

# elektor

n° 22  
marzo 1981

L. 2.000\*

elettronica - scienza tecnica e diletto

xilofono  
semplice comando  
ultrasonico  
il genio nel barattolo  
caleidoscopio  
bongo elettronici



**circuiti  
in  
scatola**

# Sinclair SC110 low power portable Oscilloscope



## OSCILLOSCOPIO MONOTRACCIA SINCLAIR SC 110

- Microoscilloscopio ultrapiatto
- Prestazioni professionali
- Tubo RC ad alta luminosità
- Interamente triggerato
- Ampia banda passante
- Ottima sensibilità
- Munito di calibratore
- Consumo ridotto
- Alimentazione autonoma
- Design superbo
- Dimensioni e peso ridotti

Tubo RC 1,5" (32 x 26 mm)  
Divisione griglia 5 x 4  
Fosforo bianco-blu a media persistenza  
**Asse verticale**  
Lunghezza di banda: dalla c.c. a 10 Mhz  
Commutatore: 0 - c.c. - c.a.  
Sensibilità: 10 mV - 50 V in 12 passi  
Calibratore: onda quadra 1 Vpp, 1 KHz  
Impedenza ingresso: 1 MΩ con 47 pF in parallelo  
Tensione massima d'ingresso: 250 Vc.c. e 350 Vpp.

### Asse orizzontale

Larghezza di banda: dalla c.c. a 2 Mhz  
Sensibilità: 0,5 V/Div.  
Impedenza d'ingresso: 1 MΩ con 10 pf in parallelo  
Tensione massima d'ingresso: 2,5 V protezione 250 V r.m.s.

### Base dei tempi

Tempo di sweep: 0,1 μS/Div a 0,5 S/Div in 21 passi

Operatività: libero o sincronizzato  
Sincronismo: interno esterno  
Copertura c.c. - c.a. TV quadro IV riga  
Livello: copertura continua selezionabile + e -  
Sensibilità: sincro interno 1 Div - Sincro esterno 1 V  
Alimentazione: 4 pile 1/2 torcia o pile ricaricabili da 4 a 10 V oppure con alimentazione esterna

TS/5010-00

**thandar**  
**sinclair**  
ELECTRONICS LTD

# elektor Infocard 1

## IC TTL 1

### dettagli generali

La famiglia di IC TTL 74 ... consiste di diverse serie. Le più importanti sono le seguenti: 74 ... serie standard; 74L ... serie a bassa potenza; 74S ... serie di Schottky; 74LS ... serie di Schottky a bassa potenza. Le differenze basilari tra le serie dette sono riportate qui di seguito:

modello	tempo di propagazione	potenza assorbita da ciascun gate	correnti d'ingresso	
			L	H
74 ...	10 ns	10 mW	-1,6 mA	40 $\mu$ A
74L ...	33 ns	1 mW	-180 $\mu$ A	10 $\mu$ A
74S ...	5 ns	20 mW	-2,0 mA	50 $\mu$ A
74LS ...	9,5 ns	2 mW	-360 $\mu$ A	20 $\mu$ A

La tensione d'alimentazione VCC è 5 V  $\pm$ 5% per tutti i tipi. I modelli identici che appartengono alle diverse serie hanno i terminali perfettamente compatibili tra di loro. La logica realizzata è positiva, come dire che "H" corrisponde alla tensione massima positiva, ed "L" alla tensione minima positiva.

# elektor Infocard 2

## IC CMOS 1

### dettagli generali

Gli IC della serie CMOS 40 ... sono realizzati impiegando unicamente elementi complementari dal canale N e P, e con la tecnologia MOSFET. Questi circuiti integrati sono disponibili in diverse categorie: versione standard 40 ... A; versione munita di separatori 40 ... B; 40 ... UB versione sprovvista di separatori. I modelli identici che appartengono alle diverse serie hanno i terminali perfettamente compatibili tra di loro, ma non possono essere impiegati indifferentemente per le diverse funzioni.

	40 ... A	40 ... B	40 ... UB	
tempo di propagazione	50	150	60	ns
reiezione al rumore	30	30	20	% of V <sub>DD</sub>
impedenza d'uscita	100 ... 400	400	100 ... 400	$\Omega$
amplificazione del segnale	23	68	23	dB
massima frequenza di lavoro	885	280	885	kHz
slew rate minimo del segnale all'ingresso	0,05	5	0,05	mV/ $\mu$ S
tensione d'alimentazione consigliata, V <sub>DD</sub>	3 ... 12	3 ... 15	3 ... 15	V
tensione d'alimentazione massima V <sub>DD</sub>	3 ... 15	3 ... 18	3 ... 18	V

Tutti i modelli realizzano una logica positiva, come dire che "H" corrisponde alla massima tensione positiva ( $\leq$  V<sub>DD</sub>) ed "L" alla minima tensione positiva ( $\leq$  V<sub>SS</sub>).

# elektor Infocard 3

## valori standard per le resistenze

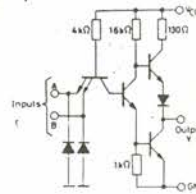
### serie "E"

E192	E96	E48	E24	E12	E6	E3
100	100	100	100	100	100	100
101	102					
104	105	105	105			
106	107					
109	110	110	110	110		
111	113					
114	115	115	115			
117						
118	118					
120	120	120	120	120		
121	121	121				
123						
124	124					
126	127	127	127	127		
129	130	130	130			
132						
133	133	133				
135						
137	137					
138						
140	140	140	140			
142						
143	143					
145						
147	147	147				
149						
150	150	150	150	150	150	
152						
154	154	154				
156	158					
160						
162	162	162	162			
164						
165	165					
167						
169	169	169	169			
172						
174	174					
176	178	178	178	180	180	
180						
182	182					
184						
187	187	187				
189						
E192	E96	E48	E24	E12	E6	E3
191	191					
193	196	196	196			
198						
200	200	200	200			
203	205	205	205			
208						
210	210					
213						
215	215	215	215			
218						
221	221					
223	226	226	226			
229						
232	232					
234						
237	237	237	237	240		
240						
243	243					
246	249	249	249			
252						
255	255					
258						
261	261	261	261			
264						
267	267					
271						
274	274	274				
277						
280	280					
284						
287	287	287	287			
291						
294	294					
298						
301	301	301	301			
305						
309	309					
312	316	316	316			
320						
324	324					
328						
332	332	332				
336						
340	340					
344						

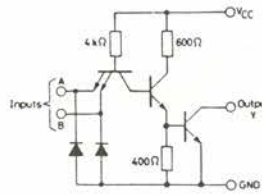
I parametri più importanti relativi alla serie TTL 74 ...

- max. tensione d'alimentazione ammissibile = 7 V
- max. tensione ammissibile tra due ingressi = 5,5 V
- max. tensione d'ingresso negativa = -1,5 V
- max. tensione d'ingresso ammissibile = 5,5 V
- min. tensione d'ingresso per ottenere il livello logico H = 2,0 V
- max. tensione d'ingresso per ottenere il livello logico L = 0,8 V
- max. tempo di salita della tensione d'ingresso da L ad H = 0,6 μs

totem-pole



collettore aperto

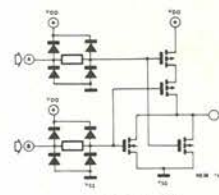


Le uscite delle gates della serie standard TTL, sono in grado di pilotare altri dieci dispositivi TTL. Tutte le uscite che non s'impiegano, vanno collegate a massa, o alla VCC. Vi sono due tipi di circuiti d'uscita che possono essere utilizzati: la nota connessione a "totem pole" è quella più comune. In alternativa è possibile scegliere l'uscita a collettore aperto, che si adatta a diverse applicazioni un pò speciali (OR cablato, AND cablato, per esempio).

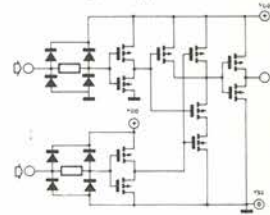
Altri importanti parametri relativi alla serie CMOS 40 ...

V <sub>DD</sub>	40...A		40...B		
	5 V	10 V	5 V	15 V	
tensione d'uscita "H" min.	4.95	9.95	4.95	14.95	V
tensione d'uscita "L" max.	0.05	0.05	0.05	0.05	V
corrente d'uscita "H" max.	-0.25	-0.25	-0.12	-1.0	mA
corrente d'uscita "L" max.	0.16	0.4	0.36	2.4	mA
tensione d'ingresso "H" min.	3.5	7.0	3.5	11.0	V
tensione d'ingresso "L" max.	1.5	3.0	1.5	4.0	V
impedenza d'ingresso min.	15.0	15.0	15.0	15.0	MΩ
corrente di riposo I <sub>DD</sub> max.	15.0	30.0	7.5	30.0	μA

senza separatori



con separatori



Gli ingressi degli IC MOS sono molto sensibili nei confronti delle cariche elettrostatiche. Le uscite dei CMOS non possono controllare degli IC TTL. La corrente assorbita dagli IC CMOS dipende in gran parte dalla frequenza di lavoro, ed in certi casi avversi, può essere più grande di quella degli IC TTL equivalenti.

E192	E96	E48	E24	E12	E6	E3
348	348	348				
352						
357	357					
		360				
361						
365	365	365				
370						
374	374					
379						
383	383	383				
388						
		390	390			
392	392					
397						
402	402	402				
407						
412	412					
417						
422	422	422				
427						
		430				
432	432					
437						
442	442	442				
448						
453	453					
459						
464	464	464				
470						
475	475					
481						
487	487	487				
493						
499	499					
505						
		510				
511	511	511				
517						
523	523					
530						
536	536	536				
542						
549	549					
556						
		560	560			
562	562	562				
569						
576	576					
583						
590	590	590				
597						
604	604					
612						

E192	E96	E48	E24	E12	E6	E3
619	619	619				
626						
634	634	634				
642						
649	649	649				
657						
665	665	665				
673						
		680	680			
681	681	681				
690						
698	698					
706						
715	715	715				
723						
732	732					
741						
750	750	750				
759						
768	768					
777						
787	787	787				
796						
806	806					
816						
		820	820			
825	825	825				
835						
845	845					
856						
866	866	866				
876						
887	887					
898						
909	909	909				
920						
931	931					
942						
953	953	953				
965						
976	976					
988						

standard tolerances:

- E3-series ± 50%
- E6-series ± 20%
- E12-series ± 10%
- E24-series ± 5%
- E48-series ± 2%
- E96-series ± 1%
- E192-series ± 0.5%

# eletkor

22  
55

# decodifica

anno 2 - n° 22

Marzo 1981

Direzione e Redazione: Via dei Lavoratori, 124 - 20092 Cinisello B.  
Tel.: 61.72.641 - 61.73.441

Editore JCE  
Direttore responsabile: Ruben Castelfranchi

Redattore capo dell'ediz. internazionale: Bob W. van der Horst

Redattore capo: Giampietro Zanga

Segretaria di redazione: Marta Menegardo

Staff di redazione: J. Barendrecht, G.H.K. Dam, P.E.L. Kersemakers, P.V. Holmes, E. Krempelsauer, G. Nachbar, A. Nachtmann, K. Walraven.

Abbonamenti: Patrizia Ghioni

Contabilità: Roberto Ostelli,

María Grazia Sebastiani, Antonio Taormino

Amministrazione: Via V. Monti, 15 - 20123 Milano

Aut. Trib. di Milano n. 183 del 19-5-1979

Spedizione in abbonamento postale gruppo III/70

Concessionaria esclusiva per la distribuzione in Italia e all'estero dell'edizione italiana:

Sodip - Via Zuretti, 25 - 20125 Milano

Stampa Reweba (Brescia)

Prezzo della rivista: L. 2.000

Numero arretrato: L. 3.000

Diritti di riproduzione

Italia: JCE, Via dei Lavoratori, 124 - 20092 Cinisello B.

Francia: Société des Publications Elektor sari,

Route Nationale, Le Seau 59270 Bailleul.

Inghilterra: Elektor Publishers Ltd, Canterbury, CT1 1PE Kent.

Germania: Elektor Verlag GmbH, 5133 Gangelt

Olanda: Elektuur B.V., 6190 AB Beek

Spain: Elektor C/Ginzo de Limia, 48. Madrid - 29

## DIRITTI D'AUTORE

La protezione del diritto d'autore è estesa non solamente al contenuto redazionale di Elektor ma anche alle illustrazioni e ai circuiti stampati. Conformemente alla legge sui Brevetti n° 1127 del 29-6-39, i circuiti e gli schemi pubblicati su Elektor possono essere realizzati solo ed esclusivamente per scopi privati o scientifici e comunque non commerciali. L'utilizzazione degli schemi non comporta alcuna responsabilità da parte della Società editrice.

Quest'ultima non è tenuta a rendere articoli che ad essa pervengono senza che vi sia stata una richiesta specifica.

Se la Società editrice accetta di pubblicare un articolo ad essa inviato, essa è in diritto di modificarlo e/o di farlo modificare a sue spese; la Società editrice è anche in diritto di tradurre e/o fare tradurre un articolo e di utilizzarlo per le sue diverse edizioni e attività dietro compenso conforme alle tariffe in uso presso la Società editrice stessa.

Alcuni circuiti, dispositivi, componenti, ecc. descritti in questa rivista possono beneficiare dei diritti propri ai brevetti; la Società editrice non accetta alcuna responsabilità per il fatto che ciò possa non essere menzionato.

## ABBONAMENTI

	Italia	Estero
Abbonamenti annuali	L. 19.000	L. 30.000

I versamenti vanno indirizzati a: J.C.E. - mediante l'acclusione di assegno circolare, cartolina vaglia o utilizzando il conto corrente postale n° 315275

## CORRISPONDENZA

DT = domande tecniche	P = pubblicità, annunci
DR = direttore responsabile	A = abbonamenti
CI = cambio indirizzo	SR = segreteria di redazione
EPS = circuiti stampati	SA = servizio riviste arretrate

## CAMBIO DI INDIRIZZO

I cambi d'indirizzo devono essere comunicati almeno con sei settimane di anticipo. Menzionare insieme al nuovo anche il vecchio indirizzo aggiungendo, se possibile, uno dei cedolini utilizzato per spedire la rivista. Spese per cambi d'indirizzo: L. 500

## DOMANDE TECNICHE

Aggiungere alla richiesta una busta affrancata con l'indirizzo del richiedente; per richieste provenienti dall'estero, aggiungere, oltre alla busta non affrancata un coupon-risposta internazionale.

## TARIFFE DI PUBBLICITA' (nazionali ed internazionali)

Vengono spedite dietro semplice richiesta indirizzata alla concessionaria esclusiva per l'Italia:  
Reina & C. - Via Ricasoli, 2 - 20121 Milano - Tel: 803.101-866.192 TX 316213 per USA e Canada.  
International Media Marketing 16704 Marquardt Avenue P.O. Box 1217 Cerritos, CA 90701 (213) 926-9552  
Copyright © Uitgeverij Maatschappij Elektuur B. V. 1980

**Cosa è un TUN?**  
**Cosa è un 10n?**  
**Cosa è l'EPS?**  
**Cosa è il servizio QT?**  
**Perché la colpa di Elektor?**

## Tipi di semiconduttori

Esistono spesso notevoli affinità fra le caratteristiche di molti transistor di denominazione diversa. E' per questa ragione che Elektor presenta nuove abbreviazioni per i semiconduttori comuni:

- 'TUP' o 'TUN' (Transistor Universale rispettivamente del tipo PNP o NPN) rappresentano tutti transistor bassa frequenza al silicio aventi le caratteristiche seguenti:

UCEO, max	20 V
IC, max	100 mA
hfe, min	100
Ptot, max	100 mW
fT, min	100 MHz

Ecco alcune versioni tipiche

TUN: le famiglie dei BC 107, BC 108, BC 109; 2N3856A, 2N3859, 2N3860, 2N3904, 2N3947, 2N4124. Fra i tipi TUP si possono citare: le famiglie dei BC 177, BC 178, la famiglia del BC 179 a eccezione dei BC 159 e BC 179; 2N2412, 2N3251, 2N3906, 2N4126, 2N4291.

- 'DUG' e 'DUS' (Diode Universale rispettivamente al Silicio e al Germanio) rappresentano tutti i diodi aventi le caratteristiche seguenti:

	DUS	DUG
UR, max	25 V	20 V
IF, max	100 mA	35 mA
IR, max	1 µA	100 µA
Ptot, max	250 mW	250 mW
CD, max	5 pF	10 pF

Ecco alcune versioni tipiche 'DUS': BA 127, BA 271, BA 128, BA 221, BA 222, BA 317, BA 318, BAX 13, BAY 61, 1N914, 1N4148.

E alcune versioni tipiche 'DUG': OA 85, OA 91, OA 95, AA 116.

- BC 107B, BC 237B, BC 5748, rappresentano dei transistori al silicio di una stessa famiglia, di caratteristiche pressoché similare, ma di qualità migliore l'uno dall'altro. In generale, in una stessa famiglia, ogni tipo può essere utilizzato indifferentemente al posto di un altro.

## Famiglie BC 107 (-8 -9)

BC 107 (-8, -9), BC 147 (-8, -9), BC 207 (-8, -9), BC 237 (-8, -9), BC 317 (-8, -9), BC 347 (-8, -9), BC 547 (-8, -9), BC 171 (-2, -3), BC 182 (-3, -4), BC 382 (-3, -4), BC 437 (-8, -9), BC 414

## Famiglie BC 177 (-8 -9)

BC 177 (-8, -9), BC 157 (-8, -9), BC 204 (-5, -6), BC 307 (-8, -9), BC 320 (-1, -2), BC 350 (-1, -2), BC 557 (-8, -9), BC 251 (-2, -3), BC 212 (-3, -4), BC 512 (-3, -4), BC 261 (-2, -3), BC 416.

- '741' può essere anche letto indifferentemente µA 741, LM 741 MCS 41, MIC 741, RM 741, SN 72741, ecc.

## Valore delle resistenze e condensatori

Formando il valore dei componenti, le virgole e i multipli di zero saranno, per quanto possibile, omissi. Le virgole sono sostituite da una delle abbreviazioni seguenti, tutte utilizzate in campo internazionale:

p (pico)	= 10 <sup>-12</sup>
n (nano)	= 10 <sup>-9</sup>
µ (micro-)	= 10 <sup>-6</sup>
m (mili-)	= 10 <sup>-3</sup>
k (kilo-)	= 10 <sup>3</sup>
M (mega-)	= 10 <sup>6</sup>
G (giga-)	= 10 <sup>9</sup>

Alcuni esempi:

Valori delle resistenze  
2k7 = 2,7 kΩ = 2700 Ω  
470 = 470 Ω

Salvo indicazione contraria, le resistenze utilizzate negli schemi sono di 1/4 watt, al carbone, di tolleranza 5% max.

Valori di condensatori: 4 p7 = 4,7 pF = 0,0000000000047 F  
10n = 0,01 µF  
10<sup>-8</sup> F

Le tensioni in continua dei condensatori diversi dagli elettrolitici si suppone che siano di almeno 60V; una buona regola è quella di scegliere un valore di tensione doppio di quello della tensione di alimentazione.

## Punti di misura

Salvo indicazione contraria, le tensioni indicate devono essere misurate con un voltmetro di resistenza interna 20 kΩ/V.

## Tensione d'alimentazione

I circuiti sono calcolati per 220 V, sinusoidali, 50 Hz.

## Servizi ai lettori

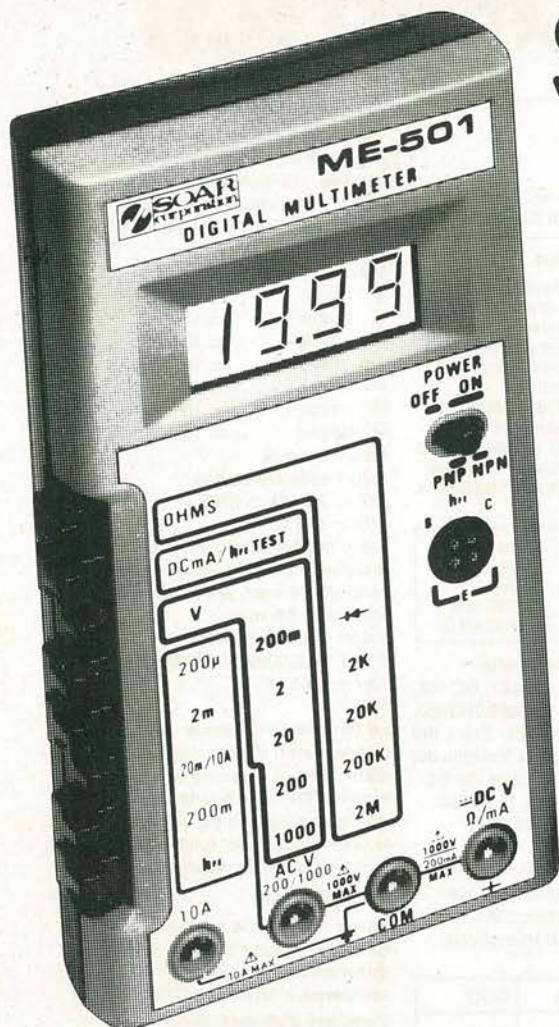
- **EPS** Numerose realizzazioni di Elektor sono corredate di un modello di circuito stampato. Nella maggioranza dei casi, questi circuiti stampati possono essere forniti forati, pronti a essere montati. Ogni mese Elektor pubblica l'elenco dei circuiti stampati disponibili sotto la sigla EPS (dall'inglese Elektor Print Service, servizio di circuiti stampati di Elektor).

## Domande Tecniche

- I lettori possono porre delle domande tecniche relative agli articoli su Elektor, a loro scelta per iscritto o per telefono. In quest'ultimo caso, è possibile telefonare il lunedì dalle ore 14.00 alle 16.30. Le lettere contenenti domande tecniche devono essere indirizzate alla Sezione DT: per ricevere la risposta è necessario unire una busta affrancata con l'indirizzo del richiedente. Le lettere spedite da un paese diverso dall'Italia devono essere accompagnate da un coupon-risposta internazionale.
- **Il torto di Elektor** Ogni modifica importante, aggiunta, correzione e/o miglioria a progetti di Elektor viene annunciata sulla rubrica 'Il torto di Elektor'.

# MULTIMETRI DIGITALI SOAR

**NEW**



## Multimetro Digitale «SOAR» ME 501 TS/2123-00

- Tecnica MOS/LSI
- Grande precisione
- 3,½ digit - Display a cristalli liquidi LCD
- Alta protezione ai fuori scala
- Provatransistori
- Indicazione massima: 1999 o -1999

### Specifiche Tecniche

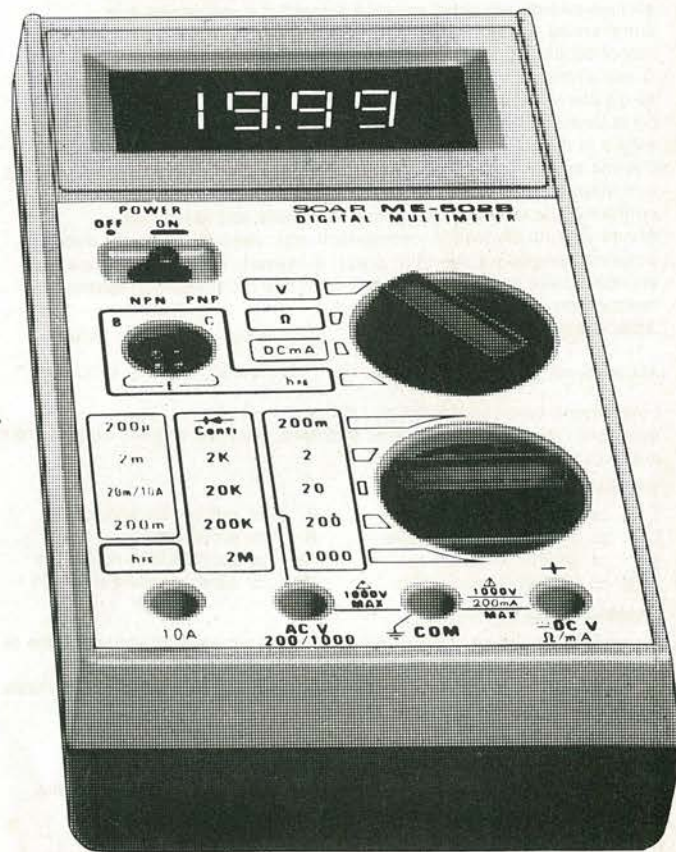
<b>Portate</b>	Tensione c.c. Tensione c.a. Correnti c.c. Resistenze	200 mV - 2-20-200-600 V 200 V - 1000 V 200 µA - 2-20-200 mA - 10 A 2-20-200 kΩ - 2 MΩ
<b>Precisione</b>	Tensioni c.c. Tensioni c.a. Correnti c.c. Resistenze	± 0,8% Fondo scala ± 1,2% Fondo scala ± 1,2% Fondo scala ± 1% Fondo scala
<b>Risoluzione</b>	Tensioni c.c. Tensioni c.a. Correnti c.c. Resistenze	100 µV - 1-10-100 mV - 1 V 100 mV - 1 V 100 µA - 1 µA - 10 µA - 100 µA - 10 A 1Ω - 10Ω - 100Ω - 1 kΩ
<b>Impedenza d'ingresso</b>		10 MΩ
<b>Alimentazione</b>		9 V con pile o alimentatore esterno
<b>Dimensioni</b>		171 x 90 x 30,5

## Multimetro Digitale «SOAR» ME 502 TS/2124-00

- Tecnica MOS/LSI
- Grande precisione
- 3,½ digit - Display LED a basso consumo
- Alta protezione ai fuori scala
- Provatransistor
- Commutazioni a slitta
- Indicazione massima: 1999 o -1999

### Specifiche Tecniche

<b>Portate</b>	Tensione c.c. Tensione c.a. Correnti c.c. Resistenze	200 mV - 2-20-200-600 V 200 V - 1000 V 200 µA - 2 mA - 200 mA - 10 A 2-20-200 kΩ - 2 MΩ
<b>Precisione</b>	Tensioni c.c. Tensioni c.a. Correnti c.c. Resistenze	± 0,8% Fondo scala ± 1,2% Fondo scala ± 1,2% Fondo scala ± 1% Fondo scala
<b>Risoluzione</b>	Tensioni c.c. Tensioni c.a. Correnti c.c. Resistenze	100 µV - 1-10-100 mV - 1 V 100 mV - 1 V 100 µA - 1 µA - 10 µA - 100 µA - 10 mA 1Ω - 10Ω - 100Ω - 1 kΩ
<b>Impedenza d'ingresso</b>		10 MΩ
<b>Alimentazione</b>		9 V con pile o alimentatore esterno
<b>Dimensioni</b>		171 x 90 x 30,5



SPECIALISTS IN TESTING AND MEASURING INSTRUMENTATION

**SOAR**  
corporation

SOAR ELECTRONICS CORP. U.S.A. New York

DISTRIBUITI IN ITALIA DALLA

**G.B.C.**  
italiana

selektor .....	3-18
circuiti in scatola .....	3-19
termometro da bagno .....	3-19
xilofono .....	3-21
lancio ai barattoli .....	3-22
rivelatore di corridori notturni .....	3-24
caricabatterie NiCd .....	3-25
uno sparo al barattolo .....	3-28
chi paga questo giro? .....	3-31
caleidoscopio .....	3-32
panoramascope .....	3-34
la locomotiva .....	3-36
shaker per i dadi .....	3-37
il misuratore .....	3-38
tilt .....	3-41
la marimba .....	3-42
il multigioco .....	3-43
il barattolo mobile .....	3-46
il barattolo fracassone .....	3-47
il genio nel barattolo .....	3-48
cornamusa .....	3-50
semplice telecomando ultrasonico .....	3-52
bongo elettronici .....	3-54
il secchiello d'acqua .....	3-56
la difesa del proprio barattolo .....	3-57
lo gnomo giardiniere .....	3-58
mercato .....	3-59

# sommario

## sommario

### sommario

#### sommario

##### sommario

###### sommario

###### sommario

###### sommario

###### sommario

###### sommario



Durante lo scorso anno, abbiamo invitato i lettori a inviare dei progetti che potessero essere "in scatolati", proponendo anzi un concorsino sul tema. Questo numero della rivista è principalmente composto dai migliori progetti di quel concorso.

# EPS - servizio circuiti stampati

## giugno 1979

EPS 9453	generatore di funzioni semplice	L. 8.000
EPS 9453F	pannello per generatore di funzioni semplice	L. 4.850
EPS 9465	alimentatore stabilizzato a circuito integrato	L. 4.000
EPS 78041	tachimetro per la bicicletta	L. 2.800
EPS 1234	riduttore dinamico del rumore	L. 3.300
EPS 9743	comando automatico per il cambio delle dispositive	L. 2.500
EPS 4523/9831	le fotografie di Kirlian	L. 7.400
EPS 1473	simulatore di fischio a vapore	L. 3.650
EPS 1471	sintetizzatore di vaponiera	L. 3.400
EPS 9765	iniettore di segnali	L. 2.450

## luglio/agosto 1979

EPS HB11	austereo: alimentatore +	
+ HB12	amplificatore HI-FI da 3W	L. 7.900
EPS HB13	austereo: preamplificatore	L. 8.300
EPS HD4	referimento di frequenza universale	L. 5.500
EPS 9525	indicatore di picco a LED	L. 4.300
EPS 77005	distorsionometro	L. 5.900
EPS 77059	alimentatore 0-10V	L. 4.200
EPS 77101	amplificatore per autoradio da 4W	L. 3.300
EPS 9398+9399	preamplificatore preco	L. 10.500
EPS HB14	austereo: preamplificatore tono	L. 4.400

## settembre 1979

EPS 9797	timer logaritmico per camera oscura	L. 5.800
EPS 9860	PPM: voltmetro di picco AC su scala logaritmica	L. 4.900
EPS 9817-1+2	voltmetro LED con UAA 180	L. 5.900
EPS 9970	oscillografics	L. 5.500
EPS 9952	saldatore a temperatura controllata	L. 4.900
EPS 9827	campi magnetici in medicina	L. 3.600
EPS 9927	mini-frequenzimetro	L. 6.900

## ottobre 1979

EPS 9344-1+2	mini tamburo	L. 8.500
EPS 9344-3	generatore di ritmi IC	L. 4.500
EPS 9948	generatore sinusoidale a frequenze fisse	L. 6.000
EPS 9491	segnalatore per parchimetri	L. 3.500
EPS 79026	interruttore a battimano	L. 4.500

## novembre 1979

EPS 9401	equin	L. 7.800
EPS 79005	indicatore digitale universale	L. 5.500
EPS 9751	sirene	L. 4.500
EPS 9755-1-2	termometro	L. 9.800
EPS 9325	il "digibell"	L. 7.500
EPS 79075	microcomputer basic	L. 18.500

## dicembre 1979

EPS 9987-1-2	amplificatore telefonico	L. 7.900
EPS 79006	gioco "prova forza"	L. 5.700
EPS 79073	costruzione del computer per TV Games (main board)	L. 38.000
EPS 79073-1-2	costruzione del computer per TV Games (power supply e keyboard)	L. 17.500
EPS 9906	alimentatore per micro-computer basic	L. 9.900
EPS 9885	scheda con 4k di RAM	L. 35.000
EPS 9967	modulatore TV UHF/VHF	L. 4.500
EPS 80024	"bus board"	L. 12.900

## gennaio 1980

EPS 9984	fuzz-box variabile	L. 4.200
EPS 9965	tastiera ASCII	L. 16.000
EPS 9988	pocket "bagatelle" (gioco di destrezza)	L. 4.500
EPS 9985	contaminuti "chiocciante"	L. 6.300
EPS 9966	elektterminal	L. 17.000
EPS 79519	sintonia a tasti	L. 8.900

## febbraio 1980

EPS 9974	rivelatore a prossimita	L. 6.500
EPS 79038	l'estensione delle pagine nell'elektterminal	L. 14.900
EPS 79088-1-2-3	il "digifard"	L. 10.900
EPS 79514	gate dipper	L. 4.300
EPS 78003	lampeggiatore di potenza	L. 4.500
EPS 79077	semplici effetti sonori	L. 4.500
EPS 78087	chassis di media frequenza	L. 5.500
EPS 79082	decodificatore stereo	L. 5.800
EPS 79095	elektdoorbell	L. 11.000

## marzo 1980

EPS 79019	generatore sinusoidale	L. 4.900
EPS 9913-1/2	unità di riverbero digitale	L. 15.000
EPS 79040	modulatore ad anello	L. 6.300
EPS 9753	biglia elettronica	L. 7.400
EPS 80021-1a/2a	sintonia digitale	L. 16.900
EPS 80016	disturbatore elettronico	L. 3.900

## aprile 1980

EPS 79650	convertitore per onde corte	L. 4.500
EPS 79039	+ pannello	L. 19.000
EPS 79070	monoselektor	L. 8.500
EPS 79071	stentore	L. 6.000
EPS 80023	assistentor	L. 3.500
	topamp	L. 3.500

## maggio 1980

EPS 79024	ricaricatore affidabile	L. 5.000
EPS 80031	toppreamp	L. 9.400
EPS 80054	volete una voce "strana"...? (modulatore ad anello)	L. 4.500
EPS 79093	timer/controller programmab.	L. 6.400
EPS 80009	sewar (effetti sonori con riverbero analogico)	L. 6.900

## giugno 1980

EPS 80018-2	antenna "attiva" per l'automobile	L. 6.000
EPS 80019-1	accensione a transistor	L. 9.000
EPS 80084	temporizzatore "intelligente" per tergicristallo	L. 7.500
EPS 80086	misuratore di consumo del carburante	L. 15.000
EPS 80096	fermiamo i ladri! (antifurto)	L. 4.000
EPS 80097	indicatore della tensione della batteria	L. 4.000
EPS 80101	un probe ad astina	L. 4.000
EPS 80102	protezione per la batteria	L. 4.500
EPS 80109	sussidio da campeggio	L. 4.000
EPS 7043b		

## luglio/agosto 1980

EPS 78065	riduttore di luce sensor	L. 4.500
EPS 79517	carica batteria automatico	L. 4.900
EPS 79505	ammutolitore per disc-jockey	L. 6.000
EPS 79114	frequenzimetro per sintetizzatori	L. 5.300
EPS 79509	'servo amplificatore	L. 3.200

## settembre 1980

EPS 79513	VSWR meter	L. 1.500
EPS 80027	generatore di colore	L. 3.400
EPS 79033	quizmaster	L. 3.000
	sistema d'allarme centralizzato	
EPS 9950	stazione master	L. 4.000
EPS 9950	stazione slave	L. 3.600
EPS 9950	stazione d'allarme	L. 2.000
EPS 9945	consonant	
EPS 9945-F	pannello frontale consonant	L. 16.000
	consonant	

## ottobre 1980

EPS 80067	digisplay	L. 4.500
EPS 80045	termometro digitale	L. 6.200
EPS 79035	millivoltmetro CA	
	e generatore di segnali preconsontant	L. 2.800
EPS 9954		L. 4.300

## novembre 1980

EPS 80068-1/2	il vocoder di elektor-bus board	L. 15.850
EPS 80068-3	il vocoder di elektor-filtri	L. 5.450
EPS 80068-4	il vocoder di elektor-modulo I/O	L. 5.500
EPS 80068-5	il vocoder di elektor-alimentatore	L. 4.500
EPS 80022	amplificatore d'antenna	L. 1.500
EPS 80060	chorosynt	L. 25.500
EPS 9956/9955	doppio regolatore di dissolvenza per proiettori	L. 5.100

## dicembre 1980

EPS 9423	antenna FM integrata per interni	L. 3.500
EPS 9368	rele capacitivo	L. 3.600
EPS 9329	sonda logica versatile	L. 3.600
EPS 9369	mini-ricevitore ad onde medie	L. 1.850
EPS 9192	sostituto "logico" del potenziometro a carbone	L. 8.750
EPS 80065	duplicatore di frequenza	L. 2.150
EPS 80019	treno a vapore	L. 2.150

## gennaio 1981

EPS 81002	dissolvenza programmabile per diapositive	L. 13.900
EPS 80050	interfaccia cassette per microcomputer basic	L. 11.800
EPS 80112-1/2	estensioni interfaccia cassette	L. 3.600
EPS 9915	generatore di note universale	L. 14.000
	Piano elettronico:	
EPS 9914	modulo per ottava	L. 6.300
EPS 9979	alimentazione	L. 4.000
EPS 9981	filtri, preamplificatore	L. 11.000

## febbraio 1981

EPS 9968-1	TV-Scopio (amplificatore d'ingresso)	L. 4.200
EPS 9968 - 2/3/4/5/F	TV-Scopio, versione base	L. 22.500
EPS 79053	toto-oracolo	L. 5.800
EPS 9840	temporizzatore per sviluppo foto	L. 7.500
EPS 9499-2	portaluminosa a raggi infrarossi (alimentatore)	L. 8.000
EPS 9862-1/2	porta luminosa a raggi infrarossi (trasmettitore /ricevitore)	L. 7.200

Tagliando d'ordine da inviare a: J.C.E.-Elektor, Div. EPS-ESS - Via dei Lavoratori 124 - 20092 Cinisello B.

Nome \_\_\_\_\_

Cognome \_\_\_\_\_

Via \_\_\_\_\_ n° \_\_\_\_\_

Città \_\_\_\_\_ CAP \_\_\_\_\_

Firma \_\_\_\_\_

Data \_\_\_\_\_

Codice fiscale (indispensabile per le aziende) \_\_\_\_\_

Inviatemi il seguente materiale, pagherò al postino l'importo indicato nel n° 22 di Elektor + spese di spedizione

Termini di consegna:  
EPS 60 gg dalla data di ricevimento dell'ordine  
ESS 90 gg dalla data di ricevimento dell'ordine

EPS

EPS

ESS

EPS

EPS

ESS

EPS

EPS

ESS

EPS

EPS

ESS



marzo 1981

EPS 81047	termometro da bagno	L. 2.200
EPS 81051	xilofono	L. 2.600
EPS 81049	caricabatterie NiCd	L. 3.000
EPS 81043-1/2	il misuratore	L. 4.500
EPS 81044	il multigioco	L. 3.900
EPS 81042	il genio nel barattolo	L. 2.200
EPS 81048	cornamusa	L. 2.850

## ESS - servizio software

### µP TV Games

four-in-a-row, surround, music box, fun and games, clock

ESS 003 L. 4.800

### µP TV Games

test patterns, PVI programming space shoot-out

ESS 006 L. 5.500

Tutti i circuiti stampati e i dischi software, sono in vendita presso i migliori rivenditori (indicati altrove in questa rivista) e possono essere richiesti alla nostra Redazione utilizzando il coupon qui sotto.

**G.B.C.**  
italiana

è anche

in Via Zante, 20  
a Milano

# "MI DA' 6 CHILI E MEZZO DI COMPUTER?"

Oggi il computer è diventato una realtà casalinga economicamente e dimensionalmente accessibile, programmabile come partner di intelligenti giochi elettronici, come archivio di informazioni e documenti e, ad esempio, come macchina amministrativa e contabile completa.

Il problema è: ma dove lo compro un computer per me e mio figlio? Ecco allora il Bit-Shop di Via Petrella 6, specializzato in "macchine pensanti" dove trovi chi ti consiglia, chi ti assiste e chi ti insegna ad usarle.

E dove trovi dalla calcolatrice al computer: li prendi e li porti a casa.

**SHOP**  
**bit**  
di Via Petrella 6, Milano

Dalla calcolatrice al computer.

Job Line

Al Bit-Shop le migliori marche: Commodore · Centronics · Sinclair · Texas Instruments · Syntek · Hewlett-Packard · Siemens · Panasonic · SGS Ates · Systema · CompuCorp

## Il vero tester digitale

**KEITHLEY**

mod. 130



**Lire 165.000\***  
consegna pronta

- multimetro digitale 3 cifre e 1/2
- 5 funzioni: Vdc, Vac, Idc, Iac, Ohm
- precisione Vdc: 0,5%
- misura Idc e Iac fino a 10 A
- prova i diodi su tre portate
- grande display LCD da 15 mm
- portatile, autonomia 200 ore
- protetto su tutte le portate

**Disponibile presso ns. magazzino  
o Rivenditori autorizzati**

Borsa per il trasporto Lire 5.000

\* Completo di batteria, puntali e manuale di istruzioni.  
IVA esclusa, pagamento alla consegna



una gamma completa di strumenti elettronici di misura

**elettro nucleonica s.p.a.**

MILANO - Piazza De Angeli, 7 - tel. (02) 49.82.451  
ROMA - Via Magni, 71 - tel. (06) 51.39.455

# CHI E DOVE CHI E DOVE CHI E DOVE

Distributori della rivista Elektor e dei suoi circuiti stampati.

**IDS Impianti  
di sicurezza e telecom.**  
Viale Scala Greca, 283  
**96100 Siracusa**  
Tel.: 0931/56933

**S.G.E.  
di Spinato Gianrenzo**  
Via C. Colombo, 6  
**33077 Sacile**  
Tel.: 0434/71988

**Teletecno  
di Adeodati Donatella**  
Vicolo Rizzardo, 26  
**25100 Brescia**  
Tel.: 030/54125

**L.P.S. Elettronica  
di Saverio Pantaleone**  
Via Sardegna, 56  
**90144 Palermo**  
Tel.: 091/527477

**C.P.E.**  
Via Appia, 279  
**04028 Scauri (LT)**  
Tel.: 0771/65590

**Fototecnica**  
Via X Giornate, 4  
**25100 Brescia**  
Tel.: 030/48518

**De Do Electronic Fittig  
di Malatesta F.&C. s.r.l.**  
Via F. Crispi, 9  
**64100 Teramo**  
Tel.: 0861/53331

**Gray Electronic**  
Via Nino Bixio, 32  
**22100 Como**  
Tel.: 031/557424

**Forel Elettronica**  
Via Italia, 50  
**60015 Falconara**  
Tel.: 071/9171039

**CSE F.lli lo Furno**  
Via L. Tolstoj, 14  
**20051 Limbiate (MI)**  
Tel.: 02/9965889

**DIPREL**  
di Perrone Caterina  
Via Solemi, 32  
**91026 Mazara del Vallo**  
Tel.: 0923/941874

**MDM Elettronica**  
Via Sbarre inf. Tr. XI di V.le Moro  
**89100 Reggio Calabria**  
Tel.: 0965/56043

**Ditta Tosi Stefano Elettronica**  
Via R. Fucini, 8/10  
**56025 Pontedera**  
Tel.: 0587/212164

**Elettronica Alberti**  
Componenti Elettronici - Kits  
Via G. Spontini, 23  
**00043 Ciampino (RM)**  
Tel.: 06/6110310

**Elettronica Mezzetti s.n.c.**  
Via A. Agnello 20  
**48100 Ravenna**  
Tel.: 0544/32267

**A.P.L. srl**  
Via Tombetta, 35/A  
**37100 Verona**  
Tel.: 045/582633

**C.E.L.  
di Langella Olimpo & F.sco s.n.c.**  
Via S. Anna alle Paludi, 126  
**80142 Napoli**  
Tel.: 081/266325

**BMP s.n.c. di Benevelli e Prandi**  
Via Porta Brennone, 9/b  
**42100 Reggio Emilia**  
Tel.: 0522/46353

**Simet di Sannino**  
Genovese Donato  
Via Zara, 46  
**84100 Salerno**  
Tel.: 089/238169

**Teleradioprodotti**  
di Antonio Vitello  
Via Gaetano De Bottis, 7  
**80059 Torre del Greco**

**CSE F.lli Lo Furno**  
Via Maiocchi, 8  
**20129 Milano**  
Tel.: 02/2715767

**C.T.E.N. Solf.**  
di Mastrantuono & Balducci  
Via Covignano 23/25  
**47037 Rimini**  
Tel.: 0541/775534

**Electronics s.a.s.**  
Via Statuto, 10/A  
**12100 Cuneo**  
Tel.: 0171/2773

**Farisato Elettronica di S. Sosic**  
Via Pioga, 142/B  
**35011 Campodarsego (PD)**  
Tel.: 049/759288

**Delta Elettronica**  
Via California, 9  
**20144 Milano**  
Tel.: 02/436244

**Lyra Elettronica**  
P.zza Muzzi, 16  
**80129 Napoli**  
Tel.: 081/362414

**Grivar Elettronica**  
Via Traversagna, 2/A  
**41058 Vignola**  
Tel.: 059/775013

**REO Elettronica**  
di Sacchi M. Rosa  
Via Briosco, 7  
**27100 Pavia**  
Tel.: 0382/465298

**Costruzioni Elettroniche**  
Industriali  
Via G. Puccini, 297  
**55100 S. Anna Lucca**  
Tel.: 0583/55857

**B.R.P.**  
Viale Mazzini, 33/35  
**53100 Siena**  
Tel.: 0577/42024

**FOREL elettronica**  
Via Italia 50  
60015 Falconara (AN)  
Tel. 071/9171039

7400	350	4012	400
74LS00	350	4013	550
7402	350	4015	950
7404	350	4016	500
74LS04	350	4017	1000
74LS05	350	4023	400
7408	350	4027	650
7410	350	4029	1250
7413	500	4040	1100
7421	350	4042	900
7427	350	4046	1300
7430	350	4049	550
7432	350	4050	550
7442	800	4066	500
7445	950	4069	400
7446	1100	4081	400
7448	1000	4093	700
7472	500	4511	1250
7473	450	4514	2700
7474	450	4518	1100
7485	1000	4520	1100
7486	450	4528	1400
7490	600	75491	1300
7493	600	75492	1300
74121	600	74C926	7000
74123	700	LF 356 H	1900
74132	900	LF 357 N	1400
74148	1250	LM 301 N	550
74151	850	LM 311 N	850
74153	850	LM 339 N	850
74LS154	1300	LM 555 N	500
74157	850	LM 556 N	1000
74161	900	LM 723 H	950
74164	1000	LM 3900	1000
74166	1000	TDA 2002	1500
74190	1000	UA 709 H	800
74192	1000	UA 741 N8	550
74193	1000	UA 741 CH	700
74221	1250	UA 747 N	700
74LS241	2000	XR 2203	1800
74LS251	900	XR 2206	6500
4000	400	XR 2207	6000
4001	400	MM 2114 N3	
4011	400	(300 nsec)	6600
FND 500	1500	E 2708 EPROM	7000
FND 507	1500		

Spedizioni in contrassegno. I prezzi riportati sono netti, non comprensivi di IVA. Spese di spedizione a carico dell'acquirente. Ordine minimo L. 10.000.

alla **C.P.E.**

troverete puntualmente ogni mese la rivista Elektor ed i kits dei progetti che pubblica.

**C.P.E. Via Appia, 279**  
**04028 SCAURI (LT)**  
Tel. 0771/65.59.0

# CHI E DOVE CHI E DOVE CHI E DOVE

Distributori della rivista Elektor e dei suoi circuiti stampati.

## DELTA

### COMPONENTI ELETTRONICI

Via California, 9  
20100 Milano  
Tel: 02/4691479-436244

trovate i circuiti stampati e i componenti utilizzati nei progetti di Elektor:

AY-5-2376  
AY-5-1013  
AY-3-1014  
RO-3-2513  
MM 5303  
96364

Circuiti integrati:  
National Semiconductor  
Siliconix  
General Instrument  
Opto Elettronica Litronix  
Texas Instruments  
Fairchild  
diodi e ponti G.E.  
connettori passivi  
stampanti a impatto  
da 80 a 136 colonne

DISTRIBUISCE ANCHE LA  
RIVISTA ELEKTOR.

Tutti gli integrati necessari a realizzare il **Computer TV-Game** proposto da Elektor n° 10-11 sono reperibili presso

## mesa 2

Via Canova, 21  
20145 Milano  
Tel: 02/3491040

**Il manuale del microprocessore 2650** in lingua italiana è disponibile assieme alla descrizione delle funzioni monitor. Una vasta gamma di componenti, per le applicazioni proposte da Elektor, è disponibile in stock a prezzi interessanti e con un rapido servizio di evasione ordini.

## GRIVAR ELETTRONICA

41058 VIGNOLA (Modena)  
COMPONENTI ELETTRONICI

RIVENDITORE AUTORIZZATO DEI  
CIRCUITI STAMPATI E DEI COMPONENTI  
ELETTRONICI RELATIVI AI  
PROGETTI APPARSI SU ELEKTOR.

Inoltre è disponibile una vasta gamma di transistor, integrati, kits elettronici, minuterie varie e altoparlanti per hobbisti. Antenne per impianti TV e componenti elettronici per industrie, artigiani, riparatori e installatori.

Tel (059) 77.50.13

## GRIVAR

Via Traversagna, 2/A

**se..... sei un rivenditore di materiale elettronico  
puoi..... distribuire i componenti dei montaggi  
di Elektor, i circuiti stampati (EPS) e le riviste**



Per maggiori informazioni spedire questo tagliando a:

**Elektor - Via dei Lavoratori 124 - 20092 Cinisello Balsamo** - oppure telefonare ai numeri  
6173441 - 6172671 - 6172641 chiedendo della signorina Marta Menegardo.

Ditta \_\_\_\_\_

Via \_\_\_\_\_ n° \_\_\_\_\_ Tel.: \_\_\_\_\_

Città \_\_\_\_\_ C.A.P. \_\_\_\_\_

Siamo interessati a ricevere ulteriori informazioni sulla possibilità di diventare rivenditori di Elektor.

# CHI E DOVE CHI E DOVE CHI E DOVE

## Distributori della rivista Elektor e dei suoi circuiti stampati.



Elenco dei componenti reperibili presso tutti i punti di vendita

sigla componente	codice GBC	sigla componente	codice GBC	sigla componente	codice GBC	sigla componente	codice GBC
<b>INTEGRATI</b>							
XR2206	YI/6870-00	4081	YI/0481-00	4022	YI/0422-00	BC 107 B	YT/0855-50
L 130	YI/6165-50	4024	YI/0424-00	74151	YI/1361-00	BC 179 C	YT/1000-25
LM 317K	YI/2992-50	74LS163	YI/1036-50	LM 3911	YI/3248-25	BC 109 C	YT/0860-55
4011	YI/0411-00	74LS125	YI/1017-50	XR 2207	YI/6870-01	2N1613	YT/7859-27
7413	YI/1193-00	74LS192	YI/1051-00	SO41P	YI/4861-00	BC 547	YT/1733-90
TDA 2002	YI/6180-50	74141	YI/1351-00	74132	YI/1342-00	BC 557	YT/1753-90
7490	YI/1270-00	7447	YI/1227-00	7493	YI/1273-00	BC 559C	YT/1758-30
3900=74195	YI/1405-00	723 CH	YI/3103-76	LM 301	YI/2988-20	BC 177B	YT/0996-50
CD 4013	YI/0413-00	723 CN	YI/3104-01	SAD 1024	YI/3960-00	BF 494	YT/3884-00
CD 4017	YI/0417-00	79G KC	YI/6595-00	4015	YI/0415-00	BD 137	YT/2310-10
CD 4040	YI/0440-00	79G U1C	YI/6595-05	2102-1 (2102A4)	YI/7420-00	BD 139	YT/2314-10
UAA 180	YI/6819-00	CD 4000	YI/0400-00	TCA 965	YI/5916-15	BD 140	YT/2316-20
4016	YI/0416-00	CD 4029	YI/0429-00	40106	YI/0806-00	BC 546B	YT/1732-00
4066	YI/0466-00	CD 4046	YI/0446-00	CA 3080	YI/0284-50	BC 556A=B	YT/1752-00
78L05A	YI/2953-00	CD 4049	YI/0449-00	LM 747	YI/3111-00	BD 135	YT/2306-10
4027	YI/0427-00	74LS21	YI/0965-50	LM 323	YI/2996-50	BC 517	YT/1671-00
CD 4023	YI/0423-00	74LS240	YI/1075-00	CD 4098 (4528)	YI/0498-00	2N 3055	YT/8219-76
CD 4020	YI/0420-00	74LS241	YI/1075-50	TDA 1024	YI/6067-80	BF 254	YT/3644-10
TBA 625B	YI/5453-56	4518	YI/0518-00	556	YI/3061-00	BF 255	YT/3645-00
M 253AA	YI/3406-80	4511	YI/0511-00	TAA 861A	YI/5213-25	BFY 90	YT/4640-10
LF 357	YI/2895-00	7805 KC	YI/3002-00	4514	YI/0514-00	BF 451	YT/3841-00
TDA 1034D/NE5534	YI/6069-80	741 CN8	YI/3109-00	4520	YI/0520-00	2N 2219	YT/8010-79
CA 3162E	YI/0330-55	741 CN14	YI/3109-25	3911	YI/3248-00	BF 256A=B	YT/3646-20
CA 3161E	YI/0330-50	741 CH(3130)	YI/3108-75	4528	YI/0528-00	BC 549 B	YT/1738-00
723 (DIL)	YI/3104-00	709 CH	YI/3099-55	4060	YI/0460-00	BC 109 B	YT/0860-50
LM 324	YI/2997-00	709 CN14	YI/3099-75	CA 3140	YI/0330-20	BF 549 C	YT/1738-30
7400	YI/1180-00	709 CN8	YI/3100-00	CA 3140T	YI/0330-25	BC 328/25	YT/1296-10
7442	YI/1222-00	755 CN	YI/3060-76	4136	(a richiesta) BC 327/25	BC 297/25	YT/1294-60
74193	YI/1403-00	555 CH	YI/3060-50	MC78L 15CP	YI/2959-00	TIP 2955	YT/7505-00
7473	YI/1253-00	7812 UC	YI/3004-50	(MC78L 15ACP)	YI/1186-00	BC 161-16	YT/0964-05
74LS95	YI/1002-50	7812 KC	YI/3002-25	7406	YI/1187-00	BF 244	YT/3634-00
74LS08	YI/0959-00	LF356H	YI/2894-00	7407	YI/1187-00	BF 245A=B	YT/3635-40
74LS00	YI/0955-00	LF356N	YI/2894-10	7432	YI/1212-00	TUN-BC 107	YT/0855-10
74LS155	YI/1032-50	7805 UC	YI/3004-25	7448	YI/1228-00	TUP-BC 177	YT/0996-40
LM 339	YI/3001-50	78L12	YI/2955-00	7474	YI/1254-00	BU 208 A	YT/5508-00/05/10
74LS139	YI/1024-50	78L05	YI/2953-00	7485	YI/1265-00	BD 242 A	YT/2524-00
74LS138	YI/1024-00	4001B	YI/0401-00	74157	YI/1367-00	BD 131	YT/2294-00
74LS251	YI/1080-50	74LS83	YI/0996-50	74161	YI/1371-00		
74LS156	YI/1033-00	74LS193	YI/1051-50	TCA 440	YI/5812-00		
74LS258	YI/1084-00	CD 4049	YI/0449-00	TDA 1190	YI/6101-00		
CD 4099	YI/0499-00	CD 4093	YI/0493-00	566	YI/3063-75		
CD 4053	YI/0453-00	CD 4012	YI/0412-00	74LS14	YI/0962-00		
74LS05	YI/0957-50	CD 4042	YI/0442-00	74150	YI/1360-00		
74LS04	YI/0957-00	CD 4040	YI/0440-00				
74LS86	YI/0998-00	CD 4034	YI/0434-00				
74LS113	YI/1011-50	AY-5-2376	YI/0050-00				
74LS109	YI/1009-50	CA 3130	YI/0330-00				
74LS136	YI/1023-00	74121	YI/1331-00				
74LS10	YI/0960-00	7437	YI/1217-00				
74154	YI/1364-00	4069	YI/0469-00				
4050	YI/0450-00	74123	YI/1333-00	BC 108	YT/0858-20		
CA3086	YI/0287-50	7445	YI/1225-00	BC 109	YT/0860-00		
2120-1	YI/7420-00	7493	YI/1273-00	BC 178	YT/0998-25	1N 4001	YD/4350-20
74LS174	YI/1042-00	7430	YI/1210-00	BC 140	YT/0922-13	1N 4002	YD/4350-40
74192	YI/1402-00	UAA 170	YI/6818-00	BC 160	YT/0962-30	BA 127	YD/0240-00
74196	YI/1406-00	LM 311	YI/2991-00	BD 242	YT/2524-00	1N 914	YD/3732-90
CD 4048	YI/0448-00	7420	YI/1200-00	BU 142	YT/5442-00	B40 C5000	YD/0134-00
SN 74LS20	YI/0965-00	7402	YI/1182-00	BC 557 B	YT/1754-00	1N 4004	YD/4350-80
		SN 74191	YI/1401-00	BC 141	YT/0923-90	DUS-1N 4148	YD/4379-65
		SN 74174	YI/1384-00	BC 547 B	YT/1734-10	DUG-OA 95	YD/2335-10
				BC 108 B	YT/0858-40	TIC 106 D	YD/3002-00

### TRANSISTORI

### OPTO

### DIODI

Presso la sede **GBC - V.le Matteotti 66 - 20092 Cinisello B.**

Tel. 02/6181801 è reperibile la

TASTIERA PER IL COMPUTER TV GAMES:

tastini

codice GL 0900/00

cappucci

codice GL 0902/00

Alla **Cross Point** potete acquistare la TASTIERA ASCII.

Key switch tipo JP 5045

Key switch tipo JP 5025 \*

\* richiedete cappuccio normale e doppio con innesto ad "X"

**CROSS POINT - Via Migliorette 2 - 20161 Milano**

Alla **I.C.C.** potrete trovare i seguenti componenti:

MM 5303

AY5 - 1013

96364

RO - 3 - 2513

**I.C.C. - Via Palma, 9 - 20100 Milano - Tel.: 02/4045747**



# CHI E DOVE CHI E DOVE CHI E DOVE

Distributori della rivista Elektor e dei suoi circuiti stampati.



di  
**Raimondi Leopoldo**

Piazza MUZZI n° 16 - 80129 NAPOLI - Tel. 081.362414

In attesa di soddisfare la richiesta dei  
Kit di Elektor da montare, mette a  
disposizione di tutti i lettori i Kit già  
montati e collaudati.

Per informazioni telefonare dalle ore 14,00 alle ore 15,00.  
Le richieste potranno essere effettuate tramite posta o telefono.

Alla  
**LPS elettronica**

troverete puntualmente  
la rivista Elektor, i  
circuiti stampati e i  
componenti dei progetti  
pubblicati.

Inoltre:

Contenitori e rack TTL -  
CMOS - memorie -  
tastiere - microcomputer  
- data books e biblioteca  
tecnica.

**LPS elettronica**

Via Sardegna 56  
90144 Palermo  
Tel. 091/527477

## ECCEZIONALE A PREZZO DI LANCI



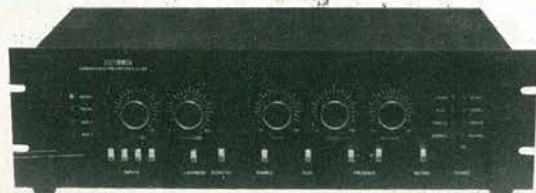
RACK 3 UNITA' L. 29.500 + I.V.A. - 2 UNITA' L. 28.000 + I.V.A.  
pannello con contropannello in alluminio in bianco e nero

CONTENITORI PROFESSIONALI IN RACK 19" ADATTI A TUTTI  
I MODELLI DELLE PIU' NOTE CASE DI KITS - AMPLIFICATORI  
PRE E FINALI - EQUALIZZATORI

BOOSTER PER AUTO CON V-METER L. 13.000 + I.V.A. - MOBILE  
RACK L. 74.000 + I.V.A.

consegna immediata in tutta Italia a mezzo posta c/assegno + spese

## ELETTRONICA ALBERTI • CIAMPINO



Via G. Spontini, 23 (di fronte al Comune Stazione di Ciampino) -  
00043 CIAMPINO (Roma)

TELEFONO 61.10.310

HOBBISTA! INOLTRE VI TROVI TUTTI I KITS - CIRCUITI  
STAMPATI - COMPONENTI ELETTRONICI - RIVISTE - MATERIALI  
DI 1° SCELTA.



# KITS ELETTRONICI

## PREAMPLIFICATORE STEREO

UK 531-UK 531W



IN KIT L. 48.500  
MONTATO L. 59.000

Alimentazione: 220 V c.a. 50/60 Hz  
Guadagno: 9 dB  
Impedenza/Sensibilità ing. phono: 47 K $\Omega$ /3 mV  
Impedenza/Sensibilità ing. tuner e tape: 45 K $\Omega$ /100 mV  
Impedenza d'uscita: 2000  $\Omega$   
Distorsione ing. phono: 0,3 %  
Distorsione ing. tuner e tape: 0,1 %  
Livello uscita tape: 10 mV

## COMPANDER COMPRESSORE ESPANSORE DI SEGNALE E RIDUTTORE DI FRUSCIO HIGH-COM SYSTEM

UK 512 W



L. 167.000

Tensione di funzionamento: 18V  
Corrente di funzionamento: 80 mA  
Banda passante: 40 Hz + 17 KHz  
Resistenza d'ingresso:  
\* compressione: 5,6 K $\Omega$   
\* espansione: 50 K $\Omega$   
Resistenza d'uscita in espansione: 5 K $\Omega$   
Rapporto S/N ingresso AMP: 80 dB  
Sensibilità d'ingresso DIN: 0,2 mV/per ogni K $\Omega$  d'ingresso  
Riduzione di fruscio: 20 dB  
Distorsione totale: < 0,1% a 1 KHz

## RADIORICEVITORE OL OM FM

KS 105



L. 19.500

Alimentazione: batteria da 6 V c.c.  
Frequenza FM: 88 - 108 MHz  
Frequenza OM: 520 - 1640 kHz  
Frequenza OL: 150 - 270 kHz  
Sensibilità OM: 150  $\mu$ V/m  
Sensibilità OL: 350  $\mu$ V/m  
Sensibilità FM: 5  $\mu$ V  
Potenza audio: 0,3 W

## AMPLIFICATORE STEREO DI POTENZA

UK 537-UK 537W



IN KIT L. 49.500  
MONTATO L. 59.500

Alimentazione: 220 V c.a. 50/60 Hz  
Potenza d'uscita musicale: 36 W  
Potenza d'uscita per canale (dist. 1 %): 18 W (4 $\Omega$ )  
Impedenza d'uscita: 4 - 8  $\Omega$   
Impedenza d'ingresso: 100 K $\Omega$   
Sensibilità d'ingresso: 200 mV  
Risposta di frequenza a 3 dB: 25  $\div$  40000 Hz

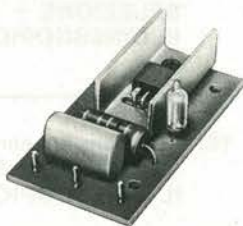
## BOX DI CONDENSATORI UK 424 W



L. 33.000

Questo sistema commutabile di condensatori, fa coppia perfetta, con il già noto box di resistenze Amtron UK414W comprende elementi - tutti non polarizzati - ed alta stabilità, che, dal valore minimo di 100 pF, raggiungono quello, già notevole, di 4,7  $\mu$ F.  
Il box è un ausilio molto interessante per i riparatori e altrettanto valido per i progettisti.

## INVERTITORE PER LUCI PSICHEDELICHE KS 239



L. 8.000

Alimentazione: 220 V c.a.  
Potenza passante: 500 W in servizio continuo  
800 W in servizio discontinuo

## SINTONIZZATORE STEREO FM

UK 543-UK 543W

IN KIT L. 59.000



MONTATO L. 69.000

Alimentazione: 220 V c.a. 50/60 Hz  
Gamma di frequenza: 87,5  $\div$  108 MHz  
Sensibilità: 2,5  $\mu$ V (S/N = 30 dB)  
Impedenza d'ingresso: 75  $\Omega$   
Impedenza d'uscita: 12 K $\Omega$   
Livello d'uscita: 200 mV (riferito a 100  $\mu$ V/75 KHz dev.)  
Distorsione armonica: 0,5 %  
Risposta in frequenza: 30  $\div$  12000 Hz  $\pm$  1 dB

## RADIORICEVITORE OL, OM, FM

L. 24.100



Alimentazione: 4 batterie da 1,5 V c.c.  
Frequenza FM: 88 - 108 MHz  
Frequenza OM: 520 - 1640 kHz  
Frequenza OL: 150 - 270 kHz  
Sensibilità OM: 150  $\mu$ V/m  
Sensibilità OL: 350  $\mu$ V/m  
Sensibilità FM: 5  $\mu$ V  
Potenza audio: 0,3 W

## TEMPORIZZATORE LUCI DI CORTESIA PER AUTO

KS 445



L. 14.900

Alimentazione: 10  $\div$  15 V c.c.  
Ingresso: contatto di massa dell'interruttore delle portiere  
Uscita: contatto elettronico di massa con corrente massima di regime 1 A (carichi da 10 a 15 W)  
Tempo di mantenimento: regolabile da 3 a 30 sec. c.



## CONVERTITORE TESTER-VOLTMETRO ELETTRONICO UK 433



L. 24.500

Alimentazione: due pile da 9 V  
Consumo di ogni batteria: < 2 mA  
Massima tensione misurabile: 50 V c.c.  
Portate: quelle disponibili sul tester, moltiplicate per 0,1; 1 e 10  
Amplificatore: con ingresso a FET  
Impedenza d'ingresso: 10 M $\Omega$

## ALIMENTATORE STABILIZZATO DIGITALE UK 666

L. 141.000



2 strumenti a 3 digit LED  
Uno per la tensione, uno per la corrente  
Tensione d'ingresso: 220 V c.a. - 50 Hz  
Tensione d'uscita: 0  $\div$  30 V c.c.  
Corrente: 0  $\div$  2,5 A  
Autoprotetto

## Kurciuskit

### INTERRUTTORE CREPUSCOLARE KS 165

L. 28.500



Alimentazione: 9 V c.c. ( $\pm$  40 %)  
Corrente assorbita (a riposo): < 0,1 mA  
Contatti relè: 5 A 220 V (resistivi)  
Sensore: fotocellula LDR

# ... risparmiate il 20-30 18 buone e convenienti

Le riviste JCE costituiscono ognuna un "leader" indiscusso nel loro settore specifico, grazie alla ormai venticinquennale tradizione di solidarietà editoriale.

**Sperimentare**, ad esempio, è riconosciuta come la più fantasiosa rivista italiana per appassionati di autocostruzioni elettroniche. Una vera e propria miniera di "idee per chi ama far da sè". Non a caso i suoi articoli sono spesso ripresi da autorevoli riviste straniere.

**Selezione di Tecnica**, è da oltre un ventennio la più apprezzata e diffusa rivista italiana per tecnici radio TV e HI-FI, progettisti e studenti. È considerata un testo sempre aggiornato. La rivista rivolge il suo interesse oltre che ai problemi tecnici, anche a quelli commerciali del settore. Crescente spazio è dedicato alla strumentazione, musica elettronica, microcomputer.

PROPOSTE	TARIFFE	PROPOSTE	TARIFFE
1) Abbonamento annuo a <b>SPERIMENTARE</b>	L. 18.000 anzichè L. 24.000 (estero L. 27.500)	10) Abbonamento annuo a <b>SELEZIONE + IL CINESCOPIO</b>	L. 36.000 anzichè L. 60.000 (estero L. 56.000)
2) Abbonamento annuo a <b>SELEZIONE DI TECNICA</b>	L. 19.500 anzichè L. 30.000 (estero L. 30.500)	11) Abbonamento annuo a <b>ELEKTOR + IL CINESCOPIO</b>	L. 35.700 anzichè L. 54.000 (estero L. 56.500)
3) Abbonamento annuo a <b>ELEKTOR</b>	L. 19.000 anzichè L. 24.000 (estero L. 30.000)	12) Abbonamento annuo a <b>SELEZIONE + MILLECANALI</b>	L. 37.500 anzichè L. 60.000 (estero L. 59.500)
4) Abbonamento annuo a <b>IL CINESCOPIO</b>	L. 18.500 anzichè L. 30.000 (estero L. 28.500)	13) Abbonamento annuo a <b>SPERIMENTARE + SELEZIONE + ELEKTOR</b>	L. 52.500 anzichè L. 78.000 (estero L. 81.500)
5) Abbonamento annuo a <b>MILLECANALI</b>	L. 20.000 anzichè L. 30.000 (estero L. 33.000)	14) Abbonamento annuo a <b>SPERIMENTARE + SELEZIONE + IL CINESCOPIO</b>	L. 52.000 anzichè L. 84.000 (estero L. 80.500)
6) Abbonamento annuo a <b>SPERIMENTARE + SELEZIONE DI TECNICA</b>	L. 35.500 anzichè L. 54.000 (estero L. 55.000)	15) Abbonamento annuo a <b>SELEZIONE + ELEKTOR + IL CINESCOPIO</b>	L. 53.000 anzichè L. 84.000 (estero L. 82.500)
7) Abbonamento annuo a <b>SPERIMENTARE + ELEKTOR</b>	L. 35.000 anzichè L. 48.000 (estero L. 54.000)	16) Abbonamento annuo a <b>SPERIMENTARE + ELEKTOR + IL CINESCOPIO</b>	L. 51.500 anzichè L. 78.000 (estero L. 79.000)
8) Abbonamento annuo a <b>SPERIMENTARE + IL CINESCOPIO</b>	L. 34.500 anzichè L. 54.000 (estero L. 53.500)		
9) Abbonamento annuo a <b>SELEZIONE + ELEKTOR</b>	L. 36.500 anzichè L. 54.000 (estero L. 56.500)		



# 0-40% scegliendo tra idee abbonamento.

**Elektor**, la rivista edita in tutta Europa che interessa tanto lo sperimentatore quanto il professionista di elettronica. I montaggi che la rivista propone, impiegano componenti moderni facilmente reperibili, con speciale inclinazione per gli IC, lineari e digitali più economici. Elektor stimola i lettori a seguire da vicino ogni progresso in elettronica, fornisce i circuiti stampati dei montaggi descritti.

**Millecanali**, la prima rivista italiana di broadcast, creò fin dal primo numero scalpore ed interesse. Oggi grazie alla sua indiscussa professionalità è la rivista che “fa opinione” nell'affascinante mondo delle radio e televisioni locali.

Il **Cinescopio**, l'ultima nata delle riviste JCE tratta mensilmente tutti i problemi senza radio TV e dell'antennistica.

PROPOSTE	TARIFFE	PROPOSTE	TARIFFE
17) Abbonamento annuo a <b>SPERIMENTARE + SELEZIONE + ELEKTOR + IL CINESCOPIO</b>	L. 69.000 anziché L. 108.000 <small>(estero L. 107.000)</small>	18) Abbonamento annuo a <b>SPERIMENTARE + SELEZIONE + ELEKTOR + IL CINESCOPIO + MILLECANALI</b>	L. 87.000 anziché L. 138.000 <small>(estero L. 132.000)</small>

## TAGLIANDO ORDINE ABBONAMENTI

da spedire a: J.C.E. - Via dei Lavoratori, 124 - 20092 CINISELLO B.

Desidero sottoscrivere un abbonamento alla proposta N° .....

Nome Cognome

\_\_\_\_\_

Indirizzo

\_\_\_\_\_

Cap.

\_\_\_\_\_

Città

\_\_\_\_\_

Codice Fiscale (indispensabile per le aziende)

\_\_\_\_\_

- Pagherò al postino l'importo di L. .... al ricevimento del 1° fascicolo
- Ho versato l'importo di L. .... sul ccp n° 315275 intestato a JCE via dei Lavoratori, 124 - 20092 Cinisello B. (in questo caso allegare copia della ricevuta di versamento)
- Allego assegno N° ..... di L. ....
- Pagherò al ricevimento della vostra fattura (formula riservata alle sole aziende)



**COREL**  
MATERIALE ELETTRONICO Elettromeccanico  
Via Zurigo, 12/2S - Telefono (02) 41.56.938  
20147 MILANO

**VENTOLA EX COMPUTER**  
220 Vac oppure 115 Vac  
Ingombro mm. 120x120x38 L. 13.500  
Rete salvadita L. 2.000



**VENTOLA PAPST-MOTOREN**  
220 V - 50 Hz - 28 W  
Ex computer interamente in metallo statore rotante cuscinetto reggispinta autolubrificante mm. 113x113x50 - Kg. 0,9 - giri 2750 - m<sup>3</sup>/h 145 - Db (A) 54 L. 14.500  
Rete salvadita L. 2.000





Trasforma la tensione delle batterie in tensione di casa (220 V.) per poter utilizzare là dove non esiste la rete elettrica tutte le apparecchiature che volete.  
In più può essere utilizzato come caricabatterie in caso di mancanza di rete (220 V.)

**MODELLO 122/G.C.** gruppo di continuità-automatico (il passaggio da cariche batterie ad inverter avviene elettronicamente al momento della mancanza rete)  
Mod. 122 G.C. 12V/220Vac 250 VA L. 232.000  
Mod. 122 G.C. 12V/220Vac 350 VA L. 243.000  
Mod. 122 G.C. 12V/220Vac 450 VA L. 264.000  
\* Solo a richiesta ingresso 24 Vcc offerta sino ad esaurimento:  
Batteria per auto 12Vcc 36 Ah L. 38.000

100 Integrati DTL nuovi assortiti	L. 5.000
100 Integrati DTL-ECL-TTL nuovi	L. 10.000
30 Integrati Mos e Mostek di recupero	L. 10.000
500 Resistenze ass. 1/4÷1/2W 10%±20%	L. 4.000
500 Resistenze ass. 1/4÷1/8W 5%	L. 5.500
150 Resistenze di precisione a strato metallico 10 valori 0,5±2% 1/8÷2W	L. 5.000
50 Resistenze carbone 0,5-3W	L. 2.500
10 Reostati variabili a filo 10÷100W	L. 4.000
20 Trimmer a grafite assortiti	L. 1.500
10 Potenzimetri assortiti	L. 1.500
100 Cond. elettr. 1÷4000 µF ass.	L. 5.000
100 Cond. Mylar Policarb Poliest 6÷600V	L. 2.800
100 Cond. Polistirolo assortiti	L. 2.500
200 Cond. ceramici assortiti	L. 4.000
10 Portalampade spia assortiti	L. 3.000
10 Micro Switch 3-4 tipi	L. 4.000
10 Pulsantieri Radio TV assortite	L. 2.000
Pacco kg. 5 mater. elettr. Inter. Switch cond. schede	L. 4.500
Pacco kg. 1 spezzi filo collegamento	L. 1.800

**VENTOLA BLOWER**  
200-240 Vac - 10 W  
PRECISIONE GERMANICA motoriduttore reversibile diametro 120 mm. fissaggio sul retro con viti 4 MA L. 12.500



**VENTOLA AEREX**  
Computer ricondizionata. Telaio in fusione di alluminio anodizzato g. 0,9 - Ø max 180 mm. Prof. max 87 mm. Peso Kg. 1,7 - Giri 2800.  
**TIPO 85:** 220 V 50 Hz ÷ 208 V 60 Hz 18 W input 2 fasi 1/s 76 Pres = 16 mm. Hzo L. 19.000  
**TIPO 86:** 127-220 V 50 Hz 2 ÷ 3 fasi 31 W input. 1/s 108 Pres = 16 mm. Hzo L. 21.000



**RIVOLUZIONARIO VENTILATORE**  
ad alta pressione, caratteristiche simili ad una pompa IDEALE dove sia necessaria una grande differenza di pressione Ø 250x230 mm. Peso 16 Kg. Pres. 1300 H20.  
Tensione 220 V monofase L. 75.000  
Tensione 220 V trifase L. 70.000  
Tensione 380 V trifase L. 70.000



**LAMPADA D'EMERGENZA SPOTEK**  
Da inserire in una comune presa di corrente 220V si ricarica automaticamente. Dispositivo di accensione elettronica, in caso di mancanza rete autonoma 1 Ora e 1/2. Asportabile, diventa una lampada portatile. Una volta inserita si può utilizzare ugualmente la presa.  
L. 12.700



**LAMPADA D'EMERGENZA LITEK**  
Applicabile a pareti, plafoni oppure può diventare una normale lampada portatile. Doppia luce-fluorescente 6W 150 lumene + incandescenza 8W. Dispositivo elettronico di accensione automatica in mancanza rete ricarica automatica a tensione costante dispositivo di esclusione batterie accumulatori ermetici, autonomia 8 ore.  
L. 88.500



**PICCOLO 55**  
Ventilatore centrifugo 220 Vac 50 Hz Pot. ass. 14W - Port. m<sup>3</sup>/h 23. Ingombro max 93x102x88 mm. L. 10.500



**TIPO MEDIO 70**  
come sopra pot. 24 W - Port. 70 m<sup>3</sup>/h 220 Vac 50 Hz. Ingombro: 120x117x103 mm. L. 11.500  
Inter. con regol. di velocità L. 5.000

**TIPO GRANDE 100**  
come sopra pot. 51 D W. Port. 240 m<sup>3</sup>/h 220 Vac 50 Hz. Ingombro: 167x192x170. L. 27.000

**VENTOLE TANGENZIALI**  
**V60** 220V 19W 60 m<sup>3</sup>/h lung. tot. 152x90x100 L. 11.600



**V180** 220V 18W 90 m<sup>3</sup>/h lung. tot. 250x90x100 L. 12.500  
Inter. con regol. di velocità L. 5.000

**FARO AL QUARZO PER AUTO 12V 55W**  
Utilissimo in campeggio, indispensabile per auto è sempre utile avere a portata di mano un potente faro da utilizzare in caso d'emergenza.  
Viene già fornito con speciale spina per accendisigari.  
L. 14.500



**PLAFONIERA FLUORESCENTE** speciale per camper e roulotte 12V 8W.  
Lampada a tubo fluorescente funziona a 12Vcc (come l'automobile) interruttore frontale di inserimento.  
L. 15.000



Conta ore elettronico da incasso 40 Vac.	L. 1.500
Tubo catodico Philips MC 13-16	L. 12.000
Cicalino elettronico 3÷6 Vcc bitonale	L. 1.500
Cicalino elettromeccanico 48 Vcc	L. 1.500
Sirena bitonale 12 Vcc 3 W	L. 9.200
Numeratore telefonico con blocco elettrico	L. 3.500
Pastiglia termostatica apre a 90° 400V 2A	L. 500
Commutatore rotativo 1 via 12 pos. 15A	L. 1.800
Commutatore rotativo 2 vie 6 pos. 2A	L. 350
Commutatore rotativo 2 vie 2 pos. + pulsante	L. 350
Micro Switch deviatore 15A	L. 500
Bobina nastro magnetico Ø 265 mm. foro Ø 8 Ø 1200 - nastro 1/4"	L. 5.500
Pulsantiera sit. decimale 18 tasti 140x110x40 mm.	L. 5.500
<b>RELÈ</b>	
RELÈ REED 2 cont. NA 2A, 12 Vcc	L. 1.500
RELÈ REED 2 cont. NC 2A, 12 Vcc	L. 1.500
RELÈ REED 1 cont. NA+1 cont. NC 12Vcc.	L. 1.500
RELÈ STAGNO 2 scambi 3A (sotto vuoto) 12 Vcc	L. 1.200

**ACQUISTIAMO - IN ITALIA E ALL'ESTERO: - CENTRI DI CALCOLO (COMPUTER) SURPLUS - MATERIALE ELETTRONICO OPSOLETO - TRANSISTOR, SCHEDE, INTEGRATI FOOL-OUT (SCARTO). TUTTO ALLE MIGLIORI QUOTAZIONI.**

**BORSA PORTA UTENSILI**

4 scomparti con vano tester	L. 44.800
3 scomparti con vano tester	L. 35.600



**MOTORIDUTTORI**  
220 Vac - 50 Hz  
2 poli induzione  
35 V.A.



Tipo H20 1,5 g/min. copp. 60 kg/cm	L. 21.000
Tipo H20 6,7 g/min. copp. 21 kg/cm	L. 21.000
Tipo H20 22 g/min. copp. 7 kg/cm	L. 21.000
Tipo H20 47,5 g/min. copp. 2,5 kg/cm	L. 45.000
Tipi come sopra ma reversibili	

**MOTORI PASSO-PASSO**  
doppio albero Ø 9 x 30 mm.  
4 fasi 12 Vcc. corrente max. 1,3 A per fase.  
Viene fornito di schemi elettrici per il collegamento delle varie parti.  
Solo motore L. 30.000  
Scheda base L. 30.000



per generazione fasi tipo 0100  
Scheda oscillatore Regol. di velocità tipo 0101 L. 30.000  
Cablaggio per unire tutte le parti del sistema comprendente connett. led. potenz. L. 15.000

**MODALITÀ:** Spedizioni non inferiori a L. 10.000 - Pagamento in contrassegno - I prezzi si intendono IVA esclusa - Per spedizioni superiori alle L. 50.000 anticipo +35% arrotondato all'ordine - Spese di trasporto, tariffe postale e imballo a carico del destinatario - Per l'evasione della fattura i Sigg. Clienti devono comunicare per scritto il codice fiscale al momento dell'ordinazione - Non disponiamo di catalogo generale - Si accettano ordini telefonici inferiori a L. 50.000.

# In visione gratuita un fascicolo del modernissimo corso Teleradio



sitcap 279

## Approfittane anche tu.

Oggi l'IST ti offre una grande possibilità: ti spedisce a casa - **in visione gratuita** - un fascicolo del nuovissimo corso TELERADIO per farti toccare con mano il suo metodo d'insegnamento **"dal vivo"**! E' un'occasione unica, non lasciartela sfuggire!

Il settore radio-TV si sviluppa continuamente (ricetrasmittenti, TV a colori, TV a circuito chiuso, radio e TV private, ecc.) e dà **lavoro sicuro a persone qualificate**. Imbocca anche tu la strada giusta ed impara questa tecnica. Ti avvicinerai con "grinta" ad una professione entusiasmante, avrai un lavoro qualificato e guadagnerai di più.

### Come imparare bene?

Con un po' di buona volontà ed un metodo collaudato: il **metodo IST!** Il nostro corso TELERADIO funziona così: con 18 fascicoli (che spedisce al ritmo da te scelto) imparerai la teoria; con le 6 scatole di modernissimo materiale sperimentale (spedito

in parallelo) costruirai **"dal vivo"** moltissimi esperimenti. Le tue risposte saranno esaminate, **individualmente**, da Esperti che ti aiuteranno anche in caso di bisogno. Al termine, riceverai un **Certificato Finale** che dimostrerà a tutti il tuo successo e la tua preparazione.

### E' una questione di fiducia?

Certo! E' giusto che una decisione del genere sia basata su fatti concreti. Richiedi subito un fascicolo in **visione gratuita**: lo riceverai raccomandato. Farai una "radiografia" del corso, del metodo di studio e dell'IST! Poi deciderai da solo ciò che più ti conviene. **Questo tagliando è solo tuo: approfittane e pensa al tuo futuro!**

**IST ISTITUTO SVIZZERO DI TECNICA**  
Unico associato italiano al CEC-Consiglio Europeo Insegnamento per Corrispondenza - Bruxelles.

**L'IST non effettua visite a domicilio**

**BUONO** per ricevere - per posta, in visione gratuita e senza impegno - un fascicolo del corso di TELERADIO con esperimenti e dettagliate informazioni supplementari. (Si prega di scrivere una lettera per casella).

cognome  
 nome  età  
 via  n.  
 C.A.P.  città  
 professione o studi frequentati

da ritagliare e spedire in busta chiusa a:

IST - Via S. Pietro 49/149  
21016 LUINO (Varese)

Tel. 0332/53 04 69



## Sintonizzatore stereo FM

UK 543



Un apparecchio radio da inserire nella linea "microline", con eccellenti prestazioni di sensibilità, selettività e semplicità d'uso. Fornisce un segnale audio a basso rumore e di ottima

fedeltà. Minimo ingombro, aspetto elegante ed assoluta modularità. Caratteristiche di uscita audio e compatibili anche con altre apparecchiature HI-FI.

Gamma di frequenza: 87,5-108 MHz  
Sensibilità: 2,5  $\mu$ V (S/N = 30 dB)  
Impedenza d'ingresso: 75  $\Omega$   
Impedenza di uscita: 12 k $\Omega$   
Livello d'uscita riferito alla sensibilità di 100  $\mu$ V (dev. 75 kHz): 200 mV  
Distorsione armonica: 0,5%  
Separazione stereo FM: 30 dB  
Risposta in frequenza: 30-12.000 Hz  $\pm$  1 dB  
Alimentazione: 220 V c.a. 50/60 Hz

**L. 59.000**  
IVA COMPRESA

DISTRIBUITO IN ITALIA DALLA GBC

## Multimetri digitali Philips. Il meglio in prestazioni e prezzo.

I multimetri digitali PM 2517 a LED o a cristalli liquidi, per prestazione/prezzo vincono il confronto!



Il multimetro a 4 cifre senza compromessi

Vero valore efficace.  
Correnti sino a 10 A.

Congelamento della misura indicata con sonda opzionale.

Philips S.p.A.  
Sezione Scienza & Industria  
Viale Elvezia, 2 - 20052 MONZA  
Tel. (039) 36.351

Misure di temperature con sonda opzionale  
Displays a 4 cifre piene  
Cambiogamma automatico e manuale.



Test & Measuring Instruments

**PHILIPS**

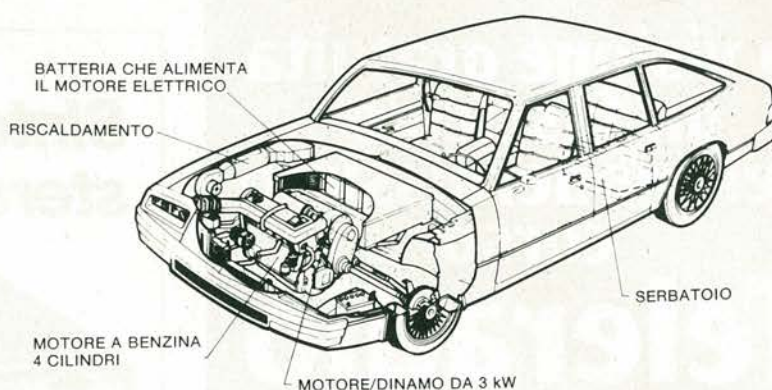
# selektor

## L'automobile a propulsione ibrida

Un gruppo selezionatissimo d'industrie automobilistiche ed interessate ai vari rami della tecnologia avanzata, degli U.S.A., della Germania Ovest e del Giappone, in questi tempi sta realizzando due prototipi di autovettura a propulsione "ibrida" per il Ministero dell'Energia U.S.A. (DOE). Tali veicoli sperimentali, sono muniti sia di un motore a benzina che di un altro elettrico, contenuti nel cofano. È quindi possibile il funzionamento per parte del tempo a benzina, e per altri periodi ad energia elettrica, o ad accumulatori; se necessario, ambedue i motori possono funzionare simultaneamente.

Lo studio detto a parte di un intero programma sviluppato del "DOE", inteso a stimolare la commercializzazione dei veicoli "ibridi" con l'intento di ridurre il consumo di petrolio negli Stati Uniti. Dalle automobili ibride, ci si attende un risparmio nel consumo di benzina dell'ordine del 40% sino al 55%, rispetto ai veicoli convenzionali della medesima grandezza, su di una base d'impiego di circa 18.000 Km all'anno.

La General Electric ha dato il proprio grande contributo d'esperienza nella realizzazione del motore elettrico, nel sistema di controllo relativo e nel sistema di controllo per l'intero sistema di trazione che è legato ad un microcomputer. L'anno scorso, tale azienda ha fornito al DOE il veicolo sperimentare elettrico "Electric Test Vehicle - 1", praticamente l'automobile elettrica più avanzata che abbia avuto esito pratico tra quelle progettate negli U.S.A. I principali assegnatari di contratti parziali per lo sviluppo di altre parti del veicolo ibrido, a parte da "GE", sono state la Divisione Ricerche della Volkswagen AG, da Wolfsburg, Germania Ovest, che ha progettato e costruito il motore a benzina; un modello particolarmente adattato all'impiego; la Globe-Union Inc., da Milwaukee, Wisconsin, che ha sviluppato un'avanzatissimo modello di batteria al piombo con elettrolita acido che alimenta il mo-



tore elettrico, ed infine la Triad Services Inc., del Michigan, che ha progettato e costruito la carrozzeria e lo chassis.

Le aziende dette, avevano già lavorato assieme, svolgendo compiti analoghi, durante lo sviluppo del veicolo ETV-1, e prima ancora del GE-100, un'automobile elettrica sperimentale realizzata con dei componenti analoghi ai detti.

La ditta Daihatsu Motor Co. Ltd, giapponese, che è una delle principali del mondo interessate alla realizzazione di veicoli elettrici, ha fornito la sua consulenza al progetto. Tale azienda, che ha sede in Osaka ha costruito oltre 4.000 veicoli elettrici ed ibridi, a partire dal 1965.

Grazie al doppio sistema di propulsione, l'automobile ibrida sembra proprio essere un tentativo molto promettente per far risolvere agli U.S.A. i propri seri problemi di trasporto privato durante i prossimi anni, nei quali si prevede una mancanza sempre più pronunciata di benzina. L'automobile ibrida è progettata con l'intento di ridurre al minimo i "pieni" presso il distributore, sostituendoli con delle cariche di batterie ottenibili tramite la presa dell'impianto elettrico casalingo; si spera che moltissimi guidatori americani si orientino in tal modo. Il maggior vantaggio offerto dal nuovo mezzo, è che da un lato consuma molto meno benzina di una vettura convenzionale, e dall'altro offre un'autonomia molto più importante dei normali veicoli elettrici. Nel sistema ibrido, il motore elettrico e quello a benzina possono lavorare o separatamente, o in parallelo. Il motore elettrico è impiegato primariamente per le velocità da zero a circa 50 chilometri all'ora, ed

il motore a benzina per le velocità più elevate, ad esempio quelle autostradali. In situazioni nelle quali è necessario far funzionare sia il motore elettrico che quello a benzina, come nel caso di sovraccarico, la potenza da erogare è ripartita tra i due. Come si è detto, un microcomputer controlla tutte le funzioni del veicolo relative alla trazione.

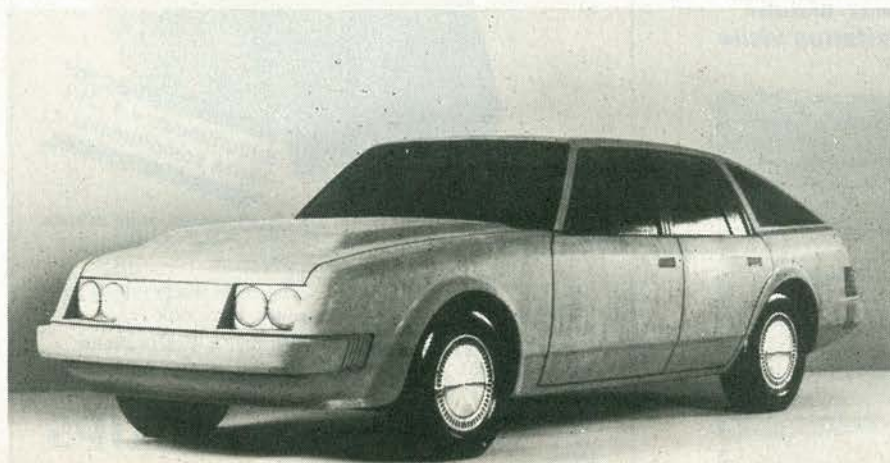
La vettura scelta dalla "GE" per il tipo di propulsione detta, è un modello dalla grandezza media, a quattro porte. Impiega la trazione anteriore, con il motore a benzina ed anche quello elettrico posti in senso longitudinale, sotto il cofano. Il sistema completo di trazione, batterie comprese, è tutto posto sul davanti della vettura. La carrozzeria è stata progettata ex-novo per migliorare l'aerodinamicità. Il peso a vuoto della vettura è stimato in circa venti quintali. Il veicolo sarà munito di un cambio automatico a tre velocità. Le dieci batterie utilizzate, da sole hanno un peso totale di circa 770 libbre, come dire all'incirca tre quintali e mezzo, e si prevede che possano durare per oltre 800 cicli di ricarica. Il complesso degli accumulatori può essere ricaricato anche durante la marcia, sfruttando l'effetto frenante quando s'impiega il motore a benzina, ma naturalmente la ricarica principale è quella che si ottiene tramite l'impianto elettrico di casa.

Anche se il veicolo ibrido pesa all'incirca 800 libbre in più, rispetto ad una vettura convenzionale, il doppio sistema propulsivo fa sì che si possa risparmiare il 5% dell'energia complessiva.

Dai dati di progetto, si stima che l'automobile ibrida possa accelerare da zero a circa 80 chilometri all'ora in 12 secondi, e che le prestazioni generali, ed il modo di guida siano strettamente analoghe a quelle di un autoveicolo convenzionale del genere che sarà venduto verso la metà degli anni '80. Il progetto è pianificato in modo da poter portare ad una produzione in serie verso la metà degli '80, appunto, ed il prezzo al pubblico che si pensa di poter proporre, sembra che sarà all'incirca \$ 7.600 (valutazione del dollaro del 1978), come dire non molto di più di sette milioni.

Anche se al momento nessuno pensa di poter introdurre a brevissimi termini sul mercato automobili elettriche o ibride, l'opportunità di poter passare a questo genere di mezzo di trasporto a medio-lungo termine, si fa sempre più concreta.

Da una relazione della General Electric, Shenectady, N.Y.



# Circuiti in scatola

Durante lo scorso anno, abbiamo invitato i lettori ad inviare dei progetti che potessero essere allocati in un barattolo o comunque "in scatolati", proponendo anzi un concorsino sul tema. Non abbiamo espresso alcuna seria limitazione al tipo di barattolo o contenitore da impiegare, salvo che non si trattasse di latte da 50 litri d'olio, o simili. Ciò comunque forse non valeva nemmeno la pena di specificarlo, visto che tutti i progetti giunti sono stati concepiti per essere introdotti in una buona lattina di vecchia birra, o in qualche altra per bibite analcoliche.

Le idee circa i progetti da inscatolare sono state molto varie, dall'idea comica a quella molto seria, al circuito dalla vera utilità. Questo numero della Rivista è principalmente composto dai migliori contributi; in pratica, da tutti quelli che hanno vinto un premio. Il giudizio, espresso dal gruppo internazionale delle Redazioni, è stato difficile. Dalla selezione finale di progetti, si è deciso di pubblicarne sette con i relativi Circuiti stampati. La scelta è stata fatta in base all'originalità dell'idea accoppiata alla praticità. I sette lettori che hanno inviato le idee migliori, sono stati premiati. Sono rimasti ancora sedici premi per le idee più originali, ma non proprio subito utilizzabili in pratica, necessitanti di un pò di lavoro di affinamento.

Si è deciso di assegnare un premio speciale al costruttore della locomotiva che appare più avanti. Detto tra noi, il progetto non attiene proprio all'elettronica, tuttavia lo abbiamo giudicato divertente, e ci è piaciuto.

E tutti gli altri progetti? Bene, il solo fatto che non abbiano vinto dei premi, non vuol dire che non siano stati giudicati buoni. Al contrario, taluni ad esempio, facevano veramente venire il buon umore, vedendoli. Cosa ne dite, per esempio di un sistema per far divertire gli insetti?

Molti dei contributi, non sono stati accettati, semplicemente perchè non avevano un'applicazione veramente pratica, in riferimento al barattolo; non si adattavano all'idea. Per esempio, un lettore ha spedito lo schema elettrico completo di un oscilloscopio da costruire in un certo numero di barattoli. Si pensi a che razza di complicazione avrebbe causato sul banco di lavoro. La Redazione spera che i lettori si possano divertire, seguendo questo numero, e che i circuiti riportati piacciono. Chissà, in certi casi possono sempre servire come regalo da mettere assieme all'ultimo momento!

W. Korell

## Termometro da bagno

**A molte persone, non piace lasciar le scelte al caso, e non di rado questi prudenti hanno ragione. Ad esempio, saltar dentro ad un bagno bollente, può essere un'esperienza assai sgradevole, al limite anche l'ultima! Coloro che sono cautelosi, quindi, accoglieranno molto volentieri la descrizione di questo termometro da bagno che può essere impiegato per valutare esattamente la temperatura dell'acqua prima dell'immersione. Si tratta di un dispositivo abbastanza preciso per poter soddisfare anche le necessità dei bagnanti più delicati, dal lattante alla nonna.**

Il termometro da bagno impiega sedici LED che danno un'indicazione della temperatura divisa in tre gamme; gli elettroluminescenti gialli indicano che l'acqua è "fredda", quelli verdi che è "tiepida", ed i rossi che è "calda". In tal modo, è possibile correggere la temperatura del bagno in modo da far accendere un solo LED verde, ad esempio.

### Lo schema elettrico

Lo schema elettrico del termometro da bagno appare nella figura 1. Tutte le funzioni necessarie per controllare il gruppo di LED (dal D1 al D16) sono compiute dal-

l'IC1. L'illuminazione della "scala" del termometro, è determinata dal livello di tensione presente al terminale 12 ed al terminale 13 dell'IC. Il livello di soglia superiore (reoforo 13) è fissato a circa 5,2V, mentre il livello di soglia inferiore (reoforo 12) può essere regolato con il trimmer P1. Se la tensione che appare al terminale 11 supera il limite prefisso, o il primo o l'ultimo dei LED del gruppo rimane acceso di continuo, a seconda che il valore sia troppo basso o troppo elevato, rispettivamente.

La tensione d'ingresso è determinata dal sistema resistivo che comprende P2, R3 e lo NTC (resistenza dal valore che dipende dalla temperatura; NTC significa "negative temperature coefficient", come dire elemento a coefficiente di temperatura negativo). La tensione d'ingresso, di conseguenza varia nella stessa misura in cui la resistenza dell'elemento NTC varia in base alla temperatura. La scala di temperatura può essere tarata agendo sul P2. Tuttociò che serve per alimentare il circuito, sono solamente due pilette da 9V. La tensione presente al terminale 10 dell'IC è stabilizzata (al valore di 12V) tramite l'IC2. La resistenza R1 determina la luminosità irradiata dai LED.

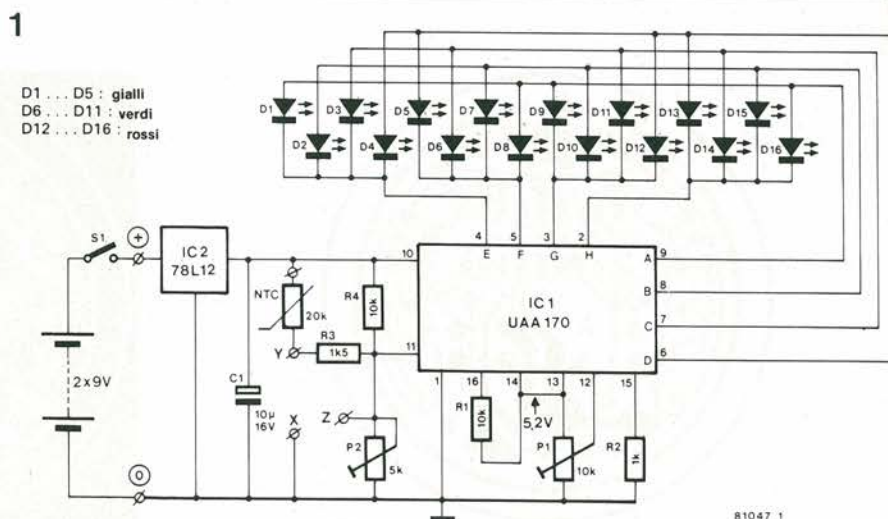


Figura 1. Circuito elettrico del termometro da bagno. Il gruppo di LED offre un'indicazione esatta della temperatura. La gamma di temperatura mostrata dipende da come è regolato il P1 e l'esatta temperatura rivelata dal termistor, può essere trimmata impiegando il P2. I punti marcati x, y e z sono inclusi per altre applicazioni dello stampato.

2



81047 2

Figura 2. La vista laterale "in trasparenza" del termometro, mostra la sistemazione di base dei componenti che servono per la realizzazione.

## La realizzazione

Come si può "inscatolare" il circuito? Prima di tutto, le parti saranno montate sul circuito stampato che si vede nella figura 3 e si proverà se il complesso funziona. Un commento compreso nella descrizione originale, si riferisce all'apertura del barattolo. La superficie superiore, deve essere tolta in modo tale da lasciar l'orlo ben liscio, per quanto possibile, infatti questo gioca il suo ruolo nella chiusura impermeabile. Sulla base del barattolo, si praticeranno uno o due fori (a seconda del tipo di termistore impiegato), ed attraverso ai detti passeranno i collegamenti diretti all'NTC. L'elemento NTC sarà fissato sul fondo tramite una resina epossidica adatta che ricoprirà anche la pastiglia termosensibile ed i suoi collegamenti in modo da isolare ed impermeabilizzare il complesso (si deve provare se con l'immersione nell'acqua si verificano infiltrazioni!).

Una volta certi che il barattolo sia sicuramente a tenuta stagna, sul fondo si fisseranno dei pesi (vedi la figura 2). Il circuito stampato, la finestrella superiore in per-

### Elenco dei componenti

#### Resistenze:

R1, R4 = 10 k  
R2 = 1 k  
R3 = 1k5  
P1 = 10 k trimmer  
P2 = 5 k trimmer  
NTC = 20 k termistore

#### Condensatori:

C1 = 10  $\mu$ /16 V

#### Semiconduttori:

D1 ... D5 = LED gialli  
D6 ... D11 = LED verdi  
D12 ... D16 = LED rossi  
IC1 = UAA 170  
IC2 = 78L12

#### Varie:

S1 = interruttore a leva miniatura ad una via

spex e la forcella di tenuta per le pile (se impiegata), formeranno un tutto che può essere slittato all'interno, solidale. Volendo, le pile possono essere fissate sul fondo con un nastro doppio adesivo.

In tutti i casi, tuttavia, tra il circuito stampato e la finestra circolare in perspex vi deve essere un distanziatore dall'altezza leggermente superiore a quella dei LED. A parte il distanziatore, il disco di perspex deve recare quattro fori che servono per fissarlo tramite altrettanti viti autofilettanti su delle flagette solidali al barattolo. Il disco di perspex sarà reso impermeabile impiegando un anello di gomma o una guarnizione del genere a forma di "O" premuta sull'orlo superiore del vasetto. Infine, l'interruttore generale, del tipo a levetta, sarà montato sulla finestra plastica superiore. Anche il detto può essere reso impermeabile con un anellino di gomma o una guarnizione analoga.

Una volta che si siano connessi il termistore, l'interruttore e le pile allo stampato, il termometro da bagno deve essere sottoposto a collaudo ed eventualmente si devono riaggiustare P1 e P2, per ottenere la taratura prevista. Le normali temperature che s'impiegano per fare il bagno, sono comprese nella gamma che va da 24°C a 38°C. Dopo una ultima buona controllata, il termometro è pronto per il primo "tuffo".

Se il barattolo galleggia troppo o assume una marcata angolazione, è necessario aggiungere altri pesi sul fondo, oppure è necessario centrare meglio le pile, o le due cose assieme. Come si vede nella figura 3, lo stampato per il termometro da bagno, è in effetti un sistema pluriuso. Il cerchio interno, posto subito attorno ai componenti, ha il diametro della maggioranza dei contagiri rintracciabili sul mercato, ed è possibile anche "inscatolare" un contagiri, volendo. Un circuito di pilotaggio utilizzabile è stato esposto in un vecchio numero di Elektor (edizione tedesca) nel 1976, però era un pochino troppo grande per questa applicazione. Volendo comunque utilizzarlo per quest'altro tipo di montaggio, lo si può montare su di un pannello più raccolto di plastica forata.

3

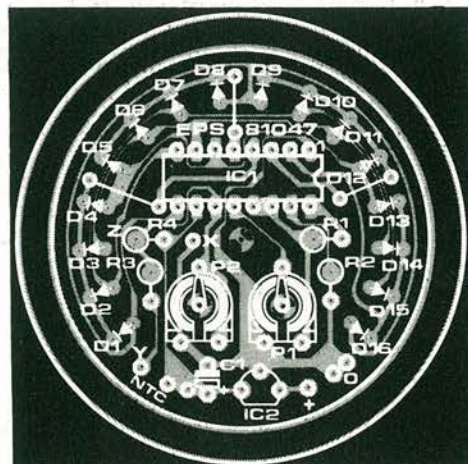
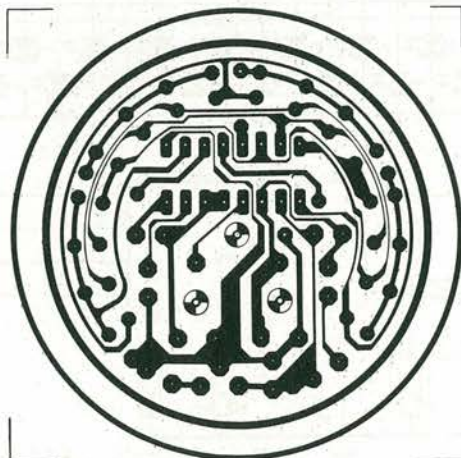


Figura 3. Il circuito stampato che si adotta per il termometro può servire anche per un altro impiego accennato nel testo.

# Xilofono

Questo nuovo circuito, anche se non è completamente originale, è stato scelto principalmente per la sua semplicità, e siccome impiega un circuito stampato, può essere costruito molto in fretta; giusto in tempo per prendere il posto di un regalo all'ultimo minuto.

1

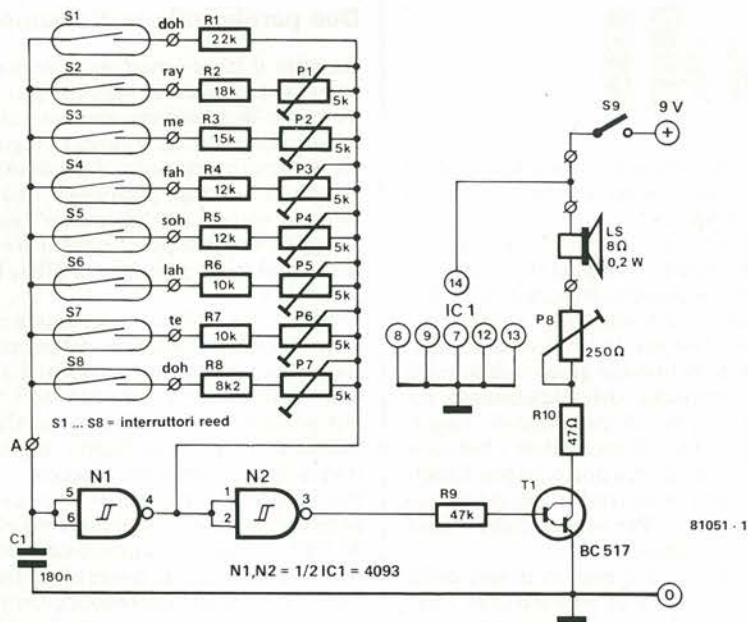


Figura 1. Schema elettrico dello xilofono; come si vede, lo schema è la quintessenza della semplicità. I potenziometri trimmer P1 .. P7, servono per "accordare" le varie note.

## Elenco dei componenti

### Resistenze:

R1 = 22 k  
R2 = 18 k  
R3 = 15 k  
R4, R5 = 12 k  
R6, R7 = 10 k  
R8 = 8k2  
R9 = 47 k

R10 = 47 Ω

P1 ... P7 = 5 k (4k7) trimmer

P8 = 250 Ω trimmer

Condensatori:

C1 = 180 n

### Semiconduttori:

T1 = BC 517

IC1 = 4093

### Varie:

S1 ... S8 = interruttore unipolare

S9 = interruttori "reed"

LS = 8 Ω/0.2 W altoparlante

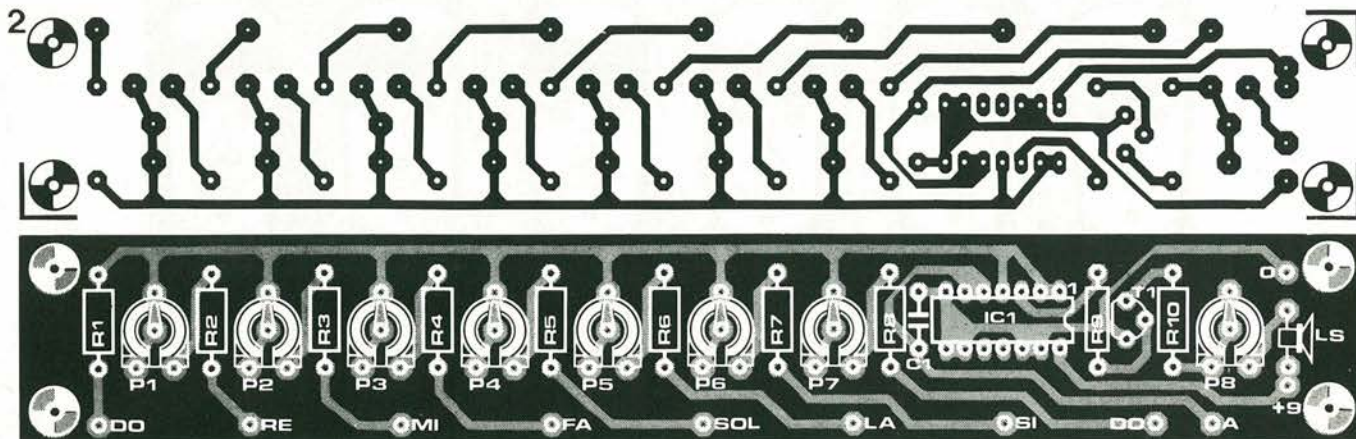


Figura 2. Circuito stampato dello xilofono visto dal lato rame e dal lato parti. Gli interruttori "reed" sono tutti montati in fila, lungo un lato maggiore della basetta.

Il progetto è basato su interruttori "reed", ma in questo caso, i detti hanno una funzione diversa dal solito. Ponendone diversi uno accanto all'altro, si ottiene una specie di tastiera che può essere "suonata" utilizzando un magnetino applicato ad un bastoncino di legno.

Il circuito elettrico dello xilofono appare nella figura 1. S'impiegano otto "reed" per ricavare un'intera ottava. Ogni volta che si chiude uno di questi interruttori, si ha l'innescamento di un oscillatore. Quest'ultimo è costituito da N1, C1 e dalla resistenza posta in serie a ciascun reed chiuso. Siccome il valore del C1 è fisso, la frequenza reale dell'oscillatore è determinata dal valore della resistenza fissa, più quella del trimmer potenziometrico.

La frequenza relativa alla prima nota della scala, DO, è determinata dal valore del C1 e della R1, e deve corrispondere a 350 Hz. I trimmer potenziometrici P1 ... P7 servono per regolare le frequenze dei segnali che formano le altre note, con la precisione richiesta. Il segnale ricavato dall'oscillatore attraversa N2 che serve da stadio separatore, quindi è amplificato dal transistor darlington T1 sino alla potenza che serve per pilotare direttamente un altoparlante. Il volume del segnale all'uscita può essere aggiustato tramite P8, che è semifisso. Gli interruttori "reed", sul circuito stampato, devono distare uno dall'altro di circa 1,5 ... 2 centimetri.

Per suonare lo xilofono, si applica un magnetino al termine di un bastoncino di legno o plastica. Quando il magnetone è portato abbastanza vicino ad un "reed" si ha la chiusura del contatto e l'innescamento dell'oscillatore.

È tempo ora di fornire una precisazione; si deve tener presente, nelle esecuzioni, che i "tasti" di questo apparecchio non sono tanto resistenti come quelli dell'originale, o se vogliamo, della versione "reale" dello strumento, quindi non è possibile picchiare forte. Si deve sempre rammentare che i "reed" sono incapsulati in vetro!.

# Lancio ai barattoli

E. Paul

Una baracchetta immancabile in tutte le fiere del passato, era quella del tiro ai barattoli, da tempi immemorabili nota come "tre-palle-un-soldo", davanti alla quale si accalcavano i lanciatori esperti, che con le tre palle disponibili, cercavano di abbattere il maggior numero di barattoli nell'intento di vincere un premio.

Sfortunatamente, questo tipo di atmosfera sta divenendo un'altra cosa del passato, visto che la baracca del tiro ormai è sempre più messa da parte da "slot machine" e flippers vari, che in effetti sono dei sostituti scadenti. È tuttavia ancora possibile provare la mira e cercar di abbattere i bersagli con l'impiego di cinque palle di legno ben stagionato in certi giochi commerciali. Il progetto si basa proprio sul gioco indicato. Il "baraccone di tiro" è costituito da un

gruppo di sei barattoli, e s'impiegano delle palle morbide, un pò d'elettronica ed un minimo di abilità.

Dal punto di vista dell'elettronica, questo è uno dei giochi più semplici che si possono concepire. Dopotutto, il vecchio tiro ai barattoli funzionava assai bene anche senza nulla di elettronico. In pratica, la circuiteria adottata nel nostro gioco sostituisce il ripristino manuale dell'allineamento dei barattoli. Un pò di componenti, risparmiano il fastidio di raccogliere i barattoli caduti e di rimetterli a posto. In più, l'adattamento elettronico rende il gioco un poco più interessante. Per sapere come, basta leggere il prosieguo.

Ciascun barattolo è munito di due occhi (due LED verdi) e di un naso (due LED rossi al posto delle narici). Gli occhi si ac-

cendono in modo sequenziale, una coppia dopo l'altra, per un breve periodo, su ciascun barattolo. Il giocatore può mirare solo al barattolo che ha gli occhi illuminati al momento. Se si fa centro, gli occhi si spengono ed il "naso" del barattolo diviene rosso. Ciò indica che il barattolo è stato "abbattuto", ed il giocatore può concentrarsi sugli altri cinque.

È possibile aggiungere un pochino di umorismo ulteriore al gioco, se i barattoli sono dipinti in modo da rassomigliare ad una caricatura della suocera, del vigile che di solito sosta all'angolo, o di qualche deputato antipatico. In tal modo si può avere la possibilità di colpire questi personaggi con il massimo accanimento pur senza suscitare l'ira di qualcuno, ed ovviamente senza farli cascare in terra davvero.

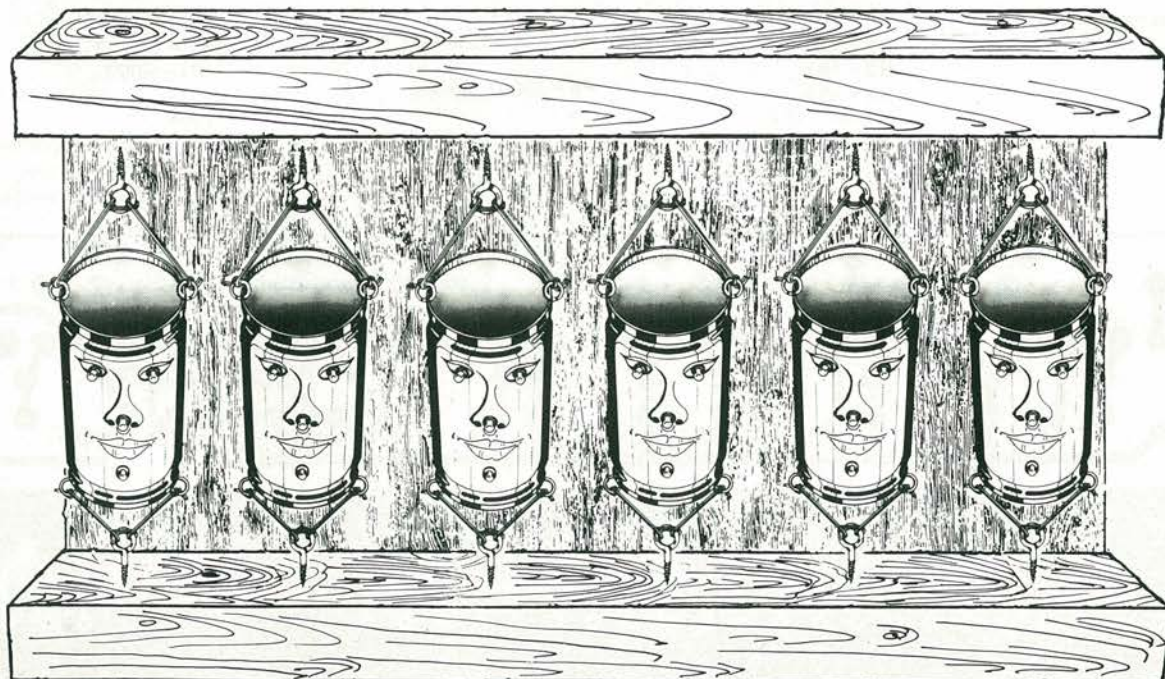
## Due parole sulla realizzazione

Eseguire il lavoro meccanico prima, ed il sistema elettronico in seguito, può parere un modo di procedere piuttosto insolito, ma in questo caso, la sequenza è logica perché il circuito elettronico dipende in buona misura dai dettagli meccanici. I barattoli saranno sospesi nel "mostrino" generale di legno tramite coppie di occhielli e di elastici; in tal modo potranno oscillare liberamente.

Le figure 1 e 2 offrono una buona indicazione di ciò che s'intende, dal punto di vista estetico ed anche operativo. È importante stabilizzare i vari barattoli, sicché non possano ruotare sul loro asse. Ciò è ottenuto con una certa facilità impiegando tre punti di sospensione elastica.

Nel "mostrino" posteriore, che sostiene i barattoli, si devono sistemare sei placche di contatto, che dovranno essere posizionate in modo tale da essere all'altezza dell'asse centrale dei contenitori. Un tipo di materiale impiegabile per le placche, può

1



81060-1

Figura 1. Vista frontale del "tiro ai barattoli"



2

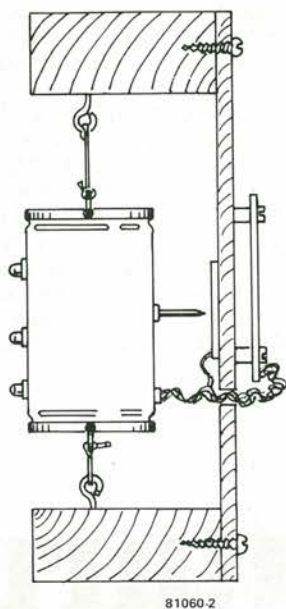


Figura 2. Da questo profilo laterale si possono scorgere diversi dettagli meccanici che sono alla base del gioco. Ogni barattolo è sospeso tramite due elastici in modo che possa retrocedere, in seguito ad un colpo, pur senza poter ruotare sul suo asse. Si vede chiaramente il montaggio del puntalino posto dietro a ciascun barattolo, in relazione alla placca di contatto.

essere la normale bachelite ramata. Le varie placche di contatto dovranno essere collegate al positivo generale dell'alimentazione del settore elettronico. Nella zona posteriore dei barattoli, si dovranno sistemare dei pins sporgenti (ad esempio delle viti appuntite a lima), che saranno fissate in modo tale da ottenere una spaziatura massima di circa tre centimetri tra la punta dei pins e la placca di contatto. Si deve notare che i suddetti "pins" o "puntalini" devono essere isolati dal corpo dei barattoli. Quando un giocatore riesce a colpire direttamente un barattolo questo, logicamente è spinto violentamente all'indietro e stabilisce il contatto tra il puntalino e la placca retrostante. L'abbattimento "elettronico"

è reso evidente dagli occhi che si spengono e dal naso che si arrossa. Ad evitare di dover sostituire ogni barattolo dopo quattro o cinque colpi centrati, è assai consigliabile l'impiego di palle molto soffici e di un tiro non troppo distruttivo.

**Lo schema elettrico**

Come si vede nella figura 3, lo schema elettrico è suddiviso in due settori. Il settore sulla sinistra (A) riconosce il colpo ricevuto, ed il settore di destra (B) forma il generatore di clock ed il selettore dei barattoli. Esaminiamo per primo il settore A, il monitor degli urti. Si devono realizzare sei circuiti identici a quello mostrato; ciascuno sarà posto dentro ad uno dei barattoli. Il circuito, di base, è formato da due gates AND realizzate con due NAND, N1 ... N4. Facendo sì che i terminali 2, (N2) e 10 (N4) siano al livello logico elevato, e che il contatto dei barattoli (S1) sia aperto, l'uscita della prima gate AND al terminale 6 sarà al livello di zero. Da questo stato, deriva il fatto che il terminale 9 sia allo stato logico basso e che quindi l'uscita della seconda gate (terminale 11) sia allo stato logico alto. Di conseguenza, il transistor T1 commuterà nella conduzione e gli "occhi" del barattolo, rappresentati da D3 e D4 risulteranno accesi. A questo punto il circuito è pronto per segnalare un'eventuale colpo ricevuto.

Se appunto il "centro" interviene, il barattolo retrocede abbastanza per chiudere temporaneamente S1. In tal modo, ambedue gli ingressi della prima gate AND (terminali 1 e 2) andranno allo stato logico alto, assieme all'uscita corrispondente che fa capo al terminale 6. Si avrà così una corrente di trigger che circola attraverso la R1 verso il gate dello S.C.R. (Th1) che, commutando, attiverà i LED del "naso" del barattolo. Questa commutazione porterà l'ingresso del secondo gate AND, terminale 9, allo stato logico basso, ed in sostanza, si avrà il livello riportato all'uscita sul terminale 11, che provocherà l'interdizione del transistor T1 e lo spegnimento dei LED

degli "occhi". Così il colpo assestato avrà un preciso riscontro, e la segnalazione rimarrà tale sinché si premerà S2 per togliere l'alimentazione. Subito dopo il circuito sarà pronto per un nuovo ciclo di lavoro. Se a questo punto si è assemblato tutto il sistema meccanico ed elettronico, è possibile lanciare la prima palla. I sei barattoli saranno "buttati giù" uno dopo l'altro, premendo poi S2 per rimettere nella posizione l'intero gioco, in attesa di un successivo ciclo.

La sezione B del circuito serve per rendere più interessante il gioco, facendo sì che i LED che rappresentano gli "occhi" s'illuminino solo per un limitato periodo di tempo. Si tratta in sostanza di un circuito di clock che utilizza un classico IC "555", di base un timer, che funziona come multivibratore astabile. Il tempo di lavoro allo stato alto può essere variato impiegando i potenziometri trimmer R9 ed R11. La durata dell'impulso, come dire il tempo durante il quale i LED che rappresentano gli occhi rimangono accesi, va regolato tramite R9, e l'intervallo tra un impulso e l'altro sarà graduato tramite R2. L'intervallo, in pratica, è relativo alla "scala di accensione" tra un barattolo ed il successivo. Il segnale d'uscita del generatore di clock (terminale 3 del 555) pilota il contatore a decade 4017. Come sappiamo servono solamente sei uscite delle dieci disponibili, visto che i circuiti da attivare in sequenza sono appunto sei. Ciascuna uscita, di conseguenza è collegata ad un ingresso delle gates AND che servono per registrare e notificare il colpo ricevuto (terminali 2 e 9). In tal modo il bersaglio si muove da barattolo a barattolo alla cadenza stabilita dal clock, ed evidentemente nelle regole del gioco sarà compresa quella di non poter colpire un bersaglio "spento" che anzi darà luogo ad una penalizzazione.

La sequenza di accensione dei bersagli può essere scelta arbitrariamente. Al limite, l'ordine di azionamento può essere cambiato periodicamente, il che impedirà agli esperti di prendere la mira sul bersaglio che "si deve" accendere, quindi di vincere i premi a svantaggio dei meno pratici. ■

3

D1, D2 = LED = rossi  
D3, D4 = LED = verdi  
N1 ... N4 = IC1 = 7400

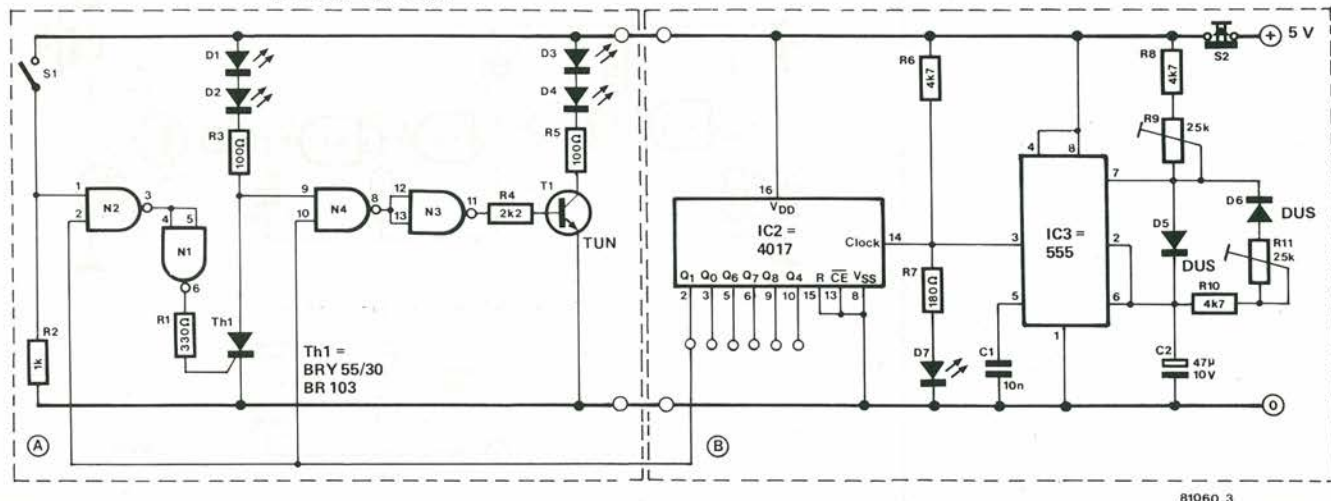


Figura 3. Il circuito consiste di due settori; la parte che serve per riscontrare i bersagli centrati (settore A) e la parte che seleziona i bersagli (settore B).

Anche se l'Era delle invasioni vichinghe è passata da un bel pezzo, vi è ancora chi, in minor scala, attende solo il momento buono per cercar di fare bottino. In molte famiglie, in particolare durante la notte, vi sono dei membri che sono dei veri e propri scorridori che hanno come meta finale il frigorifero, ben fisso in mente.

Dopo queste razzie notturne, il mattino poi si scopre che tutto quello che rimane di una grossa fetta di formaggio messa da parte sono poche croste, e che la scorta di birra è misteriosamente evaporata sino all'ultima goccia, ma non v'è mai traccia del colpevole.

lo-esca è mostrato nella figura 1. Gli unici componenti attivi necessari sono un IC e due transistori. Le gate NAND N3 ed N4 con la resistenza R3 ed il condensatore C3, formano un oscillatore ad onde quadre dalla frequenza di circa 1 kHz. Tale oscillatore è acceso e spento da un secondo stadio eguale che comprende N1, N2, R2 e C2. La frequenza di quest'altro oscillatore è molto più bassa di quella del primo, all'incirca 3 Hz. Il tutto può essere messo in azione o bloccato tramite S1. Quando S1 è chiuso, il C1 si carica ad un valore che è molto vicino a quello della pila. Se si apre S1, il C1 si scarica lentamente tramite R1

D. Butler

# Rivelatore di scorridori notturni

**Questo allarme inscatolato ha come principale compito lo scoraggiare i familiari che nel profondo della notte sgattaiolano verso il frigorifero per farsi un bello spuntino o una bevuta. È particolarmente utile per servire come deterrente per chi deve seguire qualche dieta, ma non si rassegna ad evitare i pranzetti "fuori quota".**

Un sistema deterrente può essere chiudere a chiave il frigo; un'altro collegarlo alla rete-luce, ma specialmente quest'ultimo espediente sembra essere una forma punitiva troppo seria. Vi sono dei sistemi assai più delicati e gentili per sconfiggere i famelici o assetati depredatori, ed il circuito che descriviamo è uno di questi. Immaginiamoci la scena. La notte è fonda, tutto è buio e vi è un silenzio da cripta. D'un tratto, un fantasma in pigiama si staglia sotto le stelle. Chi sarà?

Guardandolo bene, si può scoprire una certa rassomiglianza con il nonnetto beone che sguscia furtivamente alla volta della cucina. La porta del frigorifero emette uno scricchiolio aprendosi, si accende la luce interna ed una mano si tende verso la scorta dei barattoli di birra.

La mano solleva un barattolo e ... si scatena un putiferio di Piiii - Piiii - Piiii ... un fracasso orrendo squarcia il silenzio. Non vi è necessità di continuare!

Il circuito elettrico compreso nel baratto-

facendo rimanere in azione il circuito per qualche secondo.

L'uscita dell'oscillatore ad 1 kHz giunge ai transistori T1 e T2 che sono collegati come coppia di Darlington, e che danno un'amplificazione sufficiente per poter pilotare direttamente il piccolo diffusore LS. Il condensatore C4 serve per il disaccoppiamento dell'intero circuito. Visto che s'impiegano delle gates CMOS, l'assorbimento del tutto è assai limitato, anche quando S1 è chiuso, e basta una normale piletta da 9V per far funzionare il tutto.

La scelta del barattolo nel quale si deve inserire il circuito, logicamente, dipende dalla particolare marca di birra che si preferisce in casa. Per far scaturire i suoni dall'altoparlante, si praticherà un foro alla base del barattolo, come si vede nella figura 2. Logicamente, il detto diffusore deve avere un diametro più piccolo, rispetto al barattolo. Si deve lasciare abbastanza spazio per permettere che l'interruttore a pulsante si protenda al di sotto del barattolo. Il

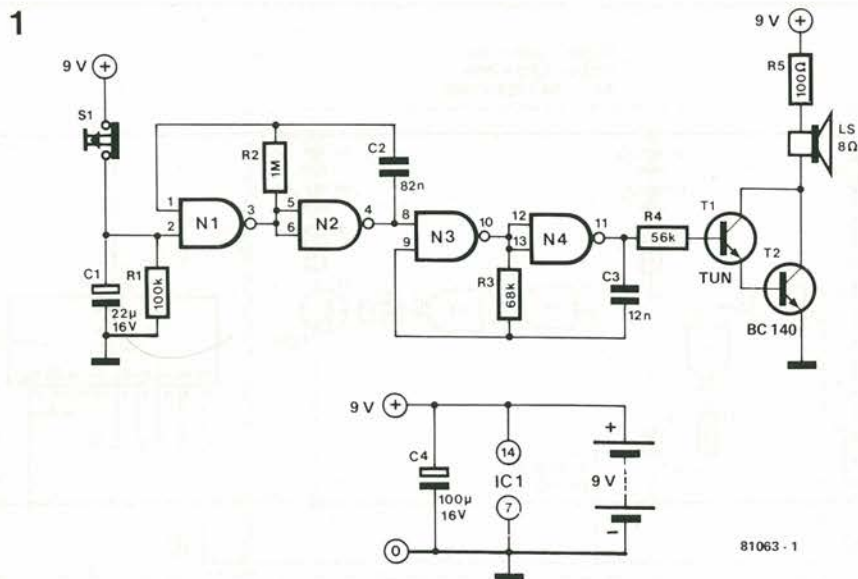


Figura 1. Schema elettrico del rivelatore di scorridori notturni. S'impiega un oscillatore dalla frequenza di 1 kHz innescato e disinnesco da un altro che ha la frequenza di circa 3 Hz.

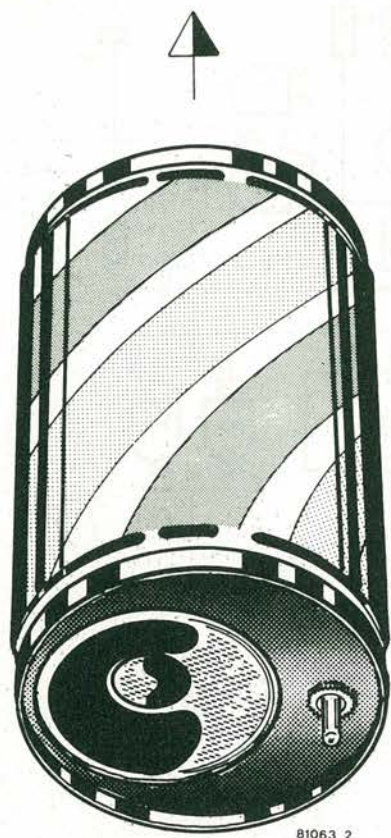


Figura 2. Il disegno indica come si possono montare l'altoparlante e l'interruttore S1 sul fondo del barattolo.

pannello sul quale si monta il circuito, deve essere abbastanza stretto per poter passare attraverso il foro dell'altoparlante. A prevenire che il barattolo, mentre è sollevato, produca qualche picchietto interno sospetto, è bene riempirlo di gomma piuma, una volta approntata tutta la circuiteria.

È bene collegare la pila ed il pulsante alla basetta prima che il complesso sia introdotto nel contenitore tramite il foro previsto per l'altoparlante.

Una volta che si sia fissato il pulsante nel foro previsto, l'altoparlante può essere installato incollandolo alla base del barattolo. In tali condizioni, la sostituzione della pila si presenta molto noiosa, ma è senz'altro più difficile realizzare un coperchio mobile. È comunque da considerare che la pila ha un'autonomia molto importante. Se tutto il montaggio è stato ben eseguito, il barattolo produrrà un fortissimo rumore collegando la pila al pulsante; quando il barattolo è posto in verticale, con l'altoparlante al di sotto, il fracasso deve cessare dopo pochi secondi. Se ciò non avviene, il pulsante non sorge abbastanza, e deve essere regolato meglio.

Una notizia finale: se nessuno dei familiari mostra una spiccata passione per gli spuntini di mezzanotte, o è a dieta, il barattolo truccato può trovare ottimo impiego durante i party per far divertire i presenti.

# Caricabatterie NiCd

W. Holdinghausen

**La sagoma di un barattolo nel quale è contenuto un caricabatterie che alimenta dei piccoli accumulatori al Nichel-Cadmio, suggerisce l'idea di una scrofa che allatta i porcellini. Noi non siamo sicuri che un caricabatterie a forma di scrofa possa dare alla luce delle batterie NiCad, ma certo le può mantenere in buone condizioni "di salute".**

Quanto c'entrino scrofe e maialini, con un sistema caricabatterie, può essere un interrogativo non peregrino. La risposta però è nella figura costruttiva di testo. In sostanza, l'apparecchio è inscatolato in modo da rassomigliare ad un bel grasso animalone, e tale aspetto può essere definito veramente insolito ...

La "scrofa" in pratica è appunto un sistema di ricarica per accumulatori NiCad piuttosto sofisticato. Quando lo si accende, prima di tutto, il sistema valuta il livello di carica delle batterie, se vogliamo, "la fame che hanno", quindi, se è necessario, provvede alla carica per un periodo di tempo necessario. In seguito, la corrente è progressivamente ridotta ma si mantiene al minimo livello necessario per assicurare di continuo il mantenimento del massimo valore di carica.

## Il funzionamento

Il barattolo-scrofa comprende tutti gli "organi vitali" che servono al funzionamento. La tensione di rete, prima di tutto, è abbassata, rettificata, ed il valore di 15V risultante è filtrato dal C1 quindi ridotto a 12V e stabilizzato dall'IC5. Di seguito, il settore circuitale realizzato all'IC1 valuta la tensione che si applica agli elementi NiCad. Il tempo di carica è stabilito da IC1 più IC2. Essendo il nostro circuito apparentato ad una sorta di animale, da qualche parte deve esservi una memoria. Tale memoria consiste delle N1 ed N2 che assicurano che gli accumulatori non possano essere sovraccaricati.

Osservando in dettaglio il funzionamento, ecco cosa avviene. Quando la rete è applicata, ed anche gli accumulatori sono connessi, l'IC1 valuta la tensione di carica delle batterie tramite la R15. Se questa tensione è abbastanza elevata (quindi, le batterie non sono scariche) il terminale 7 va ad uno stato basso. In tal modo, la tensione ai capi del C5 sale molto rapidamente e quella ai capi del C6 in modo più lento.

Come risultato, se la tensione di carica degli accumulatori supera il necessario, il T3 produce una certa scarica tramite R16.

Quando le batterie iniziano a scendere al di sotto del livello di carica normale (l'esatto valore è stabilito dal trimmer P1), il terminale 7 va allo stato alto, ed il C5 si scarica in pochi secondi tramite la R7. A questo punto, il flip-flop N1/N2 cambia di stato e

blocca la scarica. Il terminale 3 dell'IC1 reca la stessa forma d'onda del terminale 7 ed allora, durante lo stesso periodo va a sua volta allo stato alto. Così, si ha la circolazione di una corrente dal modesto valore che giunge agli elementi NiCad tramite il generatore d'intensità costante T1, e di conseguenza riprende la ricarica.

## Caratteristiche principali

- \*\* Può essere impiegato per caricare quattro accumulatori.
- \*\* Se gli accumulatori sono troppo carichi, li scarica sino al raggiungimento della tensione esatta.
- \*\* Carica gli accumulatori sino ad un livello prefisso di tensione, o *in alternativa*, per un periodo stabilito.
- \*\* La massima corrente di carica erogabile è 100 mA.

Impiegando questa specialissima scrofa elettronica, si deve tenere presente che sino a che l'occhio verde è illuminato, la "prole" sta bene, ovvero il livello di carica è ottimale. Se al contrario è illuminato l'occhio rosso, attenzione perchè gli elementi sono sotto carica.

Mentre si ha il massimo livello, o si oltrepassa il massimo, quindi è in fase di scarica, s'illumina il LED verde, mentre non appena riprende la carica s'illumina quello rosso. Non appena si applica la tensione di rete, il ritardo dato da IC2 e da IC3 è azzerato tramite il C8.

Dopo un periodo che può andare da 14 a 17 ore (ed è regolabile tramite il P2) l'uscita Q7 va allo stato "alto" ed il valore relativo raggiunge l'ingresso dell'IC1 tramite il D9. In tal modo si ha il cambiamento di stato delle uscite 3 e 7 che tornano a zero di nuovo. Non appena ciò si verifica, il LED rosso si spegne e la carica è troncata. Avviene l'accensione del LED verde, a questo punto, ma il flip-flop N1/N2 non può commutare, perchè la tensione ai capi del C6 non resta a lungo al livello di zero.

Le batterie ricominciano quindi a scaricarsi, e visto che hanno anche un leggero valore di scarica autonoma, a compensazione ricevono una piccola corrente tramite la R1.

In sostanza, per essere brevi, quando si accende il LED verde le batterie sono al massimo o stanno scaricandosi. Non appena il LED verde si spegne la scarica termina. A

1

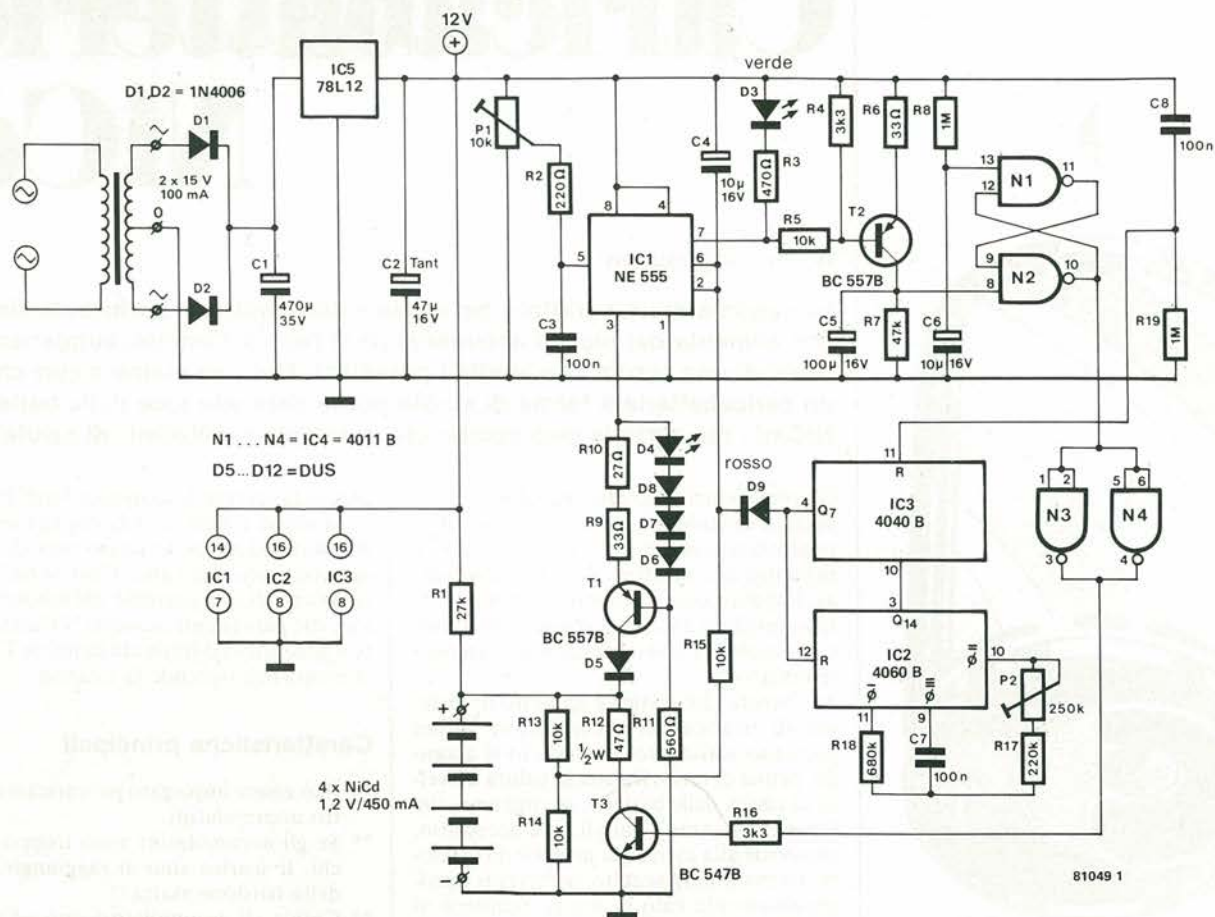


Figura 1. Schema elettrico del sistema di ricarica per accumulatori NiCad. Due LED indicano lo stato delle batterie.

2

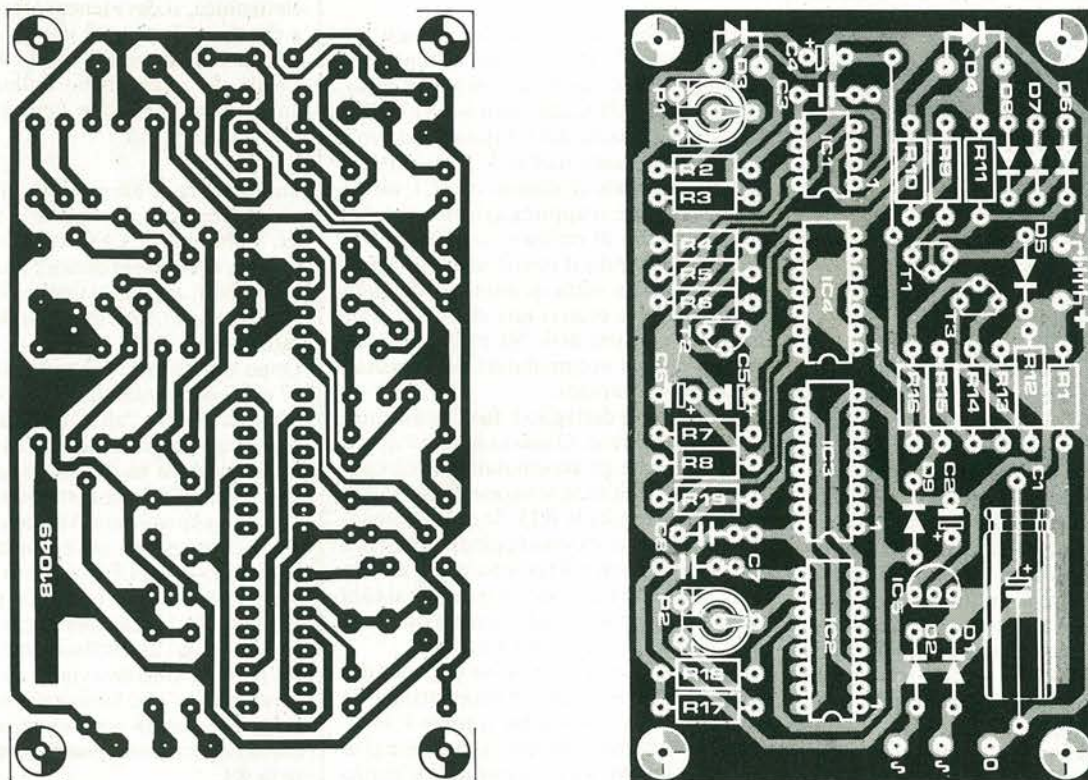


Figura 2. Circuito stampato del dispositivo, lato rame, e lato parti. Prima di montare i componenti sulla basetta, ci si deve accertare che questa possa essere inserita nel barattolo. I due LED ed il T3 devono essere collegati allo stampato con dei fili abbastanza lunghi, per poter facilitare l'assemblaggio all'interno del contenitore.

3

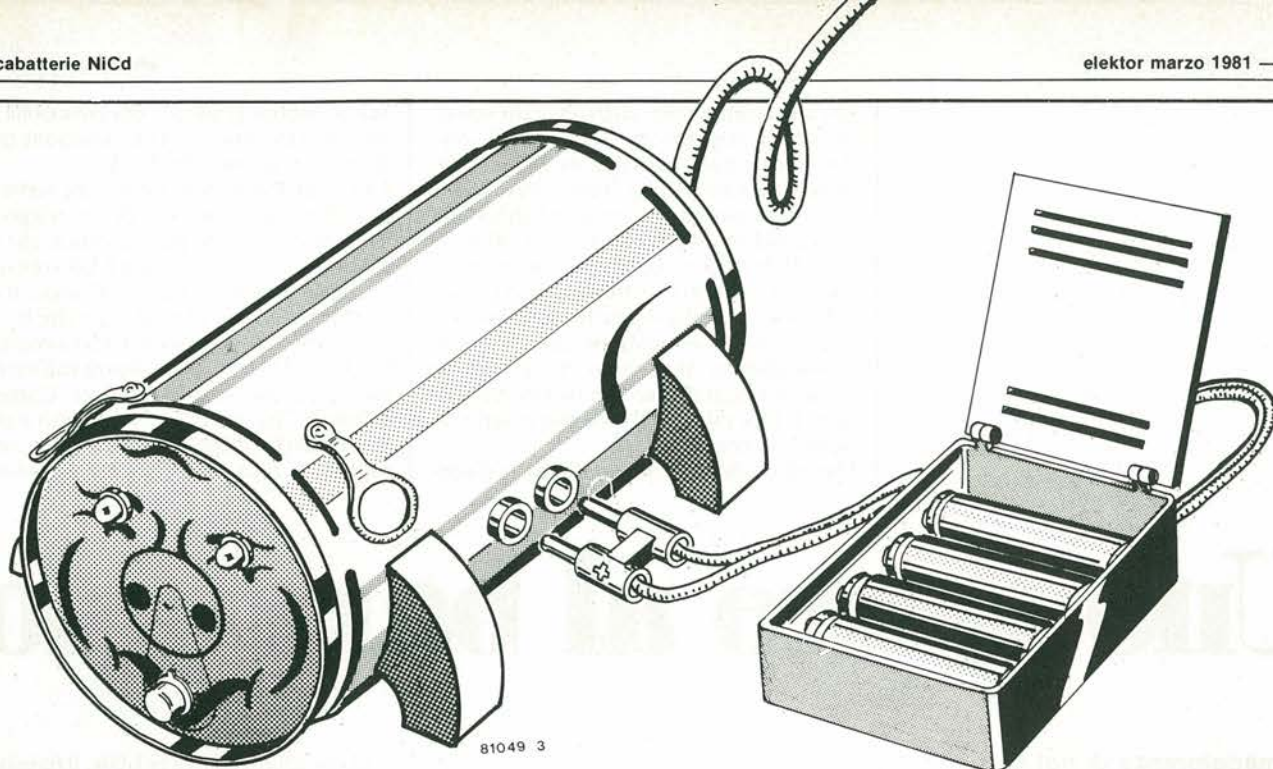


Figura 3. Un esempio dell'aspetto che si può far assumere al barattolo-scrofa.

## Elenco dei componenti

Resistenze:

R1 = 27 k  
 R2 = 220 Ω  
 R3 = 470 Ω  
 R4, R16 = 3k3  
 R5, R13, R14, R15 = 10 k  
 R6, R9 = 33 Ω  
 R7 = 47 k  
 R8, R19 = 1 M  
 R10 = 27 Ω  
 R11 = 560 Ω  
 R12 = 47 Ω/½ W  
 R17 = 220 k  
 R18 = 680 k  
 P1 = 10 k trimmer  
 P2 = 250 k trimmer

Condensatori:

C1 = 470 μ/35 V  
 C2 = 47 μ/16 V tantalio  
 C3, C7, C8 = 100 n  
 C4, C6 = 10 μ/16 V  
 C5 = 100 μ/16 V

Semiconduttori:

T1, T2 = BC 557B  
 T3 = BC 547B o BC 140  
 D1, D2 = 1N4001  
 D3 = LED, verde  
 D4 = LED, rosso  
 D5... D9 = DUS (1N4148)  
 IC1 = 555  
 IC2 = 4060  
 IC3 = 4040  
 IC4 = 4011 B  
 IC5 = 78L12

Varie:

trasformatore 2 x 15V 100 mA  
 barattolo

questo punto si accende il LED rosso e le batterie sono nuovamente sotto carica. Non appena è raggiunto il massimo livello di carica, il LED verde torna ad accendersi.

4

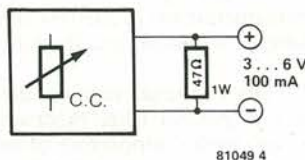


Figura 4. Semplice circuito di prova che può sostituire le batterie al Nichel Cadmio durante le regolazioni.

## La realizzazione pratica

La realizzazione del circuito sullo stampato, non porta via di certo un tempo eccessivo, cosicché ci si può impegnare nella "decorazione" del barattolo.

La figura 3 indica ciò che intendiamo. Naturalmente non è necessario copiare "pari-pari" l'idea esposta, ed anzi è assai più divertente far appello alla propria fantasia per trovare una soluzione originale. In ogni caso si deve star bene attenti a mettere in opera il miglior isolamento nei confronti della rete, perchè per suicidarsi non v'è alcun bisogno di realizzare il barattolo-scrofa! Particolare cura deve essere dedicata al trasformatore d'alimentazione, e ci si deve accertare che vi sia una eccellente connessione di terra. La lamiera superiore del barattolo può essere lasciata intatta al suo posto, infatti serve per il montaggio dei due LED e del T3. Dal punto di vista dell'aspetto, è assai più divertente impiegare un BC140 come T3, invece del BC547. Le connessioni sono identiche. Prima d'inscatolare l'intero sistema elettronico, è necessario collaudarlo.

## La regolazione

È possibile impiegare due metodi. Il più semplice è assicurarsi che le batterie non siano troppo scariche, che la tensione erogata non sia inferiore ad IV, ad esempio. Il potenziometro P1, in tal caso, deve essere regolato in modo tale da bloccare la funzione di scarica del circuito alla tensione di

4V. Ciò può essere fatto ruotando il P1 in senso orario. In tal modo la carica sarà troncata in un punto nel quale la tensione abbia un valore più elevato di alcuni V, rispetto a quello minimo.

Logicamente, si può avere una tensione tanto elevata (da 6 a 7V) che le NiCad non possono raggiungerla. Proprio per questa ragione, si interrompe la carica dopo un certo periodo di tempo. L'altro metodo di regolazione, non si basa sulla tensione minima, ma su quella massima, in altre parole sul livello al quale la carica deve essere sospesa.

Il valore preciso relativo è 5,7V (1,42V per elemento) e deve essere impostato con il P1 alla temperatura ambientale. La tensione di scarica può quindi spaziare su circa 3V. Se il minimo valore non è raggiunto entro 14 ore, la carica è comunque bloccata dal timer.

Due parole ora sul massimo tempo di carica. Il periodo inizia dal momento in cui il caricabatteria-scrofa è alimentato tramite la rete. Se le batterie NiCad connesse sono scariche, il tempo di ricarica può anche risultare più breve del necessario, quindi può essere necessario estenderlo un pochino.

È anche possibile accorciare il tempo di scarica riducendo il valore di R12. In tal modo, tuttavia, la massima corrente di carica sarà inferiore a 100 mA.

Il circuito di figura 4 può essere utilizzato per sostituire le quattro batterie NiCad durante la regolazione. Consiste di un normale alimentatore stabilizzato dall'uscita, regolabile. La resistenza connessa in parallelo all'uscita assicura che la tensione non salga mentre si effettuano le regolazioni sull'intensità di carica; è inclusa anche perchè molti alimentatori stabilizzati producono corrente, ma non ne assorbono affatto.

Per rendere più facile la regolazione del ciclo di lavoro di quattordici ore, è utile verificare che l'ingresso dell'IC3 (terminale 10) vada allo stato alto in sette minuti esatti.

Gli unici componenti elettronici che servono per la costruzione "dell'arma" sono due pile comuni, ciascuna da 9V, un condensatore elettrolitico, una lampadina a bassa tensione ed una lente che abbia una focale dell'ordine compreso tra 30 e 50 mm. Il bersaglio consiste di un semplice trigger di Schmitt controllato per via ottica dalla soglia regolabile, e che quindi può essere regolato in qualsiasi condizione di luce-ambiente. Il circuito della "pistola che spara raggi di luce" è mostrato nella figura 1. Due pile da 9V collegate in serie caricano un condensatore.

Quando si chiude il microswitch (S), il con-

senza dubbio gradito a chi colleziona barattoli avendo una certa inclinazione per il bere birra o analoghi drink.

La figura 3 mostra il circuito che serve come bersaglio. Consiste di un trigger di Schmitt controllato per via ottica, che impiega due transistor ed una LDR (resistenza dipendente dalla luce). All'inizio, il circuito va regolato in modo tale che la luce del giorno non lo influenzi. Ciò avviene se la LDR (R1) ha una resistenza sufficientemente elevata ed il T1 conduce. Come risultato, si ha che il T2 è interdetto e che i due LED (D1 e D2) sono spenti. Ora, se un raggio di luce concentrata (proveniente

# Uno sparo al barattolo

La maggioranza di noi non accetta senz'altro la qualifica di "spadellatore" ma al contrario ambisce a quella di "tiratore scelto", seppure anche presso la fiera locale, o al Luna-Park. Logicamente, si può divenire tiratori di classe solo se è possibile far pratica a casa (pur senza disturbare gli uccelli di ogni specie). Il circuito che descriviamo, è perfettamente privo di pericoli, ciononostante, permette di collocare in casa una sorta di poligono di tiro.

E. Müller

densatore si scarica rapidamente sul filamento della lampadina, che, com'è logico, ha una bassa resistenza interna.

Per migliorare l'intensità del "flash", come si vede, al filamento si applica una tensione che è tripla rispetto a quella normale di funzionamento, ma in effetti la lampadina è alimentata solo per una frazione di secondo.

In più, la luce è centrata in forma di raggio tramite una piccola lente biconvessa. È quindi però molto importante montare il bulbo nel punto focale della lente. Un esempio di possibile realizzazione pratica della pistola di tiro è mostrata nella figura 2. Il microswitch è posto in modo tale da essere azionato quando si tira il grilletto della pistola. Si può raggiungere una buona approssimazione della portata dei fucili impiegati nei Luna Park provvedendo la pistola di un'alimentazione esterna, invece che delle pile da 9V.

Chi vuole allenarsi veramente al tiro, può realizzare più pistole (a scarica capacitiva) e prevedere un certo numero di bersagli per fornire la galleria di tiro, il che sarà

dalla pistola) colpisce la LDR, il funzionamento s'inverte. La caduta di tensione sulla base del T1, provocata dalla brusca riduzione nella resistenza della LDR, pone a riposo il transistor detto, cosicché il T2 conduce e provoca l'accensione dei due LED. La situazione rimane identica sino a che la LDR non accresce nuovamente la propria resistenza interna.

Il complesso-bersaglio, può essere facilmente inserito in un barattolo di birra vuoto (una eventuale difficoltà può nascere solo dal contenuto di birra, più o meno eccessivo ...). La cosa più importante, comunque, è che la LDR nonchè i LED siano affacciati nella direzione di tiro (vedi la figura 4).

I potenziometri trimmer P1 e P2 devono essere regolati in modo tale da non permettere alla luce dell'ambiente d'influenzare il funzionamento del circuito, nel senso d'impedire il funzionamento a trigger di Schmitt.

Il trimmer P1 serve come controllo grossolano, mentre il P2 raffina al massimo la sensibilità del sistema.

1

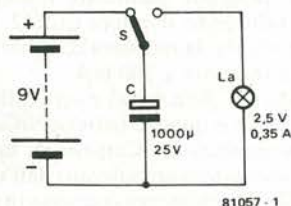


Figura 1. Il circuito della "pistola a raggio di luce" difficilmente potrebbe essere più semplice. Il condensatore, perfettamente carico, è bruscamente scaricato sul filamento a bassa tensione della lampadina.

2

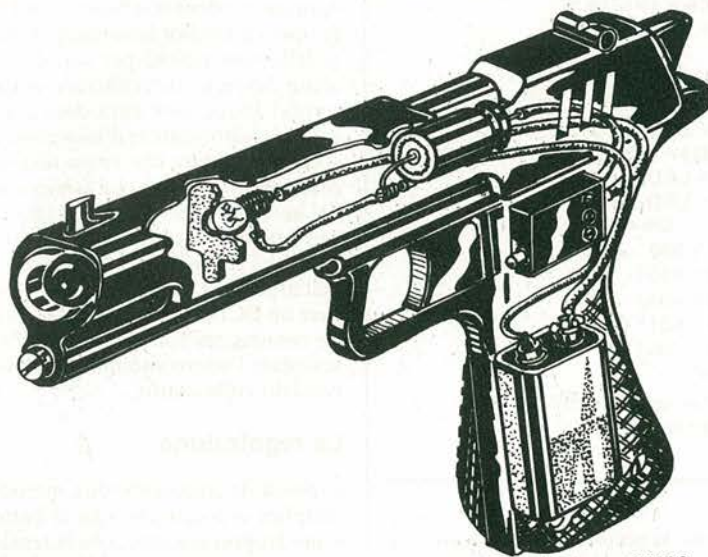


Figura 2. Un'idea indicativa per la realizzazione della pistola a raggio di luce. Al posto delle pile interne, si può anche impiegare un alimentatore esterno a tutto vantaggio della rapidità di tiro.

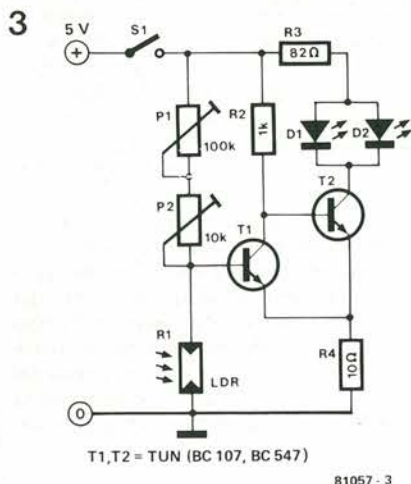


Figura 3. Schema elettrico del bersaglio, che è costituito da un trigger di Schmitt eccitato per via ottica. Quando un raggio di luce concentrato raggiunge la LDR, i LED s'illuminano.

4

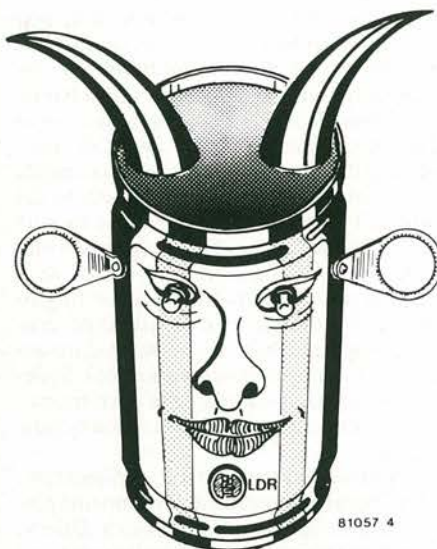


Figura 4. Il bersaglio può essere realizzato come si vede; sia la LDR che i LED devono essere affacciati sul fronte del simulacro possibilmente dipinto.

Logicamente, in certi casi, l'illuminazione dell'ambiente può essere tanto forte da indurre la LDR. La soluzione, in questi casi, è una sola, spegnere qualche lampadina nei pressi, sino a che i LED si oscurino. In tutta evidenza non è il caso di giocare ai cowboy sotto il sole a picco!

Una volta che la regolazione manuale sia ben perfezionata, si può iniziare il gioco. La distanza che intercorre tra il bersaglio ed il tiratore, in nessun caso deve essere più grande di dieci metri. Quando la pistola è ben centrata sul bersaglio, il raggio di luce colpisce la LDR e da luogo alla segnalazione di un "colpo buono" indicato dall'illuminazione dei LED. Per riattivare l'agibilità del bersaglio, la LDR deve essere completamente oscurata (coperta) per un brevissimo periodo. Basta proprio il tempo necessario per permettere al tiratore di votare un nuovo barattolo-bersaglio! ■

Fortunatamente, i barattoli da birra non sono prodotti in varie forme e dimensioni. Il tipo medio, praticamente è l'unico. Qualunque barattolo del genere quasi senza eccezioni, è rotondo, alto 11/12 cm circa e per rintracciare un notevole assortimento di questi contenitori, basta recarsi in un luogo dove si tengono abitualmente dei picnic. Prima d'introdurre in tutto il suo spessore l'arte di aprire i barattoli, è bene spendere qualche parola su ciò che è bene

evitare. Noi, ad Elektor, ci sforziamo d'immaginare ciò che il lettore può aver idea di porre in atto. Se allora il lettore legge queste note con in mano un barattolo di spray, con l'idea di scoperciarlo, lo preghiamo di non farlo. Lo preghiamo veramente; l'unica possibile destinazione per questi contenitori è il deposito delle immondizie. I barattoli del genere, non sono mai da aprire, e non debbono essere compresi nelle quattro categorie di difficoltà progressive

## Consigli per aprire i barattoli

**Come si apre un barattolo. Beh, si lo sappiamo che basta afferrare la levetta che termina con un anello e tirare in alto, ma il vero problema emerge quando si tratta d'infilare un circuito stampato da 50 per 75 mm nel foro così ricavato, più vari altri componenti. Tanto per dire, con dei trasformatori, dei pesi di equilibratura, dei motori, degli altoparlanti, dei relais e dei nutriti gruppi di LED. Come il lettore ha già visto, nelle pagine di questo numero appaiono vari progetti che richiedono tali operazioni, quindi si deve trovare il modo di collocare tutti questi materiali in un barattolo, dalle dimensioni comuni. Leggendo queste note, si vedrà che tale lavoro non è poi tanto difficile.**

d'apertura (torneremo su questo argomento). Tanto per iniziare, la maggioranza dei contenitori del genere, anche se vuoti, esauriti, continuano a contenere del gas sotto pressione. Vi è sempre una segnalazione di cautela, in questo senso, stampigliata sulla superficie esterna: conviene prenderne buona nota.

Vediamo ora i barattoli meno "drammatici". Prima di tutto si deve procedere alla svuotatura. Questa può essere la parte più piacevole del lavoro.

I barattoli sono rintracciabili in una grande varietà di colori, ed il tipo sbagliato può imbruttire l'effetto finale di un determinato progetto.

Vi sono altri sistemi per aprire i barattoli, oltre a quello già indicato. Tali metodi ricadono in tre categorie. Difficili, inclini a creare un pasticcio, difficili ed inclini a creare un pasticcio. Ci si deve sempre rammentare che un pò tutti i sistemi che servono per aprire un barattolo, sono altrettanto validi per tagliarsi le dita, se non si procede con la migliore cautela. È molto difficile poter dire qual'è il metodo più semplice e quello più complicato. Probabilmente queste sono considerazioni assolutamente soggettive. Iniziamo con il metodo più difficile.

### Il metodo difficile

Si tratta di asportare o il fondo, o la lamiera superiore di un barattolo. Per far ciò, è possibile praticare un giro di forellini sul lato da togliere. Seguendo questo metodo, si marcherà un cerchio sulla superficie superiore (o inferiore) del barattolo. Di seguito, con un bulino (e non con un cacciavite) si imprimerà lungo il cerchio una serie di "punzoni di avvio", spazati uno rispetto all'altro con una distanza eguale a quella del diametro della punta che si vuole impiegare. La punta non deve essere troppo grossa, com'è ovvio. Su ogni punto marcato in precedenza si praticherà un foro. Non conviene preoccuparsi troppo dell'aspetto del lavoro ultimato, a meno che sulla lamiera non si noti l'apparizione di liquido rosso, che potrebbe essere il sangue sgorgato dalle dita! Tutto ciò che ora resta da fare, è congiungere i fori con una limetta ed estrarre il cerchio di lamiera; i margini saranno rifiniti sempre a lima. Se durante il lavoro si mette in opera una buona dose di pazienza, il lavoro finale avrà senz'altro un aspetto assai gradevole.



## Il metodo sbagliato

Questo metodo può essere molto divertente. Si tratta di aprire un barattolo pieno e sigillato. Per cominciare, serve un'ottima pazienza e si deve considerare la possibilità che il contenuto vada perso. Quanto detto, si attaglia perfettamente ai barattoli di bibite gassate. Lezione prima: non si deve comunque AGITARE il barattolo, qual che sia il lavoro che consiglieremo in seguito. Lezione seconda: se avete a disposizione un impermeabile ed un paio di galosce, questo è il momento per indossarle il tutto. Il metodo che descriviamo, è da impiegare particolarmente quando si vuole togliere il lato superiore del barattolo mantenendolo integro. Serve, in altre parole, quando si vuole simulare un barattolo che vedremo in seguito. Comunque, si andrà all'aperto con il barattolo, un chiodo ed un martello. Si piazzerà il barattolo in terra, con le dita si sistemerà il chiodo sul centro del fondo del barattolo, e, attenzione a questo punto, si assesterà una martellata sulla capocchia del diodo. Se si vuol divertire la famiglia, in precedenza è bene scuotere il barattolo vigorosamente per cinque minuti. Assicuriamo che se la bibita interna è ben gassata, il risultato sarà molto umoristico. Una volta che il foro sia convenientemente allargato, ciò che rimane del contenuto può essere versato agevolmente.

## Il metodo più difficile e che da più grane

Parleremo ora di un'altra faccenda difficile, che è il taglio a metà di un barattolo. Gli

esperti affermano che per questa operazione è bene proteggere gli occhi con un paio di robusti occhiali da lattoniere, mentre si fa pratica.

Dopo i primi dieci barattoli, qualche buon risultato dovrebbe aversi. Al contrario, si può sempre riprovare il giorno dopo. Per gli intrepidi, comunque, noi continuiamo con la nostra descrizione.

Il trucco per riuscire, almeno il più importante, è un buon fissaggio per il barattolo mentre si lavora. Comunque, prima di tutto il barattolo deve essere riempito con della sabbia fine (o meglio con del cemento in polvere, ma senza perdere un pomeriggio in questa operazione). Si porrà poi il barattolo su di una superficie solida, ricoperta da un cartone per non danneggiare la parte inferiore del barattolo. Si scuoterà e si percuoterà il barattolo per verificare che sia veramente riempito di sabbia tramite il foro sovrastante. Una volta che nel barattolo non possa più entrare il minimo quantitativo di sabbia, il foro superiore sarà chiuso con del nastro adesivo o similari.

Si fischerà inoltre il barattolo con uno o due giri di nastro analogo, all'altezza scelta per il taglio. Ciò serve a due scopi. Prima di tutto, nel caso che la sega scivoli, in tal modo si protegge la vernice del barattolo, ed inoltre, il nastro consente un più facile avvio del taglio. Per marcare il punto di taglio esatto, si porrà una matita tra due pesanti oggetti, in modo tale da farla spuntare all'altezza prevista, poi si piazzerà accanto il barattolo (controllando che l'altezza sia quella giusta) e lo si ruoterà tracciando il segno. Molto semplice? Beh, basta provare.

Una volta che il barattolo sia innastato,

marcato e riempito si può dar di mano al seghetto; per esempio un seghetto da traforo munito di lama per metalli può servire. Ma iniziato il lavoro, la sabbia non inizia a cadere? Beh, si può sempre rifare il riempimento per tutte le volte che servono.

Una piccola variazione sul tema.

Se invece della sabbia s'introduce nel barattolo del gesso a presa rapida, e lo si lascia seccare, il taglio risulterà più semplice. In tal modo, appunto il lavoro risulterà più facile, ma mancherà la soddisfazione di superare i più ardui ostacoli. Ed alla fine del lavoro, poi come si fa ad estrarre il gesso dal barattolo? Beh semplice, basta colare all'interno qualche goccia d'olio prima del riempimento e far girare il contenitore in modo tale che la superficie rimanga unta.

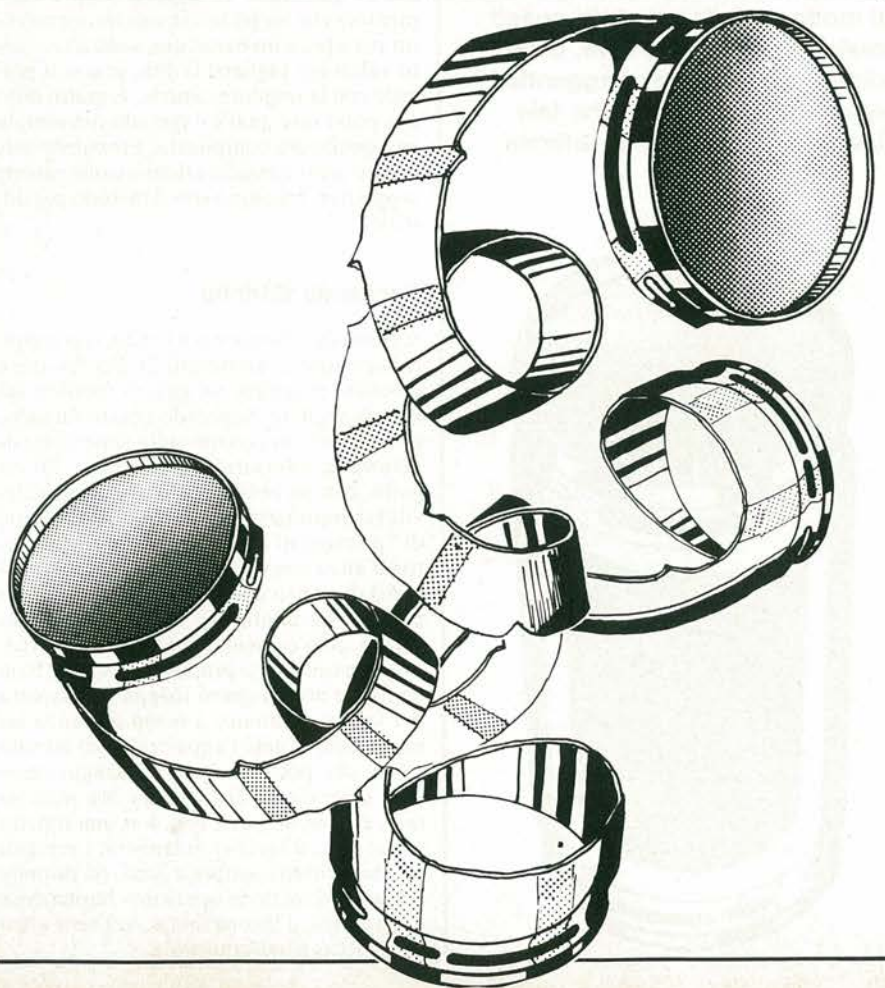
## La finitura

Vi sono molti sistemi per nascondere il taglio, che non può che rimanere piuttosto scabro, in modo da dare al tutto un'apparenza rifinita. Il più semplice, probabilmente, è impiegare un anello di tubo in PVC, facendolo slittare da una parte ed incollandolo in cima.

Il tubo in PVC è rintracciabile in diversi colori; ha un bell'aspetto. I progetti "Caleidoscopio" e "Genio nel barattolo" richiedono l'unione di due tronchi di barattolo uniti. Per far bene il giunto non serve una grossa esperienza nel lavoro di lattoniere, o di meccanica, basta un poco di abilità manuale. L'impiego di un settore del tubo di PVC detto, che serva come raccordo tra le due parti, è probabilmente il metodo più facile da mettere in opera, se si riesce a trovare un tubo dal diametro giusto. Se si vuol sigillare il barattolo per renderlo impermeabile, così come è stato acquistato, serve un pò di ingegnoseria. Si deve cercare nella scatola delle parti meccaniche messe da parte, qualche quarizzazione adatta.

Un punto interessante da rammentare. Molti barattoli, recano all'interno una plastificazione spruzzata in fabbrica. Questo film rappresenta un buon isolamento, *ma non* per le applicazioni nelle quali s'impiega la rete-luce. In questi casi, di conseguenza, si deve provvedere ad un giusto collegamento del neutro a terra, e dell'involucro, e si devono effettuare gli isolamenti nella maniera classica, opportuna. Prima di montare un progetto all'interno di un barattolo, è strettamente necessario asportare ogni traccia del contenuto precedente, birra, bibite analcoliche, polvere di cemento, sabbia o quant'altro vi era. Nessuno di questi o di altri liquidi o solidi può migliorare il funzionamento di un sistema elettronico, ed anzi dei vapori emanati da residui di birra vecchia di tre mesi possono causare dei problemi di lettura, ad esempio nel termometro da bagno. Naturalmente, con quanto detto, non pretendiamo di aver preso in esame approfondito tutti gli aspetti dell'apertura dei barattoli, ma forse abbiamo dato qualche idea a chi era meno pratico della questione, esaminando alcuni aspetti insoliti della problematica.

Non vi sono molte descrizioni in materia, e sino a questo numero, i membri della Redazione erano al corrente di un solo metodo per aprire i barattoli: il più naturale, che, a dire il vero, impiegavano spesso. ■





La figura 1 dà un'idea generale dell'indicatore di chi deve pagare il giro di bevute, studiato per nove giocatori. S'impiegano nove LED che hanno una eguale spaziatura attorno alla circonferenza del barattolo; ciascuno rappresenta un bevitore. Il sistema indicatore elettronico è una sorta di roulette russa, salvo che invece di rischiare un proiettile nella testa, chi gioca rischia di tornare a casa con le tasche vuote. Ma pieno di birra.

Una volta che sia stato premuto il pulsante di avvio, tutti i LED si accendono debolmente. Lasciando andare a riposo il pulsante, tutti i LED si spengono salvo uno. La prima "vittima" è indicata dalla piena luminosità del LED che ha precisa rispondenza con un una persona. Il LED che resta acceso, dipende unicamente dalla

sorte, visto che il pilotaggio è effettuato tramite un generatore dal responso completamente casuale.

Il circuito funziona come ora diremo. Chiuso l'interruttore S2, l'oscillatore realizzato con le gates N1 .. N3 inizia a generare una serie d'impulsi che sono portati all'ingresso di clock del contatore 4017, IC2. Non appena si preme il pulsante S1, tali impulsi sono diretti ad un multivibratore monostabile retriggerabile formato dall'IC1.

L'uscita  $\bar{Q}$  del monostabile va al livello basso, quando il clock abilita l'ingresso (CE) del contatore (IC2). In tal modo il contatore inizia a progredire con la sequenza di conteggio. Allorchè si lascia andare a riposo il pulsante, l'uscita  $\bar{Q}$  del monostabile sale al livello elevato dopo

H. - J. Urban

# Chi paga questo giro?

I giochi di abilità e fortuna che indicano il (poco fortunato) partecipante che deve pagare da bere per tutti, sono sempre serviti per animare il bar della zona, o del paese (odiernamente, visto che il livello di riempimento dei bicchieri di birra cala, mentre il costo cresce, sono ancor più diffusii!). Questo gioco serve proprio a determinare chi deve pagare per ciascun giro di bevute. Altri giochi (come le freccette, i dadi, il domino ecc.) che pur si usano, ma che richiedono un tempo molto maggiore per la designazione del perdente, possono essere impiegati per più impegnative competizioni ... Il nostro indicatore elettronico, descritto di seguito, offre una interessante alternativa, rispetto ai metodi tradizionali di sorteggio, visto che la designazione è completamente elettronica (come potersi recare a casa dopo qualche bicchierino in più, è logicamente un problema tecnico al di là degli scopi che si propone l'articolo).

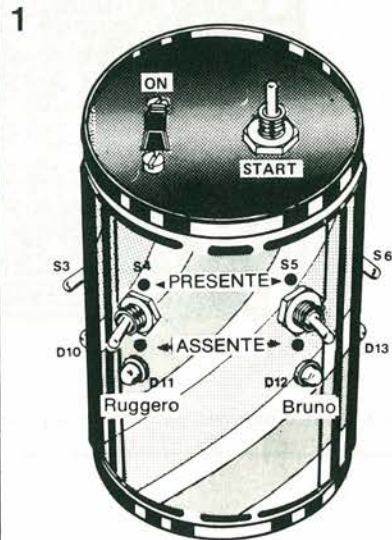


Figura 1. Finitura suggerita per il barattolo che contiene il gioco.

2

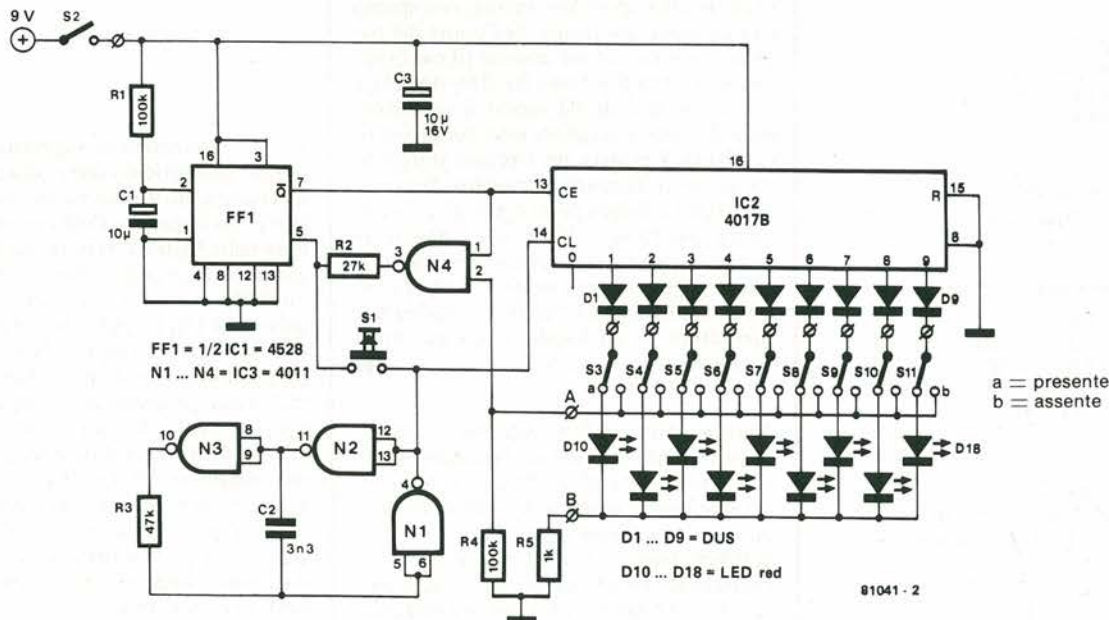


Figura 2. Schema elettrico dell'indicatore di chi deve pagare il giro di bibite. Se il numero degli interruttori, da S3 ad S11 è eccessivo, è possibile omettere quei comandi che non servono. In tal caso, i diodi delle uscite omesse saranno direttamente collegati al punto b, ed i LED non serviranno.

3

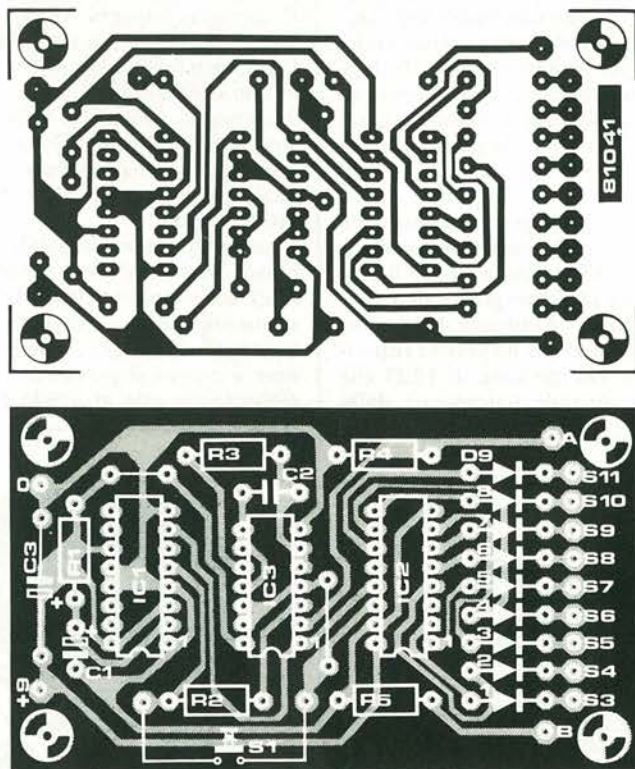


Figura 3. Circuito stampato. Lato rame e lato parti.

**Elenco dei componenti**

## Resistenze:

R1, R4 = 100 k  
 R2 = 27 k  
 R3 = 47 k  
 R5 = 1 k

## Condensatori:

C1, C3 = 10  $\mu$ /16 V  
 C2 = 3n3

## Semiconduttori:

D1 ... D9 = DUS  
 D10 ... D18 = LED  
 IC1 = 4528 o 4098  
 IC2 = 4017  
 IC3 = 4011

## Varie:

S1 = pulsante  
 S2 = SPST interruttore ad una via  
 S3 ... S11 = SPDT deviatori

circa 2.. 3 secondi ed il contatore, di conseguenza risulta bloccato. Lo stato del conteggio momentaneo risulta in evidenza dal LED che s'illumina, e di conseguenza, tale luce indica chi deve mettere la mano in tasca e pagare il "giro".

Se il contatore si ferma sullo zero, nessun LED si accende ed il giro sarà pagato da quello che gli anglofoni definiscono "Kitty", che è in pratica un fondo comune prestabilito, se non vi è un generoso signore che si offre spontaneamente, con spirito da magnifico anfitrione. Se l'onore del pagamento tocca ad un assente (il cui interruttore è nella posizione B), il monostabile è retriggerato; in tal modo il contatore procede sino a scegliere uno dei presenti. La figura 3 mostra un circuito stampato ottimo per realizzare il progetto. Se si calcola il costo di ogni parte necessaria, l'indicatore elettronico di chi deve pagare la bevuta ha prestazioni eccezionalmente elevate, semprechè, logicamente, il costruttore sia membro di un "club" o assiduo frequentatore di un locale, e sia pronto a pagare la propria parte.  $\blacksquare$

*Nota dell'Editore: la Rivista non accetta responsabilità per i debiti eventualmente contratti da chi utilizza il gioco, o per le eventuali spese mediche nelle quali si può incorrere con l'impiego reiterato dell'indicatore. In base all'orario di chiusura dei locali, in ciascuna città, si può alimentare l'apparecchio con una sola pila, che certamente non durerà tanto da far superare l'ora più tarda. Non ci sembra però una cattiva idea, portare una pila di riserva...*

# Caleido- scopio

Non smettiamo mai di meravigliarci di come i lettori possano elaborare dei circuiti molto ingegnosi con un numero di parti veramente minimo, con quasi nulla da comprare. Evidentemente, ciò che serve più che altro è una buona idea di base. Il caleidoscopio del quale trattiamo ora, è un ottimo esempio di come si possa realizzare un apparecchio molto originale e pratico con ben poco.

J. M. Hanique

Per la realizzazione suggerita in questo particolare articolo serve una certa abilità meccanica, in cambio l'elettronica richiede ben poco impegno. Dallo schema, che appare nella figura 1, si nota che per quel che concerne il circuito, bastano tre integrati, un 4093 e due 4026, più cinque resistenze (a parte i LED). Le gates N1 ed N3 formano due oscillatori semplicissimi. Quando si preme il pulsante di inizio-funzionamento "S", i due generano degli impulsi di clock per i contatori-decodificatori, IC1 ed IC2. Le uscite dei decodificatori giungono ad un complesso di 15 LED rossi, gialli e verdi, che sono montati in modo da formare un display a triangolo. La frequenza di clock degli oscillatori è abbastanza bassa da creare l'impressione di colorazioni casuali del triangolo.

Il display, peraltro è molto più attraente se s'impiegano tre "specchi" che formano una sorta di tubo triangolare, esattamente come in un normale caleidoscopio. Gli

1

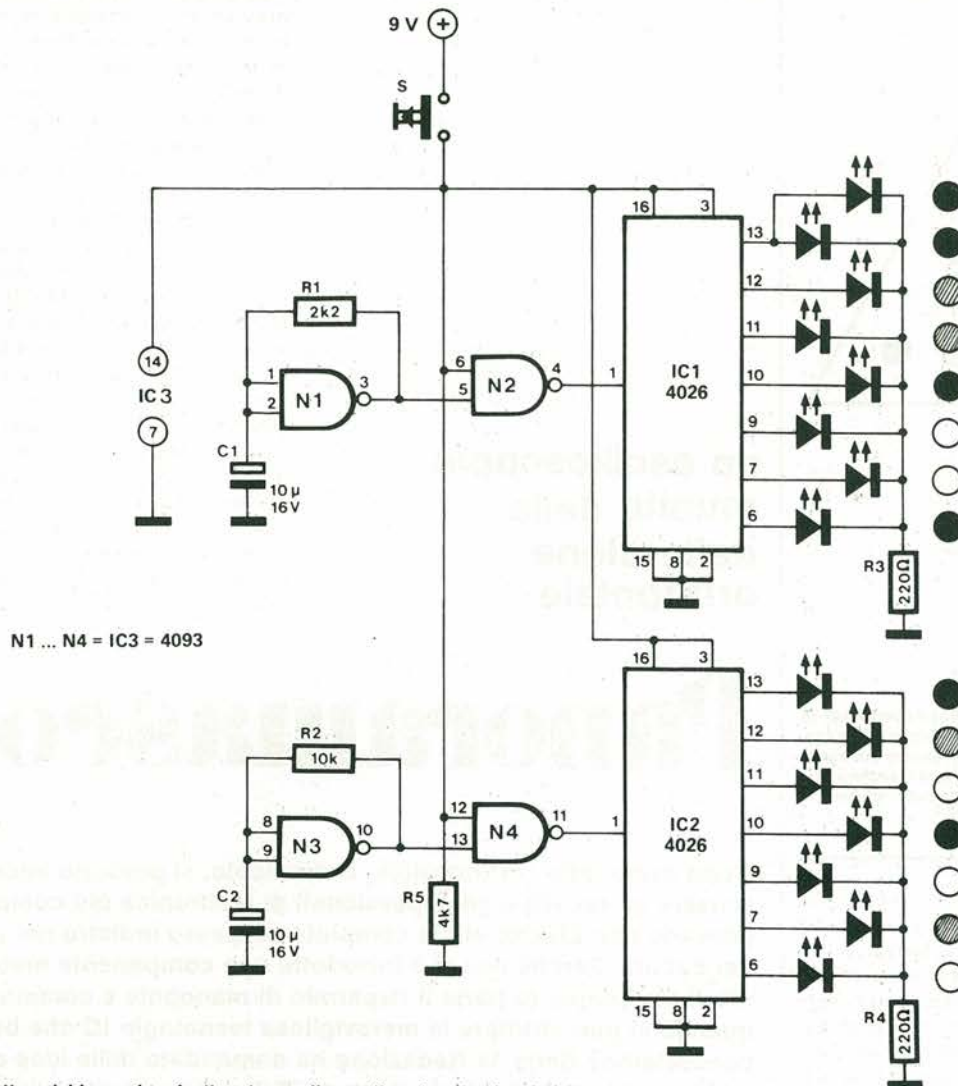
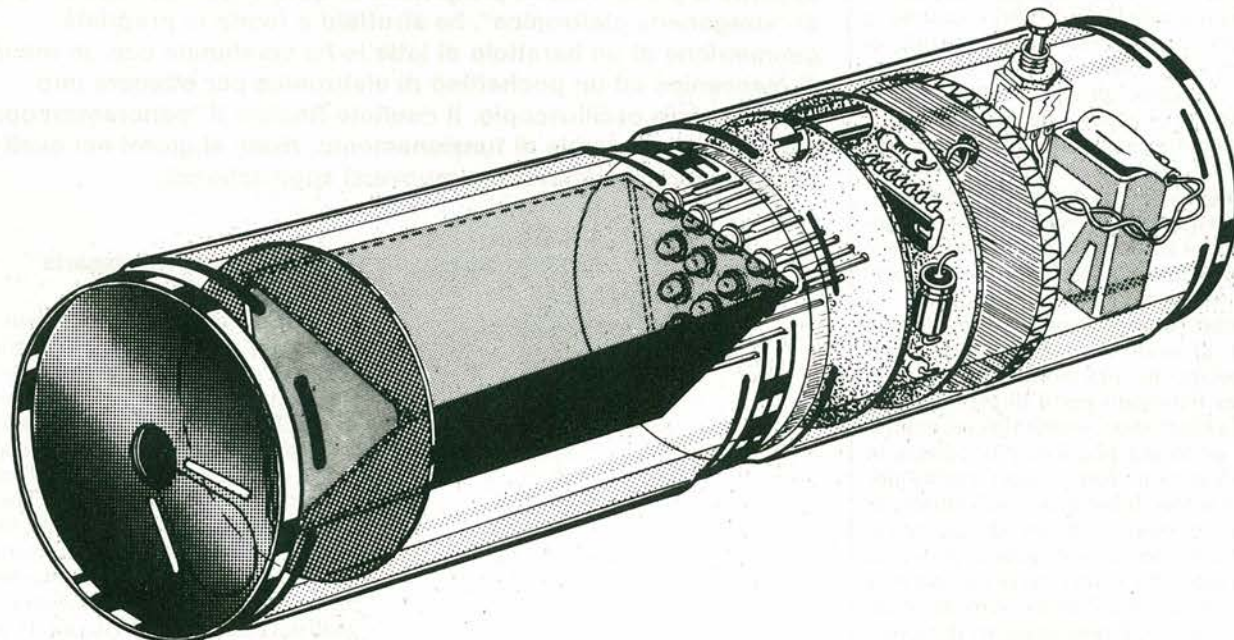


Figura 1. L'effetto caleidoscopico, è ottenuto con il semplice circuito che si vede.

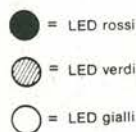
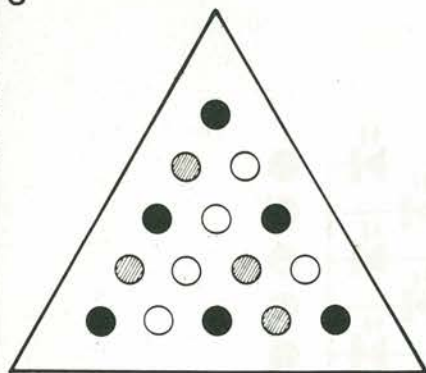
2



81076 2

Figura 2. La realizzazione del caleidoscopio prevede due barattoli segati ed opportunamente interconnessi meccanicamente per ottenere la lunghezza che serve, in special modo per contenere gli specchi. La figura è intesa solo per ispirare i lettori che non abbiano una propria idea sul tipo di montaggio.

3



**Figura 3. Montaggio suggerito per il complesso di LED, che si è dimostrato molto efficace in pratica. In alternativa, il complesso può essere collegato al sistema elettronico commutatore tramite un sistema di spinotto e zoccolo, per poter mutare la progressione delle illuminazioni.**

“specchi” impiegati nel prototipo, sono in effetti tre rettangoli di plastica ramata per stampati, con la ramatura lustratissima. Logicamente, volendo ottenere un effetto ancora più marcato, si potranno impiegare tre specchi veri e propri montati analogamente. Il piccolo sforzo costruttivo ulteriore, è largamente compensato dalle bellissime immagini ricavabili. La realizzazione illustrata nella figura 2, è piuttosto semplice. Si devono impiegare due barattoli per ottenere la profondità complessiva che serve per il contenitore. Il barattolo di sinistra deve essere abbastanza lungo da poter contenere gli specchi, il sistema di display e la circuiteria elettronica. L'altro barattolo, basta che contenga le pile e l'interruttore generale.

Per congiungere tra di loro i due barattoli, serve un qualche sistema di raccordo; consigliamo al lettore di vedere le note espone in proposito nell'articolo “Commenti pratici .. sull'apertura dei barattoli”. I tre “specchi” devono essere reciprocamente esposti in modo da formare un condotto triangolare che sarà montato sul disco di perspex impiegato per il display LED. Il sistema elettronico, eventualmente montato su perforato plastico, e la basetta in perspex possono essere fissati tramite idonei spaziatori. Il barattolo che contiene la pila deve essere munito di cappuccio asportabile per la sostituzione periodica della medesima, e deve avere un diametro sufficiente all'installazione verticale degli elementi da 9V. È bene suggerire di raccordare in modo molto solido i due barattoli, perchè il caleidoscopio ultimato stimola assai la fantasia dei bambini, che sono naturalmente portati a vedere “cosa c'è dentro”.

## un oscilloscopio munito della deflessione orizzontale

# Panoramascope

**Dopo avere letto l'introduzione dell'articolo, si possono anche scusare gli esperti e gli appassionati di elettronica più competenti, se pensano che Elektor abbia compiuto un passo indietro nel progetto dei circuiti. Perchè mai si è introdotta una componente meccanica in un oscilloscopio (a parte il risparmio di manopole e commutatori) quando si può sfruttare la meravigliosa tecnologia IC che ben conosciamo? Bene, la Redazione ha domandato delle idee originali ed innovatrici e le ha certo ricevute. Tra queste va compresa il “panoramascope” che non è certo così rudimentale come può apparire a prima vista. Il progettista di questo particolarissimo pezzo di “stregoneria elettronica”, ha sfruttato a fondo le proprietà geometriche di un barattolo di latta le ha combinate con un minimo di meccanica ed un pochettino di elettronica per ottenere uno specialissimo oscilloscopio. Il risultato finale è il “panoramascope” il cui principio generale di funzionamento, risale ai giorni nei quali le prime immagini iniziavano a muoversi sugli schermi.**

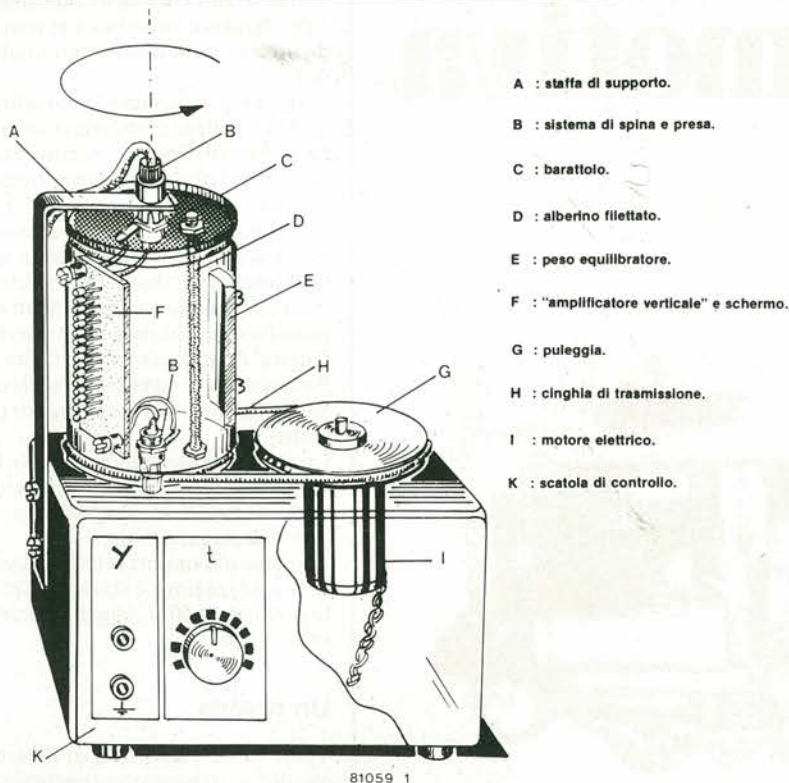
H. Luhmer

### La meccanica necessaria

I problemi meccanici (non certo insormontabili) che si possono incontrare durante la realizzazione, risultano evidenti dalla figura 1. Lungo il tamburo che sostiene i LED (ancora una volta un barattolo!) è ritagliata una fessura. Si praticano dei fori al centro, e sulla parte alta e bassa del barattolo dove si piazzano le luci ruotanti. L'autore del progetto, in pratica ha montato l'assieme girante su delle particolari spine e prese. In tal modo, la tensione d'alimentazione può giungere dall'alto ed i segnali dal basso. Non è certo molto prolungato il periodo nel quale un simile sistema meccanico può superare gli stress imposti dalla rotazione, ma non v'è dubbio che gli appassionati al sistema, potranno sviluppare un sistema più elegante per risolvere le necessità relative alla meccanica del tamburo. Al limite, si potrebbero alimen-

Logicamente, non ci si deve aspettare delle prestazioni trascendentali o dei risultati tecnici tali da sconvolgere, da uno strumento come questo. Tuttavia, come si vede nella figura 1, il “panoramascope” è senza dubbio almeno originale e molto facile da impiegare. Quando si mette in funzione l'apparecchio, il tamburo che contiene la fila di LED inizia a ruotare direttamente di fronte all'osservatore. Di conseguenza, se si collega un valore CC oppure CA all'asse “Y”, come dire all'ingresso verticale, la fila di LED s'illumina in relazione al segnale presentato e di conseguenza si ha un'immagine oscilloscopica. Ciò dimostra che si può impiegare la deflessione meccanica con successo, sia per segnali che per valori in CC, e tutti formano una sorta di “traccia su di uno schermo”. In pratica, il funzionamento si basa su di una illusione ottica. Quando i punti luminosi sono ruotati ad alta velocità, i nostri organi visivi non sono più in grado di distinguere tra le porzioni dell'immagine, che sembra continua.

1



- A : staffa di supporto.
- B : sistema di spina e presa.
- C : barattolo.
- D : alberino filettato.
- E : peso equilibratore.
- F : "amplificatore verticale" e schermo.
- G : puleggia.
- H : cinghia di trasmissione.
- I : motore elettrico.
- K : scatola di controllo.

Figura 1. Realizzazione meccanica del "panoramascope". Il potenziometro che regola la "base dei tempi" è posto sul pannello frontale della scatola-base, e controlla la velocità del motore.

tare i LED ed introdurre i segnali da analizzare tramite dei "contatti a scorrimento".

Per equilibrare le forze che agiscono sul tamburo durante la rotazione, una barra metallica è fissata dalla parte opposta del barattolo e serve da contrappeso, opposto al gruppo di LED. Determinare il peso esatto della barra e la sua posizione, può richiedere un certo numero di esperimenti, prima che si raggiunga l'ottimo.

Il motore elettrico traente, ed il relativo complesso regolatore elettronico, sono posti nella "scatola di controllo" che forma la base del "panoramascope". Il motore da scegliere è del genere da trapani in miniatura e può essere fatto funzionare anche a pile. È comunque necessario poter regolare la velocità del motore. Uno dei tanti semplici sistemi di controllo per motori di questo genere, che impiega un regolatore

IC, è apparso nel numero 16 di Elektor (settembre 1980, pagina 9-60). In alternativa, per regolare la velocità di rotazione si può usare un qualunque alimentatore stabilizzato regolabile da zero al massimo. Il barattolo è "appeso" ad un braccio sovrastante, che è fermamente bloccato sulla base del complesso. È molto importante che il barattolo porta LED possa ruotare sul suo sistema di sospensione senza attrito, o con un minimo attrito. Sull'albero del motore è fissata una puleggia, ed una cinghia in gomma fa ruotare il barattolo. Il potenziometro dell'alimentatore stabilizzato è l'unico controllo manuale che serve, a parte l'interruttore di accensione-spegnimento del motore!! Questo è montato sul pannello frontale della scatola e costituisce il controllo della "base dei tempi". La durata della deflessione orizzontale è controllata dal motore che funziona in

CC, quindi non è poi proprio del tutto meccanica!

### Il complesso elettronico

Come si vede nella figura 2, la parte elettronica del sistema è ben poca cosa. Il circuito consiste di due IC, di poche altre parti e di 16 LED. Il sistema che comprende gli integrati, può essere assemblato con la massima facilità su di un circuitino stampato. I 16 LED vanno montati in fila, in modo da formare l'asse X del "panoramascope".

Sfortunatamente, il sistema può essere impiegato unicamente per misurare segnali positivi CC, così com'è presentato, visto che l'IC1 non sopporta tensioni negative! La massima tensione positiva all'ingresso è +5V, e nel circuito è stato incluso il diodo D17 per proteggere il sistema da tensioni più elevate.

Il sistema divisore di tensione che comprende R2, R3 e P1 imposta la tensione di polarizzazione all'ingresso dell'IC1 in modo tale che risulti all'incirca 2,5V. Ciò significa che il segnale CA che può essere introdotto tramite il C1 è limitato dalle caratteristiche dell'IC1 ( $2,5 V_{pp} = 1,77 V_{eff}$ ). Il circuito può essere alimentato tramite pile (due da 9V ciascuna, connesse in serie), o al tutto si può aggiungere un trasformatore ed un rettificatore a ponte. In ambedue i casi, l'IC2 stabilizzerà la tensione a +12V.

Una volta che il "panoramascope" sia montato, l'ovvio passo successivo sarà la prova. Il potenziometro P1 deve essere regolato in modo tale da far illuminare uno dei LED centrali. Un segnale CA, dall'ampiezza non superiore a 1,77 Veff, sarà quindi applicato alla presa d'ingresso "Y". Si avvierà poi il motore, e la "traccia" che inevitabilmente risulterà mossa, sarà sincronizzata con l'impiego del potenziometro della "base dei tempi" sino a che si avrà l'impressione che risulti stabile.

È da notare che, come in molti altri oscilloscopi, non si possono applicare dei segnali CA e CC nello stesso tempo. Volendo, si può montare un interruttore che selezioni le due specie. Questa strana macchina, produce proprio un "punto davanti agli occhi", come si usa dire per l'indicazione di una cosa che ha la massima evidenza; ciò è garantito!

2

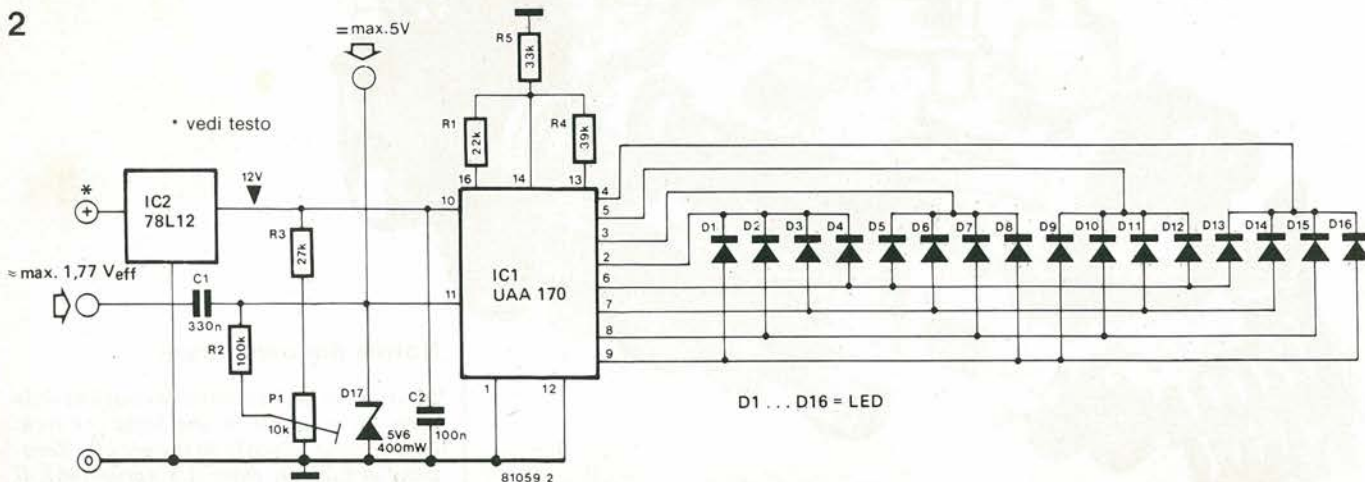
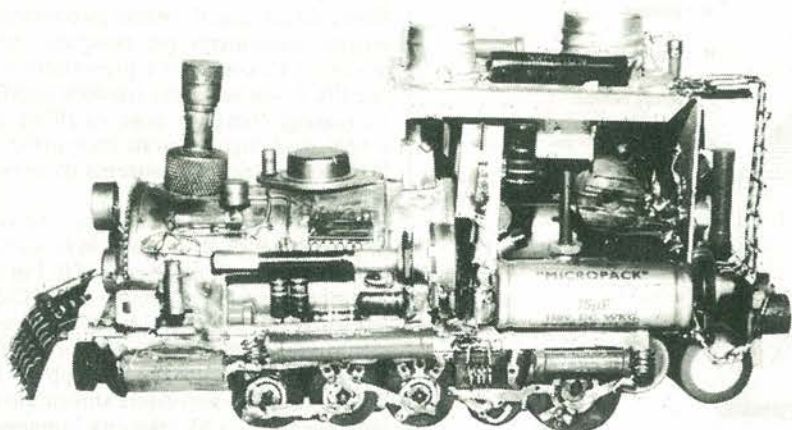


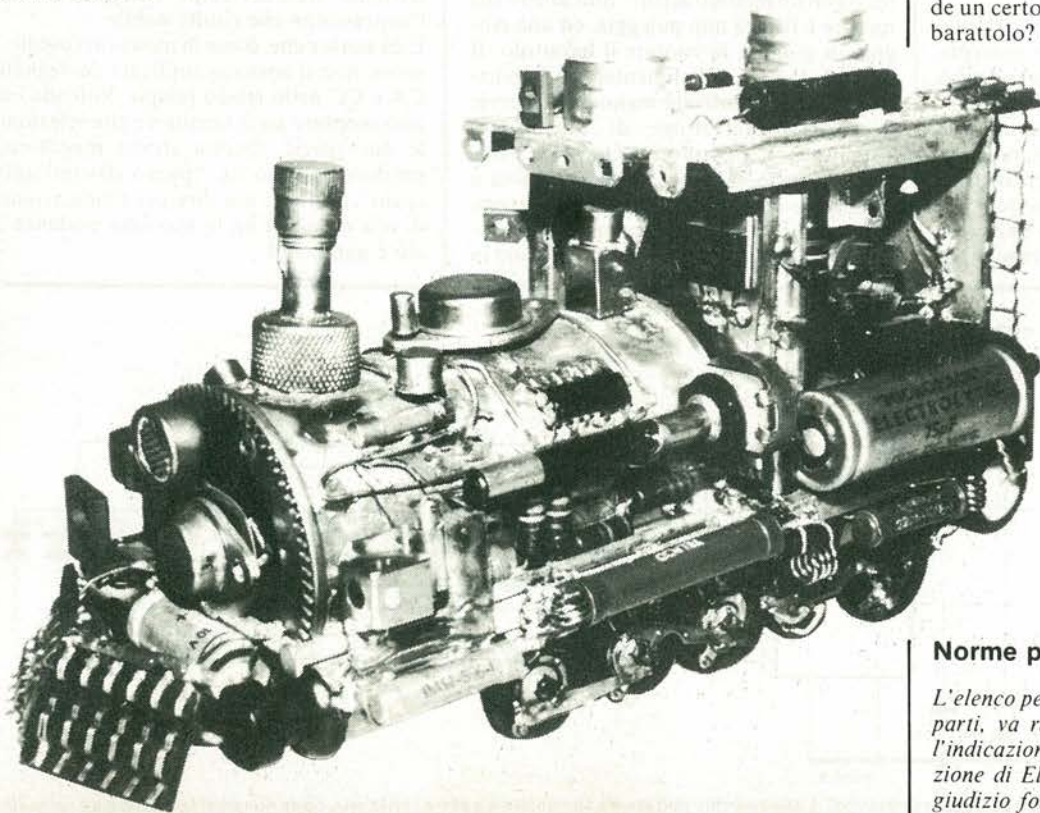
Figura 2. Schema del settore elettronico del "panoramascope". L'apparecchio può essere alimentato o a pile o con la rete, opportunamente rettificata e spianata.

# La locomotiva



**Non emette rumori, non suona motivi, non irradia luci e non si muove. Impiega però un barattolo, diversi componenti elettronici, e per la sua realizzazione è servito un bel pò d'immaginazione, per non parlare dell'esperienza meccanica.**

di H. Thiele



Ma sì, si tratta di una locomotiva, anche se è decisamente immobile e se non è la riproduzione in scala di un determinato prototipo!

È un pezzo originale ed allineato allo spirito delle realizzazioni basate su di un barattolo. Alla fin fine, noi non avevamo specificato che i progetti dovevano essere forzatamente dei circuiti *operativi*! È successo così che abbiamo ottenuto questo "progetto", e la locomotiva presentata rappresenta l'unico contributo "modellistico" ricevuto ed in più con i componenti elettronici posti fuori dal barattolo invece che dentro. Questa doppia particolarità ha spinto la Redazione ad inventare un premio particolare, ed una classe speciale di partecipazione!

Come dice il suo realizzatore, la locomotiva è costruita impiegando unicamente parti di recupero. Vi sono pochissimi fori e non s'impiegano viti.

L'arnese più importante impiegato durante la realizzazione è stato un saldatore della potenza di 50W, con una buona quantità di stagno.

## Un premio

Tanto per far qualcosa di diverso, abbiamo deciso di basare un concorsino sulla locomotiva. In palio vi è un abbonamento a tutte le riviste JCE per il 1982 che sarà vinto dal primo lettore che invia la lista completa delle parti impiegate nella costruzione della locomotiva. Non ci attendiamo risposte valide al 100%, sicché chiunque può provare.

Molte, anche se non tutte le parti, hanno un aspetto molto familiare. Taluni componenti, però, appartengono all'era delle valvole e possono sembrare indecifrabili, specie ai lettori più giovani, che troveranno una certa difficoltà nell'elencarli esattamente. L'identificazione completa richiede un certo tempo però è divertente. Ma, il barattolo? Oh, già: è la caldaia. **M**

## Norme per concorrere

*L'elenco per quanto possibile completo delle parti, va racchiuso in una busta che rechi l'indicazione "Loco", da inviare alla Redazione di Elektor, entro il 5 Aprile 1981. Il giudizio formulato dai Redattori è definito ed inappellabile.*

Questo non è uno shaker da cubetti di ghiaccio, ma uno scuotitore per dadi: soprattutto, un'idea semplice e ingegnosa. Non comprende nessun sistema elettronico della tecnologia avanzata, ma sarebbe arduo dire che la tematica non è allineata con quella di questo numero della Rivista. Come funziona il tutto? Beh, i dadi non sono di tipo "elettronico", ma si tratta proprio dei vecchi dadi tradizionali, quelli che s'impiegano per il gioco dell'Oca, ad esempio, che sono fatti rotolare per via elettro-

meccanica. Il piano di montaggio che appare nella figura 2 illustra il principio generale di funzionamento. I dadi, sono posti sul cono di un piccolo altoparlante e sono fatti sobbalzare pilotando il cono con un segnale dalla frequenza di 50 Hz ricavato direttamente dall'avvolgimento secondario di un piccolo trasformatore di rete (da 9 .. 10V e 0,5A).

Teoricamente, le parti necessarie sono un barattolo, un altoparlantino, un trasformatore ed un interruttore. Per far sì che il

R. Mohunlol

# Shaker per i dadi

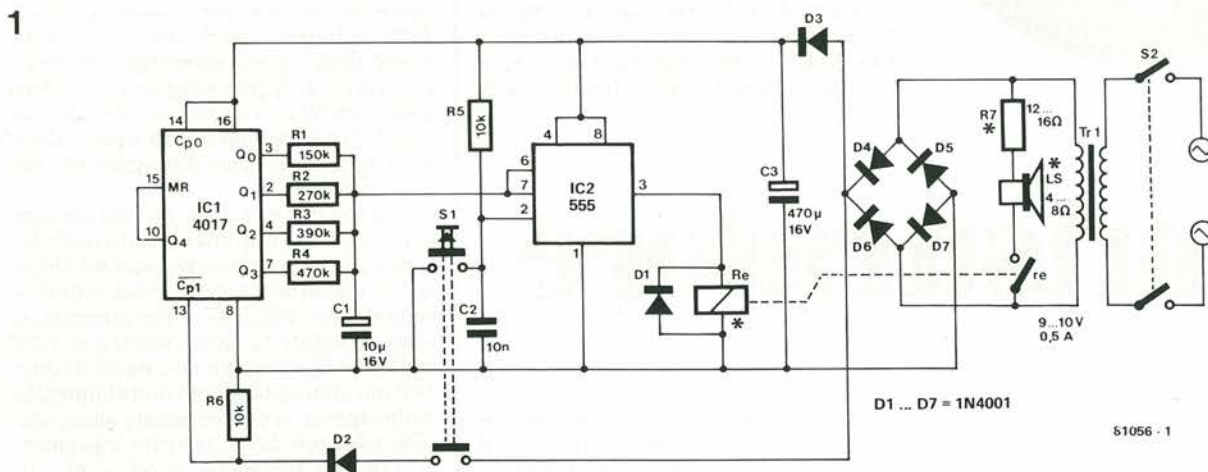


Figura 1. Il circuito del "barattolo per dadi" elettronico. Il pulsante S1 è tipo a due contatti in chiusura. In sua vece si può impiegare anche un doppio interruttore a leva "ad autoritorno".

2

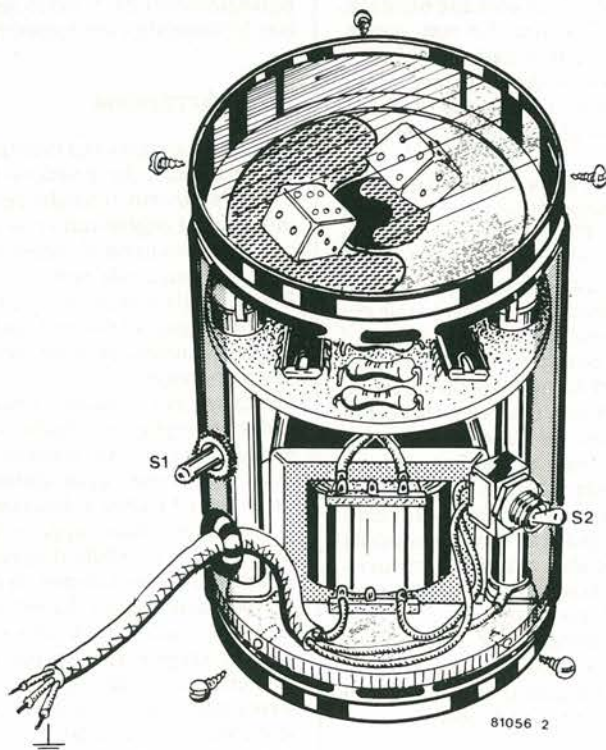


Figura 2. Piano costruttivo del "barattolo per dadi" elettronico. Ci si deve accertare che sia il trasformatore che la connessione di terra siano ben fissati.

punteggio indicato dai dadi sia assolutamente casuale ed imprevedibile, s'impiega anche un sistema che eroga un impulso dalla lunghezza casuale, controllato a timer che stabilisce il tempo di "frullo", come dicono i giocatori.

La figura 1 mostra il circuito dello "scuotitore".

L'altoparlante è connesso al secondario del trasformatore tramite il contatto del relais controllato dall'IC2, che è un timer 555. Premendo il doppio pulsante di azionamento, S1, si dà il trigger all'IC2 (S1a), ed un treno d'impulsi a 100 Hz, che proviene dal rettificatore a ponte, tramite S1b giunge all'IC1. Quest'ultimo è un contatore a quattro bit che sceglie una costante di tempo casuale per il funzionamento dell'IC2 tramite i sistemi R1/C1, R2/C1 oppure R4/C1, quindi determina il tempo durante il quale il relais è attratto, o in altre parole, il "tempo di frullo" per i dadi.

Se s'impiega un altoparlante dall'impedenza di 8 Ω, è necessario porre in serie alla bobina mobile una resistenza da 12 Ω e 3W. Il valore di tale resistenza deve essere aumentato a 16 Ω/4W se s'impiega un altoparlante da 4Ω. È preferibile impiegare un relais che abbia una bobina dall'impedenza piuttosto elevata, e non certo inferiore a 300 Ω.

Va sottolineato, che il capo a terra della rete-luce (in Italia il terminale centrale delle spine), deve essere ben collegato sul barattolo, sicché questo sia a sua volta a terra.



La distanza può essere misurata in tre modi fondamentali: impiegando un "tracciapista" a rotella, un decametro a nastro, o con dei sistemi elettronici. I primi due, per l'impiego, richiedono un certo tempo e sono piuttosto inclini a dare valutazioni imprecise, mentre il terzo è sempre abbastanza dispendioso. esponiamo ora una quarta possibilità, che impiega un inedito "Barattolo misuratore" il cui primo vantaggio è la semplicità.

In questo caso, s'inserisce il sistema di misura elettronico all'interno di un comune barattolo vuoto, ed il circuito offre un'indicazione digitale delle distanze.

Il principio sul quale si basa il funzionamento, difficilmente potrebbe essere più elementare. Quando si fa ruzzolare un cilindro su di una superficie piana, la distanza coperta durante ciascuna rotazione è la stessa della circonferenza. Se il diametro del cilindro, o del barattolo, è noto, ed è possibile contare il numero di rotazioni, la

impiega il LED D2 ed il fototransistor T2. Quando la luce emessa dal LED attraversa la sezione trasparente del disco, il transistor T2 genera un impulso. Tale transistor, è ben formato dal trigger di Schmitt N1 e portato all'ingresso di clock dell'IC2, tramite il gate N2. Logicamente, l'impulso può attraversare N2 solo quando l'uscita del flip-flop formato da N3 ed N4 è allo stato alto. In altre parole, dopo che si è azionato l'interruttore d'inizio-lavoro, S2. Se si aziona l'interruttore di stop, S3, il clock è inibito nuovamente, e qualunque lettura ottenuta rimane sul display. La sezione di conteggio dell'IC2, di conseguenza, funziona solo dopo che si è premuto l'interruttore a pulsante di inizio-lavoro, e dal momento che il barattolo inizia a rotolare. L'interruttore S4 serve per il reset generale del circuito, per la rimessa a zero. Tutte le funzioni necessarie per il trattamento degli impulsi (conteggio, decodifica, circuito multiplex e display) sono comprese nell'IC2. S'impiegano dei display muniti di catodo comune, ed il punto decimale del DP2 serve per distinguere tra metri e centimetri.

Anche se l'IC2 è previsto per una tensione di lavoro di 5V, in pratica è risultato che lavora assai bene anche a tensioni più ridotte. Si è quindi scelta un'alimentazione al livello di poco più di 4V, e per ottenerla, si sono impiegate tre pile, ciascuna di 1,5V (collegate in serie), più uno stabilizzatore. Se il misuratore-barattolo non è impiegato molto spesso, si può impiegare anche una delle solite pile da 9V, che però logicamente, offre un'autonomia d'indicazione alquanto inferiore. Per mantenere per quanto possibile bassa la dissipazione, lo stabilizzatore che alimenta il circuito, impiega un transistor al germanio (T1). Tutto il circuito ha un solo punto di regolazione, il potenziometro P1. Il detto serve per regolare la sensibilità del fototransistor.

### La realizzazione

Il circuito completo va montato su due circuiti stampati, che si vedono nelle figure 2 e 3. Il supporto rotondo per il display è montato ad angolo retto con la basetta che regge la circuiteria principale, per mantenere le connessioni molto brevi.

L'asse per il disco segmentato, trova il proprio fissaggio sul pannello principale, rettangolare, nella posizione indicata dalla linea a tratteggio.

L'incastro per il disco, va ricavato impiegando un seghetto da traforo. Come si vede, la sagoma è abbastanza allargata da poter posizionare accuratamente il dispositivo tra i LED ed il fototransistor.

Il disco segmentato, appare nella figura 5. In pratica, è possibile ritagliarlo con cura ed incollarlo direttamente su di un disco di perspex dello stesso diametro. Si provvederà a caricarlo con del filo, o con un pezzetto di stagno tenendo ben presente che l'assieme pesato deve poter ruotare liberamente nella fessura ricavata sulla basetta, senza mai toccare i lati. Una volta che il tutto sia montato sull'asse, è anzi bene far ruotare il disco con un dito per accertarsi che la rotazione sia completamente libera. Prima di procedere all'assemblaggio finale nel barattolo, è necessario regolare il trimmer P1 in modo tale che il display aumenti

# Il misuratore

S. Heilmann

**La forma cilindrica di un barattolo, si presta a valutazioni geometriche, ed ha ispirato questo particolare progetto, nel quale appunto si utilizza la circonferenza del cilindro. Facendo rotolare il barattolo, è possibile misurare delle distanze con una buona precisione. La distanza massima coperta, o di rotolamento, è indicata tramite un display a quattro cifre e la lettura massima è 99,99 metri.**

distanza coperta può essere calcolata in modo molto semplice. Nel nostro caso, il sistema elettronico conta il numero di rotazioni, le riduce in distanza coperta e mostra il risultato. Logicamente, con un poco d'ingegnoseria, si evita ogni calcolo matematico, ed il sistema elettronico, di conseguenza è reso molto più semplice e prevedibile. Il diametro di un comune barattolo da 0,33 litri è all'incirca 65,8 mm. Avvolgendo un paio di giri di nastro adesivo attorno al barattolo il diametro può essere portato a 66,8 mm. In tal modo, la circonferenza diviene di 21 centimetri, un bel numero netto.

Per la valutazione della distanza percorsa, il barattolo impiega un disco munito di 21 segmenti radiali. Ciascun segmento ha una zona scura ed un'altra trasparente. Può ruotare sul suo asse centrale ed è pesato con del filo o dello stagno in modo tale che il settore caricato rimanga rivolto verso il basso mentre il barattolo ruota. Un sistema fotorivelatore formato da un LED e da un fototransistor con i due elementi collocati dalle due parti del disco fa sì che si ricavi un impulso ogni volta che passa un segmento. Siccome vi sono 21 segmenti, ed il barattolo ha la circonferenza di 21 centimetri, non serve una gran conoscenza della matematica per capire che ogni impulso ricavato dal fototransistor corrisponde ad un centimetro di percorso!

Riassumendo, allora, tutta l'elettronica compresa nel barattolo (stampati, componenti, pila ecc.) durante il funzionamento ruota, mentre il disco sta fermo.

### Lo schema elettrico

Il circuito elettrico del "misuratore a barattolo" appare nella figura 1. Il rivelatore fotoelettrico di cui abbiamo già parlato,



1

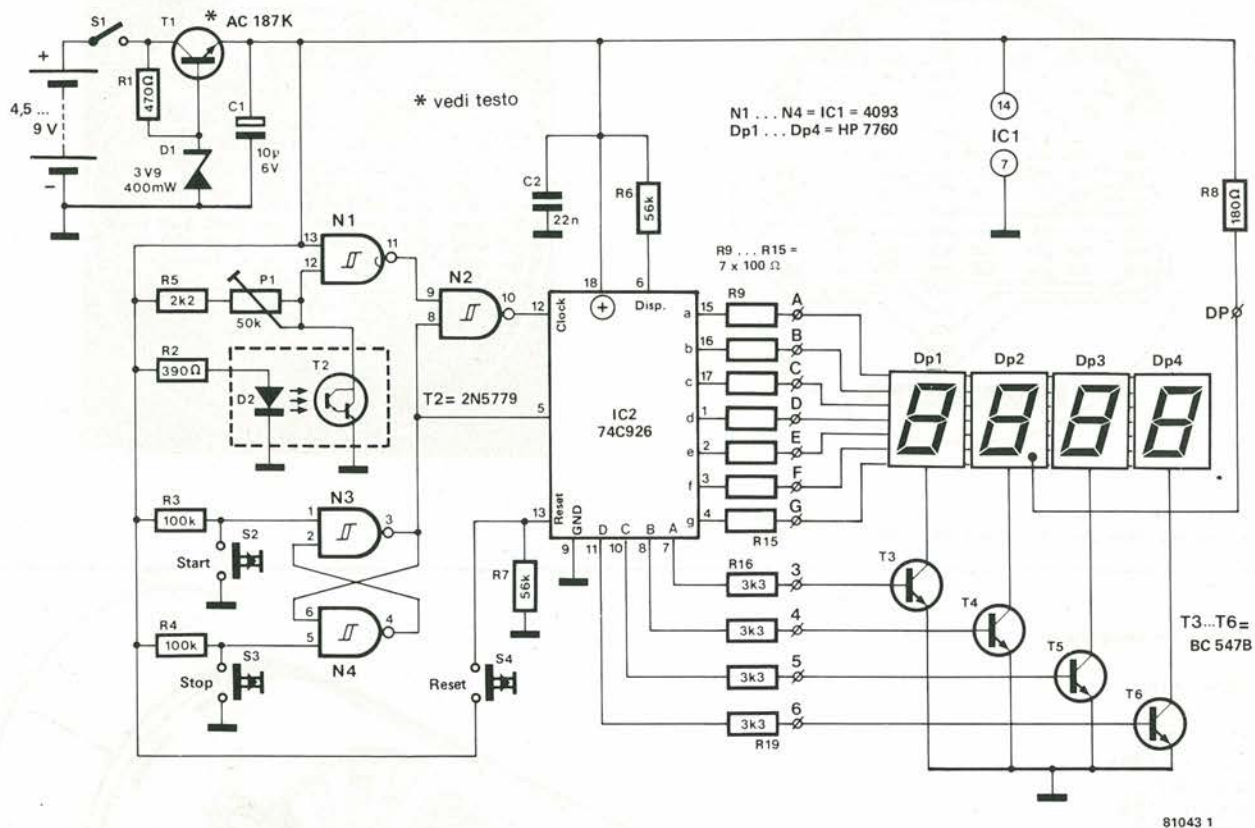


Figura 1. Schema elettrico completo del misuratore delle distanze a rotolamento.

2

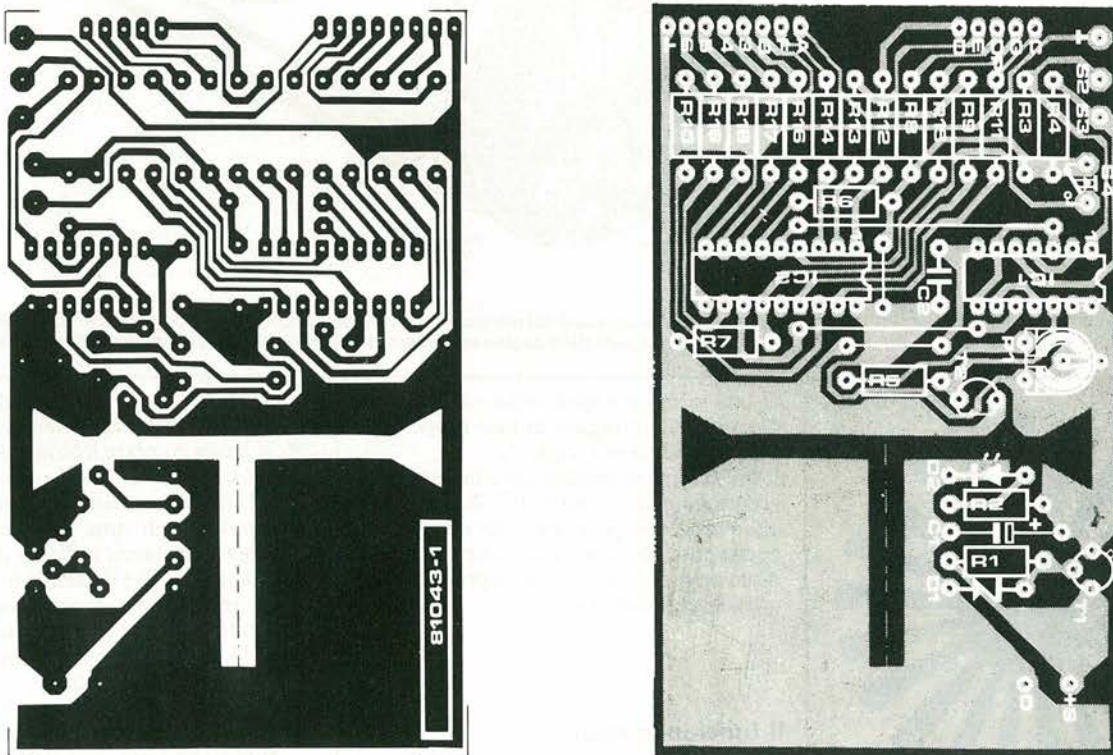


Figura 2. Circuito stampato del misuratore, lato rame e lato parti. Come si vede, sulla basetta è ritagliata la fessura che serve per montare il disco segmentato.

3

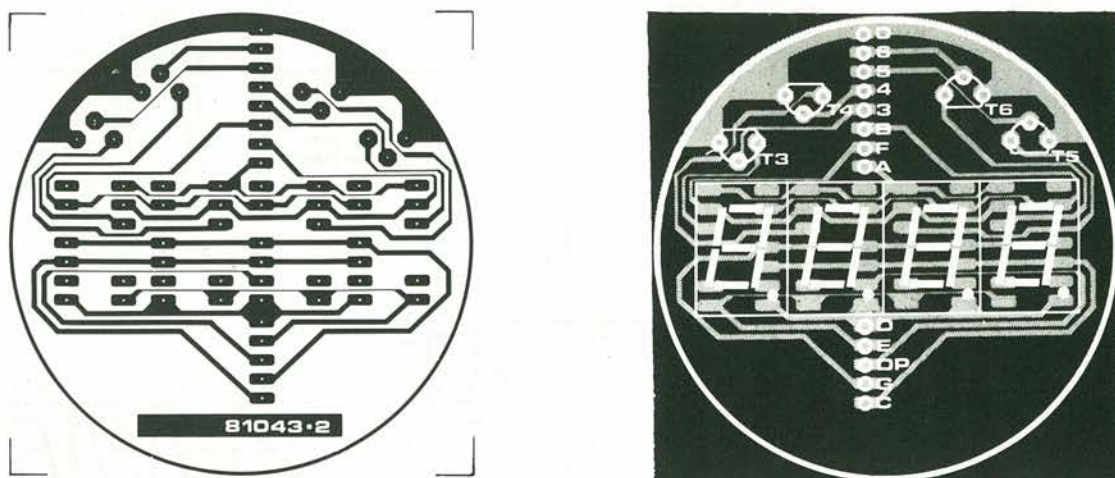


Figura 3. Circuito stampato, lato rame e lato parti, per il display.

## Elenco dei componenti

## Resistenze:

R1 = 470  $\Omega$   
 R2 = 390  $\Omega$   
 R3, R4 = 100 k  
 R5 = 2k2  
 R6, R7 = 56 k  
 R8 = 180  $\Omega$   
 R9 . . . R15 = 100  $\Omega$   
 R16 . . . R19 = 3k3  
 P1 = 50 k trimmer

## Condensatori:

C1 = 10  $\mu$ /6 V  
 C2 = 22 n

## Semiconduttori:

T1 = AC 187K  
 T2 = 2N5779 o equivalenti  
 T3 . . . T6 = BC 547B, BC 107  
 D1 = diodo zener 3V9, 400 mW  
 D2 = LED rosso  
 IC1 = 4093  
 IC2 = 74C926, 74C928  
 Dp1 . . . Dp4 = HP 7760

## Varie:

S1 = interruttore singolo  
 S2, S3, S4 = pulsanti

4

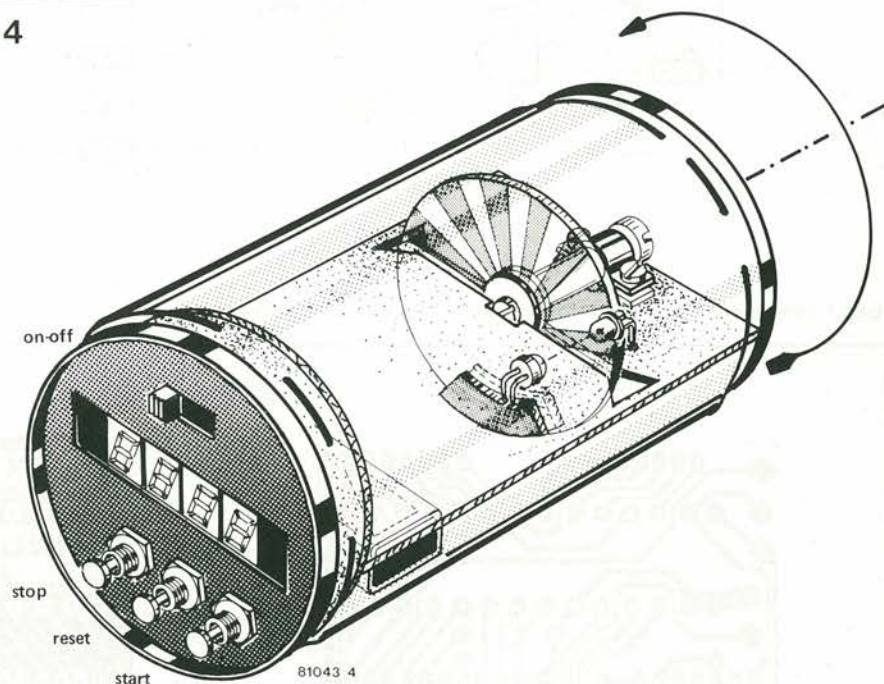


Figura 4. La realizzazione del misuratore "a barattolo" e la posizione suggerita per il disco. Quest'ultimo, deve essere ritagliato dalla pagina ed incollato su di un disco sottile di perspex del medesimo diametro.

5

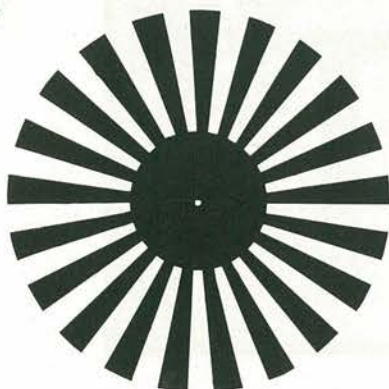


Figura 5. Il disco segmentato deve essere ritagliato ed incollato su di un disco di perspex.

di una cifra ogni qual volta un segmento s'interpone sul raggio di luce (dopo aver premuto S2, com'è logico!). L'unica altra necessità è che il barattolo sia accuratamente "schermato" in modo che all'interno non possa penetrare alcuna luce che possa disturbare la lettura; l'asse del disco segmentato deve essere praticamente quella del barattolo.

## Il funzionamento

Le istruzioni per l'impiego date dall'autore, sono talmente semplici e chiare, che non v'è necessità di aggiungere altro:

- \*\* Si accenda il "misuratore a barattolo".
- \*\* Si ponga il barattolo nel punto di partenza del tratto da misurare, si prema il

pulsante "reset" e poi quello indicato come "start" (inizio-lavoro).

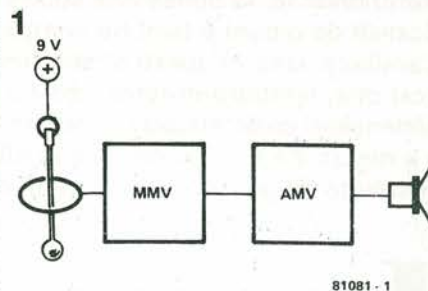
- \*\* Si faccia rotolare il barattolo nel modo più uniforme possibile sino al termine del tratto da misurare, quindi si prema il pulsante di stop. Lo si raccolga e si legga la distanza indicata dal display.
- \*\* È da notare che il sistema funziona correttamente solo se il senso di rotolamento è quello indicato dalla freccia. Se lo si fa ruotare al contrario, la lettura risulterà inesatta.
- \*\* È possibile anche ottenere letture intermedie; si può premere lo "stop" nel punto che serve, annotare l'indicazione, riappoggiare il barattolo nello stesso punto, premere il pulsante di "start" e continuare.
- \*\* Terminata la misura non ci si deve dimenticare di spegnere l'apparecchio.
- \*\* E via con il rotolamento!

# Tilt

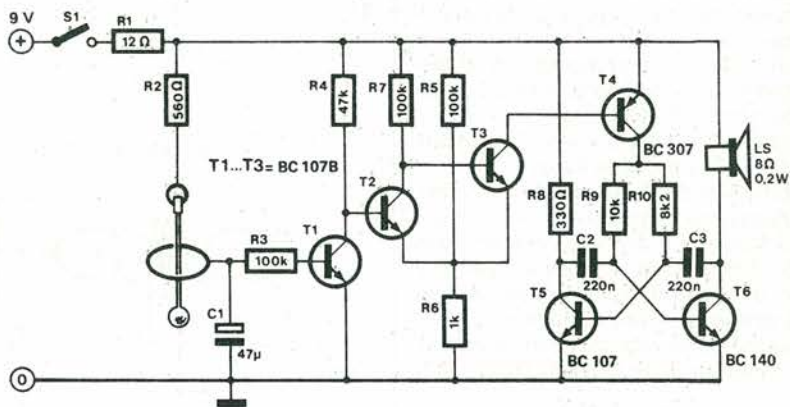
Un tempo era in voga un gioco detto "suonacampana" che consisteva in un tratto di corda legato ad un sensibilissimo campanello che terminava con un nodo. L'obiettivo del gioco, era sciogliere il nodo con mano tanto ferma da non far suonare la campana d'avviso. Chi lo ricorda? Elektor, ora presenta qualcosa di molto simile, un gioco che consiste nel trasportare un barattolo da un punto all'altro, pur senza che intervenga un (urtantissimo) segnale d'avviso.

Il circuito di base pu essere impiegato in molte altre applicazioni, come per un indicatore d'inclinazione o un indicatore del livello.

Nella funzione d'inclinometro, la forma cilindrica del barattolo offre diversi vantag-



2



P. Groger

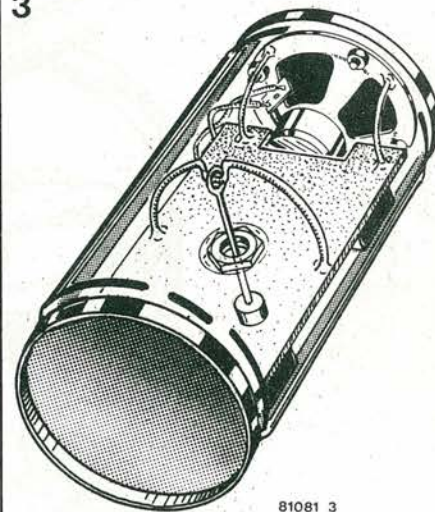
gi. Il componente fondamentale del complesso è un pendolo che reagisce a qualunque movimento del barattolo oscillando e chiudendo un contatto. Come si vede nello schema a blocchi, il circuito è molto semplice. Il pendolo dà il trigger ad un multivibratore monostabile, che a sua volta mette in funzione un multivibratore astabile che eroga un segnale audio.

Non appena il pendolo tocca il dado che forma l'anello di contatto (vedi il circuito elettrico e la figura 3), il condensatore elettrolitico posto all'ingresso del circuito si carica rapidamente tramite R2. Il transistor T1, in tal modo conduce ed attiva il trigger di Schmitt formato da T2 e T3; tale trigger attiva l'oscillatore (formato da T5 e T6) tramite il transistor T4.

Anche se il pendolo non rimane a lungo a contatto con l'anello, il condensatore elettrolitico C1, si scarica con una certa lentezza sulla giunzione base-emettitore del T1, e solo quando la tensione ai capi di questo elemento raggiunge il valore di 0,7V avviene l'interdizione di tale elemento che blocca il lavoro del multivibratore tramite il trigger di Schmitt ed il T4. Ciò significa, che l'oscillatore continua a produrre un notevole fracasso per almeno cinque secondi dopo che il barattolo è "stabilizzato". Se si vuole ottenere una durata di azionamento maggiore, la R2 pu essere diminuita, o il C1 pu avere una capacit pi grande.

La "sensibilit" del complesso dipende dal diametro dell'anello di contatto, e dalla distanza del peso del pendolo. Pi piccolo è

3



l'anello di contatto, pi "alto" il peso, e maggiore risulterà la sensitivit alle scosse. Il circuito ha un funzionamento precisissimo, una corrente di riposo trascurabile ed è economico, come costi di realizzazione. Adeguatamente camuffato, pu servire come antifurto.

Si pu ottenere di pi da un barattolo di birra che fischia?

Notoriamente, la banda che suona con degli strani strumenti in parte ricavati da bidoni e fusti ha una parte preminente nella musica Caraibica. Uno di questi stranissimi strumenti è la "marimba" un, per così dire, tamburo-di-ferro che ha la superficie superiore dalle dimensioni caratterizzate. Il suono di tale esotico "arnese" musicale, è a mezza via tra il tamburo e lo xilofono. L'originale è spesso costituito da un fusto da un quintale di petrolio.

# La marimba

W. Fröse

Anche se i barattoli di birra, in un certo senso, sono meccanicamente realizzati nella stessa maniera dei fusti da un quintale di petrolio, non si può pretendere che abbiano proprio la medesima sonorità. Logicamente, le misure fisiche giocano il loro buon ruolo (anche se un fusto da cinquanta litri di birra potrebbe rappresentare un sostituto almeno degno di qualche considerazione), ma in questo articolo, le misure dei barattoli e dei fusti contano poco, perchè l'elettronica compensa ogni deficienza di spazio. Il sistema di percussione resta immutato; s'impiega sempre un bastoncino. Nel nostro caso, però, il bastoncino è munito di un magnete fissato sulla

punta. Nella parte superiore del barattolo è situato un contatto per relais "reed" che controlla l'inizio del suono prodotto dal sistema elettronico sistemato all'interno. Ogni barattolo, ovviamente è "attrezzato" dal punto di vista elettronico per produrre un timbro unico, cosicché, se s'impiegano più contenitori, si può mettere in opera una sezione ritmica di marimbe al completo. Siccome si possono impiegare dei barattoli che abbiano qualunque ingombro, è possibile eseguire una serie di prove che conduca ai migliori risultati, che corrispondono poi a quelli più "naturali" come suono. Come si vede nella figura 1, anche se si realizza un buon numero di questi, per così dire, strumenti a percussione, non si va incontro ad un costo troppo elevato perchè il sistema elettronico è molto sem-

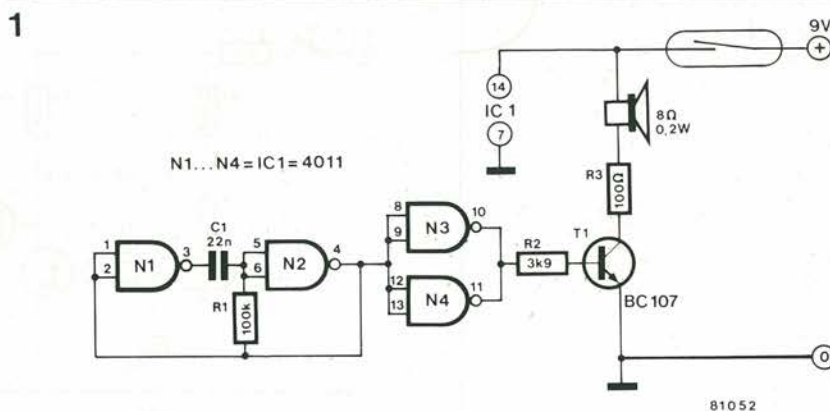


Figura 1. Difficilmente il circuito della marimba potrebbe essere più semplice, ed il costo complessivo è bassissimo.

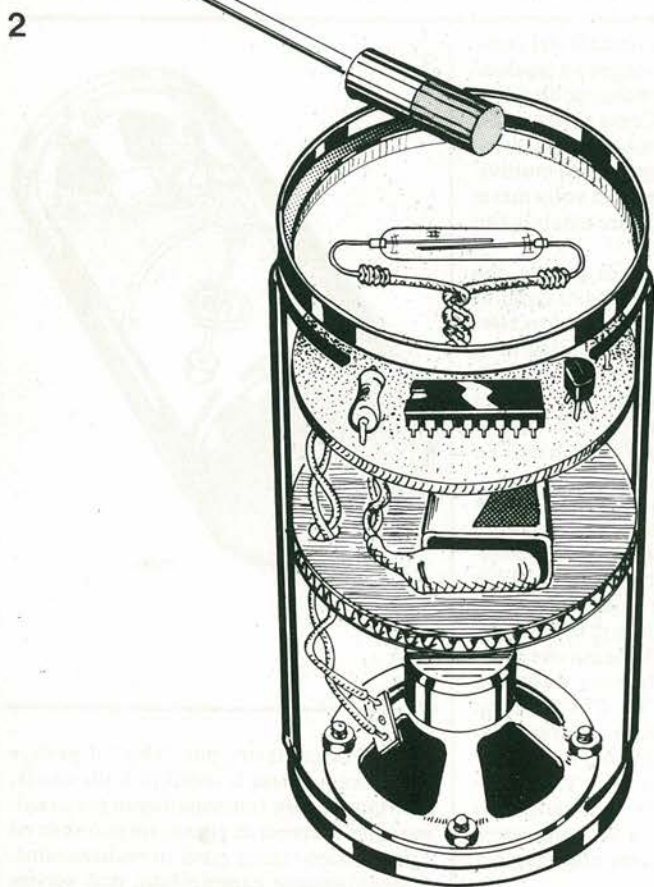


Figura 2. La realizzazione della marimba è piuttosto elementare.

plice. Una volta realizzato il primo dispositivo con successo, volendo proseguire, è sempre possibile dire agli ospiti, così come per caso "Ho appena aggiunto delle altre marimbe al mio complesso, le vuoi sentire?"

Dal punto di vista elettronico, s'impiega il CMOS 4011, un IC che comprende quattro gates NAND, due delle quali (N1 ed N2) formano un multivibratore astabile che genera il timbro.

Le altre due gates (N3 ed N4) servono per erogare la corretta intensità di base al transistor T1, che a sua volta, pilota direttamente l'altoparlante.

Vi è da considerare che l'altoparlante, con il barattolo, formano una cavità risonante, e proprio in tal modo si produce il caratteristico suono della marimba e proprio per questa ragione suggeriamo diverse prove con varie latte.

La costante RC del multivibratore astabile determina il timbro dello "strumento" e se si utilizzano i valori a schema ( $C = 22 \text{ n}$ ,  $R = 100 \text{ k}$ ) la frequenza relativa sarà all'incirca 150 Hz. Se si sostituisce al valore fisso resistivo di 100k un trimmer potenziometrico, dal valore analogo, sarà possibile regolare il timbro per la massima naturalezza su diverse ottave.

L'assorbimento dalla pila è molto modesto, considerato che il "reed" rimane chiuso per brevi periodi di tempo. In altre parole, la vita della pila dipende in pratica da quanto spesso si percuote la marimba. Probabilmente, i vicini diranno che un piccolo concerto per ogni notte, ma breve, è più che sufficiente.

Aggiungendo nove interruttori assortiti ed un potenziometro a un circuito basilare, si ottengono tante variazioni da poter giocare in almeno sei modi diversi: a dadi, a testa e croce, a due tipi di "scala" (contro un avversario, o contro una sorta di circuito "computer" compreso) ed a due tipi di tiro al piattello. Come si vede nel circuito di figura 1, il cuore del complesso è una serie di dieci lucine che "scorrono" in fila; l'IC1 serve come generatore di clock per il contatore IC2 che divide per dieci e controlla dieci LED direttamente. Il resto del circuito consiste di due flip-flop realizzati tramite N1 ed N2, da un oscillatore che impiega N4 e da uno stadio amplificatore per l'altoparlante, T2.

Per descrivere il funzionamento completo del circuito, la miglior cosa è esaminare separatamente ciascun gioco.

# Il multigioco

**Trattiamo di un barattolo talmente versatile, che permette non solo di divertirsi con vari giochi, ma d'essere impiegato persino come timer per la cottura delle uova sode. Tuttocìò si realizza con una serie di interruttori e quel minimo di circuiteria elettronica che serve per programmare variamente un semplice display dalle luci circolanti. Il complesso comprende anche un piccolo settore audio, che genera effetti sonori, e che serve per arricchire ogni gioco con una dimensione in più.**

**Tutto il sistema circuitale necessario può essere "compreso" su di una piccola basetta stampata che rientra in un comune barattolo, secondo il tema di questo numero della Rivista.**

R. De Boer

## Dado elettronico

Per poter giocare a dadi, il commutatore rotante, S3, va posto sul 6, S2 deve essere chiuso, S4 deve essere posto su "reset" S5 deve essere lasciato aperto, S8 deve essere nella posizione "a", ed il potenziometro P1 deve essere regolato per ottenere una frequenza d'uscita di 20 .. 30 Hz.

A questo punto, se si chiude brevemente lo S1, il dado inizia a rotolare. Dopo un periodo previsto di rotolamento regolabile tramite P2, il risultato appare in forma d'illuminazione di uno dei primi sei LED (D10 .. D15).

### Il funzionamento

Siccome il commutatore rotante S3 è nella posizione 6, il contatore sarà sempre resettato tutte le volte che tale numero è raggiunto (tramite T3 ed S4). Di conseguenza, in base al segnale di clock, l'IC2 conta tra 0 e 5.

Quando si chiude S1, il condensatore C1 si carica rapidamente attraverso la R1. Il transistor T1 inizia a condurre, ed attiva il generatore di clock IC1. In tal modo il dado inizia a "rotolare" (in effetti, è rappresentato da sei luci mobili), ad una velocità impostata dal valore del P1. Quando lo S1 è lasciato andare, il condensatore C1 inizia a scaricarsi gradualmente tramite P2 e R5. Come conseguenza, si ha che il T1 inizia lentamente ad interdarsi ed il "rotolamento" del dado si fa più lento sino a fermarsi. Il periodo di tempo complessivo è stabilito dalla regolazione del P2. Il rotolamento del dado è reso udibile inviando gli impulsi di clock generati dall'IC1 all'altoparlante, tramite il diodo D26 che serve come interfaccia.

## Testa o croce

Ora che si è visto come funziona il dado elettronico, questo gioco sarà molto facile da comprendere. Il funzionamento è virtualmente identico. L'unica differenza reale, è che S3, in questo caso è portato sul "2". In tal modo, logicamente il contatore

non può che far giungere il conteggio a due e si possono illuminare solo due LED: D10 per "testa" e D11 per "croce"; o viceversa come si vuol stabilire.

## Gioco della scala (1)

Per quest'altro gioco, è necessario regolare in modo un pò diverso gli interruttori: S2 ed S5 vanno posti su "off", S3 sul "9", S4 nella posizione "b" (stop) ed S8 nella posizione "a". Il potenziometro P1 deve essere regolato in modo da ottenere una frequenza di circa 1 Hz.

Durante questo gioco, i due partecipanti, alternativamente, "salgono" uno, due o tre pioli della scala (la scala è rappresentata dalla fila di LED). Ciò è ottenuto tenendo chiuso S1 sino a che i LED indicano il numero dei pioli "saliti" dal giocatore (il numero relativo deve essere dichiarato dal giocatore prima di premere S1). Il giocatore che riesce a far accendere l'ultimo LED è quello che vince, ed è proclamato vincitore da una specie di starnazzamento che giunge dall'altoparlante.

### Il funzionamento

S'impiega sempre la fila di luci, ma stavolta, la sequenza d'illuminazione è più lenta. L'interruttore S1 dà inizio al funzionamento dell'oscillatore e provoca l'accensione in sequenza dei LED. Quando l'uscita 9 dell'IC2 giunge allo stato logico alto, s'illumina l'ultimo LED della fila e, tramite S3, il T3 ed S4, il segnale di clock porta allo stato alto l'ingresso del contatore. In tal modo il conteggio si ferma. Al tempo stesso, l'oscillatore formato da N4 è abilitato tramite il D28. L'uscita di tale oscillatore è resa udibile tramite D27 e lo stadio finale amplificato T2. L'interruttore S9 serve per resettare tutto il funzionamento del circuito.

## Gioco della scala (2)

Si tratta virtualmente dello stesso gioco descritto in precedenza, ma in questo caso, l'avversario non è più un altro giocatore, bensì un settore circuitale che possiamo definire "computer".

Quando è il turno di gioco del "computer", S8 sarà completamente sulla posizione "b" per alcuni secondi, ed in tal modo il sistema elettronico esprimerà la propria "opinione", nel senso che farà la propria mossa. Si illumineranno dei LED, da uno a tre, per indicare se il "computer" vuol salire uno, due o tre scalini. Riportando S8 nella posizione "a", l'interruttore S1 sarà impiegato per mettere in pratica la puntata del "computer". Subito dopo tocca al giocatore umano.

Anche se il "computer" non parla, la sua circuiteria è studiata in modo tale da renderlo un avversario ben arduo da battere! Si può essere sicuri di poter vincere (così come in ogni altro gioco) solo se si ha in animo l'idea d'imbrogliare un pò il sistema elettronico!

### Il funzionamento

I diodi D1 .. D9, assieme ad S8, realizzano il "computer". Quando S8 è portato su

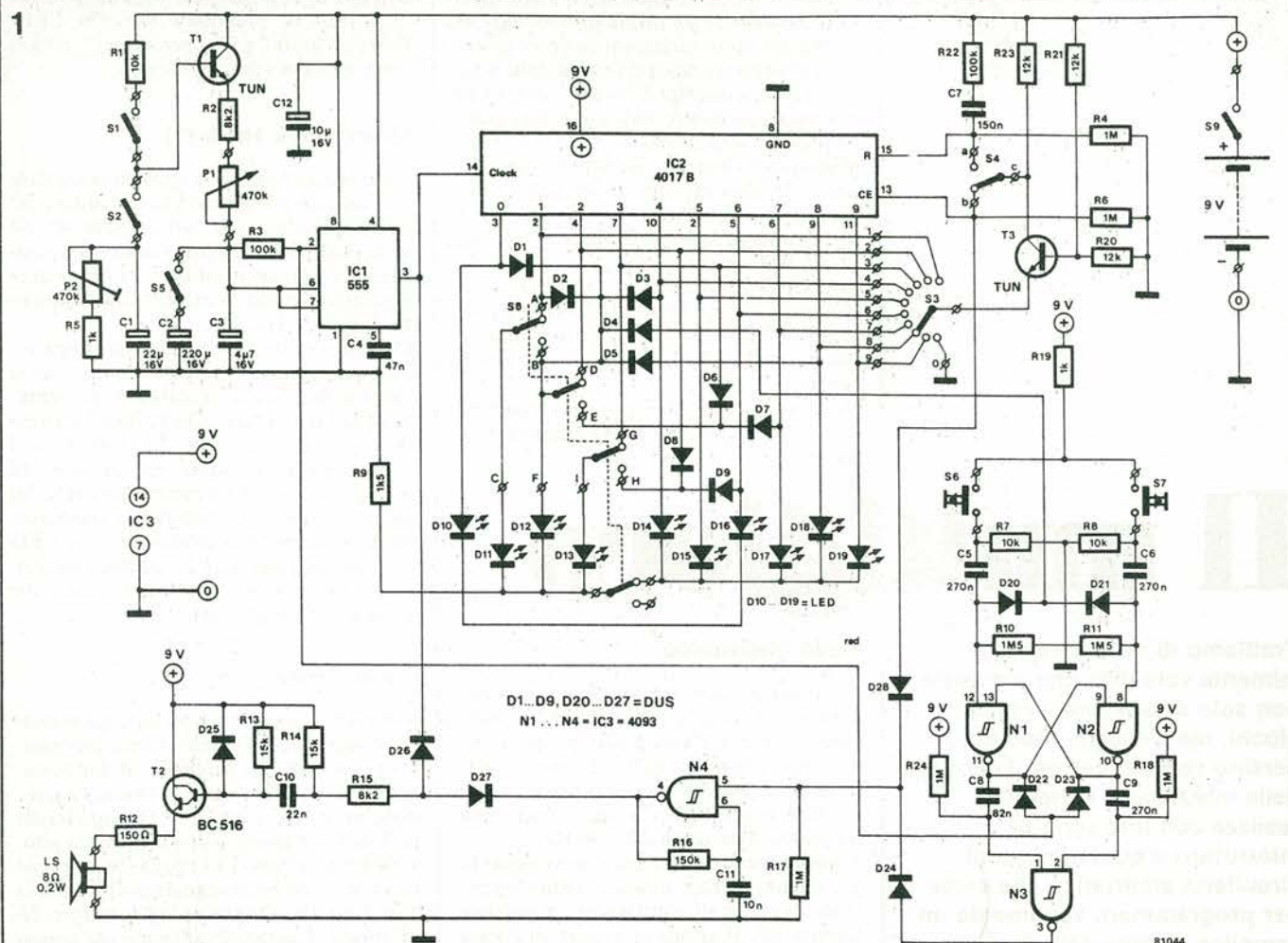


Figura 1. Circuito elettrico completo del multi-gioco. In pratica, il settore più importante è il generatore di luce "scorrevole" costituito dall'IC1 e dall'IC2.

"b", si accende uno dei LED, o D11, o D12 o D13 indicando che il computer vuole salire uno, due, o tre pioli della scala, rispettivamente. In questa posizione, tramite S8, la "scala" di LED è spenta per evitare ogni possibile confusione.

### Tiro al piattello (1)

Anche per impiegare questa possibilità di gioco, gli interruttori devono essere predisposti adeguatamente. Questa volta, S1 sarà portato su "on", S3 su zero, S5 su "off" ed S8 nella posizione "a". La velocità del gioco può essere regolata tramite P1 come si vuole (tra circa 3 Hz e 30 Hz).

Lo scopo del gioco è "colpire" la luce che scorre da sinistra verso destra sulla fila di LED. Quando si accende il sesto LED della fila (D15) si devono premere o S6 o S7 molto rapidamente. Se uno dei due pulsanti è premuto con la giusta corrispondenza temporale, si ode un ronzio nell'altoparlante ed il bersaglio rimane stazionario per un istante, dopodiché riprende a scorrere.

#### Il funzionamento

Premendo il pulsante S6, o il pulsante S7, si dà luogo ad un impulso che però non sortisce, alcun effetto pratico, se l'uscita 5 (terminale 1) dell'IC2 è al livello logico basso. Se la contrario il terminale detto è al livello logico alto, l'impulso può passare. In tal caso, l'uscita di N1, oppure di N2 (in relazione a quale dei due pulsanti è premu-

to, S6 oppure S7) va allo stato basso per circa un secondo e mezzo o due secondi (il tempo è determinato dal sistema C5/R10 e da C6/R11). Durante questo periodo, il generatore di clock è inibito tramite D22 oppure D23, cosicché il "bersaglio" si ferma.

Se l'uscita di N1 va allo stato basso, l'uscita di N3 va a quello alto per circa mezzo secondo (il tempo è determinato da C8/R4). Se, al contrario, è l'uscita di N2 che va allo stato basso, la durata dell'impulso all'uscita di N3 è mantenuta eguale per circa un secondo tramite C9 ed R18. In ambedue i casi, l'oscillatore (N4) indica il colpo centrato con un impulso ronzante, più corto se si è premuto S6 e più lungo se si è premuto S7.

### Tiro al piattello (2)

Di nuovo, il bersaglio è la luce che si muove da sinistra verso destra sul display, ma stavolta il gioco è previsto per due avversari. In tal modo ci si diverte molto di più. I due contendenti hanno a disposizione un pulsante per ciascuno, o S6 o S7. Il punto, è vedere chi riesce a "tirare" e colpire per primo. Il risultato è espresso incontestabilmente dalla durata del ronzio, minore o maggiore, come è stato detto in precedenza (nota: i pulsanti devono essere rilasciati immediatamente, dopo l'azionamento, perché nel caso contrario non vi può essere una differenza nettamente avvertibile tra

la lunghezza dei ronzii prodotti dall'azionamento di S6 e di S7).

#### Il funzionamento

Il flip-flop N1/N2, toglie ogni dubbio in relazione a quale giocatore ha avuto la reazione più pronta. Non appena si preme uno dei due pulsanti, l'uscita di N1 o di N2 va allo stato basso ed inibisce l'altro gate. Di conseguenza, l'altro giocatore, che "tira" per secondo non provoca alcuna variazione negli stati del circuito. Se tutti e due i giocatori sbagliano, "tirando" o troppo presto o troppo tardi, la luce-bersaglio semplicemente continua a scorrere.

### Temporizzatore per la cottura delle uova

Come è stato detto in precedenza, questo multi-gioco può essere impiegato in alternativa come timer per la cottura delle uova. Per quest'applicazione, gli interruttori S1 ed S5 vanno portati su "on", S2 su "off", S4 su "b" (stop), S8 su "a" ed infine, S3 e P1 saranno regolati come si richiede per la funzione. Questo temporizzatore molto particolare per la cottura delle uova, impiega ancora una volta la fila di luci che scorre (il lettore si attendeva qualcosa di diverso?), ma stavolta, il funzionamento è super-rallentato; la frequenza dei successivi scatti è bassissima. Si potrebbe dire che la luce è "stri-

2

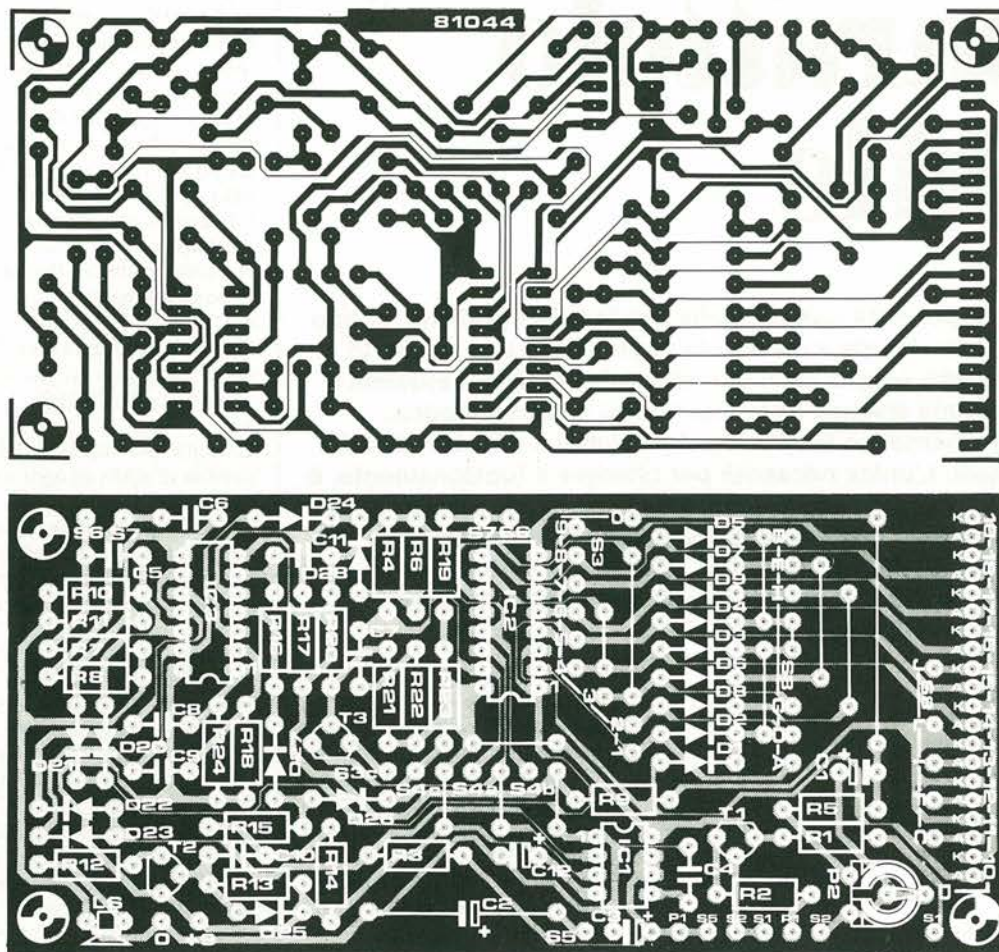


Figura 2. Considerato che la basetta stampata ha dimensioni minuscole, e che occorrono però molti interruttori e controlli vari, si può seriamente considerare l'impiego di una scatola da sardine, come involucro, al posto del barattolo da birra.

**Elenco dei componenti**

**Resistenze:**

- R1, R7, R8 = 10 k
- R2, R15 = 8k2
- R3, R22 = 100 k
- R4, R6, R17, R18, R24 = 1 M
- R5, R19 = 1 k
- R9 = 1k5
- R10, R11 = 1M5
- R12 = 150 Ω
- R13, R14 = 15 k
- R16 = 150 k
- R20, R21, R23 = 12 k
- P1 = 470 k potenziometro
- P2 = 470 k trimmer

**Condensatori:**

- C1 = 22 μ/16 V
- C2 = 220 μ/16 V
- C3 = 4μ7/16 V tantalio
- C4 = 47 n
- C5, C6, C7 = 270 n

- C7 = 150 n
- C8 = 92 n
- C10 = 22 n
- C11 = 10 n
- C12 = 10 μ/16 V tantalio

**Semiconduttori:**

- T1, T3 = TUN
- T2 = BC 510
- D1 . . . D9, D20 . . . D28 = DUS
- D10 . . . D19 = LED rossi
- IC1 = 555
- IC2 = 4017 B
- IC3 = 4093

**Varie:**

- S1, S2, S5, S9 = SPST interruttori unipolari
- S3 = commutatore rotante 1 via 10 posizioni
- S4 = SPDT deviatore
- S6, S7 = pulsante
- S8 = deviatore a 4 vie
- LS = altoparlante da 8Ω/0,2 W

secondi). In tal modo si può impostare ogni altra temporizzazione ... ragionevolmente, come ben s'intende!!

**La realizzazione**

Non riportiamo alcun disegno costruttivo di assemblaggio generale, per questo particolare progetto, ma siamo certi che i lettori non incontreranno comunque degli impedimenti.

Al contrario della maggioranza dei progetti presentati in questo numero, per l'assemblaggio serve ben poca esperienza in fatto di meccanica. La miglior posizione per il montaggio dell'altoparlante è sulla base del barattolo. I dieci led possono essere affacciati lateralmente formando una fila ben allineata, in modo da poter effettuare la lettura diretta. In alternativa, è sempre possibile montarli nella parte superiore del barattolo-involucro, sotto ad una finestra a forma di disco in perspex.

Tutti gli interruttori, così come il potenziometro P1 ed il commutatore S3, devono essere bene accessibili dall'esterno. Il complesso elettronico non causa soverchi problemi, visto che per l'intero sistema è stato progettato un apposito circuito stampato (vedi la figura 2). Tale basetta, è già abbastanza compatta per poter essere collocata in un barattolo normale. L'alimentazione può essere ricavata da una normale pila da 9V. Anche se lo stampato ha già dimensioni assai modeste, volendo, può essere ancora rimpicciolito.

sciante"!! Quando si chiude S5, nel circuito che determina la frequenza parte del clock, interviene il condensatore C2 che ha una capacità molto ampia. In base a come è regolato il P1, in tal modo è possibile ottenere un ritardo, nello scorrimento della luce da una posizione alla successiva, che varia da un secondo e mezzo ad ottanta se-

condi. Per un timer che serve a stabilire il tempo di cottura delle uova, la segnalazione acustica è veramente un complemento ideale. Se, per esempio, il P1 è regolato in modo tale da ottenere un impulso ogni trenta secondi, ed S3 è posto su "6", si ha una indicazione acustica di cottura avvenuta che scaturisce dopo 3 minuti (6 x 30

# Il barattolo mobile

Anche se questo progetto non ha molte applicazioni pratiche, di tipo utilitaristico, è interessante e divertente. Il circuito è una specie di piccola presa in giro (molto piccola!) nei confronti della serissima e spesso sorprendente scienza della cibernetica e della robotica. Questo (quasi) cibernetico barattolo rotola avanti e indietro allorché si battono le mani. L'unica necessità per ottenere il funzionamento, è che il battito di mani deve essere abbastanza forte per essere "udito" dal sistema elettronico contenuto nel barattolo. Siccome tutto il gruppo motore ed il relativo "cervello" sono nascosti nell'involucro, quindi invisibili, gli amici di chi realizza il "robotino", saranno alquanto sorpresi dal funzionamento.

R. Wenzelburger

Chi non sarebbe sorpreso dal vedere un barattolo che si muove? Lo schema elettrico del sistema che fa rotolare il barattolo appare nella figura 1. L'onda sonora generata dal battito di mani, è rivelata da un microfono a cristallo, il segnale relativo è amplificato sino a 10.000 volte dai gates concatenati N6, ed N1 .. N3. Il guadagno del primo stadio amplificatore può essere

regolato tramite il P1. La sezione amplificatrice utilizza tutte gates CMOS - si tratta di un'applicazione poco nota - ed in tal modo si ha il vantaggio che un solo IC comprende quasi tutto il sistema, mentre la tecnologia CMOS assicura che il consumo sia ridotto al minimo.

Dopo l'amplificazione, il segnale è rettificato dal D1 e sagomato da N7.

Gli impulsi che risultano servono per quattro impieghi simultanei: il flip-flop FF1 è resettato, quindi il transistor T5 giunge alla conduzione tramite N10. Gli emettitori dei T3 e T4, in tal modo sono collegati effettivamente alla massa. Un secondo battito di mani, non ha più effetto in relazione al funzionamento dello FF1, a questo punto.

L'uscita del flip-flop FF2, al contrario, cambia di stato ad ogni comando via battimano.

Questo secondo flip-flop determina il senso di rotazione del motore, M. Il cambio nel senso di rotazione, è ottenuto tramite il ponte di transistori che comprende T1 .. T4.

Quando l'uscita  $\bar{Q}$  dello FF2 è allo stato logico basso, il transistor T3 conduce, ed il transistor T2 risulta interdetto (in ambedue i casi, tramite N9). Analogamente, quando l'uscita  $\bar{Q}$  di tale flip-flop va allo stato logico alto, nello stesso momento si ha la commutazione del T1 nella conduzione, e del T4 nell'interdizione (stavolta il cambio di stato avviene tramite N8). Ciò significa che la corrente del motore, circola attraverso T1, T3 e T5. Quando l'uscita

1

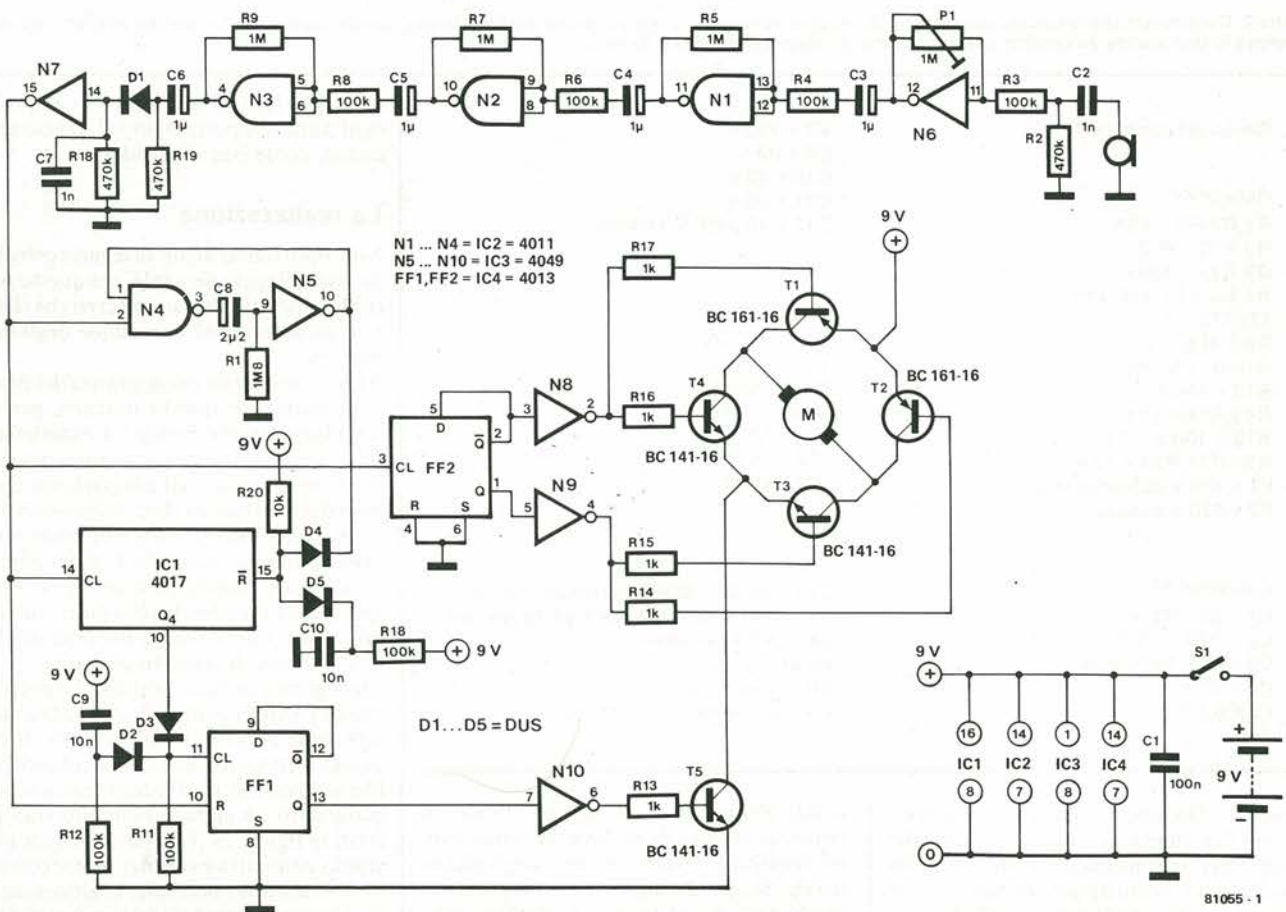


Figura 1. Il circuito elettrico del "barattolo mobile" comprende due dettagli interessanti; l'amplificatore (analogico) che impiega componenti digitali ed il ponte a transistori che stabilisce il senso di rotazione del motore.



dello FF2 cambia di stato, passano nella conduzione i transistori T2 e T4 (nonchè T5, logicamente) e la corrente che circola nel motore, assume la direzione inversa. Il multivibratore monostabile che impiega N4 ed N5 riceve a sua volta l'impulso di trigger tramite N7. Tale monostabile toglie il reset del contatore, IC1, per la durata di circa tre secondi. Se durante questo periodo quattro battiti di mani raggiungono l'ingresso di clock dell'IC1, l'uscita Q4 del contatore va allo stato alto, tramite FF1 ed N10, ed il transistor T5 risulta interdetto. In altre parole, dopo quattro battiti di mani in fila, il barattolo si ferma del tutto. Infine, il sistema C9/R12, costituisce un "reset dell'alimentazione" che assicura che non circoli corrente nel motore non appena si alimenta il circuito. Analogamente, C10 ed R18 resettano il contatore (IC1) sempre quando si dà tensione all'inizio.

**Struttura meccanica**

Il circuito del "barattolo mobile" può essere realizzato su due circuiti stampati rotondi che abbiano il medesimo diametro del contenitore. È necessario segare il barattolo in due parti (si veda l'articolo sull'apertura dei barattoli). La figura 2 mostra la realizzazione meccanica. La pila da 9V deve essere fissata sul coperchio del barattolo (ad esempio tramite nastro doppio adesivo). Il microfono sarà montato accanto, nell'apertura ricavata dallo strappo della levetta ad anello. I due circuiti stampati, saranno fissati alle pareti del barattolo "inferiore". Il motorino elettrico (da 6...9V) sarà bene ancorato nell'altra metà del barattolo. All'asse del motore sarà applicato un disco pesante. Tale disco pesante è l'unico componente un po' speciale richiesto, ed è anche il più noioso da realizzare, semprechè non si abbia

già qualcosa di simile risultato dalla demolizione di altri apparati elettromeccanici, conservato nella scatola dei pezzi riutilizzabili. Due parole di spiegazione, su tale disco, non saranno di troppo. Partendo ex-novo, il disco sarà segato da un pezzo di plastica ramata, o di perspex o di altro materiale analogo. Il diametro del disco deve essere inferiore di un centimetro rispetto a quello del barattolo. Al centro si praticherà un foro per far penetrare l'albero del motore (che deve passarvi a forza). sul perimetro esterno del disco si praticheranno quattro fori geometricamente opposti (si pensi ai punti cardinali di una normale bussola).

Questi fori servono come punti di ancoraggio per quattro pesi, che si vedono nella figura).

Gli ultimi detti, possono essere costituiti da grossi dadi tenuti fermi da bulloni. L'intero complesso deve avere un peso di 100...200 grammi e deve essere il più bilanciato che sia possibile. Per l'equilibratura può essere necessaria un bel po' di pazienza e di esperimenti. In taluni casi, può essere necessario montare dei piccoli contrappesi vicini all'orlo o sulla base del barattolo, durante l'assemblaggio finale. L'interruttore S1 è un modello miniatura montato sul fondo. In alternativa si può impiegare un interruttore al mercurio che alimenti il circuito quando si pone orizzontale il complesso.

Può essere una buona idea provare il funzionamento completo del "barattolo mobile" prima di riunire assieme le due sezioni dell'involucro; i due tronconi saranno fissati come è stato detto nell'articolo relativo alla lavorazione dei barattoli. Se il tutto funziona come previsto, si potranno meravigliare i conoscenti mostrando loro un barattolo di birra che si accosta ad un battito di mani, o se ne va con un altro.

# Il barattolo fracassone

L. Van Ginderen

Il numero di applicazioni possibili per i circuiti che generano dei rumori è astronomico, impossibile da elencare. Ciò si ataglia perfettamente al circuito che ora descriveremo. Anche se non si tratta di uno schema assolutamente nuovo, si tratta pur sempre di un generatore "di fracasso" che una volta azionato e poi spento, fa fischiare le orecchie per un bel po'.

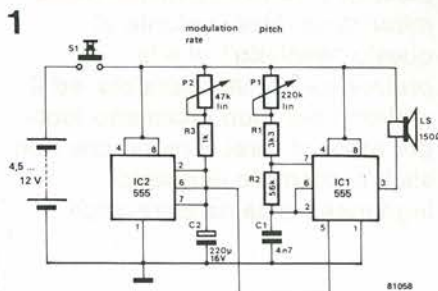


Figura 1. L'IC1 genera un segnale acustico che è modulato in frequenza dall'IC2.

2

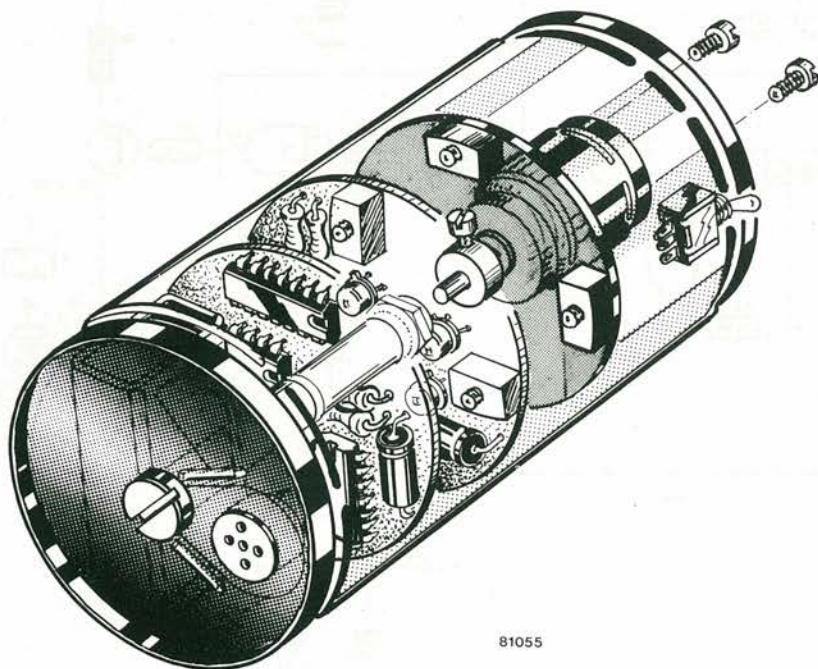


Figura 2. La realizzazione meccanica del "barattolo semovente" è molto semplice. Il disco contrappeso (si veda il testo) deve essere bilanciato con la massima cura.

Il circuito consiste di alcuni componenti che possono dar luogo al suono della sirena "tipo Kojak" o ad altri rumori del genere. La maggior parte dei compiti sono assolti da due IC del tipo "555" (timers). Il primo (IC1), genera un segnale audio dalla frequenza che può essere regolata tramite il potenziometro P1. L'uscita di questo timer, che funziona in pratica come multivibratore astabile, pilota per via diretta l'altoparlante.

Tuttavia, l'altoparlante non emette solo un ululato dal timbro costante, perchè l'IC1 è modulato da un segnale a denti di sega, e frequenza bassa, che è generato dall'IC2. La frequenza di quest'ultimo segnale può essere regolata tramite il P2. Come risultato, il complesso genera un segnale ondulate che sembra proprio il suono di una sirena. come abbiamo premesso, il timbro può essere regolato tramite il P1, ed il ritmo della modulazione può essere aggiustato tramite il P2. Il circuito è molto compatto, comunque abbastanza per essere inserito in un barattolo assieme alle proprie pile ed all'altoparlante. Si tratta di un progettino senza pretese, ma che può avere buon successo se impiegato come avvisatore acustico per biciclette da bambini, per utenti di skateboard e simili. Può essere anche interessante impiegare il dispositivo come sirena antisicpno.

Il nostro genio nel barattolo è estremamente pigro. Preferisce starsene sdraiato, dentro al barattolo, in pieno relax, meditando. Permette solo al padrone di mettere dritto il barattolo, e se chiunque altro ci prova, con la sua forza magica fa cader di lato il contenitore. Ma da dove nascono questi "magici poteri"? Beh, diremo che in pratica il genio non è poi tanto straordinario, ma corrisponde ad un sistema elettronico.

Come funziona, tale circuito? Quando il

iniziale, la fine dell'impulso tendente al positivo che si ha all'uscita di N7 interdice il T1, cosicché il tiristore è sottoposto ad una polarizzazione che ne produce l'innescò. Di conseguenza, il relais posto in serie all'anodo del tiristore (o S.C.R.), si attiva, ma visto che il C7 si scarica rapidamente, tramite l'avvolgimento del relais, la corrente che attraversa il Th1 cala molto in fretta ad un valore al di sotto di quello minimo di tenuta. In tal modo, il tiristore torna a riposo (s'interdice di nuovo) ed il re-

R. Wenzelburger

# Il genio nel barattolo

Quando un barattolo da birra non ne vuol sapere di starsene dritto, vi è molto di che congetturare. L'ostinata tendenza, può persino essere attribuita ad un "genio" come quello contenuto nella lampada di Aladino, ma più piccolo, e sfortunatamente meno miracoloso. Nella volontà di questo "genietto", vi è la preferenza per star sdraiato, ed il padrone non può chiamarlo fuori per ordini diversi, a meno che non sia il costruttore di questo ingegnoso sistema elettronico.

barattolo è posto in orizzontale, coricato, l'interruttore al mercurio S1 è aperto. In tal modo (vedi la figura 1), l'ingresso del sistema ad anello formato da N3 ed N4 va ad un livello logico basso, e l'ingresso di N3 è mantenuto al livello a sua volta basso, tramite N4 ed R4.

Se S1 è chiuso, ponendo il barattolo dritto, verticale, l'uscita di N1 passa al livello alto. Tale cambio di stato non influenza il sistema ad anello, visto che D1 e D2 risultano inversamente polarizzati. Ambedue gli ingressi di N5, di conseguenza, sono allo stato alto e la relativa uscita è bassa. In queste condizioni, il multivibratore monostabile formato da N6 ed N7 riceve il trigger, e porta nella conduzione il transistor T1. La lunghezza dell'impulso dato dal monostabile, che può essere regolato tramite il P1, può andare da 1 a 3 secondi, durante questo tempo, il condensatore C7 si carica tramite il T1 e la R7. Se a questo punto il monostabile ritorna nello stato

l'uscita di N7 scende al livello basso, ed il multivibratore non può essere messo in funzione. Il barattolo se ne sta perfettamente dritto, e sembra proprio che obbedisca ad un ordine.

Se si vuole far stare ritto il barattolo, senza che cada di fianco è sufficiente toccare il sensore S2.

Così facendo, l'uscita di N3 scende al livello basso, ed il multivibratore non può essere messo in funzione. Il barattolo se ne sta perfettamente dritto, e sembra proprio che obbedisca ad un ordine.

## Come s'inscatola il genio

Con riferimento all'articolo sull'apertura dei barattoli s'impiega un affilato coltello per togliere la lamiera di fondo del barattolo a circa 1 cm dall'orlo. *Attenzione alle dita!*

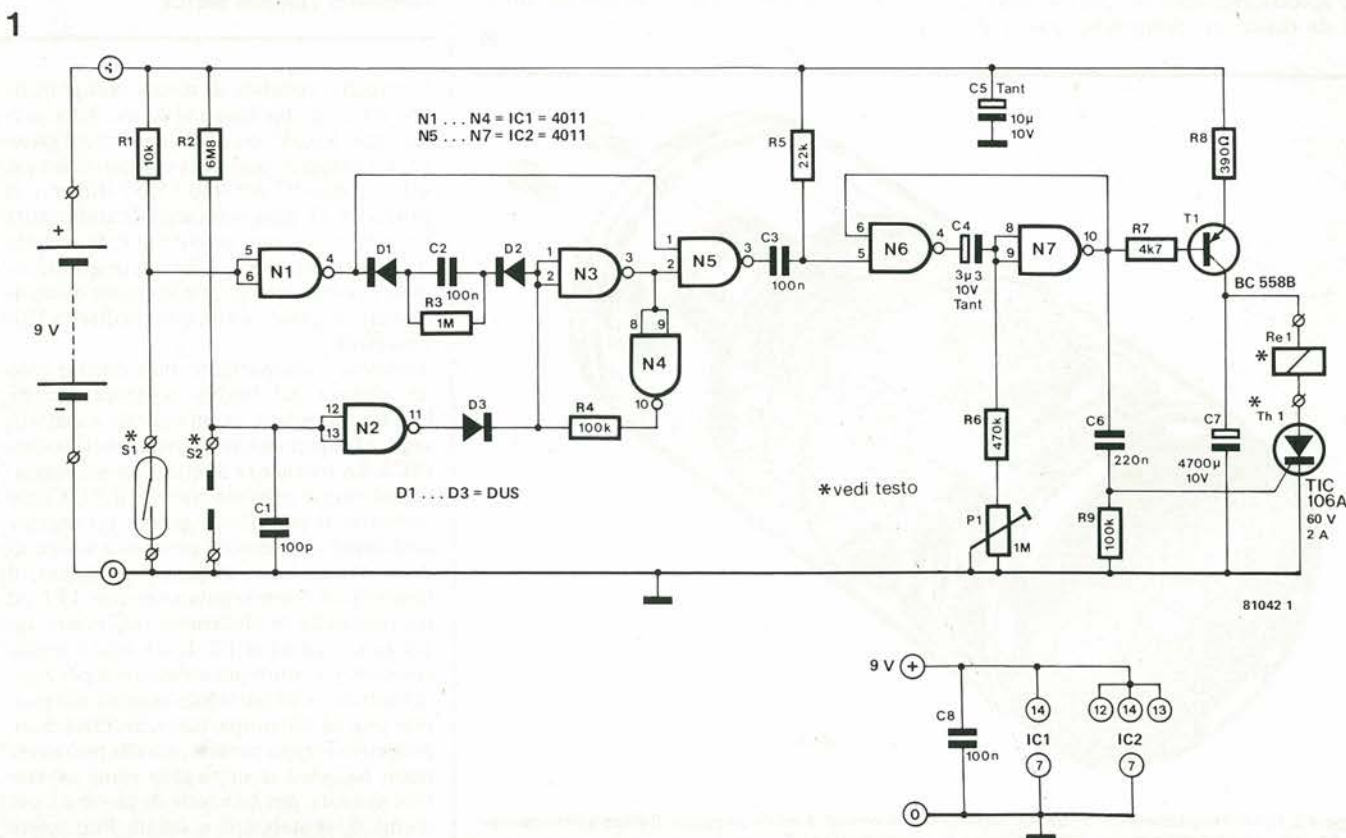


Figura 1. Il cervello artificiale del "genio".

Non è il caso di far assaporare il sangue al genio, che poi potrebbe prenderci l'abitudine!

La lamiera asportata, una volta introdotto tutto il complesso nel barattolo, sarà nuovamente incollata al suo posto. Per essere certi che il baricentro sia il più alto possibile (in altre parole che il barattolo cada facilmente), la pila è bene che sia montata sotto il coperchio (con un tratto di nastro doppio adesivo, per esempio). Tale disposizione si scorge nella figura 2.

Il pendolo è molto facile da realizzare. Si incollerà o si rivetterà all'armatura mobile di un relais di recupero da 6V dalla buona potenza, un albero metallico, quindi alla cima dell'albero si fisserà una sorta di martelletto di piombo. Il pezzo di piombo che serve, può essere acquistato da un qualunque lattoniere; in alternativa si possono impiegare dei pesi da pesca. Il peso del martelletto dipende dalle dimensioni del barattolo e deve essere stabilito in seguito ad una serie di prove.

Logicamente, il baricentro è anche influenzato dai vari componenti che sono montati sullo stampato (si veda la figura 3). Il condensatore C7, in particolare, è abbastanza ingombrante per trovare delle difficoltà di collocazione, sulla basetta, ed allora, in tal caso, lo si potrà collocare nei pressi della pila. L'interruttore a sfioramento S2, deve essere ben concepito. Uno dei sistemi per realizzarlo, è segare in due il barattolo, ed impiegare le due parti come sensori, visto che saranno isolate tramite lo spezzone di tubo plastico o il nastro adesivo che le riunisce (vedi la figura 2). Per i collegamenti, basteranno due punti di saldatura all'interno.

Il genio, è comunque un pò mascalzoncello, perchè può provocare la distruzione del sistema elettronico, con diverse violente cadute. Per evitare i maggiori rischi, può essere una buona idea infilare sul barattolo

2

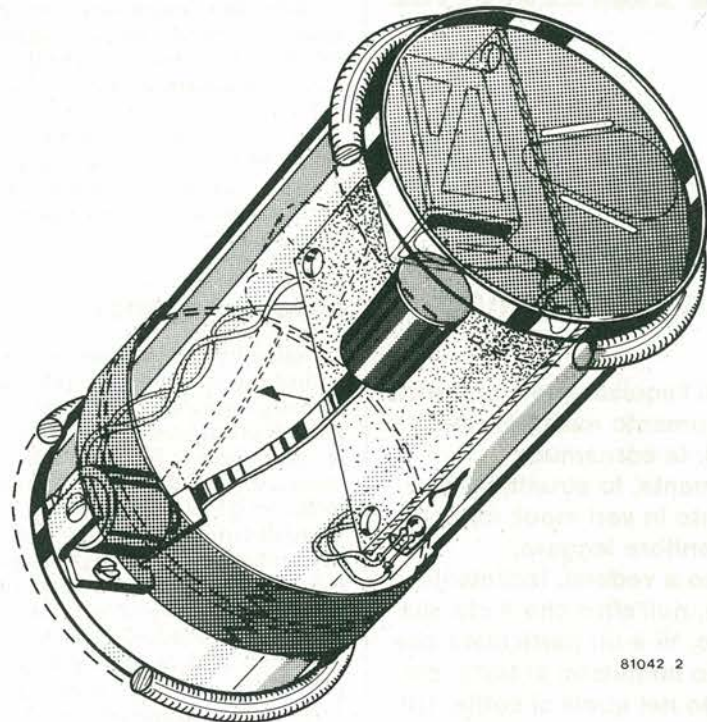


Figura 2. Per ben eseguire la realizzazione meccanica del barattolo "intelligente" serve un minimo di abilità manuale. Il pendolo, a riposo, deve rimanere in verticale.

un paio di guarnizioni in gomma, che ammortizzino le cadute più rovinose. Per spiegare la loro presenza, si può sempre dire che si vogliono evitare dei colpi in testa allo spiritello contenuto nel barattolo. È da notare che questo circuito funziona senza interruttore generale. La corrente di ri-

poso del circuito è estremamente bassa. Vi è però da considerare, che tale corrente dipende da quella di perdita del T1, quindi, il transistor detto, deve essere un BC558 di prima scelta, acquistato presso un fornitore affidabile. In altre parole, come T1 non si deve impiegare un TUN!

3

**Elenco dei componenti**

**Resistenze:**

- R1 = 10 k
- R2 = 6M8
- R3 = 1 M
- R4 = 100 k
- R5 = 22 k
- R6 = 470 k
- R7 = 4k7
- R8 = 390 Ω
- R9 = 100 k
- P1 = 1 M trimmer

**Condensatori:**

- C1 = 100 p
- C2, C3 = 100 n
- C4 = 3µ3/10 V tantalio
- C5 = 10 µ/10 V tantalio
- C6 = 220 n
- C7 = 4700 µ/10 V

**Semiconduttori:**

- T1 = BC 558B
- D1 ... D3 = DUS
- IC1, IC2 = 4011
- Th = tiristor (SCR) da 60V/2A

**Varie:**

- Re1 = relais da 6V

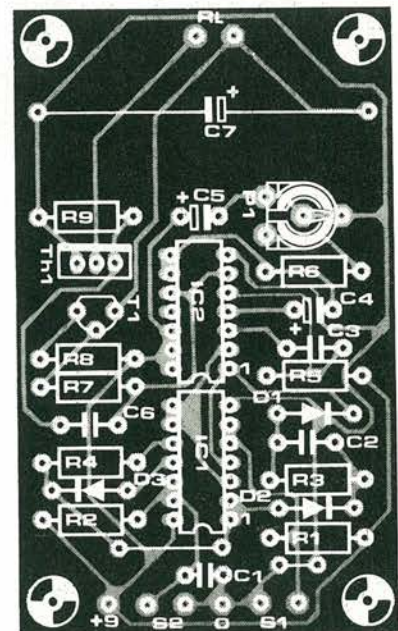
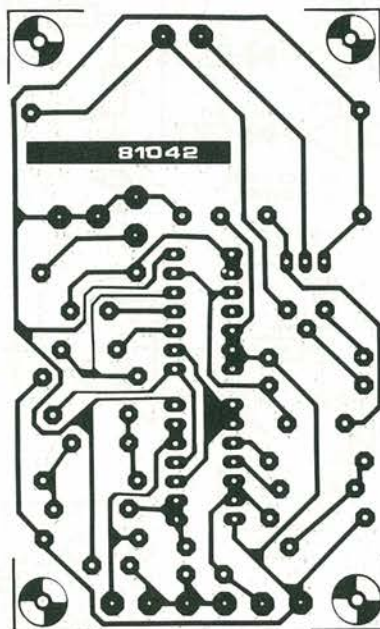


Figura 3. Circuito stampato, lato rame e lato parti, del "cervello artificiale".

# Cornamusa

A. Kramer

## Uno strumento a fiato, elettronico

Ecco qui l'equivalente elettronico dello strumento nazionale degli scozzesi: la cornamusa. Naturalmente, lo strumento è modificato in vari modi; impiega un contenitore leggero, simpatico a vedersi, facilmente portatile, null'altro che il classico barattolo. Vi è un particolare che è rimasto immutato; si tratta del boccaglio nel quale si soffia. Gli scozzesi hanno sviluppato dei polmoni potentissimi, per suonare questo tipo di strumento, ed un buon fiato serve anche per la nostra elaborazione, per moderna che sia.

Chiunque abbia provato a soffiare nel boccaglio di una cornamusa sa quali incredibili difficoltà s'incontrano per produrre qualche suono che sia pure vagamente accettabile. La cornamusa che descriviamo ha pretese alquanto inferiori, ma per suonarla occorrono pur sempre dei buoni polmoni. Nel boccaglio è sistemata una resistenza NTC, che si scalda quando lo strumento è in azione, è raffreddata dal soffio, ed in tal modo crea un tipico "effetto-cornamusa".

### Lo schema elettrico

La figura 1 mostra il circuito elettrico della cornamusa elettronica. La prima parte del circuito, forma un VCO e non è, in effetti nulla di più di un oscillatore convenzionale, che utilizza il T1 come resistenza controllata dalla tensione. La tensione di controllo per il VCO è ricavata tramite un partitore di tensione, il rapporto del quale è determinato dal livello logico degli invertitori N1 .. N2. L'elevata impedenza d'ingresso degli invertitori CMOS rende possibile impiegare dei controlli a sfioramento. Se si tocca con il pollice la massa generale, e con un dito si tocca un contatto, la resistenza della pelle risulta inferiore all'impedenza d'ingresso dell'inverter, ed in tal modo l'uscita del detto cambia di stato. L'impedenza d'uscita è praticamente in parallelo alla R10, ed in tal modo la tensione presente al punto di riunione del divisore R10/P1 + R14 aumenta e la frequenza del VCO cambia.

È possibile combinare anche la manovra

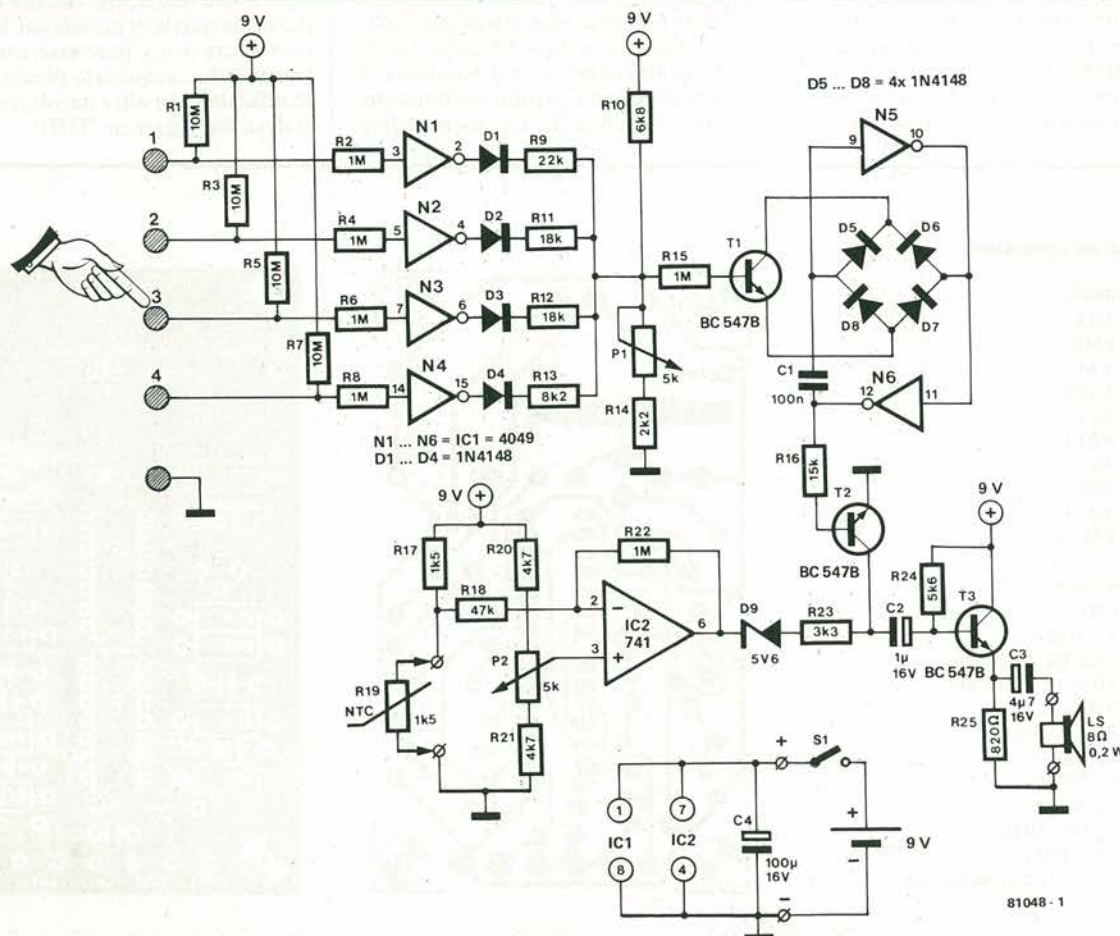
delle dita su più tasti, per ottenere una buona varietà di timbri ed effetti sonori. Volendo, si possono scegliere dei valori diversi per R9, R11 .. R13, visto che le resistenze dette influenzano le note individuali. Volendo effettuare una speciale "accordatura", l'unico metodo che si può suggerire è quello della serie di tentativi. Il P1 regola il timbro complessivo. La resistenza NTC, posta in serie con la R17, è montata nel boccaglio, e le due formano un altro divisore di tensione. La tensione che appare ai capi della NTC, è comparata tramite l'IC2 ad un valore fisso (regolabile tramite il P2). Quando non si soffia nello strumento, la tensione all'uscita dell'IC2 decade, portando il collettore del T2 a zero. In tal modo, si blocca l'uscita dell'oscillatore, e com'è logico, l'altoparlante non produce più alcun suono.

Quando si soffia, tuttavia, il valore della NTC varia, e la tensione presente al punto di unione tra R17 ed R18 cala. Quando il valore diviene più piccolo di quello presente all'ingresso non invertente dell'amplificatore operazionale, la tensione d'uscita di quest'ultimo sale verso i 9V. Come risultato, l'uscita dell'oscillatore giunge all'altoparlante. Non appena lo strumento si raffredda, la tensione ai capi della NTC cala di nuovo, attenuando il suono. La sensibilità del circuito, volendo, può essere variata tramite R22.

### L'involucro

La figura 2 mostra il montaggio del circuito nel barattolo. Il coperchio va segnato via

1



81048 - 1

Figura 1. Schema elettrico della cornamusa elettronica.

e si devono praticare diversi fori sul fondo per far fuoriuscire i suoni generati dall'altoparlante. Su di un lato del barattolo sono posti i contatti a sfioramento, e dalla parte opposta è montato il contatto per il pollice. I sensori possono essere costituiti da puntine da disegno, infilate in gommini o simili.

Il circuito stampato dell'apparecchio, lato rame e lato parti, appare nella figura 3. Le misure sono studiate in modo tale da consentire l'introduzione nel barattolo, esattamente.

L'interruttore va montato nel coperchio tolto in precedenza, assieme ad una presa per un jack standard. Al relativo jack s'incollerà un pezzo di tubo plastico, dopo aver connesso agli attacchi la resistenza NTC. La figura 2 mostra i particolari del bocchaglio realizzato in tal modo.

E finalmente, vediamo come si suona lo strumento!

Ovviamente prima lo si accende con l'interruttore generale, poi si piazzano le dita sui sensori ed il pollice sul contatto di massa. Si soffia quindi a pieni polmoni nel bocchaglio sino a che scaturisce un suono, che sarà modulabile con i sensori.

Se dopo un pò non accade nulla, sarà bene ricordarsi che la sensibilità al soffio può essere regolata tramite il P2. Un ultimo consiglio: per favore, non recatevi ad un concorso per suonatori di cornamusa con questo strumento!

2

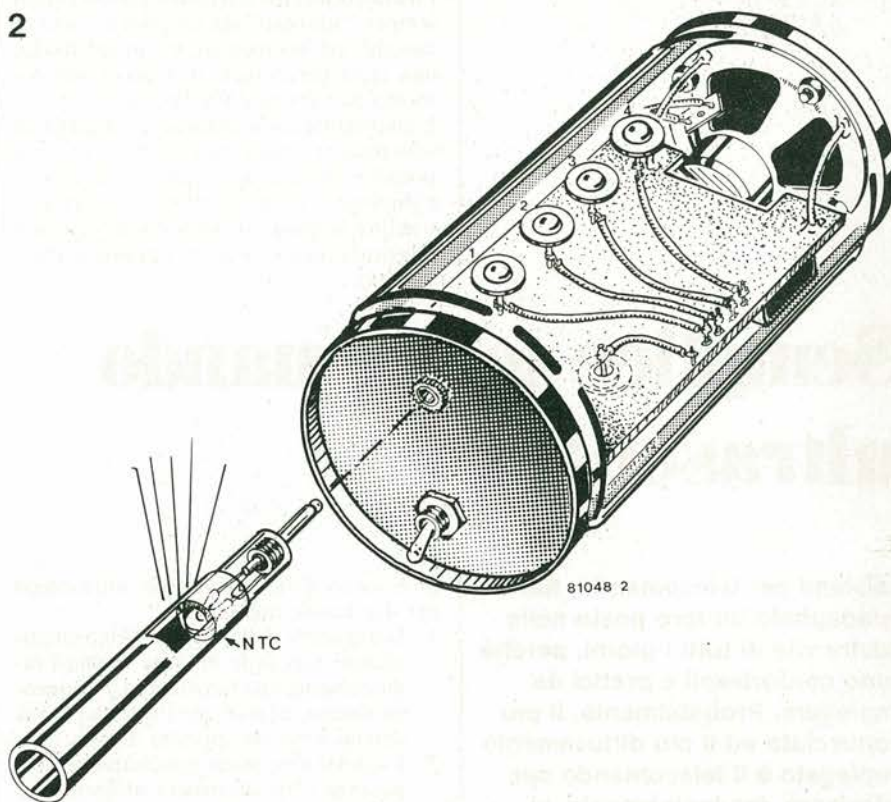


Figura 2. Il disegno mostra la realizzazione pratica dello strumento, e l'aspetto finale. Il particolare sulla destra, è il bocchaglio visto "in trasparenza".

3

#### Elenco dei componenti

##### Resistenze:

R1, R3, R5, R7 = 10 M  
 R2, R4, R6, R8, R15, R22 = 1 M  
 R9 = 22 k  
 R10 = 6k8  
 R11, R12 = 18 k  
 R13 = 8k2  
 R14 = 2k2  
 R16 = 15 k  
 R17 = 1k5  
 R18 = 47 k  
 R19 = 1k5 NTC  
 R20, R21 = 4k7  
 R23 = 3k3  
 R24 = 5k6  
 R25 = 820 Ω  
 P1, P2 = 5 k trimmer

##### Condensatori:

C1 = 100 n  
 C2 = 1 μ/16 V  
 C3 = 4μ7/16 V  
 C4 = 100 μ/16 V

##### Semiconduttori:

T1, T2, T3 = BC 547B  
 D1 ... D8 = 1N4148  
 D9 = diodo zener 5V6, 400 mW  
 IC1 = 4049  
 IC2 = 741

##### Varie:

S1 = interruttore unipolare  
 LS = altoparlante da 8 Ω/0,2 W

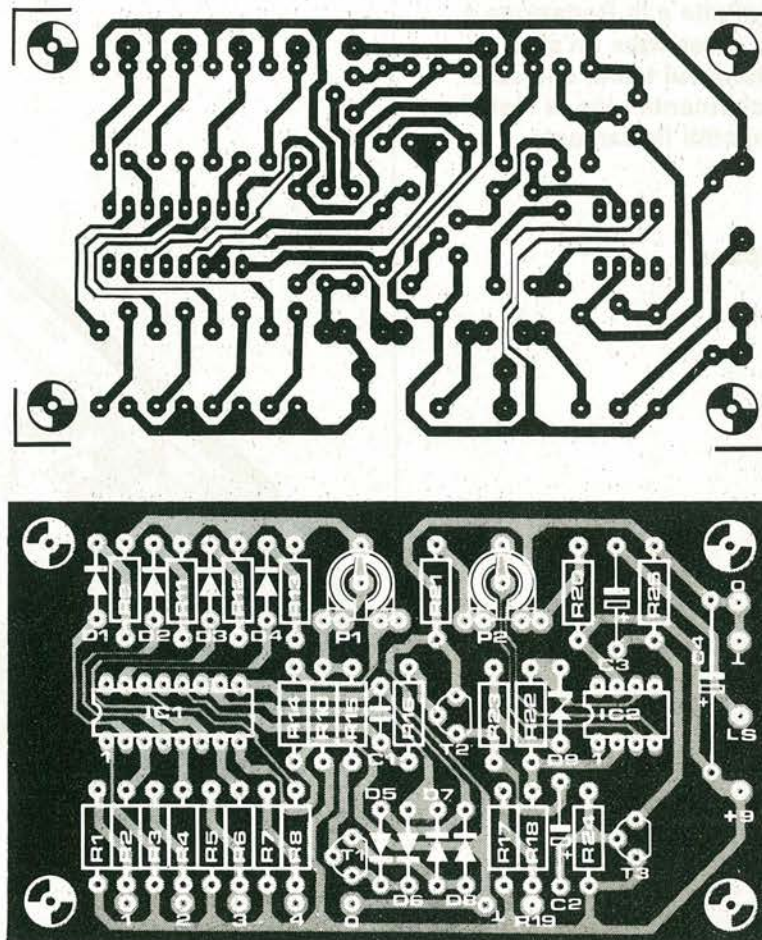


Figura 3. Circuito stampato, lato rame e lato parti, per lo schema di figura 1.

# Semplice telecomando ultrasonico

I sistemi per telecomando, hanno guadagnato un loro posto nella nostra vita di tutti i giorni, perché sono confortevoli e pratici da impiegare. Probabilmente, il più conosciuto ed il più diffusamente impiegato è il telecomando per televisore, ma logicamente, vi sono innumerevoli altre possibilità di utilizzo. Elektor ha già trattato il tema varie volte, in passato, ma le soluzioni pratiche sono infinite e la Redazione è lieta di presentare un'altra variazione sul tema, che sarà particolarmente utile ai malati ed agli impediti fisicamente.

F. Kaspavec

I trasmettitori per telecomando sono quasi sempre "adornati" da un gran numero di pulsanti ed interruttori, ed in tal modo, una certa percentuale d'errori di azionamento può essere difficilmente evitata. L'alternativa che presentiamo, impiega un solo pulsante, cosicché l'azionamento non potrebbe essere più sicuro e la facilità d'impiego estrema. Tuttociò che serve, è stabilire la giusta programmazione con il ricevitore corrispondente, e premere il bottone.

Si è scelto il funzionamento ultrasonico per due buone ragioni:

1. Il ministero delle Poste e Telecomunicazioni non vede di buon occhio i radiocomandi che funzionano a frequenza elevata, ed anzi, per l'impiego di tali sistemi serve un'apposita licenza.
2. I sistemi assorbono una considerevole potenza o in alternativa abbisognano di elaborati sistemi ottici.

## Il trasmettitore

La figura 1 mostra il trasmettitore ultimato. Il contenitore è un semplice barattolo da birra o da bevande gassate analcoliche, e reca le scritte "Source I.. Source IV" (come dire, Comando I.. Comando IV) stampigliate in senso longitudinale, che indicano le funzioni possibili. Naturalmente, le indicazioni possono essere adeguate agli impieghi che si pensa di realizzare; ad esempio, possono essere trasformate in: (accensione del) lampadario, televisione, radiorecettore, riscaldatore. Se il trasmettitore serve solo per il controllo di quattro sorgenti d'illuminazione, è possibile incorporare nelle lampade il ben noto regolatore automatico IC modello S 566B. Volendo, il pulsante può essere etichettato "PREMERE", e ciò per le indicazioni.

L'interno del trasmettitore per telecomando è assai "inzeppato". Oltre al pannello che sostiene tutte le parti del telecomando vero e proprio, vi è un codificatore ottico che sceglie tra i quattro comandi che devono essere inviati, e naturalmente il trasduttore.

L'intero circuito appare nella figura 2.

Il codificatore è formato da due accoppiatori fotoelettrici (D1/T1 e D2/T2) e dal disco di controllo (vedi la figura 3). Nel sistema, s'impiegano due LED che fungono da sorgenti di luce, e come rivelatori, possono

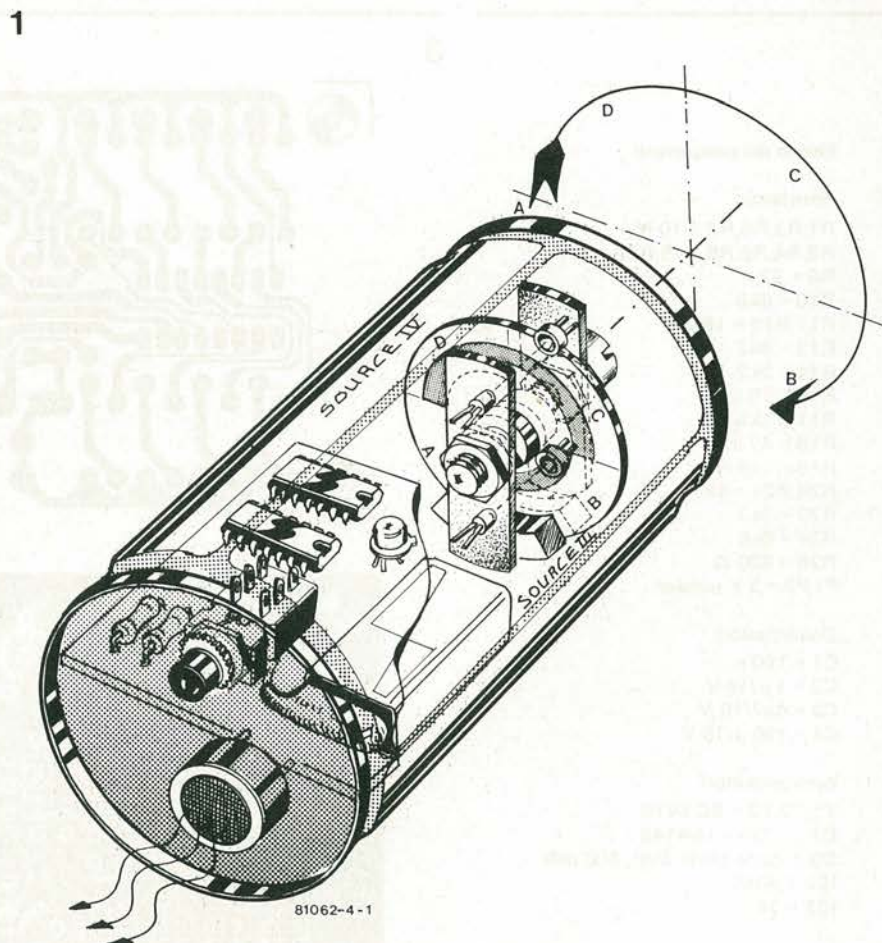


Figura 1. Tutto il sistema trasmettente può essere introdotto in un normale barattolo (anche se non rimane troppo spazio!). Le parti devono essere fissate con la massima cura, ad eccezione, com'è logico, del disco codificatore che deve essere libero di ruotare sul proprio asse.

2

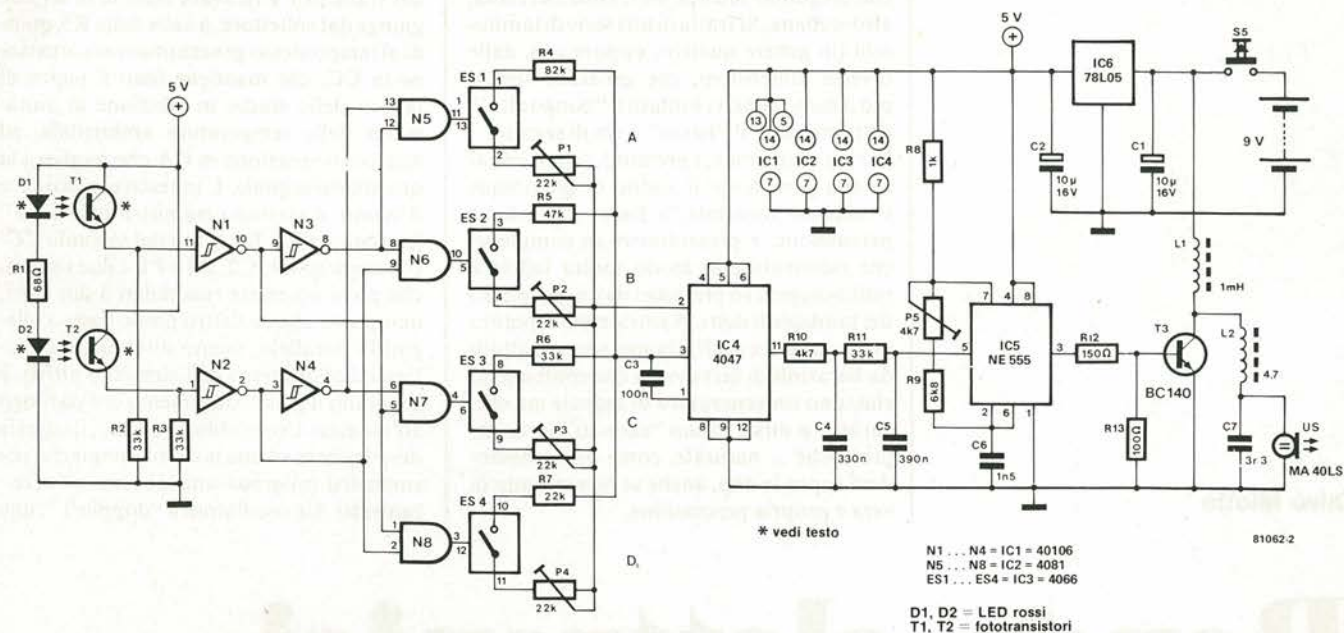


Figura 2. Schema elettrico del semplice trasmettitore per telecomando. Due fotorivelatori, assieme ad un disco codificatore, selezionano il canale che deve essere impiegato.

servire due fototransistori qualunque. Potrebbe essere una buona idea quella d'impiegare dei fototransistori "fatti in casa", visto che i LED ed i sensori sono molto accostati. Tali "fototransistori" si ottengono semplicemente asportando la parte superiore dell'involucro metallico di transistori di piccola potenza al silicio n-p-n; in tal modo la luce può influire sulle giunzioni.

Il disco codificatore è montato all'interno del barattolo in modo da poter ruotare liberamente tra i due accoppiatori fotoelettrici, la posizione relativa determina quale dei fototransistor è eccitato, o interdetto, e se ambedue devono essere eccitati o interdetti.

L'informazione a due-bit ottenuta, è decifrata dal susseguente demultiplexer. Detto consiste degli invertitori N1 .. N4 e dei gates N5 .. N8.

L'informazione decodificata a due-bit attraverso di seguito gli interruttori MOS S1 .. S4, dei quali S1 corrisponde alla posizione A del disco codificatore, S2 alla posizione B e via di seguito.

La frequenza del multivibratore astabile realizzato tramite IC4, è determinata dal condensatore C3 e dal valore di resistenza che appare tra i terminali 2 e 3. In pratica, tale valore di resistenza dipende da quale degli interruttori, da S1 a S4 è chiuso. Se, per esempio, si chiude S1, il valore combinato del P1 e della R4 determina la frequenza di oscillazione. Siccome i valori stabiliti per i trimmer P1 .. P4 sono tutti diversi, vi sono quattro valori differenti per la frequenza di modulazione disponibili all'uscita dell'AMV (terminale 11).

Il segnale all'uscita è portato all'ingresso di modulazione del circuito che impiega il timer 555 (IC5) tramite un filtro passa-basso. Tale timer è a sua volta collegato come multivibratore astabile.

La frequenza ricavata dal secondo oscillatore è quindi modulata dal segnale che giunge dal primo. Il segnale d'uscita risultante (che è modulato in frequenza) reperibile al terminale 3 dell'IC5, è portato al trasduttore ultrasonico tramite il T3 e l'avvolgimento L2.

L'interruttore generale dell'apparecchio (S5) ha due funzioni. Prima di tutto, naturalmente applica l'alimentazione al circuito, ma al tempo stesso provoca l'emissione del comando che serve. In tal modo, garantisce che l'apparecchio assorba corrente solo quando si aziona il ricevitore lontano. Per quel che si riferisce al ricevitore, è possibile impiegare un qualunque circuito standard. In riferimento all'uso che s'intende mettere in pratica, è possibile modificare i diversi settori sussidiari del sistema.

### Alcuni altri dettagli

Il disco codificatore può essere ritagliato da una sottile lastrina di perspex con un seghetto da traforo. Il diametro non sarà maggiore di 5 centimetri. La pianta opaca alla luce, che si scorge in nero nella figura 3, può essere ricavata applicando alla superficie plastica del nastro autoadesivo opportunamente intagliato.

Il disco codificatore deve essere montato tra i due fotorivelatori, in modo tale che sia ben libero di ruotare, e che provveda all'informazione a due-bit richiesta. Anche se il disco deve essere liberissimo di muoversi, non lo deve essere tanto da poter ruotare se si gira il barattolo sul suo asse orizzontale. Per esser certi che ciò non avvenga, il foro praticato in margine al disco deve servire per il montaggio di un contrappeso. Il peso manterrà il disco in una sola posizione,

3



81062-3

Figura 3. Dato che le informazioni che si devono ricavare costituiscono una indicazione logica a due-bit, il disco codificatore sarà piuttosto semplice.

mentre si ruota il barattolo, anzi dovrà essere tale da far mantenere la posizione fissata anche se il barattolo è girato molto bruscamente. Un contrappeso utilizzabile può essere realizzato impiegando un blocchetto di stagno o piombo fissato con una vite, un dado e alcune rondelle. Se si ruota il barattolo, in tali condizioni, il peso non deve mai giungere a toccare il circuito stampato! Quest'ultimo ed anche le pile, comunque, non devono essere fissati meccanicamente con spiaggette e simili, nel barattolo. È molto meglio riempire il contenitore di pezzi di gomma spugna o di altri materiali analoghi, che possono assorbire eventuali urti. Il disegno costruttivo di figura 1 può dare una risposta ad altre interrogazioni relative all'assemblaggio generale del trasmettitore.

Per finire, una noticina relativa alle scritte esterne sul barattolo. Logicamente, è della massima importanza che ciascuna indicazione corrisponda al comando precisato. Una volta che il trasmettitore sia completo, ed il ricevitore pronto all'uso, è possibile eseguire il collaudo generale; si consideri la funzione che s'intende ottenere e si prema il pulsante.

I "bongo" formano il cuore delle sezioni ritmiche impiegate dai complessi musicali che eseguono musica jazz, sudamericana, afro-cubana. Si tratta di una serie di tamburelli (in genere quattro, oppure sei), dalle diverse dimensioni, che generano timbri più o meno cupi: vi è infatti il "bongo alto", il "tom-tom", il "basso" e via di seguito.

Per via elettronica, è arcinoto, si può imitare alla perfezione il suono di qualunque strumento musicale, a fiato, a corda, a percussione, e presentiamo un complesso che ricostruisce in modo molto fedele il rullio suggestivo prodotto da un complesso dei tamburelli detti. Naturalmente (poteva mai non essere così?) i bongo sono sostituiti da barattoli di birra vuoti che contengono ciascuno un generatore di segnale ma che, curioso a dirsi, vanno "suonati" in modo pressoché ... naturale, come dire, passandovi sopra le dita, anche se non si tratta di vera e propria percussione.

deve essere elevato, non si devono impiegare dei TUN!). La polarizzazione per la base del transistor è ricavata tramite la R1 che giunge dal collettore, a valle della R5, quindi al tempo stesso genera una controreazione in CC, che mantiene fisso il punto di lavoro dello stadio in relazione ai mutamenti della temperatura ambientale, ed una controreazione in CA che migliora la qualità del segnale. L'innesco che produce il suono, è ottenuto tramite il primo "T" formato da R2, R3, Cx, e dal secondo "T" che impiega C1, C2, R4 e P1. I due sistemi, che possono essere assimilati a due filtri, uno passa-alto, e l'altro passa-basso collegati in parallelo, vanno direttamente dall'uscita all'ingresso dell'elemento attivo, e generano il giusto sfasamento che da luogo all'innesco. Come abbiamo visto, il segnale deve iniziare ad una notevole ampiezza, poi smorzarsi progressivamente sino all'azzeramento. Un oscillatore a "doppio T", una

Olivo Miotto

# Bongo elettronici

**La fantasia dei lettori che hanno partecipato al concorso dei "circuiti inscatolati", in molti casi si è diretta verso gli strumenti musicali elettronici, come il lettore noterà sfogliando questo numero. Tra i diversi sistemi che generano ritmi e melodie, presentiamo anche questo multiplo "bongo", che anche se non è del tutto originale, come circuiteria, è contraddistinto da una curiosa e divertente esecuzione pratica.**

## Circuito elettrico

Il circuito elettrico appare nella figura 1, e come si vede, non si tratta altro che di un classico oscillatore del tipo "a doppio T". La naturalezza del suono ricavato, si deve proprio al tipo di funzionamento; difatti un tamburello suona perchè in seguito alla leggera percussione manuale, la pelle tesa che lo chiude alla sommità oscilla elasticamente compiendo diversi cicli alto-basso, che divengono man mano più limitati sino a cessare del tutto. Il funzionamento dell'oscillatore prescelto è analogo; produce un segnale a forma di sinusoide che si smorza gradualmente. L'elemento attivo, in ciascun oscillatore, è un comune transistor del tipo BC108 (poichè il guadagno offerto

volta innescato, continua a funzionare sino a che non si toglie l'alimentazione, e questo non è il tipo di funzionamento che serve. Per limitare la durata del suono, ed ottenere lo smorzamento, s'impiega allora il trimmer P1, che limita il guadagno e non permette all'innesco di autosostenersi. In pratica, regolando il valore di tale controllo, si ha un "sustain" più o meno pronunciato, come dire una vibrazione che dura più o meno a lungo. Ora, è da notare che il Cx determina il timbro del segnale che si ricava. Il valore relativo può andare da 10 nF a 100 nF, e con la maggiore capacità si ha un timbro via via più cupo. Poichè in genere i bongo che danno il suono più profondo rimangono in attività per più tempo, proprio a causa della massa fisica e del maggior

### Elenco dei componenti

#### Resistenze:

R1 = 1,2 M  
R2, R3, R5, = 56 k  
R4 = 10 k  
R6 = 22 k  
R7 = 22 k  
P1 = 10 k trimmer potenziometrico lineare

#### Condensatori:

C1, C2 = 10 n  
C3 = 39 n  
Cx = 10 ... 100 nF; vedi il testo  
C4 = 100 n  
C5 = 30 µ/16 V

#### Semiconduttori:

T1 = BC108

#### Varie:

Bracciale (vedi la figura 5).  
Interruttore unipolare  
Pila da 9V con relativo cappuccio  
Due prese a jack per uscita e bracciale.

1

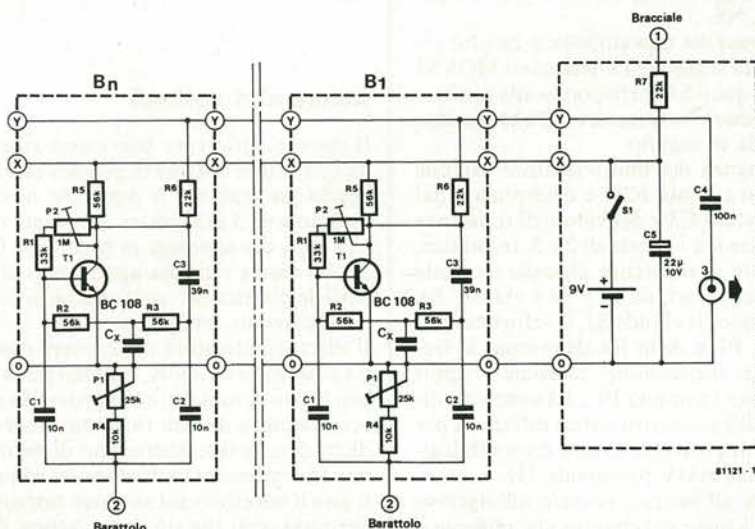


Figura 1. circuito elettrico di una coppia di "generatore di bongo" da introdurre nei vari barattoli.



diametro della pelle che si percuote, per la massima analogia, il circuito del tamburo che deve erogare il timbro più profondo, oltre ad avere il massimo valore per il Cx, sarà anche regolato per un "sustain" più ampio.

Per iniziare il ciclo di lavoro, è necessario unire tramite una resistenza anche elevata i punti (1) e (2) del circuito.

L'originalità del dispositivo consiste appunto nel fatto che tale unione avviene attraverso la resistenza della pelle della mano del suonatore; il punto (1) fa capo ad un braccialetto metallico serrato sul polso, mentre il punto (2) è a massa sul barattolo. Con il "tocco", si avvia quindi l'oscillazione, che dura sino a che non avviene l'auto-spegnimento.

Il segnale è portato all'uscita tramite R6 e C4. L'amplificatore che seguirà deve essere molto fedele, e naturalmente, deve avere una eccellente risposta ai bassi. In merito alla potenza, consigliamo la migliore moderazione, per non incorrere nelle ire dei vicini, che non è detto gradiscano dei prolungati "concerti" di bongo, peggio ancora nelle ore serali e notturne!

### La realizzazione pratica

Nella figura 2, si osserva una realizzazione pratica indicativa non vincolante, però razionale. Visto che la disposizione dei componenti su ciascuna bassetta non è critica, il

tipo di montaggio preferito non ha grande importanza. Naturalmente, ciascuna bassetta dovrà avere delle dimensioni abbastanza contenute per poter rientrare nel barattolo cui è destinata.

Per il prototipo si è utilizzata una serie di basette "breadboard" già forate e ramate. Dato però che i circuiti sono ripetitivi, conviene impiegare degli stampati, ed in base alla figura 1 si determineranno le piste relative. Impiegando quattro "bongo" (nulla impedisce di portare il numero complessivo a sei), preparate le basette, si procederà nel modo seguente.

a) Le unità, riviste e sicuramente funzionali, saranno montate nei barattoli per mezzo di squadrette metalliche, le quali oltre a servire da sostegno, porranno a massa sul barattolo il terminale (2). Il fondo del barattolo non deve essere assolutamente manomesso, in quanto, essendo liscio fungerà da "touch plate". Al contrario, la parte superiore sarà tolta con un apriscatole, e da questa parte si infilerà il complesso elettronico. Prima di inserire le basette nei barattoli, i punti terminali X, Y e MASSA dovranno essere muniti di conduttori per il raccordo generale; tali connessioni, spoggeranno o dalla parte ex-superiore di ogni barattolo (che sarà montato capovolto) o da dei fori praticati lateralmente (vedi l'articolo sull'apertura dei barattoli).

b) A questo punto, il barattolo s'intende già collaudato, e regolato in base a quanto detto sopra in merito al Cx ed al P1.

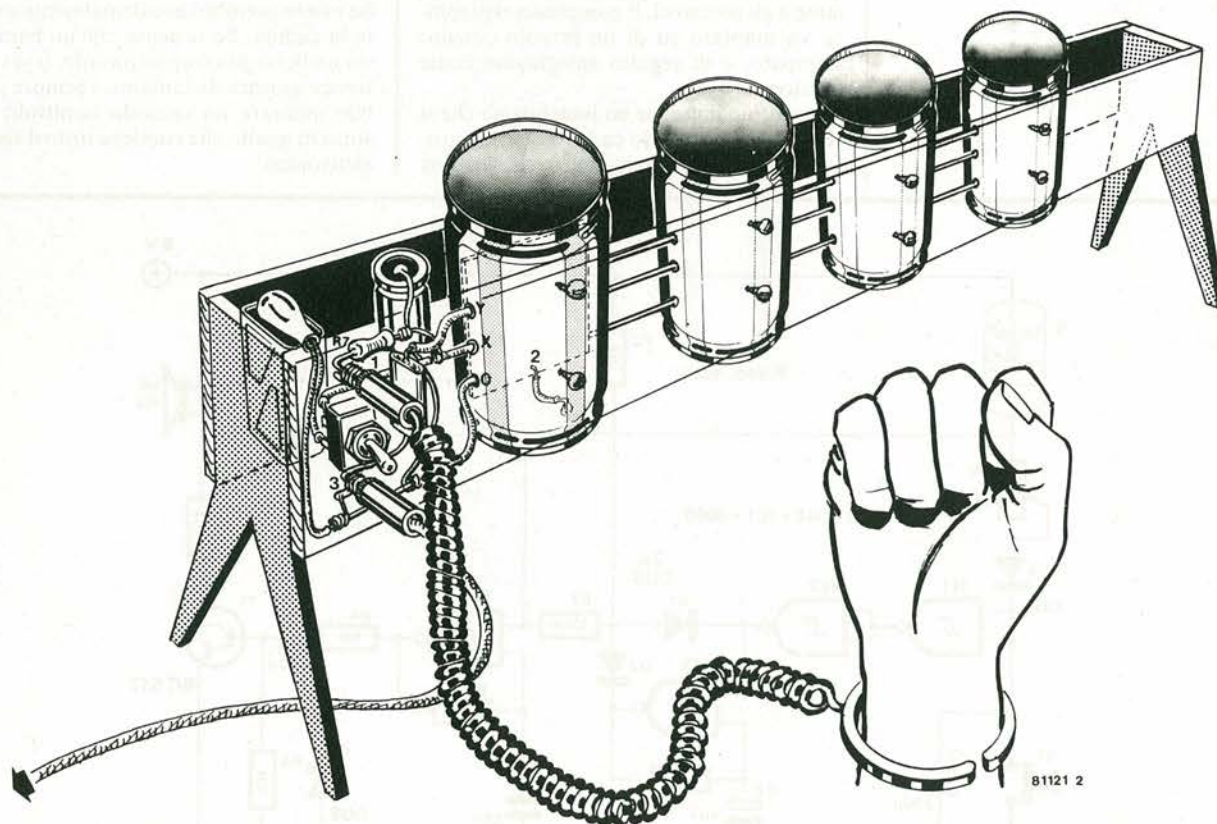
c) Tutti i barattoli "bongo" saranno ora montati su di un supporto in legno (vedi la figura 2 o in altro materiale isolante, tipo plastica, dato che non vi deve essere contatto reciproco. Sul pannello frontale, come si vede nella figura 2, saranno fissati: l'interruttore generale, la boccola dove va collegato lo spinotto del bracciale ed il jack di uscita complessivo, per tutti i "bongo".

Sempre come si vede nella figura 2, la pila e gli altri (pochi) componenti passivi di disaccoppiamento saranno montati nei pressi. Effettuate tutte le interconnessioni tra i barattoli, le boccole e l'alimentazione generale, il complesso potrà essere sottoposto a collaudo. Il risultato dovrebbe essere ottimo, se si sono seguite le nostre istruzioni a proposito del Cx e della regolazione del P1. L'uscita degli oscillatori, essendo di 0,5V da picco a picco, all'inizio dell'innescò, può essere portata all'ingresso "AUX" di un qualunque amplificatore HI-FI anche abbastanza "sordo".

Calzato il bracciale, toccando alternativamente il fondo dei barattoli, si dovrà udire quel "Tip-tip-top-top-ti-ti-top" che è tipico per il ritmo che accompagna la Samba. Con un minimo di pratica, si potrà scandire ogni tipo di "battuta" e prodursi negli assolo tipo "Mandrake Som".

Questo articolo è anche particolarmente consigliato ai nostri lettori musicofili che facciano parte delle forze dell'ordine, visto che loro già posseggono degli eccellenti "braccialetti" per i polsi. M

2



81121 2

Figura 2. Prospetto del complesso montato e pronto all'uso.

Questo gioco deriva da un classico che è molto usato nei paesi nordici. Si effettua tra due avversari che hanno a disposizione dei secchielli d'acqua e delle palle.

I secchielli (uno per ciascun giocatore) sono sospesi in modo tale che quando sono colpiti dalle palle si ribaltano lasciando defluire un pò d'acqua. Il primo giocatore che si trova col proprio secchiello vuoto ha perso. Un vecchio, semplice gioco un pò umido, specie se come si usa talvolta, ciascun giocatore è costretto a rimanere sotto al proprio secchiello. L'autore ha rivisto questo tipo di contesa escludendo l'umidità ed introducendo al suo posto l'elettronica. In questo caso, i secchielli sono sostituiti da congegni concepiti per emettere dei rumori strillanti.

con un peso, e quest'ultimo rappresenta il contatto.

L'altro contatto dell'interruttore è formato dalla parete interna del barattolo. Nello schema si vede il barattolo munito di questa specie di pendolo disegnato in alto a sinistra. Tutte le volte che il barattolo è sbattuto giù, il peso tocca la superficie interna, ed allora, l'oscillatore costituito da N4, R3 e C3 è messo in funzione. Lo squittio previsto è amplificato dal T1 e reso possibile tramite l'altoparlante.

Quando il barattolo è al suo posto, fermo, il condensatore elettrolitico C1 si carica tramite il P1 ed il D3. Dopo che si sono verificate alcune cadute, la tensione ai capi

# Il secchiello d'acqua

R. de Boer

tutti da congegni concepiti per emettere dei rumori strillanti.

Quando un contenitore è abbattuto, invece di spandere acqua, inizia ad emettere dei suoni laceranti. Dopo essere stati rovesciati più volte, così come il secchiello o il vaso del gioco classico si vuotano, i barattoli del nostro gioco iniziano ad emettere dei suoni intermittenti per indicare la fine della contesa.

## Il circuito

Ogni barattolo comprende tutto il necessario al funzionamento, vale a dire la circuiteria elettronica, la pila da 9V, l'altoparlante e gli accessori. il complesso elettronico va montato su di un piccolo circuito stampato, e di seguito spieghiamo come funziona.

Il barattolo contiene un interruttore che si chiude se il barattolo cade. Il detto, consiste in un pezzo di filo metallico che termina

del C1 diviene abbastanza elevata al che l'oscillatore realizzato tramite N3 (dalla frequenza di circa 3 Hz) è messo in azione tramite N1/N2.

Non appena il barattolo è rimesso al suo posto, l'oscillatore N4 (che ha "strillato" per tutto il tempo di caduta) è modulato a 3 Hz ed in tal modo si ha il segnale che il concorrente ha perso, equivalente allo stato di "barattolo vuoto". Il numero di cadute del barattolo che servono per far finire il gioco può essere regolato tramite P1. S1 deve essere premuto all'inizio di ciascuna fase di gioco per scaricare completamente il C1. Dato che il pulsante ha questa funzione, è meglio che sia montato alla sommità del barattolo, altrimenti potrebbe essere premuto accidentalmente durante la caduta. Se si pensa che un barattolo sia un bersaglio troppo piccolo, o se si preferisce giocare da lontano, è sempre possibile montare un secondo barattolo al di sotto di quello che contiene tutto il sistema elettronico.

1

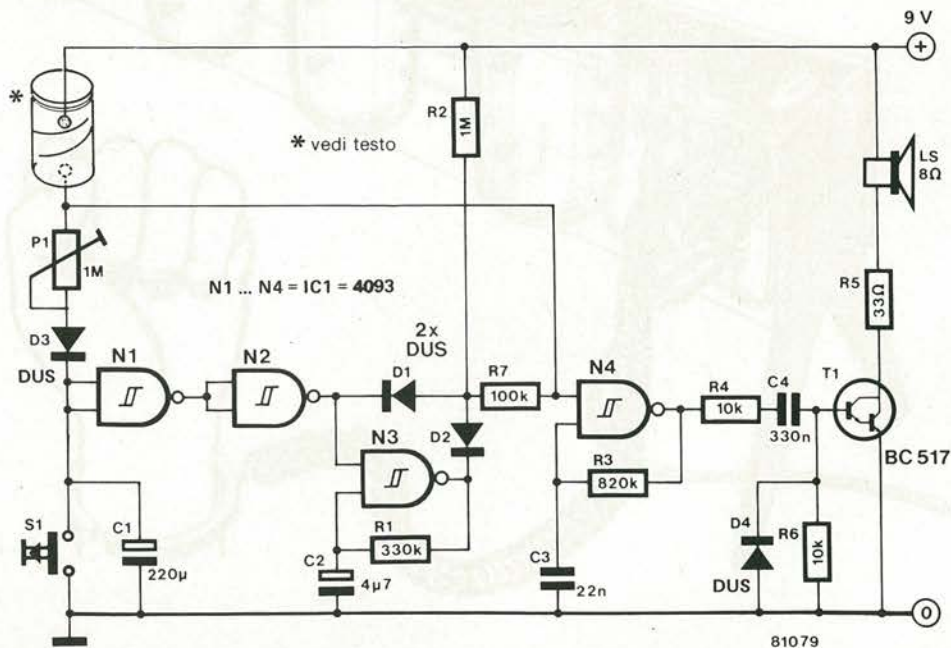


Figura 1. Circuito che va posto all'interno del barattolo. In riferimento all'articolo che tratta la lavorazione dei barattoli, ci si deve accertare che quello scelto per la funzione non abbia l'interno plastificato, quindi isolato.

La difesa del barattolo è divisa in due parti principali: quella di prima linea e quella fondamentale.

La difesa di prima linea è sempre in azione, e consiste in una luce lampeggiante. Questa, oltre a servire per il rintraccio del "talismano" durante la notte, ha il vantaggio di segnalare agli altri esseri umani che il barattolo non è uno scarto qualunque, ma è di qualcuno, svolge qualche funzione ed è

quindi ben protetto. Il settore lampeggiante, utilizza un IC del tipo IM 3909 per far baluginare un LED montato alla sommità del barattolo (figura 1). Tale IC è ben noto, specialmente per le poche parti accessorie che richiede. Nel nostro caso, il valore del condensatore di temporizzazione C1 può essere mutato per ottenere la cadenza di lampeggio che si desidera.

La seconda parte del sistema di protezione

quindi di persuadere il barattolo che si tratta di un tipo d'intervento necessario per preservare la sua salute. Per togliere il fondo, preghiamo di far riferimento all'articolo sulla lavorazione dei barattoli, ma dedicando una specialissima attenzione all'anestetico.

L'anestestizzazione, può essere in pratica condotta impiegando varie forme di liquidi medicamentosi, uno dei quali è il

# La difesa del proprio barattolo

**A moltissimi piace avere un cucciolo, che può essere di ogni razza, dimensione e specie, come ad esempio dimostrano i "cuccioli-di-sasso" che alcuni americani si tirano dietro seguendo una moda assolutamente folle.**

**Analogamente, vi può essere qualcuno che trova simpatico e divertente un barattolo. Questo articolo è dedicato a coloro che oltre a tenere come portafortuna o altro un barattolo, lo vogliono proteggere dagli attentati degli estranei. Adottando la circuiteria suggerita, il barattolo-amuleto, sarà completamente protetto da ogni rischio che gli possa capitare, e più che mai difeso dal suo avversario naturale: il solito ragazzino.**

T. Stokes

1

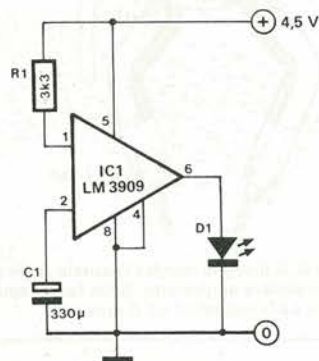


Figura 1. La prima parte del circuito impiega l'IC IM3909, lampeggiatore LED.

è un allarme. Se qualcuno sposta il barattolo o lo "disturba" in qualsiasi modo, l'interruttore al mercurio "MS" attiva il monostabile formato da N1 ed N2. In tal modo si ha l'innesco dell'oscillatore costituito da N3/N4, e si produce un segnale lamentoso continuo che dura dieci secondi prima di tacitarsi. Tale temporizzazione è stabilita dai valori dei C2 ed R3, mentre la frequenza dell'oscillazione dipende da R4 e C3. I valori di questi componenti possono logicamente essere modificati per seguire le preferenze individuali, visto anche che il fracasso generato è più che sufficiente per proteggere anche il più insidiato dei barattoli. Per il funzionamento del complesso, serve la tensione di 4,5V che può essere ricavata ramite tre pile a torcia collegate in serie. Per una maggior durata, si possono impiegare delle pile alcaline. Siccome la corrente di riposo è molto bassa, un interruttore generale non è necessario e le pile possono essere direttamente collegate ai settori circuitali impiegando dei conduttori abbastanza corti.

## La realizzazione

Per inserire il sistema elettronico di protezione, è necessario togliere la parte inferiore del barattolo. Capiamo che si tratta di un'operazione dolorosa, e consigliamo

brandy, ad esempio, che ha anche il vantaggio di non andare perso.

Due o tre sorsi, non si sa se anestezzeranno il barattolo a dovere, anche se è sperabile, ma non vi è dubbio che serviranno per il padrone del barattolo, anche se taluni lettori possono preferirne un paio in più. Il circuito può essere assemblato su plastica forata o simili, e fissato all'interno del barattolo-portafortuna con qualche tassello autoadesivo. Nessuna delle parti impiegate è critica, ed è senza dubbio reperibile anche dal rivenditore all'angolo. Se s'impiega un altoparlante da 80 Ω, si otterrà la massima uscita, ma in pratica si può impiegare un diffusore qualunque che possa essere inserito nel barattolo. La resistenza complessiva dell'altoparlante e della R6 deve essere all'incirca di 100 Ω. Ci si deve rammentare di praticare alcuni fori sulla sommità del barattolo, prima di montare l'altoparlante. Per chi inclina al preziosissimo, vale il suggerimento di montare due circuiti nel barattolo; uno nella parte superiore, ed un altro in quella inferiore.

Adesso, parlando seriamente, diremo che il barattolo completo ma privo della luce lampeggiante, può servire come allarme antifurto, se è appoggiato sulla soglia della camera da letto. Logicamente, però, ha tanti altri impieghi che il lettore troverà utilissimi ...

2

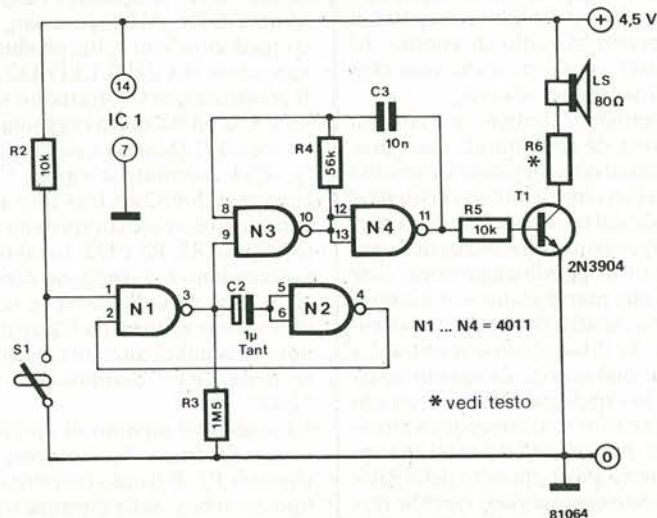


Figura 2. Il circuito d'allarme può impiegare un qualunque interruttore ad ampolla di mercurio. Lo si deve ammortizzare in modo tale nel barattolo, che non sia soggetto a guasti meccanici.

# Lo gnomo giardiniere

Per l'appassionato di giardinaggio, un indicatore dell'umidità del terreno munito di un display LED è senza dubbio un buon ausilio. È semplice da realizzare ed economico e può essere impiegato ovunque, anche, ad esempio nella serra.

W. Holdinghausen

A quanto pare i nanetti innaffiatori che un tempo si curavano dei giardini con tanta solerzia secondo le favole, sono andati scomparendo, o non si curano più delle culture moderne. Forse sono andati in pensione negli anni settanta, chissà. In ogni modo presentiamo qui un succedaneo di tali "collaboratori" peraltro mai certi che non trascura un centimetro di terreno (una volta infilato nel puno giusto).

L'impiego di barattoli a scopo estetico, non è certo un'idea nuova. È anzi talmente vecchia, che ha portato alla fama (ed alla ricchezza) Andy Warhol durante gli anni sessanta. Per gli scopi che si propone il dispositivo qui illustrato, un barattolo rappresenta l'ideale.

Prima di tutto è impermeabile, e poi lo si può ottenere pieno della bibita che piace di più. Per elevarlo al ruolo di gnomo del giardino, basta vuotarlo, il che non rappresenta poi un grande sforzo.

Il nostro "gnomo" contiene un circuito elettronico (era da sospettare!) che è progettato per manifestare il tenore di umidità contenuto nel terreno, o almeno nello strato superficiale del terreno, che è il più soggetto all'evaporazione. Le indicazioni per l'appassionato di giardinaggio sono date da dei LED che manifestano se è necessaria una buona innaffiatura o se si deve attendere ancora. Se il barattolo è verniciato a colori vivaci, può servire da spaventapasseri, mentre lo s'impiega. Offre un servizio ancor migliore se lo si munisce di un monitor acustico, magari uno dei tanti che appaiono in questo stesso numero della Rivista. Un successivo progresso, sarebbe realizzare uno gnomo che misuri l'umidità, scacci gli uccelli e magari serva per pescare, ma a questo non abbiamo ancora pensato.

1

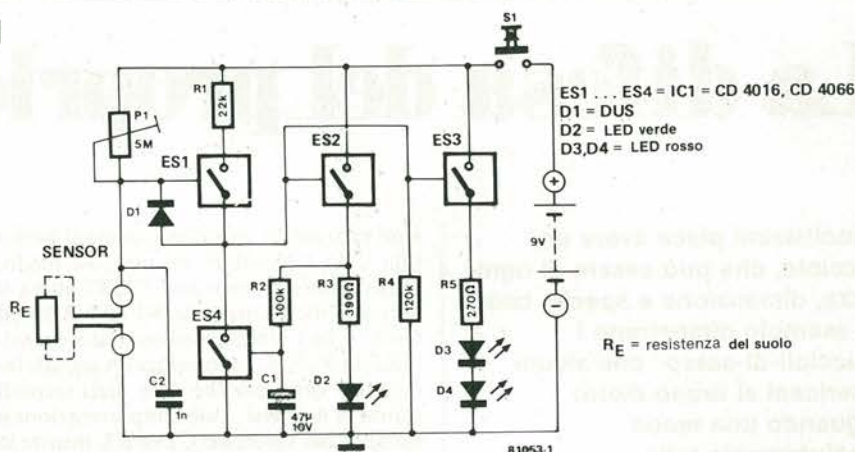


Figura 1. Lo gnomo elettronico giardiniere è in pratica un misuratore dell'umidità del suolo che utilizza alcuni LED che iniziano a lampeggiare quando è necessario dar di mano all'annaffiatolo.

## Lo schema elettrico

Per la misura dell'umidità, lo gnomo impiega degli interruttori analogici che formano il cuore del circuito.

In pratica, il suolo interposto tra i due sensori, rappresenta una resistenza che chiameremo "RE" e che ha un valore che dipende dal contenuto di umidità. Il potenziometro P1, assieme al valore "RE" realizza un divisore di potenziale, che ha il punto di riunione connesso all'entrata di controllo dell'interruttore "ES1".

Se il terreno si dissecca, il valore di "RE" sale, ed in tal modo sale anche la tensione di controllo diretta allo "ES1". Quando questa raggiunge un livello che sia all'incirca due terzi della tensione d'alimentazione, "ES1" si chiude, e resta chiuso per tramite di D1. Al tempo stesso, ES2 ed ES3 si chiudono a loro volta, producendo l'illuminazione dei diodi LED D2 .. D4.

Il condensatore C1, frattanto si carica tramite ES2 ed R2 sino a raggiungere il valore di circa 6V. Quando tale livello è raggiunto, ES4 commuta a riposo l'ingresso di controllo di ES2 ed ES3 sino a che il condensatore non si è completamente scaricato tramite R2, R3 e D2. In tal modo i LED si accendono e si spengono con una cadenza di circa tre secondi. Se in seguito a tale indicazione si annaffia il giardino il contenuto di umidità aumenta, cosicché il valore della "RE" diminuisce, interdicendo "ES1".

La soglia del minimo di umidità che può essere accettata, la s'impone tramite il trimmer P1. Il livello corretto dipende dal tipo del suolo, dalla distanza tra i due probes, dal tipo di coltivazione e da come procede la crescita delle piante. La miglior regolazione non può essere ricavata altro che compiendo esperimenti successivi. L'inter-

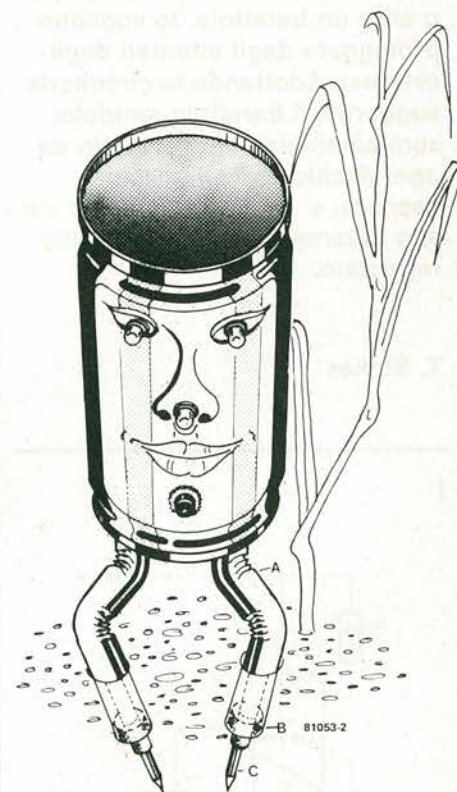


Figura 2. Il disegno mostra l'aspetto dello gnomo giardiniere aggiornato. Sulla faccia spuntano i tre LED indicatori ed il pulsante.

ruttore S1 è l'interruttore generale, che mostra se è necessario far ricorso all'annaffiatolo.

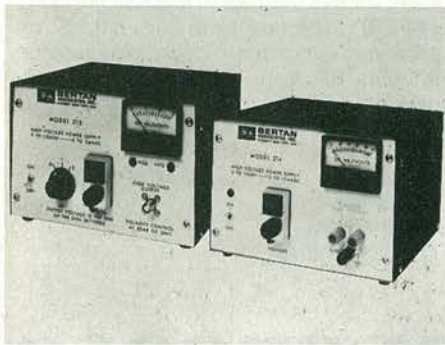
È straordinario pensare che la tecnica (tramite Elektor) mette al riparo le piante dalla possibilità di seccarsi tramite la misura di qualche Ohm!

# mercato

## Alimentatori ad alta tensione da banco

Gli alimentatori modelli 214 e 215 della Bertan sono studiati per applicazioni da laboratorio, comprendenti tubi fotomoltiplicatori a polarità positiva o negativa, rivelatori nucleari, lasers, trasduttori agli ultrasuoni, amplificatori di deflessione e altri impieghi general purpose.

Il modello 214 ha un'uscita flottante e può essere usato come sorgente positiva o negativa con un'uscita da 0 a 1000V con 15 mA. Il modello 215 è dotato di un commutatore di polarità con indicatori della polarità a LED e offre un'uscita variabile da 0 a  $\pm 3000$  V con 5 mA. I controlli di tensioni digitali consentono una risoluzione digitale di 200 mV, la regolazione e il ripple sono 0,001% e il coefficiente di temperatura è 50 ppm/°C.



Entrambi i modelli sono completamente allo stato solido, sono costruiti con schede plug-in e hanno i circuiti ad alta tensione incapsulati. Le unità sono protette contro gli archi e contro i cortocircuiti e si ripristinano automaticamente.

Le dimensioni di questi alimentatori da banco sono 127x194x184 mm.

*Elind*  
Via Torino 30  
20063 Cernusco S/N  
Tel: 02/9041319

## Contatore universale a basso costo

La Hewlett-Packard ha presentato il contatore HP 5316A, tra le cui caratteristiche vi è la possibilità di programmazione tramite l'interfaccia universale HP-IB (IEEE-488) e la tecnica di misura "reciprocal taking".

Lo strumento è in grado di effettuare misure di frequenze, burst e rapporti di frequenza, intervalli di tempo e totalizzazioni, con un terzo canale opzionale è anche



in grado di coprire la frequenza fino ad 1 GHz.

Il numero elevato di funzioni e la programmabilità lo rendono ideale in quelle applicazioni come la progettazione, la produzione, l'acquisizione di dati nella ricerca scientifica, nei processi industriali e dovunque sia necessario contenere i costi. L'HP 5316A lavora in reciprocal taking fino a 10 MHz riuscendo così a visualizzare 8 cifre su tutto il campo di frequenza misurato. Ciò è particolarmente vantaggioso alle basse frequenze poiché permette di ottenere sia un'alta risoluzione che un maggior numero di misure per unità di tempo. Il contatore dispone di controllo del trigger e della sensibilità per ogni canale e la visualizzazione della misura è effettuata su un display di facile lettura ad 8 LED più esponente, mentre la selezione del tipo di misura è ottenuta tramite pulsanti. Il 5316A può funzionare sia come "talker" che come "listener" ed anche il livello del "trigger" su entrambi i canali è programmabile.

*Hewlett-Packard*  
Via G. di Vittorio 9  
20063 Cernusco S/N  
Tel: 02/903691

## FET di potenza

La Texas Instruments ha annunciato una serie di FED i cui componenti sono identificati come T1PF101/T1PF102/T1PF103. I tre tipi attualmente disponibili, offerti in package plastico TO220AB, hanno una tensione source-drain ( $V_{DS}$ ) ed una corrente continua di drain ( $I_D$ ) rispettivamente di 40V — 3A; 50V — 2,5A; 80V — 2A.

La resistenza massima nello stato di conduzione tra drain e source ( $R_{DS(on)}$ ), con una tensione gate-source ( $V_{GS}$ ) di 10V ed una corrente di drain ( $I_D$ ) di 0,5A, è rispettivamente di 1,1; 1,5 e 20 $\Omega$ . Questa serie; realizzata in tecnologia VMOS, ha i vantaggi tipici dei FET di potenza: elevata impedenza di ingresso con polarizzazione semplice, commutazione veloce ( $T_{on}$  10 ns e  $T_{off}$  15 ns), assenza di fenomeni di breakdown secondario, e facilità di parallelizzazione.

Tipiche applicazioni sono driver in stadi di potenza con transistor bipolari, alimentatori con regolazione di tipo switching ed interfaccia di potenza, tensione e corrente per CMOS.

*Texas Instruments*  
Div. Semiconduttori  
02015 Cittaducale Rieti

## Interruttori a pulsante con LED

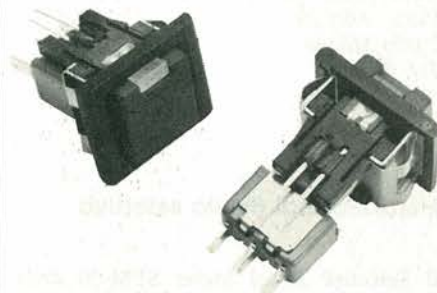
La C & K Components presenta una serie di interruttori a pulsante, con indicazione luminosa a LED, disponibile nei colori verde, rosso, giallo, ambra.

L'intensità luminosa va da 8 mcd per il rosso, a 3 mcd per il giallo, a 2,5 mcd per ambra e verde, con corrente eguale per tutti di 20 mA a 2,1 V.

I modelli SPDT previsti si dividono in "momentary" ed "alternate action".

I momentary 8121, 8125, U811 prevedono come opzione l'attuatore J85, mentre l'attuatore J86 è previsto in opzione per il momentary 8168 e l'alternate 8161.

Il subassemblaggio sigillato a caldo racchiude i contatti elettrici; in particolare l'interfaccia della parte rotativa è racchiusa in una struttura O-ring.



Questo modello può essere saldato ad onda ad un circuito stampato senza particolare attenzione o speciali accorgimenti. Tra le caratteristiche tecniche c'è il carico statico massimo di 1A a 28 Vcc che diventa 100 mA a 28 Vcc in commutazione. La resistenza dei contatti ha un valore tipico iniziale di 100 m $\Omega$ , con resistenza di isolamento di 100 M $\Omega$ .

*C & K Components*  
Via Frappoli 21  
20100 Milano  
Tel: 02/719371

# mercato

## Sensore di pressione al silicio

La Siemens presenta un sensore di pressione, siglato KPY... 17, la cui parte principale è formata da due piastrine di silicio unite a formare una cella monocristallina omogenea. L'elemento ha una sensibilità minima di 20 mV/bar V. Tra breve saranno disponibili modelli per pressioni barometriche (0÷2 bar) e per pressioni medie (0÷10 bar) in custodie di forme diverse. Sono previsti anche sensori per pressioni più elevate (0÷200 bar).

La cella monocristallina che misura la pressione è formata da due piastrine di silicio e di queste una è a strato sottile. Quando la cella è soggetta a pressione, subisce una deformazione meccanica che un circuito semiconduttore a ponte converte in dati elettrici. La deriva dello zero

del ponte raggiunge al massimo 0,02%/K. Lo scostamento della proporzionalità lineare tra pressione e tensione elettrica non supera lo 0,3%. Le celle di misura della pressione hanno inoltre una tripla protezione contro sovraccarico.

I nuovi sensori di pressione, nella versione principale, sono contenuti in una custodia simile alla TO 8, di cui sono disponibili delle varianti adatte alle diverse applicazioni. Tra i principali settori ad essere interessati a questo trasduttore, vi è quello dell'industria automobilistica (depressione del carburatore, pressione dell'olio del motore e nel sistema dei freni), dell'industria chimica (produzione di materie plastiche, estrusori automatici) e della tecnica dei processi (pressioni di liquidi in tubi e contenitori). Altre ed importanti applicazioni riguardano il campo medico.

*Siemens Elettra*  
Via F. Filzi 29  
20100 Milano  
Tel: 02/6992

### Misuratore di livello selettivo

Il Selective Level Meter SPM-30 della Wandel & Goltermann, funzionante nel range di temperatura da 200 Hz a 1620 kHz, può essere sintonizzato a passi di 1 Hz e la frequenza sintonizzata viene visualizzata su un display a 7 cifre.

L'SPM-30 è portatile e contiene sia un misuratore di livello a larga banda che un misuratore selettivo (larghezze di banda da 200 Hz a 1620 kHz o 1,74 e 25 Hz rispettivamente) e, su richiesta, può incorporare anche un Tracking Generator PSE-30.



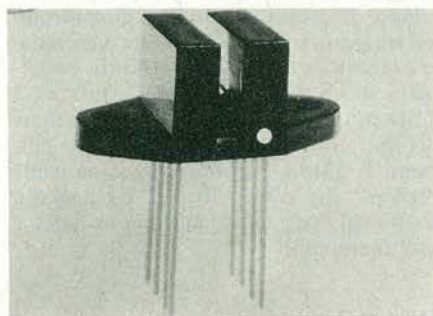
Gli ingressi e le uscite bilanciate e non bilanciate con le impedenze normalmente impiegate permettono di effettuare misure nelle bande AF e CF, inoltre le batterie interne ricaricabili ne consentono l'impiego sul campo.

*Aesse*  
C.so Lodi 47  
20100 Milano  
Tel: 02/5464741

# mercato

## Interruttori accoppiati otticamente a canale doppio

La TRW Opton ha progettato due assembly formati da interruttori accoppiati otticamente a canale doppio fianco a fianco, destinati al sensing di posizione con alta risoluzione. Gli interruttori a canale doppio consentono la funzione aggiunta di sensing della direzione di spostamento ed accelerazione, oltre al sensing di movimento o posizione, ed essendo reallineati e disposti in un assembly, non esistono problemi di allineamento meccanico critico rispetto all'impiego di due interruttori a canale singolo.



I dispositivi OPB822S ed OPB822SD sono formati ciascuno da una coppia di LED all'arseniuro di gallio, che emettono nel vicino infrarosso, accoppiati ad una specie di fototransistor al silicio, montati orizzontalmente in un contenitore plastico di polysulfone nero, a tenuta di polvere ed a basso costo. Con LED drive pari a 20 mA, la corrente d'uscita minima è 250  $\mu$ A e 100  $\mu$ A, nelle versioni "S" ed "SD" rispettivamente, e l'attraversamento del canale adiacente è al massimo 20  $\mu$ A e 10  $\mu$ A rispettivamente.

*De Mico S.p.A.*  
Via Vittorio Veneto 8  
20060 Cassina De' Pecchi  
Tel: 02/9520551-651

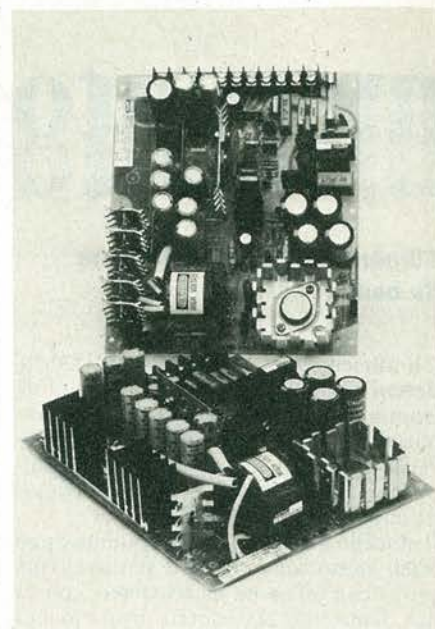
# mercato

## Alimentatore switching open frame da 90 W

L'Alimentatore, prodotto dalla Astec, ha un circuito stampato di dimensioni 188x157 mm, montato su un telaio metallico per resistere agli stress meccanici.

L'alimentatore è progettato per operare con temperature da 0 a 50 °C ed è raffreddato per convezione.

I primi tre tipi della gamma disponibili



sono l'AC8353, +5V/3A; -12V/0,17A; +24V/3A, l'AC9351, +5V/8A; -5V/0,5A; +12V/1A; -12V/0,5A, l'AC9353, +5V/6A; -5V/0,5A; +12V/1,5A; -12V/1,5A; +24V/1,2A.

Caratteristiche comuni di questa gamma sono: doppia tensione di ingresso 90-125V, 180-270V, regolazione di linea  $\pm 0,5\%$ , regolazione del carico  $\pm 2\%$ , ripple massimo in uscita 1%, disturbi EMI riflessi in linea inferiori a 3mV.

*ADREP*  
Via Palma 1  
20100 Milano  
Tel: 02/4044046

# mercato

## Transistori plastici switchmode a 850 V

La Motorola ha presentato quattro dispositivi a rapida commutazione che vengono ad ampliare la gamma della serie MJE13000. Le classificazioni di tensioni di 400V (VCEO) e 850V (VCEV) ne consentono l'impiego negli alimentatori switchmode del tipo flyback.

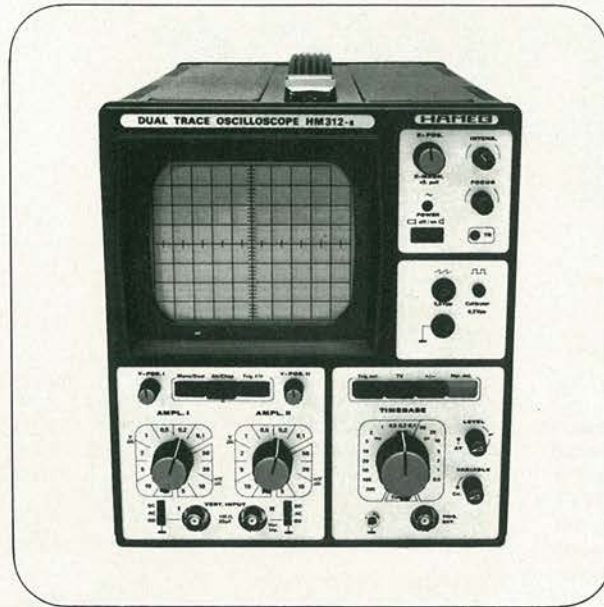
Tutti i tipi si caratterizzano per commutazione induttiva e per Safe Operating Area in polarizzazione inversa a 100 °C e sono passivati in vetro per garantire alti livelli di stabilità e affidabilità.

I tipi disponibili sono l'MJE13003A da 1,5A in contenitore TO-126, l'MJE13005A da 4A in TO-220, l'MJ13007A da 8A in TO-220 e l'MJE13009A da 12A in TO-220.

*Motorola*  
Via Ciro Menotti 11  
20129 Milano  
Tel: 02/7382841

# HAMEG

## OSCILLOSCOPI DELL'ULTIMA GENERAZIONE



**L. 492.000\***  
+ IVA 15% e SONDE

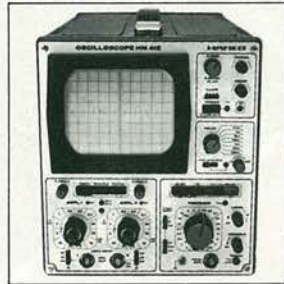
\*PER CAMBIO CON  
MARCO TEDESCO  
= L. 470 ± 3%

**HM 312-8**  
**OSCILLOSCOPIO DOPPIA TRACCIA**  
**5" - 20 MHz - 5 mV**

### ALTRI MODELLI HAMEG



**HM 307-3**  
3" - 10 MHz - 5 mV  
Monotraccia,  
con prova componenti



**HM 412-4**  
5" - 20 MHz - 5 mV  
Doppia traccia  
Ritardo deflessione



**HM 512-8**  
5" - 50 MHz - 5 mV  
Doppia traccia  
Ritardo deflessione  
Linea di ritardo



**HM 812-2**  
5" - 50 MHz - 5 mV  
A memoria - Doppia traccia  
Ritardo deflessione  
Linea di ritardo

Adval Saronno

Rappresentante in esclusiva per l'Italia



TECNICHE ELETTRONICHE AVANZATE

MILANO : TELAV - Via S. Anatalone, 15 - 20147 MILANO - Tel. (02) 4158746/7/8  
ROMA : TELAV - Via Salaria, 1319 - 00138 ROMA - Tel. (06) 6917058/6919312  
VENETO : ELPAV - Via Bragni, 19 - 35010 CADONEGHE (PD) - Tel. (049) 701170  
EM.-ROM. : ELETTRONICA DUE - Via Zago, 2 - 40128 BOLOGNA - Tel. (051) 375007  
CAMPANIA : POLICHETTI - Corso A. Lucci, 102 - 80142 NAPOLI - Tel. (081) 266888  
MARCHE : JOHNVOX - P.le Cappuccini, 2 - 62019 RECANATI - Tel. (071) 980574  
SARDEGNA: TEMOSA - Via Rockefeller, 16 - 07100 SASSARI - Tel. (079) 210070

**TAGLIANDO VALIDO PER**

EK

ricevere documentazione dei Mod. \_\_\_\_\_

ricevere dimostrazione dei Mod. \_\_\_\_\_

Cognome/Nome \_\_\_\_\_

Ditta o Ente \_\_\_\_\_

Via \_\_\_\_\_ N. \_\_\_\_\_ TEL. \_\_\_\_\_

CAP \_\_\_\_\_ CITTÀ \_\_\_\_\_



# A ciascuno il suo computer

## Anche voi avete bisogno del computer personale

Tutti hanno sentito parlare di microelettronica e di microprocessori. Molti ne conoscono i vantaggi ma vorrebbero saperne di più. Molti amerebbero sapere tutto. Qui si svela che ZX80 è l'apparecchio più importante del nostro tempo. Ciò che molti anni fa era costosamente consentito solo ai grandi organismi, ora è alla portata di tutti; del professionista, della piccola azienda, del nucleo familiare, persino della persona singola.

Lo ZX80 della Sinclair offre servizi di gran lunga superiori al suo prezzo. Pesa solo 350 grammi. È applicabile a qualunque televisore. Può essere collegato a un registratore di cassette per la memorizzazione permanente di istruzioni e dati. È un piccolo apparecchio che può mettere ordine in tutte le vostre cose e aiutarvi più di una schiera di segretari.

## Il primo computer personale veramente pratico

ZX80 anticipa i tempi. Le sue qualità colgono di sorpresa anche i tecnici, poiché il raggiungimento delle caratteristiche che lo distinguono sarebbero dovute apparire fra molto tempo. È conveniente, facile da regolare, da far funzionare e da riporre dopo l'uso. Soddisfa l'utente più preparato.

## Esempio di microelettronica avanzata

La semplicità circuitale è il primo pregio dello ZX80, la potenza è il secondo pregio. Insieme, ne fanno l'apparecchio unico nel suo genere.

## Alcune applicazioni

A casa memorizza i compleanni, i numeri telefonici, le ricette di cucina, le spese e il bilancio familiare, e altre mille applicazioni di cui si può presentare la necessità.

## Per aziende

Piccole gestioni di magazzino, archivio clienti e fornitori eccetera.

## Per professionisti

Calcoli matematici e trigonometrici, elaborazione di formule, archivio.

## Per il tempo libero

Lo ZX80 gioca alle carte, risolve le parole incrociate, fa qualsiasi gioco gli venga messo in memoria.

## CARATTERISTICHE TECNICHE

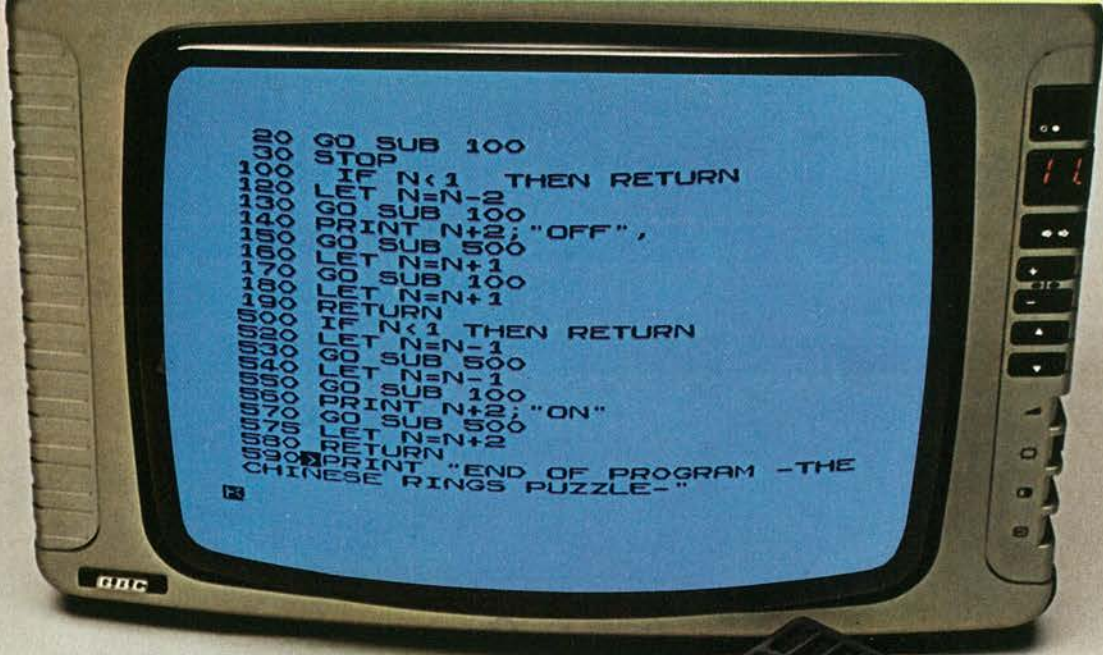
MICRO	— Z80A
LINGUAGGIO	— BASIC
MEMORIA	— 1 K RAM ESPANSIBILE A 16 K
TASTIERA	— KEYPLATE CON SUPERFICIE STAMPATA
VISUALIZZAZIONE	— SU QUALUNQUE TELEVISORE
GRAFICA	— 24 LINEE A 32 CARATTERI
MEMORIA DI MASSA	— SU QUALUNQUE REGISTRATORE MAGNETICO
BUS	— CONNETTORE CON 44 LINEE, 37 PER CPU 0V., 5V., 9V., CLOCK
SISTEMA OPERATIVO	— 4K ROM
ALIMENTAZIONE	— 220V. 50Hz CON ALIMENTATORE ESTERNO (OPZIONALE).



## LISTINO PREZZI IVA INCLUSA

— COMPUTER ZX80	TC/0080-00	L. 325.000
— COMPUTER ZX80 Kit	TC/0081-00	L. 275.000
— MODULO PER ESPANSIONE DI MEMORIA FINO A 3K RAM	TC/0083-00	L. 45.000
— COPPIE DI CIRCUITI INTEGRATI (2114/N3L) PER OGNI K DI MEMORIA	TC/0082-00	L. 19.500
— ALIMENTATORE	TC/0085-00	L. 14.500
— MANUALE PROGRAMMI, ORIGINALE IN INGLESE	TC/0084-00	L. 15.000
— LIBRO "IMPARIAMO A PROGRAMMARE CON LO ZX/80"	TL/1450-01	L. 4.500





Connettore a pettine:  
CPU; 0V; 5V; 9V; segnale  
clock; indicatore di  
memoria esterna in uso;  
due masse.

Modulatore TV UHF.

RAM chips.

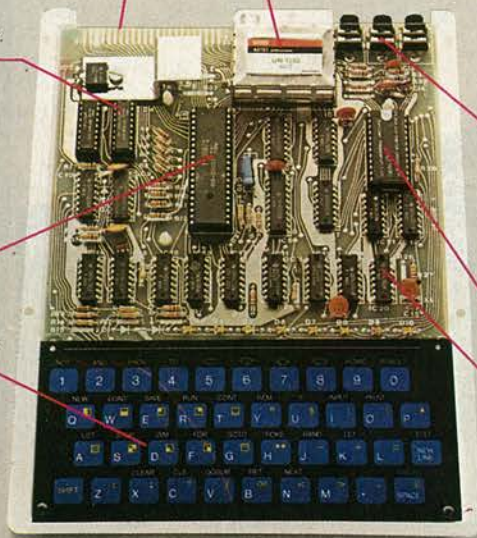
Connettori per  
registratore a cassette,  
alimentazione.

Microprocessore Z80A,  
versione perfezionata del  
famoso microprocessore  
Z80.

SUPER ROM (4K bytes),  
contenente: interprete  
BASIC, caratteri, sistema  
operativo e monitor.

Tastiera sensitiva Sinclair.

Clock.



# sinclair ZX80

**BBC**  
BROWN BOVERI**GOERZ**  
**METRAWATT****METRAWATT ITALIANA S.p.A.**

20158 MILANO - Via Teglio 9 - Tel. 6072351 - Telex 332479 METRA I

# METRAVO® 1D/1H

I multimetri  
economici in  
esecuzione tecnica  
professionale con indicazione  
digitale od analogica

## In esecuzione digitale od analogica:

- Boccole di collegamento e cavetti speciali di misura, protetti contro contatti accidentali
- Possibilità di usare cavetti di misura dotati di usali spine a banana
- Ampia gamma di portate, predisponibili mediante commutatore di portata di sicura affidabilità
- Protezione contro i sovraccarichi per lo strumento 1D: su tutte le portate fino a 250 V $\approx$ ; per lo strumento 1H: protezione dell'equipaggio di misura
- Portate per corrente alternata
- Portate per tensione alternata con elevato valore di risoluzione
- Costruzione razionale per agevolare eventuali riparazioni
- Gli strumenti corrispondono alle norme DIN 40050, 43780, 57410 e 57411





## Amplificatore stereo di potenza

UK 537



Completa la serie HI-FI "microline" della quale è l'elemento di potenza. I 18 W per canale forniscono un ottimo volume musicale per piccoli e medi ambienti. Il minimo ingombro della serie "microline" consente l'impiego "giovane"

dove si abbiano scarse disponibilità di spazio. Impiega circuiti integrati di potenza autoprotetti contro il sovraccarico ed il cortocircuito, per la massima sicurezza di esercizio.

Potenza di uscita musicale: 36 W  
Potenza di uscita per canale (1% distorsione): 18 W  
Impedenza di uscita: 4+8 Ω  
Risposta di frequenza a -3 dB: 25÷40.000 Hz  
Impedenza ingresso: 100 KΩ  
Alimentazione: 220 V c.a. 50/60 Hz

**L. 49.500**  
IVA COMPRESA

DISTRIBUITO IN ITALIA DALLA GBC



## Preamplificatore stereo

UK 531



Preamplicatore di alta fedeltà, fa parte della serie "microline" che comprende un intero impianto HI-FI di ingombro ridottissimo ma di resa eccellente. Regolazione

dei toni alti e bassi, ingressi per giradischi, radiosintonizzatore, registratore a nastro od a cassetta, con possibilità di registrazione.

Alimentazione: 220 V c.a. 50-60 Hz  
Guadagno: 9 dB  
Regolazione toni: ± 15 dB  
Rapporto S/N: 70 dB  
Tensione uscita: 250 mV (0,5 V max)  
Sensibilità ingresso phono: 3 mV/47 kΩ  
Sensibilità ingresso Tuner: 100 mV/45 kΩ  
Sensibilità ingresso TAPE: 100 mV/45 kΩ  
Distorsione phono: 0,3%  
Distorsione tuner e tape: 0,1%  
Uscita tape: 10 mV

**L. 48.500**  
IVA COMPRESA

DISTRIBUITO IN ITALIA DALLA GBC

**G.B.C.**  
italiana

# LIBRI di INFORMATICA

### Divisione libri tecnici

TL/0010-01	Bugbook I	L. 18.000	TL/1450-01	Impariamo il BASIC con lo ZX80	L. 4.500
TL/0020-01	Bugbook II	L. 18.000	TL/4380-00	Guide to programming	L. 1.850
TL/0021-00	Bugbook IIa	L. 4.500	TL/4630-00	M 6800 Microprocessor Application Manual	L. 15.300
TL/0030-01	Bugbook III	L. 19.000	TL/4640-00	M6800 Programming Reference Manual	L. 6.650
TL/0050-01	Bugbook V	L. 19.000	TL/4665-00	Microcomputer Data Library (3 libri)	L. 18.300
TL/0060-01	Bugbook VI	L. 19.000	TL/4710-00	Microcomputer 68000 (3 libri)	L. 15.300
TL/0070-01	Bugbook VII	L. 15.000	TL/5850-00	F8 Guide to programming	L. 2.050
TL/0100-01	Nanobook Vol. I Programmazione	L. 15.000	TL/5855-00	Z80 Microcomputer System	L. 2.700
TL/0098-01	Nanobook Vol. III Interfacciamento Z80	L. 18.000	TL/5860-00	Z80 CPU Instruction set	L. 6.000
TL/1210-03	MEA 3 Cos'è un μP	L. 4.000	TL/5865-00	Microcomputer CL Z80	L. 6.000
TL/1230-01	SC/MP - μP e le loro applicazioni	L. 9.500	TL/6255-00	8080 Guida alla programmazione	L. 7.000
TL/1280-01	Lessico dei microprocessori	L. 3.500	TL/6260-00	Sikit 8080 manuale di montaggio e d'impiego	L. 3.000
TL/1290-01	Introduzione Personal Computer Business Computing	L. 14.000	TL/6270-00	Linguaggio assembler	L. 10.000
TL/1300-03	L'Hardware dei Computer	L. 7.500	TL/6275-00	Microcomputer modulare SMP 80	L. 10.000
TL/1305-03	Il progetto dei microcomputer: Hardware	L. 13.500	TL/6280-00	Programma monitor SMP 80	L. 4.000
TL/1320-01	Introduzione al μC Vol. 0 Il libro del principiante	L. 14.000	TL/6285-00	Biblioteca programmi Vol. 1	L. 5.000
TL/1321-01	Introduzione al μC Vol. I I concetti fondamentali	L. 16.000	TL/6290-00	Biblioteca programmi Vol. 2	L. 5.000
TL/1330-01	Practical μP Hewlett-Packard	L. 35.000	TL/6300-00	SAB 8080 Microcomputer User's Manual	L. 12.000
TL/1350-03	Principi e tecniche di elaborazione dati	L. 15.000	TL/6305-00	SAB 8085 Microcomputer User's Manual	L. 12.000
TL/1360-01	DBug programma interprete per l'8080	L. 6.000	TL/6310-00	8048 Microcomputer User's Manual	L. 12.000
TL/1365-01	Tecniche d'interfacciamento dei μP	L. 22.000	TL/6315-00	SAB 8041 Microcomputer User's Manual	L. 12.000
TL/1375-01	I μP Dai chip ai sistemi	L. 22.000	TL/6320-00	SAB 8048/8041 Assembly Language	L. 12.000
TL/1380-01	Elementi di trasmissione dati	L. 9.000	TL/6325-00	SAB 8080/8085 Assembly Language	L. 12.000
TL/1385-01	TEA Editor Assembler per 8080/8085	L. 16.000	TL/6330-00	SAB 8080/8085 Floating Point	L. 12.000
TL/1390-01	Usare il microprocessore	L. 13.000	TL/7030-00	BASIC Primer	L. 12.000
TL/1400-02	Costruiamo un microelaboratore	L. 4.000	TL/7035-00	Fundamental of Digital Computers	L. 13.500
TL/1410-03	32 Programmi per il PET	L. 10.000	TL/7040-00	The chip video cook-book	L. 8.100
			TL/7065-00	Using the 6800 Microprocessor	L. 9.400

NOTE: Utilizzate per le vostre ordinazioni l'apposita cartolina inserita in questa rivista. (I prezzi sono comprensivi di IVA).

DEDICATO AGLI HOBBYISTI - AUTOCOSTRUTTORI

CONTENITORI FORATI E SERIGRAFATI PER REALIZZARE IN MODO PROFESSIONALE I PROGETTI PRESENTATI DALLE RIVISTE SPECIALIZZATE

speciale  
KIT

SERIE "PROFESSIONAL SLIM LINE"

- Super-pre B 7950 Utilizzabile per il SUPER PREAMPLIFICATORE di SUONO presentato sui numeri 96 - 97. Pannello frontale e posteriore in alluminio, forati ossidati e serigrafati, coperchio inferiore con foratura per il fissaggio delle squadrette, viti a brugola con testa svasata e relative chiavette esagonali piegate, dotato di contro pannello e disegno esploso per la distribuzione dei componenti.
- Vergine 1 unità "slim line" Dotato di contropannello, dimensioni cm. 42 x 28 x 4.

L. 47.000.-  
L. 37.000.-

CONTENITORI SERIE RACK 19" CON MANIGLIE PIATTE

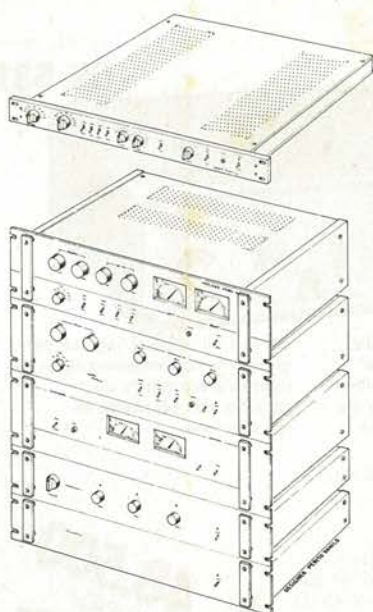
- Amplificatore integrato: per pre e finali fino a 70 ÷ 80 WATT forature per doppio volume, controllo bassi, acuti selettore 5 ingressi, interruttore mono/stereo, muting tone-flat, phones/speakers, presa cuffia int. fondo scala WU, finestrelle grandi per WU
- Preamplificatore, doppio volume, bass, middle treble, selettore 5 ingressi, interruttore mono/stereo, muting tone-flat, presa microfono
- Finale: per montaggio di amplificatori fino a 100 Watt con sistemazione dei dissipatori in verticale esterna, presa per cuffia, interruttore Phones/speakers, fondo scala WU, finestre per strumenti di grandi dimensioni.
- Luci psichedeliche: foro per pot. sensibilità, bassi, medi, acuti con fori per spie LED
- Distributore alimentazione: per raggruppare 6 gruppi di apparecchi, eliminando così grovigli di cavi antiestetici e pericolose fonti di rumore.
- Vergine 2 unità: cm. 44 x 23 x 8
- Vergine 3 unità: cm. 44 x 23 x 12

L. 35.000.-  
L. 35.000.-  
L. 35.000.-  
L. 32.000.-  
L. 32.000.-  
L. 25.000.-  
L. 30.000.-

I contenitori sono completi di contropannello e piastra interna forata con frontale e maniglie satinata e ossidate.

Indirizzare richieste alla HIFI 2000 - via F. Zanardi n. 455 - 40131 Bologna. Spedizione contrassegno, i prezzi indicati sono comprensivi di IVA e spese postali.

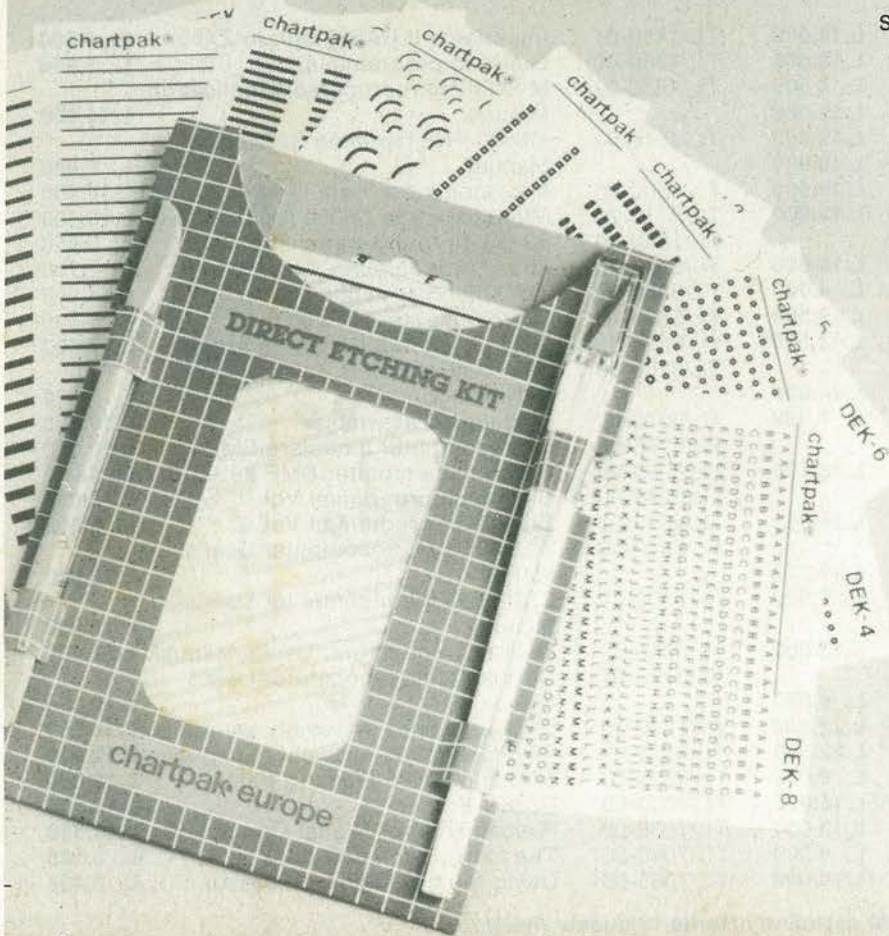
CERCHIAMO QUALIFICATI RIVENDITORI DI MATERIALE ELETTRONICO PER LA DISTRIBUZIONE NELLE ALTRE REGIONI



KIT

VOI CHE VI DILETTATE DI ELETTRONICA

sappiate che col nuovo Direct Etching Kit, contenente otto fogli trasferibili, una idonea lama ed un brunitoio, potete voi stessi tracciare ed incidere i vostri circuiti stampati. Costa solo sterline 3.80 da inviare a Chartpak (D.E.K.), Station Road, Didcot, Oxon OX11 7NB.



**chartpak**

Please send me ..... Direct Etching Kit(s) at £3.80 each. I enclose my cheque/P.O. for £.....

NAME \_\_\_\_\_

ADDRESS \_\_\_\_\_

Vale  
L. 10.000

sconto  
per  
HI-FI

**MICRO LINE**



Valore di questa cartolina presso tutti i punti GBC

EK

**non affrancare**

Francatura a carico  
del destinatario da  
addebitarsi sul con-  
to di credito n. 2771  
presso l'ufficio po-  
stale di Cinisello  
Balsamo

**G.B.C.**  
*italiana*

**Divisione Computer**

**Casella Postale 10488  
20100 Milano**

EK

**non affrancare**

Francatura a carico  
del destinatario da  
addebitarsi sul con-  
to di credito n. 2771  
presso l'ufficio po-  
stale di Cinisello  
Balsamo

**G.B.C.**  
*italiana*

**Divisione Libri**

**Casella Postale 10488  
20100 Milano**

EK



UK 537  
UK 537W

UK 531  
UK 531W

UK 543  
UK 543 W

\* W = montato

### ATTENZIONE

LINEA MICRO HI-FI

Sintonizzatore FM-UK 543 W

Preamplificatore UK 531 W

Amplificatore 18 + 18 W - UK 537 W

Valore:

Montati L. 187.500

In Kit L. 157.000

Prezzi speciali scontati di L. 10.000

**Montati L. 177.500  
In Kit L. 147.000  
iva inclusa**

### APPROFITTA

Validità fino al:

**30 giugno 1981**

### ATTENZIONE

Il personal computer **sinclair zx80** è disponibile presso tutti i punti GBC, oppure può essere ordinato per mezzo di questa cartolina, per pagamento contro assegno o anticipato.

- sinclair zx80** - TC/0080-00 L. 325.000
- Manuale - TL/1450-01 L. 4.500 in italiano
- Alimentatore - TC/0085-00 L. 14.500 iva inclusa

Nome Cognome

Indirizzo

Cap.

Città

Codice Fiscale (indispensabile per le aziende)

Data

Firma

Inviatemi i seguenti volumi.

Pagherò al postino l'importo indicato + L. 1.000 per contributo fisso spese di spedizione

TL/	TL/	TL/	TL/
TL/	TL/	TL/	TL/
TL/	TL/	TL/	TL/
TL/	TL/	TL/	TL/
TL/	TL/	TL/	TL/

Nome Cognome

Indirizzo

Cap.

Città

Codice Fiscale (indispensabile per le aziende)

Data

Firma

I.P.

# NUOVI. E GIÀ I MIGLIORI.

# TSL<sup>®</sup>

Television Spares Line



*EAT, valvole, cinescopi e parti di ricambio per TV.*

TS/2562-00

# Vinci in misura...



TS/2564-00

## ... con i minitester NYCE

### Minitester «NYCE» TS/2562-00

- 4.000  $\Omega/V$
- Ampia scala nera
- Movimento antiurto su rubini

Specifiche tecniche

Portate	Tensioni c.c.	0-5-25-250-500 V
	Tensioni c.a.	0-10-50-500-1.000V
	Correnti c.c.	0-250 $\mu$ A-250 mA
	Resistenze	0-600k $\Omega$ (centro scala 7K $\Omega$ )
Precisione	Tensioni c.c.	+ 4% Fondo scala
	Tensioni c.a.	+ 5% Fondo scala
	Correnti c.c.	+ 4% Fondo scala
	Resistenze	+ 4% Fondo scala
Sensibilità	Tensioni c.c.	4K $\Omega/V$
	Correnti c.a.	4K $\Omega/V$
Alimentazione	Pila da 1,5 V stilo	
Dimensioni	90x60x27	

### Minitester «NYCE» TS/2564-00

- 1.000  $\Omega/V$
- Scala a specchio per eliminare gli errori di parallasse
- Movimento antiurto su rubini

Specifiche tecniche

Portate	Tensioni c.c.	0-15-150-500-1.000 V
	Tensioni c.a.	0-15-150-500-1.000 V
	Correnti c.c.	0-1-150 mA
	Resistenze	0-100k $\Omega$ (centro scala 2.5K $\Omega$ )
Precisione	Tensioni c.c.	+ 4% Fondo scala
	Tensioni c.a.	+ 5% Fondo scala
	Correnti c.c.	+ 4% Fondo scala
	Resistenze	+ 4% Fondo scala
Sensibilità	Tensioni c.c.	1K $\Omega/V$
	Correnti c.a.	1K $\Omega/V$
Alimentazione	Pila da 1,5 V stilo	
Dimensioni	90x63x33	



TS/2562-00

TS/2564-00



TEST & MEASURING INSTRUMENTS

DISTRIBUITI IN ITALIA DALLA

**G.B.C.**  
italiana