

***SPECIFICHE TECNICHE OPERATIVE DEL FORMATO
DELLA FATTURA DEL SISTEMA DI INTERSCAMBIO
(DI CUI ALL'ALLEGATO A DEL DM 55/2013)***

VERSIONE 1.3.2

INDICE

STATO del documento	5
INTRODUZIONE	6
1. DATI DI TESTATA - <i>FatturaElettronicaHeader</i>	9
1.1 Dati di trasmissione	9
1.2 Dati del Cedente/Prestatore	10
1.3 Dati del Rappresentante Fiscale del Cedente / Prestatore	13
1.4 Dati del Cessionario/Committente	14
1.5 Dati del Terzo intermediario soggetto emittente	16
1.6 Soggetto emittente	17
2. DATI GENERALI E CONTABILI - <i>FatturaElettronicaBody</i>	18
2.1 Dati Generali	18
2.2 Dati Beni/Servizi	25
2.3 Dati sui veicoli	27
2.4 Dati di pagamento	28
2.5 Allegati	29
3. SCHEMA DEL FILE XML	31
3.1 L'elemento radice "fattura elettronica"	31
3.2 Fattura elettronica header: dati trasmissione	34

3.3	Fattura elettronica header: cedente / prestatore	36
3.3.1	Dati Anagrafici	37
3.3.2	Dati Sede	41
3.3.3	Dati Stabile Organizzazione	42
3.3.4	Dati iscrizione r.e.a.	42
3.3.5	Contatti	43
3.3.6	Riferimento Amministrazione	44
3.4	Fattura elettronica header: rappresentante fiscale del cedente / prestatore	44
3.5	Fattura elettronica header: cessionario / committente	45
3.5.1	Dati Anagrafici	46
3.5.2	Dati Sede	47
3.5.3	Dati Stabile Organizzazione	47
3.5.4	Dati Rappresentante Fiscale	48
3.6	Fattura elettronica header: terzo intermediario soggetto emittente	49
3.7	Fattura elettronica header: soggetto emittente	49
3.8	Fattura elettronica body: dati generali	50
3.8.1	Dati Generali Documento	51
3.8.2	Dati Ordine Acquisto, Contratto, Convenzione, Ricezione e Fatture Collegate	58
3.8.3	Dati Riferimento Sal	59
3.8.4	Dati Ddt (Documento Di Trasporto)	60
3.8.5	Dati Del Trasporto	61
3.8.6	Fattura Principale	63
3.9	Fattura elettronica body: elemento dati dei beni/servizi	64
3.9.1	Dettaglio Linee	64
3.9.2	Dati Di Riepilogo	69
3.10	Fattura elettronica body: dati sui veicoli	71

3.11	Fattura elettronica body: dati di pagamento	72
3.12	Fattura elettronica body: allegati	75
4.	XML SCHEMA PER FATTURA ELETTRONICA SISTEMA DI INTERSCAMBIO® - SDI	78

STATO DEL DOCUMENTO

revisione	data	Note
1.2.1	15 marzo 2017	Eliminazione del regime fiscale RF03 (Nuove iniziative produttive – art. 13 L. 388/00); modifica descrizione Natura N5
1.2.2	30 luglio 2019	Modifica riferimento lista valori per l'elemento <i>CausalePagamento</i> (da modello Certificazione Unica);
1.3	04 maggio 2020	Introdotta molteplicità N per <i>DatiRitenuta</i> . Introdotta opzionalità per <i>ImportoBollo</i> . Introdotti nuovi valori per <i>TipoRitenuta</i> , <i>TipoDocumento</i> , <i>Natura</i> e <i>ModalitaPagamento</i>
1.3.1	01 ottobre 2020	Indicata la data di fine validità per i codici <i>Natura</i> N2, N3 e N6
1.3.2	01 ottobre 2022	Variato lo schema XSD della fattura ordinaria per l'introduzione di nuovo tipo documento TD28 per gli acquisti da San Marino con IVA (fatture cartacee) Aggiornata la descrizione della natura N7

lista cambiamenti rispetto alla versione precedente

Paragrafi modificati: 3.8.1 - 3.9.1 - 3.9.2

INTRODUZIONE

Il presente documento descrive le regole tecniche relative alle soluzioni informatiche da utilizzare per l'emissione delle fatture di cui all'articolo 1, comma 213, lettera b), della legge 24 dicembre 2007, n. 244, nonché delle fatture di cui all'articolo 1, comma 2, del decreto legislativo 127/2015.

La fattura elettronica è intesa come un documento informatico non contenente codice eseguibile né macroistruzioni; su di esso può essere apposta:

- firma digitale (obbligatoria nei casi di fattura destinata ad una Pubblica Amministrazione) che garantisce autenticità dell'origine e integrità del contenuto;
- firma XAdES con certificato di firma CA Agenzia delle Entrate (il cosiddetto "sigillo" apposto dal sistema "Fatture e Corrispettivi"), che garantisce la sola integrità del contenuto (ammesso nei soli casi di fattura destinata a privati).

Per quanto attiene al contenuto informativo della fattura, il DPR 633 del 26 ottobre 1972 e successive modifiche ed integrazioni riporta le informazioni obbligatorie in quanto rilevanti ai fini fiscali. In particolare le informazioni riguardano:

- data di emissione;
- numero progressivo che identifichi la fattura in modo univoco;
- ditta, denominazione o ragione sociale, nome e cognome, residenza o domicilio dei soggetti fra cui è effettuata l'operazione (cedente/prestatore e cessionario/committente) e dell'eventuale rappresentante fiscale, nonché ubicazione della stabile organizzazione per i soggetti non residenti;
- numero di partita IVA del cedente/prestatore;
- numero di partita IVA del cessionario/committente (o numero di identificazione IVA attribuito dallo Stato membro di stabilimento per i soggetti stabiliti in altro Stato membro dell'UE) oppure numero di codice fiscale se non agisce nell'esercizio di impresa, arte o professione;
- natura, qualità e quantità dei beni e dei servizi formanti oggetto dell'operazione;
- corrispettivi ed altri dati necessari per la determinazione della base imponibile, compresi quelli relativi ai beni ceduti a titolo di sconto, premio o abbuono di cui all'art. 15, primo comma, n. 2;
- corrispettivi relativi agli altri beni ceduti a titolo di sconto, premio o abbuono;

- aliquota, ammontare dell'imposta e dell'imponibile con arrotondamento al centesimo di euro;
- data della prima immatricolazione o iscrizione in pubblici registri e numero dei chilometri percorsi, delle ore navigate o delle ore volate, se trattasi di cessione intracomunitaria di mezzi di trasporto nuovi, di cui all'art. 38, comma 4, del DL 30 agosto 1993, n. 331, convertito, con modificazioni, dalla Legge 29 ottobre 1993, n. 427;
- annotazione che la stessa è emessa per conto del cedente/prestatore, dal cessionario/committente ovvero da un terzo.

Oltre a queste informazioni, nel definire il contenuto informativo della fattura elettronica si tiene conto di:

- informazioni necessarie ai fini di una corretta trasmissione della fattura al Sistema di Interscambio e da questi al soggetto destinatario;
- informazioni necessarie a consentire una completa dematerializzazione del processo di ciclo passivo attraverso l'integrazione del documento con i processi ed i sistemi gestionali e di pagamento;
- ulteriori eventuali informazioni che possono risultare utili sulla base delle tipologie di beni/servizi ceduti/prestati e delle esigenze informative intercorrenti tra singolo fornitore e singolo cliente.

Il presente documento si compone di tre parti:

- nella Parte I, i dati vengono rappresentati secondo una suddivisione che riprende la struttura del file e per ognuno viene riportata la denominazione del relativo campo del tracciato, la descrizione del significato, l'elenco dei valori ammessi e le caratteristiche di utilizzo
- nella Parte II, i dati vengono descritti nel dettaglio tecnico con particolare attenzione alla loro struttura sintattica ed alle caratteristiche implementative del file
- nella Parte III viene riportato l'"XML Schema" (xsd).

PARTE I

1. DATI DI TESTATA - *FATTURAELETRONICAHEADER*

1.1 DATI DI TRASMISSIONE

La valorizzazione di questi dati è indispensabile ai fini di un corretto recapito del documento elettronico; va pertanto effettuata sulla base dei criteri descritti di seguito.

<DatiTrasmissione>

IdTrasmittente (identificativo fiscale del soggetto trasmittente)

IdPaese: codice del paese assegnante l'identificativo fiscale al soggetto trasmittente.

IdCodice: numero di identificazione fiscale del trasmittente (per i soggetti stabiliti nel territorio dello Stato Italiano corrisponde al Codice Fiscale; per i non residenti si fa riferimento all'identificativo fiscale assegnato dall'autorità del paese di residenza).

ProgressivoInvio: progressivo che il soggetto trasmittente attribuisce al file che inoltra al Sistema di Interscambio per una propria finalità di identificazione univoca.

FormatoTrasmissione: codice identificativo del tipo di trasmissione che si sta effettuando e del relativo formato.

CodiceDestinatario: identifica il soggetto al quale è destinata la fattura;

- nei casi di fattura destinata ad una Pubblica Amministrazione il suo valore, di 6 caratteri, deve corrispondere a quello presente nel campo Codice Ufficio riportato nella rubrica "Indice PA" (WWW.INDICEPA.GOV.IT) .
- nei casi di fattura destinata ad un soggetto diverso da Pubblica Amministrazione il suo valore, di 7 caratteri, deve corrispondere a:
 - ✓ uno dei codici che il Sistema di Interscambio attribuisce ai soggetti, con canale accreditato in ricezione, che ne abbiano fatto richiesta attraverso la funzione 'Richiesta codici destinatario B2B' presente sul sito WWW.FATTURAPA.GOV.IT;
 - ✓ '0000000', nei casi di fattura destinata ad un soggetto che riceve tramite PEC e questa sia indicata nel campo *PECDestinatario*;

- ✓ '0000000', nei casi di fattura destinata ad un soggetto per il quale non si conosce il canale telematico (PEC o altro) sul quale recapitare il file;
- ✓ 'XXXXXXX', nei casi di fattura emessa verso soggetti non residenti, non stabiliti, non identificati in Italia, e inviata al Sistema di Interscambio al fine di trasmettere i dati di tali fatture.

ContattiTrasmittente

Telefono: contatto telefonico fisso / mobile.

Email: indirizzo di posta elettronica.

PECDestinatario: indirizzo di Posta Elettronica Certificata al quale viene recapitata la fattura; viene valorizzato nei soli casi di destinatario diverso da Pubblica Amministrazione, qualora il destinatario utilizzi il canale PEC per ricevere le fatture. Può essere valorizzato solo se il valore di *CodiceDestinatario* è uguale a '0000000'.

1.2 DATI DEL CEDENTE/PRESTATORE

<CedentePrestatore>

DatiAnagrafici

IdFiscaleIVA (gli elementi di questo blocco consentono l'inserimento della partita IVA italiana per i soggetti residenti in Italia e per quelli esteri operanti in Italia identificati:

- ✓ attraverso una Stabile Organizzazione
- ✓ mediante un rappresentante fiscale
- ✓ direttamente.

Negli altri casi consentono l'inserimento dell'identificativo fiscale assegnato dall'autorità del proprio paese per i soggetti non residenti)

IdPaese: codice del paese assegnante l'identificativo fiscale al soggetto cedente/prestatore.

IdCodice: numero di identificazione fiscale del cedente/prestatore.

CodiceFiscale: numero di codice fiscale del cedente/prestatore.

Anagrafica

Denominazione: ditta, denominazione o ragione sociale del cedente/prestatore del bene/servizio da valorizzare nei casi di persona non fisica.

Nome: nome del cedente/prestatore del bene/servizio da valorizzare nei casi di persona fisica.

Cognome: cognome del cedente/prestatore del bene/servizio da valorizzare nei casi di persona fisica.

Titolo: titolo onorifico del cedente/prestatore.

CodEORI: numero del Codice EORI (*Economic Operator Registration and Identification*) in base al Regolamento (CE) n. 312 del 16 aprile 2009. In vigore dal 1 luglio 2009 tale codice identifica gli operatori economici nei rapporti con le autorità doganali sull'intero territorio dell'Unione Europea.

AlboProfessionale: nome dell'albo professionale cui appartiene il cedente/prestatore.

ProvinciaAlbo: provincia dell'albo professionale.

NumeroIscrizioneAlbo: numero di iscrizione all'albo professionale.

DataIscrizioneAlbo: data di iscrizione all'albo professionale

RegimeFiscale: regime fiscale del cedente/prestatore del bene/servizio; deve essere valorizzato con uno dei codici elencati nella Parte II del presente documento.

Sede (gli elementi indicati di seguito fanno riferimento alla sede legale per le società e del domicilio fiscale per le ditte individuali e i lavoratori autonomi)

Indirizzo: indirizzo del cedente/prestatore del bene/servizio; deve essere valorizzato con il nome della via, piazza, etc., comprensivo, se si vuole, del numero civico.

NumeroCivico: numero civico relativo all'indirizzo specificato nell'elemento precedente; si può omettere se già riportato nell'elemento precedente.

CAP: Codice di Avviamento Postale relativo all'indirizzo.

Comune: comune cui si riferisce l'indirizzo.

Provincia: sigla della provincia di appartenenza del comune (da valorizzare nei soli casi di sede in Italia).

Nazione: codice della nazione.

StabileOrganizzazione (gli elementi indicati di seguito devono essere obbligatoriamente valorizzati nei soli casi in cui il cedente/prestatore è un soggetto non residente ed effettua la transazione oggetto del documento tramite stabile organizzazione)

Indirizzo: indirizzo della stabile organizzazione del cedente/prestatore del bene/servizio; deve essere valorizzato con il nome della via, piazza, etc., comprensivo, se si vuole, del numero civico.

NumeroCivico: numero civico relativo all'indirizzo specificato nell'elemento precedente; si può omettere se già riportato nell'elemento precedente.

CAP: Codice di Avviamento Postale relativo all'indirizzo.

Comune: comune cui si riferisce l'indirizzo.

Provincia: sigla della provincia di appartenenza del comune.

Nazione: codice della nazione.

IscrizioneREA (gli elementi indicati di seguito devono essere obbligatoriamente valorizzati nei soli casi di società soggette al vincolo dell'iscrizione nel registro delle imprese ai sensi dell'art. 2250 del codice civile)

Ufficio: sigla della provincia ove ha sede l'Ufficio del Registro delle Imprese presso il quale è registrata la società.

NumeroREA: numero di repertorio con il quale la società è iscritta nel Registro delle Imprese.

CapitaleSociale: indica il capitale sociale quale somma effettivamente versata e quale risulta esistente dall'ultimo bilancio della società; questo campo è valorizzato nei soli casi di società di capitali (SpA, SApA, SRL).

SocioUnico: questo elemento è valorizzato nei casi di società per azioni e a responsabilità limitata; indica se queste si compongono di un unico socio o di più soci.

StatoLiquidazione: indica se la società si trova in stato di liquidazione oppure no.

Contatti

Telefono: contatto telefonico fisso / mobile del cedente/prestatore.

Fax: numero di fax del cedente/prestatore.

Email: indirizzo di posta elettronica del cedente/prestatore.

RiferimentoAmministrazione: eventuale riferimento utile al destinatario per automatizzare la gestione amministrativa dell'operazione in fattura.

1.3 DATI DEL RAPPRESENTANTE FISCALE DEL CEDENTE / PRESTATORE

Da valorizzare qualora il cedente/prestatore si avvalga di un rappresentante fiscale in Italia, ai sensi del DPR 633 del 1972 e successive modifiche ed integrazioni.

<RappresentanteFiscale>

DatiAnagrafici

IdFiscaleIVA (i seguenti elementi consentono l'inserimento della partita IVA del rappresentante fiscale del cedente/prestatore)

IdPaese: codice del paese assegnante l'identificativo fiscale al soggetto rappresentante.

IdCodice: numero di identificazione fiscale del rappresentante fiscale.

CodiceFiscale: numero di codice fiscale del rappresentante fiscale del cedente/prestatore.

Anagrafica

Denominazione: ditta, denominazione o ragione sociale del rappresentante fiscale del cedente/prestatore da valorizzare nei casi di persona non fisica.

Nome: nome del rappresentante fiscale del cedente/prestatore da valorizzare nei casi di persona fisica.

Cognome: cognome del rappresentante fiscale del cedente/prestatore da valorizzare nei casi di persona fisica.

Titolo: titolo onorifico del rappresentante fiscale del cedente/prestatore.

CodEORI: numero del Codice EORI (*Economic Operator Registration and Identification*) in base al Regolamento (CE) n. 312 del 16 aprile 2009. In vigore dal 1 luglio 2009 tale codice identifica gli operatori economici nei rapporti con le autorità doganali sull'intero territorio dell'Unione Europea.

1.4 DATI DEL CESSIONARIO/COMMITTENTE

<CessionarioCommittente>

DatiAnagrafici

IdFiscaleIVA (la valorizzazione di questi elementi è in alternativa non esclusiva a quella dell'elemento *CodiceFiscale*; in altri termini, possono non essere valorizzati se è valorizzato l'elemento *CodiceFiscale*; gli elementi di questo blocco consentono l'inserimento della partita IVA italiana per i soggetti residenti in Italia e per quelli esteri operanti in Italia identificati:

- ✓ attraverso una Stabile Organizzazione
- ✓ mediante un rappresentante fiscale
- ✓ direttamente.

Negli altri casi consentono l'inserimento dell'identificativo fiscale assegnato dall'autorità del proprio paese per i soggetti non residenti)

IdPaese: codice del paese assegnante l'identificativo fiscale al soggetto cessionario/committente.

IdCodice: numero di identificazione fiscale del cessionario/committente.

CodiceFiscale: la valorizzazione di questo elemento è in alternativa non esclusiva a quella dell'elemento *IdFiscaleIVA* (può non essere valorizzato se è valorizzato l'elemento *IdFiscaleIVA*); consente l'inserimento del numero di codice fiscale del cessionario/committente.

Anagrafica

Denominazione: ditta, denominazione o ragione sociale del cessionario/committente da valorizzare nei casi di persona non fisica.

Nome: nome del cessionario/committente da valorizzare nei casi di persona fisica.

Cognome: cognome del cessionario/committente da valorizzare nei casi di persona fisica.

Titolo: titolo onorifico del cessionario/committente.

CodEORI: numero del Codice EORI (*Economic Operator Registration and Identification*) in base al Regolamento (CE) n. 312 del 16 aprile 2009. In vigore dal 1 luglio 2009 tale codice identifica gli operatori economici nei rapporti con le autorità doganali sull'intero territorio dell'Unione Europea.

Sede (nel caso di somministrazione di servizi quali energia elettrica, gas etc., i dati possono fare riferimento all'ubicazione dell'utenza, ex DM 370/2000)

Indirizzo: indirizzo del cessionario/committente; deve essere valorizzato con il nome della via, piazza, etc., comprensivo, se si vuole, del numero civico.

NumeroCivico: numero civico relativo all'indirizzo specificato nell'elemento precedente; si può omettere se già riportato nell'elemento precedente.

CAP: Codice di Avviamento Postale relativo all'indirizzo.

Comune: comune cui si riferisce l'indirizzo.

Provincia: sigla della provincia di appartenenza del comune.

Nazione: codice della nazione espresso secondo lo standard ISO 3166-1 alpha-2 code.

StabileOrganizzazione gli elementi indicati di seguito devono essere valorizzati esclusivamente per fatture destinate a soggetti diversi da PA - nei soli casi in cui il cessionario/committente è un soggetto non residente e, per l'operazione oggetto del documento, si avvale di organizzazione residente sul territorio nazionale. Si riferiscono alla stabile organizzazione in Italia)

Indirizzo: indirizzo della stabile organizzazione del cessionario/committente del bene/servizio (nome della via, piazza, etc.,).

NumeroCivico: numero civico relativo all'indirizzo specificato nell'elemento precedente.

CAP: Codice di Avviamento Postale relativo all'indirizzo.

Comune: comune cui si riferisce l'indirizzo.

Provincia: sigla della provincia di appartenenza del comune.

Nazione: codice della nazione.

RappresentanteFiscale dati relativi al rappresentante fiscale in Italia del cessionario/committente;

IdFiscaleIVA (i seguenti elementi consentono l'inserimento della partita IVA del rappresentante fiscale del cessionario/committente)

IdPaese: codice del paese assegnante l'identificativo fiscale al soggetto rappresentante fiscale.

IdCodice: numero di identificazione fiscale del rappresentante fiscale.

Denominazione: ditta, denominazione o ragione sociale del rappresentante fiscale del cessionario/committente da valorizzare nei casi di persona non fisica.

Nome: nome del rappresentante fiscale del cessionario/committente da valorizzare nei casi di persona fisica.

Cognome: cognome del rappresentante fiscale del cessionario/committente da valorizzare nei casi di persona fisica.

1.5 DATI DEL TERZO INTERMEDIARIO SOGGETTO EMITTENTE

<TerzoIntermediarioOSoggettoEmittente>

DatiAnagrafici

IdFiscaleIVA (questi elementi consentono l'inserimento della partita IVA per i soggetti residenti in Italia oppure dell'identificativo fiscale assegnato dall'autorità del proprio paese per i soggetti non residenti)

IdPaese: codice del paese assegnante l'identificativo fiscale al soggetto terzo intermediario.

IdCodice: numero di identificazione fiscale del terzo intermediario.

CodiceFiscale: numero di codice fiscale del terzo intermediario soggetto emittente.

Anagrafica

Denominazione: ditta, denominazione o ragione sociale del terzo intermediario soggetto emittente qualora si tratti di persona non fisica.

Nome: nome del terzo intermediario soggetto emittente qualora si tratti di persona fisica.

Cognome: cognome del terzo intermediario soggetto emittente qualora si tratti di persona fisica.

Titolo: titolo onorifico del terzo intermediario soggetto emittente.

CodEORI: numero del Codice EORI (*Economic Operator Registration and Identification*) in base al Regolamento (CE) n. 312 del 16 aprile 2009. In vigore dal 1 luglio 2009 tale codice identifica gli operatori economici nei rapporti con le autorità doganali sull'intero territorio dell'Unione Europea.

1.6 SOGGETTO EMITTENTE

Nei casi di documenti emessi da un soggetto diverso dal cedente/prestatore va valorizzato l'elemento seguente.

SoggettoEmittente: codice che sta ad indicare se la fattura è stata emessa da parte del cessionario/committente ovvero da parte di un terzo per conto del cedente/prestatore.

2. DATI GENERALI E CONTABILI - *FATTURAELETRONICABODY*

2.1 DATI GENERALI

<Dati Generali>

DatiGeneraliDocumento

TipoDocumento: tipologia del documento oggetto della trasmissione (fattura, acconto/anticipo su fattura, acconto/anticipo su parcella, nota di credito, nota di debito, parcella, autofattura).

Divisa: tipo di valuta utilizzata per l'indicazione degli importi.

Data: data del documento.

Numero: numero progressivo attribuito dal cedente/prestatore al documento.

DatiRitenuta (i seguenti elementi vanno valorizzati nei casi in cui sia applicabile la ritenuta o il contributo previdenziale che non è rappresentabile come cassa)

TipoRitenuta: tipologia di ritenuta (persone fisiche, persone giuridiche, contributo previdenziale).

ImportoRitenuta: importo della ritenuta.

AliquotaRitenuta: aliquota (espressa in percentuale %) della ritenuta.

CausalePagamento: codice della causale del pagamento (il codice corrisponde a quello utilizzato per la compilazione del modello CU).

DatiBollo (i seguenti elementi vanno valorizzati nei casi in cui sia prevista l'imposta di bollo; il campo ImportoBollo è opzionale)

BolloVirtuale: indica l'assolvimento dell'imposta di bollo ai sensi del decreto MEF 17 giugno 2014 (bollo virtuale).

ImportoBollo: importo dell'imposta di bollo.

DatiCassaPrevidenziale (i seguenti elementi vanno valorizzati nei casi in cui sia previsto il contributo cassa previdenziale)

TipoCassa: cassa di previdenza della categoria professionale di appartenenza.

AlCassa: aliquota contributiva (espressa in percentuale %) prevista per la cassa di previdenza.

ImportoContributoCassa: importo del contributo relativo alla cassa di previdenza della categoria professionale.

ImponibileCassa: importo totale del volume di affari sul quale occorre applicare il contributo di cassa previdenziale.

Aliquota IVA: IVA (espressa in percentuale %) applicata al contributo cassa previdenziale; nel caso di non applicabilità, l'elemento deve essere valorizzato a zero.

Ritenuta: indica se il contributo cassa è soggetto a ritenuta.

Natura: codice che esprime la natura della non imponibilità del contributo cassa.

RiferimentoAmministrazione: eventuale riferimento utile al destinatario per automatizzare la gestione amministrativa dell'operazione in fattura (capitolo di spesa, conto economico ...)

ScontoMaggiorazione

Tipo: indica se si tratta di sconto o di maggiorazione.

Percentuale: percentuale di sconto o di maggiorazione.

Importo: importo dello sconto o della maggiorazione.

ImportoTotaleDocumento: importo totale del documento comprensivo di imposta a debito del cessionario/committente.

Arrotondamento: importo dell'arrotondamento sul totale documento, qualora presente.

Causale: descrizione della causale del documento.

Art73: indica se il documento è stato emesso secondo modalità e termini stabiliti con decreto ministeriale ai sensi dell'articolo 73 del DPR 633/72 (ciò consente al cedente/prestatore l'emissione nello stesso anno di più documenti aventi stesso numero).

DatiOrdineAcquisto (dati relativi all'ordine di acquisto dal quale scaturisce la cessione/prestazione oggetto del documento fattura)

RiferimentoNumeroLinea: numero della linea o delle linee di dettaglio della fattura alle quali si riferisce l'ordine di acquisto così come identificato dai tre elementi successivi (*IdDocumento*, *Data*, *NumItem*); nel caso in cui l'ordine di acquisto si riferisce all'intera fattura, questo elemento non deve essere valorizzato.

IdDocumento: numero dell'ordine di acquisto associato alla fattura o alla linea/linee di fattura indicate nell'elemento *RiferimentoNumeroLinea*.

Data: data dell'ordine di acquisto associato alla fattura o alla linea/linee di fattura indicate nell'elemento *RiferimentoNumeroLinea*.

NumItem: identificativo della singola voce (linea di ordine) all'interno dell'ordine di acquisto associata alla fattura o alla linea/linee di fattura indicate nell'elemento *RiferimentoNumeroLinea*.

CodiceCommessaConvenzione: codice della commessa o della convenzione collegata alla fattura.

CodiceCUP: codice gestito dal CIPE che caratterizza ogni progetto di investimento pubblico (Codice Unitario Progetto).

CodiceCIG: Codice Identificativo della Gara.

DatiContratto (dati relativi al contratto dal quale scaturisce la cessione/prestazione oggetto del documento fattura)

RiferimentoNumeroLinea: numero della linea o delle linee di dettaglio della fattura alle quali si riferisce il contratto così come identificato dai tre elementi successivi (*IdDocumento*, *Data*, *NumItem*); nel caso in cui il contratto si riferisce all'intera fattura, questo elemento non deve essere valorizzato.

IdDocumento: numero del contratto associato alla fattura o alla linea/linee di fattura indicate nell'elemento *RiferimentoNumeroLinea*.

Data: data del contratto associato alla fattura o alla linea/linee di fattura indicate nell'elemento *RiferimentoNumeroLinea*.

NumItem: identificativo della singola voce (linea di contratto) all'interno del contratto associata alla fattura o alla linea/linee di fattura indicate nell'elemento *RiferimentoNumeroLinea*.

CodiceCommessaConvenzione: codice della commessa o della convenzione collegata alla fattura.

CodiceCUP: codice gestito dal CIPE che caratterizza ogni progetto di investimento pubblico (Codice Unitario Progetto).

CodiceCIG: Codice Identificativo della Gara.

DatiConvenzione (dati relativi alla convenzione collegata alla fattura)

RiferimentoNumeroLinea: numero della linea o delle linee di dettaglio della fattura alle quali si riferisce la convenzione così come identificata dai tre elementi successivi (*IdDocumento*, *Data*, *NumItem*); nel caso in cui la convenzione si riferisce all'intera fattura, questo elemento non deve essere valorizzato.

IdDocumento: numero della convenzione associata alla fattura o alla linea/linee di fattura indicate nell'elemento *RiferimentoNumeroLinea*.

Data: data della convenzione associata alla fattura o alla linea/linee di fattura indicate nell'elemento *RiferimentoNumeroLinea*.

NumItem: identificativo della singola voce (linea di convenzione) all'interno della convenzione associata alla fattura o alla linea/linee di fattura indicate nell'elemento *RiferimentoNumeroLinea*.

CodiceCommessaConvenzione: codice della commessa o della convenzione collegata alla fattura.

CodiceCUP: codice gestito dal CIPE che caratterizza ogni progetto di investimento pubblico (Codice Unitario Progetto).

CodiceCIG: Codice Identificativo della Gara.

DatiRicezione (dati relativi alla ricezione dei beni/servizi oggetto del documento fattura)

RiferimentoNumeroLinea: numero della linea o delle linee di dettaglio della fattura alle quali si riferisce la ricezione così come identificata dai tre elementi successivi (*IdDocumento*, *Data*, *NumItem*); nel caso in cui la ricezione si riferisce all'intera fattura, questo elemento non deve essere valorizzato.

IdDocumento: numero della ricezione associata alla fattura o alla linea/linee di fattura indicate nel campo *RiferimentoNumeroLinea*.

Data: data della ricezione associata alla fattura o alla linea/linee di fattura indicate nell'elemento *RiferimentoNumeroLinea*.

NumItem: identificativo della singola voce (linea di ricezione) all'interno della ricezione associata alla fattura o alla linea/linee di fattura indicate nell'elemento *RiferimentoNumeroLinea*.

CodiceCommessaConvenzione: codice della commessa o della convenzione collegata alla fattura.

CodiceCUP: codice gestito dal CIPE che caratterizza ogni progetto di investimento pubblico (Codice Unitario Progetto).

CodiceCIG: Codice Identificativo della Gara.

DatiFattureCollegate (dati relativi alla fattura alla quale si collega il documento in oggetto)

RiferimentoNumeroLinea: numero della linea o delle linee di dettaglio del documento alle quali si riferisce la fattura collegata così come identificata dai tre elementi successivi (*IdDocumento*, *Data*, *NumItem*); nel caso in cui la fattura collegata si riferisce all'intero documento, questo elemento non deve essere valorizzato.

IdDocumento: numero della fattura collegata associata al documento o alla linea/linee del documento indicate nell'elemento *RiferimentoNumeroLinea*.

Data: data della fattura collegata associata al documento o alla linea/linee del documento indicate nell'elemento *RiferimentoNumeroLinea*.

NumItem: identificativo della singola voce (linea di fattura collegata) all'interno della fattura collegata associata al documento o alla linea/linee del documento indicate nell'elemento *RiferimentoNumeroLinea*.

CodiceCommessaConvenzione: codice della commessa o della convenzione collegata alla fattura.

CodiceCUP: codice gestito dal CIPE che caratterizza ogni progetto di investimento pubblico (Codice Unitario Progetto).

CodiceCIG: Codice Identificativo della Gara.

DatiSAL

RiferimentoFase: fase dello stato avanzamento cui la fattura si riferisce.

DatiDDT (nei casi in cui sia presente un documento di trasporto collegato alla fattura, casi di fatturazione differita, vanno valorizzati i seguenti elementi per ogni documento di trasporto)

NumeroDDT: numero del Documento Di Trasporto.

DataDDT: data del Documento Di Trasporto (espressa secondo il formato ISO 8601:2004).

RiferimentoNumeroLinea: numero della linea o delle linee di dettaglio della fattura alle quali si riferisce il DDT (così come identificato dagli elementi *NumeroDDT* e *DataDDT*); nel caso in cui il documento di trasporto si riferisce all'intera fattura, questo elemento non deve essere valorizzato.

DatiTrasporto

DatiAnagraficiVettore

IdFiscaleIVA (questi elementi consentono l'inserimento della partita IVA per i soggetti residenti in Italia oppure dell'identificativo fiscale assegnato dall'autorità del proprio paese per i soggetti non residenti)

IdPaese: codice del paese assegnante l'identificativo fiscale al soggetto vettore.

IdCodice: numero di identificazione fiscale del vettore.

CodiceFiscale: numero di codice fiscale del vettore.

Anagrafica

Denominazione: ditta, denominazione o ragione sociale del vettore qualora si tratti di persona non fisica.

Nome: nome del vettore qualora si tratti di persona fisica.

Cognome: cognome del vettore qualora si tratti di persona fisica.

Titolo: titolo onorifico del vettore.

CodEORI: numero del Codice EORI (*Economic Operator Registration and Identification*) in base al Regolamento (CE) n. 312 del 16 aprile 2009. In vigore dal 1 luglio 2009 tale codice identifica gli operatori economici nei rapporti con le autorità doganali sull'intero territorio dell'Unione Europea.

NumeroLicenzaGuida: numero identificativo della licenza di guida (es. numero patente).

MezzoTrasporto: mezzo utilizzato per il trasporto.

CausaleTrasporto: causale del trasporto.

NumeroColli: numero dei colli trasportati.

Descrizione: descrizione (natura, qualità, aspetto ...) relativa ai colli trasportati.

UnitaMisuraPeso: unità di misura riferita al peso della merce trasportata.

PesoLordo: peso lordo della merce.

PesoNetto: peso netto della merce.

DataOraRitiro: data e ora del ritiro della merce.

DataInizioTrasporto: data di inizio del trasporto.

TipoResa: codice che identifica la tipologia di resa.

IndirizzoResa

Indirizzo: indirizzo relativo alla resa (nome della via, piazza, etc. ed eventuale numero civico).

NumeroCivico: numero civico dell'indirizzo relativo alla resa, se non presente nel campo precedente.

CAP: codice di avviamento postale dell'indirizzo relativo alla resa.

Comune: comune cui si riferisce l'indirizzo relativo alla resa.

Provincia: sigla della provincia di appartenenza del comune.

Nazione: codice della nazione.

DataOraConsegna: data e ora della consegna della merce.

FatturaPrincipale (presente nei casi di fatture per operazioni accessorie emesse dagli 'autotrasportatori' per usufruire delle agevolazioni in materia di registrazione e pagamento IVA)

NumeroFatturaPrincipale: numero della fattura relativa al trasporto di beni, da indicare sulle fatture emesse dagli autotrasportatori per certificare le operazioni accessorie.

DataFatturaPrincipale: data della fattura principale.

2.2 DATI BENI/SERVIZI

<DatiBeniServizi>

DettaglioLinee

NumeroLinea: numero che identifica la linea di dettaglio del bene/servizio riportata sul documento.

TipoCessionePrestazione: codice che identifica la tipologia di cessione/prestazione qualora si tratti di sconto, premio, abbuono, spesa accessoria; è quindi valorizzabile soltanto in presenza di questi casi.

CodiceArticolo

CodiceTipo: indica la tipologia di codice articolo (i.e.: TARIC, CPV, EAN, SSC, ...).

CodiceValore: valore del codice articolo corrispondente alla tipologia.

Descrizione: natura e qualità del bene/servizio oggetto della cessione/prestazione; può fare anche riferimento ad un precedente documento emesso a titolo di anticipo/acconto.

Quantita: numero di unità cedute/prestate; può non essere valorizzato nei casi in cui la prestazione non sia quantificabile.

UnitaMisura: unità di misura in cui è espresso il campo *Quantità*.

DataInizioPeriodo: data iniziale del periodo di riferimento cui si riferisce l'eventuale servizio prestato.

DataFinePeriodo: data finale del periodo di riferimento cui si riferisce l'eventuale servizio prestato.

PrezzoUnitario: prezzo unitario del bene/servizio; nel caso di beni ceduti a titolo di sconto, premio o abbuono, l'importo indicato rappresenta il "*valore normale*".

ScontoMaggiorazione

Tipo: indica se si tratta di sconto o di maggiorazione.

Percentuale: percentuale di sconto o di maggiorazione.

Importo: importo dello sconto o della maggiorazione.

PrezzoTotale: importo totale del bene/servizio al netto dell'eventuale sconto.

AliquotalIVA: IVA (espressa in percentuale %) applicata alla cessione/prestazione; nel caso di non applicabilità, il campo deve essere valorizzato a zero.

Ritenuta: indica se la linea della fattura si riferisce ad una cessione/prestazione soggetta a ritenuta.

Natura: codice che esprime la natura delle operazioni che non rientrano tra quelle imponibili o i casi di inversione contabile.

RiferimentoAmministrazione: eventuale riferimento utile al destinatario per automatizzare la gestione amministrativa dell'operazione in fattura (capitolo di spesa, conto economico ...)

AltriDatiGestionali

TipoDato: codice che identifica la tipologia di informazione.

RiferimentoTesto: valore alfanumerico riferito alla tipologia di informazione.

RiferimentoNumero: valore numerico riferito alla tipologia di informazione.

RiferimentoData: data riferita alla tipologia di informazione.

DatiRiepilogo (dati obbligatori; da valorizzare per ogni aliquota IVA e modalità di versamento dell'imposta ("scissione dei pagamenti "od ordinaria), e/o per ogni natura)

AliquotalIVA: IVA (espressa in percentuale %).

Natura: codice che esprime la natura delle operazioni che non rientrano tra quelle imponibili.

SpeseAccessorie: corrispettivi relativi alle cessioni accessorie, (es. imballaggi etc.) qualora presenti.

Arrotondamento: arrotondamento sull'imponibile o sull'importo, qualora presente.

ImponibileImporto: valore che rappresenta la base imponibile, per le operazioni soggette ad IVA, oppure l'importo per le operazioni che non rientrano tra quelle 'imponibili'.

Imposta: imposta corrispondente all'applicazione dell'aliquota IVA sul relativo imponibile.

EsigibilitaIVA: codice che esprime il regime di esigibilità dell'IVA (differita o immediata) o la modalità di versamento dell'imposta (scissione dei pagamenti).

RiferimentoNormativo: normativa di riferimento (obbligatorio nei casi di operazioni di cui all'elemento *Natura*).

2.3 DATI SUI VEICOLI

Presenti nei casi di cessioni tra paesi membri di mezzi di trasporto nuovi. Dati relativi ai veicoli di cui all'art. 38, comma 4 del DL 331 del 1993.

<DatiVeicoli>

Data: data di prima immatricolazione o di iscrizione del mezzo di trasporto nei pubblici registri.

TotalePercorso: totale chilometri percorsi, oppure totale ore navigate o volate del mezzo di trasporto.

2.4 DATI DI PAGAMENTO

<DatiPagamento>

CondizioniPagamento: codice che identifica le condizioni di pagamento.

DettaglioPagamento

Beneficiario: estremi anagrafici del beneficiario del pagamento (utilizzabile se si intende indicare un beneficiario diverso dal cedente/prestatore).

ModalitaPagamento: codice che identifica le modalità di pagamento.

DataRiferimentoTerminiPagamento: data dalla quale decorrono i termini di pagamento.

GiorniTerminiPagamento: termine di pagamento espresso in giorni a partire dalla data di riferimento di cui all'elemento *DataRiferimentoTerminiPagamento*.

DataScadenzaPagamento: data di scadenza del pagamento.

ImportoPagamento: importo relativo al pagamento.

CodUfficioPostale: codice dell'ufficio postale (nei casi di modalità di pagamento che ne presuppongono l'indicazione).

CognomeQuietanzante: cognome del quietanzante, nei casi di modalità di pagamento di "contanti presso tesoreria".

NomeQuietanzante: nome del quietanzante, nei casi di modalità di pagamento di "contanti presso tesoreria".

CFQuietanzante: codice fiscale del quietanzante nei casi di modalità di pagamento di "contanti presso tesoreria".

TitoloQuietanzante: titolo del quietanzante nei casi di modalità di pagamento di "contanti presso tesoreria".

IstitutoFinanziario: nome dell'Istituto Finanziario presso il quale effettuare il pagamento.

IBAN: coordinata bancaria internazionale che consente di identificare, in maniera standard, il conto corrente del beneficiario (*International Bank Account Number*.)

ABI: codice ABI (*Associazione Bancaria Italiana*).

CAB: codice CAB (*Codice di Avviamento Bancario*).

BIC: codice BIC (*Bank Identifier Code*).

ScontoPagamentoAnticipato: ammontare dello sconto per pagamento anticipato.

DataLimitePagamentoAnticipato: data limite stabilita per il pagamento anticipato.

PenalitaPagamentiRitardati: ammontare della penalità dovuta per pagamenti ritardati.

DataDecorrenzaPenale: data di decorrenza della penale.

CodicePagamento: codice da utilizzare per la riconciliazione degli incassi da parte del cedente/prestatore.

2.5 ALLEGATI

<Allegati>

Nome Attachment: contiene il nome del documento allegato alla fattura elettronica.

AlgoritmoCompressione: algoritmo utilizzato per comprimere l'allegato.

FormatoAttachment: formato dell'allegato.

DescrizioneAttachment: descrizione del documento allegato alla fattura elettronica.

Attachment: contiene il documento allegato alla fattura elettronica.

PARTE II

3. SCHEMA DEL FILE XML

L'XML Schema è il linguaggio di descrizione del contenuto di un file XML; il suo scopo è definire quali elementi sono permessi, quali tipi di dati sono ad essi associati e quale relazione gerarchica hanno fra loro gli elementi del file. Ciò permette principalmente la validazione del file XML, ovvero la verifica che i suoi elementi siano in accordo con la descrizione in linguaggio XML Schema. Una XML Schema Definition (XSD) è un esempio concreto (instance) di schema XML scritto in linguaggio XML Schema

Si richiama l'attenzione su una regola generale da tener presente in fase di creazione del file XML: **i tag relativi ai campi che, nel rispetto delle regole di seguito esposte, si decide di non valorizzare, non devono essere presenti all'interno del file.**

3.1 L'ELEMENTO RADICE "FATTURA ELETTRONICA"

Il file XML è interamente delimitato dall'elemento radice chiamato **FatturaElettronica** ed è composto dalla sequenza di 3 Tipi Complessi figli, e cioè:

FatturaElettronicaHeader

FatturaElettronicaBody

ds:Signature

Il primo tipo complesso, **FatturaElettronicaHeader**, è obbligatorio e può essere inserito una sola volta all'interno della fattura elettronica. Contiene i seguenti macroblocchi di dati:

DatiTrasmissione

CedentePrestatore

RappresentanteFiscale

CessionarioCommittente

TerzoIntermediarioOSoggettoEmittente

SoggettoEmittente

Il secondo tipo complesso, **FatturaElettronicaBody**, è obbligatorio e può essere inserito anche N volte all'interno della fattura elettronica nel caso in cui si intenda spedire un Lotto di fatture. Contiene i seguenti macroblocchi di dati:

DatiGenerali
DatiBeniServizi
DatiVeicoli
DatiPagamento
Allegati

Il terzo tipo, **ds:Signature**, è opzionale e fa riferimento al seguente namespace: [HTTP://WWW.W3.ORG/2000/09/XMLDSIG#](http://www.w3.org/2000/09/xmldsig#) . Serve per la firma con tecnologia *XAdES-Bes*.

Una visione generale di quanto descritto sopra si può ottenere dalla figura che segue:

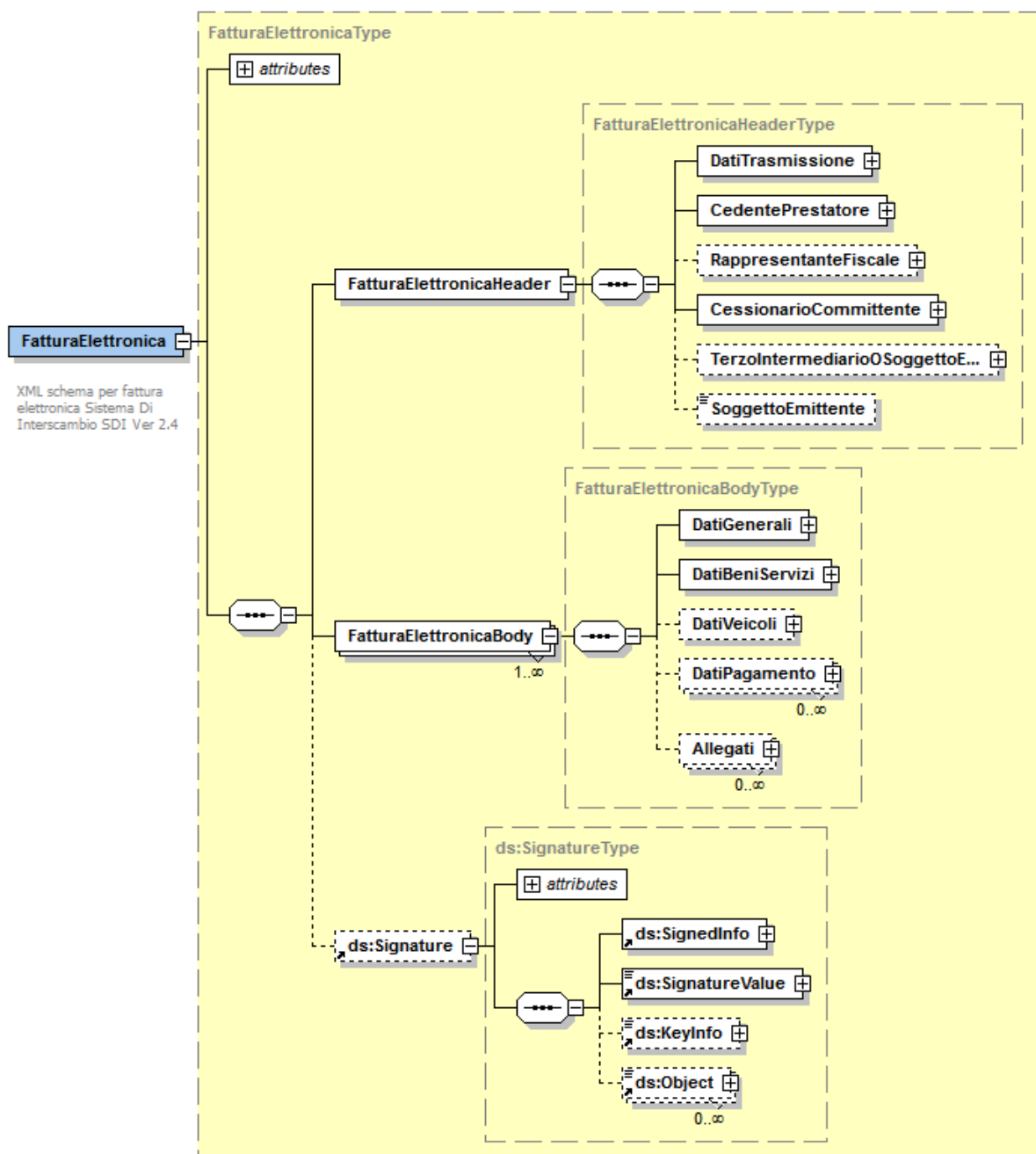


Figura 1: *Elemento radice Fattura Elettronica: Header, Body e ds:Signature*

Nei paragrafi successivi verranno analizzati e descritti tutti gli elementi dei due primi “macroblocchi”.

Per quanto attiene alla firma XAdES-BES si rimanda allo standard stesso ed allo Schema XML riportato al link di cui sopra oltre che al documento *Specifiche tecniche relative al Sistema di Interscambio* (paragrafo 2.1) disponibile nella sezione [DOCUMENTAZIONE SISTEMA DI INTERSCAMBIO](http://WWW.FATTURAPA.GOV.IT) del sito WWW.FATTURAPA.GOV.IT.

Si richiama l'attenzione su una particolarità grafica delle figure presentate di seguito: i riquadri a linea continua rappresentano elementi OBBLIGATORI, quelli a linea tratteggiata rappresentano elementi FACOLTATIVI.

3.2 FATTURA ELETTRONICA HEADER: DATI TRASMISSIONE

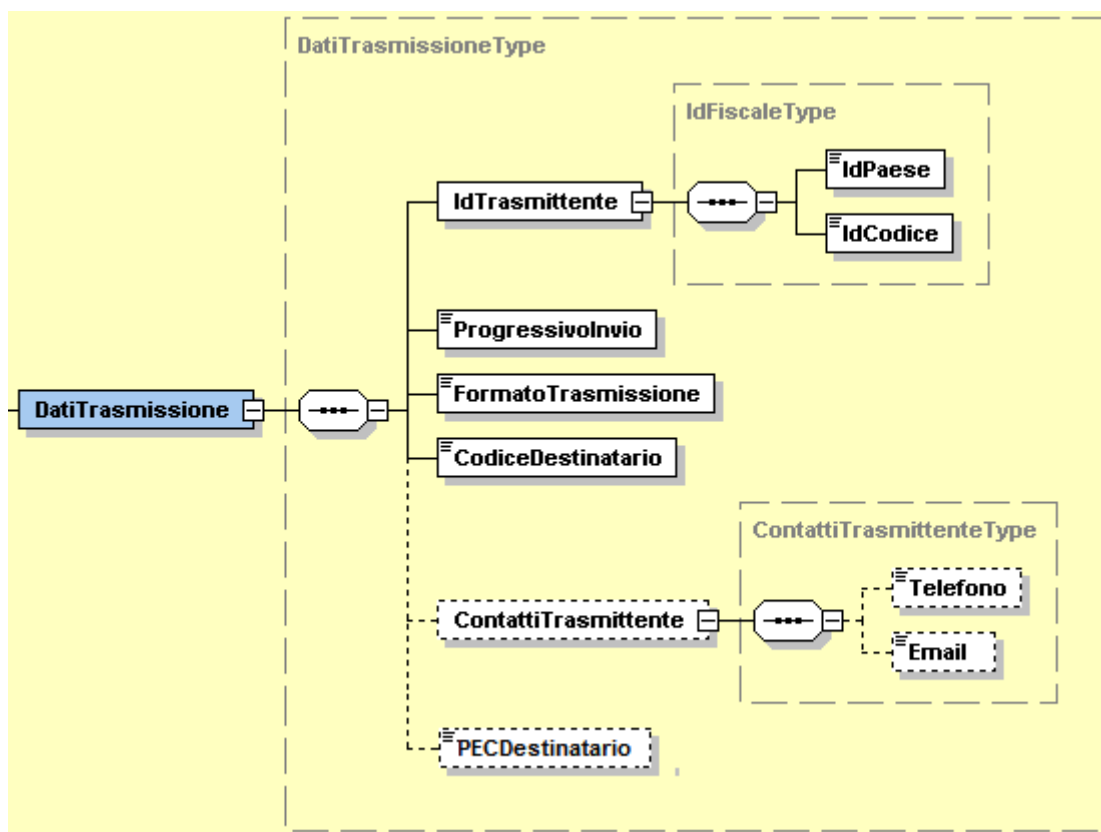


Figura 2: Elemento DatiTrasmissione

L'elemento complesso **DatiTrasmissione** contiene i campi seguenti:

IdTrasmittente (*Rif. par. 1.1*) che si compone di

IdPaese: sigla della nazione espressa secondo lo standard ISO 3166-1 alpha-2 code.

IdCodice: formato alfanumerico; lunghezza massima di 28 caratteri.

Progressivo Invio (*Rif. par. 1.1*): formato alfanumerico; lunghezza massima di 10 caratteri.

FormatoTrasmissione (*Rif. par. 1.1*): formato alfanumerico; lunghezza di 5 caratteri; i valori ammessi sono i seguenti:

FPA12 Formato di Trasmissione fattura verso PA-ver. 1.2

FPR12 Formato di Trasmissione fattura verso privati-ver. 1.2

CodiceDestinatario (*Rif. par. 1.1*): formato alfanumerico; lunghezza che va da 6 a 7 caratteri.

ContattiTrasmittente (*Rif. par. 3.1*) che si compone di

Telefono: formato alfanumerico; lunghezza che va da 5 a 12 caratteri.

Email: formato alfanumerico; lunghezza che va da 7 a 256 caratteri.

PECDestinataro (*Rif. par. 1.1*): formato alfanumerico; lunghezza che va da 7 a 256 caratteri.

3.3 FATTURA ELETTRONICA HEADER: CEDENTE / PRESTATORE

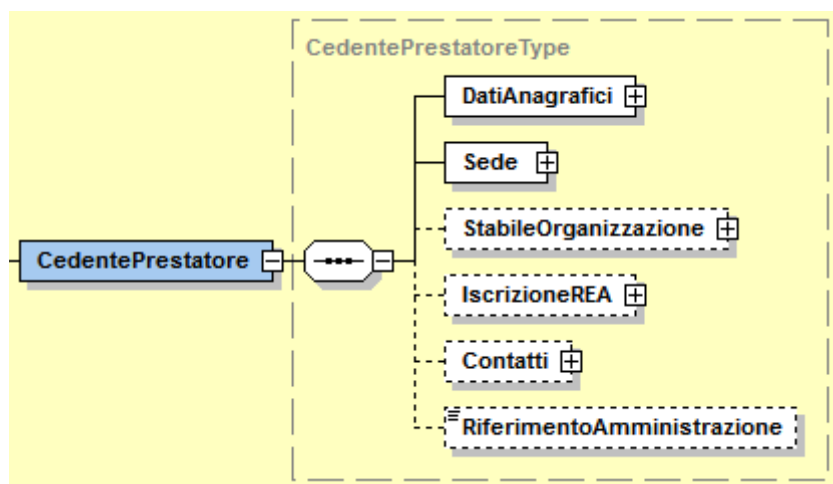


Figura 3: *Elemento CedentePrestatore*

L'elemento complesso **CedentePrestatore** si compone dei campi illustrati in figura 3 e descritti di seguito nel dettaglio.

3.3.1 DATI ANAGRAFICI

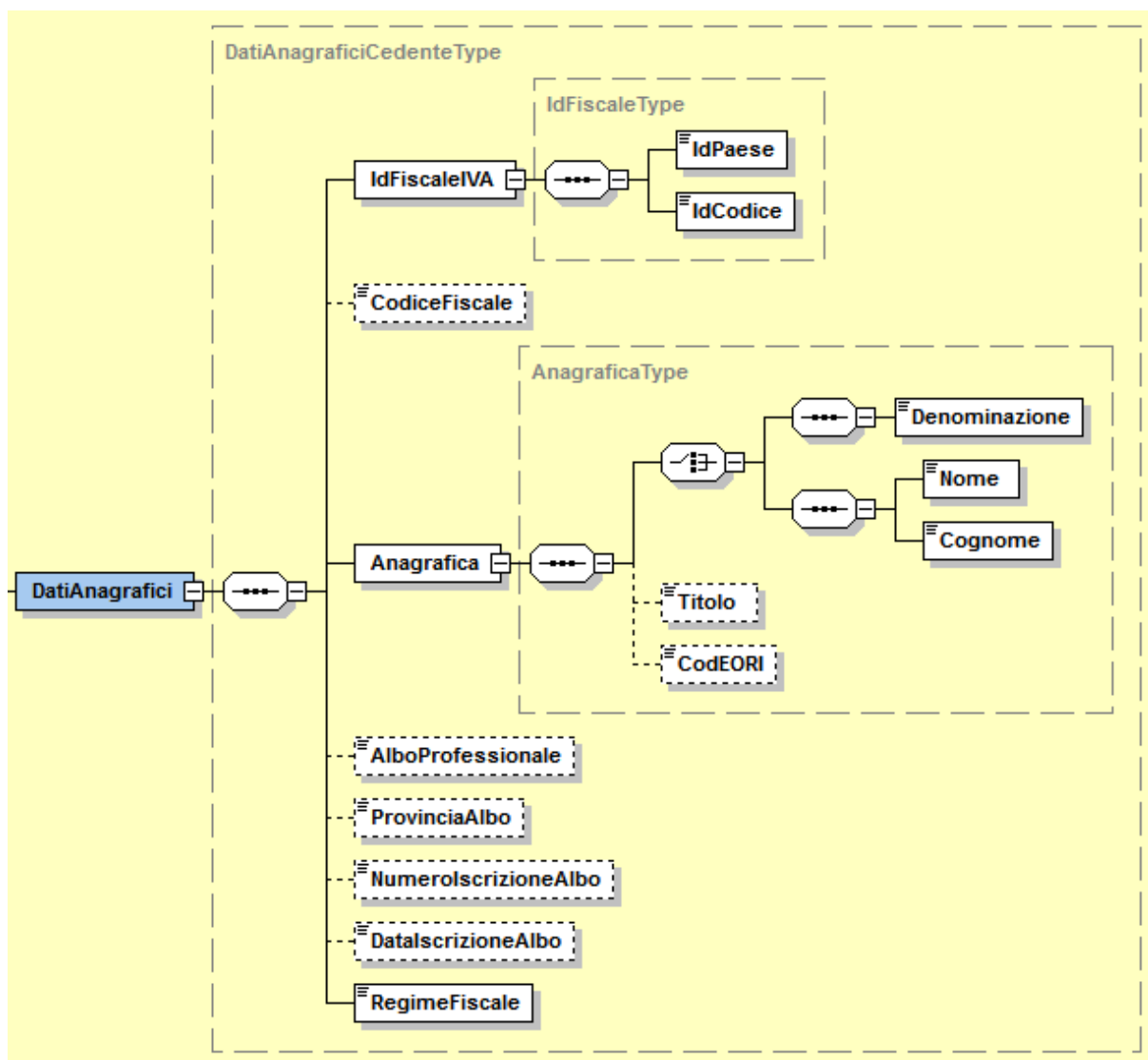


Figura 4: *Elemento Dati Anagrafici del Cedente Prestatore*

L'elemento complesso **DatiAnagrafici** usa il tipo complesso *DatiAnagraficiCedenteType*, che al suo interno presenta gli elementi **IdFiscaleIVA** (Rif. par. 1.2.1) e **Anagrafica** (Rif. par. 1.2.1 e 3.2) le cui strutture, *IdFiscaleType* e *AnagraficaType*, sono comuni a più elementi dello schema e vengono descritte nel dettaglio ai paragrafi seguenti (4.3.1.1 e 4.3.1.2).

Gli altri campi del tipo complesso *DatiAnagraficiCedenteType* sono:

CodiceFiscale (*Rif. par. 3.2*): formato alfanumerico; lunghezza compresa tra 11 e 16 caratteri.

AlboProfessionale (*Rif. par. 3.2*): formato alfanumerico; lunghezza massima di 60 caratteri.

ProvinciaAlbo (*Rif. par. 3.2*): formato alfanumerico; lunghezza di 2 caratteri.

NumerolscrizioneAlbo (*Rif. par. 3.2*): formato alfanumerico; lunghezza massima di 60 caratteri.

DatalscrizioneAlbo (*Rif. par. 3.2*): la data deve essere rappresentata secondo il formato ISO 8601:2004, con la seguente precisione: YYYY-MM-DD.

RegimeFiscale (*Rif. par. 1.2.1*): formato alfanumerico; lunghezza di 4 caratteri; i valori ammessi sono i seguenti:

<i>RF01</i>	Ordinario;
<i>RF02</i>	Contribuenti minimi (art. 1, c.96-117, L. 244/2007);
<i>RF04</i>	Agricoltura e attività connesse e pesca (artt. 34 e 34-bis, D.P.R. 633/1972);
<i>RF05</i>	Vendita sali e tabacchi (art. 74, c.1, D.P.R. 633/1972);
<i>RF06</i>	Commercio dei fiammiferi (art. 74, c.1, D.P.R. 633/1972);
<i>RF07</i>	Editoria (art. 74, c.1, D.P.R. 633/1972);
<i>RF08</i>	Gestione di servizi di telefonia pubblica (art. 74, c.1, D.P.R. 633/1972);
<i>RF09</i>	Rivendita di documenti di trasporto pubblico e di sosta (art. 74, c.1, D.P.R. 633/1972);
<i>RF10</i>	Intrattenimenti, giochi e altre attività di cui alla tariffa allegata al D.P.R. n. 640/72 (art. 74, c.6, D.P.R. 633/1972);
<i>RF11</i>	Agenzie di viaggi e turismo (art. 74-ter, D.P.R. 633/1972);

<i>RF12</i>	Agriturismo (art. 5, c.2, L. 413/1991);
<i>RF13</i>	Vendite a domicilio (art. 25-bis, c.6, D.P.R. 600/1973);
<i>RF14</i>	Rivendita di beni usati, di oggetti d'arte, d'antiquariato o da collezione (art. 36, D.L. 41/1995);
<i>RF15</i>	Agenzie di vendite all'asta di oggetti d'arte, antiquariato o da collezione (art. 40-bis, D.L. 41/1995);
<i>RF16</i>	IVA per cassa P.A. (art. 6, c.5, D.P.R. 633/1972);
<i>RF17</i>	IVA per cassa (art. 32-bis, D.L. 83/2012);
<i>RF18</i>	Altro;
<i>RF19</i>	Forfettario (art.1, c. 54-89, L. 190/2014)

3.3.1.1 IdFiscaleType

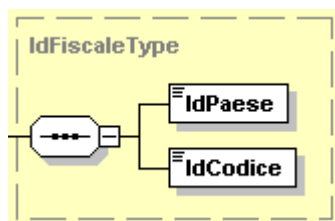


Figura 5: Tipo complesso *IdFiscaleType*

Il tipo complesso *IdFiscaleType* è composto dai seguenti campi:

IdPaese: sigla della nazione espressa secondo lo standard ISO 3166-1 alpha-2 code.

IdCodice: formato alfanumerico; lunghezza massima di 28 caratteri.

3.3.2 DATI SEDE

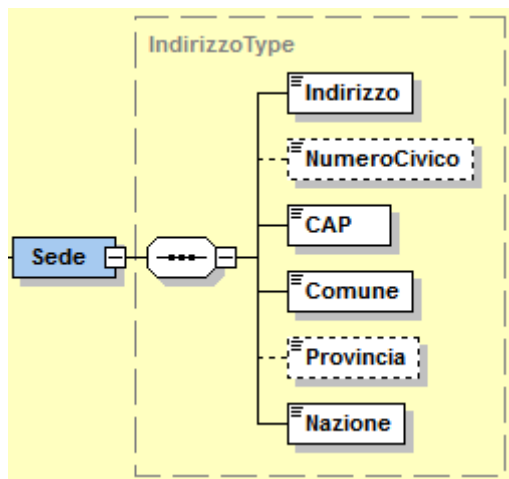


Figura 7: *Elemento Sede del CedentePrestatore*

All'interno dell'elemento complesso **Sede** troviamo i seguenti campi:

Indirizzo (Rif. par. 1.2.1): formato alfanumerico; lunghezza massima di 60 caratteri.

Numero Civico (Rif. par. 1.2.1): formato alfanumerico; lunghezza massima di 8 caratteri.

CAP (Rif. par. 1.2.1): formato numerico; lunghezza di 5 caratteri.

Comune (Rif. par. 1.2.1): formato alfanumerico; lunghezza massima di 60 caratteri.

Provincia (Rif. par. 3.2): formato alfanumerico; lunghezza di 2 caratteri.

Nazione (Rif. par. 1.2.1): sigla della nazione espressa secondo lo standard ISO 3166-1 alpha-2 code.

3.3.3 DATI STABILE ORGANIZZAZIONE

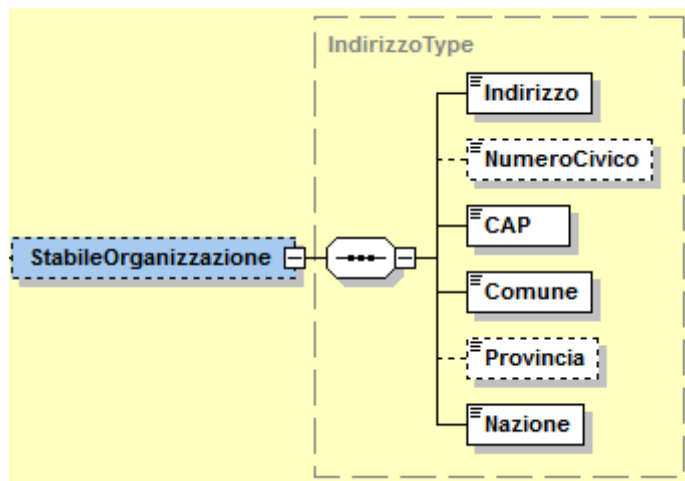


Figura 8: *Elemento StabileOrganizzazione*

L'elemento **StabileOrganizzazione** (Rif. par. 1.2.1) è costituito dagli stessi campi previsti per l'elemento Sede del CedentePrestatore contenuti nel tipo *IndirizzoType* e descritti al paragrafo 4.3.2.

3.3.4 DATI ISCRIZIONE R.E.A.

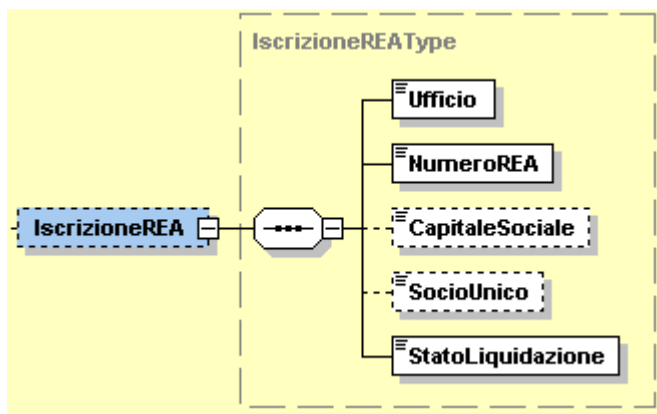


Figura 9: *Elemento IscrizioneREA*

L'elemento **IscrizioneREA** è costituito dai campi descritti di seguito:

Ufficio (*Rif. par. 1.2.1*): formato alfanumerico; lunghezza di 2 caratteri.

NumeroREA (*Rif. par. 1.2.1*): formato alfanumerico; lunghezza massima di 20 caratteri.

CapitaleSociale (*Rif. par. 1.2.1*): formato numerico nel quale i decimali vanno separati dall'intero con il carattere '.' (punto). La sua lunghezza va da 4 a 15 caratteri.

SocioUnico (*Rif. par. 1.2.1*): formato alfanumerico; lunghezza di 2 caratteri; i valori ammessi sono i seguenti:

SU la società è a socio unico.

SM la società NON è a socio unico.

StatoLiquidazione (*Rif. par. 1.2.1*): formato alfanumerico; lunghezza di 2 caratteri; i valori ammessi sono i seguenti:

LS la società è in stato di liquidazione.

LN la società NON è in stato di liquidazione.

3.3.5 CONTATTI

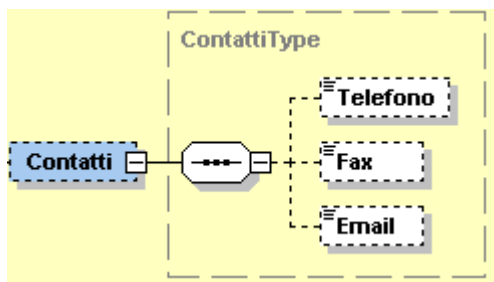


Figura 10: *Elemento Contatti*

Telefono (*Rif. par. 3.2*): formato alfanumerico; lunghezza che va da 5 a 12 caratteri.

Fax (*Rif. par. 3.2*): formato alfanumerico; lunghezza che va da 5 a 12 caratteri.

Email (*Rif. par. 3.2*): formato alfanumerico; lunghezza che va da 7 a 256 caratteri.

3.3.6 RIFERIMENTO AMMINISTRAZIONE

Ultimo elemento all'interno di *CedentePrestatoreType* è il seguente:

RiferimentoAmministrazione (*Rif. par. 3.2*): formato alfanumerico; lunghezza massima di 20 caratteri.

3.4 FATTURA ELETTRONICA HEADER: RAPPRESENTANTE FISCALE DEL CEDENTE / PRESTATORE

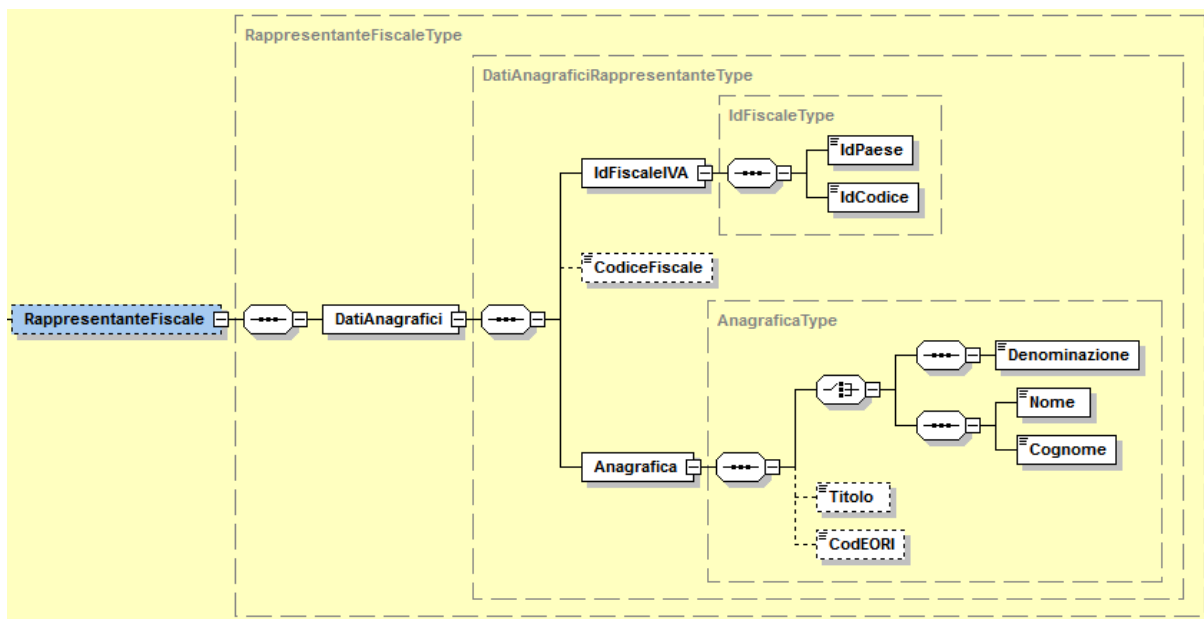


Figura 11: Elemento RappresentanteFiscale

L'elemento complesso **RappresentanteFiscale** è formato dal macroblocco **DatiAnagrafici** che si compone di:

IdFiscaleIVA (*Rif. par. 1.2.2*): utilizza la struttura *IdFiscaleType* già descritta al paragrafo 4.3.1.1 al quale si rimanda.

CodiceFiscale (*Rif. par. 3.3*): formato alfanumerico; lunghezza compresa tra 11 e 16 caratteri.

Anagrafica (*Rif. par. 1.2.2*): utilizza la struttura *AnagraficaType* già descritta al paragrafo 4.3.1.2 al quale si rimanda.

3.5 FATTURA ELETTRONICA HEADER: CESSIONARIO / COMMITTENTE

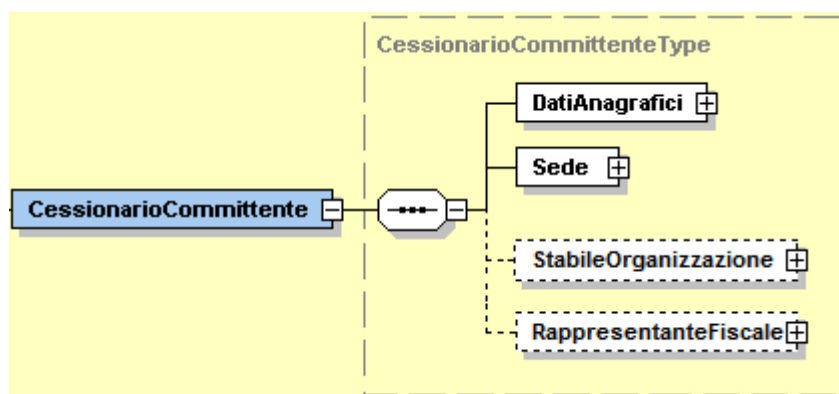


Figura 12: *Elemento CessionarioCommittente*

L'elemento complesso **CessionarioCommittente** si compone dei macroblocchi **DatiAnagrafici**, **Sede**, **StabileOrganizzazione** e **RappresentanteFiscale** descritti di seguito.

3.5.1 DATI ANAGRAFICI

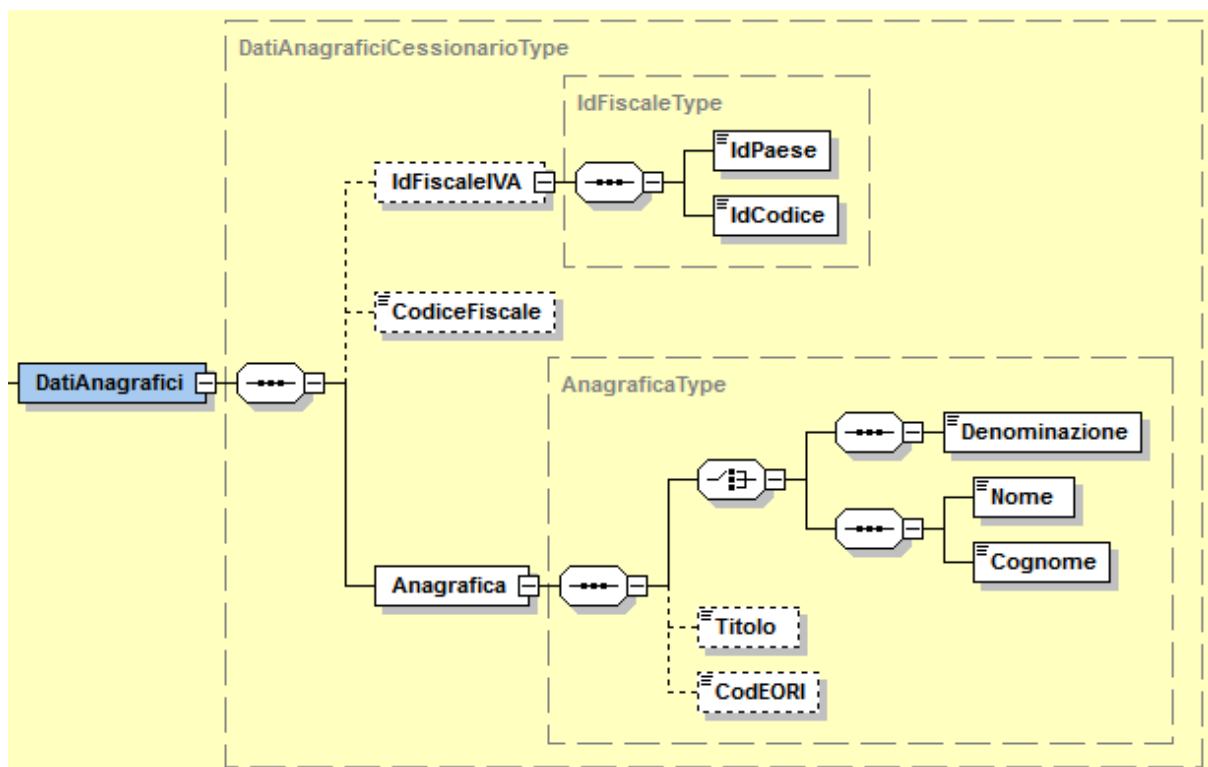


Figura 13: *Elemento DatiAnagrafici del CessionarioCommittente*

Il macroblocco **DatiAnagrafici** si compone di:

IdFiscaleIVA (Rif. par. 1.2.3): utilizza la struttura *IdFiscaleType* già descritta al paragrafo 4.3.1.1 al quale si rimanda.

CodiceFiscale (Rif. par. 1.2.3): formato alfanumerico; lunghezza compresa tra 11 e 16 caratteri.

Anagrafica (Rif. par. 1.2.3 e 3.4): utilizza la struttura *AnagraficaType* già descritta al paragrafo 4.3.1.2 al quale si rimanda.

3.5.2 DATI SEDE

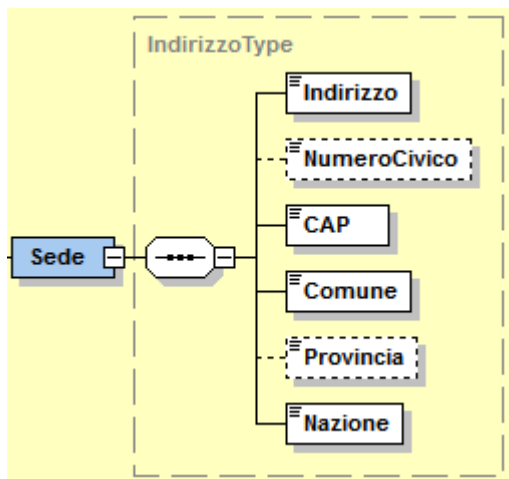


Figura 14: *Elemento Sede del CessionarioCommittente*

L'elemento **Sede** (Rif. par. 1.2.3) si compone degli stessi campi previsti per l'elemento Sede del CedentePrestatore contenuti nel tipo *IndirizzoType* e descritti al paragrafo 4.3.2.

3.5.3 DATI STABILE ORGANIZZAZIONE

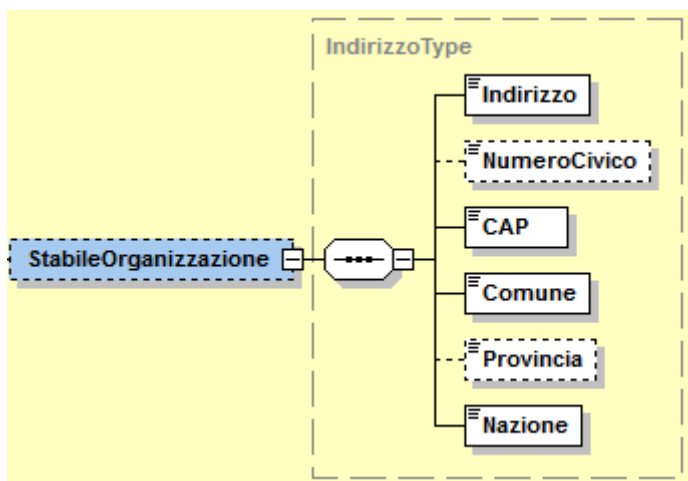


Figura 15: *Elemento StabileOrganizzazione del CessionarioCommittente*

L'elemento **StabileOrganizzazione** (Rif. par. 1.2.3) è costituito dagli stessi campi previsti per l'elemento *StabileOrganizzazione* del CedentePrestatore contenuti nel tipo *IndirizzoType* e descritti al paragrafo 4.3.2 ; può essere valorizzato solo se la fattura è destinata ad un privato (FormatoTrasmissione = 'FPR12').

3.5.4 DATI RAPPRESENTANTE FISCALE

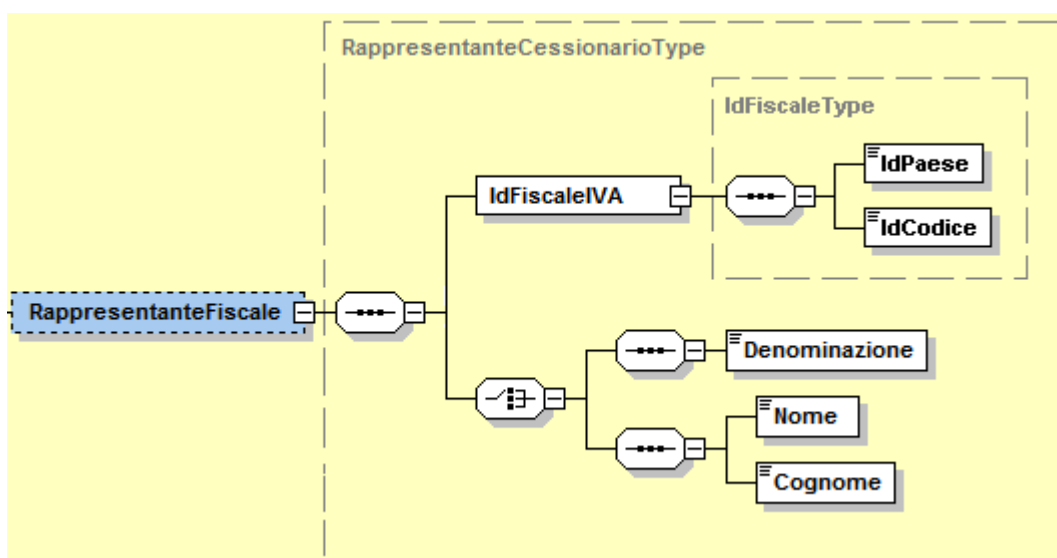


Figura 16: Elemento *RappresentanteFiscale* del *CessionarioCommittente*

L'elemento **RappresentanteFiscale** del cessionario/committente è costituito dai campi descritti di seguito e può essere valorizzato solo se la fattura è destinata ad un privato (FormatoTrasmissione = 'FPR12'):

IdFiscaleIVA: utilizza la struttura *IdFiscaleType* già descritta al paragrafo 4.3.1.1 al quale si rimanda.

Denominazione: formato alfanumerico; lunghezza massima di 80 caratteri. Da valorizzare in alternativa ai campi *Nome* e *Cognome* seguenti.

Nome: formato alfanumerico; lunghezza massima di 60 caratteri. Da valorizzare insieme al campo *Cognome* ed in alternativa al campo *Denominazione*.

Cognome: formato alfanumerico; lunghezza massima di 60 caratteri. Da valorizzare insieme al campo Nome ed in alternativa al campo Denominazione.

3.6 FATTURA ELETTRONICA HEADER: TERZO INTERMEDIARIO SOGGETTO EMITTENTE

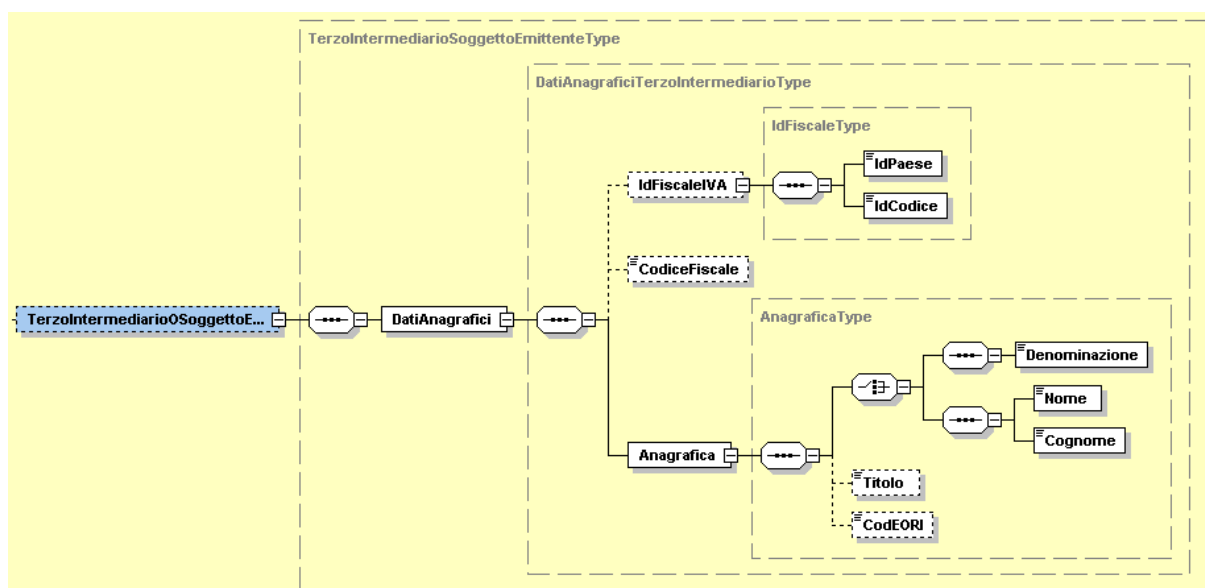


Figura 17: *Elemento TerzoIntermediarioSoggettoEmittente*

Come si nota dalla figura 17, l'elemento **TerzoIntermediarioSoggettoEmittente** è costituito dal macroblocco **DatiAnagrafici** che si compone di:

IdFiscaleIVA (Rif. par. 3.5): utilizza la struttura *IdFiscaleType* già descritta al paragrafo 4.3.1.1 al quale si rimanda.

CodiceFiscale (Rif. par. 3.5): formato alfanumerico; lunghezza compresa tra 11 e 16 caratteri.

Anagrafica (Rif. par. 3.5): utilizza la struttura *AnagraficaType* già descritta al paragrafo 4.3.1.2 al quale si rimanda.

3.7 FATTURA ELETTRONICA HEADER: SOGGETTO EMITTENTE

Ultimo elemento del macroblocco **FatturaElettronicaHeader** è il seguente:

SoggettoEmittente (Rif. par. 1.2.4): formato alfanumerico; lunghezza di 2 caratteri; i valori ammessi sono i seguenti:

CC	cessionario/committente.
TZ	soggetto terzo.

3.8 FATTURA ELETTRONICA BODY: DATI GENERALI

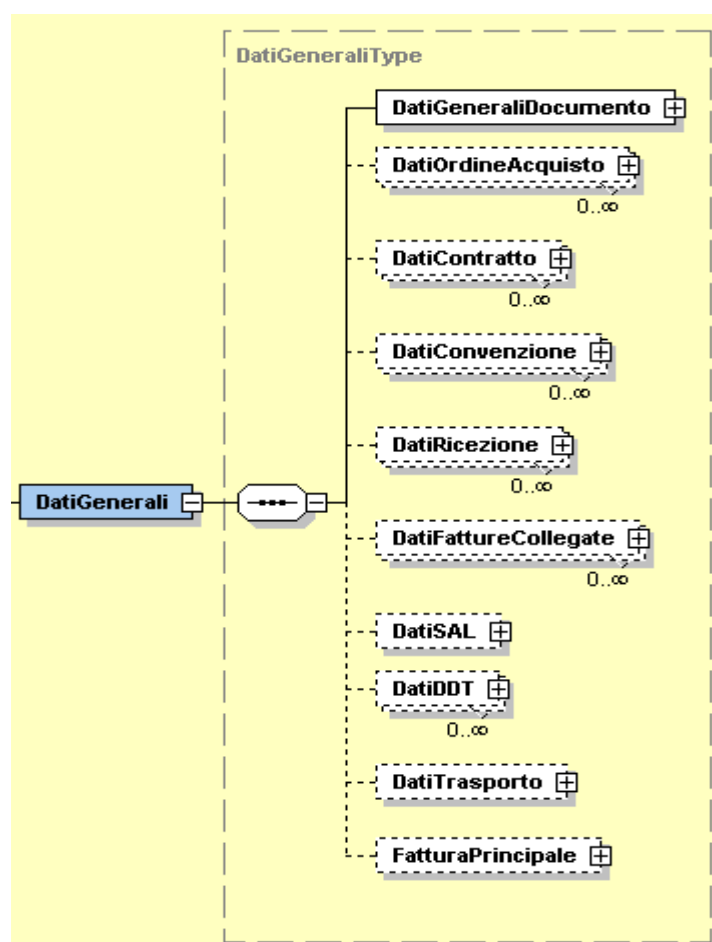


Figura 18: *Elemento DatiGenerali*

L'elemento complesso **Dati Generali** si compone dei campi illustrati in figura 18 e descritti di seguito.

3.8.1 DATI GENERALI DOCUMENTO

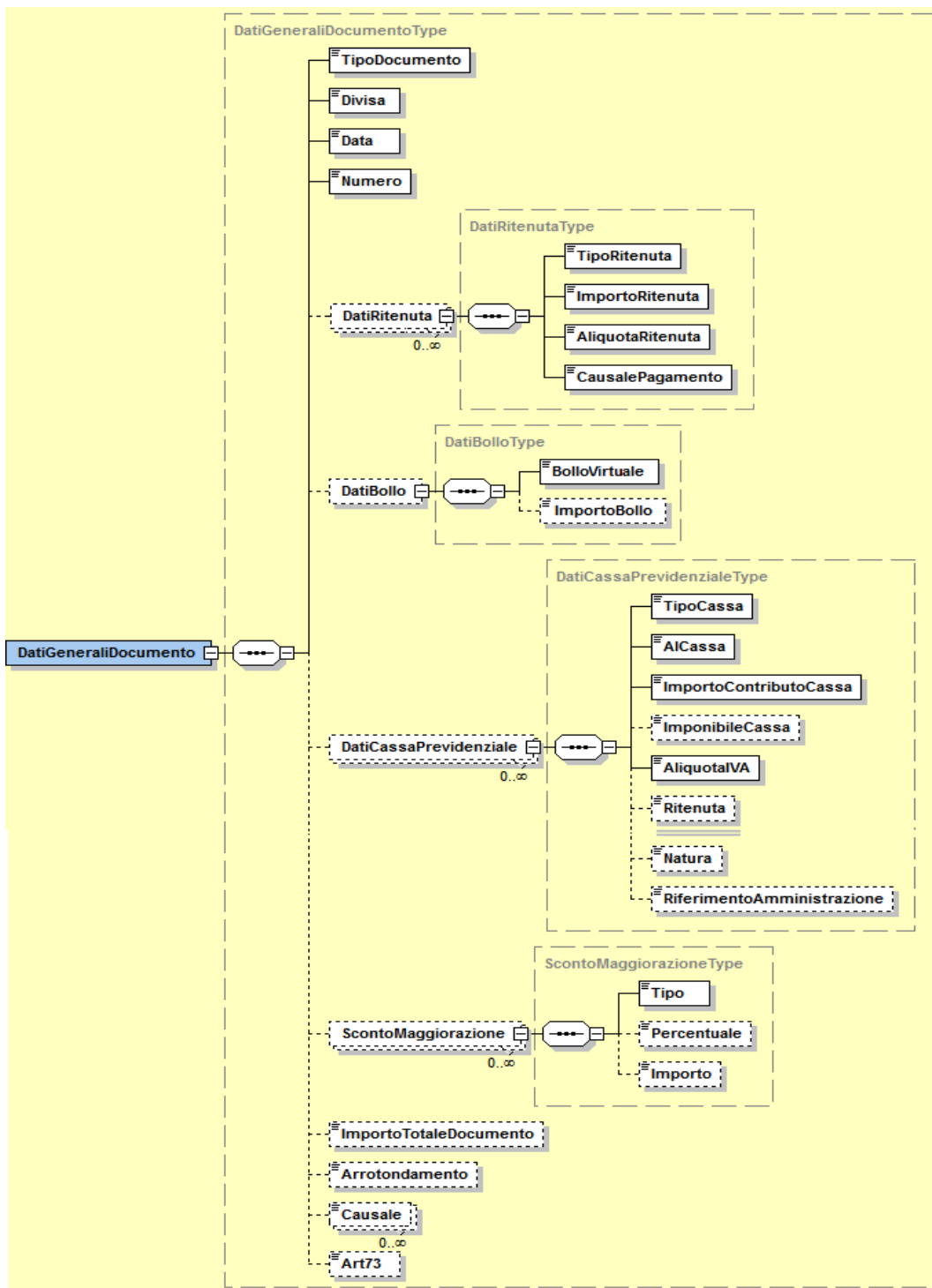


Figura 19: *Elemento DatiGeneraliDocumento*

L'elemento complesso **DatiGeneraliDocumento** è composto dai campi di seguito descritti:

TipoDocumento (*Rif. par. 1.2.5*): formato alfanumerico; lunghezza di 4 caratteri; i valori ammessi sono i seguenti:

<i>TD01</i>	Fattura
<i>TD02</i>	Acconto/Anticipo su fattura
<i>TD03</i>	Acconto/Anticipo su parcella
<i>TD04</i>	Nota di Credito
<i>TD05</i>	Nota di Debito
<i>TD06</i>	Parcella
<i>TD16</i>	Integrazione fattura reverse charge interno
<i>TD17</i>	Integrazione/autofattura per acquisto servizi dall'estero
<i>TD18</i>	Integrazione per acquisto di beni intracomunitari
<i>TD19</i>	Integrazione/autofattura per acquisto di beni ex art.17 c.2 DPR 633/72
<i>TD20</i>	Autofattura per regolarizzazione e integrazione delle fatture (art.6 c.8 d.lgs. 471/97 o art.46 c.5 D.L. 331/93)
<i>TD21</i>	Autofattura per splafonamento
<i>TD22</i>	Estrazione beni da Deposito IVA
<i>TD23</i>	Estrazione beni da Deposito IVA con versamento dell'IVA
<i>TD24</i>	Fattura differita di cui all'art.21, comma 4, lett. a)
<i>TD25</i>	Fattura differita di cui all'art.21, comma 4, terzo periodo lett. b)
<i>TD26</i>	Cessione di beni ammortizzabili e per passaggi interni (ex art.36 DPR 633/72)
<i>TD27</i>	Fattura per autoconsumo o per cessioni gratuite senza rivalsa

TD28 Acquisti da San Marino con IVA (fattura cartacea)

Divisa (*Rif. par. 1.2.5*): questo campo deve essere espresso secondo lo standard ISO 4217 alpha-3:2001 (es.: EUR, USD, GBP, CZK.....).

Data (*Rif. par. 1.2.5*): la data deve essere rappresentata secondo il formato ISO 8601:2004, con la seguente precisione: YYYY-MM-DD.

Numero (*Rif. par. 1.2.5*): formato alfanumerico; lunghezza massima di 20 caratteri.

DatiRitenuta (*Rif. par. 1.2.5*) che si compone di:

TipoRitenuta: formato alfanumerico; lunghezza di 4 caratteri; i valori ammessi sono i seguenti:

RT01	Ritenuta persone fisiche
RT02	Ritenuta persone giuridiche
RT03	Contributo INPS
RT04	Contributo ENASARCO
RT05	Contributo ENPAM
RT06	Altro contributo previdenziale

ImportoRitenuta: formato numerico nel quale i decimali vanno separati dall'intero con il carattere '.' (punto). La sua lunghezza va da 4 a 15 caratteri.

AliquotaRitenuta: formato numerico nel quale i decimali vanno separati dall'intero con il carattere '.' (punto). La sua lunghezza va da 4 a 6 caratteri.

CausalePagamento: formato alfanumerico; lunghezza di massimo 2 caratteri; i valori ammessi sono quelli della CU consultabili alla pagina delle istruzioni di compilazione del modello, ove applicabili.

DatiBollo (*Rif. par. 1.2.5*) che si compone di:

BolloVirtuale: formato alfanumerico, lunghezza di 2 caratteri; il valore ammesso è

SI bollo assolto ai sensi del decreto MEF 14 giugno 2014

ImportoBollo: formato numerico nel quale i decimali vanno separati dall'intero con il carattere '.' (punto). La sua lunghezza va da 4 a 15 caratteri.

DatiCassaPrevidenziale che si compone di:

TipoCassa (Rif. par. 1.2.5): formato alfanumerico; lunghezza di 4 caratteri; i valori ammessi sono i seguenti:

TC01	Cassa Nazionale Previdenza e Assistenza Avvocati e Procuratori Legali
TC02	Cassa Previdenza Dottori Commercialisti
TC03	Cassa Previdenza e Assistenza Geometri
TC04	Cassa Nazionale Previdenza e Assistenza Ingegneri e Architetti Liberi Professionisti
TC05	Cassa Nazionale del Notariato
TC06	Cassa Nazionale Previdenza e Assistenza Ragionieri e Periti Commerciali
TC07	Ente Nazionale Assistenza Agenti e Rappresentanti di Commercio (ENASARCO)
TC08	Ente Nazionale Previdenza e Assistenza Consulenti del Lavoro (ENPACL)
TC09	Ente Nazionale Previdenza e Assistenza Medici (ENPAM)
TC10	Ente Nazionale Previdenza e Assistenza Farmacisti (ENPAF)
TC11	Ente Nazionale Previdenza e Assistenza Veterinari (ENPAV)
TC12	Ente Nazionale Previdenza e Assistenza Impiegati dell'Agricoltura (ENPAIA)
TC13	Fondo Previdenza Impiegati Imprese di Spedizione e Agenzie Marittime
TC14	Istituto Nazionale Previdenza Giornalisti Italiani (INPGI)

TC15	Opera Nazionale Assistenza Orfani Sanitari Italiani (ONAOISI)
TC16	Cassa Autonoma Assistenza Integrativa Giornalisti Italiani (CASAGIT)
TC17	Ente Previdenza Periti Industriali e Periti Industriali Laureati (EPPI)
TC18	Ente Previdenza e Assistenza Pluricategoriale (EPAP)
TC19	Ente Nazionale Previdenza e Assistenza Biologi (ENPAB)
TC20	Ente Nazionale Previdenza e Assistenza Professione Infermieristica (ENPAPI)
TC21	Ente Nazionale Previdenza e Assistenza Psicologi (ENPAP)
TC22	INPS

AlCassa (*Rif. par. 1.2.5*): formato numerico nel quale i decimali vanno separati dall'intero con il carattere '.' (punto). La sua lunghezza va da 4 a 6 caratteri.

ImportoContributoCassa (*Rif. par. 1.2.5*): formato numerico nel quale i decimali vanno separati dall'intero con il carattere '.' (punto). La sua lunghezza va da 4 a 15 caratteri.

ImponibileCassa (*Rif. par. 3.6*): formato numerico nel quale i decimali vanno separati dall'intero con il carattere '.' (punto). La sua lunghezza va da 4 a 15 caratteri.

AliquotalVA (*Rif. par. 1.2.5*): formato numerico nel quale i decimali vanno separati dall'intero con il carattere '.' (punto). La sua lunghezza va da 4 a 6 caratteri.

Ritenuta (*Rif. par. 3.6*): formato alfanumerico; lunghezza di 2 caratteri; il valore ammesso è:

SI contributo cassa soggetto a ritenuta

Natura (*Rif. par. 3.6*): formato alfanumerico; lunghezza da 2 a 4 caratteri; i valori ammessi sono i seguenti:

N1	escluse ex art.15
N2	non soggette (<i>non più valido dal 1 Gen 2021</i>)
N2.1	non soggette ad IVA ai sensi degli artt. da 7 a 7-septies del DPR 633/72
N2.2	non soggette – altri casi
N3	non imponibili (<i>non più valido dal 1 Gen 2021</i>)
N3.1	non imponibili – esportazioni
N3.2	non imponibili – cessioni intracomunitarie
N3.3	non imponibili – cessioni verso San Marino
N3.4	non imponibili – operazioni assimilate alle cessioni all'esportazione
N3.5	non imponibili – a seguito di dichiarazioni d'intento
N3.6	non imponibili – altre operazioni che non concorrono alla formazione del plafond
N4	esenti
N5	regime del margine / IVA non esposta in fattura
N6	inversione contabile (per le operazioni in reverse charge ovvero nei casi di autofatturazione per acquisti extra UE di servizi ovvero per importazioni di beni nei soli casi previsti) (<i>non più valido dal 1 Gen 2021</i>)
N6.1	inversione contabile – cessione di rottami e altri materiali di recupero
N6.2	inversione contabile – cessione di oro e argento puro
N6.3	inversione contabile – subappalto nel settore edile
N6.4	inversione contabile – cessione di fabbricati
N6.5	inversione contabile – cessione di telefoni cellulari
N6.6	inversione contabile – cessione di prodotti elettronici

N6.7	inversione contabile – prestazioni comparto edile e settori connessi
N6.8	inversione contabile – operazioni settore energetico
N6.9	inversione contabile – altri casi
N7	IVA assolta in altro stato UE (prestazione di servizi di telecomunicazioni, tele-radiodiffusione ed elettronici ex art. 7-octies, comma 1 lett. a, b, art. 74-sexies DPR 633/72)

RiferimentoAmministrazione (*Rif. par. 3.6*): formato alfanumerico; lunghezza massima di 20 caratteri.

ScontoMaggiorazione (*Rif. par. 3.6*) che si compone di:

Tipo: formato alfanumerico; lunghezza di 2 caratteri; i valori ammessi sono i seguenti:

SC	sconto
MG	maggiorazione

Percentuale: formato numerico nel quale i decimali vanno separati dall'intero con il carattere '.' (punto). La sua lunghezza va da 4 a 6 caratteri.

Importo: formato numerico nel quale i decimali vanno separati dall'intero con il carattere '.' (punto). La sua lunghezza va da 4 a 21 caratteri.

ImportoTotaleDocumento (*Rif. par. 3.6*): formato numerico nel quale i decimali vanno separati dall'intero con il carattere '.' (punto). La sua lunghezza va da 4 a 15 caratteri.

Arrotondamento (*Rif. par. 3.6*): formato numerico nel quale i decimali vanno separati dall'intero con il carattere '.' (punto). La sua lunghezza va da 4 a 15 caratteri.

Causale (*Rif. par. 3.6*): formato alfanumerico; lunghezza massima di 200 caratteri.

Art73 (*Rif. par. 3.6*): formato alfanumerico; lunghezza di 2 caratteri; il valore ammesso è:

SI	documento emesso secondo modalità e termini stabiliti con DM ai sensi dell'art. 73 del DPR 633/72.
----	--

3.8.2 DATI ORDINE ACQUISTO, CONTRATTO, CONVENZIONE, RICEZIONE E FATTURE COLLEGATE

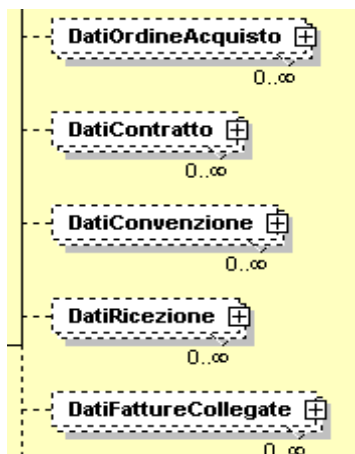


Figura 20: Elementi DatiOrdineAcquisto, DatiContratto, DatiConvenzione, DatiRicezione e DatiFattureCollegate.

I 5 elementi in questione utilizzano tutti il tipo *DatiDocumentiCorrelatiType*, di seguito descritto.

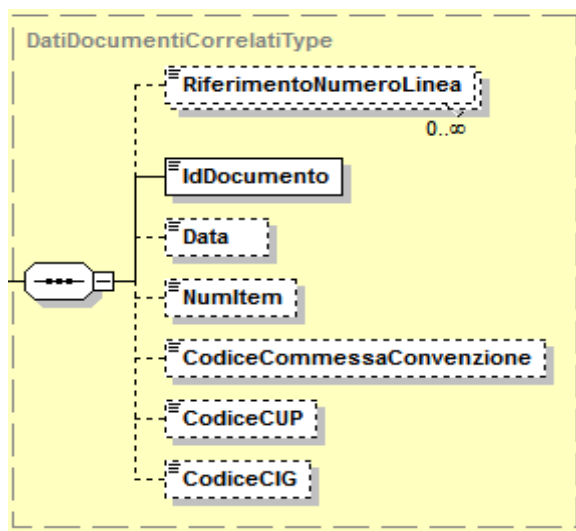


Figura 21: Tipo DatiDocumentiCorrelatiType

RiferimentoNumeroLinea (Rif. par. 2.1.1 e 3.6): formato numerico; lunghezza massima di 4 caratteri.

IdDocumento (Rif. par. 2.1.1 e 3.6): formato alfanumerico; lunghezza massima di 20 caratteri.

Data (Rif. par. 2.1.1 e 3.6): la data deve essere rappresentata secondo il formato ISO 8601:2004, con la seguente precisione: YYYY-MM-DD.

NumItem (Rif. par. 2.1.1 e 3.6): formato alfanumerico; lunghezza massima di 20 caratteri.

CodiceCommessaConvenzione (Rif. par. 3.6): formato alfanumerico; lunghezza massima di 100 caratteri.

CodiceCUP (Rif. par. 3.6): formato alfanumerico; lunghezza massima di 15 caratteri.

CodiceCIG (Rif. par. 3.6): formato alfanumerico; lunghezza massima di 15 caratteri.

3.8.3 DATI RIFERIMENTO SAL

Blocco da valorizzare nei casi di fattura per stato di avanzamento

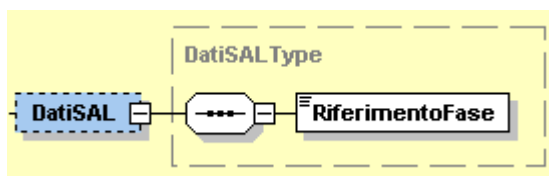


Figura 22: Elemento DatiSal

RiferimentoFase (Rif. par. 3.6): formato numerico; lunghezza massima di 3 caratteri.

3.8.4 DATI DDT (DOCUMENTO DI TRASPORTO)

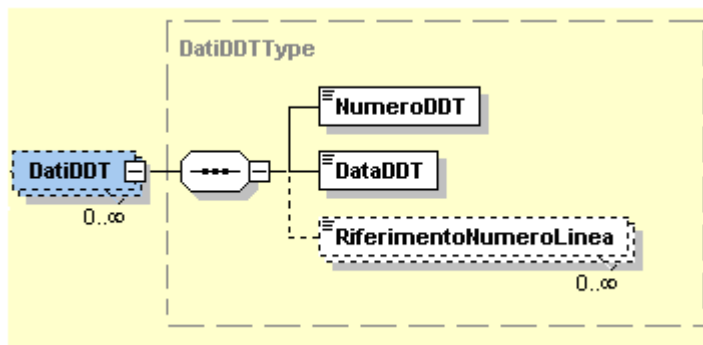


Figura 23: *Elemento DatiDDT*

NumeroDDT (Rif. par. 1.2.5): formato alfanumerico; lunghezza massima di 20 caratteri.

DataDDT (Rif. par. 1.2.5): la data deve essere rappresentata secondo il formato ISO 8601:2004, con la seguente precisione: YYYY-MM-DD.

RiferimentoNumeroLinea (Rif. par. 3.6): formato numerico; lunghezza massima di 4 caratteri.

3.8.5 DATI DEL TRASPORTO

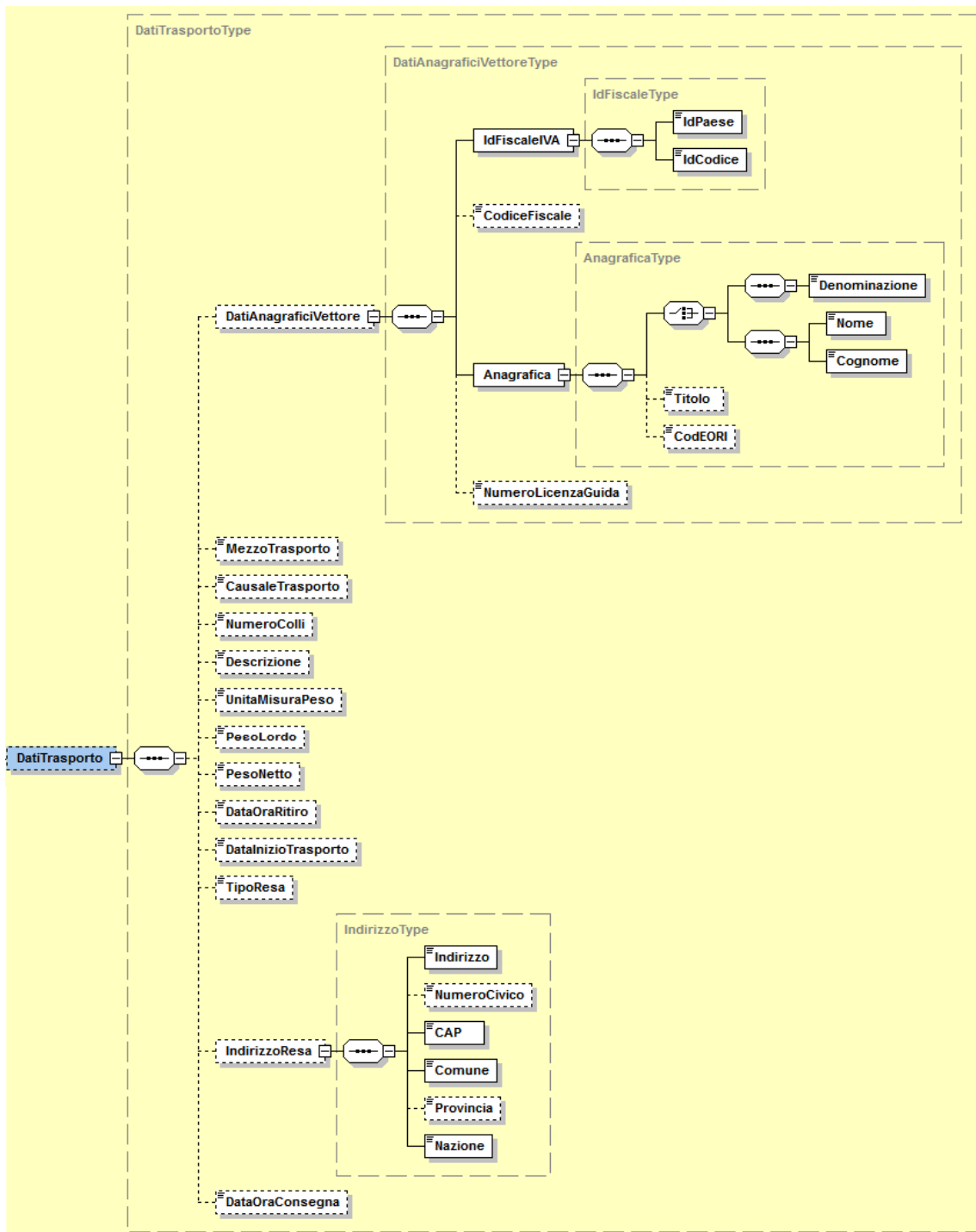


Figura 24: Elemento DatiTrasporto

L'elemento **DatiTrasporto** è costituito dai seguenti campi:

DatiAnagraficiVettore (*Rif. par. 3.6*) che si compone di:

IdFiscaleIVA: utilizza la struttura *IdFiscaleType* già descritta al paragrafo 4.3.1.1 al quale si rimanda.

CodiceFiscale: formato alfanumerico; lunghezza compresa tra 11 e 16 caratteri.

Anagrafica: utilizza la struttura *AnagraficaType* già descritta al paragrafo 4.3.1.2 al quale si rimanda.

NumeroLicenzaGuida: formato alfanumerico; lunghezza massima di 20 caratteri.

MezzoTrasporto (*Rif. par. 3.6*) formato alfanumerico; lunghezza massima di 80 caratteri.

CausaleTrasporto (*Rif. par. 3.6*): formato alfanumerico; lunghezza massima di 100 caratteri.

NumeroColli (*Rif. par. 3.6*): formato numerico; lunghezza massima di 4 caratteri.

Descrizione (*Rif. par. 3.6*): formato alfanumerico; lunghezza massima di 100 caratteri.

UnitaMisuraPeso (*Rif. par. 3.6*): formato alfanumerico; lunghezza massima di 10 caratteri.

PesoLordo (*Rif. par. 3.6*): formato numerico nel quale i decimali vanno separati dall'intero con il carattere '.' (punto). La sua lunghezza va da 4 a 7 caratteri.

PesoNetto (*Rif. par. 3.6*): formato numerico nel quale i decimali vanno separati dall'intero con il carattere '.' (punto). La sua lunghezza va da 4 a 7 caratteri.

DataOraRitiro (*Rif. par. 3.6*): la data deve essere rappresentata secondo il formato ISO 8601:2004, con la seguente precisione: YYYY-MM-DDTHH:MM:SS.

DataInizioTrasporto (*Rif. par. 3.6*): la data deve essere rappresentata secondo il formato ISO 8601:2004, con la seguente precisione: YYYY-MM-DD.

TipoResa (*Rif. par. 3.6*): codifica del termine di resa (Incoterms) espresso secondo lo standard ICC-Camera di Commercio Internazionale (formato alfanumerico di 3 caratteri)

IndirizzoResa (*Rif. par. 3.6*) che si compone degli stessi campi previsti per l'elemento Sede del CedentePrestatore contenuti nel tipo *IndirizzoType* e descritti al paragrafo 4.3.2.

DataOraConsegna (*Rif. par. 3.6*) la data deve essere rappresentata secondo il formato ISO 8601:2004, con la seguente precisione: YYYY-MM-DDTHH:MM:SS.

3.8.6 FATTURA PRINCIPALE

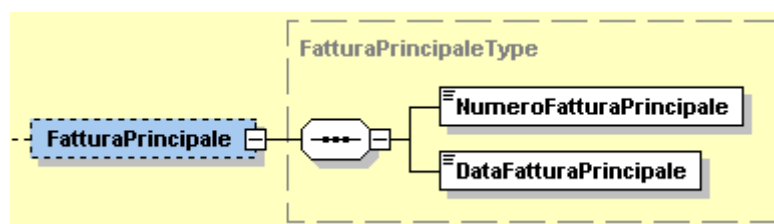


Figura 25: *Elemento FatturaPrincipale*

NumeroFatturaPrincipale (*Rif. par. 1.2.5*): formato alfanumerico; lunghezza massima di 20 caratteri.

DataFatturaPrincipale (*Rif. par. 1.2.5*): la data deve essere rappresentata secondo il formato ISO 8601:2004, con la seguente precisione: YYYY-MM-DD.

3.9 FATTURA ELETTRONICA BODY: ELEMENTO DATI DEI BENI/SERVIZI

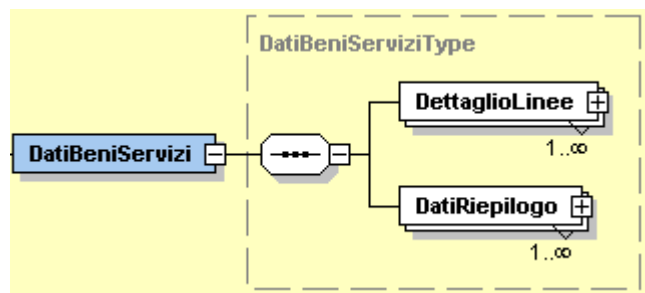


Figura 26: *Elemento DatiBeniServizi*

Come si intuisce dalla Figura 26, l'elemento complesso **DatiBeniServizi** è costituito a sua volta dagli elementi **DettaglioLinee** e **DatiRiepilogo**.

Vediamoli di seguito in maniera approfondita.

3.9.1 **DETTAGLIO LINEE**

È un blocco contenente natura, qualità e quantità dei beni / servizi formanti oggetto dell'operazione. Quando si parla di N occorrenze si intende che i suoi campi si ripetono per ogni riga di dettaglio del documento.

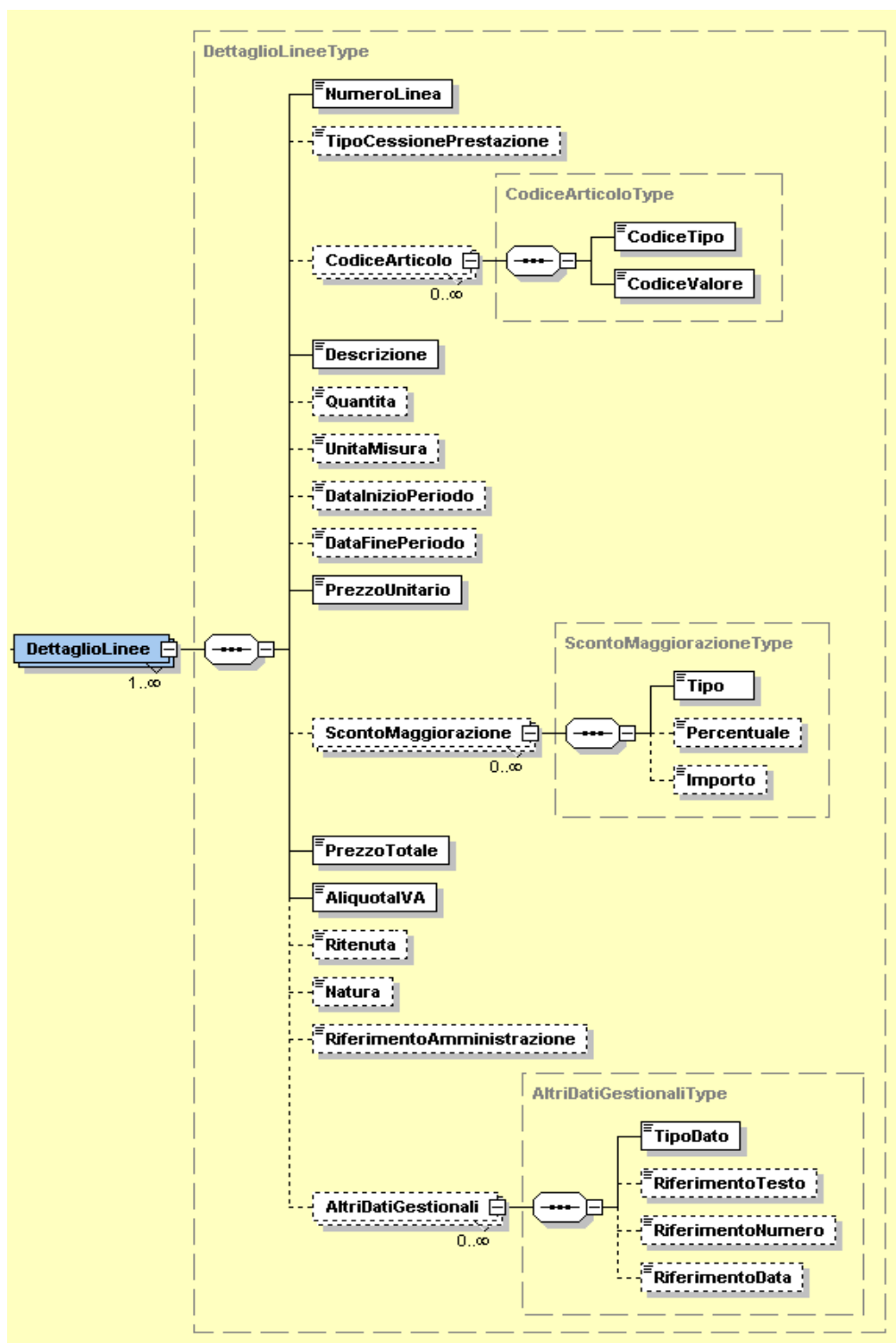


Figura 27: Elemento DettaglioLinee

Di seguito vengono fornite le descrizioni dei campi presenti in Figura 27.

NumeroLinea (*Rif. par. 1.2.6*): formato numerico; lunghezza massima di 4 caratteri.

TipoCessionePrestazione (*Rif. par. 1.2.6*): formato alfanumerico; lunghezza di 2 caratteri; i valori ammessi sono:

SC	Sconto
PR	Premio
AB	Abbuono
AC	Spesa accessoria

CodiceArticolo (*Rif. par. 3.7*) che si compone di:

CodiceTipo: formato alfanumerico; lunghezza massima di 35 caratteri.

CodiceValore: formato alfanumerico; lunghezza massima di 35 caratteri.

Descrizione (*Rif. par. 1.2.6*): formato alfanumerico; lunghezza massima di 1000 caratteri.

Quantita (*Rif. par. 1.2.6*): formato numerico nel quale i decimali vanno separati dall'intero con il carattere '.' (punto). La sua lunghezza va da 4 a 21 caratteri.

UnitaMisura (*Rif. par. 1.2.6*): formato alfanumerico; lunghezza massima di 10 caratteri.

DataInizioPeriodo (*Rif. par. 1.2.6*): la data deve essere rappresentata secondo il formato ISO 8601:2004, con la seguente precisione: YYYY-MM-DD.

DataFinePeriodo (*Rif. par. 1.2.6*): la data deve essere rappresentata secondo il formato ISO 8601:2004, con la seguente precisione: YYYY-MM-DD.

PrezzoUnitario (*Rif. par. 1.2.6*): formato numerico nel quale i decimali vanno separati dall'intero con il carattere '.' (punto). La sua lunghezza va da 4 a 21 caratteri.

ScontoMaggiorazione (*Rif. par. 1.2.6*) che si compone degli stessi campi del tipo ScontoMaggiorazioneType già descritti al paragrafo 4.8.1.

PrezzoTotale (Rif. par. 1.2.6): formato numerico nel quale i decimali vanno separati dall'intero con il carattere '.' (punto). La sua lunghezza va da 4 a 21 caratteri.

AliquotaleIVA (Rif. par. 1.2.6): formato numerico nel quale i decimali vanno separati dall'intero con il carattere '.' (punto). La sua lunghezza va da 4 a 6 caratteri.

Ritenuta (Rif. par. 3.7): formato alfanumerico; lunghezza di 2 caratteri; il valore ammesso è:

SI linea di fattura soggetta a ritenuta

Natura (Rif. par. 3.7): formato alfanumerico; lunghezza da 2 a 4 caratteri; i valori ammessi sono i seguenti:

N1 escluse ex art.15

N2 non soggette (*non più valido dal 1 Gen 2021*)

N2.1 non soggette ad IVA ai sensi degli artt. Da 7 a 7-septies del DPR 633/72

N2.2 non soggette – altri casi

N3 non imponibili (*non più valido dal 1 Gen 2021*)

N3.1 non imponibili – esportazioni

N3.2 non imponibili – cessioni intracomunitarie

N3.3 non imponibili – cessioni verso San Marino

N3.4 non imponibili – operazioni assimilate alle cessioni all'esportazione

N3.5 non imponibili – a seguito di dichiarazioni d'intento

N3.6 non imponibili – altre operazioni che non concorrono alla formazione del plafond

N4 esenti

N5 regime del margine / IVA non esposta in fattura

N6 inversione contabile (per le operazioni in reverse charge ovvero nei casi di autofatturazione per acquisti extra UE)

di servizi ovvero per importazioni di beni nei soli casi previsti) (*non più valido dal 1 Gen 2021*)

- N6.1 inversione contabile – cessione di rottami e altri materiali di recupero
- N6.2 inversione contabile – cessione di oro e argento puro
- N6.3 inversione contabile – subappalto nel settore edile
- N6.4 inversione contabile – cessione di fabbricati
- N6.5 inversione contabile – cessione di telefoni cellulari
- N6.6 inversione contabile – cessione di prodotti elettronici
- N6.7 inversione contabile – prestazioni comparto edile e settori connessi
- N6.8 inversione contabile – operazioni settore energetico
- N6.9 inversione contabile – altri casi
- N7 IVA assolta in altro stato UE (prestazione di servizi di telecomunicazioni, tele-radiodiffusione ed elettronici ex art. 7-octies, comma 1 lett. a, b, art. 74-sexies DPR 633/72)

RiferimentoAmministrazione (*Rif. par. 3.7*): formato alfanumerico; lunghezza massima di 20 caratteri.

AltriDatiGestionali (*Rif. par. 3.7*) che si compone di:

TipoDato: formato alfanumerico; lunghezza massima di 10 caratteri.

RiferimentoTesto: formato alfanumerico; lunghezza massima di 60 caratteri.

RiferimentoNumero: formato numerico nel quale i decimali vanno separati dall'intero con il carattere '.' (punto). La sua lunghezza va da 4 a 21 caratteri.

RiferimentoData: la data deve essere rappresentata secondo il formato ISO 8601:2004, con la seguente precisione: YYYY-MM-DD.

3.9.2 DATI DI RIEPILOGO

I campi che contiene si ripetono per ogni aliquota e modalità di versamento dell'imposta diversa ("scissione dei pagamenti" od ordinaria) o per natura diversa. Ne deriva una molteplicità da 0 ad N.

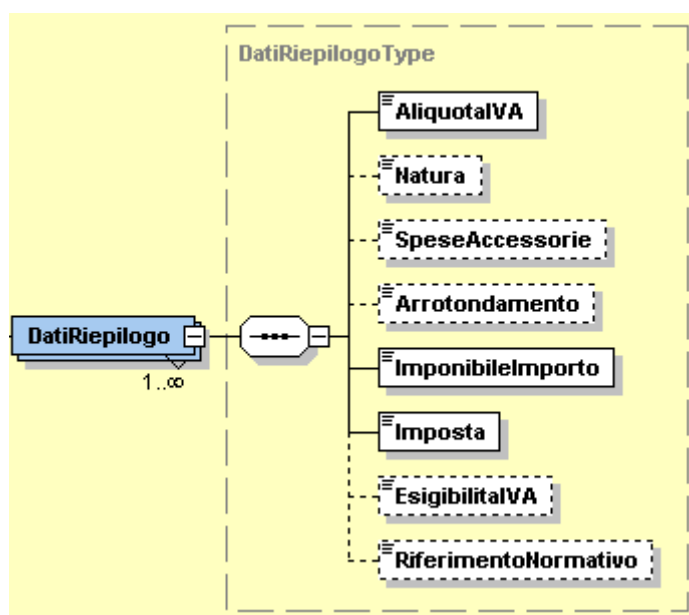


Figura 28: Elemento DatiRiepilogo

AliquotalVA (Rif. par. 1.2.6): formato numerico nel quale i decimali vanno separati dall'intero con il carattere '.' (punto). La sua lunghezza va da 4 a 6 caratteri.

Natura (Rif. par. 1.2.6): formato alfanumerico; lunghezza da 2 a 4 caratteri; i valori ammessi sono i seguenti:

N1	escluse ex art.15
N2	non soggette (<i>non più valido dal 1 Gen 2021</i>)
N2.1	non soggette ad IVA ai sensi degli artt. Da 7 a 7-septies del DPR 633/72
N2.2	non soggette – altri casi
N3	non imponibili (<i>non più valido dal 1 Gen 2021</i>)
N3.1	non imponibili – esportazioni

- N3.2 non imponibili – cessioni intracomunitarie
- N3.3 non imponibili – cessioni verso San Marino
- N3.4 non imponibili – operazioni assimilate alle cessioni all'esportazione
- N3.5 non imponibili – a seguito di dichiarazioni d'intento
- N3.6 non imponibili – altre operazioni che non concorrono alla formazione del plafond
- N4 esenti
- N5 regime del margine / IVA non esposta in fattura
- N6 inversione contabile (per le operazioni in reverse charge ovvero nei casi di autofatturazione per acquisti extra UE di servizi ovvero per importazioni di beni nei soli casi previsti) (*non più valido dal 1 Gen 2021*)
 - N6.1 inversione contabile – cessione di rottami e altri materiali di recupero
 - N6.2 inversione contabile – cessione di oro e argento puro
 - N6.3 inversione contabile – subappalto nel settore edile
 - N6.4 inversione contabile – cessione di fabbricati
 - N6.5 inversione contabile – cessione di telefoni cellulari
 - N6.6 inversione contabile – cessione di prodotti elettronici
 - N6.7 inversione contabile – prestazioni comparto edile e settori connessi
 - N6.8 inversione contabile – operazioni settore energetico
 - N6.9 inversione contabile – altri casi
- N7 IVA assolta in altro stato UE (prestazione di servizi di telecomunicazioni, tele-radiodiffusione ed elettronici ex art. 7-octies, comma 1 lett. a, b, art. 74-sexies DPR 633/72)

SpeseAccessorie (Rif. par. 1.2.6): formato numerico nel quale i decimali vanno separati dall'intero con il carattere '.' (punto). La sua lunghezza va da 4 a 15 caratteri.

Arrotondamento (Rif. par. 1.2.6): formato numerico nel quale i decimali vanno separati dall'intero con il carattere '.' (punto). La sua lunghezza va da 4 a 21 caratteri.

ImponibileImporto (Rif. par. 1.2.6): formato numerico nel quale i decimali vanno separati dall'intero con il carattere '.' (punto). La sua lunghezza va da 4 a 15 caratteri.

Imposta (Rif. par. 1.2.6): formato numerico nel quale i decimali vanno separati dall'intero con il carattere '.' (punto). La sua lunghezza va da 4 a 15 caratteri.

EsigibilitaIVA (Rif. par. 1.2.6): formato alfanumerico; lunghezza di 1 carattere; i valori ammessi sono i seguenti:

I	IVA ad esigibilità immediata
D	IVA ad esigibilità differita
S	scissione dei pagamenti

RiferimentoNormativo (Rif. par. 1.2.6): formato alfanumerico; lunghezza massima di 100 caratteri.

3.10 FATTURA ELETTRONICA BODY: DATI SUI VEICOLI

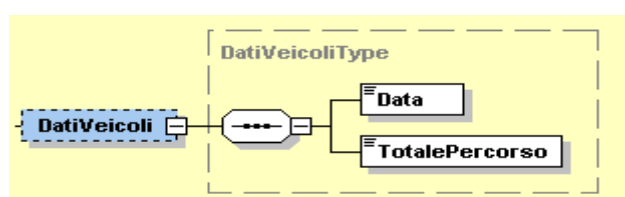


Figura 29: Elemento DatiVeicoli

Data (Rif. par. 1.2.7): la data deve essere rappresentata secondo il formato ISO 8601:2004, con la seguente precisione: YYYY-MM-DD.

TotalePercorso (Rif. par. 1.2.7): formato alfanumerico; lunghezza massima di 15 caratteri.

3.11 FATTURA ELETTRONICA BODY: DATI DI PAGAMENTO

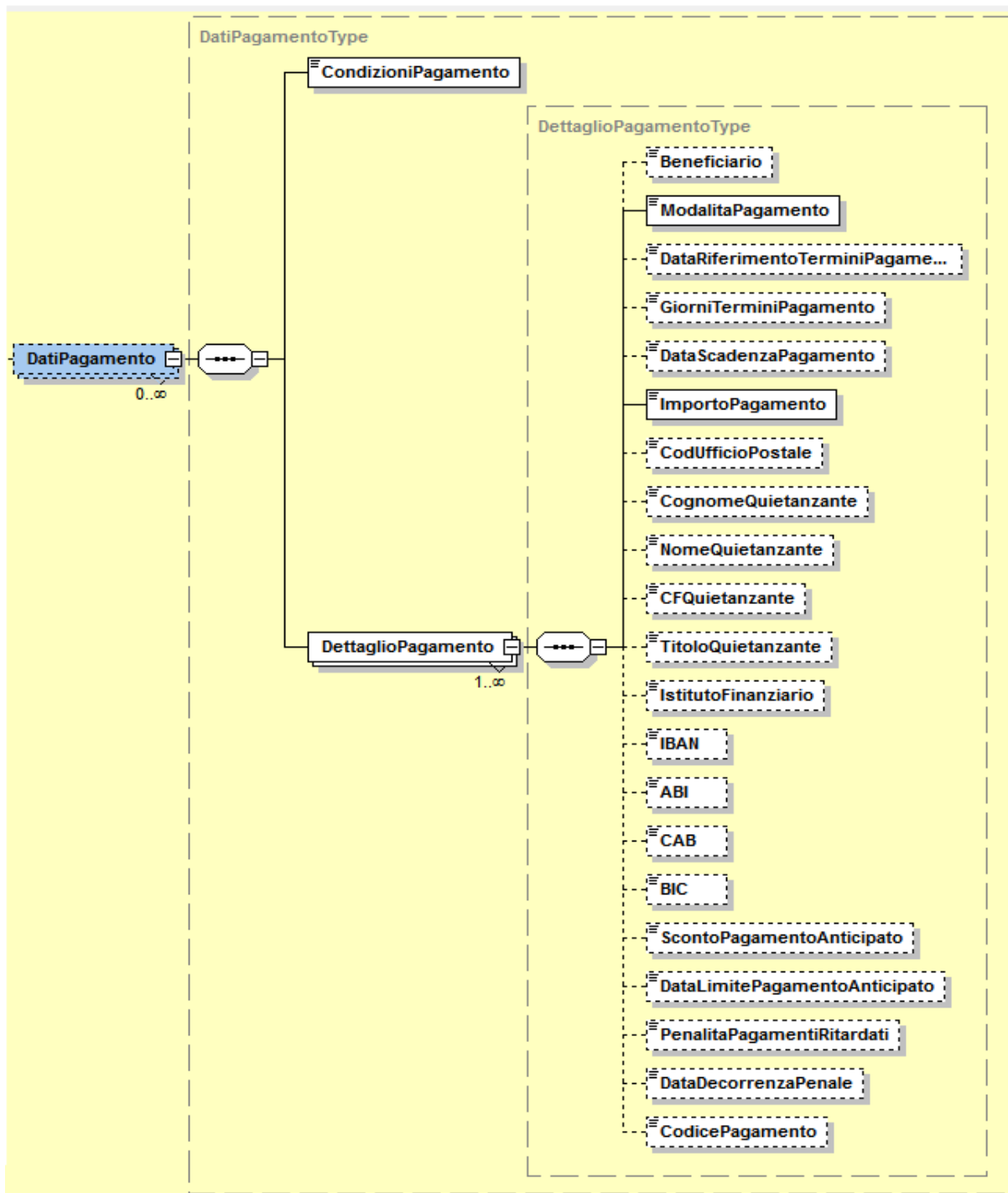


Figura 30: Elemento DatiPagamento

CondizioniPagamento (*Rif. par. 3.8*): formato alfanumerico; lunghezza di 4 caratteri; i valori ammessi sono i seguenti:

<i>TP01</i>	pagamento a rate
<i>TP02</i>	pagamento completo
<i>TP03</i>	anticipo

DettaglioPagamento (*Rif. par. 3.8*) che si compone dei campi seguenti:

Beneficiario: formato alfanumerico; lunghezza massima di 200 caratteri.

ModalitaPagamento: formato alfanumerico; lunghezza di 4 caratteri; i valori ammessi sono i seguenti:

<i>MP01</i>	contanti
<i>MP02</i>	assegno
<i>MP03</i>	assegno circolare
<i>MP04</i>	contanti presso Tesoreria
<i>MP05</i>	bonifico
<i>MP06</i>	vaglia cambiario
<i>MP07</i>	bollettino bancario
<i>MP08</i>	carta di pagamento
<i>MP09</i>	RID
<i>MP10</i>	RID utenze
<i>MP11</i>	RID veloce
<i>MP12</i>	Riba
<i>MP13</i>	MAV
<i>MP14</i>	quietanza erario stato
<i>MP15</i>	giroconto su conti di contabilità speciale
<i>MP16</i>	domiciliazione bancaria

<i>MP17</i>	domiciliazione postale
<i>MP18</i>	bollettino di c/c postale
<i>MP19</i>	SEPA Direct Debit
<i>MP20</i>	SEPA Direct Debit CORE
<i>MP21</i>	SEPA Direct Debit B2B
<i>MP22</i>	Trattenuta su somme già riscosse
<i>MP23</i>	PagoPA

DataRiferimentoTerminiPagamento: la data deve essere rappresentata secondo il formato ISO 8601:2004, con la seguente precisione: YYYY-MM-DD.

GiorniTerminiPagamento: formato numerico di lunghezza massima pari a 3. Vale 0 (zero) per pagamenti a vista.

DataScadenzaPagamento: la data deve essere rappresentata secondo il formato ISO 8601:2004, con la seguente precisione: YYYY-MM-DD.

ImportoPagamento: formato numerico nel quale i decimali vanno separati dall'intero con il carattere '.' (punto). La sua lunghezza va da 4 a 15 caratteri.

CodUfficioPostale: formato alfanumerico; lunghezza massima di 20 caratteri.

CognomeQuietanzante: formato alfanumerico; lunghezza massima di 60 caratteri.

NomeQuietanzante: formato alfanumerico; lunghezza massima di 60 caratteri.

CFQuietanzante: formato alfanumerico; lunghezza di 16 caratteri.

TitoloQuietanzante: formato alfanumerico; lunghezza che va da 2 a 10 caratteri.

IstitutoFinanziario: formato alfanumerico; lunghezza massima di 80 caratteri.

IBAN: formato alfanumerico; lunghezza che va da 15 a 34 caratteri.

ABI: formato numerico di 5 caratteri.

CAB: formato numerico di 5 caratteri.

BIC: formato alfanumerico; lunghezza che va da 8 a 11 caratteri.

ScontoPagamentoAnticipato: formato numerico nel quale i decimali vanno separati dall'intero con il carattere '.' (punto). La sua lunghezza va da 4 a 15 caratteri.

DataLimitePagamentoAnticipato: la data deve essere rappresentata secondo il formato ISO 8601:2004, con la seguente precisione: YYYY-MM-DD.

PenalitaPagamentiRitardati: formato numerico nel quale i decimali vanno separati dall'intero con il carattere '.' (punto). La sua lunghezza va da 4 a 15 caratteri.

DataDecorrenzaPenale: la data deve essere rappresentata secondo il formato ISO 8601:2004, con la seguente precisione: YYYY-MM-DD.

CodicePagamento: formato alfanumerico; lunghezza massima di 60 caratteri.

3.12 FATTURA ELETTRONICA BODY: ALLEGATI

Dati relativi ad eventuali allegati. La struttura del macroblocco è riportata in figura sottostante.

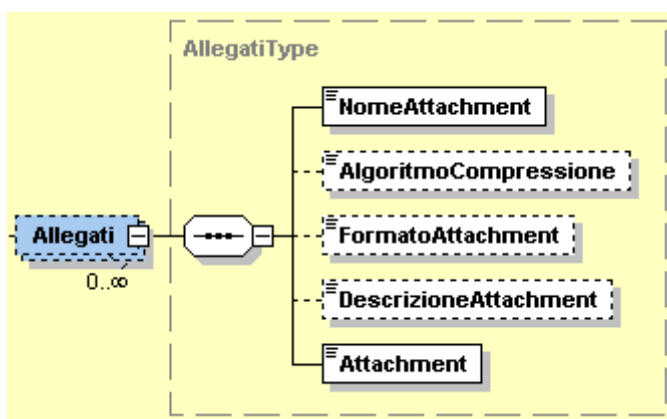


Figura 31: *Elemento Allegati*

NomeAttachment (*Rif. par. 3.9*): formato alfanumerico; lunghezza massima di 60 caratteri.

AlgoritmoCompressione (*Rif. par. 3.9*): formato alfanumerico; lunghezza massima di 10 caratteri.

FormatoAttachment (*Rif. par. 3.9*): formato alfanumerico; lunghezza massima di 10 caratteri.

DescrizioneAttachment (*Rif. par. 3.9*): formato alfanumerico; lunghezza massima di 100 caratteri.

Attachment (*Rif. par. 3.9*): è in formato xs:base64Binary.

PARTE III

4. XML SCHEMA PER FATTURA ELETTRONICA SISTEMA DI INTERSCAMBIO® - SDI

Nella sezione [DOCUMENTAZIONE FATTURAPA](#) del sito WWW.FATTURAPA.GOV.IT è possibile scaricare:

- l'XML Schema che descrive il formato della fattura elettronica destinata alle Pubbliche Amministrazioni, nella sua versione più aggiornata (*Schema del file XML FatturaPA*);
- la rappresentazione tabellare del tracciato FatturaPA.