















## Modularità



- Modulo d'Estremità (ME)



- Modulo Passeggeri (MP)



- Modulo Inter-casse (MI)

La linea SIR 1 a Padova

## Gamma e modularità



STE 3 25 m n. passeggeri: da 127 a 178

STE 4 32 m n. passeggeri: da 170 a 238

STE 5 39 m n. passeggeri: da 213 a 298

STE 3 couplé

La linea SIR 1 a Padova

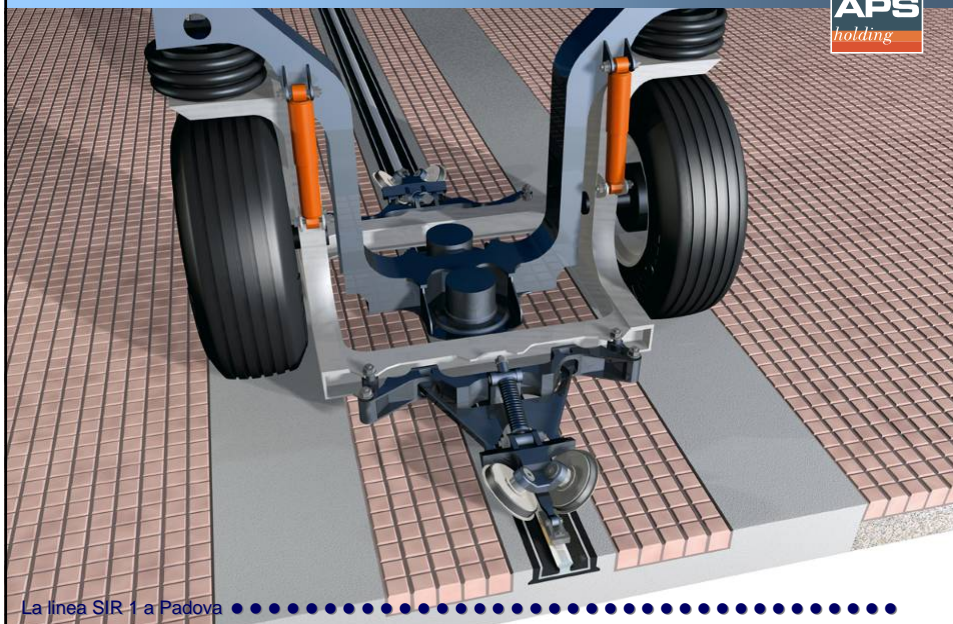








## La via di corsa



La linea SIR 1 a Padova

## Il grande giorno



24 marzo 2007 ore 11 Prato della Valle

### Prima settimana di esercizio:

Passeggeri per ogni viaggio	115	
Passeggeri al giorno		4.500
Numero passeggeri totali	28.000	
Numero corse		240
Puntualità/corse		81%

La linea SIR 1 a Padova