

035  
0-92

ISSN 0131-2596

# ОХОТМА

ОХОТНИЧЬЕ ХОЗЯЙСТВО

7

1987

7-12



# ПЕРВОСТЕПЕННЫЕ ЗАДАЧИ ГОСПРОМХОЗОВ

**П**ретворяя в жизнь решения XXVII съезда КПСС, в 1986 г. 100 госпромхозов Прикаспия, европейского Севера, Сибири и Дальнего Востока произвели продукции промыслов, сельскохозяйственного производства и товаров народного потребления на 125 млн. руб., перевыполнили установленный план на 5 %, обеспечили выполнение госпоставок, расчетов с бюджетом и плановых накоплений.

В то же время первый год пятилетки оказался очень сложным и не лучшим по результатам. Целый ряд экономических показателей остался ниже уровня 1985 г., а по отдельным видам продукции, таким как мясо диких животных, рыба, грибы, орехи и мед, имеет место их снижение даже по отношению к среднегодовым показателям одиннадцатой пятилетки. Рост выпуска продукции идет в госпромхозах за счет расширения часто несвойственных им производств и повышения цен.

За последние годы сеть государственных промысловых хозяйств не увеличилась. В 1985 и 1986 гг. не создано ни одного нового госпромхоза, не получена должная отдача от значительных средств, затраченных на охотэкономическое обследование перспективных районов в Якутской АССР, Хабаровском и Красноярском краях, Сахалинской, Магаданской и Свердловской областях. Управлениями охотничье-промыслового хозяйства этих и других регионов не принимались активные меры для решения вопросов по расширению производственной деятельности.

В целом закрепленные за госпромхозами отдаленные угодья систематически недоосваиваются, отрасли сельскохозяйственного производства малопродуктивны и развиваются медленно. Охотничьи мероприятия осуществляются недостаточно, а биотехнические проводятся в недопустимо малых размерах.

В ряде мест, особенно в Якутии, Красноярском и Хабаровском краях и других регионах, широкое распространение получила незаконная охота на пушных и копытных зверей. Между тем в организации борьбы с браконьерством имеют место крупные просчеты, а также элементы формализма.

Неудовлетворительно осваиваются запасы лося и дикого северного оленя, особенно хозяйствами Красноярского края и Магаданской области. Госпромхоз «Калмыцкий» плохо организовал охрану и промысел сайгаков. Во многих хозяйствах на низком уровне находятся заготовки и переработка ягод, грибов, орехов, лексырья. Наиболее слабо эта работа ведется в госпромхозах Коми АССР, Тувинской АССР, Магаданской, Читинской областей. В госпромхозах Тувинской АССР и Бурятской АССР, Читинской области неудовлетворительно развивается домашнее оленеводство и табунное коневодство. Хозяйства Дальневосточного региона и магистральные районы Сибири не принимают активных мер к развитию пчеловодства.

Во многих госпромхозах слабо организована борьба с волками, бродячими собаками, воронами и другими вредными животными, наносящими прямой ущерб охотничьему производству.

Но особенно медленно перестраиваются на экономические методы руководства хозяйствами кадры руководителей и специалистов госпромхозов. Поэтому руководство этой многоотраслевой деятельностью, капитальным строительством, снабжением, планово-финансовой и контрольно-ревизионной работой ослаблено. Затягивается разработка и внедрение научно обоснованных нормативов и положений по организации и оплате труда, проведение мероприятий по механизации производственных процессов и обмену опытом. Имеют место большие сверхнормативные потери и неиспользуемые резервы. Медленно строятся и благоустраиваются национальные поселки в районах Севера и Дальнего Востока.

В 1986—1990 гг. по согласованию с Советами Министров автономных республик крайисполкомами и облисполкомами должны быть созданы дополнительно 10 госпромхозов, построены 150 промысловых баз, 25 цехов по переработке сырья, 10 холодильников и мерзлотников общей емкостью 5 тыс. т. Расширены работы по реконструкции имеющихся производственных мощностей, разработке и внедрению новых технологий с учетом механизации и более широкой переработки сырья.

Задачи эти первоочередные, очень ответственные, и госпромхозы должны показать пример в выполнении этого постановления, повышения продуктивности и выхода продукции с закрепленных угодий.

Выполнение этих задач во многом зависит от быстрого освоения экономических методов руководства, основанных на полном хозрасчете и самофинансировании, широкой самостоятельности и повышенной ответственности руководителей и трудовых коллективов за конечные результаты работы объединений и предприятий.

Первоочередной задачей является специально разработанная и утвержденная перспективная система охранных и биотехнических мероприятий, которые становятся главными плановыми показателями для каждого госпромхоза. И если мы ранее могли закрывать глаза на недостатки в этой работе, ссылаясь на имеющиеся ресурсы и благополучие хозяйств, сейчас это делать просто нельзя. А для этого в хозяйствах на самый высокий уровень следует поднять охотоведческую работу по инвентаризации и нормированию используемых охотничье-промысловых и сопутствующих биологических ресурсов, распределению и закреплению угодий за пользователями, строго спрашивать с них за охрану, биотехнику, плановое изъятие и воспроизводство.

При этом повышается роль главного охотоведа и экономиста и других специалистов как организаторов и руководителей производства, а не просто хозяйственников, выполняющих план, часто любой ценой.

В каждом госпромхозе наряду с индивидуальными, бригадно-звеньевыми участками следует создать сеть резерватов, ферм и питомников, надежно охраняемых, позволяющих работать интенсивно и устойчиво.

В госпромхозах «Ленский» и «Усть-Майский» Якутского охотуправления, «Елизовский» и «Тигильский» производственного объединения «Камчатпромохота» в результате хорошо поставленной охотоведческой работы уже давно обеспечивается устойчивый интенсивный прирост продукции и высокие экономические показатели. Наоборот, в госпромхозах «Калмыцкий», «Мурманский» и «Анивский» Сахалинского охотуправления уровень этой работы за последние годы снизился, в результате хозяйства лихорадит, уходящихся их экономические показатели.

Решающим критерием интенсивной работы госпромхозов является коллективный подряд. Наследственные охотничьи участки и звенья из родственников в охотничьем хозяйстве существовали испокон веков. А вот по-настоящему о звеньях и комплексных бригадах в госпромхозах начали думать лет десять назад. В какой-то мере бригадный подряд внедрен на массовом мясо-дичном промысле, на рыбной путине и в животноводстве. Но в духе современных требований бригадно-звеньевая организация и оплата труда приживаются в госпромхозах с большими потугами, особенно на пушном промысле и сборе дикорастущих. И виноваты здесь не только хозяйства. В звеньях и бригады очень трудно подобрать людей, сходных по характеру, трудолюбию и опыту работы.

С другой стороны, очень сложно внедрить коллективный подряд и оплату труда без перевода всех структурных подразделений на полный хозяйственный

 Пролетарии всех стран, соединяйтесь!  
Москва. ВО «Агропромиздат»

## охота

и охотничье хозяйство • 7 • 1987

Ежемесячный массовый научно-производственный и спортивно-методический журнал  
Государственного агропромышленного комитета СССР  
и Союза обществ охотников и рыболовов РСФСР.  
Основан в 1955 г.

В госпромхозах, на мелких фермах, плантациях и пасаках, а также в охотничьих звеньях очень удобна и применима форма семейного подряда, и ее надо ускоренно внедрять.

В 1987 г. Управлением госпромхозов совместно с ЦНИЛ Главохоты РСФСР будет доработано, утверждено и доведено до исполнителей положение о бригадной форме организации труда промысловых рабочих в охотхозяйственных предприятиях и организациях Главохоты РСФСР.

Более пяти лет на условиях коллективного подряда и оплаты труда эффективно и устойчиво работают передовые госпромхозы «Ханты-Мансийский» Тюменского охотуправления и «Пожарский» Приморского охотуправления.

В целях перехода на полный хозрасчет в 1986 г. продолжалось внедрение рекомендации Иркутского сельскохозяйственного института в госпромхозах Иркутского охотуправления. По разработанной методике на полный хозрасчет в течение 1987—1988 гг. будет переведено до 30 % хозяйств, а завершить этот процесс намерено к 1990 году.

Интенсификация производства во многом зависит от рационального сочетания отраслей производства. И если раньше мы ратовали за широкую комплексность, сейчас рекомендуем развивать лишь две-три главные наиболее перспективные отрасли. В процессе развития сложились три основные формы специализации госпромхозов: охотничье-промысловые, охотничье-рыболовно-промысловые, промыслово-животноводческие.

Как правило, в небольших по площади госпромхозах хозяйство ведется более интенсивно, но не следует создавать слишком мелкие хозяйства, так как для любого охотхозяйственного предприятия характерен низкий выход продукции с единицы площади. Углубленную специализацию допускают лишь хозяйства звероводческой и рыболовецкой ориентации.

Главохота РСФСР пять лет назад утвердила положение о головных госпромхозах, выполняющих по отношению к другим хозяйствам услуги по организации экспедиционного промысла, снабжению и сбыту, переработке продукции, выполнению строительно-подрядных и транспортных работ. Сейчас в системе восемь головных госпромхозов, все они интенсивно развиваются, и эта форма себя оправдывает. В двенадцатой пятилетке планируется создать еще пять-шесть головных госпромхозов. Надеемся с помощью ЦНИЛ Главохоты РСФСР в кратчайшие сроки качественно улучшить положение о головных госпромхозах в юридическом плане. На базе головного госпромхоза «Петропавловский» и Управления охотничье-промыслового хозяйства при Камчатском облисполкоме, а также 11 остальных хозяйств области создано производственное объединение «Камчатпромохота», в котором совмещены функции контроля за охраной природы с производственной деятельностью. Объединением взят курс на укрепление материально-технической базы производства и коренного улучшения качества выпускаемой продукции. Принят целый ряд активных мер по расширению зоны заказников и борьбы с браконьерством.

Самым уязвимым местом и серьезным недостатком в работе госпромхозов являются вопросы качества продукции.

За исключением клеточной пушнины, качество которой за последние годы зна-

чительно возросло, по большинству видов продукции и товарам народного потребления нашим хозяйствам не удалось сколько-нибудь заметно продвинуться в улучшении качества. Продолжает снижаться качество промысловой пушнины, не удовлетворяет нас положение дел с качеством кожевенного и мехового сырья, совершенно недостаточно принятых мер к улучшению мясо-дичной, рыбной и дикорастущей продукции, выпускаемой хозяйствами. Низкого качества сдается основная часть продукции животноводства — мясо и молоко, мед.

Нужна большая кропотливая работа по совершенствованию имеющихся и созданию новых технических условий и стандартов на выпускаемую продукцию.

В прошлом году Главохотой РСФСР доведено до хозяйств типовое положение «О группах качества на предприятиях и объединениях» как формы активного воздействия трудящихся на повышение качества продукции. И такие группы во многих госпромхозах уже оказывают заметное влияние на работу по качественному улучшению выпускаемой продукции.

За счет выделяемых капитальных вложений надо активизировать работу по созданию дополнительных сети приемоперерабатывающих пунктов на промысловых базах непосредственно в местах промысла, на фермах и пасаках.

Необходимо усилить контроль за своевременным вводом строящихся и реконструируемых цехов промышленной переработки, теплых сырьевых складов и сушилен, холодильных емкостей.

По основным видам продукции нужна организация глубокой дообработки, переработки, а также сдачи продукции базам промышленности и торговым организациям по договорам укрупненными партиями непосредственно представителями хозяйств.

Обширная площадь закрепленных за госпромхозами охотничьих угодий, появление в хозяйствах всевозможного транспорта, землеройной техники и применение авиации явились предпосылками внедрения прогрессивных технологий промысла. Разработка и внедрение новых технологий позволяют повысить производительность труда в два-три раза, планомерно работать над улучшением качества и более полно использовать продукции промыслов, значительно сокращать затраты производства. Разработка прогрессивных технологий на промыслах с одновременным внедрением бригадно-звеньевой подряда продолжается. Жизнь требует отработки технологий по промыслу бобра, мелких кунных, а также ускоренного внедрения опыта скандинавских стран и Прибалтийских республик по ведению хозяйства на лося и кабана, создания специализированных бригад на мясо-дичном промысле дикого северного оленя и куропатки.

В перспективе заслуживает внимания разработка технологий по полувольному обособленному, ондатроводству, созданию ферм по разведению бобра, редких и исчезающих видов животных, пернатой дичи.

Первостепенное значение мы придаем использованию человеческого фактора, развитию демократии в сфере производства, последовательному внедрению самоуправления. Каждый труженик должен чувствовать себя на деле хозяином своего предприятия. Поэтому как раньше, так и

теперь уделяем главное внимание подбору кадров руководителей и специалистов госпромхозов, способных сплотить вокруг себя деловой актив или совет трудового коллектива, который смог бы полноценно и компетентно решать широкий круг производственных, социальных и кадровых вопросов. Мы за выборность руководителей госпромхозов от бригадира, мастера, начальника участка до директора хозяйства, а также внедрения в практику конкурсной системы замещения вакантных должностей специалистов. Что же касается стиля работы, то нужно на деле перенести упор с ненужных бумаг и справок на живую работу с людьми, организацию практического выполнения намеченных планов и принимаемых решений.

Важное условие успешного развития госпромхозов — решение проблемы кадров промысловых охотников, а также рабочих-животноводов, составляющих основное производственное ядро. Надо совершенствовать систему их обучения в хозяйствах с учетом развития профессионализма. Они должны иметь знания механизаторов, получить права на вождение всевозможных, мотонарт и моторных лодок, знать простейшие электродвигатели. При этом надо экономически заинтересовать инструкторов и учеников.

Интересы производства требуют дальнейшего благоустройства и оборудования закрепленных угодий. На бригадных станках и промысловых базах должны быть радиоприемники, библиотеки, электроустановки, бани и другие производственно-бытовые объекты.

В предстоящие 10 лет преимущественное внимание будет уделено госпромхозам Севера и Дальневосточного региона.

В совершенствовании нуждаются также правовые основы охотничье-промыслового хозяйства.

Продовольственная программа нацеливает на изыскание резервов для более полного удовлетворения потребностей населения в продуктах питания за счет местного производства и сырья для промышленности и экспорта.

Интенсификация производства в госпромхозах — дело нелегкое, но жизненно необходимое, оно требует от всех работников наших хозяйств — от рабочих до руководителей — коренной перестройки мышления и отношения к своим обязанностям и проблемам, стоящим перед трудовыми коллективами.

Решающее звено — новая кадровая политика, развитие демократических начал, последовательное внедрение самоуправления и самостоятельности хозяйств. Год 70-летия Великого Октября госпромхозы должны отметить высокими показателями работы, новаторством, повышением основных экономических показателей. Главное направление трудового сотрудничества в современных условиях — это выпуск продукции отличного качества, экономия материальных, энергетических и финансовых ресурсов, своевременная поставка продукции по договорам и на экспорт. Госпромхозами принято повышенное социальное обязательство — план двух лет по добыче промысловой пушнины выполнить к 7 ноября 1987 года, делом ответить на решения XXVII съезда КПСС и январского (1987 г.) пленума ЦК КПСС.

С. ТАРАСОВ,  
начальник Управления госпромхозов  
Главохоты РСФСР

# НАВСТРЕЧУ 70-ЛЕТИЮ ОКТЯБРЯ

**В** Постановлении Центрального правления Росохотрыболовсоюза и ЦК профсоюза рабочих лесной, бумажной и деревообрабатывающей промышленности «Об итогах Всероссийского социалистического соревнования обществ охотников и рыболовов за 1986 год» сказано: включившись во всенародное движение за ускорение социально-экономического развития страны трудовые коллективы обществ выполнили плановые задания и принятые социалистические обязательства.

Коллектив Калининского областного общества охотников и рыболовов (председатель правления Ю. В. Полуико) признан победителем и награжден переходящим Красным Знаменем Совета Министров РСФСР и ВЦСПС за достижение высоких результатов во Всероссийском социалистическом соревновании, успешное выполнение Государственного плана экономического и социального развития РСФСР на 1986 г. Первые места в социалистическом соревновании присуждены коллективам обществ охотников и рыболовов Московского областного (председатель И. В. Величкин), Краснодарского краевого (председатель В. А. Войтенко), Куйбышевского областного (председатель Ю. П. Буренников), Свердловского областного (председатель Н. Т. Губин), Красноярского краевого (председатель П. Е. Шлыков).

Вторые места присуждены коллективам Ростовского областного (председатель В. М. Косилкин), Омского областного (председатель Н. Н. Косачев), Владимирского областного (председатель Б. И. Осауленко), Ивановского областного (председатель Г. И. Воропаев), Хабаровского краевого (председатель Б. С. Мерзляков), Новосибирского областного (председатель Г. Н. Ефимов).

Третьи места присуждены коллективам Ставропольского краевого (председатель Д. М. Чабанов), Удмуртского республиканского (председатель В. М. Зиновьев), Читинского областного (председатель Н. Г. Миронов), Белгородского областного (председатель А. А. Власенко), Калужского областного (председатель В. Н. Колосков), Ярославского областного (председатель В. В. Троицкий).

Кроме того, поощрительные премии получили Саратовское областное, Горьковское областное и Якутское республиканское общества охотников и рыболовов.

Победители Всероссийского социалистического соревнования, занявшие призовые места, награждены дипломами и денежными премиями.

Руководствуясь решениями XXVII съезда партии, июньского (1986 г.) и январского (1987 г.) Пленумов ЦК КПСС коллективы обществ охотников и рыболовов развернули социалистическое соревнование за успешное выполнение заданий 1987 г. и достойную встречу 70-летия Великого Октября, направляют свою деятельность на закрепление и приумножение достигнутых результатов.

**Л. ШАТУНОВА,**  
начальник организационно-массового отдела  
Центрального правления Росохотрыболовсоюза

## ОБРАЩЕНИЕ

**К**оллектив Калининского областного общества охотников и рыболовов горячо одобряет курс на ускорение социально-экономического развития страны и принятую XXVII съездом партии программу революционных преобразований советского общества. Претворяя в жизнь решения съезда апрельского (1985 г.) и последующих пленумов ЦК КПСС по коренной перестройке деятельности и решительному устранению имеющихся негативных явлений, коллектив общества в 1986 г. добился определенных положительных результатов. Перевыполнены плановые задания и социалистические обязательства по всем показателям, а по большинству из них значительно превышены результаты предшествующего года.

Общие годовые доходы общества возросли на 10,5 % и достигли 2467 тыс. руб. Получена прибыль в 982 тыс. руб. Доходность охотничье-рыболовного хозяйства с 1 тыс. га закрепленных угодий возросла на 9,8 % и составила 157 руб. 30 коп. При общих доходах от охотничье-рыболовного хозяйства



Осеннюю охоту на пролетную дичь ждут охотники всей страны.

Фото А. ЩЕГОЛЕВА

в 952 тыс. руб., вложено собственных средств в его ведение и развитие 1 млн. 31 тыс. руб., что на 13,1 % больше, чем в 1985 г. Сдано государству охотничьей продукции (мяса, пушнины) с 1 тыс. га закрепленных угодий на 216 руб. 50 коп., что на 41 % больше среднегодового показателя одиннадцатой пятилетки. Розничный товароборот торговой сети общества за год вырос на 7,5 % и достиг 1 млн. 554 тыс. руб. Основные средства общества увеличились на 11 % и составляют 3124 тыс. руб. В 1986 г. сборные команды успешно выступили на зональных соревнованиях по стендовой стрельбе и на республиканских состязаниях гончих собак, заняв на них вторые призовые места.

Достижению высоких темпов роста способствовали: перестройка управления, перевод правлений областного и всех районных и межрайонных обществ на новую отраслевую структуру, перевод большинства районов области на новую форму управления охотничье-рыболовным хозяйством, расширение заготовки пушнины на контрагентских началах, широкое привлечение общественности к охране угодий, проведению биотехнических и хозяйственных работ.

По итогам Всероссийского социалистического соревнования за 1986 г. Калининское областное общество охотников и рыболовов награждено переходящим Красным Знаменем Совета Министров РСФСР и ВЦСПС.

Принимая эту высокую награду, представители трудовых коллективов общества знают, что в их работе имеется еще много недостатков и неиспользованных резервов. В области еще слабо идет борьба с браконьерством и другими нарушениями правил природопользования. Еще недостаточно охотничье-рыболовных баз и остановочных пунктов. Медленно увеличиваются объемы работ по расселению диких животных. Немало недостатков и в организации отстрела диких копытных. Очень неодинаков уровень развития и качества работы районных и межрайонных обществ. Имея сравнительно высокие показатели в экономике главной отрасли — охотничье-рыболовном хозяйстве, Калининское областное общество уступает ряду обществ в развитии спортивных отраслей.

В ответ на высокую награду коллектив общества полон решимости добиться новых трудовых успехов и призывает коллективы всех республиканских (АССР), краевых и областных обществ Союза обществ охотников и рыболовов РСФСР за счет активизации человеческого фактора, внедрения передового опыта, реализации неиспользованных резервов, интенсификации охотничье-рыболовного хозяйства, расширения сферы услуг членам общества и населению и совершенствования управления обеспечить выполнение всех плановых заданий и социалистических обязательств 1987 г., ознаменовать 70-летие Великой Октябрьской Социалистической революции значительным улучшением конечных показателей во всех отраслях нашей деятельности.

Обращение принято на торжественном собрании представителей трудовых коллективов Калининского областного общества охотников и рыболовов, посвященном вручению обществу переходящего Красного Знамени Совета Министров РСФСР и ВЦСПС.

# «КРУГЛЫЙ СТОЛ» «ОХОТЫ И ОХОТНИЧЬЕГО ХОЗЯЙСТВА»

В мае 1986 года редакция журнала совместно с Отделом по охране природы, заповедникам, лесному и охотничьему хозяйствам Госагропрома СССР провела заседание «Круглого стола». Тема заседания: «Интенсификация охотничьего хозяйства на базе научно-технического прогресса». Публикация материалов «Круглого стола» началась в 8 номере

журнала 1986 г. Для участия в работе заседания был приглашен широкий круг ученых и специалистов охотничьего хозяйства.

В феврале 1987 г. на ВДНХ СССР состоялся всесоюзный семинар работников охотничьего хозяйства, на котором обсуждение проблем интенсификации было проведено и расширено.

Часть докладов семинара также опубликована в журнале.

Подводя итоги работы по обсуждению проблемы интенсификации охотничьего хозяйства, в этом номере мы помещаем статью Л. Грудева «Быть хозяином в своем хозяйстве» и Г. Висячева «Интенсификация охотничьего хозяйства: некоторые итоги обсуждения».

## БЫТЬ ХОЗЯИНОМ В СВОЕМ ХОЗЯЙСТВЕ

**Л. ГРУДЕВ,**  
председатель правления Слободского  
РООИР  
Кировской области,  
биолог-охотовед

Интенсивное развитие охотхозяйственной отрасли невозможно без кардинального пересмотра организационных и экономических вопросов, регулирующих взаимоотношения между организациями, которые занимаются ведением спортивной и промысловой охоты, заготовкой промысловой продукции и контролем за ходом охотхозяйственного производства.

Существующие в настоящее время экономико-правовые взаимоотношения между охотничьей инспекцией (ГОИ) и охотничьими хозяйствами Росохотрыболовсоюза являются основным тормозом поступательного развития охотхозяйственной отрасли в европейской части республики.

Охотобщества лишены самостоятельности в решении вопросов эксплуатации ресурсов диких видов животных, которые играют ведущую роль в экономике закрепленных за ними хозяйств. Так, например, охотинспекция планирует добычу и доводит планы по добыче до охотхозяйств. Органы охотничьего контроля должны осуществлять контроль за соблюдением биологически обоснованных норм изъятия исходя из состояния популяций. ГОИ должны проводить анализ аргументации охотпользователей по выдвинутым ими планам освоения, но не заниматься непосредственно планированием и доведением плана добычи. Эти вопросы должны решать сами охотпользователи. Планировать собственную деятельность — неотъемлемое право любого социалистического предприятия, и совершенно непонятно, почему охотобщества в закрепленных за ними охотхозяйствах лишены этого.

Пользуясь правом первичного охотпользователя, ГОИ установила плату с охотпользователей за право эксплуатировать диких копытных и медведя. Инструкции о порядке добычи диких копытных (1984) и добычи бурых медведей (1981) с изменениями от 1986 г., утвержденными Главохотой РСФСР, предусматривается

предварительная оплата охотпользователями лицензий. При этом прямо указано, что хозяйства, несвоевременно оплатившие счета ГОИ за лицензии, лишаются права заниматься охотой на данные виды. Такая постановка вопроса в корне неверна, поскольку хозяйствам переданы в пользование угодья с обитающими в них охотничьими животными.

В 1986 г. наше Слободское районное общество охотников и рыболовов перечислило от прибыли, полученной в результате промысла лосей по товарным лицензиям (мясо добытых лосей сдается в торговую сеть), 35 % государству в виде подоходного налога и 19 % госохотинспекции за право вести промысел лося в закрепленных угодьях путем оплаты лицензий (стоимость товарной лицензии на лося — 40 руб.). Не могу согласиться с тем, что такое положение справедливо. Колхозы и совхозы ведь не платят за право убрать урожай зерновых с собственных полей? И почему охотпользователи должны платить за снятие урожая с закрепленных за ними охотугодий?

Общие отчисления с прибыли в этом случае составили 54 %, тогда как рентабельность не превышала и 20 %. При реализации спортивных лицензий (добытая продукция остается у охотников) на охоту по «лосю на реву» и медведю на овсяных полях отчисления ГОИ за пользование ресурсами данных видов соответственно составили 92,6 и 77,7 % от сумм, вырученных от продажи охотникам путевок и лицензий (стоимость лицензии по «лосю на реву» — 150 руб., путевки — 12 руб., на медведя соответственно 70 и 20 руб.). Если бы общество получило спортивные лицензии на охоту по лосю в осенне-зимний сезон, отчисления инспекции составили бы соответственно 86,2 % (стоимость лицензии 75 руб., путевки — 12 руб.).

В подобных условиях не приходится говорить об экономической целесообразности охотхозяйственного производства для охотхозяйств. И, как следствие, вытекает из этого стремление обществ охотников развивать подсобные производства, а не основное, которое не в состоянии дать необходимое количество средств для дальнейшего развития хозяйства.

Рассмотрим конкретную ситуацию организации и проведения охоты на медведя в хозяйствах Слободского РООИР в 1986 г. Общество получило 34 спортив-

ных лицензий на добычу медведя. Для того чтобы подготовить продуктивную охоту по данному виду, общество произвело посевы овса в «медвежьих углах» на площади 12 га, истратив на это 1320 руб. За предоставление охоты охотники уплатили обществу 1260 руб. (280 руб. за путевки и 980 руб. за лицензии). При этом 980 руб. были перечислены ГОИ еще до того, как они были проданы охотникам. В результате затраты на организацию охоты у общества 1320 руб., доходы — 280 руб., убытки — 1040 руб. Доходы ГОИ — 980 руб. Таким образом, в 1040 руб. убытков превратилось стремление общества предоставить охотникам возможность продуктивно охотиться по медведю. За счет каких статей покрывать эти убытки от основной деятельности? И как быть, если на следующий год не удастся найти этих средств? Как быть с охотниками, которые надеются, что им будет предоставлена возможность охоты на медведя? Выдавать охотникам путевки и лицензии и отправлять их «на все четыре стороны», поскольку средств на подготовку охоты нет? Такова ситуация на местах.

Согласно постановлению Совета Министров РСФСР от 13 октября 1971 г. № 565, денежные средства, поступающие от выдачи разрешений на отстрел животных, направляются на образование специальных средств Главохоты РСФСР и используются на проведение мероприятий по охране и воспроизводству государственного охотничьего фонда. Однако Главохота РСФСР инструкцией «О порядке отвода и закрепления охотничьих угодий в РСФСР» (1975) обязала охотпользователей ежегодно производить вложение средств на воспроизводство и увеличение запасов охотфауны и биотехнические мероприятия в закрепленных за ними хозяйствах, переложив все затраты на проведение этих работ на охотпользователей. При этом ГОИ, взимая плату за пользование охотфондом (путем оплаты лицензий на копытных и медведя), лишает охотпользователей возможности иметь необходимую экономическую базу для проведения биотехнических мероприятий. Это не может не сказаться на поступательном развитии охотхозяйственного производства в закрепленных угодьях.

Средства от продажи лицензий ГОИ использует для развития собственных хозяйств. Таким образом, свое экономическое благосостояние охотинспекция стремится решить за счет прямого экономического ущерба охотхозяйственного производства в охотничьих хозяйствах Росохотрыболовсоюза и других пользователей. Охотпользователи должны получать лицензии на копытных и медведя (как спортивные, так и товарные) бесплатно.

А реализовать их охотникам согласно существующим ценам. При реализации спортивных лицензий 35 % их стоимости перечислять в госбюджет в виде подоходного налога. Если лицензии товарные, хозяйства перечисляют государству налог с прибыли, полученной в результате реализации добытой продукции.

Подобное положение обеспечит экономическую заинтересованность охотпользователей в рациональном использовании ресурсов копытных и медведя и обеспечит дополнительное поступление средств в госбюджет. Наделение ГОИ производственными функциями привело к тому, что постановление Совета Министров РСФСР № 433 от 30 августа 1978 г., пункт 2, которое обязывало Главохоту РСФСР «закрепить в ближайшие годы закрепление охотничьих угодий», оказалось в Кировской области невыполненным. Охотинспекция использует все возможности для того, чтобы задержать процесс со-

здания в области широкой сети объединенных охотничье-рыболовных хозяйств Облхотрыболовства, создаваемых в рамках границ административных районов. В результате внедрение передовых форм организации и ведения охотничьего хозяйства сдерживается органами контроля. Кроме того, ГОИ стремится охотничье-рыболовные хозяйства общества подменить собственными охотничье-производственными участками (ОПУ).

Это ведет к отказу от интенсивного пути развития охотничьего хозяйства, поскольку положение об ОПУ предусматривает ведение хозяйства в основном на экстенсивных началах. При таком подходе ОПУ не смогут обеспечить себя необходимыми средствами для дальнейшего поступательного развития. Где взять эти средства? Главохота решила вопрос очень просто и опять за счет охотпользователей. Так, приказ Главохоты РСФСР № 210 от 23.05.1986 г. в 5 раз уменьшил выда-

чу бесплатных лицензий на диких копытных, которых охотпользователи расселили в закрепленных угодьях за счет собственных средств. ГОИ получила дополнительные средства для развития сети ОПУ, но при этом был нанесен значительный ущерб охотхозяйствам охотпользователей. Создание ОПУ следует рассматривать как нецелевое расходование средств госбюджета, поскольку ГОИ является бюджетной организацией, а общества охотников находятся на хозрасчете и самофинансировании. Общества охотников в состоянии за счет собственных средств (с включением ОПУ в состав ООРХ) получать с данных угодий больше охотпродукции, не привлекая для этого средства из госбюджета. Кроме того, в бюджет поступит 35 % прибыли (в виде подоходного налога), полученной в результате реализации добытой продукции с территории ОПУ Главохоты РСФСР, вошедших в состав ООРХ Росохотрыболовсоюза.

## ИНТЕНСИФИКАЦИЯ ОХОТНИЧЬЕГО ХОЗЯЙСТВА: НЕКОТОРЫЕ ИТОГИ ОБСУЖДЕНИЯ

**Г. ВИСЯЩЕВ,**  
заместитель начальника Отдела  
по охране природы, заповедникам,  
лесному и охотничьему хозяйствам  
Госагропрома СССР

Подводя итоги «Круглого стола», прежде всего следует отметить, что специалисты охотничьего хозяйства страны независимо от своего конкретного профиля работы не остаются равнодушными к происходящей в стране перестройке. Объективно оценивая фактическое положение дел и отмечая имеющиеся недостатки в работе отрасли, они высказывают свои предложения о том, что надо сегодня сделать, чтобы поднять эффективность охотничьего хозяйства, использовать имеющиеся резервы и повысить вклад в народное хозяйство и решение социальных задач.

Проявленная в ходе дискуссии активность специалистов и количество представленных материалов оказались столь значительными, что не позволили всем желающим представить возможность для публикации. Но все высказанные предложения внимательно рассмотрены и будут учтены при подготовке соответствующих законодательных и нормативных актов по охотничьему хозяйству.

Если кратко охарактеризовать состояние охотничьего хозяйства страны, картина выглядит следующим образом.

Уровень ведения охотничьего хозяйства еще не отвечает требованиям сегодняшнего дня. Имеющиеся возможности повышения эффективности охотничьего хозяйства с учетом природных условий нашей страны используются не в полной мере. Объем заготовок мясо-дичьей продукции и продукции пушного промысла

растет медленными темпами, несмотря на постоянно увеличивающиеся объемы средств, вкладываемых в биотехнические мероприятия. Перестройка отдельных звеньев охотничьего хозяйства происходит без должной активности. Система управления охотничьим хозяйством нуждается в коренном улучшении. Достижения охотоведческой науки медленно внедряются в производство, слабо осуществляется обмен передовым опытом работы. Планирование зачастую носит узковедомственный характер и не отвечает общей стратегии рационального природопользования. Целый ряд нормативных и законодательных актов по охотничьему хозяйству требует совершенствования и пересмотра с позиций предоставления более широких прав и самостоятельности производственным звеньям.

Нуждается в улучшении кадровая политика, где основой должно быть привлечение во все звенья управления специалистов. Отсутствие в стране единого координационного центра научных исследований в области охотничьего хозяйства тормозит развитие интенсификации и внедрение в практику достижений научно-технического прогресса. Слабая материальная база охотничьего хозяйства, недостаток в квалифицированных кадрах — тормоз организации эффективной охраны охотничьих ресурсов, внедрения в производство современных технологий. Отсутствует надежный экономический механизм интенсификации отрасли, ставящий оплату труда и премиальную систему специалистов всех звеньев в зависимость от увеличения запасов охотничьих животных, повышения выхода охотничьей продукции и роста рентабельности производства.

Исходя из требований, поставленных перед народным хозяйством XXVIII съез-

дом КПСС и последующими Пленумами ЦК КПСС, участники «Круглого стола» считают необходимым сосредоточить практическую и научную деятельность государственных органов управления охотничьим хозяйством, союзов обществ охотников и рыболовов, научно-исследовательских организаций охотхозяйственного профиля на решении следующих задач.

Необходимо дальнейшее развитие охотничьего хозяйства для наиболее полного удовлетворения социальных запросов трудящихся в спортивной и любительской охоте, обеспечение рационального использования ресурсов диких животных для увеличения вклада охотничьего хозяйства в экономику страны и решения Продовольственной программы СССР. Сегодня уже нельзя мириться с тем, что ежегодно недоосваиваются запасы многих ценных видов пушных зверей, копытных животных, недоиспользуется продукция охоты (шкурки, рога и т. д.).

Необходимо совершенствование действующих нормативных и законодательных актов по охотничьему хозяйству с позиций повышения заинтересованности охотпользователей в интенсификации отрасли, развития инициативы и предоставления больших прав производственным подразделениям в планировании мероприятий по обогащению фауны и повышению продуктивности угодий, регламентации норм, сроков и способов охоты. В первую очередь это должно быть распространено на высокоорганизованные и постоянно действующие государственные и общественные охотхозяйства, в штате которых работают квалифицированные специалисты-охотоведы.

Нужен обмен опытом между охотхозяйственными организациями, внедрение в производство передовых приемов и методов работы лучших отечественных и зарубежных охотничьих хозяйств.

Оценка деятельности охоторганов должна осуществляться по фактическому выходу продукции, а не по вкладам средств и трудозатрат в биотехнические мероприятия.

Участники «Круглого стола» пришли к единодушному мнению, что назрел вопрос о создании общесоюзного органа управления охотничьим хозяйством страны и присвоения охотничьему хозяйству статуса самостоятельной отрасли агропромышленного комплекса. Решение этого

главного вопроса обеспечит проведение единой технической политики в стране по развитию охотничьего хозяйства и позволит надлежащим образом укрепить его материально-техническую базу.

Необходимо внедрение в охотхозяйственное производство принципов популяционного подхода к эксплуатации охотничьих животных и управление ими путем регулирования количественной и качественной структуры популяций, уточнения сроков и норм добычи зверей и птиц в региональном аспекте.

Жизненно важные вопросы — координация интересов смежных отраслей природопользования — лесного, сельского, водного и охотничьего хозяйства для оптимального использования живых ресурсов, расширение работ по искусственному разведению дичи, проведение мероприятий по ее одичанию, подготовке угодий для выпуска, обеспечению популяризации этого приема интенсификации охотничьего хозяйства, расширение подготовки специалистов в этой области.

Развитие сферы услуг, которые предоставляют охотничьи хозяйства, совершенствование прейскурантов на эти услуги, а также расширение перечня охотничьих хозяйств по приему иностранных тури-

стов-охотников за валюту станут одним из путей экономических показателей работы охотничьего хозяйства.

Главная задача сегодняшнего дня — повышение квалификации специалистов, уровня подготовки кадров для охотничьего хозяйства в высших и средних специальных учебных заведениях, увеличение притока молодых специалистов во все звенья управления охотничьим хозяйством, разработка показателей для отнесения руководящих работников охотничьих хозяйств к группам по оплате труда в зависимости от динамичного развития доходов хозяйства.

Пора заняться разработкой принципов и методов планирования, ценообразования, экономического стимулирования всех звеньев охотхозяйственной системы; насущный вопрос — научные исследования по проблемам охотничьего хозяйства, включение в тематику исследований вопросов интенсификации отрасли; концентрация усилий на разработке эколого-технологических систем ведения промысла, широкое внедрение этих принципов в производство.

В области интенсификации промысла необходимо укрепление материально-технической базы, совершенствование тех-

нологии производства, повышение ответственности руководителей, специалистов и штатных рабочих-охотников за выполнение плановых заданий, увеличение выхода товарной продукции, быстрее внедрение результатов научных исследований в практику работы производственных подразделений, совершенствование системы оплаты труда охотников-промысловиков, расширение промышленной переработки продукции, в том числе сопутствующей охотпромыслу (ягод, папоротника, грибов и так далее), прекращение реализации их в сыром виде, планирование заготовок, в основе которых должны быть научно обоснованные прогнозы изъятия ресурсов и нормы изъятия.

Отдел по охране природы, заповедникам, лесному и охотничьему хозяйству Госагропрома СССР и редакция журнала выражают надежду, что предложения, высказанные специалистами охотничьего хозяйства, послужат основой для составления программ действий по осуществлению перестройки в охотничьем хозяйстве.

Со своей стороны Отдел использует эти предложения для подготовки общесоюзных нормативных актов по охотничьему хозяйству.

## НАШИ ЮБИЛЯРЫ

## Алексей Васильевич МИХЕЕВ

(К 80-ЛЕТИЮ СО ДНЯ РОЖДЕНИЯ)

Исполнилось восемьдесят лет известному советскому орнитологу, педагогу, общественному деятелю, доктору биологических наук, профессору А. В. Михееву.

Алексей Васильевич родился в 1907 г. в Подмоскowie, в крестьянской семье. Его детство и юность прошли на берегах Пахры, в то время — многоводной и рыбной, поросшей по берегам густым ивняком. К его деревне подступали и светлые березовые рощи, и хмурые ельники, и широкие луга с пестрым многоцветьем. И, конечно, вокруг звучал хор птичьих голосов. Поэтому не случайны любовь и интерес Алексея Васильевича к живой природе, к миру пернатых. Еще в школе он стал вести фенологические дневники, а его первыми спутниками и наставниками стали труды крупнейших наших натуралистов и орнитологов М. Н. Богданова, Д. Н. Кайгородова, М. А. Мензбира.

Жизненный путь юбиляра не был простым и легким. Вначале он окончил педагогический техникум и четыре года работал учителем в сельской школе. Лишь после этого были биофак (кафедра зоологии позвоночных) Московского университета, защита кандидатской диссертации (биология белой куропатки), а затем и докторской (о роли факторов среды в формировании сезонных миграций птиц).

Весомым вкладом Алексея Васильевича в науку явились более чем 150 печатных работ, в том числе такие книги, как «Белая куропатка» и «Перелеты птиц», «Определитель птичьих гнезд» (биология птиц), раздел «Тетеревиные птицы»



в шеститомнике «Жизнь животных» (некоторые из них переиздавались дважды и даже трижды). Не говоря об орнитологах, считающих их своими настольными книгами, эти произведения хорошо известны и специалистам охотничьего хозяйства, и многим охотникам.

Окончив МГУ, А. В. Михеев плодотворно работал научным сотрудником в Зоологическом музее, а затем в Главном управлении заповедников при СНК РСФСР. Полной мерой испытал он тяготы военных лет, служил в действующей армии политруком роты и агитатором полка. После войны Алексей Васильевич вернулся в Главное управление заповедников, а с

1950 г. работал в Московском государственном педагогическом институте имени В. И. Ленина. Здесь он был деканом биолого-химического факультета, заведующим кафедрой зоологии и дарвинизма. Более полутора десятков кандидатов наук, сотни специалистов-преподавателей и научных сотрудников с гордостью и любовью называют себя его учениками. Но юбиляр — отнюдь не кабинетный работник. Тундры европейского Севера, Прикаспий, Китайская Народная Республика — таков размах его полевых исследований.

Велики заслуги Алексея Васильевича в деле охраны природы нашей страны. Идеями рационального использования ресурсов животного мира, особенно птиц, проникнуто большинство его печатных работ, а книга «Натуралистическая работа в летних пионерских лагерях» (ее издавали трижды и каждый раз массовыми тиражами) посеяла начала разумного отношения к живой природе в тысячах ребячьих сердец. Он был инициатором введения в программы пединститутов курса по охране природы и одним из авторов программы и учебника по этому курсу. По его же инициативе в 1986 г. в Кизлярском заливе Каспийского моря, в районе массовой концентрации на пролете водоплавающих птиц, был организован заповедник.

Алексей Васильевич — член КПСС с 1939 г. Его неоднократно избирали секретарем парторганизации. Он сумел показать себя принципиальным, мужественным гражданином и коммунистом.

Справедливость и душевная щедрость — главные качества Алексея Васильевича. Юбиляр полон сил. Как и прежде, он с успехом читает лекции, руководит аспирантами, участвует в экспедициях. Как всегда, он в гуще жизни и всегда среди друзей. Пожелаем ему долгих лет жизни, бодрости, больших творческих свершений.

С. УСПЕНСКИЙ

# ВЕСНА В ЖИЗНИ ОВЦЕБЫКОВ

Г. ЯКУШКИН,  
кандидат биологических наук  
НИИ сельского хозяйства Крайнего Севера

Тринадцатую весну встречают в этом году овцебыки на Таймырской земле, в далекой арктической тундре, в долине р. Бикады. Настоящая, полноводная весна приходит в этот край поздно, в июне. Открывают ее не пуночки, не бургомистры, не куропатки, а многочисленные косяки гусей. Если они появились на горизонте в первых числах июня, жди через неделю-другую прихода большой воды.

Для овцебыков весна — время ответственного, время появления потомства. Правда, отел начинается не в разгар половодья, что было бы слишком поздно для этих животных, а намного раньше, в предвесеннее время — в конце апреля и мае. И когда побегут первые ручьи, стада с окрепшими телятами могут мобильно кочевать по тундре в поисках свежих пастбищ. Весенняя погода не всегда идеальна, бывают большие отклонения: то солнечно и тепло, то очень холодно. Порой разыгрывается пурга с мокрым снегом и ураганным ветром. В такую пору всем прилетевшим и прикочевавшим в тундру живым существам плохо. Подобное случилось в 1986 г. Погибло много мелких птиц и часть телят овцебыков.

В последние годы приплоды у овцебыков стали крупными, нарастание численности идет быстро, формируется популяция. Весной 1986 г. родилось 53 теленка и к концу июня сохранилось 50. Самки начали вступать в гон в двухлетнем возрасте и давать приплод ежегодно. В 1985 г. при очень благоприятных погодных и кормовых условиях (ранняя весна, теплое лето, затяжная осень) в размножение вступили самки 15—16-месячного возраста. И это на 74—76° северной широты! Надо сказать, что долина р. Бикады — особый район Таймыра со своим микроклиматом, растительным и животным миром. Это своеобразный оазис, спрятанный в предгорьях Бырранга. Он хорошо защищен с севера от арктических холодов. Здесь у подножия гор растут «островки леса», древовидные кустарники ивы мохнатой, достигающей в высоту двух-трех метров. Летом на южных косогорах буйствует травяная растительность, масса разнообразных цветов.

Как показали исследования группы научных сотрудников МГУ во главе с кандидатом биологических наук Е. Б. Поспеловой, тундровые угодья долины Бикады имеют более 10 типов растительности с разным запасом надземной биомассы. Угодья с большим процентом кустарников и осоковых — высокопродуктивны, более 20 ц/га воздушно-сухого веса.

Арктические быки в течение года используют для пастбы все типы тундровой, тундрово-луговой и болотной растительности. Зимой пасутся на малоснежных (8—10 см) грядах и сопках, береговых участках тундр, в поймах рек и ручьев, на полигональных болотах. Достаточная продуктивность пастбищ обеспечивает хорошие темпы прироста стада.

К настоящему времени овцебыки освоили не только долину Бикады, но и вышли за ее пределы. Особенно далеко откочевали в разных направлениях холостые взрослые и старые самцы. В августе 1985 г. два быка появились даже на побережье Ледовитого океана в районе мыса Челюскин. Некоторые из них ушли на территорию Таймырского заповедника, расположенного в центральной части полуострова. По их путям начали кочевать стада. В 1986 г. площадь весенне-летнего обитания стад и групп овцебыков достигла 2,1 млн га, холостых самцов — в 2 раза больше. Большинство зверей сосредоточены в стадах, которых летом 1986 г. было не менее восьми.

На современном этапе давать точную оценку численности популяции овцебыка стало трудно. До начала и в период отела, пока предвесенняя пора позволяет использовать снегоходы, идет наземный подсчет стад, групп и одиночных особей. Главное внимание обращается на размер приплода в каждом стаде. Приходится наблюдать, чтобы выявить всех родившихся телят. Они появляются на свет, как грибы в летнюю пору, один за другим, каждый день. Массовый отел занимает не больше двух недель. При большой разбросанности стад в бассейне р. Бикады трудно обнаружить за короткое время их всех, хотя наземные маршруты с каждым годом удлиняются. Учет на снегоходах уже не дает полной картины состояния численности популяции. Приходится использовать авиацию.

Лучшее время для авиачета — вторая половина мая, когда тундра еще сплошь заснежена, отел овцебыков заканчивается, животные сосредоточены в крупных стадах. Однако и на самолете или вертолете не всегда удается быстро обнаружить все стада, если не знаешь, хотя бы предположительно, место их нахождения. В конце мая 1986 г. мы так и не смогли найти без посторонней помощи два стада. Искали их и в июне — июле, пока нам не подсказали пилоты и геологи. Они еще в апреле видели быков совсем в другом районе, за горами Бырранга, в верховьях р. Ленинградской. Полетели туда в июле и сразу же наткнулись на одно стадо. Второе к этому времени ушло еще севернее, в район мыса Челюскин, где уже побывали холостые самцы. Остальные стада весной и летом находились в бассейне р. Бикады. В них насчитывалось 115 животных, в том числе 40 телят. Общая численность популяции с учетом естественного отхода старых особей и новорожденных детенышей была оценена к концу июля 1986 г. в 175—177 голов.

Холостой бык.



Вологодская областная универсальная научная библиотека



Зимой и во время отела ближайшие от базы стационара стада чаще находятся в двух точках: одно на р. Июньской, в 20 км севернее базы; второе — на Белых Ярах р. Нюрай-Тари, южного притока Бикады в 8—10 км. Белые Яры и высокие, и обрывисты, с глубокими снежными ложбинами. Их крутые склоны почти лишены снега, чем и привлекают овцебыков. На р. Июньской много песчаных гряд и обрывистых карстовых образований, где снега тоже мало. На этих двух участках часто можно видеть небольшие группы зимующих диких оленей, скопления зайцев-беляков (стаи до 100—200 особей), подлетевших с юга тундряных куропаток. Крутятся здесь и волки, полярные совы, песцы. Овцебыки не покидают места зимних пастбищ до окончания отела, а потом уходят на соседние участки или совсем в другой район. В течение весны и лета они не заходят сюда, и тундровая растительность восстанавливается.

За ближайшими стадами ведутся регулярные наблюдения, здесь же проводятся исследования. В 1985 г. в стаде на Белых Ярах до отела насчитывалось 22 особи, в 1986 г. — 20. В первый год родилось 10 телят, во второй — 12, то есть приплод дали все половозрелые самки. На р. Июньской в мае 1985 г. в стаде было 22 взрослых и молодых особи и 10 телят.

Многочасовые, суточные наблюдения за овцебыками во время отела дают богатейший материал по экологии. Регистрация деятельности зверей идет каждую минуту, причем не стада в целом, а по половым и возрастным группам. В любой отрезок времени та или иная особь в стаде пасется или отдыхает, стоит или передвигается. У телят, кроме того, молочные кормления, групповые игры. Да и годовики резвятся, а взрослые самцы устраивают турнирные стычки. Солнечная предвесенняя погода благоприятствует этому.

К стаду подъезжаем осторожно, без лишнего шума, резких движений. Для наблюдения выбираем точку с хорошим обзором. Подходим на 200—300 м, ближе нельзя, можно спугнуть. Иногда последние десятки метров до намеченного места приходится ползти по снегу, тащить за собой санки с оборудованием. Конечно, звери моментально замечают появление людей, настораживаются, сбиваются в кучу, иногда срываются с места. Однако через некоторое время, уяснив, что их не преследуют, успокаиваются, расходятся для пастыби или ложатся.

Перед началом наблюдений первое дело — пересчитать в стаде животных, выявить, сколько в нем взрослых и молодых самок и самцов, годовиков, телят. В разгар отела и после него почти все самки придерживаются единой семейной группы. Вынуждает их к этому поведение телят, так как они объединяются для игр и отдыха. Самцы и годовики нередко образуют свои группы. Взрослые самцы часто пасутся и отдыхают вне стада, в 100—300 м от него. Однако в момент опасности идут к стаду или стадо устремляется к ним. В отелный период из крупных зимних стад уходят все лишние самцы. В поредевшем стаде остаются самец-доминант, иногда еще один-два субдоминанта и неполовозрелые особи. Для лактирующих и еще не отеливших самок создается более спокойная обстановка для выпаса, отдыха, передвижений, сохранности родившегося молодняка. Как тут не



Стадо в период отела на зимних пастбищах.

скажешь: сообразительные животные.

Наблюдения за стадом ведем, как правило, вдвоем. Один смотрит в бинокль, второй записывает или кодирует знаками то, что ему передал впередсмотрящий. Потом наблюдатели меняются ролями. Проводится и фотографирование стада. Ни минуты передышки. И лишь во время отдыха всех животных, что случается не так часто и не так долго, есть возможность встать, размяться, разжечь примус, погреть руки, вскипятить чай. После длительных непрерывных наблюдений домой возвращаешься совсем уставший и замерзший.

В период отела суточная деятельность половозрелых групп зверей в стаде проявляется по-разному. В начале отела большинство самок (до 60—70 %) дольше других особей, не считая телят, отдыхают (18—20 час.), однако часть из них (до 30 %) подолгу стоят или пасутся. В конце отела все лактирующие самки в течение суток пасутся несколько больше или столько же, сколько отдыхают. Теперь телята меньше их отвлекают, да и время года, то есть более благоприятные погодные условия, способствует этому. Самцы и годовики в начале отела отдыхают больше, чем пасутся. В конце отела у них время пастыби и отдыха, как у самок, выравнивается. Новорожденные телята отдыхают в сутки 20—22 час., остальное время уходит на ходьбу-пастыбу, стояние, кормление. В конце отела подростки детеныши пасутся уже 7—10 час в сутки.

Нам долго не удавалось подметить сам акт отела. Тут надо быть не только поближе к стаду, что не всегда возможно, но и иметь терпение пролежать не один час на морозе и ветру. К тому же надо оценить ситуацию — будет та или иная самка вскоре рожать. Многие из них начали приносить детенышей в стаде, чаще в ночные часы, что также затрудняет наблюдение. И лишь характер поведения самки перед самым отелом выдает ее. Примерно за два часа до родов у нее появляется предродовое беспокойство, она часто ложится и встает, топчется на одном месте или ходит туда-сюда. За 8—10 мин до родов начинаются предродовые схватки, беспокойство возрастает. Теперь самка беспрестанно ложится на

один, то на другой бок, встает быстро, разворачивается на месте резко, словно ужаленная, вновь ложится, вытягивает в сторону ноги, слегка приподнимает их. В один из таких моментов и появляется на свет детеныш. Иногда старая самка рожает стоя, сильно расставив задние ноги и опустив таз. Роды проходят без больших осложнений. Но мокрота у самки приводит порой к прилипанию на шерсть огузка больших комков снега, что сильно ее беспокоит.

Детеныш выпадает из утробы на холодную и твердую снежную подстилку, и его мокрая курчавая шерстка на морозе быстро покрывается инеем, становится белесой. Мать тут же встает, оборачивается к малышу, языком сушит его заиндевевшую «шубку». Начинает с головы. После такой процедуры даже крепкий мороз малышу не страшен. У него шерстный покров хоть и короткий, но почти такой же густой, как и у взрослых особей.

Врожденные инстинкты у новорожденного проявляются достаточно сильно с первой минуты жизни. Первейший стимул — приподняться, подползти к матери, найти вымя и дотянуться до него. Но не сразу это ему удается. Он еще очень слаб, беспрестанно падает, кувыркается в снегу. Пройдет первые два-три десятка минут жизни, и малыш пытается встать сперва на колени, потом на все четыре ноги. С каждой минутой движения его тверже, уверенней. Подползая к матери, тычется в ее ноги, грудь, сосет шерсть. Она мордой подталкивает его под себя или становится так, чтобы он оказался под брюхом. Инстинкт заставляет новорожденного искать у матери соски. Иногда это длится не один час. Но чаще бывает так, что уже на 40-й минуте своей жизни он получает первую порцию теплого и жирного молока. Сосет недолго, с перерывами, не больше одной минуты, так как быстро устаёт, падает на снег. Но этой порции достаточно, чтобы у него прибавилось сил, уверенности в движениях. Пока малыш отдыхает, мать осторожно переступает и разворачивается к нему, облизывает его мордочку, подхвостовую область. Потом пасется тут же или ложится рядом, но не настолько близко, чтобы случайно не придавить дитя.

После подъема малыш получает очеред-

ную порцию молока. Но соски он ищет долго, так как забывает, где они. В первые сутки мать кормит его часто и обильно, примерно через каждый час. Насытившись, детеныш сам перестает сосать. Бывает, что после кормления он продвигается вперед, к морде матери, поднимет голову, тычется в ее губы, вероятно, устанавливает контакт с ней. Мать обнюхивает его, облизывает мордочку. С каждым днем их обоюдная привязанность крепнет. Зрительная связь между ними не прерывается. Как только мать отойдет в сторону на 5—10 м, малыш встает и следует за ней или она возвращается к нему.

В 1986 г. 12 мая мы наблюдали за молодой самкой, которая впервые принесла потомство. Ей было ровно два года. Небольшая, симпатичная, с острыми рогами. Мы прозвали ее Малышкой. К этому времени ее черенькому теленочку исполнилось три дня от роду. Вдвоем они находились в стороне от стада. Молодая мамаша боялась подходить к сородичам, ведь совсем недавно ей самой приходилось не раз испытывать их острые рога. Для своего дитя она этого не хотела. Кормила его часто, 15 раз за половину суток. Продолжительность разового сосания длится от 30 сек до 3 мин 49 сек. Другие же самки кормили телят за то же время не больше 5—6 раз. Как только детеныш Малышки пытался убежать к сверстникам, она тут же следовала за ним, останавливала, давала пососать и вновь уводила подальше. В течение полусуток она отдыхала на 5 час 33 мин меньше, чем ее подруги, — все время на ногах, все время на чеку.

Если стадо начинает уходить с места пастбы или отдыха на другой участок тундры, самка с новорожденным следует за ним, причем иногда ни разу не покормив дитя. Она опасается отстать, неровен час подвернется волк, и ей придется обороняться в одиночку. Слабый детеныш не поспевает за споро идущей матерью, быстро устает, падает в разрыхленном копытами снегу, призывно блеет.

Случается, когда бегущие по тропе оставшие сородичи сильно поддают теленка рогами, подбрасывают его в воздух, как мячик. Они не любят слабых. Мать быстро возвращается к нему, поднимает его мордой, кормит непродолжительно и ведет дальше.

Трех-четырёхдневные телята уже довольно крепкие, резвые. В спокойной обстановке под опекой матерей могут пройти не один километр. В этом возрасте малыши начинают затевать групповые игры, причем те из них, что постарше, объединяются в одну группу, а помладше и послабее — в другую. Наиболее яркое игровое поведение наблюдается в первые три недели их жизни. После очередного продолжительного отдыха и кормления они носятся по горкам, сшибаются лбами, прыгают друг на друга. Самки нередко вмешиваются в игру телят, разгоняют их. Им, видимо, кажется, что они затеяли драку.

Вообще, детское и материнское поведение в первые недели их совместной жизни разнообразно, насыщено многими элементами. Возьмем ту же ситуацию с кормлением. Когда в стаде много телят, наблюдаются как разрозненные, так и групповые по времени кормления. Если самки отдыхают, то лежат кучкой и телята. Но в конце периода отдыха малыши часто встают, потягиваются, порой малыш подойдет к матери, обнюхивает, облизывает ее морду, ластится, забирается на спину, пытается заставить ее подняться. Иногда ему это удается, самка встает, начинает кормить. Но бывает и так, что она пугнет его, и он успокоится, ляжет рядышком, чаще позади, поближе к вымени. Как только самка встала, он тут как тут, нырнул под брюхо. Некоторые малыши, належавшись вволю, поднимают своих собратьев, шастают по стаду, набредают на самцов и тут же отскакивают в сторону от их грозного вида.

Нередко наблюдаешь и такое: у одиночно пасущейся самки пришло время кормить дитя, она подходит к стаду

и с хорканьем ищет его, порой поднимает и обнюхивает многих телят. После дружного вставания большинства самок, через минуту-другую начинается групповое молочное кормление. Смотришь, один малыш юркнул под брюхо матери, второй, третий... Подросткие телята сосут недолго, всего 20—30 сек, причем так поддают вымя своей лобастой головой, что у самки ходуном ходят задние ноги, а шерсть на крестце ритмично колыхается. Мать оборачивается мордой к малышу, ей, вероятно, больно от таких толчков. Теленок при сосании стоит под острым углом к ее телу, иногда на коленях. Бывает, начнет кормиться с одного бока, а выскочит с другого.

С недельного возраста количество молочных кормлений за день резко сокращается, да и время каждого кормления становится коротким. Лактирующие самки прерывают акт сосания, гонят детенышей прочь или убегают от них. Тем самым заставляют их почаше притрагиваться к подножному корму. Зелени в мае и первой половине июня в арктической тундре еще нет, и телятам приходится, учась у матерей, выбирать на земле наиболее мягкие прошлогодние листочки трав и стелющихся ивов. В месячном возрасте они почти полностью переходят на растительный корм, лишь изредка сдобривая его небольшими порциями материнского молока. За первый месяц жизни вес телят удваивается.

Овцебыки чутко улавливают приближение весны. Так, стадо с Белых Яров в последние дни мая (окончание отела) начинает двигаться по береговым склонам р. Нюрай-Тари на север, выходит к р. Бикаде, пасется на ее берегах, потом пересекает русло, где снег уже размягчился, но еще не насытился водой. Позже они бы его не перешли, боялись бы. По размякшему снегу звери идут цепочкой, почти след в след. За каждой самкой идет ее теленок. Ведет стадо опытная самка-лидер с крупным теленком, замыкают цепочку самцы. В насыщенный водой снег животные не лезут, обходят. Если кто-то из смельчаков все же пытается ступить на такой снег, то тут же проваливается по брюхо и спешит развернуться. В разгар половодья звери выбирают обширные возвышенные сухие места. Но нередко и в эту пору они широко кочуют по водораздельным плато, успешно пересекают небольшие ручьи, появляются вблизи базы стационара, заходят в открытые загоны. После спада вешних вод стада контактируют между собой, обмениваются особями, дробятся. В июне у овцебыков разгар линьки.

В связи с быстрым ростом и расширением площади обитания овцебыка сейчас ставится вопрос о создании вокруг заказника «Бикада» на всем северо-восточном Таймыре зоны относительного спокойствия. Она должна охватить тундры от побережья полярных морей на севере и востоке до р. Нижняя Таймыра и оз. Таймыр на западе и до р. Большая Балахня на юге. Фактор беспоконья даже в этом отдаленном углу Таймырского полуострова начинает играть немаловажную роль в жизни овцебыков. Ведь Северо-Восточный Таймыр площадью 15 млн га должен стать базой для создания крупной материковой популяции овцебыков в советской Арктике.

Стадо овцебыков в предгорьях Бырранга.



# КАК ВЕСТИ БОБРОВОЕ ХОЗЯЙСТВО

(В ПОРЯДКЕ ОБСУЖДЕНИЯ)

**С. ДЕНИСОВ,**  
охотовед Северо-Западного  
лесоустроительного предприятия

**Р**аботы по реакклиматизации бобра во многих районах нашей страны дали хорошие результаты. Бобры, расселяемые искусственным путем, а затем, по мере нарастания численности, расселяющиеся самостоятельно и охраняемые органами охотнадзора, освоили самые различные типы водных угодий. Популяции бобра развивались по обычной, естественной схеме: нарастание численности — заполнение емкости угодий — в ряде мест перенаселение, ведущее к истощению угодий, — резкое или постепенное уменьшение численности поголовья, его деградация. Еще десять лет назад Ю. В. Дьяков (1975) писал о том, что в большинстве мест обитания бобров наблюдаются истощение угодий и падение численности. Основная причина такого весьма неблагоприятного состояния популяции — неверно организованный на местах, нерациональный промысел бобров, следствием которого явилось истощение кормовой базы, падение репродуктивной способности популяций, ущерб лесному хозяйству (заселение мелиоративных канав, разрушение насыпи дорог, затопление леса).

Исследования многих специалистов наглядно показывают, что на современном этапе свободно живущая в природе популяция бобров требует к себе постоянного внимания и помощи со стороны человека. Однако ни должного контроля, ни

внедрения необходимого комплекса биотехнических мероприятий в большинстве хозяйств не осуществлялось. Анализируя промысел бобра в Марийской АССР, Н. Д. Григорьев с соавторами писал, что бобровые угодья опромышляются неравномерно. Олов ведется в более доступных местах. Пятое всесоюзное совещание по бобру, проходившее в 1975 г., отметило, что охотхозяйственные организации на местах планируют добычу без учета научно обоснованных норм. К сожалению, все эти справедливые нарекания, высказанные десять лет назад, остаются справедливыми и сейчас. На сегодняшний день разработаны две эксплуатационные системы — переложная и простого нормирования. Суть переложной системы олова бобров заключается в периодическом (через 2—4 года) массовом вылове бобров (до 60 %) на большом отрезке речной поймы или во всем речном бассейне при сохранении племенных семей. При системе простого нормирования планируется изъятие 10—20 % бобров от общей их численности в хозяйстве.

Система промысла должна базироваться на анализе типа динамики численности вида и его экологических особенностях. К особенностям бобра, определяющим динамику его численности, относятся: моногамия; сравнительно медленное размножение с поздним, на втором году жизни, половым созреванием; ограниченный спектр кормов (олигофагия); приверженность взрослых бобров к местам своих поселений (оседлость); ограниченная экологическая пластичность. Совокупность перечисленных особенностей характеризует бобра как вид, не способный достаточно быстро восстанавливать численность. Исследования динамики эксплуатируемых популяций подтверждают, что подорванные запасы восстанавливаются

медленно (Сафонов, 1969). Испытание переложной системы в Окском заповеднике в 1967—1974 гг. показало, что происходит исчезновение многих бобровых поселений (Кудряшов, 1980). В Белоруссии после опромышления значительного участка русла наблюдался распад 23 поселений. Период частичного восстановления длился 1—3 года (Голодушко, Фоменков, 1975). Опромышление крупных участков, приводящее к опустошению бобровых угодий, расстройству структуры популяции и резкому падению ее воспроизводительных свойств, нельзя считать рациональной системой промысла. В угодьях, заселенных бобрами очень густо, где невозможно разграничить соседние поселения, И. В. Жарков (1968) предлагал оставлять в качестве репродукционных целие участки, заселенные бобрами. Очевидно, что желаемые репродуктивные свойства переуплотненных группировок утратятся в короткий срок. Исследования В. С. Кудряшова (1975) указывают на «чрезвычайно высокую смертность молодняка в переуплотненных популяциях». Кроме того, полное истощение кормовой базы на таком участке исключит его из числа пригодных для обитания бобровых угодий на значительный период, соответствующий времени возобновления основных кормовых древесных пород (ива — 3—5 лет, осина — 15 лет).

Сохранение «племенных» семей также вряд ли будет эффективно для поддержания высоких репродуктивных способностей популяции. Категория семей, особенно в руслах рек, явление временное. Кроме того, необходимо помнить, что сохранение крупных «племенных» семей чревато проявлением летальных признаков в результате инбридинга, то есть увеличением эмбриональной и постэмбриональной смертности (Ларин, 1967; Зарипов, 1976). Благополучное существование вида обеспечивает сложная структура бобровых популяций. В жизни вида главную роль играют не те или иные свойства группировки, а соотношение и взаимоотношения между всеми семейными и несемейными структурными единицами, составляющими популяцию (Дьяков, 1975).

Произвольное изъятие из угодий 10—20 % от общего поголовья бобров (наиболее распространенная в настоящее время система промысла) также ведет к нарушению структуры семьи и популяции в целом, ее нормального воспроизводства, не исключает истощения кормовой базы и внутривидовой конкуренции.

Необходимо добиваться равномерного опромышления угодий с сохранением структуры популяций, не допуская перепромысла в одних местах и недолова в других. Это обеспечит «широкомасштабную» высокую интенсивность размножения. Бобровая популяция — саморегулирующаяся система. Механизмы саморегуляции проявляются в строгой территориальности, прохлостании половозрелых самок в укрупненных семьях, характерных для замкнутых водоемов, регулярном отселении половозрелых особей из поселений руслового типа, быстрой замене погибшего производителя в семье.

Важно подчеркнуть, что функционирование механизмов саморегуляции зависит от типа водоема, заселенного бобрами, то есть от экологических особенностей угодий, определяющих распределение вида по территории, динамику его численности и взаимоотношения внутри популяционных группировок, а в конечном

Бобр ремонтирует плотину.

Фото Н. БОХОНОВА



Вологодская областная универсальная научная библиотека

счете способность вида к восстановлению численности. К сожалению, упомянутые выше системы промысла бобра не увязаны с типами опрыскиваемых угодий.

На основе литературных данных и наблюдений в природе нами проведен сравнительный анализ развития поселений руслового и озерно-прудового типа. На лесных речках число поселений постепенно возрастает (в стадии нарастающей численности) и определяется гидрологическим режимом и запасом кормов. Размеры участков, заселенных семьей, колеблются в незначительных пределах (300—900 м) и зависят от плотности заселения русла, кормности угодий и характера реки. Время существования поселений непродолжительно (в среднем 3—4 года). Число бобров в поселении невелико (в среднем 2,8 особи). Наблюдается частая гибель от покусов и во время половодья.

В водоемах озерно-прудового типа число поселений обычно остается постоянным (старичьи и озера чаще заселяются одной семьей). Размер семейного участка колеблется в широких пределах (от 300 до 2500 м). Время существования поселения может быть весьма продолжительно (до 20 лет), так как осваивается большой участок береговой линии и рацион дополняется гидрофильной растительностью. Размер семьи больше, чем в речных руслах (в среднем 3,7 особи). Часто встречаются семьи и несколькими половозрелыми особями. Гибель бобров во время половодья и от покусов минимальна. Отношения семьи с близкородственными, отселившимися особями миролюбивые. При сопоставлении основных моментов развития бобровых семей становится совершенно очевидно, что стратегия промысла бобров в разных типах водоемов должна быть различной.

Учитывая особенности внутривидовых отношений, тип динамики численности вида, а также используя положительный опыт отлова бобров, мы предлагаем (в порядке обсуждения) систему ведения хозяйства на бобров, обеспечивающую равномерное освоение угодий, их мелиорацию и охрану. В основе предлагаемой системы лежит равномерное периодическое «прореживание» популяции (с учетом типа водоема, экологических условий) с освобождением участков для расселяющегося молодняка и постоянным искусственным возобновлением кормовых ресурсов. По нашему мнению, в руслах рек следует производить «прореживание» популяции, поочередно полностью вылавливая каждое второе поселение с интервалом между сезонами промысла в 2—3 года. Осенью каждая семья территориально обособлена, и выделение поселений не составляет труда. Для поселений бобры выбирают места, экологически наиболее благоприятные. Поэтому полностью обловленные участки между нетронутыми поселениями будут надежным резервом подходящих угодий для расселяющихся молодых особей. Такие участки, как правило, заселяются в течение года и повторно облавливаются через 5—6 лет. В процессе многолетнего опромышления популяции может возникнуть необходимость в увеличении интервала между промысловыми сезонами. Сигналом к этому служит отсутствие возобновления деятельности бобров в районах поселений, обловленных два года назад. В водоемах озерно-прудового типа целесообразно ежегодно отлавливать одного

бобра из каждого поселения. Наличие в укрупненных поселениях нескольких половозрелых особей обеспечит постоянную репродуктивную способность семей. Специальными исследованиями установлено, что вылов взрослого самца или самки не приводит к распаду семей и длительной задержке размножения (Сафонов, Семенов, 1962, и др.).

В случае обитания бобров в лесных ручьях, где поселения располагаются друг от друга на значительном расстоянии, с образованием прудов, также следует ежегодно отлавливать не более одного бобра из семьи. Недопустимостью изъятия большего числа бобров из поселений, расположенных в замкнутых водоемах и дистрибных ручьях, определяется относительной изоляцией таких поселений, типом динамики численности вида, крайне нежелательной возможностью отлова из поселения обоих производителей.

Необходимо постоянно следить за состоянием кормовой базы и уровнем воды в мелководных замкнутых водоемах. В засушливые годы в таких водоемах создаются условия, при которых в зимний период бобры существовать не могут, и поэтому должны быть полностью отловлены до ледостава.

Интенсивное хозяйство (на бобра в частности) не может успешно развиваться и стабильно давать максимум продукции, имея в своей основе лишь потребительское начало, поэтому важнейшим этапом деятельности в бобровых угодьях является восстановление кормовых ресурсов, валка зависших, сгрызенных бобрами деревьев и уборка использованных для питания остатков стволов. Восстановление кормовой базы осуществляется по берегам реки в районе обловленных поселений высаживанием ивы ломкой и тополя колыями, а также осины корневыми отпрысками. Такие мероприятия дали весьма положительные результаты в Воронежском заповеднике (Лавров, 1969). Времени до освоения расселяющимися бобрами обловленных участков будет достаточно для укоренения посаженных кормовых растений.

Промысел бобров должен осуществляться силами опытных, положительно зарекомендовавших себя охотников на участках, закрепленных за ними на длительный срок, под контролем службы охотнадзора. Охотник на своем участке обязан выполнять необходимые биотехнические мероприятия в бобровых угодьях и задание по отлову бобров, определяемое на основании предпромыслового учета, проводимого егерской службой. Отвлечение егерей от их прямых обязанностей в осенне-зимний период (охрана угодий, организация охот и контроль за их проведением) на отлов бобров недопустимо. Функции охотнадзора по отношению к промыслу бобров должны сводиться к контролю за правильным проведением охотником отлова и охране угодий. Надо сказать, что предлагаемая система промысла хорошо сочетается с охраной бобра, в отличие от переложной системы, и в значительной мере предотвращает реализацию шкурки, минуя заготовительные организации.

При правильно организованном промысле и внедрении биотехнических мероприятий по улучшению кормности угодий нет оснований опасаться депрессии популяции бобра и можно рассчитывать на стабильность и высокую цену продукции бобрового промысла.

Дорогая редакция!

Находясь в Москве в конце июня — начале июля 1986 г., при посещении Московского Кремля в Александровском саду увидел множество серых ворон, в том числе и молодняка. Вероятно, при таком «соседстве» существование диких певчих птиц, которые приятно дополняют красоту любого парка или сквера, чрезвычайно затруднено. Не стану рассказывать о доступных способах борьбы с этими птицами, но как пожелание просил бы обратить на это внимание, и пусть в недалеком будущем в таких местах, как Александровский сад, и других парках раздавались бы голоса певчих птиц нашей средней полосы — ведь не так уж трудно этого добиться.

С уважением,  
В. ЗОРИН,  
охотник-любитель

Действительно, в Москве значительно увеличилось количество серых ворон, наносящих большую ущерб полезной орнитологической фауне и санитарному состоянию города. Исполкомом районных Советов, Главному управлению, Главному управлению и Управлению лесопаркового хозяйства поручено принять необходимые меры по ограничению численности серых ворон в Москве, улучшая санитарное состояние и содержание улиц, дворовых площадок, скверов, территорий парков, свалок, а также отлавливая птиц и разоряя гнезда.

Исполком Моссовета обратился в Государственный комитет по науке и технике и Академию наук СССР с просьбой включить в программу научно-исследовательских работ проблемы регулирования и сокращения численности серых ворон в Москве.

На территории Александровского сада профилактические работы по отлову и отпугиванию ворон проводят в течение года. Много ворон отлавливают с использованием спецкормушек. В весенний период принимают меры по предотвращению гнездования.

В настоящее время проводят работы по отпугиванию серых ворон, для чего службы Комендатуры Московского Кремля используют соколов.

Л. И. МАТВЕЕВ,  
первый заместитель председателя  
исполкома Моссовета

\*\*\*

О. Растрокин из г. Рославля Смоленской области написал нам о незаконном отлове рыбы сетями почетным членом областного общества охотников и рыболовов Прудниковым И. С.

Для проверки изложенного и принятия мер это письмо редакция направила в госохотинспекцию при Смоленском облисполкоме. Охотовед по Рославльскому району И. Гришко ответил, что за браконьерство Прудников И. С. оштрафован госрыбинспекцией на 50 руб., сети конфискованы. Прудников лишен звания почетного члена областного общества охотников и исключен из членов общества. Ранее работавший в Рославльском лесхозе начальником охотучастка, он из лесхоза уволен.

# ОСТРЕЙШАЯ ПРОБЛЕМА СОБОЛИНОГО ПРОМЫСЛА

## КОГДА ЖЕ, НАКОНЕЦ, ПРИСЛУШАЮТСЯ К НАУКЕ

О. БЕГЛЕЦОВ,  
старший инженер промыслов совхоза  
Хантайский

На страницах журнала «Охота и охотничье хозяйство» поднята проблема, которая очень остро встала в настоящее время — это явное несоответствие существующей лицензионной системы добычи соболя задаче интенсификации производства. Отпускаемые органами госохотнадзора лимиты на сегодняшний день ограничивают не добычу зверька, а закупку шкурок, толкая охотников на реализацию добытой сверх лимита продукции на «черном рынке». Этому способствует и затяжная переписка при решении вопросов о дополнительном выделении лимитов. Порой уже и охота закрыта, а переписка все продолжается. И без того сложная ситуация усугубляется отсутствием всякой самостоятельности в решении подобных вопросов у руководителей хозяйств и даже у окружной госохотинспекции. Ведь кому, как не им, проводящим охоттаксационные работы и досконально знающим существующую промысловую обстановку на месте, решать возникающие вопросы заготовок. Пусть даже с последующим подробным отчетом об организации промысла перед органами крайохотуправления.

Существующую проблему нельзя рассматривать обособленно от промысла нелегитимированных видов. Повышение закупочных цен, значительно повысив материальную заинтересованность промысловых охотников, создало условия для увеличения закупок таких видов, как горностай, норка, колонок. Общеизвестно, что стационарные путики зачастую прокладывают по основным водным артериям промыслового участка. Стации обитания разных видов кунных могут в значительной мере перекрываться, а порой даже совпадать. Особенно это характерно для угдий горно-таежных типов, где полоса лесопокрытой площади существенно сужена горами. В таких условиях значительное сокращение сроков охоты на соболя решениями крайисполкомов без учета промысловой обстановки, например по горностаю, при нерегламентированном его промысле во много раз увеличивает непреднамеренную добычу строго лимитированного соболя. Составление актов о непреднамеренной добыче в подобной ситуации, естественно, вызывает недоверие со стороны госохотнадзора и, что более важно, совершенно не стимулирует охотников сдавать попавших соболей, так

как не предусматривает обязательную оплату за проявленную честность. В таких крупных промысловых хозяйствах, как крупномхозы (ГПХ), коопзверпромхозы (КЗПХ), где основным промысловым видом является соболя, возникновение подобной ситуации менее вероятно. Но в условиях относительно низких плотностей населения соболя (например, северотаежной зоны), где промысел наряду с промхозами осуществляют совхозы и выполнение планов идет напряженно, такая ситуация вполне возможна. Примером тому может служить совхоз Хантайский, угодья которого охватывают Хантайскую гидросистему на юго-западе плато Путорана. При нормально организованном промысле с одного участка площадью не менее 30 тыс. га фактический выход продукции составляет 15—20 соболей и 120—150 горностаев (не принимая во внимание прочие виды).

Действующая лимитная система имеет еще один, и весьма коварный, аспект, который хозяйственники не всегда учитывают, а органы охотнадзора этим пользуются. Суть его сводится к тому, что в одних руках сосредоточено выделение лицензий и контроль за их использованием. С одной стороны, возможно, это и удобно, однако при перегибах, а не исключено, что в ряде случаев госохотинспекция (ГОИ) преднамеренно «умело» им пользуется, чтобы ставить хозяйства в труднейшие условия. Такой пример с Нижневартовским коопзверпромхозом приводят Н. Бакеев и Г. Монахов в статье «Интенсивная технология промысла соболя». Собственно, это и побудило нас рассказать о той проблеме, которая на сегодняшний день имеет место в совхозе Хантайский, и показать ту неприглядную ситуацию, в которую попало наше хозяйство при организации промысла и закупке пушнины в охотничий сезон 1985/86 г.

Хозяйство имеет оленеводческо-промысловое направление, причем до последнего времени, кроме добычи рыбы, существенного внимания промысловой группе не уделялось. Условно считалось, что низкие плотности населения промысловых видов не позволяют нормально организовывать их добычу, хотя собственно учетные работы никого в этом плане не интересовали. В 1984 г. стало ясно, что при нормальной организации труда охотников можно достичь неплохих результатов. Начали открывать охотучастки и организовывать закупки. Охотустройство в хозяйстве не проводилось, и в 1985 г. нами впервые была проделана работа по послепромысловому учету численности соболя. Результат показал, что послепромысловая численность соболя в близлежащих к поселку угодьях колеблется от 0,73 особи на 1000 га в лесотундровых редколесьях до 2,2 особи в горной лиственно-еловой тайге. Средняя плотность населения этого вида составляет 1,32 особи. Расчет показал, что допустимая норма изъятия в предстоящий сезон составляет 207 зверьков. С учетом того, что хозяйство в промысле соболя делает первые шаги, а

лицензии платные, заявку с вышеприведенным расчетом для начала дали на 120 соболей. В силу определенных обстоятельств с подачей заявки задержались на 8 суток. Исползовав эту формальность, Таймырская госохотинспекция сразу заявила, что лицензий нам не выдать, но официального ответа нам так и не дали. В определенный законодательством срок — 1 августа — крайохотуправление не проинформировало хозяйство, будут лицензии или нет, открывать промысел или нет. Неоднократные запросы остались без ответа и к открытию охоты, и в течение всего промыслового сезона. Преднамеренное молчание заранее гарантировало Таймырской госохотинспекции определенную сумму иска в ходе последующей проверки. Мы настойчиво продолжали «бомбить» телеграммами вышестоящие инстанции. Единственный ответ, который пришел от начальника Таймырской ГОИ Г. В. Цыплакова, был датирован 10 февраля 1986 г., а охота на соболя, как мы узнали позже, была закрыта с 1 февраля 1986 г. В ответе говорилось, что выделены лицензии на добычу 50 соболей. Причем решение об этом в крайохотуправлении было принято 23 декабря 1985 г., и, умышленно притерпев это разрешение до 10 февраля 1986 г., Таймырская ГОИ не оставила хозяйствам времени для своевременного запроса на дополнительное количество лицензий. Таким простым способом, без всякого зазрения совести, не информировав хозяйство ни о сроках, ни о том, как решился вопрос о выделении лицензий, утаив на определенный срок как само разрешение на добычу, так и количество зверьков, после окончания всей бумажной волокиты госохотинспекция приехала с проверкой хозяйственной деятельности. В результате проверка завершилась составлением акта, к которому нами была приложена подробная объяснительная и копии соответствующих телеграмм. По отчету мы честно показали фактическую добычу 131 соболя и прочей пушнины. Как положено, отгрузили продукцию на Красноярскую базу. Где-то за глаза, опять нас не информировав, к лету, оказывается, решился вопрос о дополнительном выделении лицензий, и число разрешенных к отлову зверьков было доведено до 120 особей. Но не понятно, почему не 131? За что 4 июля 1986 г. пришла претензия с иском на 11 соболей на сумму 2607 руб. Из чего мы и поняли, что лимит увеличен до 120. Вроде «пожалели» хозяйство. Естественно, исходя из расчета, что допустимая норма изъятия составляет 207 зверьков, мы отказались от добровольной уплаты. Подготовили отзыв с 20 приложениями и в июле направили в Госарбитраж при Красноярском крайисполкоме. Каково же было наше удивление, когда в середине ноября 1986 г. получили решение арбитража о взыскании с хозяйства суммы «ущерба» с мотивировкой: «Ответчик удовлетворить требования истца отказался, однако последние, по существу, не оспорил, отзывая на исковое заявление не представил». Куда делся наш отзыв, мы так и не поняли, но стало совершенно ясно, что практически проконтролировать процесс решения подобных вопросов в условиях, когда хозяйство находится в одном из округов, а вопросы решаются в краевом центре, в силу значительной его удаленности просто невозможно. Еще две отправленные в адрес арбитража телеграммы остались без ответа. Таким образом, было наказано

хозяйство, организовавшее закупку пушнины и вступившее в конкуренцию с существовавшими до той поры на этих землях браконьерством и перекупкой. Причем буквально за два сезона заготовки были увеличены с 8 тыс. руб. до 20 тыс. руб. На сегодняшний день в совхозе открыто семь промысловых участков от 40 тыс. до 60 тыс. га каждый, что составляет около 30 % общей площади совхоза. Фактически осваивается от 30 до 50 % площади участков. Отсюда видно, что резервы для интенсификации в хозяйстве есть.

Выполнять план по сумме исков гораздо удобнее, чем набирать ту же сумму, занимаясь непосредственно борьбой с браконьерством. О какой охране может идти речь, когда в штате хозяйства предусмотрена единственная — и то ввелимитная — должность инженера промыслов, занимающегося организацией и добычей как рыбы, так и охотничьей продукции? О какой интенсификации может идти речь, если мы будем заниматься перекладыванием денег из одного государственного кармана в другой, преследуя каждый свои меркантильные интересы, от которых, как справедливо замечают Н. Бакеев и Г. Монахов, «мало того, что государство несет убытки, в таких случаях страдают люди и морально, и материально, так как на них ложится тяжелая ответственность»? Только методика, предложенная этими учеными, поможет найти общий язык между хозяйственниками и контролирующими органами, нанесет серьезный удар по «черному рынку».

## РЕШАТЬ НА МЕСТАХ

**А. АСТАФЬЕВ, Д. ДЕРЕВНИН,  
М. ЛАТКИН, и др. (всего 22 подписи),**  
охотники Тернейского района  
Приморского края

Не один год обсуждаются назревшие проблемы охотничьего хозяйства, изменения в его организации в интересах рационального использования природных ресурсов. Сдвигов крайне мало. Да и те не в сторону улучшения. Взять хотя бы только приемку пушнины у охотников. Как бы хорошо ни были обработаны шкурки, «дефекты» найдутся; если не приемщиками промхозов, то уж пушно-меховой базой обязательно, которая, как нам известно, всегда права. При получении денег за сданную пушнину нам часто видится картинка из дореволюционного прошлого: один с сошкой — семеро с ложкой. Охотничье хозяйство нуждается в коренной перестройке, но на практике по-прежнему уповается лишь на «совершенствование и улучшение контроля за промыслом».

До сих пор упорно отстает лицензионная система промысла соболя, как, впрочем, и других ценных видов, как самая правильная система рационального использования ресурсов пушных зверей. И не только отстает, но и применяется широко, повсеместно. Всякий же запрет — это прежде всего вынужденное временное и одностороннее решение.

А лицензионная система и есть запрет, только не на добычу зверей, а на сдачу пушнины государству.

Главохотой РСФСР лимит добычи соболя на предстоящий охотсезон устанавливается на основании данных о состоянии численности соболя, предложений охотпользователей и местных государственных органов управления охотничьим хозяйством, а также рекомендаций ВНИОЗ, ее региональных отделений и ЦНИЛ Главохоты РСФСР. И далее решением обл(край)-исполкома, Совета Министров АССР лимит распределяют по районам и заготовительным организациям, а затем охотпользователям — по производственным участкам, бригадам охотников, охотникам. Даже в том случае, если бы эта схема полностью и скрупулезно выдерживалась, и то уже она порочна в том, что лимит устанавливается в апреле — июне, то есть за пять-шесть месяцев до начала промысла, и никаких корректив в утвержденный лимит внести уже нельзя. Распределение лицензий ведь не раздача патронов для стрельбы по мишеням, а дележка шкуры неубитого медведя. Как всем известно, в весенне-летне-осенний период происходит размножение соболей, рост и расселение молодых, и эти процессы вносят существенные коррективы в успешность охоты предстоящего сезона. Здесь они полностью игнорируются. Следуя логике этой схемы, охотоведов промхозов с мая по ноябрь следует либо увольнять, либо переводить в рабочие. Ни права голоса, ни права на самостоятельные решения они не имеют. А ведь в увеличении эффективности промысла они самые заинтересованные люди.

Конечно, спору нет, лимитно-договорная система удобна. Установив лимит добычи зверьков для всей республики в начале лета, можно тут же составить отчет в Госплан о добыче. Количество отловленных соболей, естественно, должно точно соответствовать количеству выделенных лицензий. Отчетность в ажуре, а то, что государство всучили шкуру неубитого медведя, уже никого не касается, отчетчики найдутся на местах. Сами головы сунут в петли лимитной системы. Уповаю на лицензионную систему промысла отдельных видов пушных зверей, ее хранители часто сообщают, что за долгие годы практической деятельности механизм действия указанной системы отработан достаточно четко. Но где и как он применялся на практике, обычно не пишется. А следовало бы.

Что же происходит на практике? Как быть охотнику, на участке которого соболю — фоновый вид. Охотник промышляет на нем 10—20 лет и не собирается уходить с него. По разнарядке свыше ему досталось 7 лицензий. Таким образом, за 2—2,5 месяца каторжного труда в условиях, приближенных к естественным, он имеет право заработать 700 руб. Соболей, как известно, ловят в основном капканами и другими самоловами. Проверая капканы и стараясь поймать седьмого законного, охотник снимает не одного, а сразу четырех зверьков, естественно, уже погибших. Что делать со шкурками сверхлимитных соболей? «Битый» охотник оставляет «лишних» соболей для сдачи государству в следующем году. Небитый с гордостью несет всю добычу в промхоз. Семь соболей он сдает и получает деньги, а на трех лишних составляется акт. Охотинспекция штрафует охотника в трехкратном размере за каждого зверька (примерно 450 руб.).

В итоге охотник еще остается должен государству 700 руб., а известно, что уже с 500 руб. наступает уголовная ответственность. Другой типичный случай. В Приморье обычные кочевки соболей, и часто охотники, промышляющие колонка и норку и на участках которых соболю не обитает, осенью во время кочевок ловят от 2 до 15 соболей. Что с ними делать? Что им делать? Выход один — скрывать истинное количество добытых зверьков. Сдача же охотниками государству только разрешенного количества шкурок, а не всей добытой пушнины приводит к существенному искажению не только бухгалтерской отчетности.

Те, кто отстаивает лимитную систему в ее современном виде, культивирует пренебрежительное отношение ко всем охотникам, заведомо считая их если не настоящими, то потенциальными браконьерами, поставщиками пушнины на «черный рынок». Но как раз охотники-то и есть самые ярые противники «черного рынка» и браконьерства. Мы хотим выходить из тайги домой, как и рабочие любых других советских предприятий, — не прясая, с хорошим настроением, с чувством удовлетворения после выполнения тяжелой работы. Ведь труд охотника-промысловика по интенсивности мало с чем сравним.

С повышением цен на шкурки пушных зверей психологический климат на промысле и вокруг него резко изменился в лучшую сторону. С ужесточением же лимитной системы вновь санкционируется развитие «черного рынка». Нам совершенно непонятно, почему так прочно сохраняется порочная лицензионная система, наносящая огромный вред государству? Конечно, и среди промысловиков есть «деловые» люди. Их очень немного, как правило, их знают, не любят, но при сложившемся положении и не борются с ними. Кому же с ними бороться, охотинспекции? Нет. Для нее весьма трудно и очень невыгодно ловить «ушлых» людей. Проще и прибыльнее составлять акты на нескончаемые косяки охотников, которые сами идут для взимания штрафа и отдадут его безропотно.

В охотничьем хозяйстве давно назрели острейшие проблемы, решение которых безотлагательно и необходимо не только для рационального использования ресурсов пушных зверей, но и для сохранения многих видов животных. Основа для таких решений предложена сотрудниками ВНИОЗ Г. Монаховым и Н. Бакеевым. Это концентрированное выражение сути исследований многих ученых, многолетней практики промысла пушных зверей.

В нашем крае в охотничьем сезоне 1986/87 г. продолжительность промысла соболя сокращена на месяц, до 10 января. В отдельные годы следует закрывать самостоятельный промысел соболя (да и не только его) и 15 декабря, и 1 декабря. Такие вопросы надо решать на местах. Главными ответственными и полномочными регуляторами промысловой нагрузки на угоды должны быть охотоведы участков, отделений, промхозов. Им должны быть переданы реальные права на управление промыслами, с них и должен быть основной спрос за сохранение зверей и их добычу. Соответственно и зарплата охотоведа должна начисляться от количества и качества сданного государству «урожаа», эффективности биотехнических мероприятий, качества учетных работ, точности прогноза численности промысловых видов.



## НА КОМАНДОРСКИХ ОСТРОВАХ

**Ф**ауна Командорских островов уникальна. В ее составе имеется ряд эндемиков — животных, область обитания которых ограничена этими островами; немало видов, занесенных в Красные книги СССР и РСФСР; многочисленны ценные для человека пушные звери (калан, северный морской котик, голубой песец).

Летом на командорских лежбищах скапливается более половины всех морских котиков, обитающих в морях СССР. На островах обычны калан — самый ценный в мире пушной зверь, островной тюлень-антур, занесенный в Красную книгу МСОП, сивуч — самый крупный представитель ушастых тюленей.

Своими масштабами и необычайным разнообразием видов поражают колонии морских пернатых — птичьих базары. Полагают, что здесь размножается около миллиона морских птиц. Особенно многочисленны глупыши, кайры, топорики, ипатки, моевки. На территории Советского Союза только на Командорах гнездятся серокрылая чайка и красноногая говорушка — редкие чайки, фигурирующие на страницах Красной книги РСФСР. Здесь находится самая крупная на Дальнем Востоке колония топориков, расположенная на маленьком плоском острове под названием Топорковый, где обитает более ста тысяч пар этих птиц.

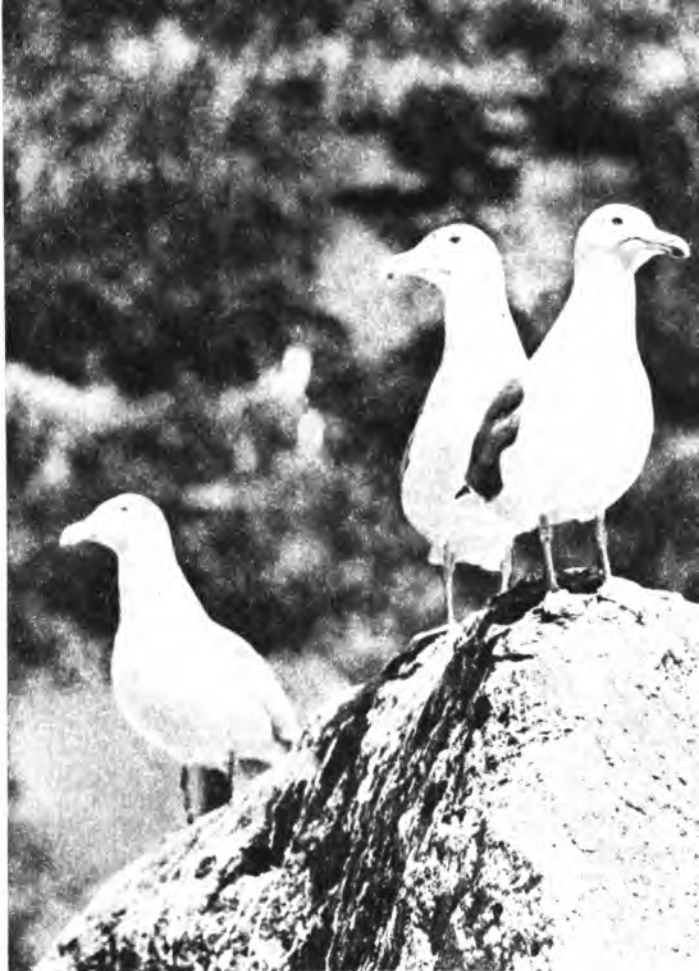
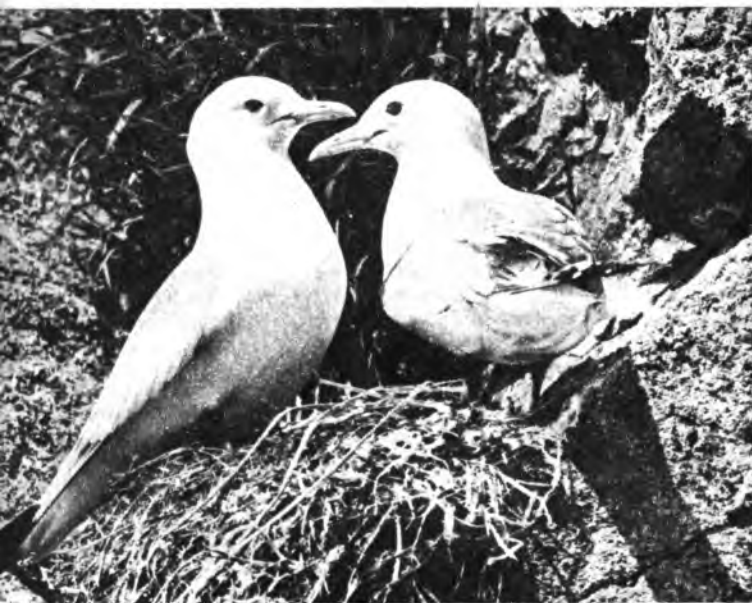
Невозможно представить птичьих базары без бакланов, которых на Командорах два вида, краснолицый и берингов. Исключительно доверчивы к человеку командорские чистики. Местные жители зовут их каюрками за часто издаваемый пронзительный свист.

Животный мир Командорских островов хрупок и уязвим. Пожалуй, наиболее ярким и печальным примером этого служит полное истребление человеком морской коровы и стеллерава баклана в первые десятилетия освоения островов. В связи с этим использование командорской фауны должно быть основано на строгом, научно обоснованном подходе.

Ю. АРТЮХИН

Фото автора

3.



1. Остров Медный. Урилье  
лежище котиков.  
2. Краснолицый баклан.  
3. Топорики.

4. Черноногие говорушки.  
5. Серокрылые чайки.  
6. Северные морские котики.  
Гарем.

4.

6.





# ДЕРЕВЬЯ С ТИГРОВЫМИ МЕТКАМИ

**Е. МАТЮШКИН,**  
старший научный сотрудник МГУ,  
кандидат географических наук

**Н**овые проблемы и конфликтные ситуации, возникшие в связи с восстановлением популяции амурского тигра после нескольких десятилетий его охраны, вызывают сейчас широкий общественный интерес. Увеличение потока газетных публикаций, выступлений на модную тему имеет и теневую сторону: появляется опасность чрезмерного акцентирования произвольно выбранных «острых» фактов в ущерб анализу положения дел в целом, подмены точной информации о тигре общими рассуждениями и декларативными рекомендациями. По-прежнему остро стоит вопрос о налаживании систематических, базирующихся на единой методической основе наблюдений за изменениями численности и поведения тигра в основных его местообитаниях. Речь идет, если использовать распространяющуюся в последнее время терминологию, об организации мониторинга популяции амурского тигра, для чего необходимы простые, годные к массовому применению способы сбора данных. Настоящая статья и посвящена характеристике черт поведения зверей, которые могут лечь в основу одного из таких способов.

Особенности маркировочного поведения тигров уже описаны (Матюшкин, Юдаков, 1974). У животных, содержащихся в неволе, их можно проследить детально. В клетке или вольере и тигры-самцы, и тигрицы при мочеиспускании, как правило, не приседают. Звери стоя, с расстояния 20—30 см или почти в упор выбрызгивают струйки мочи на вертикальные поверхности — деревья, столбики, каменные стенки, держа при этом хвост вертикально поднятым. За час наблюдений такие уринации приходится видеть неоднократно, обычно не реже одной за 10 мин, максимальная их частота — до 2—3 в минуту. В Индии известный зоолог Дж. Шаллер (Schaller, 1967) наблюдал однажды с машины, как шедший по лесной дороге тигр-самец проделал эту процедуру за полчаса 11 раз. В Сихотэ-Алине при троплении тигрового следа для встречи хотя бы одной подобной метки достаточно пройти 1—2 км, порой же на километр хода зверя их удается насчитать больше десятка. Нанесение меток на вертикальные поверхности — характернейший элемент поведения тигров.

Другая форма маркировочного поведения — поскребывание субстрата, когда животное, приседая при дефекации или обильной уринации, вначале поочередно задними лапами скребет землю или снег. «Поскребы» на тигровых тропах в природе хорошо заметны, тогда как места уринации на вертикальных поверхностях обнаруживаются в первую очередь не по самим мочевым пятнам, а по изменениям направления хода зверей: дугообразным отворотам их к деревьям или скалам на несколько метров в сторону

своего пути. Такие метки, будучи свежими, издают вблизи отчетливый «тигринный» запах, но потеки или даже капли мочи на самом объекте маркировки или на снегу под ним зачастую не видны. В зоопарке, где перемещения тигров ограничены ничтожно малой площадью, они постоянно обрызгивают струйками мочи одни и те же предметы, в результате чего на последних образуются темные, иногда почти черные пятна, сразу



Тигрица оставляет мочевую метку на стенке загона в зоопарке. Видны темные пятна с потеками от многократных уринаций на одни и те же места.

бросающиеся в глаза. Интересно, что даже в загоне эти темные пятна локализованы в определенных его точках, а не распределены равномерно по всему доступному животным пространству. Тигров, живших на так называемом «острове зверей» Московского зоопарка, особенно привлекал почему-то столб в центральной части просторной вольеры, мимо которого они почти никогда не проходили, не пометив его. Цепочка действий зверя при маркировке включает визуальное выделение объекта, затем обнюхивание его; обнаружение метки другой особи явно стимулирует тигра перекрыть ее своею.

Первые столкнуться с такими метками в природе мне довелось только в 1977 г. на р. Серебрянке в Сихотэ-Алинском заповеднике. Несколько облюбованных тиграми деревьев было встречено поблизости друг от друга на левом берегу реки, где тропа (старая дорога) в направлении вверх по течению спускается с отрогов горы Мантейфеля на невысокие речные террасы. На стволах резко выделялись желтовато-бурые или темно-бурые, в центральной своей части до тускло-черного цвета пятна, овальные или бесформенные, иногда с заметными потеками

по нижнему краю. В поперечнике они были размером 15—20 см, кое-где и больше. В момент наблюдений тропа была найдена тиграми, к каждому из меточных деревьев прослеживались четкие подходы. У пятен чувствовался довольно резкий «тигринный» запах, хотя давность самых свежих следов была здесь не менее нескольких суток.

В одном скоплении из пяти меток три были на желтых березах, одна — на корейской ели и одна — на сухом кедре. В четырех случаях меткам сопутствовали потертости: кора была отполирована почти до блеска. Тут же из трещинок коры можно было извлечь волосы тигра, большей частью длинные и белые, происходившие, по всей вероятности, с «бакенбардов» зверя. Высота условного центра каждого пятна над дном следа подходившего тигра составляла 80—90 см (соответственно от поверхности грунта около метра).

В ноябре — декабре 1984 г., совершая маршруты по заповеднику совместно с И. Г. Николаевым, мы встречали деревья с яркими пятнами от мочи тигров уже на всей его территории, однако с очень различной частотой. Резко выраженным сгущением таких меток выделялась тропа, тянувшаяся в светлом невысоком дубняке по верхней бровке приморских круч между падуей Долгой и мысом Счастливым. Следы многократных уринаций тигров были тут и на дубках, и на черных (даурских) березах, изредка на белых (маньчжурских) березах. Особенно привлекали зверей, похоже, черные березы — они не пропускали ни одного крупного дерева этого вида, росшего вблизи тропы. Из дубков тигры метили наиболее крупные, кряжистые, 20—35 см в диаметре. Наблюдения здесь проводились до снега, даже на желтовато-буrom фоне осеннего леса темно-бурые метки выделялись достаточно контрастно. Высота их над основанием ствола колебалась в очень узком интервале — 90—100, в среднем до центра метки около 95 см.

Судя по всей совокупности наблюдений, тигры отдают предпочтение деревьям с неровной, сильно шероховатой, трещиноватой, ребристой корой (недаром желтую березу иначе называют ребристой). Видимо, стимулируют выбор объектов маркировки и повреждения коры. Следы многократных уринаций отмечались, например, на деревьях с медвежьими задницами (как, впрочем, и случаи потирания белогордых медведей о тигровые метки, установленные по находкам волос на коре). На р. Серебрянке одна из особенно заметных меток украсила ствол усохшего кедра, вблизи комля уже частично оголившегося от коры; к стволу вплотную прилегал тонкий сухой пенечек, на который явно и «нацеливались» тигры. На пути почти в 40 км по долине р. Колумбе в пределах заповедника, где метки встречались единично, самая яркая из них была обнаружена на старой могучей лиственнице, причем в той части ствола, где начала отслаиваться кора.

Судить о том, после скольких уринаций метки приобретают облик темных, контрастно выделяющихся пятен, пока трудно. Ясно лишь, что речь идет о многократных, измеряемых десятками случаях повторной маркировки. При тщательном осмотре удавалось находить метки на разных стадиях своего развития от едва заметных. Изредка по поверхности темных пятен на коре проступают беловатые разводы и мелкие светлые точки, напоминающие следы от высохшей мыльной пены. Снимая аккуратно этот налет, можно убедиться, что образующее его вещество на ощупь маслянисто и обладает характерным запахом. Перечисленные признаки совпадают с указанными А. С. Баталовым (1979) для секрета анальных желез тигра. С отправлениями последних связывал «беловатый осадок» на метках индийского тигра и Дж. Шаллер (1967).

Тигры оставляют на деревьях не только следы уринаций, но и царапины от точения когтей. Это узкие параллельные борозды на расстоянии 4—5 см друг от друга, напоминающие порезы коры ножом, которые можно видеть на различной высоте, но чаще всего на уровне 1,7—2,2 м. Тигры царапают стволы, приподнявшись на задних лапах, иногда же полусидя, обхватив ствол передними лапами. Царапают не только вертикально стоящие деревья, но и наклонные, а также горизонтально зависшие стволы. Около порезов от когтей в трещинах коры застревают волосы тигра, причем не только с ног зверя (в зоопарке приходилось видеть, как тигр, встав на задние лапы, потирался о дерево мордой). Разные действия животных, направленные на один и тот же объект — деревья, не обнаруживают между собой, как ни странно, закономерной связи. На поцарапанных деревьях многократно подновляемых меток, как правило, нет, как и на меченых — царапин. К тому же последние вообще встречаются в несколько раз реже. Тенденцию к сопряжению этих форм поведения тигров можно видеть в ином, а именно в том, что деревья с царапинами и метками порой располагаются рядом.

Даже в районах, заселенных тиграми довольно равномерно, яркие метки-пятна отмечаются далеко не везде. Иногда до встречи одного такого дерева приходится пройти больше десятка километров, в других же случаях они попадают буквально по подряд. Так, в долине р. Серебрянки и у мыса Счастливого часто встреч подобных меток достигала 5—10 на 1 км. Интересно, что на другой тропе, проходящей тоже неподалеку от мыса Счастливого и параллельно береговой линии, но уже в некотором удалении от нее, частота меток была в 2—3 ра-



Застарелая тигровая метка на стволе ели.



Темное пятно от многократных уринаций тигров на стволе старой желтой березы с поврежденной корой.

за меньше, чем на перегибе склона, а главное — пятна были гораздо менее яркими, слабее пахнущими.

Закономерности в размещении меток-пятен на деревьях еще предстоит выяснить. Пока на материале троплений можно лишь утверждать, что они не являются «пограничными знаками» в обиходном значении этих слов. Еще более очевидно, что такие метки сосредоточены в местах, особо привлекающих тигров, где они проходят наиболее часто. Показатель-

на приуроченность всех обнаруженных скоплений подновляемых меток к каким-то линейным ориентирам — найденным тропам, бровкам обрывов, подножьям склонов. Появляются такие веши и в особо примечательных точках тигровых переходов. Так, в долине ключа Серебряного вблизи впадения в него ключа Ивановского очень яркая метка располагалась на большом кедровом пне в том месте, где тропа «прижата» к единственному на большом ее отрезке скальному отвесу. На взморье у развилки троп, одна из которых тянется вдоль береговой линии, а другая отходит к избушке в Малой Иноковой пади, пятно застарелой метки четко выделялось на сравнительно толстом стволе даурской березы. Интересно, что от многократно маркировавшегося тиграми дерева на развилке избушка уже хорошо видна.

Следы уринаций, выделяющиеся темными пятнами, — несомненно результат деятельности разных особей тигров, что подтверждается, в частности, стремлением зверей «перекрывать» чужие метки. Некоторые из них поддерживаются, видимо, уже не одним поколением зверей.

Что же могут дать регистрация меток-пятен и регулярные наблюдения за ними? Значение таких сведений для популяционного мониторинга состоит прежде всего в том, что они, как и «поскребы» зверей, позволяют выявить места, активно посещаемые тиграми в бесснежное время года. Одновременно устанавливаются своеобразные «центры притяжения» тигровой популяции, фиксируются косвенные признаки высокой ее плотности. Наконец, по распределению меток можно сориентироваться, где наиболее высока вероятность встреч людей с тиграми. Используя систему индивидуального обозначения меток, их периодического контроля, можно получить очень интересные материалы, характеризующие территориальные отношения зверей, тенденции перераспределения популяции. Понятно, что для последнего метки необходимо детально классифицировать по цвету и величине пятен, интенсивности запаха. Картирование их скоплений на больших площадях порядка целых заповедников дало бы представление о различиях «нагрузки» популяции тигров на территории.

Важно, наконец, что этот способ сбора информации о размещении тигров совсем несложен: ведь искать метки нужно не где-то в дубраях, а прежде всего на найденных тропах, по линиям четких визуальных ориентиров, обходясь, если затруднительно таковые организовать, без специальных троплений зверей.

Фото автора

ЖУРНАЛУ ОТВЕЧАЮТ

Мы, члены оперативного комсомольского отряда Гдовского РК ВЛКСМ, узнав, что на прудах Чудского нерестово-выростного хозяйства готовится незаконная охота на уток во главе с охотоведом района Сафоновым А. С., пошли на эти труды, чтобы сфотографировать браконьера. По нашей нерасторопности «операция» сорвалась, и мы были задержаны сообщниками охотоведа, среди которых был оперуполномоченный Сланцевского ГОВД Ленинградской области. У нас отобрали фото-

тоаппараты и изъяли пленки, оскорбляли нецензурной бранью, требовали сдать несуществующее ружье.

Просим помочь разобраться в этом неприятном деле и вернуть фотоаппараты и пленки.

Ю. ГОРДЕЕВ,  
И. ЕКИМОВ

Для проверки изложенного и принятия необходимых мер письмо комсомольцев редакция направила в прокуратуру Псковской области. Прокурор области, старший советник юстиции В. Н. Паничев сообщил нам, что была проведена проверка по жалобе Ю. Гордеева и И. Екимова. Изло-

женное подтвердилось. В августе прошлого года по разрешению Сафонова А. С. на прудах Чудского нерестово-выростного хозяйства Губанов В. Ф., Васильев С. А. и Ильин А. Г. отстрелили пять уток.

В госохотинспекцию при Псковском облисполкоме внесено представление, в котором поставлен вопрос о возмещении ущерба, причиненного незаконной охотой, и привлечении к административной ответственности Губанова, Сафонова, Ильина, Васильева, а охотоведа Сафонова — и к дисциплинарной ответственности. О неправомерных действиях работника милиции информировано Ленинградское УВД.

# МЕДВЕДЬ И ОХОТА НА НЕГО

**А. СИЦКО,**  
биолог-охотовед

**Б**урый медведь — один из самых сильных и крупных хищников нашей страны. Он всегда был популярным зверем среди русского населения, а как объект охоты, как трофей до сих пор остается предметом мечтаний многих охотников.

Медведь — зверь всеядный. Однако почти повсеместно основная его пища — растения, плоды, ягоды, корневища. На диких копытных медведи охотятся в основном весной, после выхода из берлог, когда растительной пищи еще нет. Дерут медведи (чаще — медведицы с медвежатами) и домашний скот. Как правило, жертвой становятся те животные, которых оставляют без охраны и присмотра.

В Восточной Сибири и на Дальнем Востоке, где хоть и редко, но случаются годы полного неурожая основных кормов (всех видов дикорастущих ягод, кедровых орехов), медведи, не накопив достаточных запасов жира, необходимого для благополучной зимовки, не ложатся в берлоги, учащают свои нападения на домашних и диких животных, а иногда нападают даже на человека. Медведи-шатуны особенно опасны для людей, постоянно работающих в лесу (охотников, лесорубов, геологов).

Медведь — типично лесное животное. Местами его обитания служат крупные лесные массивы. Вырубка, сокращение площади лесов, беспокойство со стороны человека приводят к сокращению численности этого зверя даже там, где охота на него полностью запрещена. Так, медведь исчез в Орловской и Тамбовской областях, совсем редко встречается в Татарской АССР, Московской, Рязанской, Калужской, Брянской областях; немного его во Владимирской, Ивановской и на юге Ярославской областей.

Большинству городских жителей медвежья охота известна в основном по охотничьим рассказам писателей. Многим она кажется более недоступной, чем весенняя охота на гусей в таймырской тундре. Как-никак гусей во время пролета можно услышать ночью в раскрытую форточку подмосковной квартиры, а вот медведь!.. «Его теперь не встретишь, наверное, и в тюменских тайгах, заполненных геологами и нефтяниками», — так рассуждают некоторые охотники, всю жизнь охотившиеся по перу в поймах Оки, Москвы-реки и Клязьмы.

Однако за последние годы ситуация изменилась в лучшую сторону. Принятые в 1970-х гг. эффективные меры по охране, ограничению сроков охоты и добычи этого зверя привели к увеличению его ресурсов. Сейчас медведь — не редкость даже в лесах Средней России, например в Калининской, Костромской, на севере Ярославской областей, а в Архангельской

области и Коми АССР размножившиеся мишки стали частенько нападать на пастьбу без присмотра скот.

Медведь никогда не относился к числу массовых объектов охоты. Во-первых, потому что эта охота требует больших затрат времени, связана с поездкой в отдаленные районы, куда, бывает, не добраться, даже имея личный транспорт; во-вторых, из-за осторожности и крепости зверя на рану охота при больших затратах времени далеко не всегда заканчивается удачно; в-третьих, охотникам, не отличающимся большим хладнокровием и присутствием духа, встреча с медведем представляется небезопасной.

Последний аргумент не лишен оснований. Обычно медведь без причины не нападает первым, как говорится, уступает дорогу человеку и пытается скрыться от него, даже будучи раненым. Однако иногда, например при подъеме из берлоги, ранении и преследовании, может постоять за себя. Вот что рассказывает об одной из своих охот великий русский путешественник Н. М. Пржевальский: «Во время своего путешествия по Уссурийскому краю я много раз охотился за медведями и стрелял их, но только один раненый зверь вздумал разделаться со мной. Будучи пробит первой пулей на расстоянии 40 шагов в грудь навзлет и ободренный, вероятно, еще тем, что я был один, этот медведь с ревом бросился на меня. По счастью, в штучере оставался заряженный другой ствол, и, быстро вскинув к плечу свое ружье, я решил подпустить чудовище как можно ближе, так как здесь уже стоял вопрос: быть или не быть. Конечно, это было дело нескольких мгновений, но эти мгновения не изглаживаются из моей памяти целую жизнь, и через много лет все так же ясно, как в ту минуту, я буду помнить эту оскаленную пасть, кровавого цвета язык и громадные зубы. Когда медведь приблизился на расстояние четырех шагов, я спустил курок, и разъяренный зверь с простреленным черепом, словно сноп, рухнул на землю».

Хотя технический прогресс увеличил преимущества охотника, шансов выйти победителем из поединка с человеком у медведя немало. Случаи, подобные не только вышеприведенному, а даже с трагическим исходом, известны и в наше время. Однако именно элемент риска в борьбе с сильным противником как способ самоутверждения для наиболее азартных и увлекшихся натур охотничьего племени делает медвежью охоту еще более привлекательной.

Одна из самых распространенных и доступных охот на буроного медведя в европейской части России — охота на овсах из засидки. Основана она на особенности в сезонном питании зверей. Для большинства медведей средней полосы овес служит основным раннеосенним кормом, по-

зволяющим накопить жир для благополучной зимовки. Первые выходы на овес отмечаются в конце июля — начале августа, в период молочной спелости этого злака. Интенсивное посещение овсяных полей начинается с середины августа и продолжается до уборки урожая.

Лучше всего подходят для охоты небольшие овсяные поля, расположенные в лесу, либо те части большого поля, которые длинными языками вдаются глубоко в лес. В таких местах медведь чувствует себя безопаснее, а потому выходит на кормежку раньше.

Место для устройства засидки выбирают вблизи наиболее вероятных выходов медведей на пашню. Определить его нетрудно по вытоптанному на опушке леса тропам зверей, примятому и обсосанному овсу. Хорошим местом для устройства засидки всегда является та часть пашни, к которой примыкает вершина или край лога, оврага, ключа, а также угол поля.

Засидку можно сделать на земле, например в группе деревьев или кустах, растущих на поле невдалеке от кромки леса, а то и в зарослях иван-чая, малины или крапивы на опушке, однако предпочтительнее устраивать лабаз на дереве, с которого лучше обзор и слышимость, да и причудить человека зверю труднее.

Если нет времени сделать лабаз заблаговременно, его можно устроить в день охоты, но непременно утром, чтобы к вечеру выветрился запах человеческих следов. При этом жерди желательно вырубать подальше от места засидки. Для устройства лабаза требуется 5—6 трехметровых жердей толщиной в оглоблю: одна для ног, 2—3 под сиденье, одна для опоры спины и одна для опоры руки и ружья во время прицеливания. Жерди надежно привязывают к ветвям и стволу дерева веревкой или проволокой. Высота устройства лабаза зависит от дерева, но, как правило, не превышает трех метров. Сучья, мешающие обзору, обрубают или подрубают так, чтобы они повисли, освободив нужное пространство. Дерево для лабаза выбирают с таким расчетом, чтобы с него были хорошо видны не только поле с правой и с левой сторон, но и подходы (тропы) зверей к нему.

Из-за неудачно выбранного места засидки (лабаза) охота часто заканчивается неудачно. Случается, что сидящий на лабазе охотник не может увидеть близко подошедшего зверя только потому, что его закрывает растущая на кромке поля группа деревьев.

На месте охоты желательно устраивать несколько лабазов на одном или разных полях, с тем чтобы можно было менять их в зависимости от направления ветра и других условий.

Сидеть на лабазе нужно не позднее четырех-пяти часов вечера, так как в ме-

стах, где зверей много, они выходят на кормежку за час, а то и больше до захода солнца. Подходить к лабазу следует тихо, серединой поля, а не кромкой, и с середины брать прямо к месту засидки.

Медведь обладает хорошим слухом и чутьем, почему на лабазе нельзя курить и ворочаться. Сидеть надо, как говорится, мертво. В день охоты не рекомендуется умываться мылом с сильным и стойким запахом, а также пользоваться одеколоном после бритья.

Обычно медведь подходит к полю неслышно. Несмотря на громадный вес, редко хрустнет под лапой могучего зверя сучок или валежина. О близком присутствии зверя можно догадываться лишь по трескотне потревоженных дроздов и зарянок, устроившихся на ночлег в густом ельнике или подлеске. Почти всегда появление медведя на поле бывает для охотника неожиданным. Казалось, только что смотрел в эту сторону, на мгновение отвернулся, а медведь уже стоит, прислушиваясь, в овсе. Охотнику поэтому все время надо быть готовым к выстрелу.

Причужав охотника, сидящего на лабазе или в засидке, медведь либо сразу тихо уходит, либо некоторое время выражает неудовольствие присутствием человека: фыркает, сопит, втягивает в ноздри воздух, ломает валежник, клацает зубами, не показываясь при этом стрелку на глаза. Реакция медведя, вышедшего на поле и услышавшего человека, который выдал себя неосторожным движением, щелчком курка или предохранителя, бывает мгновенна: два-три больших прыжка — и зверь в лесу. Надеяться после этого на хорошую охоту можно только в случае, если на поле выходит несколько зверей.

Охотиться из засидки лучше в ясную, безветренную погоду. В сильный дождь или после только что прошедшего ливня медведь на овес выходит плохо. Осторожному зверю, очевидно, мешает сильный шум в лесу от падающих с деревьев капель. В ненастную погоду медведи если и выходят кормиться, то в основном с наступлением темноты, причем предпочитают кромки больших овсяных полей с примыкающими к ним луговинами, где меньше шума.

Бывает, что овес скосят в день охоты. Однако, если комбайны уехали с поля до вашего прихода, отчаиваться не следует. «Медведь-то ведь не знает, что убран овес», — решил однажды находчивый охотник, попав в подобную ситуацию, и убил крупного медведя, вышедшего на стерню.

Некоторые охотники сидят на лабазе не только в вечернее (светлое) время, но и ночью. В большинстве случаев такое долготерпение себя не оправдывает. Августовские и сентябрьские ночи слишком темны, чтобы можно было сделать прицельный выстрел, разве в упор, но подобная возможность бывает редко.

Для стрельбы с лабаза лучше всего подходит охотничье нарезное оружие калибра 8—9 мм (штруцер, карабин). При нацеливании оптического прицела из такого оружия хорошему стрелку можно сделать по медведю верный выстрел на расстоянии до 100—150 м. Если у вас нарезного оружия нет и стрелять медведя приходится из гладкостволки, то желатель-

но иметь двуствольное ружье 12-го калибра. Учитывая крепость зверя на рану и трудность стрельбы в вечернее время из гладкоствольного охотничьего оружия, не следует стрелять далее 30—40 шагов.

Успех медвежьей охоты, кроме всего сказанного, зависит от наличия собак, работающих по подранку, так как даже смертельно раненный зверь уходит порядочно и найти его без собак зачастую невозможно. Собаки необходимы и в целях безопасности при преследовании раненого зверя. Разыскивать раненого медведя ночью, тем более без собак, ни в коем случае нельзя.

Другой, не менее интересный способ охоты на овсах — стрельба с подхода. Заключается она в том, что охотник вечером или рано утром обходит поля, где кормятся медведи, и, увидев зверя, начинает скрадывать. Предпочтительнее охотиться с подхода утром, так как зверь, пробыв долгое время на поле и увлекшись едой, бывает менее осторожен, да и стрелять его легче, так как с каждой минутой становится светлее.

При охоте скрадом охотник до рассвета должен быть на поле. Часто останавливаясь и прислушиваясь, бесшумно двигается он в темноте против ветра. Вот донеслось чавканье и характерный свистящий звук, издаваемый медведем при обсасывании метелок овса. Дрогнуло и забилось сердце... Небо на востоке посветлело — можно подходить... С каждым шагом отчетливее слышны радостные для вас звуки медвежьего пиршества, все громче кажется стук собственного сердца, шорох задеваемых за одежду овсяных стеблей, хруст ветоши под ногами. Уже хорошо видна темная двигающаяся туша зверя, но стрелять далекоовато, и охотник, согнувшись, продолжает путь. Вдруг зверь, почуяв что-то неладное, перестает кормиться, встает на дыбки, озирается, подставив грудь, — и тут гремит выстрел...

Заметим, что на охоте скрадом большое значение имеет правильный выбор

одежды. Она должна быть легкой, защитного цвета и не издавать сильный шум при соприкосновении со стеблями и листьями растений, ветками кустарников. Лучшее всего этим требованиям отвечают шерстяная или хлопчатобумажная армейская форма (брюки, гимнастерка) и кеды.

В Архангельской области на сыроватых лугах, моховых болотах местные жители применяют еще один способ охоты на медведя с подхода. Зверей привлекает растущий здесь в изобилии шпакник — растение из семейства ирисовых, клубни которого имеют сладковатый вкус, а также лапчатка прямостоячая (калган) с коричневым клубнеобразным корневищем. На таких болотах медведь кормится даже днем, весь мох бывает содран могучими когтями зверя. Местами болото напоминает плохо вспаханное поле. Насытившись, зверь тут же ложится, так что случаи добычи медведя на лежке не редкость. По свидетельству охотников Каргопольского района Архангельской области, на одном болоте иногда кормится несколько зверей. Медведи бьются так увлечены выкапыванием клубней и корневищ, что подпускают охотника вплотную. Местные охотники считают, что зверь, навевшись клубней шпакника, как бы дреет и становится поэтому менее осторожным.

Весной, летом и осенью (до залегания в берлогу) там, где медведи задирают домашний скот, на них охотятся из засидки на падали. Задрвав корову на открытом месте, зверь часто утаскивает тушу в чащу: ельник, низину, густо заросшую ольшаником. Лабаз устраивают не далее 15—20 м от труп с большой предосторожностью, так как медведь, навевшись падали, случается, далеко не уходит и ложится где-нибудь рядом. Жерди вырубает подальше от места охоты; всю работу проводят тихо, без стука, не переговариваясь. Место для лабаза выбирают с таким расчетом, чтобы лежащая падала была хорошо видна; мешающие обзору сучья срезают и уносят.



Непредвиденная встреча.

Фото М. БЕРЕЗОВСКОГО

Бологодская областная универсальная научная библиотека

Охотятся в те вечера и ночи, когда ветер тянет от привалы в сторону охотника. Медведь, перед тем как выйти к туше, чтобы убедиться в безопасности, обходит место своего пиршества кругом. Жрать зверь приходит обычно ночью, редко в сумерках, почему стрельба трудна. Большим подспорьем на этой охоте служит хороший фонарь, который включают в момент выстрела. Электрический фонарь или лампу-фару прикрепляют к стволам ружья. Хорошо заранее прикрепить к ружью осветительный прибор так, чтобы ось прицеливания попадала в центр освещенного круга. На лабаз садятся не менее чем за час до захода солнца.

До залегания медведей в берлогу на них, особенно в районах Сибири и Дальнего Востока, охотятся также с лайками. Успех охоты зависит от рабочих качеств собак: они должны быть вязкими и злобными к зверю. Охота заключается в том, что лайки, найдя медведя, держат его на месте до подхода охотника, который стреляет зверя с близкого расстояния.

После залегания медведей в спячку начинается одна из самых захватывающих охот — на берлоге. К сожалению, это наименее доступная для городского жителя охота, так как ему найти берлогу практически невозможно, даже затратив на это весь свой отпуск.

В центральных и северо-западных областях России медведи залегают в берлоги во второй половине ноября, по народному поверью в Михайлов день (21 ноября). До выпадения больших снегов и наступления сильных морозов зверь лежит очень чутко и при малейшей тревоге может покинуть облюбованное им место. Поэтому в средней полосе к поиску берлоги лучше приступать не ранее середины декабря. Однако район, в котором медведь собирает залечь, определяют еще осенью по следам, которые зверь оставляет по чернотропу, во время зазимков, а также по первому зимнему снегу. В большинстве случаев умный зверь старается залечь до наступления зимы, чтобы не оставить следа на белой тропе.

Верным признаком подготовки и близкого расположения берлоги служат содранные пласти мха, заломанный молодой ельник, ободранное с сухостойных деревьев корье: все это медведь использует на утепление своего зимнего жилища.

Берлоги в лесах средней полосы медведь любит устраивать по краям обширных моховых болот, на островах леса среди них, вблизи захлапанных лесных логов и оврагов, где-нибудь под еловой «выскотью», то есть под корнями или ветвями поваленной ветром ели или наваленными друг на друга деревьями. В горных районах Сибири, Дальнего Востока зверь часто устраивает свое жилище в пещерах, раселинах скал, непроходимых зарослях кедрового стланика.

Зимнюю охоту на медведя производят двумя способами: непосредственно на берлоге и облавой. В первом случае стрелки подходят к берлоге и занимают места для стрельбы в непосредственной от нее близости. Подходить надо очень осторожно, так как незаметно для зверя иногда выскакивает прежде, чем охотники изготовятся к выстрелу. Один охотник, как правило, становится прямо против чела, остальные — несколько с боков и сзади берлоги, чтобы не упустить зверя, если он вздумает пробить новый лаз. Когда



Такой трофеей — мечта охотника.

охотники, сняв лишнюю одежду, лыжи, станут на места и приготовятся к стрельбе, руководитель охоты (егерь, окладчик) спускает со сворки собак. В одних случаях медведь из берлоги мгновенно выскакивает после поднятого шума и лая собак, в других — делает это крайне неохотно, и приходится помогать собакам выгонять зверя из убежища с помощью щеста и даже холостого выстрела.

Поскольку в большинстве случаев охота производится в крепком месте с ограниченным обзором, каждому охотнику надо быть предельно собранным и внимательным, стрелять только в том направлении, которое указал руководитель охоты. При охоте на берлоге желательное участие не более четырех человек.

Охота облавой требует большого количества людей, так как зверя выставляют на стрелковую линию, находящуюся на значительном удалении от берлоги. Оклад представляет собой форму треугольника. В основании его (задняя стена оклада) расставляют «кричан» с интервалом 40—50 шагов, назначение которых — шумом и криком направить зверя в сторону стрелковой линии. По сторонам треугольника расставляют «молчунов» (немая стена). Их задача — тихо пошевелившись при приближении зверя, направить медведя обратно в оклад, не дать ему прорваться через фланги. В вершине треугольника (всегда под ветром) ставят стрелков.

После расстановки всех участников охоты по сигналу окладчика «кричан» поднимают шум и продолжают его, не сходя при этом с места, до сигнала отбоя. Окладчик же вместе с наиболее опытными охотниками («ершам») и собаками входит в оклад для подъема медведя из берлоги.

Если позволяет направление ветра, лучшим стрелковым номером служит «пята», то есть место, которым зверь вошел в круг. Стрелки на номерах должны стоять мертво, хорошо замаскировавшись, напускать зверя как можно ближе. Вот как ярко и красочно описывает В. А. Бичаев

в одном из номеров журнала «Природа и охота» за 1897 г. эту классическую русскую охоту: «Быстро поставив немую стену, я вернулся на свое место, приготовил ружья и, установившись, стал осматриваться. Я стоял на перемышке. Передо мной, в группе развесистых, отдельно раскинутых сосен с опушкой низкорослого редкого молодняка сходились три красивые прогалины, в просвете которых темнели высокие одиночные ели среди зиявшей в глубине чащи. Мрачно и уныло из этой глубины зияла серая косматая бездна и немом хранила тайну лежавшего богатыря... Тихо... Но вот раздался выстрел, и дружные голоса, волной переливаясь от центра к краям, разом подхватили и выросли в море звуков, огласивших лес... Прошло несколько томительных минут... Вдруг среди собачьих голосов вырвался глухой, неясный рев. Лихо и злобно залились собаки и переместились левей... Вот несколько отчаянных голосов на левом крыле последних молчунов слились с ближайшими крикунами и снова затихли, отвернув, по-видимому, зверя... Собаки, разом перебив глумину, ударились вправо от берлоги и повели вдоль линии мха. «Ах, если б молчуны, затаившись, напустили ближе: пошел бы по стене сюда», — подумал я. Но не тут-то было: едва зверь показался против них, как они... зашевелились, закашляли. Чуткий зверь тотчас обернулся и, описав дугу, загнул на левое крыло молчунов. Ближе, ближе. Впереди что-то треснуло. Левее дрогнули елки. Перед нами чуть слышно, умело шевельнулся коренастый солдат, и в этот самый миг, как раз против меня, выросла профилем огромная фигура бурого медведя. Он выдвинулся в просвете и, круто извернувшись в опушенной прогалине, струной потянул на меня. Я замер, как изваянный, спокойно и смело напускаю... Чисто: ни сучка, ни ветки впереди!.. Я прицелился... Раздался выстрел. Зверь, сунувшись головой в снег, моментально поднялся и, растопырив свои страшные когти, схватил себя передними лапами за голову и, шатаясь, заплесал, закурился на задних... Я снова выстрелил... Ахнул зверь и, грудью опустившись наперед... заложивши уши, ринулся ко мне... Глаз не спуская с него, я машинально выпустил из левой руки штуцер, а правую одновременно схватил другой, запасной, и положительно в упор влил ему в самое ухо. «Бурько» сунулся и опрокинулся на бок».

Охоту облавой чаще проводят в начале зимы, когда зверь не облежался либо был стронут с берлоги, вновь обложен и лежит на слуху, а также когда точное место нахождения берлоги неизвестно.

Есть много других, применяемых только в определенных районах России-матушки способов охоты на бурого медведя. Например, охота скрадом на солнцепеках после выхода зверей из берлог на Алтае, охота из засидки и скрадом на Камчатке в местах нереста лососевых рыб.

Поскольку непредвиденная встреча с медведем может случиться при охоте на рябчика, глухаря, тетерева, белку и так далее, а отстрел зверей разрешен только по специальным разрешениям (лицензиям) и в определенные сроки, начинающему охотнику, чтобы не нарушить правила охоты и избежать конфликтной ситуации при встрече с медведем, надо знать, как себя вести в таких случаях.

Чаще всего столкновения происходят

при встрече с медведицей, имеющей медвежат. При этом зверь избегает прямого нападения на человека, однако, беспокоясь за малышей, старается отпугнуть его, демонстрируя угрозу: делает выпады в сторону охотника, бьет лапами по земле, рыкает. Охотнику не надо показывать вида, что он боится. Следует либо остановиться и ждать, когда медведица уведет медвежат (делает она это с достоинством), либо, осторожно пятясь назад или медленно отходя в сторону, самому удалиться от места встречи. Ни в коем случае, увидев медвежат без медведицы, не следует к ним подходить, тем более пытаться ловить. Находящаяся неподалеку мамаша не простит подобных шалостей.

Могут произойти встречи с одиночным зверем совсем неожиданно, как говорится, «нос к носу», на повороте лесной дороги или медвежьей тропы, в малиннике или черемушнике, у падали. В большинстве подобных случаев медведь, рывком, убегает. Однако, если он этого не сделал и демонстрирует угрозу, надо поступать так же, как в описанном выше случае, даже если зверь двигается, делает прыжок в вашу сторону: в последний момент медведь все-таки сворачивает, уступая человеку дорогу. Остановить, напугать медведя помогает громкий крик или выстрел в воздух.

Биолог-охотовед Э. Леонтьев, долгое время проработавший в самых медвежьих местах Иркутской области и не раз встречавшийся с этим зверем, в своем интересном очерке «Три роковых медведя» («Охота и охотничье хозяйство», № 7 за 1984 г.) писал, что «нормальный медведь не опасен. Летом ему корма хватает, а зимой он сладко спит. Шатуны, подранки и тому подобное — это все особые случаи, когда зверь в экстремальной ситуации. Тут действует не медвежья природа, а природа ситуации». Вот как описывает автор очерка одну из встреч с «роковым» медведем: «Иду потихоньку вперед, прислушиваясь к редкому потрескиванию веток под ногами напарника... Поворачиваюсь и вижу... метра в восьмидесяти бесшумно несется медведь! Прямо в мою сторону! Не сворачивает! Вот тебе и не нападают медведи летом... Мушка, словно брошка прилипла к груди медведя... Но я оплошал. Палец привычно давит на спуск, а тот не поддается. Ясно! Забыл про предохранитель... Одно движение большого пальца и все в порядке... Приходится рывком возвратиться мушку на место и... прежде чем успеваю нажать на спуск, вижу — зверь резко отворачивает. В сторону! Несется уже, не разбирая дороги, с шумом и треском. Слава моей оплошности! Слава забытому предохранителю. Со спокойной совестью и чистой душой положил бы я этого мишку в двадцати шагах и признал бы беспорочным факт летнего нападения медведя на человека... В пяти шагах от того места, где я стоял с поднятым карабином, метровые борозды на земле. Это медведь затормозил, сворачивая от меня...».

Не рекомендуется при встрече и особенно при демонстрации медведем угрозы поворачиваться к зверю спиной, тем более от него бежать. Выдержка и хладнокровие должны быть основой поведения человека при столкновении с медведем.

Каждому, охотящемуся на медведя, следует твердо помнить: ранил зверя — обязательно добери. Раненый медведь, убежавший от вас, может стать впоследствии опасным для других людей.

## ГОСПРИЕМКА НА ОРУЖЕЙНЫХ ПРЕДПРИЯТИЯХ

**В** редакцию журнала «Охота и охотничье хозяйство» в последние месяцы стали поступать письма, в которых читатели спрашивают, будет ли введена госприемка на предприятиях, производящих охотничьи ружья. Так, И. Смирнов из г. Клинцы Брянской обл. пишет: «Я бы хотел, чтобы на страницах нашего журнала было опубликовано о госприемке на оружейных заводах».

Редакция просила ответить на письмо тов. И. Смирнова организацию, ответственную за выпуск охотничьего оружия.

Мы получили следующий ответ:

«На Ваше письмо отвечаем, что с 1 января 1987 г. введена государственная приемка в ПО «Ижмаш», где производятся охотничьи карабины «Медведь-3», «Лось-4» и «Барс». На других предприятиях отрасли с 1986 г. ведется подготовка к переходу на новую систему контроля качества. По мере накопления соответствующих условий в последующем будет рассматриваться возможность введения госприемки на всех предприятиях, производящих охотничье оружие».

## ПРИЧИНА РАЗРЫВА РУЖЕЙ

**Н**аправляем вам ответ на статью «Причины разрывов ружей» авторов П. Бендасова и В. Чичилова, опубликованную в журнале «Охота и охотничье хозяйство», № 1, 1987 г.

В связи с необходимостью увеличения выпуска специальных спортивных целевых патронов с порохом ВУСД, изготавливавшихся ранее в небольших количествах на опытном участке, было принято решение об изготовлении их в серийном производстве на высокопроизводительном оборудовании. В июне 1985 г. были изготовлены первые три партии патронов № 455, 461, 463, при стрельбе которыми имело место три случая разрывов верхних стволов ружей.

Исследования ружей и патронов специалистами показали, что причиной разрыва стволов явилось наличие в указанных партиях отдельных патронов с двойной навеской пороха ВУСД, способных развивать высокие давления (порядка 2250 кгс/см<sup>2</sup>) в патроннике. Эти патроны оказались изготовленными в единичных экземплярах при пусконаладочных работах на одной линии сборки перед изготовлением первых партий и попали в основную массу годной продукции. Это явилось следствием нарушения технологической дисциплины и ослабления контроля за ходом производства со стороны контрольного аппарата и инженерно-технических работников участка сборки патронов и технических служб.

Сразу же после установления причин разрывов стволов потребителям было сообщено о запрете использования, изъятии и возврате патронов указанных партий.

Специалистами исследованы возможные причины изготовления патронов с двойной навеской пороха, разработаны и реализованы мероприятия, исключающие изготовление таких патронов. На оборудовании усовершенствованы дозаторы пороха и

дробь, контрольные устройства, введены специальные отсекатели.

Пересмотрен порядок периодического контроля в ходе производства за навесками пороха цеховым и контрольным персоналом. С 01.01.87 г. введена государственная приемка продукции.

Дополнительными исследованиями установлено, что порох ВУСД по своим характеристикам значительно превосходит порох «Сокол», а патроны с порохом ВУСД находятся на уровне (а по некоторым показателям превосходят) патроны иностранных фирм.

Вопросы качества выпускаемых патронов и случаи разрыва стволов были рассмотрены постоянно действующей комиссией по качеству и на общем собрании рабочих и инженерно-технических работников участка сборки патронов и технических служб. За выпуск некачественной продукции виновные привлечены к ответственности: зам. главного контролера, трем мастерам и технологу участка объявлены строгие выговоры с лишением вознаграждения по итогам работы за год, трем контрольным работникам, начальнику участка и начальнику цеха объявлены выговоры.

Тот факт, что за прошедшие полтора года при контроле в ходе производства и испытаний партий патронов при использовании их у потребителей не было отмечено ни одного случая появления патронов с двойной навеской пороха, позволяет сделать вывод об эффективности принятых мер.

Проводимые работы по дальнейшему усовершенствованию конструкций и технологии производства патронов, повышению поставщиками качества комплектующих элементов позволяют обеспечить выпуск патронов в соответствии с требованиями государственных стандартов.

И. о. директора  
В. К. СУББОТИН



Английские сеттеры в работе. Секундирование.

Фото Б. КОНСТАНТИНОВА

## УНИВЕРСАЛЬНЫ ЛИ НАШИ ЛЕГАВЫЕ?

А. БРАГИН,  
эксперт-кинолог II категории

Читая периодическую охотничью литературу, неискушенный человек может и впрямь подумать, что имеющиеся в СССР континентальные легавые адаптировались в наших суровых условиях, а их полевые качества в русской охоте еще более обозначились и укрепилась универсальность. Некое «русское чудо»!

Ничего подобного не произошло, а

скорее, наши континентальные легавые теряют свойственные им универсальные качества и особенно злобу к зверю. Все это происходит из-за уравниловки, приравнявшей их богатые полевые способности к узкоспециализированным, только по птице, островным породам легавых собак. На протяжении нескольких десятилетий эти универсальные собаки квалифицировались только по полевым показателям в работе «по перу», общим для всех пород легавых.

Не хочется повторять авторов многих

публикаций на эту тему, всем известно, что произошло с курцхаарами в результате погони за показателями пойнтера по чутью и быстроте хода. Стали появляться на рингах «пойнтеризованные курцхаары», легкие, беднокостные, маленького роста, то есть с признаками, не свойственными этой породе — экземпляры высокочутьистых собак. Зверовые качества все более и более терялись.

Наконец, в 1981 г. утвердили правила испытаний охотничьих собак по дикой утке, подсадному кабану и кровяному следу. Они давно были необходимы и для других пород. С момента выхода в свет этих правил прошло уже 6 лет. Казалось бы, срок немалый, и должны были появиться курцхаары и дратхаары, работающие по подсадному кабану, кровяному следу и утке. Что же мы имеем? Берем за основу главный документ, отражающий полевое состояние породы в РСФСР, — VII том ВРКОС, где записаны собаки за 1982—1984 гг. Курцхаары. Записаны 72 собаки, полевые дипломы по утке у десяти (13,8%), полевые дипломы по кровяному следу — у трех собак из Красноярского края (4,16%). Дратхаары. Записано во ВРКОС 120 собак, у 16 дипломы по утке (13,3%), по кровяному следу дипломов нет, но если считать трех дратхааров из Чебоксар, имеющих дипломы II и III степеней, документы на которых опоздали к изданию VII тома ВРКОС, то получается 2,5%. Дипломы по подсадному кабану нет ни у той, ни у другой породы.

Эти данные, видимо, отражают универ-

## ДРАТХААРЫ ХОРОШИ, НО...

В. ЗАМРИИ,  
охотовед Новосибирского областного общества охотников и рыболовов

Наверное, каждому, кто попадал в круг собаководов — владельцев различных пород охотничьих собак, приходилось быть свидетелем ожесточенных споров — чья собака лучше. Иногда эти споры разгораются не на шутку и приводят к тому, что даже пожилые заслуженные люди, отстаивая интересы своих любимцев, доходят до взаимных обид и нелепой вражды. Но чаще всего такие споры заканчиваются ничейным результатом, и утомившиеся спорщики остаются каждый при своем мнении.

И это понятно. Каждая порода хороша по-своему, у каждой есть свои достоинства и свои недостатки. Так же как понятны и позиции спорщиков. Каждый рассматривает породу через свою собственную собаку-любимицу. И вряд ли найдутся весомые аргументы, чтобы переубедить того или иного владельца. Да и нужно ли переубеждать? Другое дело, когда свидетелями таких споров становятся нечи-

нающие собаководы или охотники, только собирающиеся завести собаку. В этом случае аргументация, а то и просто умение отстаивать свою точку зрения, красноречие играют решающую роль в формировании взглядов молодых собаководов, их выбора. А первая собака, как и первая любовь, — на всю жизнь. Думаю, собаководы не осудят меня за такое сравнение. Когда разговоры о преимуществах пород происходят в узком кругу, они могут оказать влияние только на отдельных людей, другое дело, если подобные утверждения появляются в публичной печати.

В последние годы в журнале «Охота и охотничье хозяйство» опубликован ряд статей, где авторы пытаются доказать преимущество континентальных легавых, в частности дратхааров, перед островными легавыми. Эта мысль, на мой взгляд, прослеживается и на страницах книги Н. Н. Власова и А. В. Камерницкого «Легавые собаки» (Агропромиздат, 1985), несмотря на вроде бы нейтральную позицию авторов. И без сомнения, написанная с такой любовью к дратхаару статья В. Ушаковой вызовет симпатии к этой породе многих, думающих о приобретении собаки

охотников. Наверное, это и хорошо. Пропаганда нужна в каждом деле, тем более в таком важном сегодня, как охотничье собаководство. К тому же в последние годы численность дратхааров в большинстве регионов страны неуклонно растет.

Вот в этой-то связи я бы и хотел поделиться своими сомнениями. Ведь это уже было! Было со спаниелями, когда со страниц охотничьих изданий наперебой говорилось об универсальности этих собачек, их страстности, неумоимости, преимуществах перед другими породами. В те годы спаниель был, пожалуй, самой популярной собакой, его чаще всего можно было увидеть у охотника. Было с курцхааром, когда после ряда публикаций об его универсальности спрос на щенков резко возрос практически во всех городах РСФСР.

Что же мы наблюдаем теперь? Все чаще спаниель делается комнатной собакой. Количество курцхааров продолжает снижаться. И если несколько лет назад у нас на полевых испытаниях курцхаары по количеству не уступали собакам всех пород островных легавых, то теперь всяка собака перерастает в серьезную проблему. Хороших производителей, да и просто собак этой породы нет не только в нашем городе Новосибирске, но и в соседних. И вот уже в течение нескольких лет подобное положение наблюдается с дратхааром.

Вполне закономерно, что новое благодаря именно своей новизне привлекает внимание и быстро распространяется среди привлекательного. И уже потом, получив

сальность наших немецких континентальных легавых и отношение к этому вопросу кинологического общественности нашей страны и особенно кинологического руководства, стоящего у руля отечественного охотничьего собаководства.

Консерватизм по отношению к немецким породам континентальных легавых не кончился и с выходом новых правил полевых испытаний. Этими правилами кинологическое руководство просто сделало для себя отдушину от постоянного давления широких масс охотников-собаководов, которые требовали разработки правил по западноевропейскому образцу и внедрения их в жизнь. В Росохотрыболовсоюз за 6 лет (со дня выхода этих правил) ни разу не провели зональные или даже областные состязания для легавых по утке, подсадному кабану и кровяному следу. Весомого значения в повышении классности собаки эти дипломы не имеют, следовательно, и отношение к ним руководителей охотобществ соответствующее. Состязания даже не планируют. А ведь не так давно при бонитировке лаек в графу основного диплома включили дипломы по охотному зверю. Не пора ли пересмотреть подобную ситуацию и с континентальными легавыми?

У нас в Чувашском республиканском обществе охотников полевые испытания по кровяному следу для легавых пород не планируются, несмотря на просьбы и требования охотников и экспертов. Руководство объясняет это сложностью их проведения и небольшим количеством собак. Если 17 легавых, 50 норных и 120 лаек (которые почему-то не считают нужным испытывать по кровяному следу) для руководителей охотобщества мало, то при подобном отношении к делу их больше и не станет. Хоть руководство Чувашохот-

рыболовобщества и нельзя упрекнуть в невнимании к охотничьему собаководству, имеет место увлечение лайками и гончими. Но развитие охотничьего собаководства должно идти гармонично, со всеми породами охотничьих собак. Два раза — в 1984 и 1985 гг. мы провели испытания по кровяному следу. С большим трудом, на голом энтузиазме экспертов по легавым породам и охотников, желающих выставить своих собак, прошло это мероприятие. В испытаниях участвовало 20 собак, в том числе 15 лаек и 5 дратхааров. Полевые дипломы получили 9 лаек (в основном III степени), а так же 3 дратхаара (II степени).

Эти полевые испытания проводила Госохотинспекция, у которой желание заниматься этим делом теперь иссякло.

Конечно, такое положение не способствует развитию необходимых полевых качеств у целого ряда пород, а даже ускоряет процесс их утери. Для усиления зверовых качеств наших дратхааров мы используем в племенной работе линии собак, завезенных из ГДР. Если их потомков использовать только по классическим видам охоты и испытывать «по перу», то очень скоро, не успев как следует приобрести зверовые качества, они потеряют их.

Инициативу проведения полевых испытаний легавых по кровяному следу проявляют периферийные общества, так как там чаще охотятся по всему предостроенному для породы комплексу. Крупнейший же кинологический центр в СССР — Москва, пока не стал инициатором и школой передового опыта по восстановлению и закреплению утерянных зверовых качеств отечественных линий континентальных легавых. Создается впечатление, что секции курцхааров и дратхааров МООиР не готовы к полевой работе по комплексному

универсальному использованию этих пород. Если опять проанализировать ВРКОС VII том, то даже испытания по утке с 1982 по 1984 г. в МООиР не проводили, так как дипломы по утке имеют две собаки — курцхаар Реджи ВРКОС № 1787 и дратхаар Веста ВРКОС № 1379. Можно с уверенностью сказать, что дипломы получены не в Москве, а где-то на выезде. Испытания для легавых по утке в основном проводят Куйбышевское, Тюменское, Новосибирское, Владимирское, Пермское, Кировское, Тульское, Калужское, Свердловское, Рязанское, Удмуртское и Абakanское общества. По подсадному кабану не проводили нигде ни разу (если опять судить по ВРКОС). Так на какую же универсальную работу наших отечественных дратхааров и курцхааров может надеяться кинологическое руководство страны и Росохотрыболовсоюз? В целом по СССР не разработано даже положения о комплексных полевых состязаниях континентальных легавых. Как, например, определить универсального полевого чемпиона? Опять по работе на дупеля или бекаса?

Безусловно, испытания по кровяному следу технически трудоемки, что сдерживает их проведение. Но этот аргумент плохой. Уже шесть лет эти правила идут под грифом «временные». К тому же в правилах есть пункты, явно противоречащие здравому смыслу. Например, п. 3 гласит, что в испытаниях могут принимать участие только собаки, достигшие годовалого возраста. Думается, необходимо допускать собак (на общих основаниях). Достигших 10-месячного возраста. Ведь получается, что щенки, родившиеся в последние два месяца предыдущего года, получают право участвовать в испытаниях почти в двухлетнем возрасте, так как испытания идут осенью по чернотропу. П. 14 трактует, что

всестороннюю оценку своим истинным качествам, оно занимает соответствующее место. Но среди такой категории, как охотничье собаководство, подобные бумы приносят ощутимый урон.

Прежде всего сам взгляд на то, что, взяв охотничью собаку той или иной породы, можно без особых трудов получить хорошего помощника, безусловно вреден. Не претендуя на авторитетность своего мнения (серьезно охотничьим собаководством занимаюсь чуть больше 15 лет), я твердо убежден, что для хорошей постановки любой легавой собаки и устойчивой ее работы нужно приложить немало сил, не считаясь со временем. Так ли дратхаар безупречен и идеален в качестве охотничьей собаки, как представляется в статье? Сразу оговорюсь, что держу английских сеттеров, но не являюсь противником континентальных собак, мне искренне симпатичны и спаниели.

Начинающий собаковод, приобретая охотничью собаку, прежде всего руководствуется желанием максимально использовать ее на охоте. Летне-осенний сезон охоты скоротечен, поэтому такой любитель думает о собаке, пригодной для охоты и на зайца, а если имеется перспектива получения лицензии, то и на копытных. Вот здесь-то и приходит он к мысли о дратхааре, универсальной, как его описывают, собаке. Но так ли хороша в условиях нашей страны эта универсальность? Примерно в течение 10 лет я являюсь членом экспертных комиссий на полевых испытаниях легавых. В 1992 г.

проходил стажировку на межпородных состязаниях жесткошерстных легавых собак. Ежегодно охочусь с товарищами, имеющими континентальных легавых, приходилось оказывать помощь в их натаске. Поэтому определенный опыт работы с жесткошерстными легавыми накопился.

Спору нет, дратхаар с характерным для него уравновешенным типом нервной системы может поднимать без стойки утку, выгонять зайца и в то же время работать со стойкой по боровой, болотной и полевой дичи. Но для настоящего охотника, а каждый, кто взял в руки ружье, должен стремиться стать именно таким, добыча дичи-трофея является не целью, а лишь кульминационным моментом в неподражаемо прекрасном спектакле охоты. Поэтому может ли по-настоящему захватить зрелище, пусть довольно быстрого, но тяжеловатого галопа, переходящего на рысь и частенько «копающего» дратхаара? И с чем по красоте можно сравнить картину, когда по росному лугу в безудержном порыве страсти стелется сеттер, словно белое пламя мечется по вертушкам травы! А стойка! Ведь это не собака, а древний красивый зверь, позабыв все на свете, ловит трепещущими ноздрями желанные запахи.

Можно приводить различные цифры, что на тех или иных состязаниях дратхаары не уступали в работе островным легавым, но, думаю, никто всерьез не станет их сравнивать, как невозможно сравнить бег арабского скакуна со скачкой обычной лошади. Ведь сеттеры и пойнте-

ры — специализированные собаки, созданные для быстрого легкого галопа, чем-то напоминающего полет. Поэтому-то так удачно вписались они в русский пейзаж и завоевали сердца истинных ценителей прекрасного.

А охота на зайца? Да, дратхаар может поднять, даже с голосом погнать зайца. Но ведь это поведение любой собаки-хищника. При охоте с дратхааром на зайца о вязкости, не говоря уж о голосе, то есть тех качествах, которые характерны для гончих, говорить не приходится. К тому же после охоты на зайца собака требует дополнительной работы при переходе на охоту со стойкой. В охоте, как, впрочем, и в спорте, и в искусстве, каждый стремится к совершенству. Поэтому может ли удовлетворить наши духовные потребности музыкант, играющий посредственно, но на нескольких инструментах? Никакой практицизм не сможет подменить истинную охотничью страсть, никакой трофеей не сможет заменить красоты охоты.

Коньком пропагандистов дратхаара является его незаменимость на утиной охоте. Да, дратхаар зарекомендовал себя неплохим утятником, но многие пойнтеры и сеттеры, особенно шотландский, еще задолго до появления дратхаара при соответствующей подготовке прекрасно справлялись с этой задачей. Мне памятен случай, когда моя шестилетняя «англичанка» Рета отыскивала уток сразу для пяти-шести охотников. И ни одна утка не потерялась! А охота происходила осенью, в топ-



в конце следа кладется туша испытываемого зверя (кабан или косуля). А почему нельзя добавить лося, оленя, даже лисицу и зайца? Ведь это в средней полосе основные объекты охоты с легавой. Откуда взять косулю, если в нашем регионе ее нет, а по лосю я, например, с дратхааром охочусь? Или еще одна тормозящая трактовка 14-го пункта, в котором говорится, что на один след расходуется 1/4 литра кровяной смеси, состоящей из свиной или телячьей крови и крови того животного, туша которого выкладывается в конце (соотношение 1:1). Разве мы учим своих собак охоте на домашних свиной и телят? По-моему, эту механически скопированную откуда-то формулировку надо изменить: на один след расходуют 1/4 литра крови того зверя, туша которого выкладывается в конце, но если крови недостаточно для всех участников испытаний, можно использовать кровяную смесь, состоящую из крови зверя, выкладываемого в конце следа, и свиной, телячьей или кроличьей крови (в соотношении 1:1, если испытания идут по лисице или зайцу).

Общее количество классных собак увеличилось за 5 лет на 83 собаки. Тенденцию к увеличению имеют тепло одетые породы — английский и ирландский сеттеры и дратхаар. Шотландский сеттер остался в том же количестве. Сроки охоты с легавыми в условиях средней полосы удлиняются, что, естественно, регулирует спрос на эти породы, способные выносить большие нагрузки в условиях сурового климата.

Хочется согласиться с экспертом А. С. Лопатиным («Охота и охотничье хозяйство», № 1 за 1987 г.), что будущее охотничьих легавых зависит от искусственного дичеразведения. Чтобы, дожи-

КОЛИЧЕСТВО ЛЕГАВЫХ ПОРОД, ЗАПИСАННЫХ ВО ВРКОС, шт.

Порода	ВРКОС, том VI, 1979—1981 гг.	ВРКОС, том VII, 1981—1984 гг.
Пойнтер	68	52
Английский сеттер	78	113
Ирландский сеттер	52	103
Шотландский сеттер	29	28
Курцхаар	118	72
Дратхаар	62	120
Итого	405	488

даясь широкого развития дичеразведения, мы не потеряли легавых собак, нужно как можно шире использовать их генетически заложенные природные охотничьи данные. Для этого пора расширять комплексную подготовку легавых. Племенную же работу необходимо строить на основе комплексных качеств собаки, а не только на «птичьих дипломах», как это в основном делается сейчас.

Очень обидно, что московские и ленинградские секции любителей курцхааров и дратхааров, где сосредоточены все ведущие племенные линии этих пород, остались в стороне от основных задач по восстановлению их зверовых качеств. Рано или поздно, но кинологическая общественность поймет, что наши континентальные легавые не должны отставать в полевой работе от западноевропейских аборигенных представителей по всему комплексу охотничьих качеств. На комплексной подготовке племенной работы мы должны сосредоточить свое внимание, если не хотим потерять эти породы, превратив их в поднощиков домашних шлепанцев.

кой болотистой местности, сплошь поросшей высоким тростником, камышом и телорезом.

Представляется также весьма сомнительным утверждением В. Ушаковой, что «из всех пород охотничьих собак дратхаары наиболее близки к человеку». Из литературы и жизни можно привести массу примеров, когда охотничьи собаки разных пород, да и не только охотничьи, погибли от тоски по потерявшемуся хозяину, не жалели жизни для его спасения. Остро воспринимают и переживают неприязни и горе хозяина большинство наших собак, естественно, при хорошем к ним отношении. Не бесспорно также мнение, что все дратхаары — хорошие сторожа. Среди дратхааров встречаются особи и агрессивные, и склонные к охранной деятельности. Но это качество в разной мере присуще собакам всех пород. Неоднократно приходилось видеть лаек, которые вблизи хозяина не позволяли даже жестикулировать. Многие новосибирские любители легавых были свидетелями случая, когда пойнтер не позволял подойти к уснувшему на солнце владельцу, чтобы его разбудить. Прожившая у меня 12 лет английский сеттер Рета со второго поля никому не позволяла подойти к палатке в мое отсутствие. Даже в жару на охоте, если я сбрасывал рюкзак дальше 50 м от воды, чтобы самому напиться, она оставалась его охранять, и увести ее от рюкзака к воде приходилось чуть ли не силой. А ведь специально этому я ее не учил.

Примерно то же можно сказать и о восприимчивости к дрессировке. Даже английские сеттеры при всей их горячности и страстности прекрасно понимают, что от них хочет хозяин, и стараются ему угодить, хотя для этого и приходится преодолевать врожденную страсть к охоте. Та же Рета свободно во время прогулок освоила и легко выполняла приемы общей дрессировки для служебных собак. Отсыкивала и приносила свисток, оставленный на расстоянии более километра, хотя при этом ей то и дело приходилось пересекать соблазнительные наброды дичи. Не далее как в прошлом году молодая «англичанка» Рута, кстати, москвичка — дочь Ланы-У А. А. Мейдмана, избавила меня от неприятностей, отыскав и принесла ключи от квартиры и сейфа, которые я потерял во время полевых испытаний.

Эти примеры я привел не из желания рассказать о своих собаках, тем более ими хвалиться. Я также ни в коей мере не ставлю задачу как-то умалить охотничьи качества дратхааров, оттолкнуть от них молодых охотников. Но сегодня остро стоит задача возрождения традиционных способов охот. И в первую очередь красивейших и эстетичных охот с собаками. Поэтому считаю, что задача печати, обществ охотников — правильно ориентировать молодежь, способствовать развитию понимания подлинной красоты. Чтобы не умолкали в наших лесах страстные переливы гона и не исчез бы из русского пейзажа силуэт охотника с легавой в предраусветном тумане.

# ГЛУХА

А. РОМАНОВ,  
старший научный сотрудник ВНИИОЗ,  
кандидат биологических наук

Камешки в мускулистых желудках тетеревиных птиц — необходимое условие жизнедеятельности организма, связанное с особенностями пищеварения. У глухаря гастролитами служат кварц и кварцсодержащие минералы. Случается, что птицы заглатывают осколки стекла, окаменелости и каплевидные частицы красной меди. По сообщениям в газетах, у глухарей находили даже крупинки золота и алмазы. Лишь отдельные глухари в Западной Сибири, по-видимому, обходятся без гастролитов (Телепнев, 1972).

В своем распределении по территории глухарь связан с наличием галечников и различного рода почвенных обнажений. В северных и крайнесеверных районах тайги основными местами для набора гастролитов служат песчано-галечные отмели в поймах рек, а в южных — преимущественно лесные дороги, песчано-галечные карьеры и ближайшие к лесу окраины перепаханных полей. Глухарь использует для этого также свежие вывороты земли в корнях упавших деревьев, выбросы и поковки около звериных нор.

Галечники отлично привлекают птиц в течение всего беснежного сезона, но наиболее ярко это проявляется осенью и весной. Искусственные галечники и почвенные обнажения глухари посещают весной почти в 5 раз чаще, чем осенью. В начале зимы они предпринимают активные поиски гальки, царапая мерзлую землю под выворотами. После выпадения снега частота посещения галечников снижается примерно на 20%. В сентябре и октябре происходит интенсивное накопление гальки в желудках. В это время камешки, задержавшиеся в зобах, обнаруживались у 54% добытых глухарей.

На хоршем искусственном галечнике глухарь может значительно пополнить запас гастролитов за одно посещение. Например, у взрослого глухаря, отловленного осенью 25 сентября 1968 г. и случайно погибшего спустя 5 часов, в зобу было обнаружено 16 камешков. Большая часть их в течение этого срока, вероятно, уже проникла в желудок.

Потребность в гастролитах у глухаря значительна. Птицы в северной тайге обычно заглатывают камешки определенного диаметра, чаще всего от 2 до 5 мм (среднее у самцов 3,51, у самок — 3,22 мм). Их количество осенью у самцов в среднем около 900 шт., у самок — 815 шт., вес соответственно 46,4 и 29,9 г. Относительный вес гастролитов у самцов и самок в районах крайнесеверной тайги примерно одинаков и составляет 1,18%. Этот показатель несколько больше у молодых самцов (1,33%), хотя камешки в их желудках имеют вес в среднем 35,6 г, в то время как у взрослых петухов их вес составляет 50,8 г.

В районах южной тайги в желудках самцов глухаря содержится осенью в среднем 700 камешков диаметром 3,92 мм, вес

# И БИОТЕХНИЯ

ПОСЕЩАЕМОСТЬ ГАЛЕЧНИКОВ ГЛУХАРЯМИ В БОРОВЫХ УГОДЬЯХ ПЕЧОРСКОГО РАЙОНА ВЕСНОЙ И ОСЕНЬЮ

Показатели	Весна	Осень	
		бесснежный период 1/IX—8/X	после установления снежного покрова
Количество обнажений с «ловушками»	293	876	676
Число ловушко-суток	6282	15 050	9295
Отмечено посещений	38	21	10
Процент посещаемости	0,61	0,14	0,11

которых составляет 36,8 г, а у самок — 563 шт. со средним диаметром 2,96 мм и весом 24,7 г. Накопление камешков в желудках самок во всех рассматриваемых подзонах идет более плавно, сначала медленно нарастает, достигая к середине октября максимальной величины, а затем начинается ее постепенное снижение и выравнивание. В период токования у взрослых самцов обнаруживается до 750 камешков, а их вес в средней тайге составляет 33,2 г.

Приведенные данные позволяют обнаружить определенную связь количества гастролитов с продолжительностью зимнего (снежного) периода данного района: чем продолжительнее этот период, тем больше гастролитов глухарь запасает на зиму, и наоборот.

Места набора камешков у взрослых глухарей, как правило, постоянны. На одной обширной отмели на р. Лыжа в 1959 г. из петель, которые были поставлены бригадой рыбаков, мы часто извлекали глухарей после того, как земля была полностью покрыта снегом. На этой отмели 19 октября обнаружены два взрослых петуха, и 20 октября попался еще один.

Поведение молодых самцов в это время было несколько иным. Они очень много бродили по земле, просматривая все углубления в почве и незаснеженные обрывы по склону берега. Их поиски не были приурочены к определенным участкам и зачастую наблюдались в высоко траве. Сказанное позволяет предположить, что у глухаря в течение жизни складываются определенные ориентировоч-

ные рефлексы, позволяющие им посещать участки галечниковых россыпей даже тогда, когда они находятся под снегом. В случаях очень раннего наступления зимы недостаток или полное отсутствие обнажений, содержащих галку, очевидно, может повлиять на состояние организма во время зимовки, а в отдельных случаях привести к гибели птиц.

Имеются факты, позволяющие судить об интенсивности стирания гастролитов. В районе выпуска глухаря в Северном Казахстане у одной из птиц, добытой через 3 года, минеральное содержимое желудка полностью заменилось. Об этом можно судить по характерному молочному оттенку белого кварца, который не встречается в желудках глухарей в Кировской области на родине этой птицы.

Чтобы поддерживать необходимый запас гастролитов, тетеревиные птицы должны находить кварцевые зерна. Однако в условиях равнинного рельефа, в лесах с мощным моховым или травянистым напочвенным покровом естественные галечные обнажения чрезвычайно редки. Немного численны они и на малых таежных речках и ручьях, крутые берега которых замшелы и задернены. Поэтому птицы во время сезона активного поиска гальки охотно посещают дороги и вырубки.

Перемещения глухарей на севере во время «галечного сезона» хорошо известны местным охотникам. До сих пор существует охота на глухаря на береговых галечниках с лодки. Подобный способ охоты на грунтовых дорогах (нередко, к сожалению, с автомобиля) применяют лесозаготовители во всей лесной зоне. Промысловые способы добычи глухарей и рябчиков целиком основаны на привлечении птиц в самолеты, сооруженные на галечниках.

Искусственные обнажения грунта, которые охотники создают при установке самолетов (слопцов, силъев на земле и т. п.) дают возможность птице одновременно пополнить запас камешков или устроить «купальню» в песке. Закрытые галечники, предназначенные для поимки живых птиц, действуют почти круглый год, а ловушки настраивают лишь на 1—1,5 осенних месяца.

Особенно важную роль галечники выполняют весной. В мае — июне 1957 г. галечники с установленными на них кольцующими петлями глухари посещали в 5 раз чаще, чем осенью (таблица).

Несмотря на кажущееся противоречие, сокращение численности тетеревиных птиц может произойти вследствие необеспеченности их галечниками из-за прекращения добычи самоловами. В прежние времена, например, для регулирования добычи предпринимались временные запуски третьей части или половины путиков, которые обслуживал охотник. Чаще всего в запуске находились целые урочища, бассейны речек и ручьев. Через 1—2 сезона численность боровой дичи полностью восстанавливалась, и охотник вводил в действие ловушки на этом участке, предназначенные для запуска другой

Если учесть, что в пользовании охотников находилось, как правило, несколько сотен слопцов и других самоловов, а опромышлялись все уголья, такая система вполне могла служить целям регулирования численности промысловых птиц тайги.

Нетрудно убедиться, что основным биотехническим мероприятием для улучшения глухаринных уголй служит создание искусственных галечников. Техника изготовления не сложна. Обычно их делают вручную, удаляя дерновину, перекапывая песчаную землю и внося в нее камешки диаметром 2—6 мм. У нас есть галечники, которые отлично действуют свыше 10 лет, и ежегодно их посещает много птиц. На этих галечниках в свое время было засыпано по 2—3 ведра промытых откалиброванных камешков, а над ними сооружены крыши из стеклоткани. Галечники приходится каждую осень ворошить и выдергивать проросшие злаки и стебельки брусники, убирать глухаринный помет и выметать мусор. Если не ухаживать, они зарастают травой и теряют свое предназначение.

В северных районах Коми АССР охотники делают галечники иначе. Используют попутный транспорт, они загружают в карьеры самосвалы и разгружают их в стороне от больших дорог. В период промысла на этих кучах гравия устанавливают самолеты. Такие галечники исправно служат в течение ряда лет.

Но лучший способ — это расчистка старых заброшенных дорог с помощью бульдозера. Нож бульдозера срезает дерн между колеями, обнажая землю и одновременно расчищая путь от валежника. На буграх бульдозера снимает дерновину на всю ширину захвата ножа, выравнивая дорогу. В это же время из ящика, закрепленного позади кабины, на тропу высыпают совком заранее загруженную туда галку. Все это надо делать осенью в тот короткий период, когда листопад уже закончился, а морозы еще не начались. Такие галечники действуют длительный срок, поскольку дорогой охотно пользуются не только люди, но и звери, постоянно расчищая тропку ногами и не давая ей зарастать травой. Главное достоинство в том, что они не создают концентрации глухарей, тем самым исключая вредные последствия, возникающие в результате скученности. Они же служат в качестве противопожарных разрывов в лесу. Во всем этом мы имели возможность воочию убедиться, расчистив с помощью бульдозера свои путики на протяжении свыше 10 км. Галечники, без сомнения, играют заметную положительную роль в поддержании численности глухарей.

Галечники привлекают глухарей в течение всего басмального сезона.

Фото Н. НЕМНОВОЙ



# НОВОЕ СЕРИЙНОЕ РУЖЬЕ ИЖ-43

А. КАЛИНИН,  
инженер-конструктор

Механический завод имени 60-летия СССР в г. Устинове известен как изготовитель охотничьих ружей ИЖ-18М, ИЖ-39, ИЖ-58МА, ИЖ-58МАЕ, ИЖ-27, ИЖ-27Е, ИЖ-27Е-1С и их модификаций. В настоя-

щее время на заводе осваивают новые гладкоствольные ружья моделей ИЖ-43, ИЖ-43Е, ИЖ-43М и ИЖ-43ЕМ, разработанные на базе ранее выпускавшихся ИЖ-58МА и ИЖ-58МАЕ.

Для всех перечисленных моделей характерно следующее. Стволы съёмные, расположенные в горизонтальной плоскости. Каналы стволов и патронники хромирова-

ны. Цевье отъемное, закрепляется на стволах с помощью защелки рычажного типа. Запирание стволов в колодке осуществляется запорной планкой на два нижних крюка стволов. Отпирание ружья производится поворотом вправо рычага запора, расположенного сверху. Гильзы выдвигаются из патронников выталкивателем или выбрасываются при открывании стволов эжектором.

Ружья пригодны для стрельбы дымным и бездымным порохами. Гильзы могут применяться как бумажные, так и металлические.

Ударно-спусковой механизм расположен в колодке. Курки возвратные (с отбоем), имеют предохранительные взводы. Бойки закреплены в курках. Постановка курков на боевые взводы и сжатие боевых пружин осуществляются при открывании ружья. Боевые пружины цилиндрические, спиральные. Предохранитель автоматический, запирает шептала и спусковые крючки.

Конструкция предохранителя обеспечивает возможность безударного спуска курков с боевого взвода. Для этого при полностью открытых стволах и кнопке предохранителя, находящейся в переднем положении, необходимо нажать на спусковые крючки и плавно закрыть стволы: курки при этом встанут на предохранительные взводы.

Для повышения безопасности эксплуатации запорный и спусковой механизмы заблокированы, то есть при открытом рычаге запора спусковые крючки не могут взаимодействовать с шепталами.

Новые модели выгодно отличаются от базовой модели ИЖ-58МА измененным внешним видом.

Устройство для автоматического выбрасывания стреляных гильз (эжектор) ИЖ-43Е и ИЖ-43ЕМ отличается от аналогичного механизма ружья ИЖ-58МАЕ способом фиксации головок выбрасывателей и наличием автономных пружин для каждого выбрасывателя, что в значительной степени повышает надежность и стабильность работы всего механизма.

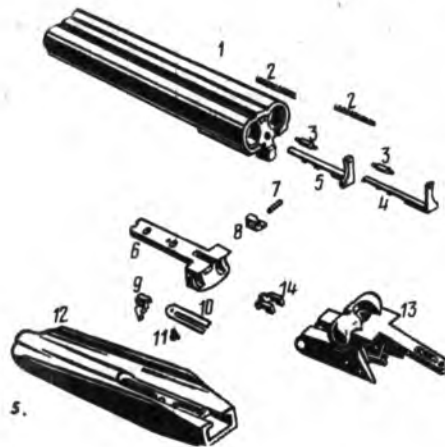
На моделях ИЖ-43 и ИЖ-43Е установлен универсальный ударно-спусковой механизм с двумя спусковыми крючками, каждый из которых работает на оба ствола в определенной последовательности. Из этих ружей можно производить стрельбу и в общепринятом для ружей с двумя спусковыми крючками режиме, нажимая поочередно на каждый из них.

В 1986 г. выпущена первая небольшая партия таких ружей; объем выпуска вновь разработанных моделей в различных исполнениях планируется в соответствии с заказами только торгующих организаций. Розничная цена ружей в зависимости от исполнения от 175 до 385 руб.

Мы надеемся, что данные модели будут пользоваться спросом и найдут широкое применение у охотников-любителей и промысловиков.

## ОСНОВНЫЕ ТЕХНИЧЕСКИЕ ХАРАКТЕРИСТИКИ

ИЖ-43	
Калибр	12,16
Вес ружья, кг, не более	3,3
Длина стволов, мм	725±5
Кучность стрельбы, %, не менее:	
правый ствол	50
левый ствол	60
Дульные сужения, мм:	
правый ствол	0,5
левый ствол	1,0
Материал приклада и цевья	Бук, береза, орег



1. Общий вид нового бескуркового ружья с горизонтальным расположением стволов модели ИЖ-43 в рядовом исполнении.
2. Ружье ИЖ-43 в штучном исполнении; приклад с выступом под щеку.
3. Ружье ИЖ-43 штучного исполнения в раскрытом виде.
4. Коробка ружья ИЖ-43 с ударно-спусковым механизмом.
5. Детали ружья ИЖ-43Е с механизмом для автоматического выбрасывания гильз (эжектор): 1 — стволы с муфтой и планками; 2 — пружины эжектора; 3 — гнетки; 4 —

выбрасыватель правый; 5 — выбрасыватель левый; 6 — шарнир; 7 — ось рычагов; 8 — рычаг правый; 9 — рычаг левый; 10 — пружина рычагов; 11 — винт; 12 — цевье; 13 — коробка; 14 — подаватель.

Фото А. ГОРБУНОВА

# НУЖНЫ ХОРОШИЕ КАПКАНЫ

Ю. ГЕРАСИМОВ,  
охотовед, кандидат биологических наук

Качество и количество продукции во многом зависит от правильной организации охотничьего хозяйства и технического оснащения его всевозможным оборудованием, в том числе самоловами. Сотни тысяч песцов, ондатр, бобров, норок, горностаев, хорей, десятки миллионов кротов и сусликов охотники отлавливают и будут еще многие десятилетия ловить только капканами. Каждый год добывают также сотни тысяч соболей, куниц, лисиц, барсуков, рысей и волков; половину этих животных отлавливают капканами.

Для удовлетворения потребности охотников всех наших республик в самоловах десятки слесарных мастерских, цехов ширпотреба различных предприятий и два специализированных завода ежегодно выпускают более миллиона мелких и сотни тысяч крупных капканов. Делают их в самом худшем исполнении по образцам капканов старых конструкций, которыми пользовались охотники еще в прошлом столетии. Все это отрицательно сказывается на производительности труда охотников, количестве и качестве заготавливаемой пушнины.

Плохое качество отечественных капканов объясняется тем, что производство этого «ширпотреба», как правило, вменяют заводам в принудительном порядке и в ущерб предприятию.

Простота конструкции, большие допуски в размерах деталей — все это позволяет поручать производство капканов цехам ширпотреба и инженерам-конструкторам, не сведущим в технике охотничьего промысла. В итоге в погоне за упрощением и удешевлением продукции, особенно у крупных капканов, дуги и пружины вырубают из тонкой и низкокачественной стали в ущерб их прочности, а пренебрежение к точности изготовления мелких деталей приводит к тому, что перестает работатьстораживающий механизм, и капканы превращаются в железный хлам.

К примеру, можно назвать превосходно оборудованный Котласский электро-механический завод, который взялся за изготовление волчьих капканов, предварительно основательно их «усовершенствовал». Совместно с ЦОКБ Росохотрыболовсоюза заводские инженеры по сравнению с действующим образцом на треть укоротили плечи пружин и тем самым сделали их неработоспособными; увеличили радиус загиба основания сторожки, отчего она перестала работать; пренебрегли режимом закалки плеч пружин, что привело к разноразмерной их силе и перекашиванию капканов; оснастили капканы чудовищно небрежно сделанными цепями, штампованными из тонкого листового железа; приделали к каждому капкану по струбцине с овальной стопорной головкой, которая при сжатии пружины порой выскакивала из такого же овального отверстия, и капкан неожиданно срабатывал, захватывая дугами пальцы

и все, что попадало в зону их действия.

В итоге завод выпустил несколько десятков тысяч бракованных капканов, создав себе этим самую плохую репутацию, и в результате затоварился своим железным хламом, в том числе и работоспособными капканами, которые торговые организации боятся брать.

Во многих слесарных мастерских вручную крутят ежегодно сотнями тысяч проволочные капканы-кротовловки из нестандартной малоуглеродистой проволоки. При толщине 3 мм кротовловки получаются слабыми и потому непригодными, а из 4,0—4,5-мм проволоки — слишком тугими, сстораживающим усилием до 10 кг; эти самоловы кроты не могут расстораживать. Поэтому такие кротовловки тоже непригодны.

Встречаются и такие мастерские, у которых хорошая углеродистая проволока нужного диаметра в 3,5 мм, а кротовловки все равно получают плохие, потому что делают их с давящим рычагом в виде крюка, а не рамки, и навивают пружины по ходу часовой стрелки на 8-миллиметровом стержне, а надо навивать против хода часовой стрелки и на 15-миллиметровом стержне. Невыполнение этих простых условий производства приводит к тому, что получают малоуловистые кротовловки, неудобные в обращении, с перенапряженными пружинами, которые быстро слабеют и выходят из строя.

Не лучше обстоит дело и на предприятиях, специализированных на производстве самоловов. Так, много лет подряд самые ответственные по прочности и надежности в работе рамочные волчьих капканов № 5 и № 7 выпускает специальный, но плохо оборудованный Херсонский опытно-механический завод. Он уже несколько лет ежегодно поставляет в глубинку — к местам промысла — сотни тонн негодных капканов.

Березовский завод «Зори» освоил производство волчьих рамочных капканов. Первые образцы имели надежные рамы, дуги и опорные стойки. Пружины имели удачную форму и достаточную силу с КПД 40%. Но в 1986 г. выпущенные этим заводом капканы уже заметно отличались в худшую сторону. Дуги стали толщиной в 3 мм и шириной 15 мм, что для волчьих капканов далеко не достаточно. Исчезли вертлуги и цепи.

В том же году инженеры-конструкторы этого завода совместно с ЦОКБ Росохотрыболовсоюза освоили новую конструкцию капкана № 6 «Бобр» с пружиной, смонтированной по принципу пружины у капкана «Зверобой» № 2. Из истории производства этого капкана павловскими заводами на р. Оке известно много неприятных конфликтов, связанных с плохой работой таких пружин. Вся беда в том, что подвижное перо пружины, вставленное узким выступом в прорезь пружинной станины, работало ненадежно. При недостаточной закалке выступ отгибался, и пружина слабела, а при нормальной закалке выступ на сильном морозе отламывался.

При испытаниях опытной партии этот же

порок проявлялся у капканов «Бобр». У этого самолова фигурная сторожка очень неудобна для штамповки, нет предохранителя. Поэтому приходится одной рукой устанавливать сторожку между раскрытых дуг, что опасно. По сравнению с рамочным капканом производство капканов «Бобр» — это шаг назад. Вторая конструкция капкана «Тайга» — это тоже шаг назад. Капкан имеет 16 деталей (не считая вертлуга), из которых — 10 мелкие, в том числе 4 пружины, немногим толще, чем у бельевой прищепки, очень ненадежны и недолговечны при работе в воде, сырой земле. Бросается в глаза и несоответствие размеров дуг, которые у капканов № 3 и 5 имеют толщину 2,5 мм при ширине 12 мм. А ведь капканы этих размеров предназначены для отлова лисиц, барсуков и волков. Очень неудачно крепление плечиков дуг, так как действие пружины направлено на выталкивание их из ячеек станины, что помогает зверю вырвать дуги и освободиться от капкана. Если же допустить, что попавшая лисица не вырвет дуги, а уйдет с капканом на лапе за километр, то нетрудно себе представить, что будет с болтающейся тарелочкой после того, как лисица на своем пути 2000 раз удерит капкан о мерзлую землю. Тарелочка эта отвалится, да и дуги тоже.

У мелких тарелочных капканов производственные погрешности сказываются в меньшей мере, так как вес этих самоловов составляет больше половины веса пойманных ими зверьков. Например, горностаей или суслик в среднем весят 300—400 г, а капканы № 0, которыми их ловят, весят 250 г, № 1 — 300 г. Это получается все равно что ловить зайцев медвежьими капканами. А ведь можно успешно ловить сусликов капканчиком № 00 весом 80 г, проволочной давилкой весом 50 г.

Очень плохо поставлено у нас дело с усовершенствованием капканов и технологией их производства. Ученые ВНИИОЗ, заводские инженеры-конструкторы считают, что в области усовершенствования капканов все уже исчерпано и изобретать больше нечего, так же как и у велосипеда. Поэтому и не стараются внести в эти изделия что-либо разумное.

С живоловушками дела обстоят еще хуже. Разработкой и усовершенствованием их также никто не занимается, а ограниченная потребность в них обуславливает выпуск этих самоловов малыми партиями, от изготовления которых все заводы отказываются.

Все вышеизложенное свидетельствует о том, что к самоловной технике охотничьего промысла необходимо коренным образом изменить отношение. Прежде всего следует все неудачные конструкции самоловов снять с производства, а техническому управлению Центросоюза утвердить и изготовить эталонные образцы всех современных наиболее рациональных капканов и живоловушек и снабдить ими соответствующие заводы и мастерские-изготовители. Все эти эталонные образцы выставить на ВДНХ для постоянной экспозиции, лучшим конструкциям капканов дать хорошую рекламу.

Всем инженерам, конструкторам, занимающимся усовершенствованием и изготовлением самоловов, необходимо иметь в виду следующее: охотники-промысловики выходят на промысел в тайгу, тундру за несколько десятков, а то и сотен километ-

ров от своего дома и ближайшего населенного пункта. Там неделями и месяцами живут они в всяких условиях в охотничьей избушке. Морозной зимой каждому охотнику приходится ежедневно выслеживать зверей и проходить десятки километров по глубокому снегу, таская на себе запас продуктов, ружье, капканы и прочий охотничий скарб.

Выследив лисицу или волка, охотник с надеждой ставит капкан. Каково же бывает его огорчение, когда он, проверяя результат своего недельного труда, обнаруживает несработавший капкан, полопавшиеся на морозе пружины, а то и разбитый капкан с вырванными из стоек дугами.

Велика для охотника потеря, когда зверь оторвет цепь и уйдет с капканом в неизвестном направлении. Не легче охотнику, когда он добудет зверя, а капкан на нем окажется без тарелочки и с погнутыми дугами, что исправить на промысле невозможно.

Сила зверя, попавшего в капкан, возрастает. Например, волк, попавший в капкан, может сделать рывок, в 5 раз превышающий его вес, то есть силой до 200 кг. Поэтому, прежде чем конструировать и усовершенствовать самолосы, надо представить себя на месте охотника в снежной пустыне рядом с рвущимся из капкана волком... Это несомненно поможет избежать многих технических ошибок.

От редакции. Публикуя статью Ю. Герасимова, в которой критикуется низкое качество выпускаемых у нас капканов, мы считаем необходимым заметить, что высказывания автора разделяют практически все промысловики. Поток писем в редакцию с жалобами на низкое качество самолетов, к великому сожалению, не оскудевает. Вот только несколько выдержек из писем в наш журнал.

«Беда в том, что капканы, которые нам предлагают, абсолютно непригодны для отлова (эти капканы выпускает Котласский электромеханический завод). Конструкция капкана очень неудобна в обслуживании и ненадежна в эксплуатации» (В. Румянцев и еще пять охотников из г. Череповца). «Кому нужны такие бракованные капканы?» (Н. Козлов из дер. Новобибеево Новосибирской обл.). «Капканы «Тайга» очень плохого качества» (В. Селезнев из г. Ленинграда).

Самое, пожалуй, печальное в том, что поступающие ныне в редакцию письма совершенно одинаковы с теми, которые мы получали и в прошлом, и в позапрошлом годах, и несколько лет назад. Идут годы, многое меняется в нашей стране к лучшему, но жизнь словно бы проходит мимо тех, кто изготавливает самолосы. Страдают промысел, мучаются охотники, но производителям капканов, видимо, ни до чего нет дела: какой их продукция была, такой она и остается...

Не один раз уже наш журнал ставил вопрос о низком качестве самолетов («Охота и охотничье хозяйство», 1974, № 8; 1978, № 12; 1982, № 3; 1986, № 7, и др.), но предприятия-производители капканов никак на это не реагировали.

Пушнина дает нашей стране валюту. Но для того чтобы государство получало ее в достаточном количестве и высокого качества, необходимо наладить материально-техническое снабжение охотников, в том числе и хорошими капканами.

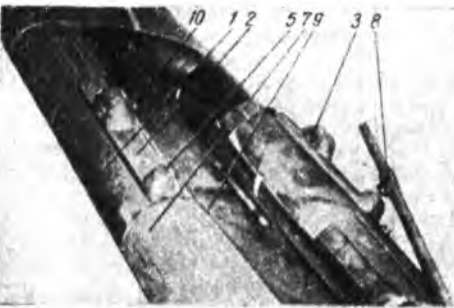
## ИЗ ПОТОКА СООБЩЕНИЙ...

### КАК УКРЕПИТЬ ЛОДКУ

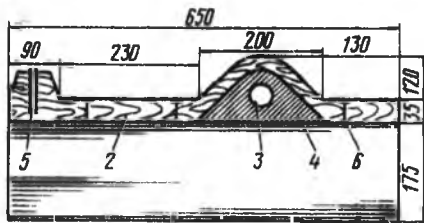
Выпускаемые промышленностью двухместные резиновые лодки имеют ряд недостатков. Расположение уключин по середине лодки приводит к перегрузке ее носа, ибо охотник садится на 40—50 см от уключин, ближе к носу. Трудность вставки в резиновые уключины и выемки из них весел не дают возможности быстро въехать в камыши и при надобности выехать из них, а слабые весла мешают догнать подранка. Ткань лодки может быть проколота сухим камышом или повреждена тонким льдом. Мягкие сиденья и дно лодки не позволяют удобно и сильно грести и быстро встать в лодке для производства выстрела из скрадка.

Мне удалось ликвидировать указанные недостатки некоторыми приспособлениями к двухместной лодке «Омега» производства Уфимского завода резиновых технических изделий, о чем я и хочу рассказать.

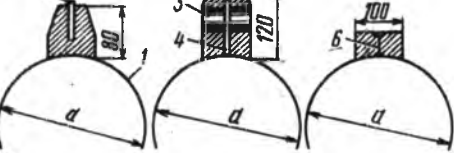
Для предохранения ткани лодки от ме-



1.



2.



1. Двухместная надувная лодка «Омега», укрепленная автором заметки.

2. Предельный и поперечный разрезы полуобоймы с закрепленным брусом.

Обозначения на рис. 1 и 2: 1 — дюралюминевая полуобойма (ее диаметр равен надутому борту); 2 — брус сечением 100×200 мм; 3 — отверстие стопера, проходящего через отверстие в резиновой уключине; 4 — гнездо для резиновой уключины; 5 — трубка-гнездо для металлической уключины; 6 — болты крепления бруса к полуобойме; 7 — брезентовый чехол; 8 — весло с металлической уключиной; 9 — сиденье лодки; 10 — стопера; 11 — стопера.

## ИЗ ПОТОКА СООБЩЕНИЙ...

ханических повреждений мною сделан брезентовый чехол. На борт лодки была надета дюралевая полуобойма (дюраль жесткий 1,2—1,5-мм) с закрепленным на ней деревянным брусом с гнездами под металлические уключины и резиновые уключины (см. рис. 1 и 2). Благодаря этому стало возможным применять хорошие весла с выносом гнезда под уключину от середины лодки на необходимое расстояние (по длине рук гребца). Складное днище из авиационной фанеры толщиной 5—6 мм и сиденье из пенопласта с наклеенной поролона позволили укрепить дно лодки. Увеличение веса на 10—12 кг снизило ее парусность.

Ю. ЛЫЧЕВ  
г. Тюмень

### СЧИТАЮ, ЧТО...

выпуском снаряжения, приборов, пыжей для ружей 20, 28, 32-го калибров должна заняться местная промышленность, раз уж Росохотрыболовсоюз о нас не заботится.

В. НОВИКОВ,  
охотник  
г. Владивосток

магазинное ружье МЦ20 следует выпускать со стволом сверловки «парадокс». Это в значительной мере решило бы большую проблему о нарезном оружии.

А. ШАСКОЛЬСКИЙ,  
охотник  
г. Ленинград

надо давать разрешение на приобретение не одного ружья, а ружей вообще — ведь число ружей, которое может иметь охотник, законом не ограничено. И почему разрешение действительно только месяц? За этот срок подобрать ружье почти невозможно.

Н. КАЛИН  
пос. Светлый путь  
Краснодарского края

пока не будет в продаже хорошие охотничьи ножи, наказывать охотников за использование на охоте самодельных ножей неверно. Проблему надо решать, а не говорить об этом.

В. НОВИКОВ,  
охотник  
г. Владивосток

нам нужно самозарядное оружие 20, 28, 32-го калибров.

В. КРЕСТЬЯНИНОВ  
г. Навашино  
Горьковской обл.

пора уже переходить на выпуск газоотводного ружья. Надо же оружейникам когда-нибудь перестраиваться.

А. КУЗЬМЕНКО  
г. Запорожье

стоимость охотничьих ружей должна быть снижена.

А. ЛИПИН  
г. Красноярск

нужно выпускать самозарядное оружие не только 12-го, но и 16, 20-го калибров. Ружья должны производиться со стволами различной длины, с различными дульными су-

ИЗ ПОТОКА СООБЩЕНИЙ...

жениями, а не только с сочетанием «попучок-чок».

**В. МИРОНОВ,**  
начальник северного  
охототряда «Чокурдахский»  
пос. Чокурдах Якутской АССР  
государство от выпуска бракованных капканов не много выигрывает. Купил я 10 капканов № 3 новой модели с круглой стальной. Установил их в ноябре на норку, в воду. Проверяю через три дня — девять из них уже металллом: лопнули пружины. И это — при плюсовой температуре. Капкан стоит 2 руб. 90 коп. Опросил всех, кто их купил — результат тот же. Думаю, нужно принять решительные меры для улучшения качества продукции.

**А. АСТАШЕВ,**  
егерь Петрозаводского межрайонного общества охотников и рыболовов

## ОТВЕТ ЧИТАТЕЛЯМ

В № 10 журнала «Охота и охотничье хозяйство» за 1986 г. фото помещена подборка материалов «Новости Тульского оружейного», содержащая информацию о ружьях ТОЗ-134 и ТОЗ-80. В редакцию журнала и на Тульский оружейный завод поступило большое количество писем с различными вопросами, касающимися этих моделей. Ниже мы публикуем ответ охотникам, подготовленный заводом.

Мы выражаем большую благодарность всем охотникам, приславшим свои отзывы в адрес Тульского оружейного завода.

Многие охотники высказали претензии по снабжению боеприпасами, принадлежностями по уходу за ружьями, компонентами для снаряжения патронов, а также по снабжению приспособлениями для их снаряжения. Эти вопросы не входят в компетенцию Тульского оружейного завода.

Статья Н. Коровякова была напечатана с целью определения целесообразности производства ружей ТОЗ-134 с учетом мнения охотников. Результаты анализа писем показали отрицательное отношение охотников к идее использования легких сплавов и пластмасс. Кроме того, из писем выяснилось, что во многих районах нашей страны до настоящего времени широко применяется дымный порох, который требует для полноты сгорания более длинных стволов. Из общего количества писем предпочтение было отдано 20-му калибру — 44 % и 28-му калибру — 17 % при длине стволов не менее 660 мм.

В письмах охотников подтверждается целесообразность выпуска ружей с двумя спусковыми крючками, со сменными парами стволов и отдается предпочтение их вертикальной спарке: нижний — цилиндр, верхний — чок.

В большинстве писем выражено хорошее мнение о ружье ТОЗ-34, однако есть претензии к механизму разборки и боевым пружинам, а также пожелания увеличить выпуск ружей малых калибров.

По результатам анализа писем охотников принято решение не ставить ружье

ТОЗ-134 на производство, а удовлетворить запросы охотников выпуском ружья ТОЗ-34 20-го и 28-го калибров. Начиная с 1987 г. решено увеличить выпуск ружей 28-го калибра, а с 1988 г. начать выпуск ружей 20-го калибра.

Для любителей легких ружей 20-го калибра сообщаем, что завод приступил к подготовке производства магазинного ружья МЦ20-01 и с 1988 г. начнет его серийный выпуск.

Одновременно охотники задали много других вопросов. На отдельные письма мы ответили непосредственно, а на вопросы, общие для многих писем, сообщаем:

1 — завод индивидуальных заказов на изготовление ружей не принимает, за исключением ружей ТОЗ-34 и МЦ21-12 в сувенирном исполнении, ружей с двумя парами стволов калибров 12 и 28, а также со стволами этих калибров без дульного сужения;

2 — завод высылает запчасти к ружьям МЦ21-12, ТОЗ-54, ТОЗ-55, ТОЗ-571, ТОЗ-57К, ТОЗ-34 и ТОЗ-34Е всех модификаций.

Стволы и коробки завод не высылает.

3 — с 1987 г. завод увеличивает поставки в торговую сеть запасных деталей к ружьям, выпускаемым в настоящее время;

4 — выпуск курковых ружей ТОЗ-80 начнется в этом году; пока только 12-го калибра. Розничная цена на это ружье — 165 руб;

5 — гарантийным ремонтом ружей для жителей Москвы и близлежащих областей занимается гарантийная мастерская по адресу: 125047, г. Москва, ул. Лесная, 8/12; гарантийное обслуживание других районов страны производится Тульским оружейным заводом по адресу: 300002, г. Тула, ул. Кауля, 45, тел. 21-65-27.

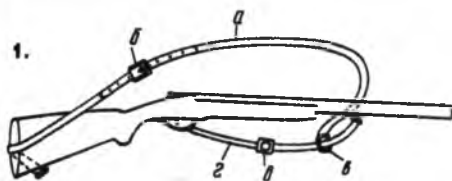
Главный конструктор  
В. ПАРАМОНОВ

## УДОБНЫЙ РУЖЕЙНЫЙ РЕМЕНЬ

Предлагаемый ружейный ремень надежно удерживает ружье на груди охотника в постоянной готовности и требует минимальных затрат времени для производства выстрела. При таком ремне руки остаются свободными, что очень удобно при ходьбе на лыжах. Устройство ремня показано на рисунке и фотографиях. Такой ремень выполняет функции стрелкового ремня (ремня упора) при пулевой стрельбе.

И. НОВИЦКИЙ  
г. Киев

1. Схема устройства универсального ружейного ремня: а — погон; б — пряжка; в — скользящее кольцо; г — поводок (крепится между подставной антабкой и передней частью предохранительной скобы); д — пластинка-ограничитель. Ее устанавливают на поводке на расстоянии, определяемом практическим путем.
2. Универсальный ружейный ремень. Ружье с таким удобным ремнем легко и удобно носить на охоте.



От редакции. В нашем журнале неоднократно публиковались описания различных универсальных погонов для ружья («Охота и охотничье хозяйство», 1960, № 3; 1967, № 3; 1968, № 2; 1976, № 7). Возвращаясь к этой теме, считаем, что необходимо наладить производство какого-либо типа универсального охотничьего ремня в количестве, достаточном для удовлетворения нужд охотников.

# ДОЖДЬ БОРМОТАЛ В БЕРЕЗНЯКЕ

Борис ПЕТРОВ

Дождь заворчал сильнее. По всему редкому березняку вокруг меня ветви, листочки, травинки и крылья папоротников зашевелились, запрыгали. Капли дружно взялись тюкать сверху, листья вздрагивали, и казалось, то здесь, то там с ветки вспорхнула птица, а вон другая — весь лес стал живым. Еще издали я заметил на опушке березовой гривы семью каких-то грибов. Непонятно было — не осиновики (шляпки явно светлее), но вроде и не подберезовики. Свернул, чтобы глянуть ближе... Нет, не подберезовики — вон какая мощная и гладкая, атласная ножка. Будто у... но ведь это на самом деле белые!

Почему-то сразу зашпешил, засуетился, словно запыхался на бегу. Белые! Батюшки-светы, вот уж не ожидал, что здесь белые, слыхом не слыхал и не рассчитывал вовсе. Красавцы-то какие!.. Нет, давай сначала полюбуемся, не торопись, никуда они теперь не денутся. Успокоившись и стараясь действовать медленнее, я поставил ведро, опустился на колени, осторожно прикоснулся к тугой влажной и прохладной шляпке. Чего стоило мое ведро, когда вокруг было столько драгоценных боровиков! Я старался продлить удовольствие, выбирая в семье самые красивые, крепкие грибы-картинки. А их столько вокруг... Чуть поодаль от первой попалась еще семья. Какая семья — целый

грибной народ! И еще, еще, белые, белые... Про дождь я совершенно забыл.

А Игорь сидит в душевной машине. И поделом ему! Вернусь с таким богатством, может, поймет, что значит грибная охота. А то, смотри-ка, график вычислил, формулу белого гриба составил! Нет, брат, шалишь. Недаром говорят: без счастья и по грибы не ходи.

С этим Игорем мы были довольно поверхностно знакомы по работе, и однажды он случайно спросил со мной в лес за грибами. Мой «Запорожец» по привычке вздумал барахлить, а Игорь предложил махнуть на своем «Жигуле» куда душе угодно. Автомобиль его был действительно в прекрасном состоянии, не моему чета. Сам Игорь — инженер-конструктор, обладатель абсолютной четкости мышления и железной целеустремленности. Все у него в жизни разложено на составные части и определено по соответствующим клеточкам. Люди грызут морковь, а он потребляет каротин. Все ходят пешком, а он — восполняет недостаток двигательной активности, ежедневно должен делать десять тысяч шагов. Впрочем, шут с ним, коли можно сгонять «куда душе угодно», я, разумеется, выбрал место подальше.

Первый раз он съездил со мной впустую, а я набрал отличных боровиков. Откровенно говоря, повезло. Я ведь сказал: на разведку ездили, лишь бы подальше. Неделю об Игоре не было слуху. Вдруг звонит: «Когда поедем?» Я ответил, что сей-

час в лесу нечего делать — сухо. А вот, мол, пойдут дожди... Пoblиже к осени. И забыл о нашем разговоре. Через какое-то время снова звонок:

— Вчера началась осень...

— Ну, что ты говоришь...

— По радио объявили: среднесуточная температура впервые была ниже плюс десять градусов. А это считается контрольной точкой.

— Допустим.

— А бюро прогнозов обещает осадки.

Почему бы, собственно, и не съездить? Я не стал возражать. По дороге он изложил свою систему. Оказывается, все это время целеустремленно готовился.

— Во-первых, решил, что по всем видам мне сразу не сориентироваться, и для начала остановился на белом грибе.

— Вон даже как. И в каком именно смысле?

— Взял в библиотеке всю литературу по данному виду, сделал выписки, составил для памяти карточки, чтобы можно было брать с собой — можешь вот взглянуть. «Чаще всего встречается»: рядом с березой, дубом, елью, сосной и грабом. Дуба и граба у нас нет — исключаем... «Местообитание»: определяется по спутникам, как то черника, белоус, вереск, майник, также красные мухоморы и муравейники, чаще к северу от дерева. Пришлось, между прочим, искать майник и вереск в гербариях и определителях, зато теперь у меня есть рисунки — вот посмотри. «Оптимальная температура и влажность почвы»: 15,3—16,3 градуса и 40—58 процентов. «Лучшее время сбора»: на рассвете, величая тишина утра.

— Хм, решил задачу белого гриба, как на уроке алгебры.

— Позвольте, милостивый государь, не согласиться: это не алгебра. У меня, например, есть графа «Народные мудрости». Как это там? Ага, вот: «Гриб-боровик — всем грибам полковник» или «Чтоб грибов набрать, надо раньше вставать». А ты сегодня чуть не проспал.

Ну что с ним будешь делать!

Я бродил по старым лесным покосным дорогам, выбирал сосновую молодежь, обходил частые осиннички. В одном месте повезло — открыл пласт груздей. Попадались подосиновики в красных беретах, неказистые валуи, положил в корзину несколько подберезовиков. А вот, пожалуйста, еще груздьями слой. Эко, белые беляночки, столбовые вы дворяночки, больно любите гуляночки... (Привязались же Игоревы «народные мудрости»!) А это, полюбуйте, краснорочи мухоморы, все разбойники да воры... Хм, по его формуле выходит, что где-то рядом можно встретить и боровичок. Так я бродил себе полегоньку, клал в корзину то подберезовичек, то груздь. Стихи еще вспомнились...

Осинник желтый бьет тревогу,  
А красных мухоморов ряд,  
Как карлы сказочные спят...

Все заметнее попадались на глаза приметы нового времени: первые нити блестящей паутины в воздухе, первые желтые пряди на березах и ватные шапки вместо розовых султанов на кипрее... Да, лето сдает. Леса притихли. А утром на рассвете трубили журавли.

В одном месте, в старом коровьем следе, стояла после дождей вода, холодная и прозрачная. Я лег на землю и стал пить. Еще не поднялся, как на поляну скорым,



Вологодская областная универсальная научная библиотека

каким-то уж больно не грибным шагом вышел мой Игорь. Оказавшись на опушке, он неожиданно остановился, словно уткнулся. В руках держал корзину и палку с рогагулей. Палка была, как у заправского специалиста по груздям, но держал он ее не как грибники, посошком, а наперевес, в той же руке, что и корзину. Вот он окинул взглядом полянку, мельком вскинулся на солнце и решительно стал пересекать пространство, минуя молодой осинник. Подойдя к цели — группе берез, что стояли вдоль края поляны, резко сменил направление и, словно челноком, принял ся строчить ровные полукружия около их комлей.

Торопыга. Ничего он так не найдет. Я помню, когда начал ездить по грибы, тоже думал: чем больше успеешь обшарить, тем вернее удача. А возвращался с пустой корзиной. Потому что, когда ходишь в лесу быстро, все в глазах мелькает. А грибная охота требует раздумчивости и созерцательности. Десять человек пробегут, скользя взглядом, а за ними бредет старушонка, еле ногами перешаркивает — ан, глядишь, наклоняется и спокойно подбирает незамеченные торопыгами березовики и осиновики. После городского темпа не вдруг настроишься на тихходную грибную скорость, но как раз от этого все зависит.

— Игорь! — окликнул я. От неожиданности он дернулся, сбившись с заданного ритма, оглянулся. Увидев, заулыбался. — Что же ты так торопишься? С корзиной надо шажком брести, а ты носишься, как метеор.

— Да я еле передвигаюсь! До работы на троллейбусе 20 минут, а я пешком успеваю за 17 — вот это, я понимаю, скорость! Как же еще медленнее? Я не умею, у меня такой передачи нет.

— Вот и останешься с носом.

— Ничего, ничего! — с элегантно улыбочкой отвечает он (так и выговаривая твердое «г», как пишется — на «ого-его»). — Это мы еще будем посмотреть, кто больше наберет. Подведение итогов — в конце конкурса.

— Чудило! Я и не собираюсь с тобой соревноваться, ты всего второй раз в лесу.

— Леди и джентльмены, не расточайте снисходительности! Результаты поиска мы еще будем иметь посмотреть.

Я только махнул рукой и отправился своим путем, решив осмотреть район по другую сторону просеки, на которой мы оставили машину.

Когда собрались домой, Игорь водрузил рядом с моей корзиной (она очень живописно смотрелась горкой многоцветных и разных по форме шляпок-ножек) свою дачную пластмассовую кошелку и с искусственной улыбкой иллюзиониста отбросил покрывало. Я с усмешечкой глянул и... Вот так на: на дне лежали два настоящих белых гриба. Вернее, один — второй явно червивый. Но мне-то они вообще сегодня не попались! Очень странно. — А почему никаких других у тебя нет? — попытался я скрыть неожиданное свое удивление. — Лисички — такая прелесть в маринаде! Или осиновики...

— Леди и джентльмены, я уже имел сказать, что за один раз и не собирался осваивать всего многообразия грибной флоры, — со своей невозмутимой улыбкой парировал он мои нападки. — Подобная задача на данный выезд не ставилась. Я прибрисил наперед ориентировочный график: сегодня два боровика, в следующий раз четыре, затем восемь. Считаю, что данная прогрессия — реальная задача. Кстати,

полная корзина — примерно тринадцать штук.

— Вон даже как — график, ха-ха-ха! Ну, хорошо — ты сегодня грузди-то хоть видел? Поноухай, какой запах, полцарства можно отдать за один аромат! А уж маслята ты должен знать и без своей картотеки.

— Маслята?.. Я, кажется, знаю. Но почему-то не поладились.

— Не может такого быть! Постой, а цветы тебе какие-нибудь встречались?

Он пожал плечами.

— Разве осенью бывают цветы?

Я хотел воскликнуть: да какая же осень, погляди кругом! И тут вдруг понял, что он вообще ничего весь день не видел, кроме запрограммированных элементов, входивших в формулу белого гриба. Мне стало как-то мутно.

— Слушай, а можно на современном уровне техники создать электронную трубку или что там, чтобы изображало пение... ну, к примеру, зяблика?

Он несколько растерялся.

— М-м... Я думаю, во всяком случае, это лишь вопрос времени.

— Значит, можно.

— Создадим.

— А зачем?

— Как прикажете понимать?

— Да вот так! Эдакие физики-химики-джентльмены вроде тебя и погубят когда-нибудь леса, птиц и цветы. Зачем они вам?

Он стрельнул в меня острым взглядом сквозь застывшую улыбку иллюзиониста. «Этот робот еще может оскорбляться!» — подумал я про себя.

Да, он начал меня злить своими формулами, графиками и элегантными улыбочками. (А может, и злополучными двумя боровиками? Я-то ни одного не нашел...) Вот же навязался чужок на мою шею. Каких только невероятных грибников не встретишь нынче в лесах! Главным образом механизированные, на легковых колесах. Пестро цветными стадами гоняют по дорогам, останавливаются все в одних и тех же удобных местах и ходят друг за другом в след — как удобнее пройти. У них глав-

ный расчет на количество накрученных километров: сбор «машинных» грибов прямо пропорционален обороту колеса их «Жигулей». Такой появился тип — автолюбители природы. Но разве в колесах счастье!

Нет, безногое племя,  
«Фарт» — ногами добудь!

Как это дальше?.. «Паразиты пространства, алкоголики верст». Нет, я тоже, конечно, ездю, но ведь не по лесу — только до места! (На моем броневике особенно не разгуляешься...)

А что касается белых, то надо пояснить: в наших сибирских краях они рождаются не каждый год. В этом деле столько всяких чудес! Как-то раз подъезжаем к деревушке (хотели купить молока) — нагоняем у околицы двух женщин с ведрами. ЕСТЬ примета: коли с полными — быть удаче. Я притормозил, заглянул и... чуть не лишился, как говорят, дара речи. Ведра были полны боровиков.

— Где же вы их набрали?

— А вон... — женщина равнодушно махнула рукой куда-то себе за спину. — По старому зимнику.

Мы пали в седла (то есть дружно захлопали дверками машины) и поскакали. Вот зимник, сворачиваем на обочину, шумно вываливаемся из машины и — первый боровик тут же рядом со старой неезженной колею. Сколько их там было!..

Ну, чего, скажите, в нем такого особенного, чем привлекает, радует глаз и восхищает? Не могу объяснить. От каждого другого, от любого гриба белый чем-нибудь отличается, какой-то пусть малостью, но обязательно в лучшую сторону. А в целом не с чем его сравнить.

То был разреженный березовый лес с сосновыми куртинами, заросшими понизу папоротником и негустым разнотравьем. Сверху грибы видно плохо, редкий разглядеть; приходилось палкой травы разводить, и тогда открывались глазу просто волшебные картины! Боровики сидели тесными семьями, тут же и крепенькая молодежь, и взрослые красавцы, и пожилые — шляпы набекрень. Увидишь, и сердце забьется. А рядом вдруг слышишь тоже из травы восхищенные возгласы:

— Ой, вы посмотрите, что я нашёл! Какие красивые...

— Идите скорее сюда!

— Куда же я пойду, у меня тоже грибы!

Это случилось 15 августа. Помню, на следующее лето мы только и ждали это пятнадцатое число, предвкушая новую встречу с грибной сказкой. И каково же было разочарование, когда оказалось, что лес на пригорке у зимника пуст, пустынен, будто никаких белых тут не было, словно они во сне нам приснились. На второе лето повторилось то же — нет никаких грибов на верном месте! Натретье — то же... А ведь известно, что грибница, то есть сама подземная суть гриба, живет на одном месте, выталкивая на белый свет те самые «зонтики», которые мы только и считаем грибами, потому что их можно собрать и жарить или засолить. То есть грибница на этом месте так и продолжает жить в таинственном сумраке лесной подстилки. Только боровиков на свет не производит. Много всяких грибных чудес на свете... А Игорь хочет их по формуле вычислять.

И вот этот дождь в березовом лесу... О сегодняшней поездке я начал мечтать с начала лета — но совсем не о грибной! Когда ночь принимаются темнеть, когда ягоды созревают, оживает клев хариу-





# ЖАДНЫЙ ВОРОН

са. Из таежных ручьев скатываются в реки крупные рыбыны, все лето жировавшие в ключах и омутках, к которым не пробраться через заросли — вот об этом хариусе-крупняке я и мечтал. Заранее все приготовил: удочки, мушки, таежное оборудование. Все чаще представлял будущие картины, как упругий хариус вертится на тугой лесе в быстрых струях...

Игорь снова предложил свой автомобиль — лишь бы я взял его с собой. Он намеревался искать грибы, пока я буду бродить с удочкой по берегам. Ехать надо было далеко, мой «вездеход» в полном соответствии со своим вздорным характером опять заурисил в самый последний момент... Я согласился.

Да только погода на сей раз рассудила по-своему. Как говорится, человек предполагает, а небо располагает. Мы отправились среди ночи и перед рассветом были на месте. Еще и вздремнули прямо в машине, скрючившись, кто как сумел. И вдруг — ровный размеренный ропот капели по железной крыше. Ну, какая рыбалка в такое ненастье? Сидели в «Жигуле» и надеялись — может, пройдет? Нет, кажется, надолго... Стекла плачут снаружи, жирно запотели изнутри. В салоне душно и дремно. Вокруг мокрые березы покорно свесили длинные пряди, с них капают тяжелые капли. На горах за речкой лежит влажная сизая дымка, белые парные лохмы туманов стекают по распадкам вниз, горы курятся. Во всем мире сырость и мокреда, и нависшая морось... Я незаметно снова задремал.

Проснулся часа через два. Дождь все барабанил по крыше так же ровно и усыпляюще. Вылезать наружу не хотелось. А главное, бесполезно: теперь вода в реке замутилась от дождевых ручьев, начнет прибывать — клев на два-три дня вовсе прекратится. И что же делать? А что теперь делать — сиди у моря и жди погоды. Прекратится дождь, и можно будет отправляться восвояси.

Я все-таки выбрался на вольный воздух. Что бы такое предпринять?.. Взять и назло погоде разжечь костер. Трудновато, конечно, зато хоть наемся горячего чаю.

— Костер?.. — Игорь удивлен. — Разве под дождем разведешь?

— Попробуем.

Уловив в его тоне глубокое убеждение, что огня сейчас не добыть и пытаться нечего, я решил доказать то же самое, не стоящая таежниками!.. Для начала нужна береста. Вон в стороне лежит ствол березы — направляюсь к нему, делаю десяток шагов и... останавливаюсь, пораженный: грибов! Целый выводок, нет — целое стадо их окружило поваленную березу. На гнутых тонких ножках мокрые коричневые шапки — подберезовики. Шапки поменьше, побольше, совсем большие. Но сколько их тут скопилось! Не сходя с места, я озираюсь по сторонам. И дальше в траве, и за валежниками, везде выглядывают грибы. Стоя, где они меня застали, лишь обводя глазами пространство вокруг, я насчитал двадцать семь коричневых шляпок! Честное слово, в жизни не видывал такого скопления подберезовиков. Ну, бывает, маслята высыплют дружно или опенки соберутся в кучу. Но такого густого подберезовика!.. Нет, не приходилось. И местность вокруг далеко не самая подходящая для грибного изобилия. Березовые грибы основательно выстрижены скотом, травы спутаны клоками, всюду попадаются плотно натоптанные коровьи тропы с оголенными узлами корней и лужицами воды

настоящимися в выбоинах. И вдруг на этой, отнюдь не сказочной, утолченной земле возникла такая необоримая сила грибов! Разве можно было предположить?

Не трогая их, не нарушая картины и настроения, я надрал бересты и развел костер. Игорь даже чай пить из машины не вылез. Про грибы я ему пока не говорил. Прихлебывая из горячей кружки, стоял, слегка опершись на дверцу «Жигуля», и все думал: что же теперь делать с этими подберезовиками? Коли собирать по-настоящему, сразу вымокнешь, даже если дождь перестанет. Насквозь промокнешь через пяток минут хождения по такому лесу. Я представил себя в мокрой холодной одежде, прилипшей к телу. М-да, конечно, можно попробовать как-нибудь натянуть сверху полиэтиленовую пленку, поднять голенища высоких резиновых сапог, надвинуть козырек, чтобы уберечь очки. Только вряд ли это спасет, и пленку скоренно издержешь по кустам... А! Пусть мочит! Подумаешь, дождик. Даже интересно побродить — дождь в березовом лесу. И я стал собираться. Игорю сказал: — Ты как хочешь, а я пойду погуляю.

— Погуляешь? — протянул он изумленно и едва не развеселился. — Нет уж, я лучше буду мучиться под крышей.

Над лесом, над самыми зелеными вершинами берез нависло серое лохматое небо, воздух напитан влагой — наполовину состоит из несомой мороси и теплых испарений. Рядом с блестящей мокрой машиной стоит невысокая сосенка, каждая ее зеленая хвоинка унизана каплями — на одном мохнатом дереве скопился целый дождик, если только дотронуться до ствола. Пахнет мокрой землей и прелым сеном. Кругом слышится тихий вкрадчивый шорох капели.

Еще издали я заметил на опушке березовой гривы семью каких-то грибов с более светлыми и крупными шляпками, чем у осиновок. Издали не мог рассмотреть — свернул поближе... Белые-е! Мама родная, целое богатство, золотые россыпи! Даже драгоценные воспоминания о давней встрече с боровиками на горке у зимника померкли при виде этого невероятного изобилия...

Я собирался на рыбалку — давно мечтал об августовской поездке за хариусами. Но все сорвалось из-за нудного непробудного ненастья. И разве бы я когда удумал специально отправиться в подобную пору за грибами, тем более в надежде на столь редкие у нас белые? А удача — вот она, неожиданная, непредвиденная. И ведь я мог просидеть ее в душной машине и пропустить, совсем не зная! Какое же ты случайное, наше охотничье счастье, какое непредсказуемое...

Когда я вернулся к машине, Игорь молча вытаращил глаза на мое ведро, потом на меня, еще помолчал. И полный совершенно искренней растерянности спросил: — А как же я?..

— А что? — бодро начал я в ответ. — Давай так: график твой подработаем, внесем соответствующие коррективы в формулы. Скажем, коэффициент удачи, а?

Но он не хотел шутить, в его глазах светилась настоящая, по-детски беззащитная человеческая печаль; мне даже немного не по себе стало.

— Ну, что ты устал, что! — воскликнул я. — Чем я могу тебе помочь, если сам не ведаю, что случится в следующий раз? Такое наше дело — охота...

В отпусках я традиционно белкую. Мне приписана падь с зимовьем в горной тайге подле Байкала.

Удивительный это край! Если взойдешь на хребет, например, ясным днем в октябре, пробравшись сквозь тенистые заснеженные кедровники, то откроется взору чудо: голубой широченный простор и внизу, и вверх. В нем не сразу уловишь, где же там бирюза невообразимо огромных байкальских вод, а где лазурь небесная. Все слилось будто бы воедино! Постоишь, поглядишь, и сердце наполнится вдруг радостью бытия и... грустью необъяснимой.

Это светлое трепетное марево к себе повлечет, и на спуске ты возрадуешься другому сюрпризу. Попадешь будто бы снова в ранний сентябрь, в скалистых распадках услышишь тихие шелесты: то осиновый лес запоздало роняет красные листья. Но особенно ты удивишься желто-оранжевому сиянию лиственниц-жизнелюбов, видному издали. Это их купы все еще светятся, будто бы изнутри, как большие лампы.

Микроклимат на побережье особый... Интересной охотой была осенью позапрошлого года. Снег упал тогда рано, но по пригревным местам быстро растаял. На хребтах же, под тенью старых кедровников, он сохранился, уплотнившись и покрывшись хрустальной корочкой льда. При ходьбе она рушилась, отчего каждый шаг вызывал звон, как от шпор. Это меня развлекало, но мешало охоте на белок. Оделись они уже в зимнюю серую шубку и стали, по обыкновению своему, очень уж тайкими. Остроухой помощницы-лайки я тогда не имел; так уж случилось, что потерялась она перед самым заездом в тайгу. Пришлось постигать «бессобачью» охоту, и смею сказать, что, несмотря на досадное «шумовое сопровождение», выдававшее меня, промысел был удачным. Помогало хорошее знание белчиных повадок: где скараулю пушистую красавицу на месте кормежки, где высмотрю в кроне кедра, а где из гайна возьму... И так по 25—30 белок приносил я в зимовье! А в основном-то успех объяснялся тем, что осенью той белки скопилось в кедровниках тьма: около сотни на квадратном километре. И большинство было пришлых зверьков, что узнавалось по сильно избытым лапкам. Даже ночами при свете луны миграция наблюдалась. Выйдешь в полночь порою из зимовья, а на крыше его белка метнется, а то и две. В кедровники их тянуло обилие корма. Два года подряд кедровники, и при этом редкостный случай произошел. Шишки прошлогоднего урожая провисели на кронах вплоть до начала следующего июля, настолько прочно «приварила» их смолкой к точкам роста жара, долго державшаяся тем летом. Так что шишки, и старые, уже потускневшие, и свежие, темно-сизые, но все набитые ядреными орешками, по-прежнему висели под снегом в кронах полно их висело



Рисунок В. ГОРЯЧЕВОЙ

еще. Вот уж поистине рай для белок! Да и не только для них. Медведи в кедровниках жировали, суетились дятлы, дымчатые поползни-непоседы и многое другое птичьё. Гомон его радовал слух, заставлял уважать кедр, думать о нем хорошо...

За десять дней я уже перевыполнил план-задание, полученный от заготовительной организации. Добыл больше двухсот великолепных полноволосяных зверьков, и краснохвостых, и чернохвостых, и бурохвостых. Но глядя на них, я мечтал о еще большей добыче, как говорят, обазартился. Появилась во мне какая-то непонятная жадность. Она поднимала меня до рассвета, заставляла, наскоро попив чаю, хватать двустволку, понягу и бежать в заветные кедрачи, из которых я приходил в зимовье только вечером.

Меня так увлекло выслеживание белок, что я забывал о еде. Обходился лишь тем, что щелкал «на ходу» постоянно орехи, вышелушивая их из шишек-паданок. Зато в ужин, придя в зимовье, наедался так, что делать уже ничего не мог и не было сил бороться со сном.

Понятно, что при таком режиме охоты обработать всех белок я просто не успевал. На лабазе их скопилось целая куча. Днем все еще было тепло и я видел, что шкурки подопревают, что волос вот-вот может «потечь», но ничего уж поделать с собой не мог. И верно, пропало бы много моей пушныны, если бы случай один не помог.

...В конце октября, однажды под вечер, небо заволочило плотными серыми тучами. Тайга, будто придавленная ими, вдруг глухо зашумела, кедровые находились, почернели. В отдалении жалобно застонала птица-желна, переключаясь с надломленного деревом. Послушав их, я было уже к зимовью повернул, да снова азарт помешал: решил «прочесать» еще один хребтик. Только поднялся на него, как увидел красивую белку-рыжехвостку, прильнувшую к сухому корявому сучку, словно красно-голубой цветок к стеблю кактуса. Затем услышал цоканье другой белки, которую стал тоже высматривать...

Между тем ветер усилился. С кедров, шурша по хвое и стучаясь о сучки, посыпались массой шишки. Одна из них больно ударила меня по голове, заставив наконец-

то опомниться. Но было уже поздно! Полетел мокрый снег, и я сразу промок, замерз, так как одет был легко.

Быстро темнело. Достал я фонарик, а он и гореть отказался: батарейки, видимо, отсырели. Попытался идти в темноте, да тут, опрокидывая деревья, налетел сильный шквал. Один из огромных кедров с грохотом и треском упал совсем рядом. Я понял, что в такой обстановке мне к зимовью не дойти. Ведь до него было не менее десяти километров! Теперь спасти меня мог только костер, и я быстро принялся за дело. Благо, что спички всегда держал в непромокаемой оболочке и топор постоянно носил с собой.

Непогода дурила всю ночь. В темноте взывал ветер. Тайга шумела, трещала. Рядом упала старая ель, чуть не прикрыв вершиной костер и меня, свернувшегося возле него на хвойной подстилке. Я почти глаз не сомкнул. Какой уж тут сон! Но перед рассветом все постепенно утихло. Сквозь поредевшие тучи проглянули звезды. Порадовавшись им, я наконец-то заснул.

Утро было морозным и тихим. Деревья, земля и скалы прикрывшись огромными снежными простынями, ослепительно засверкавшими белизной в лучах восходящего солнца. Кедровая хвоя, проглядывавшая сквозь кучту, казалась зеленее. Где-то высоко в небесной сини прослышался гул реактивного лайнера... Меня потянуло в тепло и уют, к горячему чаю, жаркой печке, транзистору. Я затушил костер и направился к зимовью. Холодная бессонная ночь не прошла бесследно. Появилась какая-то слабость, тело все ныло, словно побили меня. Но постепенно я разошелся, а когда спустя минут сорок встретил свежий собольи след, так и вовсе ожил. Крупные парные отпечатки, нарушая снежную целину, вели вверх по склону в сторону высокоствольного кедрача, называемого в Прибайкалье «дубняком». Решаю пойти следом соболя. В «дубняке» после ветра должно опаст много шишек. Белки не замедлят, конечно, воспользоваться ими, и по пороше их будет легко разыскать. «Ну а попутно интересно будет и собольи след прощупать», — подумал я. Заранее предвкусывая удачу, я медленно

вывершивал разнолесьем, за которым и начинался «дубняк». И тут послышался вдруг вдалеке несмолкаемый гомон скопища воронов. Он наполнял округу разнообразнейшими звуками: бульканьем, хриплым карканьем, клонканьем, похожим на то, если бы кто-то звонил в небольшие надтреснувшие колокола. Этот концерт деловитых птиц меня сильно насторожил. Без причины не станут вороны гомонить!

«Видно, павший лось или медведь в петле», — подумал я. (Такое у нас в Прибайкалье бывает. Ставят на тропах медвежьих стальные тростики браконьеры в надежде разжиться целебным салычем.) Я на всякий случай заменил беличи заряды пулевыми и осторожно двинулся в сторону птичьего грая.

Вот и кедровник. Высоченные, похожие на исполинские колонны стволы поддерживали в высоте заснеженные раскидистые кроны. Здесь особенно остро пахло багульником, смолой, снегом. А тут еще это кликушество воронов, похожее на камлание шаманов, пришедших в экстаз. Такое запоминается надолго!

Однако, когда я подошел ближе, то, как ни всматривался, зверя большого не видел. Только птицы, угольно-черные, крепконосыые, плотно сбитые, суетились на снежной поляне, ошелушивая кедровые шишки. Так вот оно что! Вороны слетались в «дубняк», чтобы позавтракать кедровыми орешками. С подобным явлением я не встречался еще. Стараясь в деталях рассмотреть необычное пиршество, я стал подвигаться, прячась за стволы кедров. Однако птицы быстро меня заметили и разом взлетели. Сколько их было здесь? Пожалуй, больше трехсот! Я очутился словно бы в черной туче, среди шуршанья и хлопанья крыльев. Правда, вороны быстро поразлетелись, мелькая за деревьями, как большие черные тряпки, сдутые ветром. Но не все: на утоптанном снегу лежало, распластав крылья, три черных гурмана. Чуть дальше я увидел еще одного, пытавшегося скрыться за выворотень. Я без труда догнал птицу и взял ее в руки. Ворон взглянул на меня колким темносиним, как ягода можжевельника, глазом без испуга и, как мне показалось, тоскливо.

«Что с тобой, Яша?» — спросил я попавшую в беду птицу. Слово поняв мой вопрос, ворон широко открыл клюв, а из него... посыпались в снег кедровые орехи. Оказывается, он обожрался, правда, не в такой степени, как собратья его, уже испустившие дух.

Пытаясь как-то помочь незадачливой птице, я наклонил ее вниз и начал массировать зоб. Ворон срыгнул еще горсти чешуйчатых орехов. Ну и ну!!!

Когда зоб сделался мягче, обжора несколько оживился, закрутил головой и начал подергивать крыльями. Я опустил птицу на снег. Она попыталась взлететь, но не смогла. Видно, желудок сильно болел. Оглядываясь на меня, ворон тихонечко удалился и спрятался где-то.

«Да, брат, — сказал я вслед птице, — жадность до добра не доводит». А про себя подумал: «Не похож ли я сам на этого ворона? Ведь и меня жадность, пусть в другом проявлении, тоже чуть не сгубила. Да и белок к чему я напрасно порчу?»

Мне стало стыдно, и я направился к зимовью с твердым намерением привести в надлежащий порядок всю предшествующую добычу.

# ТРОФИМЫЧ

С. КУЧЕРЕНКО

Трофимыч легонько щелкнул выключателем транзистора, тот немножко пощипел, поскрипел и послал в избушку песню. Слова доходили до него трудно и неясно, отчетливо слышалось лишь нежное женское: «Люблю тебя», и тут же ей это же почти шепотом вторил мужской голос: «Люблю тебя, люблю тебя», и оба вместе — «Люблю». Задушевная ласковая мелодия невеселым туманом обволакивала Трофимыча и печалила...

Выплывала из памятных глубин лужайка, забрызганная росой и ландышами, по которой в безудержной, почти детской прыти носились в догоняшки он и Надя. Они смеялись и кричали, захлебываясь утренним солнечным сиянием, крик их рассыпался по тихому, еще только что пробудившемуся к дневной жизни лесу, сливался с птичьими голосами, с зелеными песнями лета и гас в недалеких сопках прозрачным эхом. Он, догнав ее, обнимал со страстью молодости, сначала шептал ей: «Люблю тебя» — потом повторял эти два слова громко и наконец кричал на весь лес: «Люблю тебя...люблю!» А сопки зелеными голосами вторили: «Люблю...Люблю...Люблю...» Светило солнце, нашептывал свою бесконечную песню зарождавшийся ветерок, белым прозрачным шелком тумана испарялась роса, и пел июнь свою радостную песню... Так давно это было, а будто только что, и помнил он ту зеленую лужайку с ландышами столь четко, как будто они бежали по ней вчера... Песня утихла, ее слова потерялись в шепоте и потрескивании, по щекам старика, заполняя глубокие морщины до коричнево-красной продубленного солнцем, морозом и ветром лица, поползли скучные слезы...

Николай Трофимович никогда не был сентиментальным, и слезу из него до сих пор выжать было почти невозможно. Сухими глазами, переполненными туманом сплетением горя, ненависти и святой жажды мщения, он смотрел на изуродованные немцами трупы стариков, женщин и малых подростков, на уложенные в могилы тела однополчан, на дико кричавших, умолявших пристрелить тяжело раненных солдат, на «выздоровевших» в госпитале калек без обеих рук или без ног. Без слез похоронил отца и мать, хотя долго после этого жил, как в ядовитом тумане, без слез вывозил из тайги жалкие страшные останки растерзанного и полусъеденного медведем давнего соседа по улице, без слез сидел в ногах у жены в палате тяжелобольных, когда она, в пласт придавленная совсем возможной смертью, сгорая от немислимой для человеческого организма температуры, звала и звала его, дочь, сына и внука и шарила иссохшими прозрачными руками по простыням и рубашке в поисках этих самых дорогих ей людей... А теперь, всего за один день болезни, слезы по-

текли второй раз. И по этому случаю Трофимыч снова пожалел себя, но тут же стиснул зубы и приказал: «Держись, старина, возьми себя в руки...»

Четко и бодро заговорил диктор: «А теперь мы приглашаем Николая Максимовича Бублика, капитана теплохода «Вега». С вами будет говорить ваша жена Люба...» Она вздохнула, звонко и торопливо говорила мужу теплые слова, и голос ее в волнении вздрагивал и спотыкался. «Мы готовимся к этому Новому году особенно старательно, потому что ждем тебя в конце декабря... Наши мальчики замучили меня одним и тем же вопросом: когда приедет папа...»

Трофимыч подумал: «Моряки, полярники, геологи... Конечно, они стоят такого внимания, но почему его нет к промысловому охотнику? Неужели труд охотника менее ценен для государства? Ведь пушнина — это мягкое золото, твердая валюта... Конечно, трудно морякам быть в отрыве от семей, далеко от городов, но все же в компаниях, при столовых, при врачах, будто в маленьких городках или деревеньках. И никто из них не догадывается, что торчат такие вот, как я, в дальних глухоманях, торчат одиноко и трудно, в условиях полудикарей... Одежь такого зверину шкуру да сунь в руки копые — и вот он тебе, древний-предревный предок... Пусть не из Москвы, а из Хабаровска, Николаевска или Комсомольска, можно же на какой-то волне передать по таежным избушкам голоса родных...»

Жена капитана «Веги» попросила исполнить его любимую песню «белые крылья», и радио тут же — пожалуйста: «С удовольствием выполняем просьбу. Слушайте же ее, уважаемый Николай Максимович Бублик...»

Задушевная, немного грустная мелодия плавала по избе от стены к стене, между потолком и полом, старик следил за нею и думал о своем.

«Как это трудно — лететь против ветра... (Николай Трофимович смолodu был невезучим.) Есть такие счастливиčky, — считал он, — которым постоянно дует попутный ветер, везет им кругом, а тут всю жизнь выгребашь против него. Может быть, и посчастливилось-то три раза в жизни — что был сыном охотника, что уцелел на войне да встретил Надю... Другие помоложе, и промышляют, почитай, рядом с деревней, и угоды у них добрые, зверевее... А тебе как не нашлось места поближе двенадцать лет назад, так до сих пор и приходится топтать край света. Крутяки, бурелом, мари — черт голову сломит, а соболька не ахти как много, и брать его приходится пóтом. Сохатого добудешь — не так-то просто вывезти. В поселок посреди сезона не сбегаешь и торчишь в тайге лешим до пяти месяцев...»

Ну а если разобраться: кто принуждал Николая Трофимовича всю жизнь работать промысловиком? Терпеть столько лишений, тягот и неудобств и слова доброго за это не слышать? А никто. Просто не мог он без охоты, без тайги, без красоты и простора, потому что было это

театра, конструктор без техники, летчик без неба, а моряк без моря.

Он еще только начал ходить и кое-что соображать, как уже зачарованно смотрел на отцовское ружье, к которому неудержимо тянуло притронуться. У него угольками горели глаза, когда он видел отца в охотничьем снаряжении. Не нужно было ему в детских играх ни игрушечных автомобилей или самолетов, ни «конструкторов», ни футбола или лапты. Всем им он безраздельно предпочитал самим смастеренное из доски ружье, копые, самострел. С незатейливым луком, выгнутым из березки, он то и дело убегал за околицу и «охотился» на бурундуков, куек, ворон. И остался в памяти на всю жизнь одним из самых светлых дней, когда под его стрелу, хитро заостренную конусом из жестянки, подвернулся заяц.

Он чувствовал себя самым счастливым во всем мире, когда отец стал брать его с собой на охоту на уток, гусей, косялю, и чуть не свалился в обморок, приняв из рук улыбающегося отца в подарок новенькую одностволку тридцать второго калибра. Разве же мог Коля, Николай Трофимович прожить без охоты, пойти против самого себя?.. «Как это трудно — лететь против ветра...»

К полуночи воздух в избе стал заметно холодеть; в зимней стылости за стенами звонко ахали, лопааясь от мороза, деревья; глухо колосил и оседал лед на речке. Старик прибавил огня в лампе и уже заведенно повторил круг необходимого: печька, аспирин, питье. В надежде уснуть выключил приемник, погасил свет, а чтобы не одолевали мысли, стал считать, принужденно убавляя себя монотонностью: «Раз, два, три... сорок шесть, сорок семь... сорок восемь... Мне обязательно полегчает... Мне тепло... Я увижу хорошие сны... Буду долго спать и проснусь бодрым и здоровым...»

Ему день ото дня становилось хуже. Кончился аспирин. Он уже не мог сосчитать, сколько суток прошло, но настала очередь сгореть последним поленьям, что были припасены в избушке, и опустело ведро для воды. Старик понимал, что вряд ли сможет наносить дров и сходить за водой, но иного выхода не было: или замерзнуть на нарах или попытаться натаскать дров.

В поисках шанса на спасение старик неожиданно вспомнил, что хранился у него с осени флакончик с остатками настойки элеутерококка, которым он когда-то намеревался поправить здоровье по настоянию жены. С огромными усилиями добрался он до полочки в углу под потолком, нашарил этот флакончик и зажал его в трясущихся руках. Полежав и отдышавшись, Трофимыч спланировал попытку выжить таким образом. Он выпьет ложечку настойки. Потом на коротком приливе сил он должен запастись дровами, а для воды нагрести в ведро снега.

Впив снадобье, старик залез в валенки, оделся, замотал шею шарфом. Чтобы не захлебнуть в горячее нутро мороза, от которого за долгое лежание поотвык, присел у двери, сорвал с нее мешковину и осторожно потянул в себя колечие змейки с воли, планируя наиболее экономные варианты траты сил. Вспомнилось ему, как когда-то он вот так же сидел в заледенелом окопе в ожидании сигнала атаки, по которому надлежало подняться навстречу густому потоку пуль из фашистских «шмайсеров». Тогда он был четырьмя сантиметрами от смерти: две пули



Рисунок Б. ИГНАТЬЕВА

прострелили шапку над макушкой, одна едва не разорвала сонную артерию, чиркнув по шее, четвертая же швырнула его в снег, пробив легкие в сантиметре от аорты. Сейчас его ожидало вряд ли лучшее.

...В раскрытую дверь так ударили ослепительный свет и тугая лава морозного воздуха, что Трофимыч едва удержался на ногах, вцепившись в косяк. Был солнечный полдень, лежал недавно выпавший свежий снег, густо испещренный собачьими следами. С радостным визгом набросилась Анька, ударяя передними лапами в грудь и облизывая заросшее седой щетиной лицо так долго не появлявшегося друга. Старик погладил ее морду и неверным шагом, шатаясь, поплелся к дровам.

Четыре полена стали тяжестью, и он решил пятое не брать. Принес и бросил их через порог раз, другой, третий. Анька все визжала и пугалась под ногами, туман в глазах густел, тошнило и крупно трясло. На четвертой носке старик прилег на порог, но дров за ним лежало совсем мало и он, кое-как отдышавшись, снова погнал себя к поленице. А силы вконец истаяли, и наваливалось странное оцепенение.

Он уже почти бессознательно и бесчувственно взял ведро, нагреб в него снег, утолок рукавицей и снова насыпал, а разогнувшись, чтобы сделать последние шаги в избу, упал ничком, лицом в снег. Догадываясь, что сознание его вот-вот покинет, он тяжким усилием пытался встать, но не смог и медленно пополз, загребая снег головой, руками и ногами.

Анька скулила, взлаивала и плакала, тербила его за одежду, тянула к избе, но ее собачьих сил не хватало для этого, и тогда она звывала жалобно, высоко и резко, и вой ее густым потоком горчил

пуль пронзил измотанное тело хозяина и скорбно поплыл в холодном безмолвии между тайгой и небом.

Он все же сумел доползти до порога и перевалиться через него, но на ворохе дров ненадолго потерял сознание. Очнувшись он от холода и собачьего визга. Вытолкнул Аньку, закрыл дверь, насовал в печь дров, а под них смолянку, чиркнул спичкой. И снова его обволокло туманом, на этот раз черным, и не было сил дотянуться до нар. А собака царапалась в дверь, потом перебежала к оконцу и пыталась через него передать хозяину свое волнение и тревогу, и опять завывала, пронизывая декабрьскую стужу тоской и душевной собачьей болью. Трофимыч в смертной тоске и отчаянии хотел откликнуться, успокоить собаку, но хватило его лишь на протестующую мысль: «Кто сказал, что нет у собаки души и разума...»

В мутном, как поздний серый закат в пасмурный день, сознании пронеслось воспоминание о том, как три года назад на бурном перекате перевернулась лодка и все оказались в осенней ледяной воде — он, Анька, разный скерб. Ухватившись за днище, Трофимыч лихорадочно соображал, что делать, как спастись и спастись. Когда их вышвырнуло на тихий плес, он стянул с ног литые резиновые сапоги, вылез из полушубка и прицепил их за лодку. Подобрал волочившийся на шланге полупустой топливный бачок и решив его использовать в качестве поплавка, стал стягивать и связывать рюкзаки, мешки и прочее, еще державшееся на воде.

Анька бегала по берегу, скуля и взлаивая, не зная, чем и как помочь хозяину. Потом она решила, что самое правильное — быть рядом с ним, и прыгнула в ледяную воду. И стала она, копируя его действия, тоже подтаскивать вещи к лодке.

Потерь в той аварии было немного. Николай Трофимович издавна, отправляясь в плавание по своей норовисто-коварной речке с бешеными перекатами, загодя готовился к «оверкилю» и все продумывал: увязывал вещи в мешки из плотного брезента, железные и другие тонущие тяжести крепил к бортам, продукты хоронил в полиэтиленовые пакеты, канистры с горячим тоже цеплял за лодку. Крепко запомнилось, как он тогда окоченел, как жестоко колотил его озноб от холода и пережитого и как суетилась

стывая горю, и с соболезнаваниями на собачий манер.

И теперь до бредового сознания старика доходили такой же нестерпимый холод и собачий голос. Будто сейчас носится он вдоль берега речки, вытаскивает из воды лодку и разное имущество, откладывая костер на потом. И суетится рядом верный друг, предательство для которого совершенно немислимо...

Но вздумалось собачке куда-то зачем-то убежать; лай с повизгиванием удаляется, слабеет, и становится тихо-тихо... А Трофимыч уверен, что не просто так убежала Анька — с добрым намерением. Он догадывается, куда она рванула.

Очнувшись, старик увидел склоненное над ним молодое лицо с черной кудрявой бородкой и негустыми усами и узнал в нем соседа по таежному промыслу Ленью Велижанина. Был он по образованию охотоведом, но проработав после института в промхозе пару лет на производственном участке заведующим, от которого требовались не столько охотоведческие знания, сколько административная суета и обыкновенное хозяйствование, переполненное заботами о капканах и патронах, бочках под ягоды и мешках, лесе и пиломатериалах, рубероиде и гвоздях, авансах под оплату всевозможных заготовок и ворохами деловых бумаг, ушел в охотники. И стало ему, как говорил он потом, радостнее, свободнее, да притом много денежнее. А главную радость обрел в том, что обнялся с тайгой и ее живым населением, нашел достойное применение своим институтским знаниям и исход тому же охотничьемувлечению, которое испытывал Трофимыч.

Николай Трофимович Ленью Велижанина недолюбливал. Может быть, потому не располагалась к нему стариковская душа, что почти на всех собраниях парень выступал с темпераментными, даже горячими речами, в которых ругал, призывал, стыдил, энергично жестикулируя при этом. Или оттого, что тот за сезон добывал пушнины и мяса почти вдвое больше опытных промысловиков. Да не просто больше, но и качеством выше. Стыдил тех, которые норовили вернуться от невыгодных заготовок ягод и грибов. И все учил: промышляете не так, участки ваши оборудованы плохо, ловушки допотопные.

Конечно же, во многом он был прав. Все же не мог себе полностью объяс-

нить Трофимыч, за что недружелюбен к Велижанину. Может, скрытно завидовал его молодой и деловой удали? Что удача ему почему-то благоволит больше и чаще, чем другим, в том числе и ему, на промысле съезшему все зубы? Что портрет его на Доске почета? А может быть, еще и ревновал «пустозвона» к тайге? Может быть, может... «Но ведь, когда не любишь,— подумал Николай Трофимович,— не всегда разберешься, не разложишь по полочкам — за что. Есть ведь в этом чувстве что-то тайное, неведомое, неуправляемое... Вроде бы как и в любви».

Не ругались они — упаси бог! Здоровались при встречах за руку. Обменивались мнениями. Но сухо как-то, казенно. Отчасти потому, что старику всегда, мол, было некогда. Парень же не навязывался, он и цену себе знал, и чувствовал к себе отношение.

А ведь были соседями по промысловым угольям, и давно им надо было бы скооперироваться во многом: от залета-вылета до таежных будней, да и в интересах техники безопасности, взаимовыручки. И ведь не намекал, а говорил ему об этом сосед, услуги свои без всякой корысти предлагал, но вежливо от них старик отказывался: как уж-нибудь сам... И вот последствия этого «как уж-нибудь сам».

Старик зашевелился, хотел было что-то сказать и удивиться, но почувствовал на груди мягкую молодую силу Лениных рук и услышал:

— Лежи, Трофимыч, лежи.

В избушке было тепло и светло, пахло чем-то вкусным. На печке шкворчало жарившееся мясо. Парень отлучился на минуту, потом, вернувшись, поднял его голову, поднес к губам кружку и этак тихо, но жестко приказал:

— Выпей.

Кладящая губами по металлу и обливаясь, он выполнил это повеление, ощутив во влаге тепло, сладость и что-то аптечное. И все это покатоилось не в желудок, как показало деду, а в самое сердце, отчего оно через минуту застучало немного ровнее и увереннее, будто чуток веселее.

Повернув голову, он увидел прибранную избушку, застеленный отмытой клеенкой стол, на нем какие-то склянки, блестящую ванночку со шприцем, горку таблеток в разноцветных облатках. А Леня уже сидел рядом с дымящейся миской и, ободряюще улыбаясь, выдал еще одно приказание:

— Надо немного похлебать бульончику, батя. Не поднимайся, я покормлю тебя, как дите малое. Открой рот, ну...

Трофимыч проглотил горячую и вкусную жидкость, лицо его слабо озарила радость и благодарность. Снова выползли предательские слезы, и в стыде за них он отвернул голову к стене. Леня, будто не заметив этого, объявил, что надо провернуть и пошуровать печь, и долго гремел ею, хотя, настроенная на лад, она топилась и без того исправно. Потом как ни в чем не бывало снова подошел и спросил:

— Вкусную ведь я похлебку сварил? Значит, едим! Принимай следующую порцию!

Старик от этого бульона обессиленно вспотел и уронил веки. Ему хотелось спросить, как охотевед оказался здесь, но тот, чувствуя его желание, успокаивающе добрым баритоном пояснил:

— Разговоры потом. А сейчас я тебя уложу еще раз. Это уже третий. Разве

не чуял первые два? Милое дело — тетрациклинчик внутримышечно. Дай-ка я поверну тебя чуток... Вот... Все... Как комарик укусил, а получил силу. Теперь подремли малость, а я на прорубь слетаю...

И он действительно молодого выпорхнул, звякнув ведром и впусив в горячую избушку белые клубы морозного тумана. А Трофимыча ударило свежим холодом, в голове от этого пошли мягкие круги, как от брошенного в тихую воду камня, и он успокоенно забылся, на этот раз окунувшись снами в молодость, в семью и разное прожитое.

Проснулся уже при лампе и долго не шевелился, наблюдая за своим спасителем. Тот, ловко орудуя перочинным ножиком, снимал шкуру с соболя. Старательно оголив голову, двумя сильными рывками протянул ее до лопаток, играючи выдернул лапки и снова осторожно заколдовал, подрезая коготки. Потом, почувствовав наконец на себе внимание, он бросил взгляд на старика, подошел к нему и положил ладонь на его лоб.

— Дело на поправку пошло, Трофимыч, теперь жить будешь! А утром не надеялся выходить тебя, горел ты весь в беспамьястве, температуру в себе держал под сорок. Сбили мы ее тетрациклинчиком малость. Где это тебя угораздило так простыть?

— В речку провалился... А ты как ко мне попал?

— Анька твоя сказала. Вчера поздно вечером пес мой забрехал да сразу стих. Потом слышу, завозился что-то за дверями, залаяла и заскулила чужая собака, в дверь заскреблась, как в свою конуру. Открыл, а она — на грудь мне с каким-то визгом и за рейтузы тянет на улицу. И плачет собачка натурально! Я враз догадался: беда с хозяином. А накануне, идя за сохатым, пересек твой участок и удивился: давненько по нему не брожено, на тебя не похоже. Еще тогда подумал, что надо навестить, собирался днями... Если б не Анька, опоздал бы наверняка... И появилась еще во мне мысль, что задрал тебя шатун... Помнишь, конечно, тот поединок?

Помнил ли Трофимыч?

Тот год был на ягоды и орехи кедрового стланика неурожайный, и объявилось много бедствующих от голода медведей. Утратив свою природную осторожность, подходили к селению, грабили охотничьи избы, нагло становились поперек промысловых троп, бродили по путикам, разоряя ловушки. Первого человека задрали на лесной заимке, потом съели двух геологов, возвращавшихся с базы в город.

Недалеко от участка Николая Трофимовича тоже случилась трагедия. Двое охотников зашли на промысел, обосновались. По этому знаменитому событию, бывающему раз в году, изрядно выпили и уснули, раскрыв двери жарко натопленной избушки... Шатун обоих и задрал. Пожирал тут же, устроившись на мягких нарах. Задавил и соседа-охотника, зашедшего переночевать. Ушел людоед безнаказанно.

Трофимыч был смелым и решительным человеком, но стал ходить по своим тропам-путикам очень осторожно и дважды избегал беды, вовремя обнаружив затаившихся в злых намерениях медведей и застрелив обоих.

На ночь крепко задремал, оружие и то-

пор заносил в избу и держал в постоянной готовности, хотя спал спокойно. Только жалел, что не было с ним собачки.

Однажды глухой ночью услышал осторожный скрип снега под тяжелыми лапами. Подумал: приподнялся кто-то. Но в сенях загремела обрушившаяся полка с продуктами... Трофимыч взвел курки двустволки, опустил ноги в валенки, накиннул полушубок, засветил фонарик, подошел к двери, за которой уже ясно слышалось сопение и чавканье медведя. Как-то тут могли быть сомнения, что пришел шатун, для которого он — очередная возможность утолить голод.

Учув человека за дверью, медведь стал ломиться в нее. Николай Трофимович разрядил оба ствола в то место, где зверь взревел. Силой выстрела сорвало дверь с крючка, но она ударилась о медвежью тушу, и охотник успел ее снова закрыть, привязав ремнем.

Прислушался — тихо. Минута прошла, другая. Приоткрыл дверь, держа ружье на взводе, осветил — медведя не увидел. Вышел — кровавый след уходил за угол... Не стал Трофимыч судьбу испытывать и вернулся в избу. Решил, что неминуемо околет вражина, которого утром и оприходует.

Успокоился, задремал. Но снова снег заскрипел и замер под окошком. Николай Трофимович с изготовленным оружием посветил туда фонариком. В то же мгновение стекло дзинькнуло, и в оконный проем влезла ослатанело ревущая, разъяренная, окровавленная медвежья голова, а с нею протиснулась и лапа, которой шатун остервенело махал, пытаясь достать человека.

Проем был небольшой, крупному медведю в него не пролезть бы. Но уже затрещали выламываемые из стены бревна... После двойного выстрела шатун обмяк, свесив разнесенную башку в избу.

— Дай-ка мне сигаретку, они там...

— Он еще смертью пахнет, а ему дай-ка сигаретку. Забудь о ней, если жить хочешь.

— Курю-то сорок лет.

— Было бы лучше, если б ты сказал: «Курил-то сорок лет». Потом. А сейчас какое курево!

Напоив лекарствами и сделав инъекцию, Леня заставил Трофимыча снова поест бульона да еще чуть ли не силой просушил ему в рот жирный кусочек мяса. Потом бережно поправил подушку, прикрыл больного курткой, погремел печкой и посудой и принялся за соболя.

— Вот... Соболек-то твой, черненький, первым цветом наверняка пойдет. Снял с капкана у скалы, когда к тебе перся... Черт подери, один пальчик отвалился, ну да ничего, за это дефектовать не положено... Да, так я и решил по Анькиному поведению, что беда с тобой.

Вывернув из шкурки задние лапки, Леня, по-ребячи прикусив кончик языка, сильно потянул и вмиг освободил чуть ли не всю тушку зверька.

— Я сразу решил, что или ногу сломал ты, или простудился. У меня аптека на все таежные напасти, не то что у тебя. Всего-то посылочный ящик... Скажи же, Трофимыч, как это ты, такой мудрый и опытный промысловик, идешь в тайгу без медикаментов? Ведь за это, извини, сечь надо бы. Вот вернись на базу — возьмусь за всех вас, от директора до рядового. Нельзя так, дело это и не шутейное, и не личное.

Освободив пушистый хвост и бросив

тушку в угол, Леня вывернул шкурку мехом наружу, встряхнул ее и поднес к лампе:

— Гляди, старина, на свое золотице! Красавец! Верная сотня! Теперь мы его посадим на правилку по древнему, глупому и вредному, но по сей день узаконенному обычаю... Нет больше нигде такой костности, как в нашем пушном стандарте. Вот эта правка собольей шкурки «рукавичкой» так много ей вреда приносит, потому что пока посадишь ее, усушишь да потом отомнешь — вся дерма потрескается, а корни волос ослабнут. Знаешь, как много лишнего времени охотнику приходится тратить на эту «рукавичку»... Казалось бы, чего проще: посадил шкурку на обыкновенную правилку, чтоб высохла она в близких к естеству размерах и форме. Быстро и хорошо со всех сторон... Но нет же, попробуй пробей когда-то утвержденный по недомыслию стандарт, попробуй докажи, что не все давние традиции разумны. О костность, о рутину! Как любят у нас работать по старинке, с какой неохотой встречают новое... Кому нужны заботы, внедрение, рационализация, если у каждого чиновника есть твердый оклад и каждый все-му предпочитает личный покой!

Орудя правилкой и шкуркой, он продолжал:

— Так вот... Взял я в рюкзак свою аптеку, оделся, вооружился фонариком и — к тебе. А Леня впереди трусит да постукивает — быстрей, мол! Жук за ней, и я следом. Всю ночь пер. Хорошо, что луна теперь почти полная. А днем перед этим здорово уходился, так что к тебе доплелся чуть живой! Почитай, двадцать пять километров отмахал рысью. А колотун стоял — жуть, лед на реке стрелял пушками. Вся морда сосульками обросла, на спине куржак вздыбился... Надо собачек покормить, я мигом.

«Как же я ошибался в этом парне, — казнил и сокрушался старик. — Где моя житейская мудрость и прозорливость? Или для этого обязательна беда, несчастье, чтоб узнать и увидеть?»

Было Николаю Трофимовичу стыдно перед Леной, но не стремился он каяться или извиняться. Зачем? Достаточно и того, что сам себя наказывал, тем более что плохого-то ему никогда ничего не делал. А главное-то в том, что зародилась и окрепла теперь в нем отцовская любовь к соседу на всю оставшуюся жизнь и не обижали его поучения, доброжелательными они были, чистыми, бескорыстными.

Было столько упругой силы и ловкости в Лениных движениях. Трофимычу стало грустно оттого, что так далеко ушло от него это и никогда не вернется молодость «на круги своя», а осталось ему о ней, как о воде протекшей, вспоминать.

Помнил он время, когда промышлял с постаревшим отцом. Однажды он пересек окровавленный след сохотого, за которым брел старик, и было видно, что брел он тяжело и устало. Побежал за ними. Увидел их обоих на склоне сопки, покрытой горельником. На снежном фоне было хорошо видно, как медленно уходил ослабевший лось, останавливаясь и оглядываясь на преследователя, и как устало шел за ним отец, не в состоянии выжать из себя крошку сил, чтобы сократить расстояние до зверя на сотню метров и сделать последний выстрел. И как легко это сделал Николай: он промчался мимо отца, обдав его горячим паром, и через пяток минут выстрелил.

И когда тот подошел, он уже успел «раздеть» добычу. Отдышавшись, отец только и сказал: «Ну и силен ты, Колька». И посмотрел на него так же, как теперь он на Леню, и наверняка подумал то же о своей невозвратной молодости. Тридцать лет назад это было, а словно вчера.

Леня налил себе миску супа и так аппетитно занялся им, что Трофимычу вновь стало грустно и по-светлому завидно. Старательно прихлебывая, Леня вел рассказ дальше:

— Подхожу к твоей проруби — а уже светало — она вся в снегу, видно, с неделю не брали из нее воду. Испугался. Все, думаю, беда непоправимая. Открыл дверь в избу, осветил фонариком, а ты обнял печку и лежишь на ней грудью. Схватил тебя в охапку — мягкий, не оконечел. Положил на нары, засунул руку за пазуху — тепло. Живой, знать, да больно горячий. А кроме температуры, в тебе признаков жизни нет. И изба уже выстыла... Как это ты догадался на печку улесться? Золы в ней много, а толстое сырое полено долго тлеет, тепло держалось. Повезло тебе. Но все равно если бы не Анька-умница...

Расправившись с супом, Леня съел еще миску овсяной каши с кусками мяса, выпил кружку чаю и похлопал себя по животу:

— Теперь порядок. — Подкатил чурбанок к нарам, присел на него, подумал о чем-то своем, поворочил пятерней копну волос и встряхнул ею. — Думаешь, выходил бы тебя без аптеки? Не-е, ни за что. Воспаление легких, однако. И с аптекой еле отобрал тебя у косявовой. Колол, а за сердце трусил, оно у тебя еще трепыхалось. Хорошо, камфора была... Каков я коновал, Трофимыч, а?

— Спасибо тебе, Леня, за все...

— Спасибом не отделаешься. Ты должен пообещать мне клятвенно, что по части аптеки и коновальства возьмешь пример с меня.

— Отпромышлял я, однако...

— О, тебе еще промышлять да промышлять. Такие, как ты, умирают стоя, а стоять тебе еще долго. Если, конечно, начнешь относиться к своему здоровью, как к самому близкому человеку, а не случайному попутчику. Сколько раз ты отдыхал по-настоящему? Хотя бы после своих сорока лет. Ни разу? Оно и видно. А месячная поправка здоровья прибавляет полгода жизни, в иных обстоятельствах и побольше. Ну почему ты так наплевательски к себе относишься?.. Ведь не личное это твое дело — собственное здоровье!.. Ничего, этим летом отправлю я тебя в санаторий в Хабаровск да накажу своим знакомым, чтобы обновили тебя врачи до самоварного сияния. — Леня налил кружку кипятка, заглянул в заварник и протянул: — Да-а. Куда тебе до собственного здоровья! Ты даже к чаю относишься так же наплевательски: бухнул полпачки, залил — и на неделю. А ведь чай сохраняет свои свойства не более пятнадцати минут — потом становится просто коричневой жижей. Разве трудно взять в тайгу две-три сотни трехкопеечных пакетиков разового пользования? Или завети ложечку с решеточкой — положил щепотку, прикрыл — и в кипятке. Каждый раз свежий чай, а он — сила и бодрость. Ведь когда говорят: «Чай не пил — какая сила», имеют в виду свежую заварку.

Курская А. Охрана природы: Заповедники Белоруссии. — Мн.: Беларусь, 1987. — 16 000 экз. 63 с., ил. 30 к.

Брошюра знакомит с богатством и разнообразием животного мира Белоруссии, с заповедными местами республики, показывает, как преворются в жизнь ленинские заветы по охране природы. Читатель совершит путешествие по страницам Красной книги Белорусской ССР, в которую занесены редкие и находящиеся под угрозой исчезновения животные и растения, взятые под особую государственную охрану.

Издание напечатано также на английском, французском и немецком языках.

Улитин А. А. Охота и закон. — М.: Агропромиздат, 1987. — 50 000 экз. 240 с. 85 к.

В книге представлены сведения о государственном охотничьем фонде, мероприятиях по охране, воспроизводству и обогащению фауны в СССР, о практической организации и передовом опыте государственного охотничьего надзора; рассказано об охотничьем законодательстве, о правовых нормах и методах борьбы с браконьерством и другими нарушениями, об активизации общественности, улучшении массово-разъяснительной работы, перспективных задачах по развитию охотничьего хозяйства и надзора.

Заповедники СССР: Заповедники Украины и Молдавии. — М.: Мысль, 1987. — 100 000 экз. 271 с., ил. 4 р. 10 к.

Второй том справочного издания «Заповедники СССР», знакомя читателей с заповедниками Украины и Молдавии, рассказывает о географическом положении, природных особенностях, животном и растительном мире заповедников, а также о научных исследованиях, которые там проводятся. Особое внимание уделено сохранению генофонда флоры и фауны редких и исчезающих видов.

Человек и животный мир. — М.: Знание, 1987. — 101 390 экз. 96 с. 15 к. — (Нар. ун-т. Фак. «Человек и природа», № 1).

Основу выпуска составляет научно-популярный очерк кандидата биологических наук С. К. Устинова «Бурый медведь Прибайкалья», в котором автор рассматривает некоторые аспекты проблемы взаимодействия человека с животным миром.

Рябинин Б. С. Добро в твоём сердце. — М.: Сов. Россия, 1986. — 75 000 экз. 320 с. 80 к.

В книге речь идет о работе секции охраны животных Всероссийского общества охраны природы в Москве и других городах, о важности воспитания подрастающего поколения в духе любви к «братьям нашим меньшим», четвероногим и пернатым, о недопустимости любых проявлений жестокости по отношению к бессловесным и бескорыстным спутникам человека.

# „ЗНАЛ ОН МУКИ ГОЛОДА И ЖАЖДЫ”

Николай Гумилев — поэт,  
этнограф, охотник

Страницы книг Николая Гумилева дышат поэзией странствий, насыщены впечатлениями первооткрывателя, в его стихах живут мелодия и напевность великого языка. Гумилев — поэт, этнограф, охотник — личность в российской действительности начала XX века во многом примечательная. О себе поэт оставил такие чеканные строки:

Словно молоты громовые  
Или волны гневных морей,  
Золотое сердце России  
Мерно бьется в груди моей.

Рассмотрим вкратце творческую биографию поэта, его путь первопроходца и зоркого наблюдателя природы.

Николай Степанович Гумилев родился 3 (15) апреля 1886 года в Кронштадте в семье морского врача. Лето семья проводила в небольшом имении Березки среди рязанского приволья. По долгу службы его отец, Степан Яковлевич, в 1900 году переехал в Тифлис, где Гумилев продолжил учение в гимназии. Но кавказский период оказался совсем непродолжительным. Вскоре отец вышел в отставку и поселился в Царском Селе под Петербургом, имение Березки было продано, а новое куплено недалеко от столицы. 1903 год для будущего поэта знаменательный — он поступает в 7-й класс Царскосельской гимназии, в которой директором был Иннокентий Федорович Анненский, утонченный и глубокий лирик. Гумилев надолго останется под обаянием его поэзии. Еще гимназистом он выпустил свой первый сборник «Путь конкистадоров». Несмотря на раздражительность, даже в этих пробах пера, по замечанию Брюсова, «есть несколько прекрасных стихов, действительно удачных образцов».

Юношу волнуют путешествия, спорт и охота, живые родники культуры. Окончив гимназию, он поначалу учится в Морском корпусе и одно лето проводит в плавании, но по настоянию отца должен поступить в Петербургский университет. Поступит он туда значительно позже, а пока поездка во Францию, лекции в Сорбонне. В Париже поэт начал издавать тоненький журнал «Сириус», печатая в нем себя и стихи своих друзей. Из Парижа Николай Степанович задумал совершить путешествие в Африку, было это в 1907 году. Путешествие состоялось, но провести его пришлось втайне от родителей, поскольку отец не одобрял «экстравагантных плаваний», пока не окончен университет. Совершалось путешествие на скудные, с трудом отложенные средства. Плыл вместе с беднотой в трюме, разделяя с пилигримами нищенскую трапезу. Но зато какими видами одарило море, какими экзотическими ароматами дышалось на пристанях и как волшебным притягивала к себе тропическая природа.



В 1908 году Гумилев издает в Париже книгу более зрелых стихов «Романтические цветы». Он стал известен в литературных кругах. Уже в этом раннем сборнике намечены темы о медлительном Ниле, веселом матросе и изысканном жирафе. Выпустив «Романтические цветы», Гумилев вернулся в Россию. Перед друзьями предстал серьезный стихотворец, общительный рассказчик, спортсмен — многих поражала его виртуозная джигитовка на лошади. Угадывался в нем и завязатый, сноровистый охотник.

Осенью 1910 года Николай Степанович предпринял второе путешествие в Африку. На этот раз он посетил самые отдаленные и малодоступные районы Абиссинии (так называлась нынешняя Эфиопия). В книге стихов «Жемчуга», выпущенной в том же году, отыщется немало обдуманных и выразительных экологических строк. Описывая забытую усадьбу, поэт мечтает о восхождении в горы, чутко улавливает состояние пейзажа вечером:

Солнце скрылось на западе  
За полями обетованными,  
И стали тихие заводи  
Синими и благоуханными.

Может быть, прежде всего о себе сказал Гумилев: «Моя мечта надменна и проста: схватить весло, поставить ногу в стремля и обмануть медлительное время...» В этом сборнике напечатаны «Капитаны» — стихотворение во многом программное. Бесстрашным навигаторам и штурманам адресует свои симпатии поэт:

Чья не пылью затерянных хартий —  
Солью моря пропитана грудь,  
Кто иглой на разорванной карте  
Отмечает свой дерзостный путь.

От романтической экзотики Гумилев все решительнее делает шаги в сторону сущих реальностей мира. Но по-прежнему жаждет все новых впечатлений. В 1912 году он посещает Италию, а весной следующего года готовится к третьему и последнему путешествию на Африканский материк. Предстояла серьезная научная экспедиция. Готовился он к ней заранее, изучая материалы Музея антропологии и этнографии имени Петра Великого, одновременно занимаясь в Петербургском университете. Ученые музея и командиры экспедиции Николая Гумилева ис-

следовать Сомалийский полуостров. Нужно было не только пополнить экспонатами музей, но и составить к ним научное объяснение, изучив на месте жизнь племен.

Прибыв в Джибути, Гумилев со своим напарником (им был 17-летний племянник поэта Николай Сверчков) собирает караван мулов для путешествия, нанимает проводников. Путь предстоял трудный, надо было преодолеть пустынные земли Аруси и горный хребет Черчер, чтобы познакомиться с бытом воинственного племени галла. Приходят на память его строки из стихотворения «Память»:

Знал он муки голода и жажды,  
Сон тревожный, бесконечный путь...

Гумилев вел подробные полевые записи, а Сверчков много фотографировал, помогал отыскивать образцы старинного африканского оружия — луки, кинжалы, дротики и тоже много записывал. При первой же возможности Николай Степанович не упускал случая поохотиться (эпизоды охотничьих подвигов ярко отражены им в очерке «Африканская охота»).

Экспедиционные исследования закончились в сентябре 1913 года, после чего Гумилев и Сверчков благополучно вернулись на родную землю. Коллекция реликвий, привезенная Гумилевым, оказалась столь значительной, что позволила по-новому представить быт абиссинских народов. И каждый предмет сопровождается подробным описанием, сделанным рукою неутомимого исследователя и поэта. Африканские странствия дали заряд такой поэтической силы, что его хватило на несколько сборников произведений. Африканскими мотивами пронизаны книги «Колчан», «Шатер» и часть сборника «Чужое небо».

В июле 1914 года запыхала первая мировая война. Гумилев отозвался на это событие патристически — сразу же записался в добровольцы, что среди литераторов тогда было немислимым делом. На войне Гумилев показал себя исключительно храбрым воином. В походной боевой обстановке помогали ему и великодушная выучка в верховой езде, и охотничья практика меткой стрельбы. Прямо в бивачных условиях создает он свои замечательные «Записки кавалериста». Два боевых года — два боевых Георгия.

И вот революционные годы. После Февраля Николай Степанович попадает в Париж, где пишет цикл стихов «К синей звезде», увлекается переводами китайских поэтов, а свободное время проводит в кругу русских художников-модернистов. Так продолжалось с июля 1917 по январь 1918 года. На обратном пути в Россию Гумилев ненадолго остановился в Лондоне, а в мае 1918 года кружным путем, через Мурманск — другого пути не было — попадает в Петроград. И здесь сразу окунается в большую литературную работу: он один из видных членов редколлегии издательства «Всемирная литература», читает лекции в студии «Живое слово», ведет занятия в Институте истории искусств, переводит английских классиков. Высокий, подчеркнуто-церемонный, в оленьей дохе и меховой ушанке, в руках пестрый африканский портфель — шагал он промозглыми петроградскими проспектами, таким и запомнился современникам.

# АФРИКАНСКАЯ ОХОТА

Из путевого дневника

Н. ГУМИЛЕВ

I

На старинных виньетках часто изображали Африку в виде молодой девушки, прекрасной, несмотря на грубую простоту ее форм, и всегда, всегда окруженной дикими зверями. Над ее головой раскачиваются обезьяны, за ее спиной слоны помахивают хоботами, лев лижет ее ноги, рядом на согретом солнцем утесе нежится пантера.

Художники не справлялись ни с ростом колонизации, ни с проведением железных дорог, ни с оросительными или осушительными земляными работами. И они были правы: это нам здесь, в Европе, кажется, что борьба человека с природой закончилась или во всяком случае перевес уже, очевидно, на нашей стороне. Для побывавших в Африке дело представляется иначе.

Узкие насыпи железных дорог каждое лето размываются тропическими ливнями, слоны лобят почесывать свои бока о гладкую поверхность телеграфных столбов и, конечно, ломают их, гиппопотамы опрокидывают речные пароходы. Сколько лет англичане заняты покорением Сомалийского полуострова и до сих пор не сумели продвинуться даже на сто километров от берега. И в то же время нельзя сказать, что Африка негостеприимна — ее леса равно открыты для белых, как и для черных, к ее водопоям по молчаливому соглашению человек подходит раньше зверя. Но она ждет именно гостей и никогда не признает их хозяевами.

Европеец, если он счастливо проскользнет сквозь цепь ноющих скептиков (по большей части из мелких торговцев) в приморских городах, если не послушается зловещих предостережений своего консула, если, наконец, сумеет собрать не слишком большой и громоздкий караван, может увидеть Африку такой, какой она была тысячами лет тому назад: безымянные реки с тяжелыми свинцовыми волнами, пустыни, где, кажется, смеет повышать голос только Бог, скрытые в горных ущельях сплошь истлевшие леса, готовые упасть от одного толчка; он услышит, как лев, готовясь к бою, бьет хвостом бока, и как коготь, скрытый в его хвосте, звенит, ударяясь о ребра; он подивится древнему племени шангалей, у которых женщина в присутствии мужчины не смеет ходить иначе чем на четвереньках; и если он охотник, то там он встретит дичь, достойную сказочных принцев. Но он должен одинаково закалить и свое тело и свой дух; тело — чтобы не бояться жары пустынь и сырости болот, возможных ран, возможных голодовок; дух — чтобы не трепетать при виде крови своей и чужой и принять новый мир, столь не похожий на наш, огромным, ужасным и дивно-прекрасным.

II

Красное море — беспспорная часть Африки, и ловля акулы в Красном море мо-

жет быть прекрасным вступлением к африканским охотам.

Мы бросили якорь перед Джеддой, куда нас не пустили, так как там была чума. Я не знаю ничего красивее ярко-зеленых мелей Джедды, окаймляемых чуть розоватой пеной. Не в честь ли их и хаджи-мусульмане, бывавшие в Мексике, носят зеленые чалмы.

Пока грузили уголь, было решено заняться ловлей акулы. Громадный крюк с десятью фунтами гнилого мяса, привязанный к крепкому канату, служил удочкой, поплавок изображало бревно. Но акул совсем не было видно или они проплыли так далеко, что их лодчаны не могли заметить приманки; акула очень близорука, и ее всегда сопровождают две хорошенькие небольшие рыбки, которые наводят ее на добычу и получают за это свою долю — они-то и называются лодчанами.

Наконец, в воде появилась темная тень, сажени в полторы длиною, и поплавок, завертевшись несколько раз, нырнул в воду. Мы дернули за веревку, но вытащили лишь крючок. Акула только дернула приманку, но не проглотила ее. Теперь, видимо, огорченная исчезновением аппетитно пахнущего мяса, она плавала кругами почти на поверхности и всплескивала хвостом по воде. Сконфуженные лодчаны носились туда и сюда. Мы поспешили забросить крючок обратно. Акула бросилась к нему, уже не стесняясь. Канат сразу натянулся, угрожая лопнуть, потом ослабел, и над водой показалась круглая лоснящаяся голова с маленькими злыми глазами; такие глаза я видел только у старых, особенно свирепых кабанов. Десять матросов с усилием тащили канат. Акула бешено вертелась, и слышно было, как она ударила хвостом о борт парохода и словно винтом бурлила им в воде. Помощник капитана, перегнувшись через перила, разом выпустил в нее пять пуль из револьвера. Она вздрогнула и затихла. Пять черных дыр показались на ее голове и беловатых губах. Еще усилие, и страшная туша уже у самого борта. Кто-то тронул ее за голову, и она лягнула зубами. Видно было, что она совсем свежа и собирается с силами для решительного боя. Тогда, привязав нож к длинной палке, помощник капитана сильным и ловким прямым ударом проткнул ей грудь и, натужившись, довел разрез до конца. Хлынула вода, смешанная с кровью, розовая селезенка аршина в два длиною, губчатая печенка и кишки вывалились и закачались в воде, как еще невиданной формы медузы.

Акула сразу сделалась легче, и ее без труда вытащили на палубу. Корабельный кой, вооружившись топором, стал рубить ей голову. Кто-то вытащил сердце, и оно, пульсируя, двигалось то туда, то сюда лягушечьими прыжками. В воздухе стоял запах крови.

А в воде у самого борта сидела ослепительная лодчана. Его товарищ исчез, оче-

видно, мечтая скрыть в каких-то отдаленных бухтах позор невольного предательства. Но этот был безутешен: верный до конца, он подскакивал над водой, как бы желая посмотреть, что там делают с его госпожой, крутился вокруг плавающих внутренностей, к которым жадно спешили другие акулы, и всячески выказывал свое последнее отчаянье.

Акуле отрубили челюсти, чтобы вырвать зубы, все остальное бросили в море. Закат в этот вечер над зелеными мелями Джедды был широкий и ярко-желтый, с алым пятном солнца посередине. Потом он стал нежно-пепельным, потом зеленоватым, точно море отразилось в небе. Мы подняли якорь и пошли прямо на Южный Крест.

III

Там, где Абиссинское плоскогорье переходит в низменность и раскаленное солнце пустыни нагревает большие круглые камни, пещеры и низкий кустарник, можно часто встретить леопарда, по большей части разленившегося на хлебах у какой-нибудь одной деревни. Изящный, пестрый, с тысячами уловок и капризов, он играет в жизни поселян роль какого-то блистательного и враждебного домового. Он крадет их скот, иногда и ребят. Ни одна женщина, ходившая к источнику за водой, не упустит случая сказать, что видела его отдыхающим на скале и что он посмотрел на нее, точно собираясь напасть. С ним сравнивают себя в песнях молодые воины и стремятся подражать ему в легкости прыжка. Время от времени какой-нибудь предприимчивый честолюбец идет на него с отравленным копьем и, если не бывает искалечен, что случается часто, тащит торжественно к соседнему торговцу атласную с затейливым узором шкуру, чтобы выменять ее на бутылку сверного коньяку. На месте убитого зверя поселяется новый, и все начинается сначала.

Однажды к вечеру я пришел в маленькую сомалийскую деревушку, где-то на краю Харрарской возвышенности. Мой слуга, юркий харрарит, тотчас же сбежал к старшине рассказать, какой я важный господин, и тот явился, неся мне в подарок яиц, молока и славного полугодовалого козленка. По обыкновению я стал расспрашивать его об охоте. Оказалось, что леопард бродил полчаса тому назад на склоне соседнего холма. Так как известие было принесено стариком, ему можно было верить. Я выпил молока и отправился в путь; мой слуга вел, как приманку, только что полученного козленка.

Вот и склон с выцветшей, выжженной травой, с мелким колючим кустарником, похожий на наши свалочные места. Мы привязали козленка посредине открытого места, я засел в куст шагах в пятнадцать, сзади меня улегся с копьем мой харрарит. Он тарачил глаза, размахивал оружием, уверяя, что это восьмой леопард, которого он убьет; он был трус, и я велел ему замолчать. Ждать пришлось недолго; я удивляюсь, как отчаянное блякание нашего козленка не собрало всех леопардов округа. Я вдруг заметил, как зашевелился дальний куст, покачнулся камень, и увидел приближающегося пестрого зверя величиною с охотничью собаку. Он бежал на подогнутых лапах, припадая брюхом к земле и слегка маля кончиком хвоста, а тупая кошачья морда была неподвижна и угрожающа.



У него был такой знакомый по книгам и картинкам вид, что первое мгновение мне пришла в голову несообразная мысль, не бежал ли он из какого-нибудь странствующего цирка? Потом сразу забилось сердце, тело выпрямилось само собой, и, едва поймав мушку, я выстрелил.

Леопард подпрыгнул аршина на полтора и грузно упал на бок. Задние ноги его дергались, взрывая землю, передние подбирались, словно он готовился к прыжку. Но туловище было неподвижно, и голова все больше и больше клонилась на сторону: пуля перебила ему позвоночник сейчас же за шеей. Я понял, что мне нечего ждать его нападения, опустил ружье и повернулся к моему ашкеру. Но его место было уже пусто, там валялось только брошенное копье, а далеко сзади я заметил фигуру в белой рубашке, отчаянно мчащуюся по направлению к деревне.

Я подошел к леопарду; он был уже мертв, и его остановавшиеся глаза уже заволокла беловатая муть. Я хотел его унести, но от прикосновения к этому мягкому, точно бескостному телу меня передернуло. И вдруг я ощутил страх, нарастающий тягучим ознобом, очевидно, реакцию после сильного нервного подъема. Я огляделся: уже сильно темнело, только один край неба был сомнительно желтым от поднимающейся луны; кустарники шелестели своими колочками, со всех сторон выгибались холмы. Козленок отбежал так далеко, как ему позволяла натянувшаяся веревка, и стоял, опустив голову и цепenea от ужаса. Мне казалось, что все звери Африки залегли вокруг меня и только ждут минуты, чтобы умертвить меня мучительно и постыдно.

Но вот я услышал частый топ ног, короткие, отрывистые крики, и, как стая воронов, на поляну вылетел десяток сомалей с копытами наперевес. Их глаза разгорелись от быстрого бега, а на шее и лбу, как бисер, поблескивали капли пота. Вслед за ними, задыхаясь, подбежал и мой проводник, харрарит. Это он всполошил всю деревню известием о моей смерти.

## IV

То медлительная и широкая, то узкая и кипучая, как горный поток, река Гавашь окружена лесами. Не лесом мрачным, сырым, тянущимся на сотни миль, а лесами-оазисами, как те, о которых поется в народных песнях, полными звоном ручьев, солнечными просветами и птичьим пересвистываньем. Там на просторных лужайках пасутся буйволы, в топких местах и в глубине кустарников залегают кабаны. С востока и запада туда идут поохотиться люди, с севера, из Данакильской пустыни — львы.

Встречаются они редко, как один любят день, другие — ночь. Днем львы дремлют на вершинах холмов, откуда, как со сторожевой вышки, обозревают окрестность; если приближается человек, они неслышно сползают на другую сторону холма и уже тогда убегают. А ночью люди окружают свой лагерь кольцом ярких костров. Таким образом, взаимные нападения крайне редки.

Как-то в полдень в одном из таких лесов, где я забавлялся, стреляя марабу, мой слуга, бывалый абиссинец, громадный, с рябым лицом, указал мне на след у самой воды. «Анбасса (лев), — сказал он, понизив голос, — он сюда ходит пить».

Я усомнился: если лев пил здесь сегодня ночью, то кто поручится, что он и завтра придет сюда же. Но мой слуга поднял с земли беловатый твердый шарик, доказывающий, что лев приходил сюда и прежде; я был убежден. Убить льва — затаенная мечта всякого белого, приезжающего в Африку, будь то скупщик каучука, миссионер или поэт. По зрелом обсуждении вопроса, мы решили устроить на дереве помост и засесть там на целую ночь. Так и лев может подойти ближе, и стрелять сверху вернее.

Удобное место нашлось неподалеку, на краю небольшой лужайки. Мы работали до вечера и соорудили неуклюжий косой помост, на котором можно было, свесив ноги, кое-как усесться вдвоем. Чтобы не стрелять лишний раз, мы поймали аршинную черепаху и поужинали ее печенкой, изжаренной на маленьком костре. Ночь застала нас на своих местах.

Ждали долго. Сперва было слышно, как запоздалые кабаны ворочались в кустарниках, потом беспокойно прокричала какая-то птица, и стало так тихо, будто весь мир разом опустел. Потом взошла луна, и мы увидели посреди лужайки дикобраза, который к чему-то принюхивался и рыл землю. Но вот вдали раскатисто ухнула гиена, и он, семеня, побежал в чащу. У меня страшно затекли ноги. Мы присидели так часов пять.

Только путешественник может себе представить, что такое усталость и как может хотеться спать. Я уже раза два чуть не упал с моей вышки и наконец, озлобившись, решил слезть. Лучше отложить охоту на следующую ночь, а днем хорошенько выспаться. Я лег ничком в кустах, положив рядом с собой ружье, мой слуга остался на дереве. Как всегда бывает с очень усталым человеком, меня охватил не сон, а тяжелое оцепенение. Я не мог шевельнуться, но слышал все дальние шорохи, чувствовал, как склонялась и бледнела луна.

Вдруг я очнулся, как будто от толчка, — я только потом сообразил, что это мой слуга зашептал мне с дерева: «Гете, гете (господин, господин)», — и на дальнем конце лужайки увидел льва, черного на фоне темных кустов. Он выходил из чащи, и я заметил только громадную, высоко поднятую голову над широкой, как щит, грудью. В следующий миг я выстрелил. Мой маузер рывкнул особенно громко в полной тишине, и, словно эхо, вслед за этим пронесся треск ломаемых кустарников и послешный скок убегающего зверя. Мой слуга уже соскочил с дерева и стоял рядом со мной, держа наготове свою берданку.

Усталости как не бывало. Нас захлестнуло охотничье безумье. По кустам мы все-таки не решались — и стали разглядывать место, где был лев. Мы знали, что он убегает после выстрела, только если ранен очень тяжело или не ранен совершенно. Зажигая спичку за спичкой, мы ползком искали в траве капель крови. Но их не было. Лесное диво счастье унесло свою рыжую шкуру, громоподобный голос и грозную негу бархатных и стальных движений.

Когда рассвело, мы позавтракали остатками черепахи.

## V

Мой друг, молодой и богатый абиссинец лидж Адена, пригласил меня погостить в его имении. «О, только два дня пути

от Аддис-Абебы, — уверял он, — только два дня по хорошей дороге». Я согласился и велел на завтра оседлать моего мула. Но лидж Адена настаивал, чтобы ехать на лошадях, и привел мне на выбор пять из своего табуна.

Я понял, почему он так хотел этого, сделал с ним в два дня по меньшей мере полтора верста.

Чтобы рассеять мое недовольство, вызванное усталостью, лидж Адена придумал охоту, и не какую-нибудь, а облаву.

Облава в тропическом лесу — это совсем новое ощущение: стоишь и не знаешь, что покажется сейчас за этим круглым кустом, что мелькнет между этой кривой мимозой и толстым платаном; кто из вооруженных копытами, когтями, зубами выбежит с опущенной головой, чтобы пулей приобщить его к твоему сознанию; может быть, сказки не лгут, может быть, действительно есть драконы...

Мы стали по двум сторонам узкого ущелья, кончающегося тупиком; загонщик, человек тридцать быстроногих галласов, углубились в этот тупик. Мы прицепились к камням посреди почти отвесных склонов и слушали удаляющиеся голоса, которые раздавались то выше нас, то ниже и вдруг слились в один торжествующий рев. Зверь был открыт.

Это была большая полосатая гиена. Она бежала по противоположному скату в нескольких саженях над лидж Адена, а за ней с дубиной мчался начальник загонщиков, худой, но мускулистый, совсем голый негр. Временами она огрызалась, и тогда ее преследователь отставал на несколько шагов. Я и лидж Адена выстрелили одновременно. Задыхающийся негр остановился, решив, что его дело сделано, а гиена, перекувырнувшись, пролетела в аршине от лидж Адена, в воздухе щелкнула на него зубами, но, коснувшись ногами земли, как-то справилась и опять деловито затрусила вперед. Еще два выстрела прикончили ее.

Через несколько минут снова послышался крик, возмещающий зверя, но на этот раз загонщикам пришлось иметь дело с леопардом, и они не были так резвы.

Два-три могучих прыжка, и леопард был наверху ущелья, откуда ему повсюду была вольная дорога. Мы его так и не видели.

Третий раз пронесся крик, но уже менее дружный, вперемежку со смехом. Из глущины ущелья повалило стадо павианов. Мы не стреляли. Слишком забавно было видеть этих полусобак, полулюдей, удирающих с той комической неуклюжестью, с какой из всех зверей удирают только обезьяны. Но позади бежало несколько старых самцов с седой львиной гривой и оскаленными желтыми клыками. Это уже были звери в полном смысле слова, и я выстрелил. Один остановился и хрипло залалял, а потом медленно закрыл глаза и опустился на бок, как человек, который собирается спать. Пуля затронула ему сердце, и, когда к нему подошли, он был уже мертв.

Облава кончилась. Ночью, лежа на соломённой циновке, я долго думал, почему я не чувствую никаких угрызений совести, убивая зверей для забавы, и почему моя кровавая связь с миром только крепнет от этих убийств. А ночью мне приснилось, что за участие в каком-то абиссинском дворцовом перевороте мне отрубили голову, и я, истекая кровью, аплодирую маленькому палачу и радуюсь, как все это просто, хорошо и совсем не больно.



1.

# МЕЖДУНАРОДНЫЕ ВСТРЕЧИ СОКОЛЬНИКОВ

## В ПОЛЬШЕ

По приглашению польских коллег и заданию Росохотрыболовсоюза я со своим девятилетним беркутом Алтаем в 1986 г. принял участие в международной встрече сокольников в Польше. В замок воеводства Лесцно приехали поделить свой опыт и наметить дальнейшие планы сокольники из разных стран. Ну и, конечно, показать всем желающим «красную птичью потеху».

В своем приветственном слове к собравшимся председатель польского Клуба сокольников М. Пинковский, коснувшись истории польской соколиной охоты, ее места в искусстве, продемонстрировал великолепные рисунки ряда художников.

Клуб сейчас насчитывает вместе с кан-

дидатами сто сокольников. Он молод, но какой стремительный, поистине соколиный взлет! Едва создали питомник, а уже есть успехи. Причем от одной (из трех имеющихся) пары сапсанов удалось получить двухразовую кладку с последующим вылуплением птенцов. Такое удается только в центрах с многолетним стажем, имеющих не один десяток птиц. Далее М. Пинковский рассказал, что с 1981 по 1986 г. польские сокольники изъяли у населения и вылечили 212 хищных птиц, в том числе 27 «краснокнижных». Большая часть их возвращена в природу, безнадежные содержатся в вольерах. Ведется планомерная пропаганда охраны пернатых хищников.

В. Груднен из ФРГ остановился на разведении сапсанов. Имея 20 пар, сокольники ФРГ только в 1985 г. выпустили в природу полсотни молодых. Кормят соко-

лят так, чтобы они не видели человека и на воле боялись его. Или подкладывают их к диким ястребам. Внедрено искусственное оплодотворение. Лётные птенцы кормятся в ящике-гнезде, пока не научатся ловить добычу. Право на разведение хищных птиц имеют те, кто состоит в союзе сокольников. Интересно, что в Польшу пригласили западногерманский клуб, борющийся с так называемой «мафией» — торговцами дикими соколами под видом полученных в питомниках.

В Чехословакии, по свидетельству П. Новака, внедрена особая документация на вольерных птиц (ловчих — отдельно). 50 % полученных птенцов выпускают, с остальными охотятся. Словацкий клуб, насчитывающий сотню членов, располагает множеством ястребов, семью парами соколов и тремя беркутами. Но орлы пока размножаются только в Чешском питомнике. Примечательно, что чехословацкие сокольники с помощью хищных питомцев охраняют опытные сельхозучастки и аэропорты от птиц, предотвращая столкновения самолетов со стаями пернатых.

Итальянец Р. Вителли подчеркнул в своем докладе, что хищные птицы размножаются лучше, если самец ловчий. У них четыре пары соколов в питомнике и еще три — у сокольников. Есть гибриды сапсана с балобаном. Они бесплодны, но универсальны в охоте. Изъятие у самок кладок с целью стимулирования повторных итальянцы не применяют.

Г. Фридрих из ГДР перечислил мероприятия по охране хищных птиц, которыми мог бы гордиться любой клуб мира. Только в период с 1981 по 1985 г. сокольниками (их 238) организовано 16 телепередач, 165 публикаций, полторы тысячи лекций, 7600 контрольных осмотров гнезд. Вылечено и возвращено в природу 1825 пернатых хищников, попавших в беду. Не последнюю роль в достижении успехов играет двух-трехлетний кандидатский стаж перед вступлением в сокольники. Случайных среди них нет. В клубе

1. Встреча сокольников в Польше.
2. Ястреб после охоты.
3. Сапсаны, выведенные в инкубаторе.



сокольников ГДР есть семнадцатилетние ловчие ястребы (средний срок службы птиц 4—8 лет).

Уже этих данных достаточно, чтобы понять, насколько сокольники заинтересованы в спасении исчезающих видов хищных птиц, не говоря о возрождении соколиной охоты.

Мне, единственному представителю-практику от СССР, отвели на встрече отдельный «вечер для дискуссий», на котором я рассказал о состоянии у нас соколиной охоты и о своих способах обучения птиц. Участники заинтересовались вольным стилем охоты (когда питомец самостоятелен и при этом не сбегает), что значительно повышает шансы на успех в пересеченной, заселенной сторожкой дичью местности. А мою раздвижную подставку для ношения орла на плече, скоординированную из нотного пульта и обтянутой войлоком пылесосной трубки, оценили как удачное новшество. В новинку было и то, что кормлю я Алтай не на руке или подставке, а на земле — это исключает конфликты с могучим хищником; и что на его лапах короткие ремешки с большими пластмассовыми кольцами — последние облегчают продевание шнура («тормоза») и предотвращают укусы схваченных орлом птиц.

Предметом повышенного внимания оказался и сам Алтай, превосходящий по экстерьеру европейских беркутов. Сразу поступили деловые предложения, приоткрылись возможности для взаимовыгодного сотрудничества в области примужения пернатых и охоты с ними. Наиболее заманчивым оно представляется с молодым, но преуспевающим польским Клубом сокольников.

Касаясь демонстрации работы ловчих птиц на встрече, хочется отметить, что обилие дичи в угодьях — заслуга охотников. Всюду попадались русаки, косули, фазаны, куропатки, утки. Дома бы Алтай поймал немало дичи, будь она в таком же количестве. Тут же, в условиях непривычного климата и многолюдья, перенесшая сверхдальнюю дорогу птица действовала вяло, и русаки, явно уступающие в резвости сибирским, благополучно спасались. Гонялся Алтай и за косулями, но неизменно против ветра, изматывающего огромного хищника. К одной почти прилип, и все замерли от ожидания, однако преследователь с раскрытым от усталости клювом отступил.

А рядом велась захватывающая охота с ястребами. Прямо у шоссе шныряли собаки, временами замирая в стойке и поскуливая от волнения в ожидании команды. Затем следовал рывок — и оглушительной ракетой взлетал фазан, сверкающий всеми красками. А следом уже мчался азартный ястреб, наполняя воздух музыкальным перезвоном бубенцов тончайшей работы. Иногда, по оплошности хозяев, за одной добычей устремлялись сразу две птицы, и тогда удачей считалось, если они не подерутся.

Однажды получилось так, что ловчие ястребы не погнались за куропатками, а скользящий сверху «дикарь» вихрем ворвался в табунок и, выхватив шустрю птичку на глазах изумленной публики, степенно удалился...

На ловле зайцев отличился поляк С. Трач. Из 11 заловленных пять в активе его семилетней ястребики. Она недолго, и Сбигнев охотился отдельно.

В добыче ловчих птиц преобладал молдняк. Исключением не были даже фазаны, которых взяли более трех десятков. Взрослые птицы моментально оставляют далеко под собой и вспугнувшую их легавую, и сокольника с птицей, и высокие деревья. Редкий ястреб выдерживает этот вертикальный старт. Но есть хитрецы: они мчатся низом, словно тень удирающего сверху петуха; фазан обязательно нырнет в заросли, где его траектория сойдется с ястребиной. Одна фазанка уселась на дерево, а когда ее оттуда согнали, в погоню ринулись сразу два хищника. От первого курица упала на пахоту, он пронесся мимо, а пока развернулся, второй уже настигал помчавшуюся обратно фазанку. Но и неудачник не ступежался, резко увеличил скорость и ударил добычу вслед за собратом. Короткая потасовка, чудом не завершившаяся травмами и побегом курицы, и сокольники размещают забияк на перчатках.

...По полю чинно расхаживают вороны, не обращая внимания на подъезжающий автомобиль. Как вдруг из приоткрывшейся кабины выпорхнул сокол. В стае смятение, паника, но поздно — сапсан уже делает «ставку» и бьет, бьет, бьет, пока не попадет в увертливую ворону. Пыхнули в стороны перья, жертва закрутилась в беспорядочном падении и камнем бухнулась на землю. Сокол получает заслуженное вознаграждение и отдыхает.

При демонстрации свободного полета Алтая вблизи неожиданно появился сокольник с собакой и ястребом. Вражась вокруг перчатки, привязанный хищник будто магнитом притянул к себе орла. Тут бы отпустить ястреба, неуловимого для Алтая, но хозяин, самоотверженно заслонив питомца, решил «откупиться» фазаном. Все ахнули, когда грозный беркут, не приняв подачки, обрушился на человека. И поразились еще больше, когда увидели, что в этом единоборстве Алтай с ювелирной точностью «выуживает» ястреба, не трогая его защитника. К счастью, все кончилось благополучно.

Преимущество показов работы птиц очевидно. Никакие лекции и фильмы, представленные на съезде, не вызвали такой симпатии к пернатым хищникам. Трудно передать восторженные эмоции людей, порой далеких от охоты, когда ловчая птица стремительно преследует добычу, промахивается по ней или «добывает» после упорного состязания в скорости, ловкости и силе.

Запомнились всем и демонстративный выпуск на волю ястребов, и красиво оформленные повозки с лошадьми, и будоражащие душу призывы валторны, и полевая кухня, и традиционный костер, и памятные тематические сувениры... Все это в сочетании с неподдельным радужием поляков вывело данную международную встречу в одну из наиболее удачных за последние годы. Не менее высоко оценена деятельность польского Клуба сокольников под председательством М. Пинковского.

Встреча лишней раз убедила, что наилучшая во всех отношениях ловчая птица — ястреб. Особенно заворожила охота на диких кроликов. Кроме нас, тетеревятиков и собак, в охоте участвовали также хорьки, выгоняющие кроликов из нор. Я едва успевал следить за ястребом, когда из-под земли пробкой вылетал пушистый комочек и чался зигзагами, выжидая

хищника совершать невероятные скоростные развороты на 180 и более градусов. Дважды кролики проскакивали под мордой у легавой, где птица не решалась их хватать, а один зверек пулей прошил валежник, и ястреб, сыпав перьями при ударе о ветви, угомонился.

Но что же Алтай, украсивший своей величественной фигурой съезд?

В последний день, точнее вечер, на овощном зеленом поле неожиданно замелькал матерый розовый лис, и тут же яркого зверя накрыл черный беркут. Радости организаторов не было предела: гости с далекого Енисея «размочили» сезон самым желанным трофеем!

Ю. НОСКОВ,  
охотник-любитель

## В ВЕНГРИИ

По приглашению Венгерского орнитологического общества я принял участие в международной встрече сокольников, которая проходила с 15 по 19 октября 1986 г. в городе Сарваш, который находится в 150 км от столицы Венгрии — Будапешта.



Сокольники на встрече в г. Сарваш (Венгрия). Слева направо: И. Мароши (СССР, Словакия) с ястребом; П. Генцел (ГДР); А. Моравчик (СССР, Чехия) с соколом.

Фото Г. ЧОГОВАДЗЕ

На встречу приехали сокольники со своими ловчими птицами из Австрии, ФРГ, Голландии, США, Японии, Англии, Франции, Уэльса, Словакии, Венгрии, Чехии, ГДР, всего 150 человек. Для состязаний было представлено 43 ястреба-тетеревятника, 3 сокола, 2 гибрида (первый — балобан и мексиканец, второй — кречет и мексиканец), 5 беркутов, 2 гибрида беркута с орлом, 1 африканский коршун, 1 африканский орел, 2 пустельги.

15 октября участники встречи построились во дворе, каждый у своего щита, где нарисованы птицы — орел, беркут, ястреб и т. д. Участников приветствовали руководители встречи. Президент клуба сокольников ВНР Б. Иштван ознакомил нас с программой. Вечером в клубе демонстрировали научно-популярные фильмы. Размещение сапсанов в вольерах показал гость из США.

16 октября в 10 часов утра всех нас созвали, и Б. Иштван разделил участни-

ков на две группы; с одной из них, в которую вошли чехи, словаки и венгры с тетеревиатниками и 3 беркута из Австрии, поехал и я.

Руководил нашей группой венгр Ф. Бодяй. На машинах поехали на 55 км в местечко Бекрячемо. Егер повел нас на кукурузное поле, участники встали в одну линию, в 20—25 м друг от друга, и по сигналу старшего двинулись вперед. Здесь такое правило охоты: тот сокольник пускает своего ястреба, у кого поднимется фазан; остальные останавливаются и ждут, пока ястреб не вернется. Поэтому бьют «антракты» по 10—20 мин. Фазанов очень много. Случается, что ястреб, не догнав фазана, возвращается обратно и садится сокольнику на руку. Но такие случаи очень редки. Обычно ястреб, не поймав фазана или зайца, садится на дерево или на землю, и сокольник должен пойти к нему и позвать.

В этот день очень удачно охотились словаки и чехи. Член чешского клуба М. Кривкова со своим ястребом поймала трех зайцев, а председатель словацкого клуба И. Мароши — трех фазанов.

Беркут, принадлежавший сокольнику из Австрии, в этот день поймал трех зайцев, погнался за четвертым, не поймал и, взлетев на столб с током высокого напряжения, сгорел. Сокольник страшно переживал, говорил, что потерял работу. Выяснилось, что он работает на аэродроме со своим беркутом для разгона перелетных птиц. Кроме этого, он показывает зрителям охоту и дрессировку беркута, что привлекает многих любителей. Все эти аттракционы он устраивает за небольшие суммы.

Во время каждой охоты за день меняли три угодья, например кукурузное поле, пахоту и сенокос. В конце охоты сокольники выстраивались, раскладывали свои трофеи, старший отдавал рапорт...

В Венгрии почти везде можно видеть фазанов, особенно вблизи населенных пунктов, где они пасутся вместе с домашними курами. Во время охоты часто видели косуль, зайцев.

Охота в ВНР коллективная, каждый охотколлектив имеет свое место охоты. Охотятся по плану, в угодьях проводят нужные работы по защите дичи. Стать членом клуба сокольников не так-то просто. Нужно стажироваться, и лишь после того как члены клуба увидят, что сокольнику можно доверить судьбу ястреба, его принимают в клуб.

18 октября была выставлена добыча за три дня охоты. Всего было поймано 92 фазана, 48 зайцев, голубь, грач, 2 суслика и кошка. Горел огромный костер, участников поздравили с окончанием удачной охоты.

Вечером в г. Сарваш, в ресторане, был устроен официальный прием, на котором с речами выступили организаторы этой встречи, мэр города, а также гости из разных стран.

19 октября на стадионе для жителей города были устроены показательные выступления сокола, беркута, орла, ястреба. Особенное восхищение вызвала дрессировка пустельги. Была показана охота на зайцев, фазанов, уток. В конце выступления мною по поручению президента Грузинского Союза охотников и рыболовов были вручены призы.

**Г. ЧОГОВАДЗЕ,**  
председатель секции ловчих птиц,  
почетный охотник Грузии

**ГДР.** В стране проводится постоянная работа по совершенствованию структуры добычи кабанов, при этом большое внимание обращается на необходимость изъятия поросят. Дифференцированную добычу поросят осуществляют в течение всего года, изменяя долю и соотношение поросят с различным весом тела. Оптимальной считается добыча подвинков с весом от 41 до 50 кг, но добываются и 10—20-килограммовые поросята.

При отстреле поросят летом уменьшается ущерб, который кабаны наносят сельскому и лесному хозяйству. Добыча поросят осенью и зимой как бы снижает естественную смертность животных этой возрастной группы во время зимовки.

**ФРГ.** Охотники страны ежегодно затрачивают на охрану диких животных около 694 млн западногерманских марок. Проводятся обширные биотехнические мероприятия, способствующие воспроизводству дичи.

**ШВЕЙЦАРИЯ.** Благодаря усилиям 23 590 охотников и 13 460 работников охотничьего хозяйства в этой маленькой стране имеется высокая численность охотничьих животных: благородных оленей — 22 тыс. голов, косуль — 109 000, серн — 68 тыс., горных козлов — 11,6 тыс. В 1956—1977 гг. в 30 пунктах выпустили 141 бобра, завезенного из Южной Франции, Норвегии и СССР. Звери прижились, их численность составляет 130 особей. Интенсивное дичеразведение способствовало росту за 1969—1983 гг. численности фазанов с 60,6 тыс. до 73,7 тыс. шт., серой куропатки с 3,0 тыс. до 11,4 тыс. Акклиматизирован лебедь-шипун; имеется 500 пар и около 5 тыс. негнездящихся особей. Проводятся обширные работы по расселению редких видов неохотничьих млекопитающих и птиц.

В 1983 г. в стране было добыто 3890 благородных оленей, 44 780 косуль, 14 267 серн, 14 048 зайцев-русаков, 2709 альпийских зайцев-беляков, 474 диких кролика, 11 932 лисицы, 753 барсука, 352 лесных и 3075 каменных куниц, 238 горностая, 2773 фазана, 4980 диких голубей, 24 160 уток, 1785 вальдшнепов, 266 серых куропаток, 1453 тетерева, 1810 белых куропаток. Уничтожено 57 317 сорок и ворон.

**ПОЛЬША.** С конца 40-х до середины 70-х годов численность волка вследствие истребительных мероприятий сократилась с примерно 1 тыс. до 100 особей. В 1977 г. волка стали рассматривать как обычный объект охоты, и объем отстрела его уменьшился. В 1984 г. в стране имелось 925 волков (5 особей на 10 тыс. га заселяемой территории). При ежегодном отстреле 150 волков тенденция роста их численности сохраняется. Популяции хищника сосредоточены в северо-восточных и юго-восточных районах страны, отличающихся высокой численностью диких копытных животных. В Польше также обитают 512 рысей (6 особей на 10 тыс. га), объем их ежегодной добычи составляет 40 шт.

**ФИНЛЯДИЯ.** Дикая северная олень, относящийся к лесной форме, появился в Финляндии в 50-х гг., после 30-летнего перерыва, вследствие иммиграции из соседней Карелии. В настоящее время в популяции насчитывается 500—600 особей. В 1984 г. оленей, отловленных в этой популяции, после длительной передержки выпустили в новом месте. В новой популяции имеется уже около 50 животных.

**ШВЕЦИЯ.** Проведенными исследованиями установлено, что в центральной части страны кабан ежегодно уничтожает около 0,8 % сельскохозяйственных посевов. Основные повреждения звери наносят во второй половине лета посевам пшеницы и овса. Они поедают лишь 5—10 % урожая повреждаемых ими культур, большая часть посевов вытаптывается. Размер убытков, причиняемых кабанями, примерно равен сумме доходов, получаемых от охоты на него.

**ИНДИЯ.** В штате Гуджарат в основном вследствие уничтожения лесов за последние 20 лет значительно уменьшилась численность некоторых видов млекопитающих и птиц.

Популяция льва сократилась с 350 до 250 особей (1979 г.). Диких индийских ослов осталось только 700 по сравнению с 5 тыс. (40 лет назад). Штат играет важную роль в сохранении редких видов животных. Здесь находится самая большая популяция индийской дрофы, насчитывающая 1260 птиц, имеется единственное в стране место гнездования фламинго. Хорошие станции позволяют надеяться на восстановление черной антилопы, близкой к исчезновению.

**КИТАЙ.** Китайский монал, красивая и ценная птица, встречается на альпийских лугах в горах провинции Сычуань. Плотность населения монала в исследованных районах составляла 1,3—1,6 птицы на км<sup>2</sup>. Одним из основных врагов монала является дикий як, численность которого в горных районах Сычуаня увеличивается.

**ФИЛИППИНЫ.** В связи с тем что численность филиппинского орла значительно снизилась из-за уничтожения его местообитаний и преследования человеком, в 1969 г. была принята программа по охране этой птицы. В 1985 г. на четырех крупных островах было учтено 300 орлов. Восстановление популяции происходит очень медленно. В специальном центре 10 филиппинских орлов содержатся в неволе.

**АФРИКА.** После радикального изменения климата Сахары, который происходил 2,5 тыс. лет назад, здесь из числа крупных млекопитающих сохранились гривистый баран, нубийский дикий осел, аддакс, сахарский орикс и 5 видов газелей. Из числа хищников встречаются гепард (редок), шакал, полосатая гиена, каракал, дикая кошка. Вследствие преследования человеком численность крупных млекопитающих в Сахаре сокращается. Необходимы меры по восстановлению запасов крупных млекопитающих региона для укрепления продовольственной базы местного населения в критические периоды и для организации сафари.

## ГОТОВИТЬ СМЕНУ

Пишет вам Ветерков Юрий. Я учусь в 10-м классе, 15 лет. Прочел статью «Готовить смену» и был тронут до глубины души. Вы знаете, она так действовала на меня, что я сразу, как прочел, решил написать вам. Дело в том, что я сам пленен охотой, я никак не могу без нее. На моей книжной полке книги об охоте, которые я достаю, где только могу, наверху стоит ряд гильз (32 штуки), которые я выпросил у крестного и отца. Рядом — охотничья картина, которую сам выжег, в общем, все охотничье. А на стенах «природа», вырезанная из журналов. Когда я читаю книгу старенькую, в которой рассказывается о том, как ребята, мои ровесники, а то и младше, ходят на охоту, то я так завидую им. Я держу подсадных, утку и селезня, сам кормлю, сам ухаживаю за ними, сам вызраиваю утку, кричит — только так! Не исключено, что напишу вам заметку о подсадных, когда будет больше опыта.

Сначала, когда мне было лет 10, я думал, что я один такой, но затем со страниц вашего журнала я понял, что это не так, что даже есть секции юных охотников.

У нас в классе, когда я говорю об охоте, все начинают ойкать, хохотать, другие говорят — я б набил дичи, чего без толку ходить.

А я ведь в восемь лет уже свободно разбираю ружье, чистил его. Вся техника безопасности я знаю, хоть заржавляя патронов, хоть на облавных охотах, хоть что. Охота для меня — все, и я не представляю себе, что, став охотником, я буду в выходной день сидеть дома, когда открыта охота! И ходить я на охоту буду не за «мясом», а за той прелестью, которая дает настоящая охота.

Но ведь сколько времени пройдет, пока прислушаются к вашей статье — год, два или больше, а меня заберут в армию...

А нельзя ли сделать так, чтобы тем, кто действительно хочет стать охотником, комиссия по работе с молодыми охотниками при Центральном правлении Росохотрыболовсоюза давала рекомендации. Я, например, не знаю, как буду рад, если мне будет дана такая рекомендация! И тогда бы в 16 лет я и такие же ребята получили бы охотбилеты.

С глубоким уважением ко всем работникам журнала «Охота и охотничье хозяйство» будущий охотник

Ю. ВЕТЕРКОВ  
г. Воронеж.

## ЛУЧШИЕ ГОДЫ ОХОТЫ

Не знаю, почему пришла в голубую идею запрещать охоту несовершеннолетним подросткам.

В давние времена считалось, что самостоятельно охотиться можно с тринадцати лет. А в Сибири, в таежных районах страны даже раньше. Прочитайте Арамилева или Пермитина. Мне сейчас 75 лет, а на охоту

меня брал с собой отец уже с 7 лет. В 11 мне уже было разрешено сделать первый выстрел из отцовского ружья. Но до самостоятельной охоты было еще далеко. Мне было сказано: «Будет тебе 13 лет, пойдешь на охоту сам».

И вот в 13 лет мне подарили ружье фирмы Франкотт. Короткоствольное, уже поношенное, без правого курка, долгое время оно оставалось одностольной. Но это было настоящее ружье!

В нашем селе в отличие от соседних было много охотников, и среди них немало от 13 до 18 лет, и никто из них не нарушал правила безопасности на охоте. Каждый твердо знал, что на человека нельзя наводить даже незаряженное ружье, что на охоте оно всегда должно быть направлено стволами вверх или вниз, что нельзя тянуть ружье за стволы из лодки и многое другое. Не бывало у нас несчастных случаев на охоте. Ведь дети, начавшие охоту с опытными охотниками, воспринимают от них основные правила твердо и на всю жизнь!

Охота у нас в то время началась с Петрова дня, а позже с первого августа. И до этого дня в угодьях ни одного выстрела не услышишь. Так же, как по весне, никто и никогда по утке не выстрелит.

Был у меня случай во второй год охоты, подошел я к озеру. Смотрю, на льдине около травы сидит селезень чирка-свистунка (по-нашему зимнушка). Я приложился и выстрелил. Чирок, конечно, вверх брюхом перевернулся, а из травы выскакивает уточка и взлететь не может. Видимо, и ее дробью задело! Ох, как я переживал, как мучился! Селезень достал, а что уточку подстрелил, никому не сказал. Так вот до сегодняшнего дня и держал это в секрете. Ведь какой позор даже случайно весной самочку подбить!

Жили мы у слияния рек Цны и Челновой, и в пойменных лугах этих рек, особенно Цны, дичи было много. Утки разных пород, бекасы и дупели. В пролет появлялись турухтаны и другие кулики.

Охотился мы в основном за утками и бекасами. Была у нас с отцом лаверак Армида. С ней и ходили в основном. Причем больше всего я с детства охотился именно на бекаса. Из-под стойки вылетит — чек-чек! — и зигзагом! И ведь быстро наловчился попадать. Хотя классным стрелком себя не назыву, но по бекасам у меня до сих пор больше половины выстрелов верных.

Край наш был малярийный. Все мы лихорадкой переболели. Однажды поехали на уток уже поздней осенью. Рассадил тройку подсадных, пару чуел нырковых, забрался с лодкой в шалаш. И тут начался приступ лихорадки. Лег я в лодке на солому, сжался, пока сознание не потерял. Потом забыть началось проходить, и, как сквозь сон, слышу — утки мои прямо надрываются в крике. Совсем очухался. А лодка-то моя слегка подтекала, и лежу я на соломе уже в воде. Поднимаю голову поверх борта, вижу — метрах в 20 стайка нырков красноголовых плавает — уже выплывая селе-

ни голубовато-пепельные с рыжей шапкой. Кое-как ружье поднял. А тут два селезня на одной линии оказались. Выстрелил — и оба на месте. И приступ лихорадки прошел. Вычерпал воду и до приезда товарища еще широконоску взял. И вот что интересно: это последний приступ лихорадки у меня был. Отступилась она от меня — то ли холодная вода, то ли волнение при виде чудесных птиц помогло, но с лихорадкой было покончено раз и навсегда.

В школе я учился в городе Тамбове, и по осени мы с двоюродным братом каждое воскресенье отправлялись за город, на озеро Красное, или еще дальше, в Татьяновские луга.

С прилетом вальдшнепов шли в лес, что за рекой Цной.

Ни одного выходного дня не пропустили, не говоря уже о каникулах!..

Охотился позже и на севере, и на юге, и в Сибири, и на Дальнем Востоке, и на Кавказе. Но той прелести охоты, того волнения, переживаний, побед и неудач, что были в первые семь лет моей охоты, уже не было. Все осталось неповторимым счастьем.

Нельзя запрещать охоту нашей юной молодежи.

Старый охотник  
С. А. ДАВИДОВ.

## КОМУ НУЖНА ШКУРА!

Здравствуйте, уважаемая редакция журнала «Охота и охотничье хозяйство»! Помогите, пожалуйста, разобраться в «шкурном» вопросе. Дело в том, что на закрытие охоты на копытных мы, охотники-любители, по спортивной лицензии отстрелили лося. В охоте участвовало четыре человека.

Поскольку перед нашей поездкой на эту последнюю охоту в газете «Красноярский рабочий» появилась заметка «В тайгу за маралом», в которой напоминалось об обязательной сдаче шкур добытых животных, мы постарались это напоминание выполнить. Да и сама лицензия предусматривает обязательную сдачу шкуры. Однако охотоведы бьются почему-то очень удивлены, когда речь заходит о сдаче шкуры зверя, добытого по спортивной лицензии. Охотоведы задают охотникам вопрос: «А зачем?»

Отстреленный нами лось весом около 300 кг имел весьма солидную шкуру по размерам и по весу. Пока мы его раздвигали и выносили мясо к дороге, наступила ночь, поэтому шкуру нам вынести не удалось. Через неделю вдвоем на машине «Москвич» поехали мы за шкурой. Кое-как доволокли ее до машины, и после долгих усилий (шкура смерзлась, и мы никак не могли ее свернуть) нам все же удалось зафиксировать ее в багажнике.

За шкурой мы ездили 8 февраля, а 10 февраля я повез ее сдавать в Красноярский госпромхоз. Из этой затеи получилось вот что. Я уприсл друга с автомашиной подбросить меня до госпромхоза. В госпромхозе, найдя охотоведа Т. Чувашова, который по совместительству

оказался и приемщиком, я предложил принять у меня шкуру лося. Чувашов указал рукой на маячивший метрах в семидесяти железный ржавый гараж. Мы подъехали к нему, выгрузили из машины шкуру. Подошел Чувашов, открыл дверь гаража, которая была едва притворена из-за перекоса петель. Эта дверь, очевидно, никогда и не закрывалась на замок. Потом он, не глядя на шкуру, сказал: «Бросай ее туда!» Взвешивать шкуру он и не думал. Я поднял шкуру, поднатужился и бросил ее в гараж. Там было еще много шкур маралов и лосей.

После этого мы пошли в контору, где Чувашов выписал мне квитанцию о сдаче шкуры лося на сумму 4 руб. 80 коп. Затем он прочитал мне «лекцию» о каких-то устаревших преискурантах, о том, что госпромхоз в прошлом сезоне понес большие убытки от принятых шкур лосей и маралов.

Вот только я так и не понял, почему же убытки? Уж если говорить об убытках, то их понес я. Вот во что мне обошлась доставка шкуры: дорога туда и обратно 400 км — это 40 литров бензина, или 16 рублей. А за шкуру мне уплатят 4 рубля 80 коп. Деньги я не получил — касса в госпромхозе оказалась пустой. Проконсультировавшись у сведущих людей, я выяснил, что шкура лося, которую я сдал, должна стоить 20—25 руб. Посмотрите, какой парадокс получается: за шкуру зайца-беляка (очень ценная пушнина!) мне платят 4 рубля, а за шкуру лося — 4 руб. 80 коп.! Кто должен ответить за подобный обман?

С уважением  
В. ПРИХОДЧЕНКО  
г. Красноярск.

НЕ ВЫРУБАТЬ  
ГЛУХАРИНЫЕ  
ТОКОВИЩА

По роду работы мне часто приходилось бывать в командировках в самых разных лесопрохозах республики. Как охотнику всегда больно слышать о том, что глухаринные тока продолжают рубить. Похоже, что все давно свыклись с этим явлением. Его величество «план» продолжает подписывать приговор последним глухарям. Сейчас в стране идут большие положительные перемены, направленные в первую очередь на перестройку сознания каждого человека. И в деле правильного использования леса должны произойти перемены в лучшую сторону. Настало время, когда можно и должно призвать к порядку ретивых хозяйственников.

Хочется верить, что справедливость в вопросе вырубок в местах токов восторжествует! Но меры принимать нужно незамедлительно, пока мы не поставили глухаря на грань полного исчезновения с европейской части страны.

А. КУСТОВ,  
охотник

ОТ РЕДАКЦИИ. Начальник госохотинспекции при Совете Министров Карельской АССР А. А. Николаевский сообщил,



## СЛУЧАЙ НА ОХОТЕ

Так получилось, что к началу охоты на боровую дичь у меня внезапно исчезли обе собаки, выскочили за ограду погулять, да так и не вернулись. Я начал искать выход из создавшегося положения и вскоре приобрел молодую лайку пегой окраски по кличке Люська, ласковую, общительную и смысленую. Первый совместный выход в тайгу обнадежил: Люська неплохо искала белку, на обратном пути отлично сработала глухаря, и домой мы вернулись с трофеем. Беспokoил меня только ее слишком широкий поиск. Она убежала за 1,5—2 км и, найдя дичь, начинала облавывать. Часто это кончалось тем, что к моему подходу птицы на дереве уже не было. Но белка не летает, поэтому я думал, что к началу сезона добычи пушнины мы с Люськой будем понимать друг друга лучше.

Белка в этот год откочевала в более богатые кормом места, и, когда у меня начался отпуск и мы с Люськой ушли в тайгу, максимальная добыча в день была 3—4 белки.

Жили мы в старом охотничьем зимовье. Это было двускатное сооружение из неокоренных бревен, проконопаченных мхом, без окна. Сухих дров вокруг было много, вода рядом, железная печка быстро нагревала избушку.

После праздников, 11 ноября 1986 г. мы с Люськой охотились в верхоях Кежемки. Снег уже мешал при ходьбе, особенно в распадках, где мы преимущественно искали белок и рябчиков. За весь день взяли только одну белку. Я решил прекратить охоту и вернуться домой. Спланировал: после утомительной ходьбы отоспаться в теплом зимовье, а утром со свежими силами выходить из тайги на трассу, по которой ходят машины, чтобы доехать до дому. К тому же Люська где-то ободрала себе левую заднюю лапу и часто садилась, зализывая ссадину.

К зимовью подошли уже в сумерках. Я растопил печку (она быстро нагрелась), набил ее сухими дровами, пустил в зимовье Люську, а сам, взяв топор и котелки, пошел за водой. Лед на реке был уже толстый, и прорубь я рубил около получаса. Возвращаясь с котелком и топором к зимовью, я обратил внимание на то, что дым идет не только из трубы, но и в другом месте крыши. Открыл дверь в жилище: ленты огня от горящего мха в пазах лизали бревна. Два котелка воды и несколько горстей снега только увеличили задымленность и без того темного помещения. Я выскочил на улицу, сделал несколько безуспешных попыток забросать снегом огонь, но поток свежего воздуха только раздул пламя внутри жилища. На крыше зимовья горели куски рубероида. Затухить их горстями снега не удалось, а лопаты в зимовье не оказалось. Войдя в зимовье, я на ощупь нашел на нарах электрический фонарик, включил его и начал выбрасывать в дверной проем вещи, предвзительно вынеся на расстояние около 10 метров ружье и мешочек с патронами. Люська лежала между печкой и открытой дверью. «Пошла!» — крикнул я на нее. Но она, обезумев от страха (на нее тоже падали куски горящего мха), рванулась под нары, где было меньше дыма. «Люська, пошла!» — крикнул я и пнул ее ногой в сторону двери. Мне показалось, что она прыгнула в нужную сторону. Я выбросил на улицу почти все свои вещи, бывшие на виду. Горящий мох хлопьями сыпался на голову, дымился на шапку и куртку, свет карманного фонарика не пробивал дымовую завесу, я зашелся в кашле от едкого дыма. С очередной охапкой вещей я выскочил из зимовья, упал на снег и дважды перевернулся, чтобы намочить дымившуюся одежду, не лишним оказалось снежное купание для шапки и валенок.

Было уже темно, только в дверной амбразуре зимовья пламя светило, как в челе русской печки. Люськи около зимовья не оказалось. Подойдя к двери, я на всякий случай дважды крикнул: «Люська! Люська!» В ответ — только треск горящих бревен. «Скорее всего, она уже за полкилометра отсюда лежит в снегу, осмысливая ЧП», — подумал я. При свете пожара собрал разбросанные на снегу вещи, сложил их в рюкзак и, глядя на бушующее пламя, горько усмехнулся: «Послал в тепле перед дорогой». Огонь уже охватил зимовье снаружи, пламя заревело, и одно из подгоревших бревен рухнуло вниз. И тут из огненного чела дверного проема раздался предсмертный вопль собаки. Значит, она забилась под нары, где было меньше дыма, и от страха не выскочила из зимовья, когда еще была возможность. Я снял шапку, повторяя: «Люська! Люська!»

Двенадцать километров по ночной тайге я шел четыре часа. Тридцатиградусный мороз рвал древесину, и каждый треск дерева напоминал мне о погибшей собаке.

Я держал собак практически всю жизнь. Бывало, что и они попадали в экстремальные ситуации, но инстинкт самосохранения всегда подсказывал им правильный выход из опасной ситуации. Зимовье загорелось от перекала железной печки и прогоревшей железной трубы — ситуация не новая. Почему собака



Этот снимок сделан 7 сентября 1986 года. В этот день Люська прекрасно сработала глухаря — первый совместный трофей.

не выскочила из огня в дверной проем, я объясняю только паникой, если этот термин применим к поведению животных. Только паникой. Пусть этот трагический случай будет уроком не только мне, но и всем охотникам. Собаки — наши меньшие братья, и думать за них надо нам.

И. БЕЛЯКОВ

## С КЕМ ЖЕ СРАЖАЛСЯ МЦЫРИ?

[Об одной зоологической путанице]

В последние годы многие научно-популярные журналы дают сведения о редких видах животных и растений, занесенных в Красные книги. В журнале «Природа и человек» заведена рубрика «Сберечь обяваны». В ней в № 3 за 1986 г. помещена статья Г. Кушнера «Снежный барс». Автор начинает строками Лермонтова: «То был пустыни вечный гость — могучий барс», затем приводит слова Н. М. Пржевальского «Местные жители боятся барса больше, чем тигра», а следующая фраза уже принадлежит самому Г. Кушнеру: «Тогда, кстати, ирбис водился по всему Уссурийскому краю».

Кстати, ирбис, или снежный барс, никогда не водился на Дальнем Востоке и на Кавказе. Очевидно, автору неизвестно, что, кроме ирбиса, существует просто барс, которого часто называют также леопардом или пантерой. Это разногласие в названиях весьма популярных зверей очень распространено и часто приводит к серьезным недоразумениям.

Обратимся к специалистам, возьмем второй том капитальной монографии «Млекопитающие Советского Союза» (М., Высшая школа, 1972). В сноске к разделу о барсе (*Pantera pardus*, L. 1758) известный советский зоолог, профессор В. Г. Гелтнер пишет: «Правильное название вида именно барс, а не леопард, которое в последние десятилетия усиленно стараются внедрить в нашу литературу. Слово «барс» живет в русском и литературном языке уже несколько столетий (по крайней мере с XVI в.), и с самого начала название принадлежало кавказским барсам, т. е. именно *P. pardus*. Среди русского населения оно распространено по всему Кавказу. Только на территории Кавказского заповедника в конце XIX в. среди египетцев появилось слово «пантер», занесенное в эпоху великокняжеских охот из Петербурга. Барсом русские люди звали и зовут зверя и по всей Туркмении и на нашем Дальнем Востоке, и в Северо-Восточном Китае (б. Маньчжурия). Это название употребляли классики нашей зоологии XVIII, XIX и начала XX веков (С. И. Огнев, например), употребляют и многие компетентные современные авторы. Оно издавна входит в словарь нашего литературного языка и именно для *P. pardus* / «...как барс пустынный зол и дик...», «пустыни вечный гость — могучий барс...», Лермонтов; «Носящий барсову шкуру» и т. п./ (Зоологам, заметим, известно, что герой поэмы Ш. Руставели носил именно барсову, а не тигровую шкуру. — Ф. Ш.)

Уже давно — в XVIII веке, как об этом свидетельствует Паллас (1811), но, очевидно, и раньше в Сибири, а затем в Семиречье и Средней Азии слово барс в народном использовании прилагается и к ирбису (*Uncia uncia*). По сходству этих видов это впол-

не естественно, и такое бывает часто. Впрочем, в пушной торговле в XVII в. поминались и «ирбизы». В новое время (XIX — начало XX вв.) в нашей зоологической литературе за *U. uncia* укрепились название снежный барс (по смыслу оно идентично английскому, немецкому и французскому) и ирбис (с тюркского и монгольского). Термин барс, естественно, как был, так и остался за *P. pardus*.

Однако слово «леопард» получило такое широкое распространение в научной и особенно художественной литературе, что совсем отказаться от него не представляется возможным. Оно входит не только в текст, но даже в заголовки многих широко известных произведений, например, великолепного по слову и силе поэтического звучания стихотворения Николая Гумилева, столетний юбилей со дня рождения которого недавно отмечен. Эти строки просто просятся на бумагу...

## ЛЕОПАРД

Если убитому леопарду не опалить немедленно усов, дух его будет преследовать охотника.

### Абиссинское поверье

Колдовством и ворожбой  
В тишине глухих ночей  
Леопард, убитый мною,  
Занят в комнате моей.

И мурлычит у постели  
Леопард, убитый мной.

Люди входят и выходят,  
Позже всех уходит та,  
Для которой в жилах бродит  
Золотая темнота.

— По ущельям Добробрана  
Сизый плавает туман,  
Солнце красное, как рана,  
Озарило Добробран.

Поздно. Мыши засвистели,  
Глухо крикнул домовой,

— Запах меда и вервены  
Ветер гонит на восток,  
И режут, режут гиены,  
Зарывая нос в песок...

Можно лишь сожалеть, что к мнению Владимира Георгиевича Гептнера, человека высокой культуры, знатока не только млекопитающих, но прислушались другие зоологи. Его ученик по МГУ, академик В. Е. Соколов, хотя и выразил своему учителю «глубокую благодарность» в предисловии к капитальной трехтомной монографии «Систематика млекопитающих», слово «барс» использовал только для обозначения ирбиса, назвав его «снежным барсом». Но тот зверь, с которым сражался Мцыри, вопреки призывам Гептнера назван в этом наиболее авторитетном сегодня источнике «леопардом».

Обратившись к словарю В. И. Даля, мы убедимся, что там есть и барс («название барса общее нескольким видам»), и пантера, и леопард, и неведомый ныне «пардус, пард — зверь кошачьего рода, барс», наконец «ирбис — сибирский барс». Также и в самом последнем «Словаре названий животных (Млекопитающие)» (1984) под номером 260 читаем: *P. pardus* L. 1. Леопард, барс, пантера, а под № 2623 *U. uncia* Schr. 1. Снежный барс, ирбис, снежный леопард. Число названий только увеличилось...

И все-таки пусть леопард остается в книгах Хаггарта и Джима Корбетта, в стихах Гумилева, в русском же языке для этого зверя есть свое верное и литературное именование. С кавказским барсом, а не с переднеазиатским леопардом (и уж никоим образом не с ирбисом!) сражался лермонтовский герой. Но как видно из приведенных фактов, вряд ли и в будущем удастся избежать разногласия в русских названиях столь популярных зверей. Если же говорить про обозначения всех зверей и птиц, то тут немало путаницы даже на уровне родов и видов, что же касается подвидовой номенклатуры (а именно она используется в тех же Красных книгах), то в ней полная неразбериха. Помнится, на териологических съездах предлагались комиссии по названиям зверей и даже объявлялся состав таких комиссий. Только результатов пока не видно.

Ф. ШТИЛЬМАРК,  
литератор, кандидат биологических наук

## ПОРА ИВАНА КУПАЛЫ

Только шагнуло лето к теплу, как уже повсюду: и в Москве, и в Подмосковье, а скоро и по всем лесам и паркам средней полосы зацветет липа. Ее цветение — неперенный праздник и для пчеловодов, и для огромного мира всевозможных животных. С цветением липы могут сравниться, да и то не всегда, пожалуй, только пышный расцвет клеверов или цветочные луга. С кроны одного большого вяза этого года в улей пчел способна собрать до 20 килограммов меда в один день!

А такой сбор при удачной погоде может продолжаться до двух, а то и до трех недель. Да какого меда! В старину им вылечивали даже глубокие колотые раны, полученные от стрел или от когтей и зубов хищников. Особенно ценился мед, взятый пчелами в чудодейственную пору. Ее отмечали в день Ивана Купалы (по новому стилю 7 июля). Считалось, что все растения в этот период достигают вершины своего расцвета: делаются особо целебными лечебные травы и корни; самым душистым ароматом благоухают цветы; самыми тучными становятся колосья хлеба; самым обильным бывает сенокос; самым целебным и сладким — мед. Даже папоротник распускается в дремучем лесу ровно в полночь ярким огненным цветком, гласит древняя легенда, и кто увидит его и сорвет, обретает силу великую. И хотя языческое поверье не больше чем сказка-выдумка, оно не без смысла испытывало смелость молодежи. Ведь по преданию цветок можно было увидеть только наедине и безоружному, с одной лишь рябиновой палочкой в руках. Ею надо было очертить вокруг себя круг от чертей и ведьм и ждать полуночи. Если хоть одна петушиная песня донесется из деревни до слуха юноши, значит, близко он выбрал себе место и не распустится здесь цветок Ивана Купалы. Но все же, перетерпев страх, юноша оказывался впоследствии смелым, честным и доблестным воином — настоящим добрым молодцем. Итак, подошла пора великого разнотравья. Пора теплой воды и таких утренних и вечерних зорь, когда сквозь полупрозрачные, как вуаль, туманы все кажется прекрасным и сказочным.

Л. СЕМАШКО

## ПРЕДЛАГАЕМ КНИГИ ИЗДАТЕЛЬСТВА «НАУКА»

Готовятся к печати:

Ильичев В. Д., Бутьев В. Т., Константинов В. М. **Птицы Москвы и Подмосковья.** (Человек и окружающая среда). 10 л. 70 к.  
Ревин Ю. В., Сопин Л. В., Железнов Н. К. **Снежный баран** (морфология, систематика, экология, охрана). 14 л. 2 р. 10 к.  
Смирнов К. А. **Роль лося в биогеоценозах южной тайги.** 9 л. 1 р. 40 к.  
Формозов А. Н. **Животный мир Казахстана.** 12 л. 1 р. 80 к.

Имеются в наличии:

**Актуальные проблемы орнитологии.** 1986. 254 с. 2 р.  
Верещагин Н. К. **Зоологические путешествия.** (Человек и окружающая среда). 1986, 197 с. 35 к.  
Заславский М. А. **Экологическая экспозиция в музее.** Пособие для музейных работников по конструированию музейных биологических композиций. 1986. 320 с. 1 р. 70 к.  
Кустанович С. Д. **Жар-птица из Красной книги.** (Обыкновенный фламинго). [Человек и окружающая среда]. 1986. 76 с. 35 к.  
**Фауна и экология млекопитающих и птиц Вьетнама.** 1986. 156 с. 2 р. 10 к.

Заказы на книги направляйте по адресу: 117192, Москва, Мичуринский проспект, 12, магазин № 3 «Книга-почтой» «Академкнига».

## К ЧИТАТЕЛЯМ «ОХОТЫ И ОХОТНИЧЬЕГО ХОЗЯЙСТВА»

Подписка на журнал «Охота и охотничье хозяйство» не ограничена и принимается с очередного месяца на любой срок во всех отделениях связи и предприятиях «Союзпечати».

Цена одного номера — 80 к.

Подписная цена на квартал — 2 р. 40 к.

Индекс 70673.

Обо всех случаях отказа в подписке немедленно сообщайте в редакцию по адресу: 107807, ГСП, Москва, Садовая-Спасская, 18.



# В НОМЕРЕ:

ТАРАСОВ С. Первостепенные задачи госпромхозов	1
ШАТУНОВА Л. Навстречу 70-летию Октября	3
Обращение	3
«Круглый стол» «Охоты и охотничьего хозяйства»	
Интенсификация охотничьего хозяйства	
ГРУДЕВ Л. Быть хозяином в своем хозяйстве	4
ВИСЯЦЕВ Г. Интенсификация охотничьего хозяйства: некоторые итоги обсуждения	5
УСПЕНСКИЙ С. Алексей Васильевич Михеев (К 80-летию со дня рождения)	6
ЯКУШКИН Г. Весна в жизни овцебыков	7
ДЕНИСОВ С. Как вести бобровое хозяйство	10
Журналу отвечают	11
БЕГЛЕЦОВ О. Когда же наконец прислушаются к науке	12
АСТАФЬЕВ А., ДЕРЕВНИН Д., ЛАТКИН М. и др. Решать на местах	13
АРТЮХИН Ю. На Командорских островах	14
МАТЮШКИН Е. Деревья с тигровыми метками	16
Журналу отвечают	17
СИЦКО А. Медведь и охота на него	18
Госприемка на оружейных предприятиях	21
СУББОТИН В. Причина разрыва ружей	21
БРАГИН А. Универсальны ли наши легавые?	22
ЗАМРИЙ В. Дратхаары хороши, но ...	22
РОМАНОВ А. Глухари и биотехния	24
КАЛИНИН А. Новое серийное ружье ИЖ-43	26
ГЕРАСИМОВ Ю. Нужны хорошие капканы	27
ЛЫЧЕВ Ю. Как укрепить лодку	28
Считаю, что...	28
ПАРАМОНОВ В. Ответ читателям	29
НОВИЦКИЙ И. Удобный ружейный ремень	29
ПЕТРОВ Борис. Дождь бормотал в березняке	30
ВОДОПЬЯНОВ Б. Жадный ворон	32
КУЧЕРЕНКО С. Трофимыч	34
Библиотека охотника	37
СТРИЖЕВ А. «Знал он муки голода и жажды»	38
ГУМИЛЕВ Н. Африканская охота	39
Международные встречи сокольников	
НОСКОВ Ю. В Польше	41
ЧОГОВАДЗЕ Г. В Венгрии	42
На земных меридианах	43
Письма читателей	44
На привале	46
Наши ружья. ТОЗ-34	48

Главный редактор **О. К. Гусев**

Редакционная коллегия:

**М. М. Блюм, С. В. Болденков, Г. В. Висяцев, Т. А. Волжина** (ответственный секретарь), **В. А. Галактионов, В. Д. Голованов, В. И. Животченко, Д. В. Житенёв** (зам. главного редактора), **А. М. Колосов, Л. П. Никифоров, Я. С. Русанов, В. Г. Сафонов, А. А. Севастьянов, И. Б. Шишкин, А. А. Улитин, С. М. Успенский, Ю. П. Язан**

Художественно-технический редактор **В. И. Просвирина**  
Корректор **Н. В. Панкратова**

Сдано в набор 14.05.87. Подписано к печати 08.06.87. Т-13537. Формат 60×90<sup>1</sup>/<sub>8</sub>. Печать глубокая. Усл. печ. л. 6. Усл. кр.-отт 12,0. Уч.-изд. 10,38. Тираж 85205 экз. Заказ 1157.

Адрес редакции: 107807, ГСП, Москва, Б-53, Садовая-Спасская, 18 тел. 207-24-05, 207-20-91

Ордена Трудового Красного Знамени Чеховский полиграфический комбинат ВО «Союзполиграфпром» Государственного комитета СССР по делам издательства, полиграфии и книжной торговли  
142300, г. Чехов Московской области

# НАШИ РУЖЬЯ



## ТОЗ-34

В 1965 г. на Лейпцигской ярмарке Золотую медаль получило ружье ТОЗ-34, созданное на Тульском оружейном заводе. Основные идеи этой модели разработал Н. И. Коровяков, в создании ружья приняли участие В. П. Очев, В. А. Парамонов, С. С. Ферапонтов. Вначале ружье делали в штучном исполнении, а с 1969 г. его выпускают крупными сериями.

Эта модель сыграла большую роль в развитии советского охотничьего оружия. ТОЗ-34 — первое наше легкое серийное ружье с вертикальным расположением стволов; обычно вес — 3,1—3,2 кг, иногда 2,9—3,0 кг. ТОЗ-34 послужило базой для создания целого семейства ружей: стеновых ТОЗ-57К и ТОЗ-57Т (о них см. «Охота и охотничье хозяйство», 1980, № 4), штуцера ТОЗ-55 «Зубр», комбинированных ружей ТОЗ-34-5,6/28 и ТОЗ-34-5,6/20.

ТОЗ-34 12 и 28 калибров выпускают серийно в рядовом, штучном и сувенирном исполнении; в ограниченном количестве делают ружья 20 калибра; были выпущены небольшие партии ТОЗ-34 32 калибра.

Стволы отъемные; цевье — неотъемное, крепится на стволах винтами. Имеются указатели взведения курков. Прицельная планка ставится как обычная, так и вентилируемая. Ложа — из ореха, бука, березы, обычно — с пистолетной, реже — с прямой шейкой, с выступом под щеку или без него.

Ружье выпускают в различных модификациях: ТОЗ-34 — с экстрактором, ТОЗ-34Е — с эжектором, ТОЗ-34Р — с резиновым амортизатором, ТОЗ-34ЕР — с эжектором и резиновым амортизатором.

Ружья малых калибров имеют такую же колодку, как и ружья 12 калибра, поэтому вес ружей этой модели разных калибров практически одинаков. В ружьях 20, 28, 32 калибров можно применять усиленные заряды и снаряды (см. «Охота и охотничье хозяйство», 1984, № 9).

Длина стволов 12 калибра — 700—720 мм; 20, 28, 32 — 660—675 мм; патронников — 70 мм. В паспортах на ТОЗ-34 12 калибра указывается, что сверловка нижнего ствола — получок, верхнего — чок, но это номинальные, условные обозначения. На деле у ружей 12 калибра дульные сужения нижнего ствола обычно 0,8—1,0 мм; верхнего — 1,1—1,3 мм; 20-го — 0,5 и 1,0 мм; 28-го — 0,4 и 0,6 мм; 32-го — 0,3—0,5 мм соответственно. Диаметр каналов стволов 12 калибра 18,5 (+0,2) мм; 20 — 15,7 (+0,2) мм; 28 — 14 (+0,2) мм; 32 — 12,5 (+0,25) мм.

Ружье рассчитано на применение бумажных, пластмассовых, металлических гильз. При использовании последних кучность и равномерность осыпи ниже, чем при бумажных и пластмассовых гильзах.

Живучесть ружья — не менее 12 тыс. выстрелов.

По своей конструкции ТОЗ-34 значительно отличается от других ружей. У него нет поперечного болта, низкая посадка стволов.

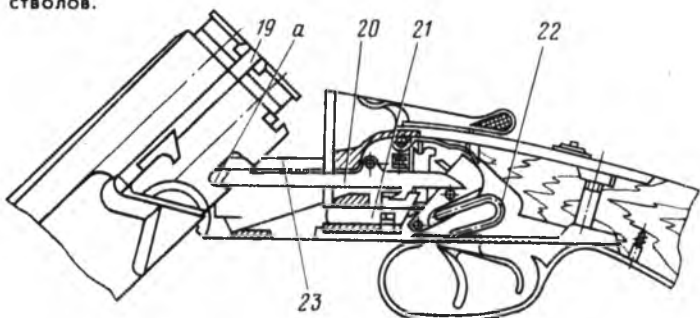


Схема механизмов ружья ТОЗ-34: 19 — выталкиватель, 20 — рычаг взведения, 21 — рамка запирающая, 22 — пружина боевая, 23 — коробка; а — скосы стволов.



Штуцер ТОЗ-55-2 «Зубр».

Фото Н. АКСЕНОВА



Комбинированное промысловое ружье ТОЗ-34-5,6/28.

Фото Н. АКСЕНОВА

Стволы соединяются с колодкой посредством кольцевых шарниров и казенной муфты; запираение стволов одинарное, запорной рамкой на крюк стволов. Рычаг отпирания расположен сверху.

Ружье имеет плавный спуск курков. Ударный механизм с внутренними курками и спусковой механизм с двумя спусковыми крючками смонтированы на отдельном основании. Взведение курков, поджатие боевых пружин (а у ТОЗ-34Е и поджатие пружин эжектора) осуществляется при открывании стволов. Боевые пружины имеют подковообразную форму. Курки выполнены отдельно от бойков. Предохранитель неавтоматический, запирает шептала; имеются перехватыватели курков (интерсепторы).

Ружье ТОЗ-34 отличается специфическими особенностями в разборке и сборке, присущими только этой модели; подробно об этом уже рассказывалось на страницах нашего журнала («Охота...», 1972, № 1; 1979, № 9). Огромное большинство ТОЗ-34, возвращаемых на завод, оказываются выведенными из строя в результате элементарного несоблюдения правил обращения с ружьем, особенно при отделении стволов от ствольной коробки.

На базе ружья ТОЗ-34 создан, как уже говорилось, штуцер ТОЗ-55 «Зубр» под патрон 9×53. Длина стволов — 600 мм. Это же ружье выпускают и как комбинированное, один ствол (нижний) — нарезной, под патрон 9×53; другой (верхний) — гладкий, 12 калибра. В этом варианте «Зубр» имеет

ТОЗ-34 сувенирного исполнения в футляре.

Фото Н. АКСЕНОВА



длину стволов 675 мм; дульное сужение гладкого ствола 0,5 мм. ТОЗ-55 с двумя или одним нарезным стволом весит (без оптического прицела) 3,8 кг. «Зубр» комплектуется оптическим прицелом ТО-6ПМ или ПО 4×34. ТОЗ-55 делают только в штучном исполнении.

Малыми сериями производятся промысловые ружья ТОЗ-34-5,6/28 и ТОЗ-34-5,6/20. Это комбинированное оружие, у которого верхний ствол — нарезной, калибра 5,6 мм под патрон кольцевого воспламенения; нижний — гладкий, 28 или 20 калибра. Длина стволов — 500 мм, дульное сужение гладкого ствола 0,3 мм при 28 калибре, 0,5 мм — при 20 калибре. Предохранитель неавтоматический. На ружье может быть установлен оптический прицел ПО-2,5×20 или ПО-1М. Вес ружья без оптического прицела 2,5—2,6 кг.

Цена ТОЗ-34 — от 297 руб. и выше; ружья в сувенирном исполнении могут стоить до 5 тыс. руб.; цена «Зубра» — 1900 руб.; на ТОЗ-34-5,6/20 и 28 розничной цены пока что нет.

Ружье ТОЗ-34 12 калибра — типичное охотничье ружье, применяемое на всех охотах с использованием дробовых патронов. При дульных сужениях более 1 мм картечь можно



Встреча в лесу.

Фото Р. ДОРМИДОНТОВА

применять только согласованную, в контейнере; при охоте на крупных животных следует использовать подкалиберные пули. Это же ружье с гладкими стволами 20, 28, 32 калибров удобно для промысла мелкого пушного зверя в тайге, для стрельбы перепела. «Зубр» применяют на отстреле лося, крупного кабана, медведя, оленя. ТОЗ-34-5,6/20 и 28 — типичное промысловое ружье, предназначенное для добычи мелкого пушного зверя.

Рекомендуемая литература: «Охота и охотничье хозяйство», 1967, № 10; 1972, № 12; 1975, № 9; 1978, № 5; 1979, № 7; 1980, № 3; 1981, № 2; 1984, № 6; 9, 10; 1985, № 6; История ТОЗ. М, 1973.

