

T. C. Resmî Gazete

Kuruluş Tarihi: (7 Teşrinievvel 1336) - 7 Ekim 1920

Yönetim ve Yası işleri için Başbakanlık Nesriyat ve Müdevvenat Genel Müdürlüğüne başvurulur.	6 Ocak 1978 CUMA	Sayı : 16161
---	---------------------	--------------

YÜRÜTME VE İDARE BÖLÜMÜ

Bakanlar Kurulu'nun Kurulmasına Dair İşlemler

T. C.

BAŞBAKANLIK

Özlük ve Yazı İşleri Gn. Md.

1/1-00046

5 Ocak 1978

CUMHURBAŞKANLIĞI YÜCE KATINA

1 Ocak 1978 gün ve 4-1 sayılı yazılarınızla, yüksek tevaccüh ve güveninizin eseri olarak kurulması ile görevlendirildiğim Bakanlar Kurulunda :

- Devlet Bakanlığı sayısının on'a çıkarılarak, bunlardan üç'ünün «Başbakan Yardımcılığı» ile görevlendirilmelerine,
- «İşletmeler Bakanlığı» ve «Yerel Yönetim Bakanlığı» adıyla iki yeni Bakanlık kurulması, öngörülmüştür.

Bakanlar Kurulunun böylece kurulmasını, ilişik çizelgede adları yazılı olanların Bakanlıklarına atanmalarını, Anayasa'nın 102'nci maddesi ve 4951 sayılı Yasa hükümlerine göre, yüksek takdirlerinize ve onayınıza derin saygılarımla sunarım.

Bülent ECEVİT

Başbakan

BAKANLAR KURULU LİSTESİ

Başbakan

Bülent ECEVİT

(Zoguldak Milletvekili -
Eski Başbakan - CHP
Genel Başkanı)

Devlet Bakanı ve
Başbakan Yardımcısı

Orhan EYÜBOĞLU

(İstanbul Milletvekili -
Eski Devlet Bakanı -
Başbakan Yardımcısı)

Devlet Bakanı ve Başbakan Yardımcısı	Prof. Dr. Turhan FEYZİOĞLU	(Kayseri Milletvekili - Eski Devlet Bakanı - Başbakan Yardımcısı - CGP Genel Başkanı)
Devlet Bakanı ve Başbakan Yardımcısı	Dr. Faruk SÜKAN	(Konya Milletvekili - İçişleri Eski Bakanı - DP Genel Başkan Yardımcısı)
Devlet Bakanı	Hikmet ÇETİN	(İstanbul Milletvekili)
Devlet Bakanı	Enver AKOVA	(Sivas Milletvekili)
Devlet Bakanı	Dr. Lütfi DOĞAN	(Malatya Milletvekili - Eski Devlet Bakanı)
Devlet Bakanı	Salih YILDIZ	(Van Milletvekili - Eski Devlet Bakanı)
Devlet Bakanı	Ali Rıza SEPTİOĞLU	(Elâzığ Milletvekili)
Devlet Bakanı	Mustafa KILIÇ	(Ankara Milletvekili)
Devlet Bakanı	Ahmet ŞENER	(Trabzon Milletvekili - Orman Eski Bakanı)
Adalet Bakanı	Mehmet CAN	(Adana Milletvekili - Gümrük ve Tekel Eski Bakanı)
Milli Savunma Bakanı	Hasan Esat İŞİK	(Bursa Milletvekili - Milli Savunma Eski Bakanı)
İçişleri Bakanı	İrfan ÖZAYDINLI	(Balıkesir Milletvekili)
Dışişleri Bakanı	Prof. Gündüz ÖKÇÜN	(Eskişehir Milletvekili - Dışişleri Eski Bakanı)
Maliye Bakanı	Ziya MÜEZZİNOĞLU	(Cumhuriyet Senatosu Kayseri Üyesi - Maliye ve Ticaret Eski Bakanı)
Milli Eğitim Bakanı	Necdet UĞUR	(İstanbul Milletvekili - İçişleri Eski Bakanı)
Bayındırlık Bakanı	Şerafettin ELÇİ	(Mardin Milletvekili)
Ticaret Bakanı	Teoman KÖPRÜLÜLER	(Ankara Milletvekili)
Sağlık ve Sosyal Yardım Bakanı	Dr. Mete TAN	(Afyon Milletvekili)
Gümrük ve Tekel Bakanı	Tuncay MATARACI	(Rize Milletvekili)
Ulaştırma Bakanı	Güneş ÖNGÜT	(Afyon Milletvekili)
Gıda - Tarım ve Hayvancılık Bakanı	Mehmet YÜCELER	(Kayseri Milletvekili - Gümrük ve Tekel Eski Bakanı)

Çalışma Bakanı	A. Bahir ERSOY	(İstanbul Milletvekili - Çalışma Eski Bakanı)
Sanayi ve Teknoloji Bakanı	Orhan ALP	(Ankara Milletvekili - Bayındırlık Eski Bakanı)
İşletmeler Bakanı	Prof. Dr. Kenan BULUTOĞLU	(Samsun Milletvekili - Eski Devlet Bakanı)
Enerji ve Tabii Kaynaklar Bakanı	Doç. Dr. Deniz BAYKAL	(Antalya Milletvekili - Maliye Eski Bakanı)
Turizm ve Tanıtma Bakanı	Alev COŞKUN	(İzmir Milletvekili)
İmar ve İskân Bakanı	Ahmet KARAASLAN	(Malatya Milletvekili)
Köyleri ve Kooperatifler Bakanı	Ali TOPUZ	(İstanbul Milletvekili - İmar ve İskân - Köyleri ve Kooperatifler Eski Bakanı)
Orman Bakanı	Vecdi İLHAN	(Kastamonu Milletvekili Orman Eski Bakanı)
Gençlik ve Spor Bakanı	Yüksel ÇAKMUR	(İzmir Milletvekili - Gençlik ve Spor Eski Bakanı)
Sosyal Güvenlik Bakanı	Hilmi İŞCÜZAR	(Sinop Milletvekili)
Kültür Bakanı	Doç. Dr. Ahmet Taner KIŞLALI	(İzmir Milletvekili)
Yerel Yönetim Bakanı	Mahmut ÖZDEMİR	(Sivas Milletvekili)

TÜRKİYE
CUMHURBAŞKANLIĞI
A N K A R A
4-11

5 Ocak 1978

BAŞBAKANLIĞA

İLGİ: (a) 1 Ocak 1978 gün ve 4-1 sayılı yazımız.
(b) 5 Ocak 1978 gün ve 1/1-00046 sayılı yazınız.

İği (b) yazımızdaki teklifiniz üzere:

1. Devlet Bakanlığı sayısının on'a çıkarılarak bunlardan üçtünün «Başbakan Yardımcılığı» ile görevlendirilmeleri,
2. «İşletmeler Bakanlığı» ve «Yerel Yönetim Bakanlığı» adıyla iki yeni Bakanlık kurulması,

4951 sayılı Kanun hükümlerine göre uygun görülmüş ve yazınıza ilişik Bakanlar Kurulu listesinde gösterilen Bakanlıklara seçilmiş olan Bakanlar, Türkiye Cumhuriyeti Anayasası'nın 102'nci maddesi gereğince atanmışlardır.

Yeni Bakanlar Kuruluna başarılar dilerim.

Fahri S. KORUTÜRK
Cumhurbaşkanı

Bakanlar Kurulu Kararı

Karar Sayısı : 7/14188

1 — Türk Standardları Enstitüsü tarafından hazırlanan İlişik TS 2522 «FLANŞLAR, El Pompaları ve Motorlu Taşıtlar İçin İki Bağlama Delikli» standardının yayımı tarihinden bir yıl sonra, TS 2538 «POLİETİLEN AĞIR HİZMET TORBALARI» standardının yayımı tarihinden 6 ay sonra yalnız imalat, satış ve ithalat safhalarında mecburi olarak uygulanmaları;

2 — Bu Kararın uygulanmaya konulduğu tarihte ellerinde bu standartlara aykırı mal bulunanların, en geç 15 gün içinde iki nüsha beyanname ile bunların cins ve miktarlarını Valiliklere bildirmeleri;

3 — Bu standartlar hükümlerinin Sanayi ve Teknoloji Bakanlığınca yürütülmesi;

Adı geçen Bakanlığın 25/4/1977, 19/8/1977 tarihli ve 7-05/SK-21.2522/856, 2538/857, 1452 sayılı yazıları üzerine, 1705 ve 3018 sayılı Kanunlarla 18/11/1960 tarihli ve 132 sayılı Kanuna göre, Bakanlar Kurulunca 23/9/1977 tarihinde kararlaştırılmıştır.

CUMHURBAŞKANI

FAHRİ S. KORUTÜRK

Başbakan S. DEMİREL	Devlet Bakanı Başbakan Yardımcısı Prof. Dr. N. ERBAKAN	Devlet Bakanı Başbakan Yardımcısı A. TÜRKES	Devlet Bakanı S. ÖZTÜRK
Devlet Bakanı S. A. EMRE	Devlet Bakanı S. SOMUNCUOĞLU	Devlet Bakanı A. Ş. EREK	Adalet Bakanı N. CEVHERİ
MİLLî Savunma Bakanı Dr. S. BELGİÇ	İçişleri Bakanı Prof. K. ÖZAL	Dışişleri Bakanı İ. S. ÇAĞLAYANGİL	Maliye Bakanı V. N. MENTEŞE
Millî Eğitim Bakanı N. MENTEŞE	Bayındırlık Bakanı S. KILIÇ	Ticaret Bakanı Dr. A. O. GÜNER	Sağ. ve Sos. Yar. Bakanı C. GÖKÇEK
Güm. ve Tekel Bakanı G. SAZAK	Gıda-Tar. ve Hay. Bakanı F. ADAK	Ulaştırma Bakanı Doç. Dr. Y. ERGENEKON	Çalışma Bakanı Dr. İ.F. CUMALIOĞLU
Sanayi ve Tek. Bakanı O. ASILTÜRK	En. ve Tabii Kay. Bakanı K. İNAN	Turizm ve Tan. Bakanı İ. C. EGE	İmar ve İskân Bakanı M. R. KUTAN
Köyleri ve Koop. Bakanı T. YUCEL	Orman Bakanı S. SAVCI	Gençlik ve Spor Bakanı Ö. ŞAKAR	
	Kültür Bakanı A. AKYOL	Sosyal Güvenlik Bakanı T. KAPANLI	

FLANŞLAR

El Pompaları Ve Motorlu Taşıtlar İçin İki Bağlama Delikli

0 - KONU, TANIM, KAPSAM

0.1 - Bu standard, el pompalarında ve motorlu taşıtlarda kullanılan iki bağlama delikli flanşlar tanımına, sınıflandırma ve özelliklerine, muayene ve deneylerine, piyasaya arz şekli ile denetleme esaslarına dairdir.

0.2 - TANIMLAR

0.2.1 - Flanş

Flanş, iki makine parçasını karşılıklı olarak birbirine bağlamakta kullanılan, değişik biçimde, çeşitli metal malzemeden yapılan bir makine elemanıdır.

0.2.1.1 - Flanş (El Pompaları İçin)

Flanş (el pompaları için), el pompası gövdesi ile birlikte dökülen veya pompaya bağlanacak boruya vidalanan flanştır (Föy-1 ve 2).

0.2.1.2 - Flanş (Motorlu Taşıtlar İçin)

Flanş (motorlu taşıtlar için), motorlu taşıtlarda kullanılan sıvı veya hava borularına lehimlenerek veya kaynak edilerek bağlanan flanştır (Föy-3).

NOT - Metinde 0.2.1.1 ve 0.2.1.2 deki deyimler yerine sadece «Flanş» terimi kullanılmıştır.

0.2.2 - Flanş Alın

Flanş alın, flanşların bağlanması, iki flanşın bir-biri ile karşı karşıya gelen yüzeyleridir.

0.2.3 - Flanş Kalınlığı

Flanş kalınlığı, flanş alınından, flanşın öteki yüzeyine (civata başının oturacağı) yer tezgahta işlenmiş olduğunda, flanş alınından işlenmiş yüzeye kadar olan uzaklıktır.

0.2.4 - Değme Yüzeyi

Değme yüzeyi, alında, conta tarafından bastırılıp sıkıştırılan kısımdır.

0.2.5 - İşletme Basıncı

İşletme basıncı, flanşların bulunduğu tesisata uygulanabilecek en yüksek basınctır (birimi kgf/cm² dir).

0.3 - KAPSAM

Bu standard, el pompalarında 2,5 kgf/cm² işletme basıncına, motorlu taşıtlarda (2), (6) veya (10) kgf/cm² işletme basıncına kadar kullanılan iki bağlama delikli flanşları kapsar.

1 - SINIFLANDIRMA VE ÖZELİKLER

1.1 - SINIFLANDIRMA

1.1.1 - Sınıflar

Bu standardın kapsamına giren flanşlar, kullanıma yerine göre :

El pompaları için,

Motorlu taşıtlar için,

1.1.2 - Tipler

El pompası flanşları:

- Vidalı, düz alınlı,
 - Vidalı, çıkıntılı alınlı,
 - Vidasız, düz alınlı,
 - Vidasız, çıkıntılı alınlı,
- olmak üzere dört tipe,

Motorlu taşıt flanşları:

- Çelik,
 - Bakır alaşımı,
- olmak üzere iki tipe ayrılır.

1.2 - ÖZELİKLER

1.2.1 - Malzeme

Flanşların yapımında kullanılan malzemenin mekanik özellikleri Çisölge-1'de ve kimyasal bileşimleri de, bir fikir vermek üzere Çisölge-2'de gösterilmiştir.

Flanşlar, aynı çeşit olmak koşuluyla, daha üstün mekanik özellikteki malzemeden de yapılabilir.

1.2.2 - Yapılış

Flanşlar presleme, dövülme, dökülme veya kesilme suretiyle yapılır. Hangi yöntemle yapılacağı önceden belirtilmelidir.

1.2.2.1 - Yüzeyler

Flanşların yüzeyleri temiz ve düzgün olmalı, üzerlerinde tufal, çatlak, ezik, pas, karıncalanma, yara, bere vb. kusurlar bulunmamalıdır.

1.2.2.2 - Yüzey İşlemesi

El pompaları flanşlarının alınları, motorlu taşıtlar flanşlarının ise alınları ve delikleri TS 80'e göre kaba (K) işlenmiş olmalıdır.

Somunların oturacağı kısımların işlenmesi istenildiğinde, bu husus önceden belirtilmelidir.

1.2.2.3 - Vidalar

El pompası flanşlarına açılacak vida dişi TS 61'e uygun olmalıdır.

1.2.2.4 - Dayanıklılık

Flanşlarda, Madde 2.2.2.4'e göre yapılan deneyde kalıcı biçim değişikliği oluşmamalıdır.

1.2.2.5 - Boyut ve Toleranslar

Flanşların boyut ve toleransları, föylerinde gösterilen değerlere uygun olmalıdır.

Toleransları belirtilmeyen boyutlar için, TS 1980'deki kaba toleranslar uygulanır.

Çizelge 1 — Flanşların Yapımında Kullanılan Malzemenin Mekanik Özellikleri

Flanş Sınıfı	Malzeme	Çekme Dayanımı kgf/mm ² min	0,2 Sınırı kgf/mm ² min	Kopma Usaması Lo=5 do % mja	Sertliği BSD kgf/mm ² min
El Pompalı İçin	Dökme Demir	TS 552	(en az	DDL 10)	Önceden belirtilir.
Motorlu taşlılar için	Fe 37 - 2	37-45	23 ¹⁾	23	Önceden belirtilir.
	D-CuSn5 Zn5 Pb5	24	9	18	60
	Cu Sn 8	40	—	52	90
	Cu Zn 40 Pb ⁴	43	—	30	75

NOT - Bakır alaşımları, işletme basıncı 6 kgf/cm² (dahil) ve kadar olan flanşlarda kullanılabilir. (1kgf = 9,80665 N dir).

1) Çelik için akma sınırı değeridir.

Çizelge 2 — Flanşların Yapımında Kullanılan Malzemenin Kimyasal Bileşimi

Malzeme	Bileşim Elementleri %										
	C max	Mn	Sn	Zn	Pb	Ni max	Fe max	Sb max	P max	S max	Cu
Fe 37 - 2	0,20	—	—	—	—	—	Geri Kalanı	—	0,06	0,05	—
D-Cu Sn5 Zn5 Pb5	—	—	4,0-6,0	4,0-6,0	4,0-6,0	0,2	0,3	0,3	0,05	0,1	84,0-86,0
Cu Sn 8	—	—	7,5-9,0	0,3 max	0,05 max	0,3	—	—	0,4	—	Geri Kalanı
Cu Zn 40 Pb 2	—	0,2 max	0,3 max	Geri Kalanı	4,0-2,5	0,4	—	0,02	—	—	0,57-0,60

2 - HAZIRLAMA VE YAPIMI İLGİLİ MUAYENE VE DENEYLER

2.1 - NUMUNE ALMA

Muayeneye bir seferde sunulan, aynı sınıf, tip, boyut, işletme basıncı ve aynı malzemeli olan flanşlar bir parti sayılır, partinin % 4'ü numune olarak gelişigüzel alınır. Ancak numune sayısı 4'den az 30'dan çok olamaz.

2.2 - MUAYENE VE DENEYLER

2.2.1 - Muayeneler

2.2.1.1 - Gözle Muayene

Madde 2.1'e göre alınan numuneler gözle muayeneden geçirilerek, flanşlarda Madde 1.2.2.1'de belirtilen kusurların ve Madde 3.1'deki işaretlerin bulunup bulunmadığına bakılır.

2.2.1.2 - Boyut Muayenesi

Madde 2.1'e göre alınan flanşların, föylerinde gösterilen boyutları ölçülür ve saptanan değerlerin, föylerinde belirtilenlere, toleransları içinde uygun olup olmadığına bakılır.

2.2.2 - Deneyler

2.2.2.1 - Sertlik Deneyi

Sertlik deneyi, Madde 2.1'e göre alınan numunelerden, gelişigüzel iki flanşa, TS 139'a göre uygulanır. Bulunacak değerlerin, bakır alaşımlarında Çizelge-1'de gösterilenlere, çelik ve dökme demirde ise, önceden saptanmış olan değerlere uygun olup olmadığına bakılır.

2.2.2.2 - Çekme Deneyi

Çekme deneyi, önceden belirtilmek koşuluyla flanşların yapıldığı malzemenin, gelişigüzel alınacak numuneden hazırlanacak deney parçası ile TS 139'a göre yapılır. Bulunan değerlerin, Çizelge-1'de gösterilenlere uygun olup olmadığına bakılır.

2.2.2.3 - Katlama Deneyi

Katlama deneyi, önceden belirtmek koşuluyla ve sadece, çelikten yapılan flanşlara uygulanır. Deney parçası, flanşların yapıldığı çelikten, gelişigüzel alınacak numuneden hazırlanır ve deney, flanş kalınlığına eşit çapta mandrel ile TS 205'e göre yapılır. Deney sonunda, deney parçasında kırılma ve veya çatlama görülmemelidir.

2.2.2.0 - İşletme Basıncı Deneyi

Deney oda sıcaklığında (20 ± 2 °C) yapılır. Flanşlar, çalışmalarında olduğu gibi bağlanır ve bağlandıkları boru vb. ine, işletme basıncının 1,5 katı basınçlı su, 1 dakika uygulanır.

Deney sonunda, flanşlarda kalıcı biçim değişikliği olup oluşmadığına bakılır.

2.3 - DEĞERLENDİRME

Madde 2.1'e göre alınan numunelerden herhangi biri standarda uymuyorsa, parti standarda aykırı sayılır.

2.4 - MUAYENE VE DENEY RAPORU

Muayene ve deney raporunda en az aşağıdaki bilgiler bulunmalıdır :

- Muayenenin ve deneyin yapıldığı yerin ve laboratuvarın, muayene ve deneyi yapanın ve/veya raporu imzalayan yetkililerin adları, görev ve mesleği,
- Muayene ve deney tarihi,
- Numunenin tanıtılması,
- Muayene ve deneyde uygulanan standartların numaraları,
- Sonuçların ayrı ayrı gösterilmesi,
- Muayene ve deney sonuçlarını değiştirebilecek etkenlerin sakıncalarını önlemek üzere alınan tedbirler,
- Uygulanan muayene ve deney metodlarında belirtilmeyen veya zorunlu görülmeyen, fakat muayene ve deneyde yer almış olan işlemler,
- Standarda uygun olup olmadığı,
- Rapor tarihi ve numarası.

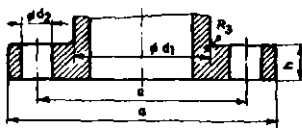
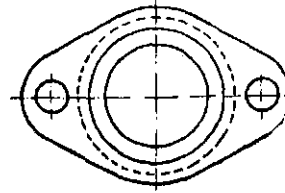
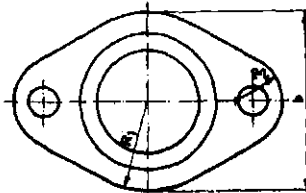
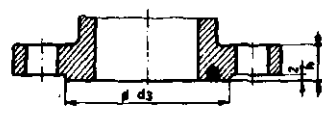
3 - PIYASAYA ARZ**3.1 - İŞARETLEME**

Bu standarda göre yapılan flanşların, alın yüzeyleri dışındaki herhangi bir yerine, oyma veya kabartma yazı ile en az aşağıdaki bilgiler yazılmalıdır :

FLANŞLAR**EL POMPALARI İÇİN, VİDASIZ İŞLETME BASINCI 2,5 kgf/cm²**

Ölçüler mm dir.

Belirtilmeyen hususlarda ve biçimlendirmede yapımçı serbesttir.

Tip A - Düz alınlı**Tip B - Çukurluğu alınlı**

Anma boyutu 25 olan, tip A flanşının gösterilişi

Diğer ölçüler tip A deki gibi

Flanş A 25 TS 2522/1

Anma boyutu	a	b	d ₁	d ₂	d ₃	e	h	R ₁	R ₂	R ₃	Bağlama Cıvatası 1)
15	72	44	30	10 ^{+0,2} ₀	40	53	10	b/2	11	2	M 8
20	76	48	34		44	58	11		12		
25	90	56	40	12 ^{+0,2} ₀	50	68	12	14	15		M 10
32	100	64	47		58	78	16				
40	105	70	54		64	82	18				

1) Bilgi için gösterilmiştir

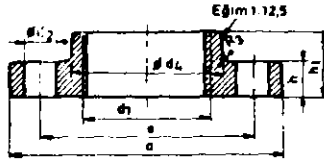
NOT- Flans, Pompa gövdesiyle birlikte dökülmektedir

FLANŞLAR
EL POMPALARI İÇİN VIDALI
İŞLETME BASINCI 2,5 kgf/cm²

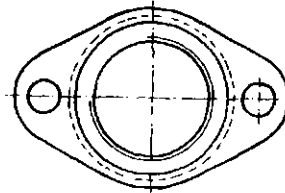
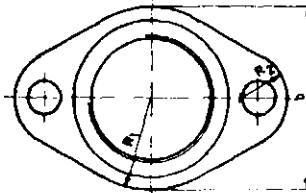
Ölçüler mm dir.

Belirtilmeyen hususlarda ve biçimlendirmede yapımı serbesttir.

Tip A - Düz ağınlı



Tip B - Çukurlu ağınlı



Anma boyutu 25 olan, tip B flanşın gösterilişi Diğer ölçüler tip A daki gibi

Flanş B 25 TS 2522/2

Anma boyutu	a	b	d ₁ ²⁾	d ₂	d ₃	d ₄	c	h	h ₁	R ₁	R ₂	R ₃	Bağlantı Cıvatası 1)	Boru Çapı 1)
15	72	44	R 15 (R 1/2)	10 ^{+0,2} ₀	40	30	53	10	18	b/2	11	2	M 8	21,3
20	76	48	R 20 (R 3/4)		44	36	58	11	20		12			26,9
25	90	56	R 25 (R 1")	12 ^{+0,2} ₀	50	43	68	12	22	14	15	3	M 10	33,7
32	100	64	R 32 (R 1 1/2)		58	53	78	14	24		16			42,4
40	105	70	R 40 (R 1 3/4)		64	59	82	14	25		18			48,3

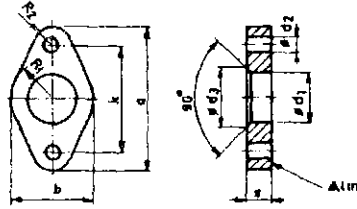
1) Bilgi için gösterilmiştir

2) Parantez içindeki ölçü değerleri, ISO Permak sistemindeki karşılıklardır.

FLANŞLAR
MOTORLU TAŞITLAR İÇİN
İŞLETME BASINCI (2), (6) VEYA (10) kgf/cm²

Ölçüler mm dir.

Belirtilmeyen hususlarda ve biçimlendirmede yapımı serbesttir.



Anma çapı $d_1 = 28$ $k=43$ olan ve Fe 37-2 dan yapılan flanşın gösterilişi :
 Flanş 28x48 TS..2522 /3

Anma beyutu d_1 Alt	k	a	b	R_1	R_2	S				1)		d_3	Kullanılan Borunun dış çapı 2)
						Çelik flanşlar		Bakır alaşımı flanşlar		d_2	Videli		
						İşletme basıncı kgf/cm ²		İşletme basıncı kgf/cm ²					
	± 1	± 1				6	10	2	6				
10	22	39	20	10	8	4 ± 0.4	—	4 ± 0.5 0.8	—	6,6	M5	12	10
12	24	40	20	10		5 ± 1.1 0.3	—	5 ± 1 0.8	—			14	12
14	28	44	26	12		6 ± 1.1 0.3	—	6 ± 1 0.8	—			16	14
15	40	52	31	15,5	6	6 ± 1.1 0.3	8 ± 1.1 0.3	6 ± 1 0.8	8 ± 1 0.8	6,6	M5	18	15
16												19	16
18												21	18
20												23	20
20	44	63	36	10	10	8 ± 1.1 0.3	11 ± 0.8 0.3	8 ± 1 0.8	11 ± 1	9	M8	23	20
22												25	22
25												28	25
25												20	25
26	48	68	40	20	10	8 ± 1.1 0.3	11 ± 0.8 0.3	8 ± 1 0.8	11 ± 1	9	M8	29	26
28												31	28

Ölçüler mm dir.

Arma boyutu d_1 Alt	k	a	b	R_1	R_2	S				1)		d_3	Kullanılan Borunun dış çapı 2)
						Çalılı flanşlar		Bakır plakalı flanşlar		d_2	Vidaları		
						Yatırma borusu kg/çm		Yatırma borusu kg/çm					
						6	10	2	6				
20												31	20
30	53	72	44	22	11	$9^{+1.1}_{-0.8}$	$12^{+0.9}_{-0.5}$	$9^{+1}_{-0.8}$	12 ± 1			33	30
32												35	32
32										9	M 8	35	32
35	58	76	49	24	12							38	35
38												41	38
38						$10^{+1.1}_{-0.9}$	$14^{+0.9}_{-0.5}$	$10^{+1}_{-0.8}$	14 ± 1			41	38
40	68	90	56	28								43	40
42					15							45	42
42												45	42
45	72	95	60	30								48	45
48												51	48
48						$11^{+0.9}_{-0.5}$	$15^{+0.9}_{-0.5}$	11 ± 1	15 ± 1	11	M 10	51	48
50	78	100	62	32	16							54	50
52												56	52
52												56	52
55	82	105	70	35	18							59	55
58												62	58
58						$12^{+0.9}_{-0.5}$	$17^{+0.9}_{-0.5}$	12 ± 1	17 ± 1			62	58
60	94	122	78	38	19					14		64	60
65	100	128	82	41								69	65
65	110	140	90	45	25	$10^{+1.1}_{-0.8}$	—	$10^{+1}_{-0.8}$	—	13	M 14	69	65
70	100	128	82	41	19	$1^{+0.9}_{-0.5}$	$17^{+0.9}_{-0.5}$	12 ± 1	17 ± 1	14		74	70
70	110	140	90	45	25	—	$13^{+0.9}_{-0.5}$	—	13 ± 1	13		74	70

1) Delikler Vidalı da olabilir.

2) Bilgi için gösterilmiştir.

NOT- Flanşlar her flanş ($d_1=0$) olarak da yapılabilir.

POLİETİLEN AĞIR HİZMET TORBALARI

0 — KONU, TANIM, KAPSAM

0.1 — KONU

Bu standard, polietilen ağır hizmet torbalarının tanımına, sınıflandırma ve özelliklerine, muayene ve deneylerine, piyasaya arz şekli ile denetleme esaslarına dairdir.

0.2 — TANIMLAR

0.2.1 — Polietilen Torba

Polietilen torba, herhangi bir madde ile pekiştirilmemiş tek katlı polietilen filminden yapılmış ağır kısmı ventilli veya ventilsiz olan torbadır.

0.2.2 — Arma Uzunluğu

Arma uzunluğu, torbanın en yüksek kenarı ile yapıtırma düzleminin en üst kenarı arası olarak ölçülen ve en küçük 600 mm, en çok 1500 mm değerleri arasında seçilen herhangi bir uzunluktur.

0.2.3 — Arma Genişliği

Arma genişliği, torbanın iki yan yüzü birbirine gelerek, uzun kenarları arasında ölçülen ve en küçük 380 mm, en çok 810 mm değerleri arasında seçilen herhangi bir genişliktir.

0.2.4 — Filmin Anma Kalınlığı

Filmin anma kalınlığı, torbanın herhangi bir yerinden ölçülen ve en küçük $125/\mu\text{m}$, en çok $250 \mu\text{m}$ değerleri arasında seçilen bir film kalınlığıdır.

0.2.5 — Çekme Yönü

Çekme yönü, film akış yönüne paralel olan film veya rulo yüzeyi üzerindeki yöndür.

0.2.6 — Çekme Yönüne Dik Yön

Çekme yönüne dik yön, çekme yönüne dik olan film veya rulo yüzeyi üzerindeki yöndür.

0.2.7 — Kayma Değeri

Kayma değeri, iki polietilen yüzeyin birbiri üzerinde kaymasındaki sürtünme katsayısıdır.

0.3 — KAPSAM

Bu standard, herhangi bir madde ile pekiştirilmemiş tek katlı polietilen filminden yapılmış, ağız kısmı ventilli veya ventilsiz olan ve içerisine 25 - 55 kg madde konulabilen polietilen ağır hizmet torbalarını kapsar. Bu standardın kapsamına giren polietilen torbalarının :

Film Kalınlığı : min 125 — max 250 μm

Torba genişliği : min 380 — max 810 mm

Torba boyu : min 600 — max 1500 mm

dir.

I — SINIFLANDIRMA VE ÖZELİKLER**1.1 — SINIFLAR**

Polietilen ağır hizmet torbaları bir sınıftır.

1.2 — ÖZELİKLER**1.2.1 — Malzeme Özellikleri****1.2.1.1 — Renk**

Polietilen film Madde 2.2.1.1 e göre denendiğinde şeffaf, mat veya renkli olabilir.

NOT — Bazı durumlarda, içerisine konulan ürünün cinsine göre, polietilen film ultraviyole ışınların etkilerini azaltmak üzere ve ürün standardına uygun olarak boyar maddeler, karbon siyahı veya başka maddeler içerebilir.

1.2.1.2 — Koku

Polietilen film Madde 2.2.1.1 e göre denendiğinde koku berrgin olmalıdır.

NOT — Gıda maddeleri için kullanılacak torbaların imalinde kullanılan polietilen filmlerin berrgin ve hoş olmayan bir kokusunun olmasına özen gösterilmelidir.

1.2.1.3 — Bağlı Yoğunluk

Polietilen film Madde 2.2.2.1 e göre denendiğinde bağlı yoğunluğu, en çok 0.927 g/ml olmalıdır.

1.2.1.4 — Erime Akış İndisi (EAI)

Polietilen film Madde 2.2.2.2 ye göre denendiğinde erime akış indisi en çok 1,40 olmalıdır.

1.2.1.5 — Çekme Gerilimi

Polietilen film Madde 2.2.2.3 e göre denendiğinde çekme gerilimi çekme yönünde (Madde 0.2.5) en az 140 kg/cm^2 , çekme yönüne dik yönde (Madde 0.2.6) en az 120 kg/cm^2 olmalıdır.

1.2.1.6 — Kopma Anında Uzama

Polietilen film Madde 2.2.2.3 e göre denendiğinde kopma anındaki uzaması çekme yönünde en az % 350, çekme yönüne dik yönde en az % 450 olmalıdır.

1.2.1.7 — Yırtılma Dayanımı

Polietilen film Madde 2.2.2.4 e göre denendiğinde çekme yönünde ve çekme yönüne dik yönde yırtılma dayanımı film kalınlıklarına göre Çizelge-1 den interpolasyon ile bulunan değerlere uygun olmalıdır.

ÇİZELGE — 1 Yırtılma Dayanımı

Film Kalınlıkları mm	Yırtılma Dayanımı (Çekme Yönünde) g. en az	Yırtılma Dayanımı (Çekme yönüne dik yönde) g. en az
125	250	400
200	400	600
250	600	800

1.2.1.8 — Darbe Dayanımı

Polietilen film Madde 2.2.2.5 e göre denendiğinde torba gövdesi ve torba kenarları için bulunan darbe dayanımı değerleri anma kalınlıklarına göre Çizelge-2 den interpolasyon ile bulunan değerlere uygun olmalıdır.

ÇİZELGE — 2 Darbe Dayanımı

Film Kalınlığı mm	Torba Gövdesinde g. en az	Torba Kenarlarında g. en az
125	275	175
200	440	275
250	600	400

1.2.1.9 — Patlama Dayanımı

Polietilen film Madde 2.2.2.6 ya göre denendiğinde bulunan patlama dayanımı film kalınlıklarına göre Çizelge-3 den interpolasyon ile bulunan değerlere uygun olmalıdır.

İZELGE — 3 Patlama Dayanımı

Film Kalınlığı µm	Patlama Dayanımı kg/cm ² , en az
125	1
200	1,6
250	2,0

2.1.10 — Kayma Değeri

öletilen film Madde 2.2.2.7'ye göre denendiğinde dış üyeler arasındaki kayma değeri en çok 3,5 olmalıdır.

2.2 — Torba Özellikleri

2.2.1 — Boyutlar

2.2.1.1 — Uzunluk

öletilen torbanın uzunluğu torbanın en yüksek kenarı ile yapıştırma düzleminin en üst kenarı arasındaki uzaklık olarak Madde 2.2.1.2.1'e göre ölçülür. Bulunan değerin Madde 0.2.2'de verilen en az uzunluğuna ± 15 mm toleransla uygun olup olmadığına bakılır.

2.2.1.2 — Genişlik

öletilen torbanın genişliği, torbanın iki yan yüzü birbirine üzerine gelecek uzun kenarları arasındaki uzaklık olarak Madde 2.2.1.2.2'ye göre ölçülür. Bulunan değerin Madde 0.2.3'de verilen en az genişliğine, enişiği 600 mm ve daha küçük olan torbalar için ± 10 mm toleransla ve genişliği 600 mm den büyük olan torbalar için ± 20 mm toleransla uygun olup olmadığına bakılır.

2.2.1.3 — Film Kalınlığı

öletilen torbanın film kalınlığı, torbanın herhangi bir yerindeki kalınlık olarak Madde 2.2.1.2.3'e göre ölçülür. Bulunan değerin Madde 0.2.4'de verilen en az kalınlığına ± 25 µm toleransla uygun olup olmadığına bakılır.

2.2.1.4 — Yapıştırmanın Dayanıklılığı

çekme yönünde ve yapıştırma yönüne dik çekme gerilimi değeri torbanın ön ve arka yüzlerinin ortalamaya çekme gerilimi değerinin en az % 60'ı olmalıdır. Çekme yönünde ve yapıştırma yönüne dik kopma anında uzama değeri ise torbanın ön ve arka yüzlerinin ortalamaya kopma anında uzaması değerinin en az % 50'si olmalıdır. Yapıştırma yüzeyinin serbest kimyasına Madde 2.2.2.9'a göre 20 dakika süre ile çekme gerilimi uygulandığında açılma göstermemelidir.

1.2.2.1.5 — Düşmeye Karşı Dayanım

Poliyeten ağır hizmet torbalarının çözülmeye karşı dayanımı Madde 2.2.2.8'e göre denendiğinde, deney sonucunda torba üzerinde çatlak, yırtık veya desik izi bulunmamalıdır.

1.2.2.1.6 — Çekme - Darbe Dayanımı

Poliyeten ağır hizmet torbalarının düşmeye karşı dayanımı Madde 2.2.2.10'a göre denendiğinde deney parçası kopma olmadan dört darbe deneyine dayanmalıdır. Bu deney genişliği 450 mm den fazla olan ağır hizmet torbalarına uygulanabilir.

1.2.2.1.7 — Torba Ağız Açıklığı

Poliyeten ağır hizmet torbaları ağız açıklığının şekli, büyüklüğü ve diğer özellikleri torba içerisine konulan ürünün cinsine bağlı olarak ürün standardında belirtilenlere uygun olmalıdır.

1.2.2.1.8 — Baskı

Baskı şekli, rengi, ışığa karşı dayanıklılığı vb. özellikleri içerisine konulan ürünün cinsine bağlı olarak ürün standardında belirtilenlere uygun olmalıdır.

2 — HAZIRLAMA VE YAPIM İLE İLGİLİ MUAYENE VE DENEYLER

2.1 — Numune Alma

Aynı yapımdan alınan ve bir seferde sevkedilen poli-yeten ağır hizmet torbalarının tümü bir parti sayılır. Partideki torba adedine göre alınacak numune torba miktarı Çizelge-4'de verilmiştir.

ÇİZELGE — 4 Partideki Torba Miktarına Göre Alınacak Numune Torba Miktarı

Partideki Torba Miktarı (adet)	Numune Torba Miktarı (adet)
10 000 den az	12
10 001 — 50 000	25
50 001 — 100 000	35
100 001 — 200 000	50
200 000 den çok	200 000 den sonra her 10 000 için 1 torba

2.2 — MUAYENE VE DENEYLER

2.2.1 — Muayeneler

2.2.1.1 — Duysal Muayene

Poliyeten ağır hizmet torbasını oluşturan poli-yeten filimin duysal muayenesi yapılır; renginin Madde 1.2.1.1, kokusunun Madde 1.2.1.2 de belirtilenlere uygun olup olmadığına bakılır.

2.2.1.2 — Boyut Muayenesi

2.2.1.2.1 — Uzunluk

Torba uzunluğu 1 mm duyarlılıkla ölçülür ve sonuçların Madde 1.2.2.1.1'e uygun olup olmadığına bakılır.

2.2.1.2.2 — Genişlik

Torba genişliği 1 mm duyarlılıkla ölçülür ve sonuçların Madde 1.2.2.1.1'e uygun olup olmadığına bakılır.

2.2.1.2.3 — Film Kalınlığı

Duyarlılığı 0,025 mm olan mikrometre (Not-1) kullanılarak torba genişliği eşit parçalara bölünerek en az 10 ölçme yapılır. Ortalama kalınlık değeri ölçme sonuçlarının aritmetik ortalaması alınarak hesaplanır. Bu değer in anma kalınlığına (Madde 0.2.4) göre standard sapması (Not-2) en çok % 10 olmalıdır.

Sonuçların Madde 1.2.2.1.3'e uygun olup olmadığına bakılır.

NOT — 1 Mikrometre ayağının çapı en az 6,3 mm olmalı ve polietilen film üzerine 0,1-0,2 kgf/cm² basınç uygulanmalıdır.

NOT — 2 Standard sapma,

$$S = \sqrt{\frac{\sum (x - \bar{x})^2}{n - 1}}$$

dir.

Burada;

n = Deney sayısı,

x = Her bir deneyde bulunan deney sonucu,

\bar{x} = Deney sonuçlarının ortalamasıdır.

2.2.2 — Deneyler

2.2.2.1 — Yoğunluk Tayini

Torbanın yapımında kullanılan polietilen filmin yoğunluğu TS 1818 '), Metot B veya C'ye göre tayin edilir.

Sonuçların Madde 1.2.1.3'e uygun olup olmadığına bakılır.

2.2.2.2 — Erime Akış İndisinin (EAI) Tayini

Torbanın yapımında kullanılan polietilen filmin erime akış indisi (EAI) TS 1673, Metot A'ya göre tayin edilir.

Sonuçların Madde 1.2.1.4'de verilenlere uygun olup olmadığına bakılır.

2.2.2.3 — Çekme Geriliminin ve Kopma Anındaki Uzamanın Tayini

Torba yapımında kullanılan polietilen filmin çekme gerilimi ve kopma anındaki uzaması TS 1398'e göre tayin edilir. Deney parçaları 10 mm genişliğinde kenarları birbirine paralel şartlar biçiminde olmalıdır. Deney parçalarını keserken deneyin yanlış sonuç

vermesine neden olacak çentik veya yırtık açılmamasına özen gösterilmelidir. Aygıtın çeneleri arasındaki ilk uzaklık 25 mm dir.

Sonuçların Madde 1.2.1.5 ve Madde 1.2.1.6'ya uygun olup olmadığına bakılır.

2.2.2.4 — Yırtılma Dayanımının Tayini

2.2.2.4.1 — İlke

Polietilen filmin yırtılması için gerekli ortalama kuvvetin tayinidir.

2.2.2.4.2 — Aygıt

Deneyde Elmendorf tipi yırtılma aygıtı kullanılır. Aygıtın biri hareketsiz, diğeri hareketli ve sarkaçlı iki çenesi vardır. Herbir çenenin sıkıştırıcı yüzeylerinin genişliği en az 25 mm, derinliği en az 12,5 mm olmalıdır. Sarkaç sürtünmesiz olarak serbestçe salınır. Aygıtta sarkacı yüksekte iken yakalayacak ve hemen bırakacak bir düzen bulunur. Sarkacın salınımında çizdiği en büyük yayı kaydeden bir gösterge bulunur. Sarkaç üzerinde dairesel olarak 0 — 100 arası bölünümlü bir gösterge bulunur. Deney parçasının sarkacın ağırlığı ile yırtılması anında yapılan iş gram, cm olarak, göstergede okunan değer 137,6 ya bölünmesi ile bulunur.

Sarkacın deneye hazır olan ilk durumunda aygıtın çeneleri arasında 2,5 mm uzaklık bulunur.

2.2.2.4.3 — Deney Parçalarının Hazırlanması

Numune torhanın eni boyunca, eni 41,5 mm ve boyu yaklaşık olarak 75 mm olan dikdörtgen biçiminde deney parçaları kesilir.

Çekme yönünde yırtılma dayanımının tayini için deney parçaları, dar kenarları çekme yönüne paralel olacak şekilde kesilir. Çekme yönüne dik yönde yırtılma dayanımının tayini için ise deney parçaları, dar kenarları çekme yönüne dik olacak şekilde kesilir.

Deney parçalarının kalınlığı, 2 µm duyarlılıkta bir kadranlı mikrometre ile ölçülür. Ölçme sonuçlarının aritmetik ortalaması deney parçalarının kalınlığı olarak alınır.

Herbir deney parçasının orta noktasından dik yönde 20 mm uzunluğunda bir yırtık açılır. Yırtık uçları ile deney parçasının karşı kenarları arasında 21,5 mm uzunluk bırakılır.

2.2.2.4.4 — İşlem

Deneye başlamadan önce aygıtın göstergesi sıfıra ayarlanır.

Deney parçası aygıtın çeneleri arasına ve yırtık çene başlarına dik olacak şekilde yerleştirilir. Sarkaç hareket ettirilerek yırtılma işlemi sürdürülür. Göstergede okunan değerler kaydedilir. Okumaların göstergenin orta kısmına (20 — 80) düşmesi için deney parçası ile bir ön deney yapılır ve sonuçlar kullanılmaz. Gerekirse daha büyük ağırlıklar kullanılarak iki veya daha çok deney parçası aynı zamanda aygıtta yerleştirilerek, yapıştırılmamış fakat üst üste konulmuş katların toplam yırtılma dayanımı tayin edilir.

Sıfır ayarı her deney için ayrıca yapılır ve sapma sonuçtan çıkarılır veya sonuca eklenir.

Beş deney parçası veya deney parçaları grubu üzerinde herbir yön için yırtılma dayanımı tayin edilir.

2.2.2.4.5 — Hesaplama ve Sonuçların Gösterilmesi

Poliütilen filmin yırtılma dayanımı (Y_c), gram olarak aşağıdaki formüllerden hesaplanır :

$$Y_c = Y \times 32,0$$

Burada;

Y : Göstergede okunan değer, g dir.

Sonuçların Madde 1.2.1.7 ye uygun olup olmadığına bakılır.

2.2.2.5 — Darbe Dayanımının Tayini

2.2.2.5.1 — İlke

Poliütilen filmin bir çubuk düşürülerek yırtılması için gerekli ortalama kuvvetin tayinidir.

2.2.2.5.2 — Aygıt (Şekil-1, 2, 3, 4)

Çubuk düşürme yöntemi ile darbe dayanımının tayininde kullanılan aygıtta (Şekil-1, 2, 3, 4) aşağıdaki kısımlar bulunur :

2.2.2.5.2.1 — Vakumlu deney parçası tutucusu (Şekil-1, 2) deney parçalarını yatay konumda tutmak üzere çevresi boyunca geren bir düzen.

Metal kafes altında bulunan halka içerisindeki basınç, deney parçasının iki yüzü arasındaki basınç farkı 560 mm Hg olacak şekilde ayarlanır.

2.2.2.5.2.2 — Kısaç halka (Şekil-3), vakumlu deney tutucusu ile kullanılmak üzere.

2.2.2.5.2.3 — Çubuk (Şekil-4) ve bir seri halka ağırlıklar, çubuk üzerine eş ağırlık merkezleri olarak çubuğa takılır.

NOT — Halka ağırlıklar (gram olarak) aşağıda verilen değerlerdedir :
550, 200, 100, 50, 50, 40, 20, 15, 10, 5, 2, 2, 1

2.2.2.5.2.4 — Hareket düzeni, çubuğa ilk anı hareketi vererek 660 mm uzaklıkta deney parçasının ortasına düşmesini sağlamak için.

NOT — Düzen, basınçla ayarı olarak çalışan elektrik düğmesine bağlanmış olarak çalışabilir. Böylece; basınç farkı 560 mm Hg ya varınca çubuğun serbest bırakılması sağlanır.

2.2.2.5.3 — Deney Parçalarının Hazırlanması

Deney parçası tutucusunun (Madde 2.2.2.5.2.1) her noktasından en az 25 mm taşacak büyüklükte bir deney parçası kesilir. Deney parçalarının genişliği 240 mm ve uzunluğu yaklaşık olarak 14,6 m ve şerit biçiminde olması uygundur.

2.2.2.5.4 — İşlem

Deney 23 ± 2 °C da yapılır. Deney yapılacak numuneler en az 24 saat önce imal edilmiş olmalıdır.

Üzerinde uygun ağırlık (Not) bulunan çubuk hareket mekanizmasına yerleştirilir. Deney parçası, deney parçası tutucusu (Madde 2.2.2.5.2.1) üzerine geçirilir ve tel kafes altındaki basınç düşürülür. Kısaç halka (Madde 2.2.2.5.2.2) deney parçası tutucusu üzerine konulur.

Deney parçası, üzerinde buruşukluk olmayacak şekilde gerilir.

Basınç farkı 560 mm Hg olunca çubuk bırakılır. Deney parçasında en küçük bir yırtık oluncaya kadar deney sürdürülür.

Herbirinde, aritmetik dizi ile ağırlığı artan altı ağırlıklı çubuk kullanılarak onluk bir deney parçası takımı üzerinde deney (60 deney) yapılır. En az üç yırtık oluşturan ve oluşturmeyen ağırlıklı çubuklar saptanır.

NOT — Uygun ağırlıkta çubuğun saptanması için ön deneyler yapılır.

Önce herhangi ağırlıkta bir çubuk alınır ve deney ağırlığında bir çubuk seçilir ve deneyler yırtığı oluşturan çubuk bulununcaya kadar sürdürülür.

İkinci grup deney parçaları üzerinde yapılan deneylerde, yırtılma yapan ve yapmayan çubuklar ve ağırlık farkı en az olan çubuklar arasındaki ağırlıklar kullanılarak deney tekrarlanır.

Deney parçasının iki yüzünde darbe dayanımının farklı olması bekleniyorsa, deneyler onluk deney parçaları takımı ile yapıldığında deney tutucusuna arkaya gelen deneylerde takılan deney parçaları için farklı yüzler üzerine darbe dayanımı deneyi uygulanır.

Kenar yerlerine darbe dayanımı deneyinin uygulanması için deney parçası kat yerinin çubuğun düştüğü noktaya 13 mm uzaklıkta olacak şekilde deney parçası tutucusu yerleştirilir.

2.2.2.5.5 — Hesaplama ve Sonuçların Gösterilmesi

Darbe dayanımı, M_{50} , gram olarak ve deney parçalarının % 50 sinde yırtık oluşturmamak ağırlığı ifade etmek üzere aşağıdaki formülden hesaplanır :

$$M_{50} = M_{100} - D (S_1 - 1/2)$$

Burada;

M_{100} = Onluk bir deney takımı için yırtılmayı oluşturan en küçük ağırlık, 3

D = Yırtık oluşturan ve oluşturmeyen iki çubuk arasındaki ağırlık farkı, g

S_1 = Her bir deney parçası takımında yırtılmamanı oluşturduğu deney parçası adedi oranı

dir.

Sonuçların Madde 1.2.1.8 de verilen değerlere uygun olup olmadığına bakılır.

2.2.2.6 — Patlama Dayanımının Tayini

2.2.2.6.1 — İlke

Standard bir orifis üzerine belirli bir şekilde geçirilmiş 38 mm çapında polietilen filmün patlatılması için gerekli olan hava basıncının ölçülmesidir.

2.2.2.6.2 — Aygıt

Üzerinde polietilen film germe düzeni bulunan patlama dayanımı tayin aygıtı Şekil - 5 de gösterilen özelliklerde olmalıdır.

2.2.2.6.3 — Deney Parçalarının Hazırlanması

Numune torbadan, herbirinin kenarı yaklaşık olarak en az 65 mm ve kare biçiminde beş adet deney parçası kesilir.

2.2.2.6.4 — İşlem

Basıncı 3,5 kg/cm² olan sıkıştırılmış kuru hava aygıt girişine bağlanır. Akış kontrol vanası kapalı tutularak 0,8 mm kalınlığında yumuşak metalden bir plaka, aygıtın üst parçası ile kauçuk «0» halkası arasında görülür. Basınç 12 ± 1 saniye içinde aşırdan 2 kg/cm² ye yükselcek şekilde üçlü vana ayarlanır. Metal plaka yerine deney parçası yerleştirilir. Bu sırada, deney parçasının buruşmadan düzgün bir biçimde «0» halkası boşluğunu tamamen kaplamasına özen gösterilir. Polietilen film patlayınca kadar vana açık tutularak hava girişi sağlanır. Patlama anındaki sonuçların Madde 1.2.1.9 da verilenlere uygun olup olmadığına bakılır.

2.2.2.7 — Kayma Değerinin Tayini

2.2.2.7.1 — İlke

Polietilen iki film tabakası arasındaki sürtünme mukavemetini yenmek için gerekli kuvvet ile iki film tabakasının birbirini üzerinde deşmez bir hızla kayması için gerekli kuvvetin tayinidir.

2.2.2.7.2 — Deney Parçalarının Hazırlanması

Dikdörtgen biçiminde iki deney parçası kesme kalıbı (Madde 2.2.2.7.3.5) yardımı ile kesilir. Deney parçalarının temiz ve kusursuz olmalıdır. Deney üç çift deney parçası üzerinde uygulanır.

2.2.2.7.3 — Aygıt (Şekil-6)

Kayma değerinin tayininde kullanılan aygıtta aşağıdaki kısımlar bulunur :

2.2.2.7.3.1 — Kızak

Kızakın uzunluğu 150 ± 1 mm ve genişliği 100 ± 1 mm dir. Alt kısmında kalınlığı yaklaşık olarak 3 mm ve uzunluğu yaklaşık olarak 145 ± 5 mm ve genişliği 100 ± 1 mm olan ve kısıktan daha geniş olmayan köpük kauçuktan ve düzgün yüzeyli bir tabaka taşır. Kızak ve kauçuk tabakanın ağırlığı, tabana 5,0 ± 0,1 gf/cm² basınç uygulayacak büyüklükte olmalıdır (Köpük kauçuk tabakanın boyu 140 mm, eni 100 mm ise ağırlığı 700 g dir). Kauçuk tabakanın yüzeyi temiz olmalı ve yüzey kusurları bulunmamalıdır.

2.2.2.7.3.2 — Yatak, deney parçalarının buruşmadan ve fazla gergin olmadan tutacak bir vakum pompası

ile teçhiz edilmeli ve yatağın boyu yaklaşık olarak en az 55 cm, eni ise yaklaşık olarak 20 cm olmalı, eğrilik, çarpıklık göstermeyecek sertlikte bir malzemedir (örneğin; alüminyum) yapılmış bulunmalıdır. Yatak yüzeyi temiz olmalı, yüzey kusurları bulunmamalıdır.

2.2.2.7.3.3 — Hareket düzeni, yatak ve kızak arasında boyu yönünde 80 ± 8 cm/dakika değişmez hızla hareket sağlamak için.

2.2.2.7.3.4 — Ağırlık ölçme düzeni, hareket anında ve değişmez hızla hareket süresince sürtünme kuvvetinin ölçülmesi için.

2.2.2.7.3.5 — Kesme kalıpları, iki deney parçasını kesmek için

Kalıbın bir parçasının genişliği 100 ± 1 mm ve boyu Şekil-6'da gösterilen biçimde kazağı saracak uzunlukta olmalıdır. Diğer kalıbın boyutları ise vakumlu kazağın ile çevreli yatağın dış boyutlarındaki en az 2 ct büyük olmalıdır.

2.2.2.7.4 — İşlem

Deney yapılan ortamın sıcaklığı 23 ± 1 °C ve nisbi nem % 60 ± 5 olmalıdır. Deney parçaları bu ortamda en az 24 saat bekletilmelidir.

Deney parçası, aygıtın yatak kısmı üzerine yerleştirilir ve vakumlu kazağınla tutturulur. Diğer deney parçası kızak üzerine Şekil-6'da gösterilen biçimde asılır ve uçları basınca hassas bir fant (Not) ile korunur.

NOT — Bandın geçirilmesinde deney parçasının bu ruşma veya gerilme göstermemesine özen gösterilmelidir.

Sonra 60 ± 5 saniye bekletilir.

Kızak, yatak üzerine uygun bir duruma getirildikten sonra hareket düzeni çalıştırılır. İki film tabakası arasındaki sürtünme mukavemetini yenmek için gerekli kuvvet (A), gram olarak kaydedilir.

Deney parçasının statik kayma değeri $\frac{A}{W}$ dir. Burada W, kızakın gram olarak ağırlığıdır.

İki film tabakasının sabit hızla birbirini üzerinde kayma hareketi için gerekli kuvvet (B), gram olarak kaydedilir. Deney parçasının dinamik kayma değeri $\frac{B}{W}$

dir. Burada W, kızakın gram olarak ağırlığıdır.

Kayma değeri, 3 çift deney parçası için bulunan değerlerin aritmetik ortalaması alınarak hesaplanır. Sonuçların Madde 1.2.1.10'da verilenlere uygun olup olmadığına bakılır. Denenen film yüzeyine daha önceden bir işlem (elektrikli veya kimyasal) uygulanmışsa, denenen film yüzeyi açık olarak belirtilmeli dir.

2.2.2.8 — Düşmeye Karşı Dayanımın Tayini

2.2.2.8.1 — İlke

Torbanın belirli bir yükseklikten çeşitli durumlarda düşürülerek dayanımının tayin edilmesidir.

2.2.2.2 — İşlem

Numune torbalar tercihan doldurulacakları malzeme ile veya bu malzemenin tane büyüklüğü ve birim hacim ağırlığına eşit başka bir malzeme ile doldurulur ve kullanma ağırlığına eşitlenir.

Torba açık ağızlı ise kullanılmasında uygulanan yöntemle veya ona yakın bir yöntemle torba ağızı kapatılır.

Torba, sıcaklığı 20 ± 5 °C olan bir ortamda 1,2 m \pm 75 mm yükseklikten beton ve düzgün bir yüzeye düşürülür. Düşürme işlemi aşağıdaki sıraya göre dört kez tekrarlanır.

- Bir yüzeyi üzerine,
- Kat yeri üzerine,
- Diğer kat yeri üzerine,
- Ağızı üzerine.

Sonuçların Madde 1.2.2.1.5'de verilene uygun olup olmadığına bakılır.

2.2.2.9 — Yapışmanın Dayanıklılığı Deneyi**2.2.2.9.1 — İlke**

7,7 kg/cm² çekme gerilimi uygulandığında yapışmanın dayanıklılığının tayinidir.

2.2.2.9.2 — Aygıt

Deneyde kullanılacak aygıtta (Şekil - 7) aşağıdaki kısımlar bulunur :

- Destek çerçeve (yüksekliğinin 450 mm olması)
- Kıskaçlar, deney parçalarının asılması için
- Ağırlıklar, deney parçalarına 7,7 kg/cm² kuvvet uygulamak ve asılı kalmalarını sağlamak için.

Uygulanan ağırlıklar film kalınlığı ve deney parçasının genişliğine göre hesaplanır ve genişliği 13 mm, kalınlığı 200 μ m olan filmler için ağırlık 2 kg dir.

NOT — 3-6 mm çapında yumuşak demirden çubuklar deney parçalarını asılı olarak tutturmak için uygundur. Deney parçalarının uçları çubuğa dolanmakta ve kanca ile tutturulmaktadır.

2.2.2.9.3 — Deney Parçalarının Hazırlanması

Yaklaşık olarak uzunluğu 75 mm ve paralel kenarları 13 mm olan üç deney parçası numune torbadan iki kat olarak kesilir ve yapıştırma yönüne dik olarak yerleştirilir.

2.2.2.9.4 — İşlem

Deney parçalarının iki serbest kısmı Şekil - 7'de görüldüğü gibi kıskaçlarla bağlanır. Üstteki kısım destek bir çerçeveye tutturulur. Aittakine ağırlık (Not) uygulanır. Deney parçalarına ağırlık uygulama sırasında darbe etkisi yapmamasına özen gösterilmelidir. Her bir deney parçasına 20 dakika süre ile yük uygulanır ve en az üç deney parçası denenmelidir. Sonuçların Madde 1.2.2.1.4'e uygun olup olmadığına bakılır.

Yapışmanın ayrılması öngörülen süreden önce olursa ayrılma anı dakika olarak kaydedilmelidir.

NOT — Yapışma yüzeyi içeren deney parçasında yapışmanın dayanıklılığı Madde 2.2.2.3'e göre tayin edilir. Torbanın her bir özelliği için beş değer elde edilir ve alınan ortalama değer çekme yönünde ortalama çekme gerilimi ve kopma anındaki uzamanın yüzde değerlerini verir. Bu değerler Madde 1.2.2.1.4'de verilen değerlere uygun olmalıdır.

2.2.2.10 — Çekme-Darbe Dayanımı Tayini**2.2.2.10.1 — İlke**

Numune torbadan çekme yönüne dik olarak kesilmiş deney şeritlerine ani yüklemeye uygulayarak, dayanımın ölçülmesidir.

2.2.2.10.2 — Aygıt

Deneyde kullanılan aygıtta (Şekil - 8) aşağıdaki kısımlar bulunur :

2.2.2.10.2.1 — Çelik çivi, deney parçalarını belirli bir yüksekliğe tutturmak için,

2.2.2.10.2.2 — Çelik çubuk, üzerinde serbestçe kayabilen ağırlıklar bulunan ve deney parçasına alttan asılmak üzere.

Ağırlığın hareket ettiği çubuk uzunluğu bir düğme ile 760 mm ye sınırlandırılmıştır. 250 μ m kalınlığında deney parçaları için hareketli ağırlık 1 kg, 200 μ m kalınlığındaki deney parçaları için 0,68 kg dir.

2.2.2.10.2.3 — Çelik köşebent, ortasındaki delik kısmına çelik çubugun girdiği ve çelik çubuk ile deney parçasının salınmalarını azaltmak için.

2.2.2.10.3 — Deney Parçalarının Hazırlanması

Genişliği 13 mm olan paralel kenarlı ve torba eni boyunca iki adet şerit biçiminde deney parçası kesilir. Deney parçalarının kesilmesinde çentik ve yirtiklerin olmamasına özen gösterilmelidir.

2.2.2.10.4 — İşlem

Deney şeriti üstteki destek çubuğa kat yeri çubuk üzerinde kalacak şekilde geçirilir ve çelik çubuk deney şeritinin diğer ucuna takılır.

Hareketli ağırlık, çubuk üzerinde en üste getirilir ve bırakılır.

Deney parçasında bir özür belirmeden dört darbe deneyi uygulanır. Kopma olmadan deney parçasında meydana gelen uzama veya gerilime not edilir. İşlem ikinci deney parçası üzerinde, kat yeri destek üzerindeki yerinden torba yarı eni noktası ile yer değiştirilerek tekrarlanır.

Sonuçların Madde 1.2.2.1.6 da verilen değerlere uygun olup olmadığına bakılır.

2.3 — DEĞERLENDİRME

Madde 2.1'e göre alınan numunelerden birisi yapılan deneylerde olumsuz sonuç verirse partinin tümü standlarda aykırı sayılır.

2.4 — DENEY RAPORU

Deney raporunda en az aşağıdaki bilgiler bulunmalıdır :

- Deneyin yapıldığı laboratuvarın, deneyi yapanın ve/veya raporu imzalayan yetkililerin adları, görev ve meslekleri,
- Deney tarihi,
- Numunenin tanıtılması,
- Deneyde uygulanan standartların numaraları,
- Sonuçların ayrı ayrı gösterilmesi,
- Deney sonuçlarını değiştirebilecek etkenlerin sakinelerini önlemek üzere alınan tedbirler,
- Uygulanan deney metodlarında belirtilmeyen ve ya zorunlu görülmemeyen, fakat deneyde yer almış olan işlemler,
- Standartta uygun olup olmadığı,
- Rapor tarih ve numarası.

3 — PIYASAYA ARZ**3.1 — İŞARETLEME**

Poliytilen ağır hizmet torbaları üzerine yapıştırılacak etiketlere aşağıdaki bilgiler okunaklı olarak ve kolayca bozulup silinmeyecek şekilde yazılmalıdır.

- Fırmanın tescilli markası veya kısa adı,
- Bu standardın işaret ve numarası, (TS 2538 şeklinde),
- İçerisine konulan ürünün cinsi ve miktarı,
- İçerisine konulacak malın özel standardında belirtilen işaretler,

3.2 — AMBALAJ

Poliytilen ağır hizmet torbaları, 15 - 20 lık paketler halinde piyasaya sunulur.

4 — ÇEŞİTLİ HÜKÜMLER

4.1 — Yapımcı veya satıcı, istenildiğinde bu standarda uygun olarak imal edilen mallar için standarda uygunluk belgesi vermeye veya göstermeye mecburdur.

Bu belgede satış konusu malın :

- a) Birinci bölümdeki özelliklerde olduğunun,
- b) İkinci bölümdeki muayene ve deneylerin yapılması ve uygun sonuç alınmış bulunduğu belirtilmesi gerekir.

4.2 — Bu standarda göre yapılan mal üzerinde Madde 3.1 de belirtilen Türkçe işaret ve bilgiler yabancı dilde yazılabilir.

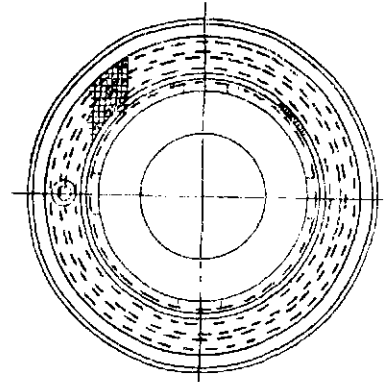
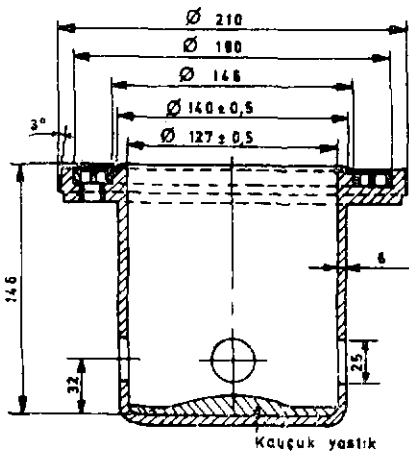
5 — TÜRK STANDARTLARININ UYGULANMASI HAKKINDA TÜZÜK HÜKÜMLERİNE GÖRE YAPILACAK İŞLEM

5.1 — Denetleme görevi, denetlenen mallar dokunma ve bakma gibi duyuşsal yollarla incelemek, ölçülmek gerektiğinde deneyler yapılmak veya yaptırılmak suretiyle yerine getirilir.

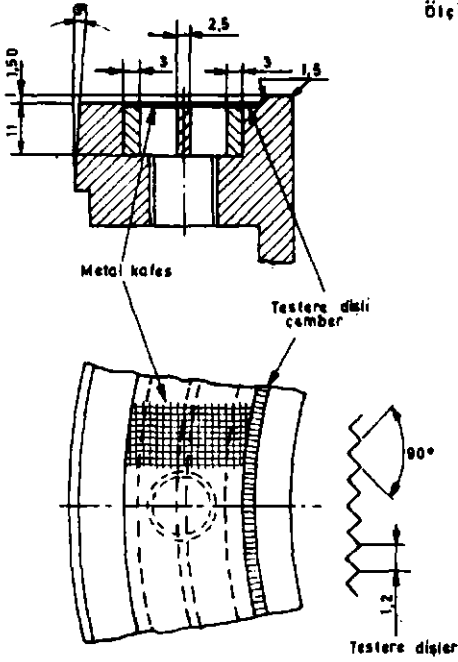
5.2 — Denetleme görevi yapılırken numune alınması gereken hallerde maldan bu standardın Madde 2.1.1 e göre 4 takım numune alınır ve Tüzüğün bu yöne ilişkin hükümleri yerine getirilir.

5.3 — Malın standarda uygun çıkması halinde adı geçen Tüzük gereğince verilecek olan denetleme belgenin geçerlik süresi 6 aydır.

Ölçüler mm dir.

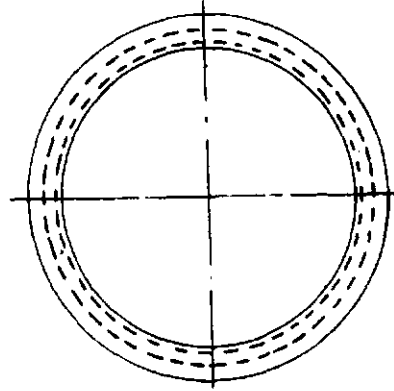


SEKIL 1. Vakumlu deney parçası tutucusu.

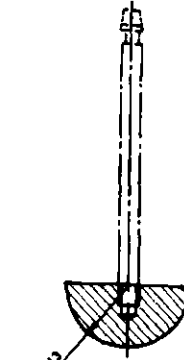


ŞEKİL 2 - Vakumlu deney parçası tutucusunun üstten görünüşü

Ölçüler mm dir.

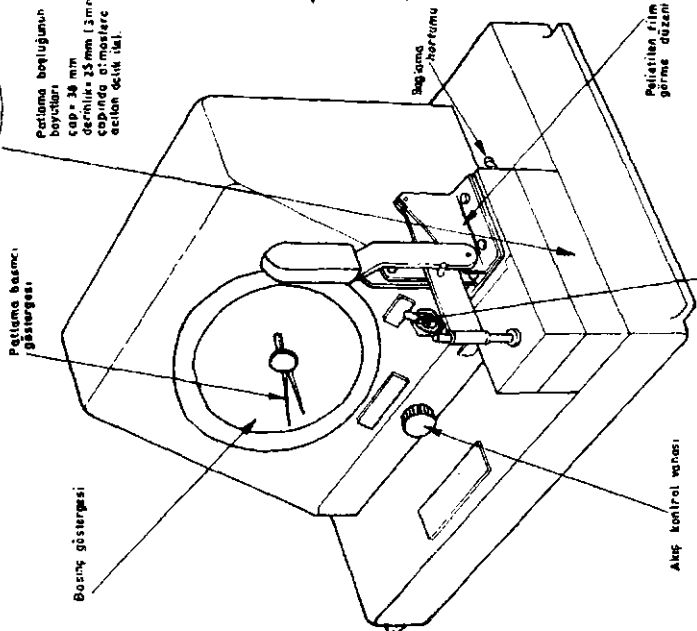
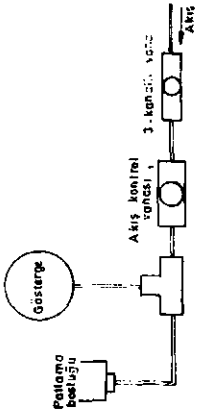
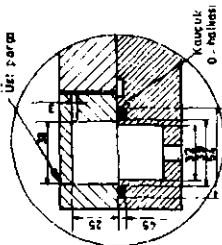


ŞEKİL 3 - Vakumlu deney parçası tutucusu için kıskaç halii.

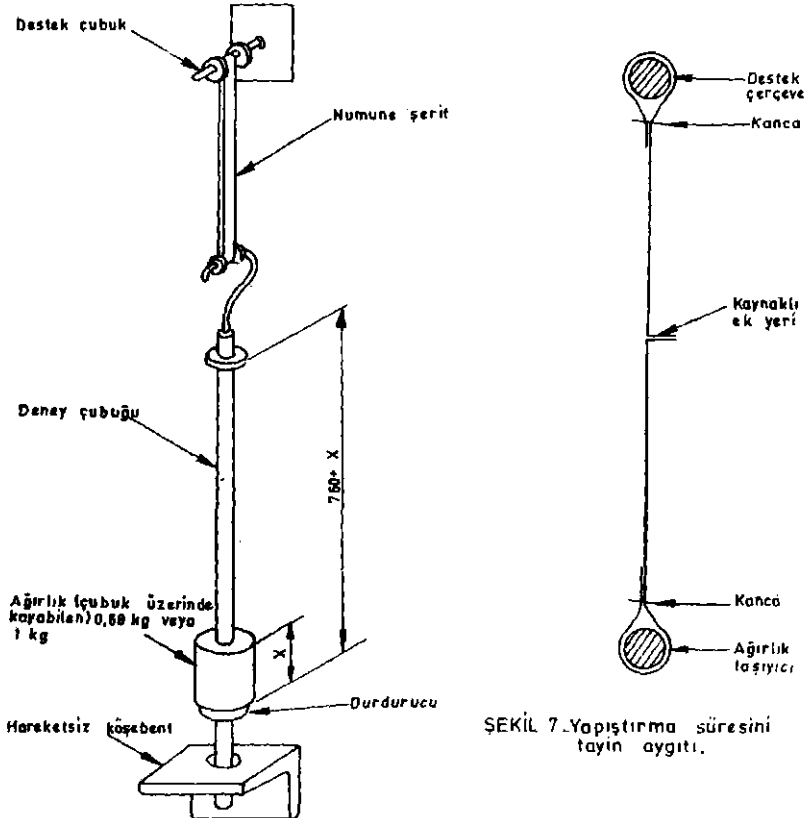
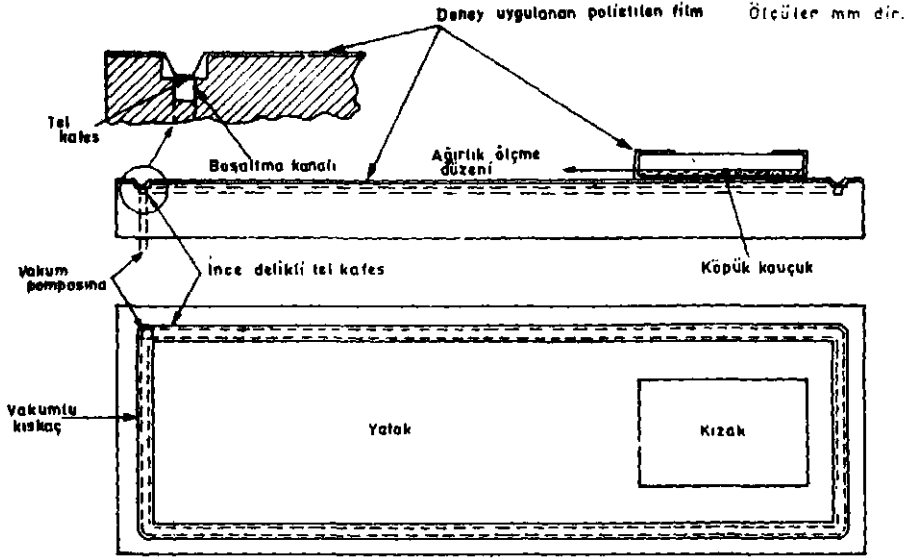


ŞEKİL 4 - Çubuk.

Çubuğun baş kısmı, üzeri çitili ve pamuk kumaş delgülu lamine fenelik çubuk.



ŞEKİL 5 - Poliüretan film patlama dayanımı tayini için ağıt.



ŞEKİL 8 - Çekme - darbe dayanımı ölçme aygıtı.

Yönetmelikler

Kültür Bakanlığından :

Kültür Bakanlığı Bakanlık Müşavirleri Görev ve Çalışma Esasları ile İlgili Yönetmelik

Amaç :

Madde 1 — Kültür Bakanlığı hizmetlerinin, Bakanlığın kuruluş amaçları doğrultusunda geliştirilmesi ve değerlendirilmesine ilişkin faaliyetlerinde Müşavirliğin gerektirdiği hizmetleri yapmaktır.

Kapsam :

Madde 2 — Bakanlık Başmüsaviri ve Bakanlık Müşavirlerinin görev, yetki ve sorumlulukları ile çalışma usul ve esasları bu yönetmelikle düzenlenir.

Görevler :

Madde 3 — Bakanlık Müşavirleri, Müsteşar tarafından, Müsteşar Yardımcıları işbölümüne paralel ve uyumlu olarak düzenlenecek iş bölümü çerçevesi içinde, aşağıdaki işlemleri yapar,

a) Eğitim, araştırma, geliştirme, planlama, haberleşme, koordinasyon, işbirliği ve değerlendirme konularında Makam tarafından verilecek görevlerin, uygulamaya konacak duruma ve seviyeye getirilmesine kadar yapılması ve hazırlığı zorunlu işlemlerin gerektirdiği çalışmalarını yapmak,

b) Bakanlık politikasına, amaçlarına, genel uygulama prensiplerine ve geliştirilmesine ilişkin olarak verilecek görevler çerçevesi içindeki teklif, tavsiye ve görüşleri bildirmek,

c) Bakanlık Teşkilât ve hizmetlerini tanıtmak

d) Verilecek işlerle ilgili olmak üzere Başbakanlık ve Bakanlıklar arasında gerektiğinde hizmet koordinasyonunu sağlamak,

e) Basın Müşavirliği aracılığıyla basın, haber, ajansları ve TRT nezdinde Bakanlık ile ilgili işleri yürütmek,

f) Makamdan intikâl eden konuları incelemek, sonuçlandırmak ve Makam adına istişari konuların gerektirdiği çalışmalarını yapmak,

g) Makama ve Müşavirliğe vaki müracaatlarda gerekli rehberlik ve enformasyon hizmetlerini yürütmek,

h) Bakanlığın kuruluş amaçları çerçevesinde Millî Kültürümüzü araştırmak, değerlendirmek, yaşatmak Kültür Politikasına ve stratejisine yön verecek «Değerler Sisteminin» Anayasa'ya Türk Millî Eğitiminin genel amaçlarına ve temel ilkelerine, Kalkınma Planlarına çağdaş bilimsel ve teknik gelişmelere uygun olarak değerlendirmek,

ı) Bakanlığın ilgili birimlerince hazırlanan Kanun tasarıları ile tüzük, yönetmelik, protokol, talimat ve ortak genelge taslaklarını inceler, görüşünü bildirir, gerektiğinde yeniden hazırlar,

i) Bakanlığın ve bağlı kuruluşların görev alanına giren hizmet ve faaliyetlerle ilgili olarak diğer Müşavirlik görevlerini yürütür.

Hizmet bölümlerine göre görevler :

Madde 4 —

- 1) Parlamento ilişkileri bölümü
- 2) Basın Yayın Haber İşleri ve Enformasyon bölümü
- 3) Tanıtma Rehberlik ve İnceleme bölümü

4) Bakanlığın diğer çalışma konularıyla ilgili bölümü

Madde 5 —

4. maddenin 1. 2. 3. 4. fıkraları çıkarılacak bir talimatla açıklanır.

Çalışma usulü ve esasları :

Madde 6 — Bakanlık Müşavirleri, yukarıda belirtilen amaç ve görevler doğrultusunda Başmüşavirin koordinatörlüğünde.

a) Ferdi,

b) Grup,

c) Kurul Çalışması

halinde yapılır.

Bakanlık Müşavirliğine havale olunacak işlerden hangilerinin bir müşavir tarafından, hangilerinin grup veya kurul çalışması halinde yapılacağını işin niteliğine ve özelliğine göre Başmüşavir tayin eder.

Makamın kurul halinde görüşülmesini istediği veya özel olarak bir müşavire yahut müşavir gurubuna havale edeceği işler bu hükmün dışındadır.

Ferdi çalışmalarda usûl :

Madde 7 — Bakanlık Müşavirleri, kendilerine verilen ferdi işleri ve çalışmalarını zamanında yapmak ve sonuçlarını yazılı veya sözlü olarak ilgili makama vermekle yükümlüdürler.

Grup halindeki çalışmalarda usûl :

Madde 8 — Grup halindeki çalışmalar, gruba katılan Bakanlık Müşavirlerinin en kıdemlisi tarafından yönetilir.

Grup toplantıları grubu oluşturan Müşavirlerin tamamının katılımıyla yapılır. Grup görüşleri çoğunlukla tesbit edilir; oylarda eşitlik halinde başkanın katıldığı görüş grup görüşü sayılır. Azınlıkta kalanların görüşleri gerekçeli olarak bu görüşe eklenir. Gruba varılan görüşler Başmüşavir tarafından Makama sunulur.

Kurul halindeki çalışmalarda usûl :

Madde 9 — Bakanlık Müşavirlerinin kurul halindeki çalışmalarını Başmüşavir yönetir. Başmüşavirin bulunmadığı zamanlar için bu görev Başmüşavirin tekli üzerine Bakanlık Makamınca uygun görülecek bir Bakanlık Müşaviri tarafından yürütülür.

Başmüşavir kurul halinde çalışmalara esas olacak ön çalışmaları yapmak ve sonuçlarını kurula sunmak üzere Bakanlık Müşavirlerinden birini görevlendirebileceği gibi; bu görevi birden fazla Müşavirden oluşan bir Müşavirler Grubuna da verebilir. Müşavir veya Müşavirler Grubunun yaptığı çalışma ve açıklamalar Müşavirler toplantısında değerlendirilir, varılan sonuç Kurul görüşü olarak Makama sunulur.

Müşavirler, Bakanlığın yetki talimatına göre havalesi olmadan da, Başmüşavirin veya Müşavirlerin birinin isteği üzerine, Bakanlığın hizmet alanları ile ilgili araştırma, inceleme ve değerlendirme çalışmaları yapabilirler. Bu çalışmalar sonunda ortaya çıkacak Müşavirler görüşü Bakanlık Makamına sunulur.

Kurul halindeki çalışmalarda toplanma ve karar alma :

Madde 10 — Kurul toplantıları Bakanlık Müşavirlerinden en az üçte ikisinin katılımıyla yapılır. Kurul görüşleri çoğunlukla tesbit edilir. Oylarda eşitlik halinde başkanın katıldığı tarafın görüşü kurul görüşü sayılır. Azınlıkta kalanların görüşleri de gerekçeli olarak bu görüşe eklenir.

Büro işleri :

Madde 11 — Bakanlık Müşavirliğinin büro işleri Müşavirler Bürosu tarafından yürütülür. Müşavirlik Bürosunda bir müdür, yeteri kadar raportör, araştırmacı, memur ve daktilo bulunur. Çalışmalar ayrıca bir talimatla düzenlenir.

Yürürlük :

Madde 12 — Bu Yönetmelik hükümlerini Kültür Bakanı yürütür.

Yürütme :

Madde 13 — Bu Yönetmelik hükümlerine Kültür Bakanı yürütür.

Ankara İktisadi ve Ticarî İlimler Akademisinden :

**Ankara İktisadi ve Ticarî İlimler Akademisine Bağlı Bolu Sevk ve İdarecilik
Yüksek Okulu Örgüt, Eğitim ve Öğretim Yönetmeliği**

BÖLÜM I : GENEL HÜKÜMLER

Madde 1 — Ankara İktisadi ve Ticarî İlimler Akademisine bağlı olarak kurulan Bolu Sevk ve İdarecilik Yüksek Okulunun örgütlenme, yönetim, eğitim ve öğretim işleri bu Yönetmelik hükümlerine göre yürütülür.

Bu Yönetmelikteki «Akademi» sözcüğü Ankara İktisadi ve Ticarî İlimler Akademisini, «Yüksek Okul» sözcüğü ise Bolu Sevk ve İdarecilik Yüksek Okulu'nu belirtir.

Madde 2 — 1438 sayılı Yasanın 2. maddesi ile değişik 7334 sayılı Yasanın 5. maddesi gereğince kurulmuş olan Yüksek Okulun amacı, Yönetim Bilimleri alanında öğretim yapmaktır. 4 yıllık eğitimle ilgili ders programı eklidir.

BÖLÜM II : ORGANLAR

Madde 3 — Yüksek Okulun eğitim, öğretim ve yönetim işleri aşağıdaki organlar tarafından yürütülür :

- a) Öğretim Kurulu
- b) Yönetim Kurulu
- c) Müdür

Akademi Profesörler Kurulu gerektiğinde görev ve yetkilerini belirterek yeni organlar kurmaya ve mevcut organlarda değişiklik yapmaya yetkilidir.

Öğretim kurulu :

Madde 4 — Öğretim kurulu, müdürün başkanlığında, Yüksek Okulda ders veren öğretim üye ve görevlilerinden oluşur.

Öğretim Kurulu, müdürün çağrısı üzerine yılda en az iki kez toplanır. Kurul üyelerinin üçte birinin yazılı isteği üzerine müdür, kurulu üç gün içinde toplantıya çağırır. Kurul, salt çoğunlukla toplanır ve çoğunlukla karar alır. Öğretim Kurulu, yönetim, öğretim ve eğitimle ilgili işleri görüşür ve aldığı kararları Akademi Profesörler Kurulu'nun onayına sunar.

Yönetim kurulu :

Madde 5 — Yüksek Okul Yönetim Kurulu; Müdür, Müdürün seçeceği bir müdür yardımcısı ile Öğretim Kurulunda bulunan Profesör ve Doçentler arasından Yüksek Okul Öğretim Kurulunca bir yıl için seçilen ve Akademi Profesörler Kurulunca onaylanan üç üye ile birlikte toplam beş üyeden oluşur.

Müdür, Yönetim Kurulu'na başkanlık eder. Kurul, müdürün çağrısı üzerine toplanır. Yönetim Kurulunun üç üyesinin yazılı isteği üzerine Müdür Yönetim Kurulunu en geç üç gün içinde toplantıya çağırarakla yükümlüdür.

Yönetim Kurulu'nun görevleri şunlardır :

- a) Öğrencilerin, eğitim, öğretim, sınav ve disiplin işlerini düzenlemek ve karara bağlamak,
- b) Yüksek Okulun yönetimi ile ilgili kararlar almak ve öneriler hazırlamak,
- c) Müdürün getireceği konuları incelemek ve karara bağlamak,
- d) Öğretim üye ve yardımcılarının atanmaları ve özlük işlerinde Akademi Profesörler Kuruluna önerilerde bulunmak,

Yönetim Kurulu çoğunlukla toplanır, kararlar en az üç üyenin olumlu oyu ile alınır. Yönetim Kurulu kararları müdür tarafından uygulanır.

Müdür :

Madde 6 — Yüksek Okul Müdürü, Akademi Profesör veya Doçentleri arasından Akademi Profesörler Kurulu tarafından iki yıl için salt çoğunlukla seçilir. Süresi dolan müdür aynı esaslara göre yeniden seçilebilir.

Müdür herhangi bir nedenle geçici olarak görevinden ayrıldığı takdirde, müdür yardımcılarından veya Yüksek Okul öğretim üyelerinden birini vekil olarak görevlendirir. Üç ay aşkın vekâleten görevlendirmeler Akademi Profesörler Kurulunun onayına sunulur.

Müdürün görevleri şunlardır :

- a) Yüksek Okulun eğitim, öğretim ve yönetim çalışmalarını düzenlemek, uygulamak ve denetlemek,
- b) Öğretim ve Yönetim Kurullarına başkanlık etmek,
- c) Yüksek Okulda çalışan öğretim ve yönetimle ilgili personeli denetlemek,
- d) Yasa, tüzük ve yönetmeliklerde belirtilen diğer işleri yapmak.

Müdür yardımcıları :

Madde 7 — Müdür yardımcıları, Yüksek Okulun öğretim üye ve görevlileri arasından, Yüksek Okul Müdürünün önerisi ile Akademi Başkanı tarafından atanırlar. Müdür Yardımcıları, müdürün vereceği, eğitim, öğretim ve yönetimle ilgili işleri yaparlar.

Yüksek Okul Genel Sekreteri :

Madde 8 — Yüksek Okul Genel Sekreteri, yüksek öğrenim yapmış kimseler arasından Yüksek Okul müdürünün önerisi üzerine Akademi Başkanı tarafından atanır. Atama işlemi genel hükümlere göre yapılır.

Yüksek Okul Genel Sekreteri, Yüksek Okul Müdürünün emrinde olup, büro ve iç hizmet işlerini yapmakla görevli personelin başıdır. Bu personel arasındaki işbölümü Genel Sekreter tarafından yapılır ve Yüksek Okul Müdürünün onayından sonra Genel Sekreter, işbölümüne uygun olarak yapılan çalışmayı takip eder ve denetler.

BÖLÜM III : ÖĞRETİM VE EĞİTİM

Madde 9 — Yüksek Okul'un öğretim kadrosu,

- a) Öğretim üyeleri
- b) Öğretim yardımcılarından oluşur.

Öğretim üyeleri, Profesör ve Doçentler, öğretim yardımcıları ise, öğretim görevlileri, asistanlar ve okutmanlardır.

Öğretim üye ve öğretim yardımcılarının atanmaları 7334 sayılı yasa ve diğer ilgili mevzuat hükümleri gözönünde tutularak, Akademi Profesörler Kurulunca yapılır.

Madde 10 — Yüksek Okulda bölümlerin kurulması, ders programlarının düzenlenmesi, yeni derslerin eklenmesi, derslerin kaldırılması, yapılması gereken uygulama ve seminerler ile yabancı dil öğretiminin şekil ve esasları Yüksek Okul Yö-

netim Kurulunun önerisi üzerine Akademi Profesörler Kurulu tarafından kararlaştırılır.

Madde 11 — Öğretim ve Eğitim her yıl Kasım ayında başlar ve Haziran başına kadar sürer ve Şubat ayında öğretime ara verilir. Gerekliğinde yıl'k öğretim süresinin başlangıç ve bitiş tarihleri ile sınav tarihlerini belirlemek yetkisi Yüksek Okul Yönetim Kurulundur.

Öğretim devresi süresince öğrencilerden ders, seminer ve ilgili diğer çalışmalara devam etmeleri zorunludur. Bu zorunluluğa uymayan öğrenciler, yıl sonu sınavlarına katılma hakkını yitirirler.

Öğrencilerin devam durumlarının düzenlenmesi ve denetlenmesi yöntemi Yüksek Okul Yönetim Kurulu tarafından kararlaştırılıp, her öğretim yılı başında öğrencilere duyurulur.

Öğrenci kayıt ve kabul işlemleri :

Madde 12 — Yüksek Okul'da Lisans Öğrenimi yapabilmek için aşağıdaki nitelikler aranır.

- Lise veya bununla öğrenim denkliği Milli Eğitim Bakanlığınca onanan bir okuldan mezun olmak,
- Başka bir yüksek öğrenim kurumunda kayıtlı öğrenci olmamak,
- Üniversite seçme sınavlarına göre saptanan giriş koşullarını yerine getirmiş olmak,
- Herhangi bir yüksek öğretim kurumundan disipline uymama nedeniyle çıkarılmış olmamak,

Madde 13 — 12. maddede belirtilen nitelikleri taşıyanlardan kayıt ve kabul için aşağıdaki belgeler istenir :

- Adayın el yazısı ile dolduracağı giriş beyannamesi,
- Diploma veya diploma yerine geçen belgelerin asılları,
- Nüfus hüviyet cüzdanının onaylı örneği,
- Öğrenime ara vermiş olanlar için askerlikle ilişkileri olmadığına dair belge,
- Yüksek Okul yönetimince gerekli görülen veya görülecek olan diğer belgeler

Sınavlar ve başarı durumu :

Madde 14 — A.İ.T.İ.A. Öğrenci, Öğretim ve Sınav Yönetmeliğinin sınavlar, başarı ve diploma almaya hak kazanmaya ilişkin hükümleri değişiklik ve ekleriyle birlikte bu Yönetmeliğe aykırı olmamak kaydıyla aynen uygulanır.

Kayıt silme işlemleri :

Madde 15 — Öğrencilerin kayıtları aşağıdaki hallerde silinir :

- Bu Yönetmeliğin 14. maddesiyle atıf yapılan A.İ.T.İ.A. «Öğrenci, Öğretim ve Sınav Yönetmeliği» hükümleri ile öngörülen süre içinde başarı sağlayamamaları,
- Disiplin cezası sonucu kayıtlarının silinmesine, karar verilenler hakkında bu kararların kesinleşmesi,
- Ağır hapsi gerektiren veya şeref ve haysiyet kırıcı bir suçtan mahkûmiyetlerinin kesinleşmiş olması,

Yukarıdaki (a) fıkrasına göre işleme tabi olan öğrencilerden tam teşekküllü Devlet Hastahanelerinden alacakları Sağlık Kurulu raporu ile belgelendirilecek hastalıkları yüzünden sınavlara girmeyenlerin hakları saklıdır. Bu raporun sınav tarihinden en çok onbeş gün sonra Okul Yönetimine ulaşması gereklidir.

Nakil ve intibak işleri :

Madde 16 — Yurt içi ve yurt dışı benzeri öğretim kurumlarından Yüksek Okula nakledecek öğrencilerin işlemleri Yüksek Okul Yönetim Kurulunca yapılır. Nakiller 2. ve 3. sınıflar için mümkün olup öğretimin başladığı ilk ay içerisinde yapılabilir. İntibak yapılmasında Yönetim Kurulu her iki Yüksek Okuldaki derslerin kapsamını ve ders saatlerini dikkate alarak karar verir. Naklen gelmek isteyen öğrencinin herhangi bir dersten borçlu durumda olmaması gerekir.

Disiplin işleri :

Madde 17 — Yüksek Okul öğrencileri Okul içinde ve dışında öğrenciye yarasız davranışlarda bulunmakla yükümlüdürler.

Aşağıda sayılan davranış ve eylemlerde bulunmak disiplin cezasını gerektirir :

- a) Yüksek Okulun her türlü eğitim ve öğretim çalışmalarını aksatmak,
- o) Sınavlarda hile ve kopye yapmak,
- c) Yüksek Okul Yönetiminden izin almadan herhangi bir eylemde bulunmak, kitap, broşür ve bildiri dağıtmak,
- d) Yüksek Okul Yönetimine yanlış bilgi ve belge vermek,
- e) Yüksek Okul Yönetimince verilen belgelerin sağladığı hakları kötüye kullanmak,
- f) Öğretim üye ve yardımcılarıyla memurlara veya diğer öğrencilere karşı saygı kurallarına uygun olmayacak biçimde davranmak,
- g) Öğretim üye ve öğretim yardımcılara ait ders notlarını izin almadan ve kaynak göstermeden yayınlamak ve yayımlatmak,
- h) İlgili kurullar ve yönetimce verilen kararlara uymamak,

Madde 18 — 17. maddede sayılan ve bunlara benzer davranışlarda bulunan öğrencilere Yüksek Okul Yetkili Organlarınca davranış biçimlerine göre aşağıdaki disiplin cezalarından biri verilir :

- a) Uyarma,
- b) Kınama,
- c) Bir haftadan bir yıla kadar Yüksek Okuldan uzaklaştırma,
- d) Yüksek Okul ile ilişkisini kesme,

Madde 19 — Uyarma, kınama ve bir hafta uzaklaştırma cezasını Yüksek Okul Müdürü doğrudan doğruya verebilir.

Öğrencinin bir yıla kadar Yüksek Okuldan uzaklaştırılmasına ve ilişkisinin kesilmesine Yönetim Kurulu karar verir.

Uyarma dışında verilen cezalar öğrencinin dosyasına işlenir.

Madde 20 — Bu Yönetmelik, yayım tarihinde yürürlüğe girer.

Madde 21 — Bu Yönetmelik A.İ.T.İ.A. Başkanı tarafından yürütülür.

BOLU SEVİK VE İDARECİLİK YÜKSEK OKULU
DERS PROGRAMI

SINIF I	Hafta/Saat
1 — Hukuka Giriş ve Hukukun Temel Kavramları	3
2 — İdare Hukuku I	3
3 — Anayasa	3
4 — Ekonomi I	3
5 — Medeni Hukuk (Başlangıç hükümleri ehliyetler - Gerçek ve Tüzel Kişiler)	3
6 — Toplum Bilimine Giriş	3
7 — Ticari İşletme	3
8 — Matematik	3

SINIF II

- 1 — Yönetim Bilimine Giriş
- 2 — Maliye
- 3 — İstatistik
- 4 — İdare Hukuku II
- 5 — Şirketler Hukuku
- 6 — Borçlar Hukuku
- 7 — Ekonomi II
- 8 — Muhasebe

SINIF III

- 1 — Organizasyon ve Metod
- 2 — Personel Yönetimi
- 3 — Ekonomik Sistemler
- 4 — Maliye II
- 5 — Halkla İlişkiler
- 6 — Sosyal Politika
- 7 — Menkul Kıymetler, Ticari Senetler
- 8 — Yönetimde Kantitatif Teknikler
- 9 — Muhasebe II

SINIF IV

- 1 — Türk Devrim Tarihi
- 2 — Türk Vergi Sistemi
- 3 — İş Hukuku
- 4 — Şirketler Muhasebesi
- 5 — Halkla İlişkiler
- 6 — Devlet Muhasebesi
- 7 — Mali Analiz Teknikleri
- 8 — Proje Değerlendirme
- 9 — Türkiye Ekonomisi
- 10 — Dış Ticaret Politika ve Uygulaması

Yabancı Lisan A. B. C. kurlarından ibarettir. Diplomayı alabilmek için bu kurları başarı ile bitirmek gerekir. Yeterlilik imtihanına girmek mümkündür. Kur programı Yönetim Kurulunca hazırlanır.

NOT: 2. 3. ve 4. sınıfların ders saatleri ayrıca Profesörler Kurulunca kararlaştırılacaktır.

Ege Üniversitesinden :

Ege Üniversitesi Asistanlık Yönetmeliğine Ek Yönetmelik

Madde 1 — 24/1/1974 tarih ve 14778 sayılı Resmî Gazete'de yayımlanmış bulunan «Ege Üniversitesi Asistanlık Yönetmeliğine Ek Yönetmelik» teki Ek Madde 1 — aşağıdaki şekilde değiştirilmiştir.

Ek Madde 1 — Doktora veya tıpta uzmanlık diploması almamış asistan adayları için ayrıca yabancı dil sınavı da yapılır. Yabancı dil sınavı 200 kelimeelik ilgili bilim dalında yazılmış, İngilizce, Fransızca, Almanca veya İtalyanca bir yabancı dil

metninin Yabancı Dilden - Türkçeye sözlük yardımı ile (Filoloji bölümü hariç) Türkçeye çevrilmesi şeklinde olur. Yabancı dil sınavı en çok iki saat sürer. Bu sınavdan tam not 100 üzerinden en az 70 almak gerekir. Üç kişilik yabancı dil jürisini Fakülte Kurulu seçer. Jüri üç kişi ile toplanır, çoğunlukla karar verir.

Madde 2 — Bu Ek Yönetmelik yayımı tarihinde yürürlüğe girer.

Türk Standardları Enstitüsünden :

TSE Organlar Yönetmeliğinin Adının ve Bazı Maddelerinin Değiştirilmesine Dair Yönetmelik

MADDE 1 — TSE Organlar Yönetmeliğinin adı aşağıdaki şekilde değiştirilmiştir :

«Türk Standardları Enstitüsünün Kuruluş ve Yetkileri ile Çalışma Usullerini Gösteren Yönetmelik»

MADDE 2 — TSE Organlar Yönetmeliğinin 1, 4, 5, 6, 8, 9, 10, 13, 14, 15, 16, 17, 18, 20, 21, 24, 30, 34, 35, 36, 38, 39, 40, 41, 42, 45, 54 ve 55. maddeleri aşağıdaki şekilde değiştirilmiştir :

Kapsam :

Madde 1 — TSE'nin Teşkilatı, görev ve yetkileri, çalışma usulleri, organlara ilişkin esaslar ile Genel Sekreterlik ve bağlı üniteler hakkında bu Yönetmelik hükümleri uygulanır.

Temsilci üyeler :

Madde 4 — Temsilci Üyeler A, B ve C Gruplarına ayrılır. Bu Üyelerin isteneceği yerler :

I. A Grubu Üyeleri : Üniversitelerin standardlarla ilgili kürsüleri ve Enstitüleri ile standardla ilgili diğer Bilim Kurumları, Türk Mühendis ve Mimar Odaları Birliğinden istenecek birer temsilcidir.

II. B Grubu Üyeleri : Başbakanlık, standardla ilgili Bakanlıklar ve Bakanlıklara bağlı veya murakabelerine tabi standardlarla ilgili kuruluşlardan istenecek birer temsilcidir.

III. C Grubu Üyeleri : Türkiye Ticaret Odaları, Sanayi Odaları ve Ticaret Borsaları Birliği ve yıllık gelirleri 200.000,— TL. dan fazla olan Ticaret ve Sanayi Odaları, Ticaret Odaları, Sanayi Odaları ve Borsaları ile standardla ilgili Bankalar ve Özel Teşekküller arasından istenecek Temsilcidir.

Temsilci üyelerin atanmaları :

Madde 5 — Temsilci üyeler, 3 yıl için atanır. Bunların adları ve soyadları, sıfat ve asıl görevleri TSE'ye yazı ile bildirilir.

Üyelerin görevi iştirak ettikleri Genel Kurul Toplantısından başlar ve üçüncü yılın Ocağın Genel Kuruluna kadar devam eder. Bu üç yıllık süre içinde atayan yerlerden gelecek yazı ile temsilcilikleri son bulduğu anlaşılan üyelerin yerlerini yeni atanan temsilci üyeler alır ve bunların görev sürelerini tamamlarlar. Bu Temsilci Üyeler üç yıl sonra yeniden atanabilir.

Tabii üyeler :

Madde 6 — Kuruluş Kanunlarında Standard işleriyle görevlendirilmiş olan Bakanlıkların, bu hizmeti gören Dairelerinin Amirleri veya Kanunî Vekilleri, Genel

Kurulun toplandığı tarihte görevli Hazırlık Grubu Başkanları ve TSE Yönetim Kurulu Başkan ve eski Başkanları Tabii Üye olarak toplantılara katılırlar.

Genel Sekreter de Toplantılara Tabii Üye olarak katılır.

Temsilci ve tabii üyeler arasında değişiklikler :

Madde 8 — Genel Kurulda temsili gereken Kurumların Üye göndermek niteliği ve şartları ortadan kalkarsa, bunların temsilcileri Genel Kurul toplantılarına katılamazlar.

Genel Kurula Temsilci olarak çağrılan üyeler ile Tabii Üyeler Yönetim Kurulunca Genel Kurula bildirilirler. Tabii Üyeler bildirildikleri Genel Kurula katılırlar.

Yeniden Temsilci Üye olarak çağırılmada A, B, C Gruplarından her birisinden gelecek temsilci üye sayısı, diğer iki gruptan gelecek temsilci üye sayısının toplamını geçmeyecek şekilde düzenlenir.

Genel Kurulca Yönetim Kurulu tarafından sunulacak Temsilci Üye adaylarının üyeliklerinin kabulü sırasında da aynı dengenin muhafaza edilmesi hususu gözönünde bulundurulur.

Genel Kurulca Üyelikleri kabul edilen Temsilci Üyeler o Genel Kurul toplantısına katılırlar.

Temsilci ve Tabii Üyelerin çeşitli sebeplerle bu sıfatlarının kaybolması halinde de keyfiyet Yönetim Kurulunca ilk toplanacak Genel Kurulun bilgisine sunulur.

TSE Organlarında görev alan Birim Kurulları, Özel Sektör Devlet Memurları Kanunu, Özel Kanunlar ile İktisadi Devlet Teşebbüsleri Rejimine tabi Kamu Kuruluşlarında çalışan kişiler Genel Kurul Üyeliklerini yitirmeleri halinde seçildikleri görevin süresini tamamlarlar.

Genel Kurul toplantısı :

Madde 9 — Genel Kurul, toplantı mahal ve tarihi bakımından Yönetim Kurulunca aksine bir karar alınmadıkça her yıl Mayıs ayı içinde Yönetim Kurulunun çağırısı üzerine Olağan olarak Ankara'da toplanır. Çağırısı, Genel Kurul Üyelerine Toplantıdan en az 10 gün önce taahhütlü mektup yollanmak ve ayrıca Resmî Gazete ile ilân edilmek suretiyle yapılır.

Mektup ve ilânda, toplantı gündemi, günü, yeri ve saati bildirilir ve toplantı yeter sayısı aranmayacağı (14 nci Maddenin 4 fıkrası hükmü saklıdır) hatırlatılır. Mektuplara, ayrıca, gündemle ilgili Yönetim ve Denetim Kurulu Raporları eklenir.

Genel Kurul, Yönetim Kurulunca görülecek ihtiyaç üzerine veya Denetleme Kurulunca lüzum gösterildiği takdirde Yönetim Kurulunca aynı usul ile olağanüstü toplantıya çağırılır.

Yönetim Kurulunun herhangi bir nedenle toplantı nisabını kaybetmesi halinde Enstitü Başkanı Olağanüstü Genel Kurulu toplantıya çağırır.

Toplantıya katılanlara, bulundurulacak hazırun cetveli imza ettirilir. Toplantı oturumları aynı gün veya sonraki günlerde devam ederse, her oturum için üyelerin imzaları alınır.

Genel Kurula vekalet suretille katılma caiz olmadığı gibi bir kişinin birden fazla sıfatla veya birden fazla kurumu temsilen katılması ve birden fazla oy kullanması kabul edilmez. (8 nci maddedeki Tabii Üyelere ait Bakanlıkların ilgili Daire Amirlerinin Kanuni Vekilleri ile Hazırlık Grupları Başkan Vekilleri ve Üyeleri hakkındaki hüküm saklıdır.)

Genel kurulun açılışı, başkan ve yardımcılarının seçilmesi :

Madde 10 — Genel Kurul, toplantı gün ve saatinde gelmiş bulunan üyelerle toplantıya başlar ve Yönetim Kurulu Başkanı (Özrü halinde vekili) toplantının açıldığını bildirir. Genel Kurul açık oyla bir Başkan ve iki Başkan Yardımcısı seçer.

Yönetim Kurulu Başkanı, Genel Kurul Başkan ve Yardımcılıklarına seçilenleri bildirir ve göreve çağırır.

Teknik Kurulun kuruluşu :

Madde 13 — TSE Teknik Kurulu, aşağıda gösterilen üyelerden kurulur :

- a) Gelen Kurulun Bakanlıklardan gelen Tabii Üyeleri veya görevlerini yapan Kanunî Vekilleri (ancak, Tabii üye görevi başında bulunuyor veya Teknik Kurula başka bir sıfatla katılıyorsa Kanunî Vekilini görevlendiremez.)
- b) Yönetim Kurulunun Asıl Üyeleri,
- c) Hazırlık Grubu Başkanları ve özürleri halinde görevlendirilen Vekilleri (ancak, Hazırlık Grubu Başkanı başka bir sıfatla Teknik Kurula katılıyorsa yerine Başkan Vekili görevlendiremez.)
- d) 4 nci Maddedeki A ve C Grubu Üyeleri arasından Genel Kurulca seçilecek ikşerden dört üye. Bu üyeler, birer yıllık görev sürelerinin sonunda yeniden seçilebilirler. Bu üyelerle birlikte yedekleri de seçilir. Seçim, 20 nci maddedeki usule göre yapılır.

Teknik Kurulun toplanması :

Madde 14 — Teknik Kurul, ihtiyaç duyuldukça Genel Sekreterlikten yapılan duyuru üzerine ve yılda en az 2 kez toplanır. Çağrı toplantı tarihinden en az 10 gün önce (Başkan ve Başkan vekili seçimi hususunda yapılacak toplantılar için 10 günlük süre aranmaz.) götüşülecek konular üyelere taahhütlü olarak adlarına postalanmak ya da imza karşılığında elden verilmek suretiyle yapılır. Yazıda gündem bildirilir. İlgili tasarı, proje ve raporlar da gündeme eklenir. Teknik Kurul 15 inci maddede belirtilen üyelerinden en az 15 inin katılımı ile toplanır.

Genel Kurulca seçilen Temsilci üyelerden bir mazeret bildirilmeksizin üst üste üç kez Teknik Kurul Toplantılarına katılmayanlara Genel Sekreterlikten yazılı uyarı yapılır. Bu duyuruyu izleyen 4 üncü toplantıya da gelmeyenler görevlerinden çekilmiş sayılarak yerlerine yedekleri Teknik Kurula çağırılır. Bunlar basıl üyelerin sürelerini tamamlarlar.

Teknik Kurulun açılışı, Başkanlık divanı seçimi :

Madde 15 — Teknik Kurul, toplantı yeter sayısı bulunduğu yoklama yapılarak arlaşıldıktan sonra, TSE Yönetim Kurulu Başkanı veya vekili tarafından açılır. Müteakip ilk Olağan Genel Kurul Toplantısına kadar bir Başkan, 3 Başkan Yardımcısı seçilir. Seçimler, aday gösterilerek açık veya gizli oyla yapılır.

Teknik Kurulun Başkanı ile Başkan Yardımcılıklarına seçilenlerin ad ve soyadları Teknik Kurul Tutanağına yazılır.

Teknik Kurulun Tutanak ve Büro işlerinin sorumlusu Genel Sekreter olup bu işler için gerekli personeli ayırır ve görevlendirir.

Teknik Kurulun görev ve yetkileri :

Madde 16 — Teknik Kurulun başlıca görevleri şunlardır :

- a) Gündeminde yer alan standard tasarılarını inceleyerek kabul veya reddetmek;
- b) Tasarıları, belirteceği esasa ilişkin hususlardan dolayı açıklanması, değiştirilmesi, islah edilmesi veya ekler yapılması için ilgili Hazırlık Grubuna geri göndermek; esasla ilgili olmayan düzeltmeleri yapmak;
- c) Kabul ettiği standartların mecburi olarak yürürlüğe konulması hususunun ilgili Bakanlığa teklifine karar vermek;

d) Yayınlanmış standartlardan gerekenleri değiştirmek, iptal etmek, mecburi uygulamalardan kaldırılması gerekenleri tespit etmek, çalışma usullerine ve standartların hazırlanmalarına ilişkin her türlü prensip kararlarını almak ve gereğinin yapılması için Genel Sekreterliğe bildirmek.

Teknik Kurulun çalışma usulleri :

Madde 17 — Teknik Kurulun çalışmaları, Kurul Başkanı ve gerektiğinde Başkan Yardımcılarından biri tarafından yönetilir.

Teknik Kurul, çalışmalarını hızlandırmak için Kurul Üyeleri arasından Özel Komiteler kurulmasını, bunların hazırlık grupları ile birlikte veya bağımsız olarak çalışmalarını ve belirli konularda dışardan uzmanların görevlendirilmesini kararlaştırarak Yönetim Kurulu Başkanına önerir. Nihai karar Başkan tarafından verilir.

Kurul çalışmalarında varılacak sonuç veya kararların özetleri görevlendirilecek personel tarafından Teknik Kurul Tutanağına yazılır.

Teknik Kurul toplantılarına Standart Hazırlama Dairesi Başkanı by sahibi olmayarak katılır. Gündemdeki maddelere göre TSE Personeli grup ve konu raportörleri toplantıya katılırlar. Teknik Kurul Toplantılarına, gerekirse, standart tasarımlarını hazırlayan Teknik Komite Üyeleri ile dışardan Uzmanlar Yönetim Kurulu Başkanı ile istişare edilerek Teknik Kurul Başkanı tarafından toplantıya çağırılabilir ve kendilerinin açıklama ve görüşlerini bildirmeleri istenebilir.

Teknik Kurul Kararları, toplantıya katılanların üçte iki çoğunluğu ile verilir ve kararlar kesindir. Oylamada çekimser kalmamaz.

Tutanağa yazılan kararlar, Teknik Kurula Başkanlık eden ile TSE Genel Sekreteri tarafından imzalanır ve saklanır.

ÜÇÜNCÜ BÖLÜM

Yönetim Kurulu

Yönetim Kurulunun kuruluşu :

Madde 18 — Yönetim Kurulu, Enstitünün yürütme organıdır. Genel Kurul tarafından ve kendi içinden seçilen, her yıl üçte biri değişen altı üye ile Genel Sekreterden teşekkül eder. Bu Kurula, ayrıca asılları kadar yedek üyeleri de seçilir.

Yönetim Kurulu seçimi, gizli oyla yapılır. Eşit oy alanlar arasında kura çekilir.

Yönetim Kurulu asıl üyelerinden her yıl ikisi yedekleriyle birlikte değiştirilir. Değişenlerin yerlerine Genel Kurulca gizli oyla yenileri seçilir ve görev süreleri bitenler yeniden seçilebilir.

Yönetim Kurulu yedek üye sayısı altıdan aşağı düştüğü takdirde, ilk Genel Kurul Toplantısında eksilen yedek üyelikler için seçim yapılır.

Genel Kurul üyeliği sıfatını kaybedenlerin Yönetim Kurulu Üyeliği seçtiği müddetin sonuna kadar devam eder.

Yönetim Kurulu asıl üyeliğinde eksilme olması halinde yerlerine kendileriyle birlikte seçilmiş yedek üyelerden veya bu yedekleri yoksa en çok oy almış olan yedek üye çağırılır ve asıl üyenin süresini tamamlar. Oy eşitliği halinde kura çekilir.

Üç toplantıya ve daha fazlasına özürü olarak gelebileceği anlaşılan asıl üyenin yerine de yedek üye hizmete çağırılır. Bu durumda hizmet süresi, asıl üyenin dö-nüp görevine başlamasına kadar devam eder.

Toplantıya katılmayan üyelerin durumu .

Madde 20 — Yönetim Kurulu toplantılarına özürsüz olarak üst üste üç defa gelmeyen asıl üye çekilmiş sayılır.

Yönetim Kurulunun toplantı ve karar yeter sayısı :

Madde 21 — Yönetim Kurulu toplantı yeter sayısı, Genel Sekreter de dâhil olmak üzere en az dört olup bu takdirde karar yeter sayısı üçtür. En az yeter sayısının üstündeki toplantılarda kararlar katılanların çoğunluğu ile alınır. Oylarda eşitlik olursa Başkanın bulunduğu tarafın oyuyla göre işlem yapılır.

Alınan kararlar, toplantıya katılan üyeler tarafından imzalanıp tarih ve numara sırasıyla saklanır.

Yönetim Kurulunun çalışma usulleri :

Madde 24 — Yönetim Kurulu çalışmaları, aşağıdaki şekilde yürütülür :

a) Yönetim Kurulu toplantılarında görüşülecek veya karara bağlanacak hususlar Genel Sekreter tarafından gündemle tespit olunur. Bu gündem, toplantı saatinden önce üyelere dağıtılır. Toplantının açılışında gündem Yönetim Kurulunca olduğu gibi veya gerektiğinde değişiklik ve ekler yapılarak kabul edilir.

b) Yönetim Kurulunun her toplantısında, bir önceki toplantı tutanağı okunur, alınmış olan kararlar imzalanır. Kararlarda çekimser kalmıyaz. Aykırı görüşte olanlar bunun sebeplerini yazıp imzalamaya mecburdurlar.

c) Yönetim Kurulu Kararlarının terası dolayısıyla gereken yazı işleri ile başka işler ve formaliteler Genel Sekreterlikçe sağlanır.

Denetleme Kurulu raporları :

Madde 30 — TSE Hesapları ve bunlarla ilgili işlemler hakkında Denetleme Kurulu tarafından her çalışma yılı için Genel Kurul Toplantı tarihinden en az 15 gün önce Genel Kurul Başkanlığına hitaben bir «Denetleme Kurulu Raporu» düzenlenerek Yönetim Kurulu Başkanlığına verilir.

Denetçiler, yıl içinde yaptıkları her Denetleme sonucunu Yönetim Kurulu Başkanlığına bir Raporla bildirirler.

İhtisas Kurulları :

Madde 34 — İhtisas Kurulları, Enstitünün bilimsel ve idari inceleme, araştırma ve standard hazırlama organlarıdır. Enstitü çalışmalarının gerektirdiği alanlarda ve konularda görev yaparlar.

İhtisas Kurulları, Özel Sektör, Bilim Kurumları, Mesleki Teşekküller, 657 sayılı Devlet Memurları Kanunu ile Kamu İktisadi Teşebbüsleri Rejimine tabi Kuruluşlarda çalışan, konularında bilgi ve ihtisas sahibi kişilerden teşekkül eder. Çalışmalarına karşılık TSE Kuruluş Kanunu ve bu Kanuna ilişkin Yönetmelik ve Talimatlarda tespit edilen ücretler kendilerine ödenir.

İhtisas Kurulları, aşağıdaki maddelerde gösterildiği üzere dört biçimde kurulur.

Hazırlık grupları :

Madde 35 — Hazırlık Grupları, ana çalışma alanlarında görev yapmak amacıyla Yönetim Kurulunun önerisi üzerine Genel Kurul Kararı ile kurulur ve o bilim alanının adı ile anılır.

Grup Başkanları, Genel Kurulun üyeleri arasından veya dışından o alanda uzman olarak tanınmış kişilerden Genel Kurulca üç yıl için gizli oyla seçilir. Başkanlık herhangi bir sebeple boşaldığında yerine Yönetim Kurulunca bir Başkan Vekili seçilir ve ilk Genel Kurulun onayına sunulur. Bu suretle onaylanan Başkanlar, yerini aldıklarının süresini tamamlarlar.

Gruplar, kendi üyeleri arasında yeterli kadar Başkan Vekili seçerler.

Her grup başkanı, Yönetim Kurulu Başkanına danışarak Grubun Raportörü ile yeterli kadar üyesini, kendi grubunun konularında bilgi ve ihtisas sahibi kişilerden

üç yıl için seçer. Bunların Genel Kurul Üyesi olması aranmaz. Bu üyelerin görevlendirilmesi Yönetim Kurulu tarafından onaylanmakla grubun kuruluşu tamamlanmış olur.

Bu Grupların ve Teknik Komitelerin sekreterlik işleri, bunların çalışmalarının izlenmesi, ve denetimi Genel Sekreterlikçe yürütülür.

Mevcut Hazırlık Grupları her yıl, Genel Kurulun bilgisine sunulur.

Bugün çalışan Hazırlık Grupları şunlardır :

- a) Elektrik Hazırlık Grubu
- b) Elektronik Hazırlık Grubu
- c) İnşaat Hazırlık Grubu
- ç) Kimya Hazırlık Grubu
- d) Laboratuvar Hazırlık Grubu
- e) Maden Hazırlık Grubu
- f) Makina Hazırlık Grubu
- g) Metalurji Hazırlık Grubu
- h) Mevzuat Hazırlık Grubu
- i) Mühendislik Hizmetleri Hazırlık Grubu
- j) Ormancılık Orman Ürünleri Hazırlık Grubu
- k) Petro - Kimya Hazırlık Grubu
- l) Petrol Hazırlık Grubu
- m) Tekstil Hazırlık Grubu
- n) Ziraat Hazırlık Grubu

Yeniden kurulacak Hazırlık Grupları bunlara eklenir.

Enstitü Personeli, Hazırlık Gruplarında üye olarak çalışamazlar.

Teknik Komiteler :

Madde 36 — Teknik Komiteler, Hazırlık Gruplarının çalışma alanındaki dallarda, bu dallarla ilgili standartların ve mevzuatın ön çalışmalarını yapmak ve tasarılarını hazırlamak amacı ile kurulur.

Teknik Komiteler, Hazırlık Grubunca belirtilecek çalışma dalları için Yönetim Kurulu Başkanı ile Grup Başkanı tarafından kurularak üyeleri seçilir ve Yönetim Kurulunun onayına sunulur.

Yönetim Kurulu, çalışmaları artık gerekli olmayan veya çalışmalarından gereken şekilde faydalanılmayan Teknik Komiteler, ilgili Hazırlık Grubu Başkanının da görüşünü alarak kaldırabilir veya Raportör ve Üyelerini değiştirebilir.

Teknik Komite Üyeleri, konularında bilgi ve ihtisas sahibi kişilerden seçilir. Bunların Genel Kurul Üyesi olmaları aranmaz.

İhtisas Kurullarının Toplanması :

Madde 38 — Hazırlık Grupları, Başkanlarının çağırısı ile TSE Merkezinde toplanırlar. Lüzumu halinde Yönetim Kurulu Başkanının muvafakati ile Enstitü dışında da toplanabilir.

Teknik Komiteler de işleri gerektikçe Hazırlık Grubu veya Komite Başkanının çağırısı ile toplanır.

Özel Komitelerin toplantıları Başkanları tarafından düzenlenir.

Özürsüz olarak üst üste üç toplantıya gelmeyen veya verilen görevleri makbul bir sebep olmaksızın yapmamayı itiyat edinen üyeler hakkında Hazırlık Grubu Başkanının teklifi ve Yönetim Kurulu Kararı ile gerekli işlem yapılır.

Devamsızlığı itiyat haline getirmesi nedeniyle çalışmaların aksamasına sebep olan Hazırlık Grubu Başkanları hakkında Yönetim Kurulu Başkanının teklifi ve Yö-

netim Kuprularının kararı ile görevden alınma kararı verilir ve 37 nci Madde hükümü gereğince işlem yapılır.

Hazırlık Gruplarının yetki ve görevleri :

Madde 39 — Hazırlık Gruplarının yetki ve görevleri aşağıda gösterilmiştir :

a) Hazırlık Grupları, Genel Kurulun programlaştırdığı veya Yönetim Kurulu Kararı ile verilen konularda Türk Standardları ile mevzuat tasarılarını araştırma, inceleme, düzenleme ve benzeri raporları kuracağı ve programlarını tesbit edeceği Teknik Komiteler veya gerektiğinde bir kişiden ibaret Raportörler ve Uzmanlar aracılığı ile hazırlarlar. Bunlara son şeklini vererek Teknik Kurula sunulmak üzere Genel Sekreterliğe tevdi ederler.

TSE'nin diğer görevlerinde gerekenleri de Hazırlık Grupları yapar.

b) Hazırlık Grupları Teknik Komitelere, tercümandara, uzmanlara verecekleri işlerin ne kadar süre içinde yapılabileceğini tahmin ederek bir program sağlar ve bu programın uygulanmasını denetler.

Özel ve Teknik Komitelerin Yetki ve Görevleri :

Madde 40 — Teknik Komiteler, tercüman ve uzmanlar bağlı buldukları Hazırlık Grupları tarafından kendilerine verilen TSE görevlerine dahil Teknik konulardaki işleri gereği veçhile ve programda gösterilen süre içinde yapıp sonuçlarını bağlı oldukları Hazırlık Grubuna yazılı olarak sunarlar.

Hazırlık Gruplarının Çalışma Usulleri :

Madde 41 — Hazırlık grupları, aşağıdaki usullere göre çalışırlar :

a) Hazırlık grupları, üyelerinin yarısından bir fazlasıyla toplanır ve kararlarını çoğunlukla alır. Oylarda eşitlik halinde başkanın katıldığı tarafın görüşüne göre işlem yapılır. Oylamada çekimser kalmamaz.

b) Hazırlık Gruplarının çalışmalarında varılan sonuçlar ve alınan kararlar, TSE personeli grup raportör üyesi tarafından tespit olunur, hazır bulunan başkan veya vekili ile raportör ve üyesi tarafından imzalanıp saklanır.

c) Hazırlık Grupları Teknik Komitelerin, tercümanların, uzmanların çalışmalarını izlemekle yükümlüdürler. Bu amaçla Hazırlık Grupları Başkanları veya görevlendirecekleri üyeler, komite toplantılarına zaman zaman katılabilirler, tercüman ve uzmanlarla beraber veya münferiden çalışabilirler.

ç) Genel Sekreterlikçe iç bünyede TSE Personeline hazırlanmış tasarıları da inceler sonucunu teknik kurula sunulmak üzere Genel Sekretere tevdi eder.

Teknik Komitelerin Çalışma Usulleri :

Madde 42 — Teknik komiteler, aşağıdaki usullere göre çalışırlar :

a) Teknik Komiteler çoğunlukla toplanır ve kararlar çoğunlukla verilir. Oylarda eşitlik olursa, Başkanın katıldığı görüşe göre işlem yapılır.

b) Teknik komiteler, konunun özelliğine göre, hizmeti üyelerine paylaşmak veya aralarından birini görevlendirmek suretiyle gerekli ön çalışmaları yaptırabilirler. Hazırlanan tasarıları birlikte değerlendirip olgunlaştırarak hazırlık grubuna sunarlar.

c) Teknik komitelerin çalışmalarının özeti, her toplantı sonunda teknik komite defterine yazılır ve bulunanlar tarafından imzalanır. TSE dışında yapılan toplantılara ait zabıtlar Teknik Komite defterine işlenir.

Genel Sekreter Yardımcısı :

Madde 45 — Genel Sekreter Yardımcısı; Yönetim işlerinde Genel Sekreterin yardımcısıdır. Genel Sekreterin vereceği görev ve işleri yapar.

Genel Sekreter Yardımcıları da (iki yıl sevk ve yönetim sorumluluğu bulunan ve ile Amirlik etmiş olmak şartı ve öğrenim branşları hariç) Genel Sekreterde aranan nitelik ve şartları taşır.

Genel Sekreter yardımcılarının sayısı kadro cetvelinde belirtilir. Birden çok yardımcı bulunması halinde biri başyardımcı olur ve Genel Sekretere yokluğunda vekâlet eder.

Oturuşlar :

Madde 54 — Her toplantı oturumu dört saattir.

Standard hazırlığı ile ilgili çalışmalarda, toplantıya katılanların adları, toplantının başlama ve bitme saati deftere yazılır. Ay sonunda veya işin bitiminde, saatler toplamı dörde bölünerek oturum sayısı bulunur ve ödeme buna göre yapılır. Bu işlem sonunda dört saatten az olarak ortaya çıkan bakiyeler bir oturum sayılır. Standard yapımı dışındaki belli işler ve konular için yapılacak çalışmalarda her toplantı bir oturum sayılır. Teknik Komite ve Hazırlık Grubu Toplantıları için oturumlar ayrı ayrı hesaplanır.

İstihkak (Hakedişler) :

Madde 55 — İhtiyaçlara göre hazırlanacak standard tasarıları, raporlar, inceleme yazıları veya yaptırılan çeviriler için ödenmeye esas alınacak hususlar düzenlenecek bir talimatta belirtilir.

MADDE 3 — TSE Organlar Yönetmeliğinin 11 nci madde b, e ve h fıkraları aşağıdaki şekilde değiştirilmiştir :

MADDE 11 — b) Yönetim Kurulu tarafından sunulacak yıllık ve geçici bütçeler ile personel kadrosunu müzakere ve kabul etmek,

e) Yönetim Kurulu Üyelerini seçmek,

h) Uluslararası bilimsel ve teknik kurumlara üye olmayı veya bunlardan çekilmeye karar vermek.

MADDE 4 — TSE Organlar Yönetmeliğinin 22 nci maddesinin j fıkrası aşağıdaki şekilde değiştirilmiştir :

Madde 22 — j) Teknik Kurulu yılda en az iki kez ayrıca gerektiğinde toplantıya çağırarak ve kurulun çalışmalarını düzenlemek, vereceği kararların uygulanmasını sağlamak.

MADDE 5 — TSE Organlar Yönetmeliğine Madde 1/A, Madde 1/B ilave edilmiştir :

Kuruluş ve Gaye :

Madde 1/A — Türk Standardları Enstitüsü her türlü madde ve mamul ile usul, hizmet standartlarını yapmak ve gerekli idari inceleme ve araştırmada bulunmak gayesiyle kurulmuş olan, tüzel kişiliği haliz, özel hukuk hükümlerine tabi kamu kuruluşu niteliğinde bir araştırma kurumu olup kısa adı (TSE) dir.

Yalnız Türk Standardları Enstitüsü tarafından kabul edilen standardlar (Türk Standardı) adını alır. Bu standardlar ihtiyari olup, Bakanlar Kurulu kararı ile mecburi kılınabilir. Bir standardın mecburi kılınabilmesi için (Türk Standardı) olması şarttır.

Teşkilât :

Madde 1/B — TSE'nin teşkilatı seçimle gelen organlar ile kadrolu ünitelerden oluşur. TSE'nin seçimle gelen organları Genel Kurul, Teknik Kurul, Yönetim Kurulu, Denetleme Kurulu ile Genel Kurulca tespit olunan İhtisas Kurullarıdır.

TSE'nin kadrolu üniteleri, Genel Sekreterlik ile Genel Sekretere bağlı idari ve teknik ünitelerdir.

MADDE 6 — Bu Yönetmelik hükümleri yayımı tarihinde yürürlüğe girer.

T.C. Resmî Gazete

Kuruluş Tarihi : (7 Teşrinievvel 1336) - 7 Ekim 1920

CUMA

6 Ocak 1978

Sayı : 16161

ILAN BÖLÜMÜ

ILANLAR

PTT Genel Müdürlüğünden :

- 1) 5.500.000,— TL. keşif bedelli Tosya PTT ve Santral Binası inşaatı kapalı zarf usulü ile eksiltmeye çıkarılmıştır.
Geçici teminatı 178.750,— TL. dir.
- 2) Eksiltme dosyası Genel Müdürlüğümüz Yapı İşleri Dairesi Başkanlığında ve Çankırı PTT Bölge Başmüdürlüğünde görülebilir.
- 3) Eksiltme 17/1/1978 Salı günü saat 16.00 da Genel Müdürlük Eksiltme Kurulunca yapılacaktır.
- 4) İsteklilerin 13/1/1978 Cuma günü saat 17.30'a kadar eksiltme şartnamesinin 12. maddesinde istenilen belgeler ve müteahhitlik karnesi aslı ile Genel Müdürlüğe başvurarak iştirak belgesi almaları gerekmektedir.
- 5) Taliplerin bu işe ait teklif mektuplarını, eksiltmenin yapılacağı günü saat 15.00'e kadar ihale Komisyonu Başkanlığına tevdi edilmek üzere Yapı İşleri Dairesine makbuz mukabilinde vermeleri gerekmektedir.
- 6) Teşekküllümüz ihaleyi yapıp yapmamakta veya dilediğine ihale etmekte serbesttir.

20546 / 2-2

Altındağ 2. Ağır Ceza Mahkemesi Başkanlığından :

E. No : 1976/287

K. No : 1977/236

Hırsızlık suçundan sanık Ankara Altındağ İlçesi Feranlar Mahallesi hane 47 nüfusuna kayıtlı olup, Ankara'da Aydınlıkevler Zafer Sokak Doğu Apartmanı 103/1 numarada mukim Derviş oğlu Sırma'dan olma 1957 doğumlu Tunç Yıldırım hakkında yapılan muhakeme sonunda :

Sanık Tunç Yıldırım'ın 28/3/1976 tarihinde hırsızlık suçunu işlediği sabit görüldüğünden T. C. K. nun 492/1, 65/3, 525 maddeleri gereğince verilen 2 sene 6 ay hapis cezasına dair 23/9/1977 gün 1976/287 esas ve 1977/236 karar sayılı esbabı mucebbl kararın sanığa tebliğ edilemediği gibi, sanığın adresinin tesbitinde mümkün olmamış ve böylece meskeni meçhul kalmış ve sanığın firar etmiş olmasına binaen 7201 sayılı Tebliğat Kanununun 28, 39, 30 ve 31 nci maddeleri gereğince hüküm hitlasasının Resmî Gazete ile ilânına ve ayrıca Altındağ Adliyesi divanhanesine asılmasına, son ilân tarihinden 15 gün sonra tebliğatın yapılmış sayılmasına karar verilmiştir.

Keyfiyet ilân olunur.

20757

Ankara 1. Asliye Hukuk Hâkimliğinden :

1977/460

Adresi meçhul davalı : Erdoğan Karaküçük (Avukat) İstanbul Bebek Cevdet Paşa Yeni Yol, No. 238/1, İstanbul,

Davacı, Millî Eğitim Bakanlığı vekili Avukat Gülteren Seven tarafından davalılar Yusuf Ziya Aksu, Avukat Reşet Aksu, İbrahim Yenen, Avukat Ruhi Huni Tıkcavul ve Avukat Erdoğan Karaküçük aleyhlerine Mahkemenize ikame olunan okul giderinden mütevellit alacak davasının yapılmakta olan açık duruşmasında :

Davaı vekili 13/6/1977 tarihli dava dilekçesi ile : Davalılardan Yusuf Ziya Aksu'nun Millî Eğitim Bakanlığı hesabına Almanya'da Doktora yaptığını ve Bursa İktisadi ve Ticari İlimler Fakültesinde vazifeye başlamış ancak daha sonra vazifeli olarak yurt dışına çıkıp bir daha geri dönmemiş ve bir dilekçe ile vazifesini bıraktığını bildirmiş olduğundan ve aynı zamanda diğer davalılar asıl borçlunun taahhüdünü ihlâl etmesi halinde 60.000.— liraya kadar kefil bulduklarından 60.000.— lira asıl alacağın harcama tarihinden itibaren işleyecek % 5 faiz, mahkeme masrafları ve ücreti vekâletle birlikte davalılardan müştereken ve müteselsilen tahsiline, 45.143.78 lira asıl alacağın ise aynı şekilde davalı Yusuf Ziya Aksu'dan tahsiline karar verilmesi talep edilmiştir.

Davalılardan Av. Erdoğan Karaküçük'ün yaptırılan tahkikat neticesinde adresi meçhul kaldığından dava dilekçesi özeti ile davetiyesinin ilânen tebliğine karar verilmiş olmakla karar gereğince davalı Avukat Erdoğan Karaküçük'ün duruşmanın bırakıldığı 9/2/1978 günü saat 10,35 te Mahkememizde hazır bulunmadığı, veya kendisini bir vekille temsil ettirmediği takdirde hakkında gıyap kararı çıkarılacağına karar verileceği hususu dava dilekçesi ile davetiyesinin tebliği yerine kaim olmak üzere keyfiyet ilânen tebliğ olunur.

20881

Gaziantep 3. Asliye Hukuk Hâkimliğinden :

1977/153

Davacı Hasan Tutak tarafından davalılar Gaziantep Çıksorut Mahallesinden M. Emin Polat ve Nebi Ersoy aleyhine açmış bulunduğu davada Gaziantep'in Çıksorut Mahallesi Çıksorut mevkiinde pafta 85, ada 1078, parsel : 138 de kayıtlı taşınmazdaki davalıları müdehalelerinin men'ine ve binalarının yıktırılmasına karar verilmesini istemiş olup davalıların adresleri meçhul kaldığından dava dilekçesinin ilânen tebliğine karar verilmiş olup, işbu dava Mahkememizin 1977/153 esasında kayıtlı olup duruşması 14/2/1978 günü saat 11.20'ye bırakılmıştır.

Davalıların duruşmaya gelmeleri veya kendilerini kanunî bir temsilci ile temsil ettirmeleri aksi takdirde haklarında gıyap kararı verileceği dava dilekçesinin tebliği yerine kaim olmak üzere ilân olunur.

20874

Akyazı Asliye Hukuk Hâkimliğinden :

1976/40

Davacı Kazım Baltürk vekili tarafından davalılar Fatma Baltürk ve Şevki Baltürk vs. aleyhelerine açılan nüfus tashih davasının yapılmakta olan açık duruşması sırasında davalı Fatma Baltürk'e Resmî Gazete ile ilânen tebliğat yapıldığı halde duruşmaya gelmediğinden bu kerre duruşmanın bırakıldığı 3/2/1978 günü saat 9 da Akyazı Asliye Hukuk Hâkimliğinde hazır bulunmanız veya kendinizi bir vekille temsil ettirmeniz lüzumu gıyap kararı yerine kaim olmak üzere ilânen tebliğ olunur.

20875

Kadıköy 1. Asliye Ceza Hâkimliğinden :

E. No : 1977/116

K No : 1977/349

Sanık : Ahmet Engin : Emin oğlu, Hanım'dan 1960 yılında olma Siirt. Beşiri Kazası Atbağı Köyü Hane 79/8 Cilt 032/01 Sayfa 24 de nüfusa kayıtlı İstanbul'da bimekan

Suç : Ticaret maksadiyle sigara kaçakçılığı.

Suç Tarihi : 17/2/1977

Ticaret maksadiyle sigara kaçakçılığı suçundan sanık nüfusa kayıtlı olduğu yer ve ikamet adresi yazılı sanık hakkında Mahkememizde yapılan duruşması sonunda :

Sanığın eylemine uygun bulunan 1918 sayılı Yasanın 25/3 maddesi gereğince bir sene hapsine, 1177 sayılı Yasanın 88 nci maddesi gereğince 50,— lira ağır para cezasına, 25 nci maddenin son fıkrası uyarınca cezanın yarısı indirilerek 6 ay Hps. 25,— lira ağır para cezasına T.C.K. nun 59 ncu maddesi gereğince cezasının 1/6 indirilerek 5 ay Hps. 647 sayılı Kanununun 4 ve 5 nci maddeleri gereğince paraya çevrilerek üçbin lira para cezası ile mahkûmiyetine dair 22/6/1977 tarihinde verilen karar sanığa tebliğ için gönderilmiş ve bulunamamış olduğundan ikametgâhı meçhul kalmakla 7201 sayılı Tebligat Kanununun 28 ve müteakip maddeleri gereğince hüküm özetinin ilânen tebliğine karar verilmiş olduğundan iş bu ilânın neşir tarihinden itibaren 15 gün sonra hükümlü Ahmet Engin'e tebliğ edilmiş sayılacağı ilân olunur,

20891

Ankara 12. Asliye Hukuk Hâkimliğinden :

1976/418

Davalı : Fehmi Malkoç, Sürmene'nin Köprübaşı Köyünden Ahmet oğlu 1946 doğumlu Sürmene.

Davacı Millî Eğitim Bakanlığı vekilli Avukat Sadettin Atay tarafından okul giderlerinden mütevellit aleyhinize açmış olduğu 18/8/1976 tarihli dava arzuhali ile 6.665,89 lira alacak davasında tebligata yarar adresinin belli bulunmadığından dava arzuhalinin ve duruşma gününü bildirir davetiyenin ilânen tebliğine mahkemece karar verilmiş olmakla davanın duruşması 24/2/1978 Cuma günü saat 9.40 da olup belli gün ve saatte duruşmada hazır bulunmanız veya kendinizi bir vekille temsil ettirmeniz aksi takdirde duruşmaya gelmediğiniz zaman davanın gıyabınızda görüleceği hususunun ilânen tebliğ olunur.

20882

Ankara 1. İş Mahkemesi Hâkimliğinden :

1977/346

1 — Metin Aydın (Ata Sanayi 1. Cad. No. 6 - ANKARA)

2 — Enver Halıcı (Demetevler 2. Cad. No. 24 - ANKARA)

Davacı S. S. Kurumu tarafından aleyhlerinize açılan rücuhan alacak davasının yapılan duruşmasında :

Yukarıda yazılı adreslerinize çıkarılan davetiyeler tebliğ edilemediğinden, dava dilekçesi Resmî Gazete ile ilânen yapılmış, duruşmaya gelmediğinizden hakkınızda ilânen gıyap kararı tebliğine karar verilmiştir.

Duruşma 23/2/1978 Perşembe günü saat 10,15 e bırakılmıştır.

Anılan duruşma gününde gelmediğiniz ya da bir vekille temsil edilmediğiniz takdirde duruşmaya gıyabınızda devam edileceği ve kararında gıyabınızda verileceği hususu tebliğ makamına kaim olmak üzere gıyap kararı ilânen tebliğ olunur.

20883

Çaycuma Asliye Hukuk Hâkimliğinden :

1967/228

Davacı Çaycuma Çayır Köyünden Ahmet Altunkaya'ya velayeten (Süleyman Altınay vekilli Av. M. Günay Yazgıç tarafından davalı Mevlüt Keser aleyhine açılmış bulunan tazminat davasının yapılmakta olan duruşması sırasında :

Davalı Mevlüt Keser'in tebligata elverişli adresinin tesbit edilemiyerek, Resmî Gazete ile ilân yapılmasına karar verildiğinden karar gereğince adı geçen davalının duruşma günü olan 15/2/1978 tarih saat 8.30'da mahkemeye mahsus salonda hazır bulunması veya kendisini bir vekille de temsil ettirmesi ilânın davetiye yerine ilân olunur.

20872

1975/663

Davacı Çaycuma Çayır Köyünden Hüsnü Özkan tarafından davalı Ayşe Özkan aleyhine açılmış bulunan Boşanma davasının yapılmakta olan duruşması sırasında :

Davalının tebligata elverişli adresinin tesbit edilemiyerek davetiye kendisine tebliğ edilememiş olduğundan bu kerre duruşmanın bırakıldığı 29/3/1978 tarihinde saat 8.30 da mahkemeye mahsus salonda hazır bulunması veya kendisini bir vekille de temsil ettirmesi, ettirmediği takdirde gıyap kararı verileceği hususu davetiye yerine ilân olunur.

20873

Sivas 1. Asliye Hukuk Hâkimliğinden :

1976/690

Davacı Zeynep Dede vekilli Avukat Hilmi Kaya tarafından davalı Turan Dede vs. aleyhine açılan muarazanın önlenmesi ve istirdat davasında davalı Turan Dede Yenimahalle 433 Sokak No. 62 Sivas adresinde iken bu adresinden ayrıлып Almanya'ya gittiği, Almanya'daki adresinin ise tesbit edilemediği cihetle ilânen davetiye tebliğ edilmiş olup bu kerre duruşmanın bırakıldığı 20/2/1978 Pazartesi saat 9.00 da Mahkememizde bizzat veya bilvekele hazır bulunması aksi halde duruşmanın gıyabında yapılacağı gıyap davetiyesi yerine kaim olmak üzere ilânen tebliğ olunur.

20873

1976/296

Davacı Abdurrahman Kaptan vekilli Avukat Edip İmer tarafından davalılar Kaam Eğri vs. aleyhine açılmış bulunan kısmen tapu iptali ve tescil davasında davalılardan Veli Güler ve Ali Arslan'ın adresleri tesbit edilemediği cihetle ilânen davetiye tebliğ edilmiş olup bu kerre duruşmanın bırakıldığı 20/2/1978 Pazartesi saat 9 da Mahkememizde bizzat veya bilvekele hazır bulunmaları aksi halde duruşmanın gıyaplarında yapılacağı gıyap davetiyesi yerine kaim olmak üzere ilânen tebliğ olunur.

20879

Cihanbeyli Asliye Hukuk Hâkimliğinden :

Davacı Konya - Cihanbeyli Yeşilöz Mahallesinden Mehmet oğlu Sefer Arıcan vekilli Av. Rafet Erdem tarafından, Davalılar Cihanbeyli İnsuyu Köyünden Fikret Yılmaz, Bahattin Yılmaz, Türk Yılmaz ve Salt oğlu Hüseyin Öztürkmen aleyhlerine ikame edilen 25.000 lira tazminat davasında :

Davalılardan Cihanbeyli Taşınar Köyünden Salt oğlu Hüseyin Öztürkmen adresinde bulunmadığı ve bu güne kadar yapılan tahkikata rağmen adresi tesbit edilemediğinden duruşmanın bırakıldığı 14/4/1978 günü saat 9.00 da hazır bulunması veya kendisini bir vekille temsil ettirmesi ilânen davetiye yerine kaim olmak üzere tebliğ olunur.

20880

Kadıköy 1. Asliye Ceza Hâkimliğinden :

E. No : 1977/252

K. No : 1977/249

Sanık : Mehmet Nas : Mahmut oğlu, Bedriye'den 1956 yılında olma İğdir, Korhan Köyü Hane 7. Cilt 56. Sahife 80 de nüfusa kayıtlı olup İstanbul'da bimekan.

Suç : Ticaret maksadiyle sigara kaçakçılığı.

Suç Tarihi : 12/4/1977

Ticaret maksadiyle sigara kaçakçılığı suçundan sanık nüfusa kayıtlı olduğu yer ve ikamet adresi yazılı sanık hakkında Mahkememizde yapılan duruşması sonunda :

Sanığın eylemine uygun bulunan 1918 sayılı Yasanın 25/3 maddesi gereğince bir sene hapsine, 1177 sayılı Yasanın 88 nci maddesi gereğince 50,— lira ağır para cezasına, 25 nci maddenin son fıkrası uyarınca cezanın yarısı indirilerek 6 ay Hps. 25,— lira ağır para cezasına T.C.K. nun 59 ncu maddesi gereğince cezasının 1/6 indirilerek 5 ay Hps. 647 sayılı Kanununun 4 ve 5 nci maddeleri gereğince paraya çevrilerek üçbin lira para cezası ile mahkûmiyetine dair 12/5/1977 tarihinde verilen karar sanığa tebliğ için gönderilmiş ve bulunamamış olduğundan ikametgâhı meçhul kalmakla 7201 sayılı Tebligat Kanununun 28 ve müteakip maddeleri gereğince hüküm özetinin ilânen tebliğine karar verilmiş olduğundan iş bu ilânın neşir tarihinden itibaren 15 gün sonra hükümlü Mehmet Nas'a tebliğ edilmiş sayılacağı ilân olunur.

20892

Balıkesir 2 nci Sulh Ceza Hâkimliğinden :

E. No : 1977/290

K. No : 1977/408

Sanıklar :

1 — Fatma Ura, Hasan ve Hatice kızı, 1950 doğumlu, Eskişehir Kemalpaşa Mahallesi nüfusuna kayıtlı olup, halen aynı yerde Şen Sokakta No. 3. de oturur,

2 — Zekiye Suçu, Hasan ve Hatice kızı, 1950 doğumlu, Ankara Yenidoğan Mah. nüfusuna kayıtlı halen aynı yerde İstiklâl Caddesinde No. 13 de oturur.

Suç : Hırsızlık.

Suç Tarihi : 29/5/1977

Hırsızlık suçundan sanıklar hakkında T. C. K. nun 491/4. 522, 525, 55/3, 647/4, 6. maddeleri gereğince hapis cezasına ve cezalarının ertelenmesine karar verildiği ve verilen hükmün sanıklara bütün aramalara rağmen bulunamadığı ve tebliğ edilemediğinden 7201 sayılı Adli Tebligat Kanununun 29. maddesi gereğince adı geçen sanıklara ilânen tebliğine, ilân masrafının sanıklardan tahsiline, hüküm fıkrasının neşir tarihinden 15 gün sonra muhataba tebliğ edilmiş sayılacağı ilân olunur.

20890

Altındağ Üçüncü Asliye Hukuk Hâkimliğinden :

E. No : 1976/1071

K. No : 1977/889

Köyüşleri Bakanlığı tarafından Ziya Özcan ve Sonkur Özbek aleyhine açılan tazminat davasının yapılan yargılaması sonunda 39.308 liranın davalılardan Sonkur Özbekten tahsiline dair kararı Köyüşleri Bakanlığı adına hazine vekili 26/12/1977 tarihli dilekcesi ile temyiz etmiş olmakla davalı Sonkur Özbek'in adresi meçhul olduğundan işbu temyiz dilekcesinin ilânen tebliği, adı geçen davalının işbu temyiz dilekcesine cevap vermesi, temyiz dilekcesi yerine kaim olmak üzere ilân olunur.

20887

Ordu İcra Memurluğundan :**Dosya No : 1977/1087****Alacaklı : Mehmet GÖNÜL, Subaşı Mahallesi Sivas Cad. 20. Sok. No. 2/2 Ordu****Borçlu : Şevki Kıran, Nuri oğlu Subaşı Mah. Sivas Cad. 19 .Sok. No - Ordu****Borç miktarı : 35.000,— TL. sı****Müstenidat : Bono**

Yukarıda kimliği yazılı bulunanın adresi meçhul kaldığından işbu ödeme emrinin tebliğ tarihinden itibaren 10 gün içinde ödemeniz, takibin dayanağı senet kambyo senedi niteliğini haiz değilse 5 gün içinde şikâyet etmeniz, takip dayanağı senet altındaki imza size ait değilse yine beş gün içinde, ayrıca ve açıkça bir dilekçe ile icra dairesine bildirmeniz, aksi takdirde icra takibindeki senedin altındaki imzanın sizden sadır sayılacağı, imzanızı haksız yere inkâr ederseniz 100,— liradan 5.000,— liraya kadar para cezası ile mahkûm edileceğiniz, borçlu olmadığınız veya borcun itfa veya ihmal edildiği veya alacağın zaman aşımına uğradığı hakkındaki itirazınız varsa bunu sebepleri ile birlikte beş gün içinde Tetkik Mercii'ne bir dilekçe ile bildirmeniz, merciden itirazınızın kabulüne dair bir karar getirmediğiniz takdirde cebri icraya devam olunacağı, itiraz edilmediği ve borç ödenmediği takdirde on gün içinde 74 nci madde gereğince mal beyanında bulunmanız, bulunmazsanız hapisle tazyik olunacağınız, hiç mal beyanında bulunmaz veya hakikata aykırı beyanda bulunursanız hapisle cezalandırılacağınız ihtarını havi kanunî beş güne Tebligat Kanununun hükmümleri dairesinde 15 gün ilâvesi ile 20 gün olmak üzere iş bu ödeme emri yerine kaim olmak üzere ilânen tebliğ olunur.

20753

Manavgat Sulh Ceza Hâkimliğinden :**E. No : 1975/947****K. No : 1975/491****Davacı : K. H.****Sanık : Ahmet Dikili Nasuh oğlu 1936 doğumlu İzmir İli Bucak nahiyesi, 95 Sokak, 15 nolu evde oturur.****Suç : Trafik Kanununa muhalefet.****Suç tarihi : 30/7/1975**

Yukarıda açık adresi yazılı sanık Ahmet Dikili'ye isnat edilen Trafik Kanununa muhalefet suçundan 6085 sayılı Kanunun 31 nci maddesi delaletiyle aynı Kanunun 58/C. maddesi uyarınca sanığın neticeten (15) gün müddetle hafif hapis ve ayrıca (300) lira hafif para cezası ile cezalandırılmasına mahkeme masraflarının sanıktan tahsiline mütedair 9/9/1975 tarihli karar sanığın gıyabında verilip, sanık bunca ara-malara rağmen bulunamadığından, hüküm fıkrasının 7201 sayılı Tebligat Kanununun 28, 29, 30, ve 31 inci maddeleri gereğince ilânen tebliğine ve tebliğin neşir tarihinden 15 gün sonra muhataba tebliğ edilmiş sayılacağı ilân olunur.

20758

Kocaeli 2. İş Mahkemesi Hâkimliğinden :**Dosya No : 1977/206****Davacı İçişleri Bakanlığı tarafından, davalı Mehmet Kester aleyhine açmış olduğu tazminat davasında :**

Davalı Mehmet Kester'e Resmî Gazete ile davetiye tebliğ edildiği halde duruşmaya gelmemesi sebebi ile Resmî Gazete ile gıyap kararı tebliğ yapılmasına karar verildiğinden duruşmanın 2/2/1978 günü saat 10'da davalı Mehmet Kester'in duruşmaya gelmediği takdirde gıyabında duruşmaya devam olunacağı gıyap kararı yerine kaim olmak üzere ilânen tebliğ olunur.

20755

Altındağ Asliye 3. Hukuk Hâkimliğinden :

Dosya No : 1976/345

Davacı İmar ve İskân Bakanlığı tarafından davalı Arslan Ereslan aleyhine açılın tenkisi bedel davasının yapılan muhakemesi sonunda verilen red kararı davacı vekili tarafından temyiz edilmiş bulunduğu ve davalının adresi meçhul olduğundan işbu ilânın tebliğinden itibaren davalının temyiz dilekçesine cevap vermesi ilânen tebligat yerine kaim olmak üzere ilân olunur. 20742

Ankara Asliye 14. Hukuk Hâkimliğinden :

Dosya No : 1977/12

Davacı Hazine Vekili Av. Refika Zihni Gündüç tarafından Süleyman oğlu; Yenimahalle Gazi Cad. No. 166 Elazığ'da ikamet eden Ahmet Eröncel aleyhine ikame olunan okuma giderinden dolayı 23.800 lira alacak davasının yapılan açık yargılamasında; davalının adresine yapılan tebligat bila tebliğ iade edilmiş, Savcılık tahkikatından da adresinin tesbit edilemediği anlaşıldığından dava dilekçesinin ilânen tebliğine karar verilmiştir.

Karar gereğince duruşması 6/2/1978 saat 10.00 talik edilmiş olup, mezkûr gün ve saatte adı geçen davalı duruşmaya gelmediği veya bir vekil de göndermediği takdirde hakkında gıyap kararı çıkartılacağı davetiye yerine kaim olmak üzere tebliğ ve ilân olunur. 20743

Ankara 3. Asliye Hukuk Hâkimliğinden :

Davacı : Milli Eğitim Bakanlığı

Vekili : Av. Akif Günel

Davalı : Hasan Karataş ve Hüseyin Karataş adresleri meçhul.

Dava : Alacak

Davacı İdare tarafından davalı aleyhine ikame olunan alacak davasının yapılan yargılamasında :

Davalılar adreslerinde bulunmadıklarından Savcılıkca yapılan araştırmalarda semeresiz kaldığından davetiye ve dava dilekçesinin ilânen tebliğine mahkemece karar verilmiştir.

13/2/1978 Pazartesi saat 9.30 da duruşmada hazır bulunmanız veya kendinizi temsilen bir vekil göndermeniz, aksi takdirde hakkınızda gıyap kararı çıkartılacağı davetiye ve dava dilekçesi yerine kaim olmak üzere davalılar Hasan Karataş ve Hüseyin Karataş'a ilânen tebliğ olunur. 20744

1977/410

Davacı : Milli Eğitim Bakanlığı

Vekili : Av. Sevil Tunga

Davalılar : 1 — Nuray Yaprak - Adresi meçhul.

2 — Kazım Dönmez - Adresi meçhul.

Dava : 19.111,27 liranın tahsili

Davacı tarafından davalılar aleyhine ikame olunan okul giderlerinden mütevellit alacak davasının yapılan yargılamasında;

Davalıların adresleri meçhul olduğundan davetiye ve dava dilekçesinin ilânen tebliğine mahkemece karar verilmiştir.

2/2/1978 saat 10'da duruşmada hazır bulunmanız veya kendinizi bir vekille temsil ettirmeniz, aksi halde hakkınızda gıyap kararı çıkartılacağı, davetiye ve dava dilekçesine kaim olmak üzere davalılar Nuray ve Kazım'a ilânen tebliğ olunur.

20745

Altındağ 2. Asliye Hukuk Hâkimliğinden :

Dosya No : 977/546

Davacı Senem Yahç tarafından davalı Sadık Yahç aleyhine açılan boğanma davasının yapılan yargılamasında,

Davalı adına çıkarılan davetiye bila tebliğ iade edilmiş olup, zabıta marifetiyle yapılan tahkikatta da adresi bulunamadığından dava dilekçesi ve duruşma gündünününanen tebliğine, duruşmanın 27/1/1978 günü saat 10,00 a talikine karar verilmiştir.

Muayyen günde adı geçen davalının mahkemede hazır bulunması veya bir vekille kendisini temsil ettirmesi, aksi takdirde adına ilânen gıyap kararı çıkarılacağı dava dilekçesi ve duruşma günü yerine kaim olmak üzere ilân olunur.

20752

Isparta İcra Memurluğundan :

977/1048

Borçlu : Ahmet Özkan

İsmail Yılmaz vekilli Av. Ali Özdoğan'a borcunuzdan dolayı Isparta İcra Memurluğunun 977/1048 esas sayılı dosyasında 29/6/1977 günü 18 takım elbiselik kumaş 7.200,— lira kıymet takdiri ile haczedilmiştir.

İc. İf. K. nun 102. maddeleri tevfikân hacizde hazır bulunmadığınızdan işbu davet kâğıdı ödeme emri ilânen tebliğ edildiğinden aynı Kanunun 103. maddesi gereğince üç günlük kanuni süreye 5 gün ilâvesiyle 8 gün içinde haciz tutanağı tetkiyle bir diyeceğin varsa bildirilmesi ilânen tebliğ olunur.

20754

Mecitözü Sulh Ceza Hâkimliğinden :

E. No : 1976/17

K. No : 1976/107

K. tarihi : 17/5/1976

Sanık : Orhan Keskin, Ahmet ve Edeviye'den olma 1962 doğumlu. Çorum İli Leçin Bucağı Gözübüyük Köyü nüfusuna kayıtlı olup aynı yerde oturur, bekar, okur-yazar, sabıkasız, T. C. İslam serbest.

Tad. Ed. K. : Maddesi, T. C. Y. nun 492/1. maddesi uyarınca iki yıl hapis cezası ile cezalandırılmasına,

Yukarıda açık hüviyeti yazılı ve bu davada sanık bulunan Orhan Keskin'in aramalara rağmen bulunamaması sebebiyle hükmün sanığa tebliği mümkün olmadığından 7201 sayılı Kanununun 28 ve 29. maddeleri gereğince Resmi Gazete'de ilânen tebliğine ve aynı Kanununun 31. maddesi gereğince ilân tarihinden itibaren 15 gün içerisinde tebliğinin yapılmış sayılacağı ilânen tebliğ olunur.

20759

Kavak Asliye Hukuk Hâkimliğinden :

976/146

Davacı kavak C. Sıvıcağı tarafından davalılar Kavak Nüfus Başmemurluğu ve Kavak Kırşunlu Köyünden Makbule Güdek aleyhlerine açılan kayıt taslihi davasının yapılan duruşması sırasında;

Davalı Makbule Güdek'e daha evvelce Resmi Gazete ile ilânen davetiye tebliğ edilmiş olup bu kerre davalı duruşmada hazır bulunmadığından gıyap kararı çıkarılmasına karar verilmiştir.

Davalı Makbule Güdek'in 10/2/1978 günlü oturumda hazır bulundurulmasını teminen iş bu ilânın gelmediği takdirde muhakemenin gıyabında yapılacağı hususu ilânen tebliğ olunur.

20760

PTT Genel Müdürlüğünden :

1) 4.700.000,— TL. keşif bedelli Bitlis PTT binası, inşaatı kapalı zarf usulü ile eksiltmeye çıkarılmıştır.

Geçici teminatı 154.750,— TL. dir.

2) Eksiltme dosyası Genel Müdürlüğümüz Yapı İşleri Dairesi Başkanlığında ve Van PTT Bölge Başmüdürlüğünde görülebilir.

3) Eksiltme 24/1/1978 Salı günü saat 16.00 da Genel Müdürlük Eksiltme Kurulunca yapılacaktır.

4) İsteklilerin 20/1/1978 Cuma günü saat 17.30 a kadar eksiltme şartnamesinin 12. maddesinde istenilen belgeler ve müteahhitlik karnesi aşı ile Genel Müdürlüğe başvurarak iştirak belgesi almaları gerekmektedir.

5) Taliplerin bu işe ait teklif mektuplarını, eksiltmenin yapılacağı günü saat 15.00 e kadar İhale Komisyonu Başkanlığına tevdi edilmek üzere Yapı İşleri Dairesine makbuz mukabilinde vermeleri gerekmektedir.

6) Teşekkülümüz ihaleyi yapıp yapmamakta veya dilediğine ihale etmekte serbesttir.

20622 / 2-1

TZDK Genel Müdürlüğünden :

Genel Müdürlüğümüz ile, İstanbul ve İzmir Bölge Müdürlüklerimizde mevcut Ticari ve Teknik Şartnamelerimiz esasları dairesinde; 1 adet 6,5 ton; 1 adet 2,5 ton kapasiteli olmak üzere cem'an 2 adet Fork - Lift dahili piyasadan mübayaa edilecektir.

Teklif vermek isteyenlerin, 8/2/1978 Çarşamba günü saat 15.30 a kadar tekliflerinin Genel Müdürlüğümüz Ticaret Dairesi Başkanlığında hazır bulundurmaları, 2490 sayılı Artırma Eksiltme ve İhale Kanununa tabi olmayan Kurumumuz, malı kısmen veya tamamen alıp almamakta ve siparişi dilediğine vermekte veya firmalar arasında taksim etmekte tamamen serbest olduğu ilân olunur.

95/2-1

Türkiye Demir ve Çelik İşletmeleri İskenderun Demir ve Çelik Fabrikaları Müessesesi Müdürlüğünden :

Müessesemiz tarafından yurt içinden 28 kalemdede 49.000 adet diyot satın alınacaktır.

1 — a) İskenderun'da Müessesemiz Ticaret Müdürlüğünden,

b) Ankara'da Tunus Cad. No. 63 Kavaklıdere adresindeki Tevsiat ve Koordinasyon Müessesesi Müdür Muavinliği Ticaret Şefliğinden,

c) İstanbul'da Yahkışkü Cad. Yahkışkü Han Kat 4 - 5 Sirkeci adresindeki Türkiye Demir ve Çelik İşletmeleri İstanbul Müesseselliğinden bedelsiz olarak temin edilebilir.

2 — İhale 24/1/1978 Salı günü saat, 15.30 da Müessesemiz Satınalma Komisyonunda yapılacağından, 77 - 1482 No. lu dosyayla ilgilidir. meşruhatlı kapalı teklif mektuplarının muvakkat teminatları ile birlikte aynı gün saat 14.30 a kadar Muhaberat Servisine tevdi edilmiş olması gerekmektedir.

3 — Belirtilen gün ve saatten sonra verilen teklifler ile postada vaki gecikmeler kabul edilmeyecektir.

4 — Müessesemiz 2490 sayılı Kanuna tabi olmadığından, ihaleyi yapıp yapmamakta kısmen veya tamamen dilediğine yapmamakta serbesttir.

59/1-1

İller Bankasından :

- 1 — Bankamızca, iç piyasadan,
100.000 m². amonyakla izhar edilen normal ozalit kâğıdı,
50.000 m². OCE 212 markalı ozalit makinasında kullanılmak üzere özel
developerle izhar edilen, ozalit kâğıdı,
20.000 m². şeffaf ozalit kâğıdı (Amonyaklı)
800 paket konsantré kimyevi madde satın alınacaktır.
- 2 — Bu işe ait şartnameler, Bankamızda «İller Bankası Mensupları Yardım
Derneğinin» den ve İstanbul'da Kartal Maltepe'de Depo ve İkmal Müdürlüğümüz-
den 250 — TL. bedelle temin edilebilir.
- 3 — Teklifler en geç 23/1/1978 günü saat 16.30 a kadar Bankamızda bulun-
durulacaktır.
- 4 — Teklifler 24/1/1978 günü saat 15.00 de Satınalma Komisyonunda açıla-
caktır.
- 5 — Postadaki gecikmeler dikkate alınmayacaktır.
- 6 — Bankamız 2490 sayılı Kanuna tabi olmadığından ihaleyi yapıp yapma-
makta serbesttir.

57/1-1

10. Piyade Tugay Komutanlığı Nezdinde Kurulan Askerî Mahkeme Kıdemli
Hâkimliğinden :

E No : 1976/451

K. No : 1976/414

Davacı : Kamu Hukuku

Sanık : Beyzade Taşkın - Kâzım oğlu 1955 D. lu Gümüşhane Bayburt İlç.
Maden Mah. Çımağıl Köy. Nüf. Kay. olup, İstanbul Aksaray Varide Kiraathanesi No.
4 de oturur.

Yukarıda açık kimliği yazılı sanık hakkında yoklama kaçağı ve Geçiltihak
suretiye bakaya kalmak suçlarından ötürü 10 uncu Piyade Tugay K. lığı nezdinde
kurulan Askerî Mahkemesince 30/12/1976 tarih ve 1976/451 esas sayılı 1977/414 karar
sayı ile 353 sayılı K. nun ve As. C. K. nun 63/1 - A ve B. T. C. K. nun 71 inci maddeleri
uyarınca İki bin beş yüz lira ağır para cezası ile cezalandırılmasına, ilişkin giyabı
hükümün sanığa tebliği mümkün olmadığından 7201 sayılı tebligat Kanununun 28.
29 ve 30 uncu maddeleri gereğince bildirim yerine geçmek üzere ilânen tebliğine,
hüküm fıkrasının yayın tarihinden 15 (onbeş) gün sonra hükümün kesinleşmiş ola-
cağına 19/12/1977 tarihinde karar verildiği ilân olunur.

94 / 1-1

Ordu Sulh Hukuk Hâkimliğinden :

1976/467

Davacı Ordu'nun Kökenli Köyünden, Tefik Yılmaz, Vekili Av. Osman Erbol ta-
rafından davalılar aynı yerden Sait Altınel ve arkadaşları aleyhine ikame eylediği tak-
sim ve izaleyi şüyu davasının duruşması sırasında :

Hissedarlardan davalı Ziya Altınel, Sait Altınel, Çakır Şengül ve Mülkerrem Gül'
ün adresleri meçhul bulunduğundan, Resmî Gazete'de ilânen tebligat yapılmasına karar
verilmiş olup, adı geçenlerin 13/2/1978 Pazartesi günü H. U. M. K. nun 507, 509 ve 510.
maddeleri gereğince duruşmada bulunmaları, gelmedikleri takdirde giyap kararı çık-
arılma maksızın giyaplarında davanın neticeleneceği ve duruşmada delillerinizi ibraz et-
meniz hususu mesruhatlı davetiye yerine kalmak üzere ilânen tebliği olunur.

17211

Kahraman Maraş Eğitim Enstitüsü ve Öğretmen Lisesi Müdürlüğünden :

Okulumuz ihtiyacı için 422.500 lira muhammen bedelli 6500 kilo kemikli koyun eti 2490 sayılı Kanununun 31. maddesi gereğince kapalı zarf eksiltme usulü ile 16 Ocak 1978 Pazartesi günü saat 11 de okulda toplanacak satınalma komisyonunca ihaleye çıkarılacaktır. Koyun etinin geçici teminatı 20.650 liradır. İsteklilerin 1977 vizeli ticaret odası vesikası ve geçici teminatlarını ihtiva eden makbuzla Kanununun tarif ettiği şekilde hazırlayacakları teklif zarflarını ihale günü en geç saat 10 a kadar komisyona vermeleri şarttır.

Postada vaki olacak gecikme dikkate alınmaz. Şartnameler her gün okulda görülebilir.

137 / 1-1

Seka Afyon Müessesesi Müdürlüğünden :
Çay - Afyon

15661 TON KİREÇ TAŞI SATINALINACAKTIR

1 — Afyon İli Çay İlçesi Karacaören civarında kurulan Beyaz Kamış/Saman Selülozu Tesisimizde kireç imalinde kullanılmak üzere 15661 ton kireç taşı İdari ve Teknik Şartname esasları dahilinde kapalı zarfla teklif alınmak suretiyle satın alınacaktır.

2 — Kireç taşı ihalesine ait şartname bedelsiz olarak Afyon - Çay'da kâin Müessesemiz Ticaret servisinden bedelsiz olarak temin edilir.

3 — Kireç taşının teknik şartnameye uygunluğunun tesbitini teminen teklif edilen kireç taşından 10 Kg. numune ile birlikte kapalı teklifiniz 1/2/1978 tarihi saat 17.00 ye kadar Müessesemiz haberleşme servisine verilmiş olacaktır.

4 — Müessesemiz 2490 sayılı Kanuna tabi olmayıp, ihaleyi bölmekte, istediğine vermekte veya ihaleden sarfinazar etmekte serbesttir.

138 / 1-1

Çatalca Asliye 1. Hukuk Hâkimliğinden :

1976/252

Davacılar Hüseyin Güngör, Vs. Vekili Av. Ertuğrul Sezer tarafından davalılar Maria Bekyan ve Haçik Bekyan aleyhlerine açılan tapu iptali ve tamen'i müdahale davasının açık yapılan duruşmasında ve yapılan zabıta soruşturmasında, davalıların adresleri tespit edilemediğinden, dava dilekçesi ve duruşma gününün Resmî Gazete ile duyuru yoluyla adı geçen davalılara tebliğine karar verilmiştir.

İstanbul, Kurtuluş, Sinemköy Buzkurt Cad., No : 3 te ikame ettikleri bildirilen davalılar; Maria Bekyan ve Haçik Bekyan'ın duruşmanın atılı bulunduğu 24/3/1978 günü saat 10.40 da Çatalca Asliye (Birinci) Hukuk Mahkemesi duruşma salonunda hazır bulunmaları duyurulur.

107

D Ü Z E L T M E

27/12/1977 tarih ve 16152 sayılı Resmî Gazete'nin 46. sayfasında yayımlanan Devlet Su İşleri Genel Müdürlüğüne ait ilânda Eyüpbağları Pompa İstasyonu mekanik ve elektrik teçhizatı ile ilgili dosya numarası yanlışlıkla 77-32T-66 olarak bildirilmiştir.

Bu dosya numarası «77-32T-67» şeklinde düzeltilir.

20606

Ankara I Nolu Jandarma Satın Alma Komisyon Başkanlığından :

Jandarma Birlikleri ihtiyacı için aşağıda cins, miktarı, geçici teminatı yazılı 11 kalem yiyecek maddeleri 2490 sayılı Kanununun 31 inci maddesi gereğince kapalı zarf usulü ile satın alınacaktır. Buna ait şartname, evsafı Ankara - İstanbul J. Sat. Al. Kom. Bşk. Lıklarında görülebilir. İsteklilerin kanuni şekilde tanzim edecekleri teklif mektuplarını ihale saatinden, bir saat evvel makbuz karşılığı Komisyon Başkanlığına vermeleri, postadaki gecikmeler ve telgrafla yapılan müracaatlar kabul edilmez.

Cinsi : Yiyecek maddesi, Miktarı : 11 Kalem, M. Bedeli : 774.000,— TL., G. Teminatı : 34.710,— TL., İhale günü ve saati : 23/1/1978 Pazartesi saat 11.00 de
20911 / 4-1

Ankara Lv. A. İliği (2) Nolu Satın Alma Komisyon Başkanlığından :

Aşağıda cinsi, miktarı, muhammen bedeli geçici teminatı ve ihale günü yazılı iki kalem Lv. İk. Maddesi müteahhit namihesabına açık eksiltme suretiyle satın alınacaktır.

Evsaf, şartname ve numunesi mesai saatlerinde Komisyonunda ve İstanbul Levazım Amirliğinde görülebilir.

C i n s i	Miktarı	M. Bedeli Lira Kr.	G. Tem. Lira Kr.	İ h a l e günü ve saati
Levha, Alüminyum Şerit (41 x 1,25 mm.)	15.000 Kg.	840.000,—		26/1/1978 Cuma 11.00
Levha, Alüminyum Şerit	10.000 Kg.	530.000,—		
	TAMAMI	1.370.000,—	54.850,—	

62 / 4-1

Ankara Lv. A. İliği (4) Nolu Satın Alma Komisyon Başkanlığından :

Aşağıda cinsi, miktarı, muhammen bedel ve geçici teminatları yazılı (Yedi) kalem (Malzeme) kapalı zarfla eksiltmeleri hizalarındaki gün ve saatlerde Komisyonumuzda yapılacaktır. Evsaf ve şartnamesi çalışma saatlerinde Komisyonunda ve İstanbul Levazım Amirliğinde görülebilir. İsteklilerin kanuni şekilde hazırlayacakları teklif mektuplarını ihale saatinden bir saat evveline kadar makbuz karşılığı Komisyon Başkanlığına vermeleri. Postada geciken mektuplar kabul edilmez. Tamamı bir istekliye ihale edilebileceği gibi her kalemin tamamında ayrı ayrı isteklilere ihale edilebilir.

Cinsi : Muhtelif inşaat malzemesi, Miktarı : 8 kalem, M. Bedeli : 674.800,— TL., G. Teminatı : 41.550,— TL., İhale günü ve saati : 30/1/1978 günü saat 11.00 de
63 / 4-1

Toprak Mahsulleri Ofisi Genel Müdürlüğünden :

İhraç edilmek üzere 10.000 ton kabuklu kırmızı mercimek süresiz ilân yoluyla satışa çıkarılmıştır.

Bu satışa ait ilân ve eki hususi şartlarımız bundan önceki son ihaledekinin aynı olup istendiği takdirde Genel Müdürlüğümüz (Satış Müdürlüğünden), İstanbul, İzmir, İskenderun, Samsun, Konya, Afyon, Diyarbakır, Erzurum Bölge; İstanbul Hububat ve Mersin Şube Müdürlüklerinden bedelsiz olarak alınabilir.

61 / 1-1

T. C. Enerji ve Tabii Kaynaklar Bakanlığı Devlet Su İşleri Genel Müdürlüğünden :

1 — Döviz temini ve ithalatı İdaremizce yapılmak üzere aşağıda yazılı malzemeler fiyat ve teklif isteme usulü ile satın alınacaktır.

Şartname No : 77-32T-64/1, Mevzuu : Treyler çekicisi ve treyler römorku, Son teklif verme tarihi : 23/2/1978, Muvakkat teminat miktarı : 104.000,— TL., Şartname bedeli : 100,— TL.

2 — Teklifler yukarıda gösterilen günde, saat 14.00'e kadar DSİ Makina ve İkmal Dairesi Başkanlığı Satınalma Komisyonu Başkanlığına verilmiş veya gelmiş olacaktır.

3 — Postada vaki gecikmeler ve telgrafla yapılacak olan teklifler kabul edilmez.

4 — Şartname bedeli yukarıda gösterilmiş olup, bedeli, Ankara'da DSİ Makina ve İkmal Dairesinden alınacak bir yazıya müsteniden DSİ Muhasebe Müdürlüğüne İstanbul'da DSİ 14. Bölge Müdürlüğünden alınacak bir yazıya müsteniden DSİ 14. Bölge Müdürlüğü veznesine yatırılacaktır.

5 — İstekliler şartname bedeline ait makbuz ve başlıklı kâğıda yazılmış bir dilekçe ile birlikte, Ankara'da Makina ve İkmal Dairesi Başkanlığına İstanbul'da DSİ 14. Bölge Müdürlüğüne müracaat ederek şartname talebinde bulunacaklardır. Dilekçelerinde şartname numarasını ve hangi firmadan teklif getireceklerini sarih adresleri ile belirteceklerdir.

6 — DSİ Makina ve İkmal Dairesi ile Muhasebe Müdürlüğünün adresi : Yüce-tepe Mahallesi, Maltepe R-7 Ankara, DSİ 14. Bölge Müdürlüğünün adresi ise Firuzâğa Süngü Sokak Tophane - İstanbul'dur.

7 — Ödeme gayri kabili rücu bir akredetifle yapılacaktır.

8 — İdaremiz 2490 sayılı Kanuna tabi değildir.

135 / 1-1

Türkiye Selülöz ve Kâğıt Fabrikaları İşletmesi Genel Müdürlüğünden :
İZMİT

YAPI İŞLERİ İLÂNI :

1 — Eksiltmeye konan iş; Seka İzmit tesisleri modernizasyonu 1. kâğıt fab. makina salonunun alüminyum tavan kaplanması inşaatı, 1977 yılı Bayındırlık Bakanlığı birim fiyatlarına göre ihale edilecektir.

2 — İnşaatın keşif bedeli (3.200.000,—) TL. sıdır

3 — İhale 19/1/1978 günü saat 15.00 de İzmit'de Seka Genel Müdürlüğünde kapalı zarf usulü ile yapılacaktır.

4 — İhale dosyası işletmemiz İnşaat Bakım Müdürlüğünde mesai saatleri dahilinde görülebilir.

5 — İşin geçici teminatı (109.750,—) TL. sıdır.

6 — İhaleye gireceklerin asgari (B) grubu Müteahhitlik karnesi, 1977 yılı vizeli Ticaret Odası belgesi, bir kalemde (2.500.000,—) TL. lık bu benzer inşaatın Müteahhit olarak yapılp kat'i kabulünü ikmâl ettirdiğini gösteren belge, (1.500.000,—) TL. lık banka referans mektubu, teknik eleman ve teçhizat beyannamesi vermeleri lâzımdır.

7 — İhaleye girmek isteyenler, 6. madde de belirtilen belgelerle en geç 13/1/1978 günü saat 17.00 ye kadar Seka İnşaat Bakım Müdürlüğüne müracaatla yeterlik belgesi almaları gereklidir.

8 — Usulüne uygun hazırlanan teklif zarfları 19/1/1978 günü saat 14.00 e kadar işletmemiz Muhaberat Servisine verilecektir.

9 — Postada gecikmeler ve telgrafla yapılan müracaatlar nazara alınmaz.

10 — İşletmemiz, Yeterlik Belgesini verip vermeyen ve ihaleyi yapıp yapmamakta veya dilediğine yapmakta serbesttir.

139 / 1-1

İmar ve İskân Bakanlığı Afet İşleri Genel Müdürlüğünden :

- 1 — 14 adet Monaray Caraskal satın alınması ihalesi 16/1/1978 günü saat 15.00 de açık eksiltme usulü ile yapılacaktır.
- 2 — İhale, Mithatpaşa Caddesindeki 17 No. lu binanın 3. katında olacaktır.
- 3 — Muhammen bedel : 560.000,— TL.
- 4 — Geçici teminat : 26.150,— TL.
- 5 — İsteklilerin geçici teminatı Fon Veznesine yatırarak karşılığında alacakları makbuzu veya limit içi teminat mektubu ile 1977 yılı tasdikli Ticaret Odası belgesini ihale gün ve saatine kadar Komisyon raportörlüğüne vermeleri gerekmektedir.
- 6 — İhale dosyası aynı binanın 3. katındaki 305 No. lu odada görülebilir.
- 7 — Telgrafila yapılan müracaatlar ve postada vaki gecikmeler kabul edilmez.
- 8.— İhale 2490 sayılı Kanuna tabi olmadığından İdare, ihaleyi yapıp yapmama veya dilediğine vermekte serbesttir.

İlân olunur.

150 / 2-1

Fethiye Orman İşletme Müdürlüğünden :

- 1 — Aşağıda ismi yazılı «B» tipi tali orman yolunun makinalı inşaatı kapalı zarf usulü eksiltmeye konulmuştur.
 - 2 — İhale Fethiye Orman İşletme Müdürlüğü İdare Binasında 20/1/1978 Cuma günü saat 10.30 da yapılacaktır.
 - 3 — Teknik şartname Fethiye Orman İşletme Müdürlüğünde, Muğla - Denizli İzmir ve Antalya Orman Bölge Başmüdürlüğünde, Orman Genel Müdürlüğünde görülebilir.
 - 4 — Postada vaki olacak gecikmeler dikkate alınmaz.
- Keyfiyet ilân olunur.
Bölgesi : Üzümlü, Kod No : 64, Yolun adı : Hıdırlık - Damla, Keşif bedeli : 843.461,— TL., Geçici teminatı : 37.470,— TL., Tarihi : 20/1/1978, Eksiltme günü ve saati : Cuma 10.30.

140 / 2-1

Akseki Sağlık Merkezi Baştabipliğinden :

- 1 — 60.000 TL. sı keşif bedeli ve 4.250,— TL. sı geçici teminatlı sıhhi tesisat ve onarım işi 2490 sayılı Kanunun 31 inci maddesi uyarınca kapalı zarf usulü ile ihaleye çıkarılmıştır.
- 2 — İhalesi 23 Ocak 1978 Pazartesi günü saat 15.00 de yapılacaktır.
- 3 — İştirak edeceklerin adı geçen günde Akseki Sağlık Merkezinde 1977 ticaret sicili 2490 sayılı Kanuna uygun teklif mektupları ve diğer belgeleri ile zarflarını ihale saatinden 1 saat evvel verirler.
- 4 — İhale ile ilgili dosya mesai saatlerinde adı geçen yerde görülür.
- 5 — Telgrafila yapılan müracaat ve P. T. T. gecikmeleri kabul edilmez.

20680 / 4-1

Manisa Vâliliğinden :

- 1 — YSE. müdürlüğü ihtiyacı olan, 60.000 TL. muhammen bedelli 1 adet 552 İES marka Klşe Matrix (Fotokopi) makinesi 2490 sayılı Kanunun 31. maddesine göre alınacaktır.
- 2 — İhalesi 24/1/1978 tarihinde Özel İdare binasında İl Daimi Encümeninde saat 15.00 de yapılacaktır.
- 3 — 4250 liralık geçici teminatı Özel İdare Müdürlüğüne yatırılacaktır.
- 4 — İşe ait şartname Manisa YSE Müdürlüğünde mesai saatlerinde görülebilir.

136 / 1-1

Bayındırlık Bakanlığı Karayolları Genel Müdürlüğü XI. Bölge Müdürlüğünden:
VAN

C i n s i	Miktarı	Muh. Bedeli Lira Kr.	G. Tem. Lira Kr.	İhalenin günü ve saati
1 — Kışlık elbise	17 Takım	30.600,—		
2 — Frenk gömleği	17 Adet	2.550,—		
3 — Resmi gasket	17 Adet	2.125,—		
4 — Gravat	17 Adet	1.275,—		
5 — Bot	17 Adet	8.500,—		
6 — Sun'i deri ceket	17 Adet	30.600,—		
7 — Yağmurluk	17 Adet	11.900,—		
8 — Eldiven	17 Adet	3.400,—		
9 — Kar gözlüğü	17 Adet	3.400,—	7.922,50	18/1/1978 10.30
10 — Kemer	17 Adet	1.700,—		
11 — Yün çorap	17 Adet	850,—		
12 — Yazlık elbise	17 Takım	17.000,—		
13 — Frenk gömleği	17 Adet	2.975,—		
14 — İskarpın	17 Adet	6.800,—		
15 — Beyaz eldiven	17 Adet	2.975,—		
16 — Güneş gözlüğü	17 Adet	3.400,—		
17 — Arma	17 Adet	1.700,—		
18 — İsimlik	17 Adet	1.700,—		

Bölgemizin Trafik Ekiplerinde görevli personellerimize verilecek olan yukarıda yazılı özel giyim eşyaları 2490 sayılı Kanununun 31. maddesine göre kapalı zarf usulü ile eksiltmeye konulmuştur. İhalesi hisasında belirtilen gün ve saatte Van'da II. Bölge Müdürlüğü idare binasında Komisyon marifeti ile yapılacaktır. Bu işe ait şartname, sözleşme projeleri ve ekleri Ankara'da Karayolları Genel Müdürlüğü (Malzeme Şubesi Müdürlüğünde) İstanbul - Küçükyağlı'da Karayolları I., Van'da II. Bölge Müdürlüklerinde iş saatleri dahilinde görülebilir. Bu işe girmek isteyenler yukarıda miktarı yazılı geçici teminat makbuz veya limitli banka teminat mektubunu, 19/8 yılı vizesi görmüş Ticaret ve Sanayi Odası belgelerini, kanunî ikametgâh belgesini talipli bir ortaklık olduğu takdirde 2490 sayılı Kanununun 3. maddesinde yazılı bulunan belgeler ile birlikte usulüne uygun olarak hazırlayacakları mühürlü teklif mektuplarını engeç ihale saatinden bir saat önce makbuz mukabilinde İhale Komisyon Başkanlığına vermeleri lâzımdır. Postadaki gecikmeler nazara alınmaz. Keyfiyet duyurulur.

20867 / 1-1

Türkiye Şeker Fabrikaları A. Ş. nden :

**MUHTELİF ÇAPTA 123 ADET KAYA MATKABI
İTHAL EDİLECEKTİR**

Sondaj çalışmalarımız için ihtiyacımız olan muhtelif çapta 123 adet Kaya matkabi ithal yoluyla satın alınacaktır.

İlgililerin Genel Müdürlüğümüz veya Sanayi Odası Oda Kule Han. İstiklâl Cad. Kat 4 - 5 Beyoğlu adresinde mukim İstanbul Alım - Satım Müdürlüğümüzden TL. 150,— (Yüzelli lira) bedelle alacakları şartnameye göre hazırlayacakları tekliflerini 22 Şubat 1978 Çarşamba günü saat 17.30 a kadar Genel Müdürlüğümüz Muhaberat Müdürlüğünde bulundurmaları rica olunur.

Postada olacak gecikmeler kabul edilmeyecektir.

2490 sayılı Kanuna tabi olmayan Şirketimiz malzemeyi kısmen veya tamamen alıp almamakta veya dilediğinden almakta serbesttir.

151 / 1-1

YSE. 12. Bölge Müdürlüğünden :

YSE. 12. Bölge Müdürlüğünün ihtiyacı bulunan ve 1 inci maddede niteliği yazılı trafo ve montaj malzemelerinin 6200 sayılı Kanununun 34. maddesi gereğince tatbik edilecek esaslar dahilinde satın alınması kapalı zarf usulü ile ihale edilecektir.

1 — İşin cinsi : 34,5 KV. 1000 KVA lık trafo ve montaj Mlz., Keşif bedeli : 400.000,— TL., Geçici teminatı : 19.750,— TL., İhale tarihi : 19/1/1978, Son müracaat tarihi : 17/1/1978, İhale saati : 11.00.

2 — İhale edilecek işlerin birinci keşif bedelleri muvakkat teminat miktarları, ihale tarihleri, son müracaat tarihleri ve ihale saatleri belirtilmiştir.

3 — İhale Diyarbakır YSE. 12. Bölge Müdürlüğü binasında İçmesuları Şefliğinde toplanacak ihale komisyonunca yapılacaktır.

4 — İsteklilerin :

a) 1 inci maddeden zikredilen işlerin keşif bedelleri kadar (G) grubu mütahhithlik karnesi aslı.

b) Makina teçhizat beyannamesi.

c) Teknik personel beyannamesi.

d) Taahhüdü altındaki işler beyannamesi.

e) Banka referans mektubu ile mali durum bildirgesi tasdikli ticaret odası belgesinin ihaleye girecek şirket ise, şirketin bulunduğu şehirdeki ticaret odasından halen faaliyette bulunduğu dair tasdikli belge ile şirketin sürkülleri ve şirketin namına ihaleye gireceklerin şirketin vekili olduklarına dair noterce tasdikli belgeyi ibraz etmeleri şarttır.

5 — İsteklilerin iştirak belgelerini alabilecekleri için en geç 1 inci maddede yazılı bulunan müracaat gününün mesai sonuna kadar bir dilekçeye istenilen evraklarla beraber müracaat etmeleri.

6 — İştirak belgesi alan şahıslar teklif mektuplarını 1 inci maddede yazılı bulunan ihale saatinden bir saat evvel ihale komisyonuna verilecektir.

7 — Postadaki vaki gecikmeler ve telgrafla yapılan müracaatlar kabul edilmez.

Keyfiyet ilân olunur.

60/1-1

Türkiye Demir ve Çelik İşletmeleri İskenderun Demir ve Çelik Fabrikaları Müessesesi Müdürlüğünden :

Müessesemiz tarafından Yurt İçinden 500 adet metal daire testere bıçağı satın alınacaktır.

Bu işle ilgili olarak hazırlanan ihale dosyası;

1 — a) İskenderun'da Müessesemiz Ticaret Müdürlüğünden,

b) Ankara'da Tunus Cad. No. 63 Kavaklıdere Adresindeki Türkiye Demir ve Çelik İşletmeleri Ankara Mümessilliği Müdürlüğünden,

c) İstanbul'da Yalıköşkü Cad. Yalıköşkü Han Kat 4 - 5 Sirkeci adresindeki Türkiye Demir ve Çelik İşletmeleri İstanbul Mümessilliğinden bedelsiz olarak temin edilebilir.

2 — İhale 24/1/1978 Salı günü saat, 15.30'da Müessesemiz Satınalma Komisyonunda yapılacağından, 77 - 1493 No. lu dosyayla ilgilidir, meşruhatlı kapalı teklif mektuplarının muvakkat teminatları ile birlikte aynı gün saat 14.30 a kadar Muhaberat Servisine tevdi edilmiş olması gerekmektedir.

3 — Belirtilen gün ve saatten sonra verilen teklifler ile postada vaki gecikmeler kabul edilmeyecektir.

4 — Müessesemiz 2490 sayılı Kanuna tabi olmadığından, ihaleyi yapıp yapmamakta kısmen veya tamamen dilediğine yapmakta serbesttir.

58/1-1

Cumhurbaşkanlığı Senfoni Orkestrası Müdürlüğünden :

Cinsi	Miktarı	Birim fiyatı Lira Kr.	Tutarı Lira Kr.	G. teminatı Lira Kr.
Frak	15 takım	2.250,—	33.750,—	
Simokin	15 takım	2.000,—	30.000,—	
Pardesü	135 adet	900,—	121.500,—	
Elbise (yelekli)	43 takım	900,—	38.700,—	
TOPLAM			223.950,—	15.000,—

Yukarıda cinsi, miktarları ve muammen bedeli ile geçici teminatı yazılı giyim kuşamın yalnız kumaşları dairemizden verilmek üzere birinci sınıf işçilik ile gerektirdiği iç ve dış malzemeleri terziye ait olmak üzere dikişi işi 2490 sayılı Kanununun 31. maddesi uyarınca kapalı zarf usulü ile eksitmeye konulmuştur.

İhale 24/1/1978 Salı günü saat 14.30 da Talatpaşa Bulvarı No. 38/A da Cumhurbaşkanlığı Senfoni Orkestrası binasında yapılacaktır.

Bu işe gireceklerin kanuni ikametgâhı bulunması, Ticaret Odasına en az ikinci sınıf tüccar terzi veya sanayici olarak kayıtlı bulunması ve 1977 yılı vizelelerini yaptırmış bulunmaları ve bir kalemde (50.000.—) ellibin liralık frak, simokin ve benzerini bir kuruluşa dikerek beyendirdiklerine dair belge almış olmaları,

İsteklilerin sözü edilen gün saat 13.30 a kadar teminat mektupları ile istenilen belgeleri ve tekliflerini havi kapalı zarflarını komisyon başkanlığına makbuz mukabilinde vermeleri gereklidir.

Bu işe ait şartname çalışma saatleri dahilinde orkestra müdürlüğünde görülebilir.

Keyfiyet ilân olunur.

96/4-1

Orman Genel Müdürlüğü Ankara Satın Alma Komisyonu Başkanlığından :

1 — Orman Anatamirhanelerimiz ihtiyacı için 10 adet 100 KVA. Iık ve 2 adet 170 KVA. Iık olmak üzere 12 adet Jeneratör yurt içi piyasasından ilânlı teklif almak suretile pazarlıkla satın alınacaktır.

2 — Bu satın almanın toplam muammen bedeli 16.580.000,— TL. sı olup geçici teminatı 511.150,— TL. dir. Geçici teminat Ankara Orman Anatamirhane Müdürlüğüne yatırılacaktır.

3 — Bu ihaleye ait dosyanın kod numarası 04 91 YİS-1977/19 dur.

4 — İhale 24/1/1978 Salı günü saat 14.00 de Ankara Orman Satın Alma Komisyonu Başkanlığında yapılacaktır. Umumi İdarî ve Teknik Şartnameler esaslarına göre hazırlanacak tekliflerin belirtilen gün ve saatten önce (Atatürk Orman Çiftliği, Ankara Orman Bölge Başmüdürlüğü binası Gazi/ANKARA) adresindeki Satın Alma Komisyonu Başkanlığına verilmesi şarttır.

5 — Umumi İdarî ve Teknik Şartnameler Ankara, İstanbul, İzmir Orman İşletme Müdürlükleri ile Ankara Orman Anatamirhane Müdürlüğü, İstanbul Orman Yedek Parça Depo Müdürlüğü, Orman Genel Müdürlüğü Malî İşler Dairesi Başkanlığındaki bu işe ait dosyasında ve Komisyonumuz Başkanlığında görülebilir.

6 — Bu satın alma 2490 sayılı Açık Artırma ve Eksiltme Kanununa tabi değildir İdare bu satın almayı yapıp yapmamakta veya dilediğinden satın almakta serbesttir.

Keyfiyet ilgililere duyurulur.

20868 / 2-1

Kocaeli Asliye 1. Hukuk Hâkimliğinden :

1977/312

Davacı Akmeşe Cami Onarma, Donatma ve Yaşatma Derneği tarafından davalı Faik Hayır aleyhine açılan tazminat davasının yapılan duruşmasında :

Davalı Faik Hayır'a çıkartılan davetiyeler bila tebliğ iade edilmiş ve zabıta tahkikatı ile de adresi tesbit edilemediğinden, Resmî Gazete ile ilânen davetiye çıkartılmasına karar verilmiş olmakla, davalı Şeker Mahallesi Sevinç Sokak No. 4 Sakarya adresinde mukim Faik Hayır'ın duruşmanın bırakıldığı 28/2/1978 saat 9'daki duruşmada bizzat hazır bulunması veya bir vekil ile kendisini temsil ettirmesi, gelmediği takdirde giyap kararı çıkartılacağı davetiye yerine kaim olmak üzere ilânen tebliğ olunur.

120

Bakırköy 1. Asliye Ceza Hâkimliğinden :

E. No : 1974/276

K. No : 1974/670

Davacı : A. H.

Müşteki : İbrahim Farmaksız

Maznun : Fikret Trakya, Hüseyin oğlu, Mevlude'den doğma, 1927 D. lu İstanbul, Eminönü, Alemdar, Eski Bıçkı Yurdu Sokak H : 21 de nüfusa kayıtlı olup halen Bakırköy Zeytinlik Mahallesi, Cumhuriyetçi Sokak 1 No. lu Cumhuriyetçi Apartmanı Daire 2 de mukim, bekar, şoför.

Suç : Yedi Eminlik görevini kötüye kullanmak.

Suç tarihi : 30/4/1974

Karar tarihi : 4/10/1974

Tatbik edilen kanun maddesi : T. C. K. nun 276/1, 647 sayılı Kanununun 4/1. Trafik Kanununun 60/E. maddesi,

Verilen Ceza : 2850 lira ağır para cezası ve 1 ay şoförlük ehliyetinin geri alınması. 300 kuruş mahkeme masrafının alınması.

E. No : 1974/816

K. No : 1975/143

Davacı : A. H.

Müdahil : İstanbul Sosyal Sigortalar Kurumu

Vekili : Avukat Gökalp Yücelsin

Maznun : Mehpare Beşer, Cemil kızı, Fatma'dan doğma, 1929 doğumlu. İstanbul, Beyoğlu, Karaköy Nahiyesi, Karabaş Mahallesi, H : 13 de nüfusa kayıtlı olup halen Bakırköy avcılar Köyü, Gümüşpala Mahallesi, Kutlu SokakNo. 5-6 numarada mukim, sabıkasız, T. C. T.

Suç : 506 sayılı Kanununa muhalefet.

Suç tarihi : 5/7/1974 ve 5/7/1974

Karar tarihi : 5/3/1975

Tatbik edilen kanun maddesi : 506 sayılı Kanununun 140/B. maddesinin 4 defa tatbiki suretile ve C. M. U. K. nun 1696 sayılı Kanunla muaddel 6. maddesi gereğince.

Verilen ceza : 1200 lira ağır para cezası, 700 kuruş muhakeme masrafı.

E. No : 1975/709

K. No : 1975/850

Davacı : A. H.

Müdahil : İstanbul Sosyal Sigortalar Kurumu

Vekili : Avukat Gökalp Yücelsin

Maznun : Nazmi Aktar, Nadim oğlu, Fatma'dan doğma, 1944 doğumlu. Kars Merkez, İstasyon Mahallesi, H : 220 de nüfusa kayıtlı olup halen Bakırköy Sahil Yolu, Mobil Yanı 110 numarada 1 - 2 de Kepriç Resturant ta çalışır. Sabıkasız. T. C. T.

Suç : 506 sayılı Kanununun 140/B ve C. M. U. K. nun 1696 S. K. nun Ek 6.

Suç tarihi : Nisan 1975

Karar tarihi : 25/9/1975

Tatbik edilen kanun maddesi : 506 sayılı Kanununun 140/B ve C. M. U. K. nun 1696 S. K. nun 6. maddesi.

Verilen ceza : 300 lira ağır para cezası. 400 kuruş mahkeme masrafının alınması.

E. No : 1975/640

K. No : 1975/669

Davacı : A. H.

Müdahil : Sosyal Sigortalar Kurumu

Vekili : Avukat Gökalp Yücelsin

Maznun : :Sabahattin Uluçay, Fuat oğlu, Zekiye'den doğma, 1947 doğumlu Küre Kazası, Kepez Köyü, H : 29 da nüfusa kayıtlı olup halen İstanbul Şehremini Tatlıpınar Caddesi, Pınar Apartmanı No. 32 de mukim, sabıkasız, T. C. T.

Suç : 506 sayılı kanuna muhalefet.

Suç tarihi : 13/10/1974 ve 14/11/1974

Karar tarihi : 10/7/1975

Tatbik edilen kanun maddesi : 506 sayılı Kanununun 140/B ve C. M. U. K. nun 1696 sayılı Kanununda muaddel ek 6. maddesi.

Verilen ceza : 600 lira ağır para cezası, 600 kuruş muhakeme masrafı.

E. No : 1976/675

K. No : 1976/1126

Davacı : A. H.

Müdahil : İstanbul Sosyal Sigortalar Kurumu

Vekili : Avukat Gökalp Yücelsin

Maznun : Mustafa Sadık, Erzurum 1931 doğumlu. Zeytinburnu, Nuripaşa Mahallesi,

Suç : 506 sayılı Kanuna muhalefet.

Suç tarihi : 26/2/1976 ve 18/3/1976

Karar tarihi : 15/12/1976

Tatbik edilen kanun maddesi : 506 S. K. nun 140/B. ve C. M. U. K. nun 1696 sayılı Kanunla muaddel Ek 6. maddesi 4 defa tatbiki suretile. 647/6. Tecil.

Verilen ceza : 1200 lira ağır para cezası, 750 kuruş muhakeme masrafı.

E. No : 1976/720

K. No : 1976/1022

Davacı : A. H.

Müdahil : İstanbul Sosyal Sigortalar Kurumu

Vekili : Avukat Gökalp Yücelsin

Maznun : Muharrem Kayıkcı, Mehmet oğlu, Zekine'den doğma, 1941 doğumlu. Gökçeada Kazası, Sirke Köyü, H : 1 de nüfusa kayıtlı olup halen İstanbul, Topkapı, Davutpaşa Caddesi, Güven Sanayi Çarşısı sitesi 36 da sabıkasız, T. C. T.

Suç : 506 sayılı Kanununa muhalefet.

Suç tarihi : 1/11/1975

Karar tarihi : 4/11/1976

Tatbik edilen kanun maddesi : 506 sayılı Kanununun 140/A ve C. M. U. K. nun 1696 sayılı Kanuna muaddel Ek 6. maddesi ve 647 S. K. nun 6. tecil.

Verilen ceza : 300 lira ağır para cezası ve 10 lira muhakeme masrafı.

E. No : 1976/805

K. No : 1975/1127

Davacı : A. H.

Müdahil : İstanbul Sosyal Sigortalar Kurumu

Vekili : Avukat Gökalp Yücelsin

Maznun : Hasan Yavuz Kodaman, Ali Şemsettin oğlu, Aliye Şadiye'den doğ-
ma 1942 doğumlu Üsküdar, İhsaniye Mahallesi, Orta Sokak H : 26 da nüfusa kayıtlı
olup halen Bakırköy İncirli Caddesi Saygıye Sokak 14/6 numarada mukim. Sabıka-
sız, T. C. T.

Suç : 506 sayılı Kanuna muhalefet.

Suç tarihi : Mayıs 1976

Karar tarihi : 15/12/1976

Tatbik edilen kanun maddesi : 506 S. K. nun 140/B ve C. M. U. K. nun 1696
S. K. nunla muaddel 6. maddesi ve 647 S. K. nun 6. tecll.

Verilen ceza : 300 lira ağır para cezası ve 13 lira 50 kuruş muhakeme masrafı.

Yukarıda yazılı maznunlara alt giyabi hüküm aramalara rağmen bulunamadı-
ğundan ve adresleri de tesbit edilemediğinden maznunlara tebliğ edilememiştir.

7201 sayılı Kanununun 28, 29 ve 31. maddeleri gereğince iş bu ilânın mahkeme
divanhanesine asılmak ve Resmî Gazete ile ilân edilmek suretile ilânen tebliğine ve
neşir tarihinden itibaren 15 gün sonra tebliğatin yapılmış ad olunmasına karar ve-
rilmmiştir.

Keyfiyet ilânen tebliğ olunur.

134

Kırıkhan Asliye Hukuk Hâkimliğinden :

Esas : 977/142

Davacı Aliye Korkmaz Vekili Avukat Mehmet İcizoğlu tarafından Nihal BÜ-
Hkbaşı (Korkmaz) Miyasa Korkmaz ve Abidin Yaşar Korkmaz aleyhlerine açmış ol-
duğu iddî muhakeme davasının yapılan yargılamasında :

Davaluların adresleri bugüne kadar saptanmamış olduğundan giyap kararının
ilânen tebliğine mahkemece karar verilmiştir.

Duruşma günü 24/2/1978 günü saat 9'a bırakılmıştır. Davaluların bizzat duruş-
maya gelmeleri veya kendilerini bir vekil ile temsil ettirmeleri, aksi halde duruşma-
nın giyaplarında görüleceği giyap kararı yerine kaim olmak üzere ilânen tebliğ olunur.

122

Balıkesir 1. Sulh Ceza Hâkimliğinden :

E. No : 1977/279

K. No : 1977/309

C. M. U. No. : 1977/1090

Davacı : Anne Hukuku.

Sanık : Muharrem Aydeniz, Nuri ve Emine oğlu, 1956 doğumlu, İvrindi Göme-
niç Köyü nüfusuna kayıtlı Balıkesir Ticaret Lisesinde talebe.

Suç : Müessir fiil

Sanığın sabit fiilinden T. C. K. nun 456/4, 457/1. maddeleri gereğince 300 lira
ağır para cezası ve teclline dair Mahkememizden verilen hüküm sanığa bütün arama-
lara rağmen bulunamadığı kendisine tebliğ edilemediğinden 7201 sayılı Adli Tebliğat
Kanununun 29. maddesi gereğince adı geçen sanığa hükmün ilân ile tebliğine, hüküm
fıkrasının neşir tarihinden 15 gün sonra muhataba tebliğ edilmiş sayılacağı ilan olu-
nur.

131

Bayındırlık Bakanlığı Karayolları Genel Müdürlüğünden :

Tahmini bedeli 413.790,— TL. geçici teminatı 20.302,— TL. olan 77-2524-2 dosya numaralı 27 kalem 3824 adet muhtelif ebatta hurda dış lastiklerin satışı 2490 sayılı Kanunun 31. maddesine göre kapalı azrî usulü ile artırmaya konulmuştur.

Artırması 18/1/1978 Çarşamba günü saat 16.00'da Ankara'da Karayolları Genel Müdürlüğü Malzeme Şubesi Müdürlüğünde yapılacaktır. Şartnamesi aynı yerden bir dilekçe ile bedelsiz verilir.

İstekliler 1977-1978 yılı vizesi yapılmış Ticaret, Sanayi Odası veya Esnaf belgesini, geçici teminat mektubu veya makbuzunu ve alınan şartnamenin her sahifesini imza ederek dış zarf içine koymak şartıyla hazırlayacakları teklif mektuplarını artırma saatinden bir saat evveline kadar makbuz mukabilinde Komisyon Başkanlığına vereceklerdir. Postadaki gecikmeler kabul edilmez. Duyurulur. 20655 / 4-3

Ankara Lv. Amirliği (1) No.lu Sat. Al. Kom. Bşk. hğndan :

Aşağıda cinsi, miktarı, muhammen bedel ve geçici teminatları yazılı (dört) kalem yiyecek kapalı zarfla eksiltmeleri hizalarındaki gün ve saatlerde Komisyonumuzda yapılacaktır. Evsaf ve şartnamesi çalışma saatlerinde Komisyonunda ve İstanbul Levazım Amirliğinde görülebilir. İsteklilerin kanunî şekilde hazırlayacakları teklif mektuplarını ihale saatinden bir saat evveline kadar makbuz karşılığı Komisyon Başkanlığına vermeleri, postada geciken mektuplar kabul edilmez.

C i n s i	Miktarı Kg.	M. Bedelli Lira	G. Teminatı Lira	İ h a l e	
				Günü	Saati
Kırmızı Mercimek	99.000	1.039.500	44.935	18/1/1978	11.00
Kırmızı Mercimek	24.000	252.000	13.830		
Kırmızı Mercimek	10.000	105.000	6.500		
	Tamamı	1.396.500	55.650		
İrmitik	25.000	237.500	13.125	"	11.30

20549 / 4-3

Tokat Eğitim Enstitüsü ve Öğretmen Lisesi Müdürlüğünden :

C İ N S İ	Miktarı Kg.	Kilo		G. Tem. Lira	İ H A L E N İ N		
		fiatı Lira	Tutarı Lira		Saati	Tarifi	Şekli
D. Salçası-Konserve	1.500	26	39.000	3.000	9.40	19/1/1978	Kapalı
Yem.-Kab. Margarin	1.500	18	27.000	2.025	10.00	"	"
Kurufasulye	1.000	17	17.000	1.300	10.15	"	"
Nohut	800	20	16.000	1.200	10.30	"	"
Tahin helvası	500	30	15.000	1.125	10.45	"	Açık
Makarına	1.000	11	11.000	825	11.00	"	"

Yukarıda müfredatı yazılı maddeler hizasında gösterilen tarih ve saatlerde kapalı zarf ve açık eksiltilme ile ihaleye çıkarılmıştır. İhale Eğitim Enstitüsü ve Öğretmen Lisesi Müdürlüğünde yapılacaktır. İştirak edecekler ticaret odası vesikası ile kanuna uygun hazırlayacakları teklif mektuplarını ihale saatlerinden bir saat önce Komisyonumuza makbuz karşılığı vereceklerdir. Postadaki gecikmeler kabul edilmez. Şartnameler okulda görülebilir.

20614 / 4-4

Ankara 1 No.lu Jandarma Satın Alma Komisyonu Başkanlığından :

Ankara J. Sb. ve Astsb. Okulları K. Iğının aşağıda keşif bedeli ve geçici teminatı yazılı olan kalorifer tesisatının onarım işi 2490 sayılı Kanununun 31 nci maddesi gereğince kapalı zarf usulü ile ihalesi yapılacaktır. Buna ait şartname ve keşif özeti Ankara ve İstanbul J. Sat. Al. Kom. Bşk. İhtlarında görülebilir isteklilerin gerekli kanunî belgeleri ile Kanuna uygun olarak hazırlıyacakları teklif mektuplarını ihale saatinden bir saat evvel makbuz karşılığında Komisyon Başkanlığına verilmesini postadaki gecikmeler ile telgrafla yapılan müracaatlar kabul edilmez

Cinsi : Kalorifer tesisatı onarımı, Keşif Bedeli : 225.055,— Lira, Geçici Teminatı : 12.503,— Lira, İhale Gün ve Saati : 16 Ocak 1978, Pazartesi günü Saat : 15.00 de

20541 / 4-4

Akhisar Belediye Başkanlığından :

Kumaşları Belediyemizden verilmek üzere 174 işçiyeye şartnamesi ve 87.000,— TL. İrk keşfi dahilinde kışlık elbise 2490 sayılı Kanununun 31. maddesi gereğince kapalı zarf eksiltme suretiye diktirilecektir. İşin geçici teminatı 6.525,— TL. sıdır. İhalesi 19/1/1978 günü saat 15.00'de Belediye Encümeninde yapılacaktır.

Taliplerin kanuna uygun olarak hazırlayacakları teklif mektuplarını engeç ihale saatinden bir saat öncesine kadar Yazı İşleri Müdürlüğüne teslim etmeleri postadaki vaki gecikmelerin nazara alınmayacağı ilân olunur.

20648 / 4-4

Enerji ve Tabii Kaynaklar Bakanlığından :

İh : Kayseri, İlçesi : Develi, Köyü veya Mevkii : Kaleşihli, Madenin Cinsi : Çinko. Ruhsatnamenin Tarihi : 29/7/1958, Numarası : 36/249.

HUDUTLARI :

Kuzeyi : Oluk Köyü çeşmesinden Kale Köyü camiine çekilen doğru hat.

Doğusu : Kale Köyü camii.

Güneyi : Kale camiinden Şihli Köyü camiine çekilen doğru hat.

Batısı : Şihli Köyü camiinden Oluk Köyü çeşmesine çekilen doğru hat.

Yukarıda mevkii, cinsi ve hudutları yazılı bulunmuş çinko madeni için Çinko Kurşun Metal Sanayii Anonim Şirketi uhdesine 10 yıl müddetle işletme ruhsatı verilecektir.

İtirazı olanların bu ilânın gazetede ilk yayımlandığı tarihten itibaren onbeş gün içinde bir dilekçe ile Bakanlığımıza müracaat eylemeleri lâzım geldiği bu müddetin hitamından sonra vukubulacak itirazların kabul edilmeyeceği 6309 sayılı Maden Kanununun 55 nci maddesi gereğince ilân olunur.

20779 / 2-2

Türkiye Ziraî Donatım Kurumu Tarım Makinaları Ankara İmalat İşletme Müdürlüğünden :

1 — Gazi'deki İşletme Müdürlüğümüzden muhtelif mahallere takribi 1000 Ton Çelik Konstrüksiyon sevk edilecektir.

2 — Şartname Müdürlüğümüzden temin edilir.

3 — Kapalı teklifler 16/1/1977 günü saat 17.00 ye kadar Müdürlüğümüze verilmiş olacaktır.

4 — Kurumumuz ihaleyi yapıp yapmamakta veya istediğine vermekte serbesttir.

20910 / 2-2

Petrol Ofisi Genel Müdürlüğünden :

1 — İzmir Aliğa Deposu Kuruluş ve tesisat inşaatı işi müteahhit nam ve hesabına kapalı zarf usulü ile ihaleye çıkartılmıştır.

2 — İşin 1975 yılı birim fiyatları ile keşif bedeli 44.976.474,56 TL. geçici teminatı 1.363.044,24 TL. dir.

3 — İhaleye girebilmek için bu işe mahsus yeterlik belgesi alınmış olması şart olup, isteklilerin;

a) «A» grubundan en az 90.000.000,— TL. lık Bayındırlık Bakanlığında süresini doldurmuş müteahhitlik karnesi,

b) İhale konusu için en az keşif bedeli kadar işleri bir defada taahhüt suretiyle yaptığına dair ilgili kuruluşlardan alınmış iş bitirme belgesi,

c) Bugüne kadar ikmal ettiği ve halen taahhüdü altında bulunan işlerin hangi kuruluşlara ait olduğu, keşif bedelleri ve ikmal tarihlerini belirtir belgelerinin Noterden tasdikli suretleri,

d) Makina ve teçhizatın kendisine ait olduğunu tevsik eden veya kiralayacak ise kiralayan firma veya şahıstan alınmış noter tasdikli taahhütname,

e) Teknik personel beyannamesi ve kilit personel biyografisi,

f) Banka kredi durumunu gösterir banka tasdikli referans mektubu,

4 — Müracaat mektuplarının en geç 17 Ocak 1978 günü saat 17.00 ye kadar Genel Müdürlüğümüz Haberleşme Şube Müdürlüğüne verilmiş olması lâzımdır. Bu tarihten sonra yapılan müracaatlar ve postadaki gecikmeler dikkate alınmaz.

5 — Yeterlik belgesi Genel Müdürlüğümüz İnşaat ve Tesisat Şube Müdürlüğünde isteklinin kendisine veyahut kanuni vekiline 19 Ocak 1978 tarihinde verilecektir.

6 — İhale dosyası İnş. ve Tes. Şb. Md. lüğünde görülebilir.

7 — İhale 20 Ocak 1978 günü saat 15.00 de Genel Müdürlük binasındaki Satınalma Komisyonu Başkanlığında yapılacaktır.

8 — Tekliflerin en geç 20 Ocak 1978 günü saat 14.00 e kadar Haberleşme Şube Müdürlüğüne verilmiş olması şarttır.

9 — Genel Müdürlüğümüz 2490 sayılı kanuna tabi olmayıp ihaleyi yapıp yapmamakta veya en fazla indirimi yapan teklif sahibine verip vermemekte serbesttir.

20865 / 2-2

PTT Genel Müdürlüğünden :**İNŞAAT İLÂNI**

1) 7.539.000,— TL. keşif bedelli Biga PTT Santral Binası inşaatı kapalı zarf usulü ile eksiltmeye çıkarılmıştır.

Geçici teminatı 239.920,— TL. dir.

2) Eksiltme dosyası Genel Müdürlüğümüz Yapı İşleri Dairesi Başkanlığında ve Balıkesir PTT Bölge Başmüdürlüğünde görülebilir.

3) Eksiltme 17/1/1978 Salı günü saat 16.00 da Genel Müdürlük Eksiltme Kurulunca yapılacaktır.

4) İsteklilerin 13/1/1978 Cuma günü saat 17.30'a kadar eksiltme şartnamesinin 12. maddesinde istenilen belgeler ve müteahhitlik karnesi aslı ile Genel Müdürlüğe başvurarak iştirak belgesi almaları gerekmektedir.

5) Talimlerin bu işe ait teklif mektuplarını, eksiltmenin yapılacağı günü saat 15.00'e kadar İhale Komisyonu Başkanlığına tevdi edilmek üzere Yapı İşleri Dairesine makbuz mukabilinde vermeleri gerekmektedir.

6) Teşekküllüğümüz ihaleyi yapıp yapmamakta veya dilediğine ihale etmemekte serbesttir.

20545 / 2-2

Köy İşleri Bakanlığı YSE. Genel Müdürlüğü 6. Bölge Müdürlüğü :

İlin Adı : İçel, İşin Adı : Gülnara bağlı Iısu-Mut'a bağlı Pamuklu-Erdemli'ye bağlı Sorgun Köyleri Hidro Elektrik Santrali inşaatı işi, Keşif Bedeli : 2.697.653.61 TL., Geçici Tem.: 94.680,— TL., Son Mür. Tarihi : 16/1/1978, İşt. Bel. Ver. Tarihi : 18/1/1978, İhale günü : 20/1/1978, Saati : 11.00, Karne : B

1 — Yukarıda yeri muhammen bedeli geçici teminat, ihale günü ve saati yazılı işin ihalesi Adana YSE. 6. Bölge Müdürlüğü binasında 2490 sayılı kanunun 31. maddesi hükümlerine göre kapalı zarf usulü ile yapılacaktır.

2 — İhale evrakı ve ekleri çalışma saati içinde Adana YSE 6. Bölge Müdürlüğü tesisler şefliğinde görülebilir.

3 — Bu iş için yukarıda miktarı yazılı geçici teminat Adana Defterdarlık Muhasebe Müdürlüğü veznesine makbuz mukabilinde yatırılacaktır.

4 — İhaleye girmek isteyenler 16/1/1978 günü mesai sonuna kadar ekler 5. maddede belirtilmiş olan belgelerine dilekçelerine ekleyip Adana YSE. 6. Bölge Müdürlüğüne baş vurarak ihaleye girme belgesi talep edeceklerdir. İştirak belgesi 18/1/1978 günü verilecektir.

5 — Talipler Bayındırlık Bakanlığından alınmış süresi dolmamış en az keşif bedeli kadar B gurubu müteahhitlik karnesinin aslını Mali durum bildirdesini, şirket olması halinde şirket imza sirküleri işyeri görme bildirdesini ilk ilân tarihinden sonra alınmış banka referans mektubunu teknik personel bildirdesini bahis konusu ihaleye iştirak belgesi almak için verecekleri dilekçeye eklemeleri şarttır

6 — Eksiltmeye gireceklerin yukarıdaki geçici teminat ve 1977 vizeli Ticaret Odası belgesini tekliflerine eklemeleri ve teklif zarflarını ihale saatından bir saat önceye kadar Komisyon Başkanlığına imza mukabilinde vermeleri gerekir.

7 — Postada vaki olan gecikmeler ile telgrafla olan müracaatlar kabul edilmez.

8 — Keyfiyet ilân olunur.

20900 / 4-3

Ankara Levazım Amirliği 4 No.lu Sat. Al. Kom. Bşk. lüğünden :

Açık eksiltme suretiyle müteahhit namı hesabına 20.000 kilo aspirin kristal satın alınacaktır. Tahmini bedeli 1.380.000 lira olup, geçici teminatı 55.150 liradır. İhalesi 25/1/1978 günü saat 11.00 de Komisyonunda yapılacaktır. Evsaf ve şartnamesi her gün Komisyon ve İstanbul Levazım Amirliğinde görülebilir.

20550 / 4-3

Konya - Ereğli Kız Meslek Lisesi Müdürlüğünden :

1 — İpeçiz Kız Meslek Lisesi binasının çatı onarımı işi 2490 sayılı Kanununun 31. maddesi gereğince kapalı zarf usulü ile eksiltmeye konulmuştur.

2 — İşin keşif bedeli 765.000,— TL. olup geçici teminatı 33.350 TL. dir.

3 — Eksiltme 13/1/1978 Cuma günü saat 14.30 da Kız Meslek Lisesi Müdürlüğünde yapılacaktır.

4 — Eksiltme şartnamesi mesai saatleri içerisinde Kız Meslek Lisesi Müdürlüğünden ve Konya Bayındırlık Müdürlüğünde görülebilir.

5 — Eksiltmeye girecekler 1978 yılına ait Ticaret Odası Belgesi ile Bayındırlık Müdürlüğünden alacakları yeterlik belgelerine teklif mektuplarına ilâştirilmesi lazımdır.

6 — İstekliler teklif mektupları en geç ihale saatinden bir saat evvel makbuz karşılığında ihale komisyonuna verilmesi şarttır.

7 — Postadaki vaki gecikmeler telgraf ile müracaatlar kabul edilmez.

Keyfiyet ilân olunur.

20649 / 4-3

Ankara Lv. Amirliği (2) No. lu Sat. Al. Kom. Başkanlığından :

Aşağıda cinsi, miktarı, muhammen bedel ve geçici teminatları yazılı (Bir) kalem (Lv. İkmâl Maddesi) kapalı zarfla eksiltmeleri hizalarındaki gün ve saatlerde Komisyonumuzda yapılacaktır. Evsaf ve şartnamesi çalışma saatlerinde Komisyon-
da ve İstanbul Levazım Amirliğinde görülebilir. İsteklilerin kanunî şekilde hazırlı-
yacıkları teklif mektuplarını ihale saatinden bir saat evveline kadar makbuz kar-
şılığı Komisyon Başkanlığına vermeleri, Postada geciken mektuplar kabul edilmez.

Cinsi	Miktarı adet	Muh. Bed. Lira	Geç. Tem. Lira	İ h a l e günü	saati
Palaska, örme, Haki.	218.750	11.812.500	368.125	20 Ocak 1978	11.00
(357.000 adedin 1/8 i	44.625	2.409.750	86.043	Cuma	
				20858 / 4-3	

Yıldırım Beyazıt Endüstri Meslek Lisesi Müdürlüğünden :

1 — Ankara Yıldırım Beyazıt Endüstri Meslek Lisesinin Elektrik, Metal İşleri ve Tesviye Atelyelerinin ihtiyacı olan 120 (Yüzyirmi) kalem temrin malzemeleri 2490 sayılı Kanununun 31. maddesine göre eksiltmeye çıkarılmıştır.

2 — Muhammen bedeli 156.000,— TL. dir.

3 — Muvakkat teminat 9.050,— TL. dir.

4 — Eksiltme Ankara'da lise binasında 17/1/1978 tarihinde saat 14.00'te yapılacaktır.

5 — Bu işe ait şartname mesai saatleri dahilinde lisemizde görülebilir.

6 — İsteklilerin 1977 yılı tasdikli Ticaret Odası belgesi ve teminat mektubu veya makbuzlarını usulüne uygun olarak düzenlenmiş şekilde ihale saatinden en geç 1 saat evveline kadar lise müdürlüğüne vermeleri gerekmektedir.

7 — Postada vaki gecikmelerin nazarı öfkate alınmayacağı ilân olunur.

20824 / 4-3

Çankırı Valiliğinden :

Milli Eğitim Bakanlığının :

1 — Çankırı - Merkez İmam - Hatip Lisesi ihata duvarı işi 2490 sayılı kanununun 31. maddesine göre kapalı zarf usulü ile eksiltmeye konulmuştur.

2 — İşin keşif bedeli (220.000,—) liradır.

3 — Eksiltme Çankırı İmam - Hatip Lisesi Müdürlüğü ihale Komisyonunda 17/1/1978 günü saat 11.00 de yapılacaktır.

4 — Eksiltme şartnamesi ve diğer evraklar Okul Müdürlüğünde görülebilir.

5 — Eksiltmeye girebilmek için isteklilerin,

a) (12.250) liralık geçici teminatı,

b) 1977 yılına ait ticaret ve sanayi odası belgesini,

c) Müracaat dilekçelerine ekliyecikleri işin, keşif bedeli kadar bir iş yaptıklarını gösterir belgenin aslını ibraz suretiyle; Bayındırlık Müdürlüğünden alacakları eksiltmeye girme belgesini teklif mektubu ile birlikte zarfa koymaları lazımdır.

6 — İsteklilerin teklif mektuplarını ihale günü saat 10.00'e kadar makbuz karşılığında ihale Komisyonu Başkanlığına vereceklerdir.

7 — Eksiltmeye girme belgesi alınması için son müracaat tarihi 16/1/1978 günü mesai sonuna kadardır.

Telgrafla müracaatlar ve postada vaki gecikmeler kabul edilmez. Keyfiyet ilân olunur.

20899 / 4-3

**Türkiye Demir ve Çelik İşletmeleri Karabük Dç. Fab. Müessesesinden :
KARABÜK**

25 TON NİKEL İTHAL EDİLECEKTİR

- 1 — Bu işle ilgili şartname;
- a) Karabük'te : Türkiye Demir ve Çelik İşletmeleri Dış alımlar servisinden
- b) İstanbul'da; Yalı Köşkü Cad. Yalı Köşkü Han Kat 4 - 5 Sirkeci'deki İstanbul Mümessiliğinden
- c) Ankara'da; Tunus Cad. No. 63 Kavaklıdere'deki İrtibat büromuzdan bedelsiz olarak temin edilebilir.
- 2 — Teklifler en geç 14 Şubat 1978 Salı günü saat 14.— kadar Karabük'te Türkiye Demir ve Çelik İşletmeleri Genel Müdürlüğü Haberleşme ve Arşiv Müdürlüğüne tevdi edilmiş olacaktır.
- 3 — Postada vaki gecikmeler ile telgrafla yapılan teklifler dikkate alınmayacaktır.
- 4 — İşletmelerimiz 2490 sayılı ihale kanununa tabi değildir.

43/2-2

İşletmelerimiz ihtiyacı olarak aşağıda belirtilen evsaf ve karakteristiği havi 18 ton külçe kalay satın alınacaktır.

Kalay DIN 1704 - Zinn 98.—e uygun olacak şekilde takriben 25 Kg. lık külçeler halinde ve Sn. : % 98 asgari, tolerans : % \pm 0.20 azami, Pb : % 2.00 azami, Fe (En fazla : % 0.02 azami, Cu : % 0.20 azami, As : % 0.20 azami, Zn : % 0, Al : % 0, Empürite : % 2.20 azami, özgül ağırlık : 7,3 - 7,5 Kg./dm³, ihtiva edecek şekilde olacaktır.

Kalay bedeli Türk lirası cinsinden veya mal mukabili ödeme şekliyle karşılanmak üzere satın alınacaktır.

İsteklilerin; ihtiyacın tamamına veya bir kısmını kapsayacak şekilde tanzım edecekleri 30 gün opsiyonlu teklif mektuplarını en geç 17/1/1978 Salı günü saat 14.00 de Haberleşme ve Arşiv Müdürlüğünde (Karabük) bulundurmaları gerekmektedir.

İşletmelerimiz 2490 sayılı kanuna tabi değildir.

44/2-2

Türkiye Kömür İşletmeleri Kurumu Genel Müdürlüğünden :

4 TAKIM HİDROLİK İTME TERTİBATI SATINALINACAKTIR

1 — Kurumumuza bağlı Orta Anadolu Linyitleri İşletmesi Müessesemizin ihtiyacı 4 takım hidrolik itme tertibatı satın alınması işi 111AOL/491 No. lu dosya ile ihaleye çıkarılmıştır.

2 — Bu işe ait Genel ve Teknik Şartnameler Ankara'da Genel Müdürlüğümüz Satınalma Dairesi Başkanlığı 8. Kat 806 No. lu odadan dilekçe ve 25,— TL. mukabilinde temin edilebilir.

3 — İsteklilerin en geç 23/1/1978 Pazartesi günü saat 16.30 a kadar fiyat ve teslim şartlarını bildirir tekliflerini kapalı zarfla, zarfın üzerine dosya işareti ve konusu yazılmak suretiyle Genel Müdürlüğümüz Muhaberat Servisine vermeleri şarttır.

4 — Teklif mektupları 24/1/1978 Salı günü saat 15.00 de Genel Müdürlüğümüz Satınalma Dairesi Başkanlığında açılacaktır.

5 — Postada vaki gecikmeler gözönünde bulundurulmaz.

6 — Genel Müdürlüğümüz 2490 sayılı Kanuna tabi değildir.

45/2-2

Tosya Lisesi Müdürlüğünden :

1 — Kastamonu - Tosya Lisesi Binasının Küçük Onarım İşi 2490 sayılı Kanunun 31. maddesi gereğince kapalı zarf usulü ile eksiltmeye konulmuştur.

2 — İşin muhammen keşif bedeli 53.870,— lira olup, geçici teminatı 3943,— liradır.

3 — İhale 19/1/1978 Perşembe günü saat 14.00 de Tosya Lisesi Müdürlüğün-
de teşekkül edecek komisyon huzurunda yapılacaktır.

4 — Bu işe ait şartname ve diğer evraklar Tosya Lisesi Müdürlüğünde gö-
rülebilir.

5 — Bu işe girebilecek müteahhitlerin Kastamonu Bayındırlık Müdürlüğü
Bölge Komisyonundan alacakları belgeleryle, geçici teminat mektuplarıyla birlik-
te cari yıla ait Ticaret Odası belgesi ve banka referans mektuplarıyla ihale saatin-
den bir saat evvel makbuz karşılığında Komisyona vermeleri, bu saatten sonraki
taleplerle postadaki gecikmeler kabul edilmeyecektir.

6 — Bu işe talip müteahhitlerin yeterlik belgeleri için son müracaat tarihi
17/1/1978 Salı gününe kadardır. Geçici teminatları Tosya Saymanlığı veznesine
yatırılacaktır. 51,42

Ankara Numune Hastanesinden :

Cinsi : Tıbbi cihaz, Miktarı : 14 kalem, M. tutarı : 496.000,— TL., G. teminatı
23.590,— TL., Şekli : K. zarf, Tarihi : 27/1/1978, Günü : Cuma, Saati : 11.00.

Hastanemizin çocuk servisi için 14 kalem tıbbi cihaz ihtiyacı eksiltmeye çıkar-
ılmıştır. Müessese adı cinsi, miktarı, muhammen tutarı, geçici teminatı, şekli,
tarihi, gün ve saati yukarıda gösterilmiştir.

İhale gösterilen zamanlarda Ankara Numune Hastanesinde yapılacaktır.
Teklifler kalem kalem verilecek tamamına iştirak edildiği gibi bir kısmına da iş-
tirak edilebilir. Gireceği miktara göre geçici teminat verilecektir. Liste ve şartname-
ler Hastanemizde, İstanbul S.S.Y. Müdürlüğünde görülür. İhaleye girmek isteyen-
lerin 2490 sayılı Kanununun 2, 3. maddelerinde yazılı belgeleri havi kapalı zarfların
ihale saatinden bir saat evveline kadar Komisyon Başkanlığına vermeleri ilân olu-
nur

Postada vâki gecikmeler kabul edilmez.

52 4-2

Türkiye Eelektrik Kurumu Genel Müdürlüğünden :**20.000 TON (± % 20 OLABİLİR) MOTORİN NAKLETTİRİLECEKTİR**

1 — Hazar Gaz Türbinleri İşletmemiz için ± % 20 kaydıyla 10.000 Ton ve
Van Gaz Türbinleri İşletmemiz için ± % 20 kaydıyla 10.000 Ton olmak üzere top-
lam 20.000 Ton motorin, bir yıl içinde Batman Rafinerisinden alınarak karayolu ile
taşıtırlacaktır.

2 — Bu nakliye işine ait şartname ve sözleşme tasarısı;

Ankara'da : Tek Makina İkmal ve Satınalma Dairesi Başkanlığı Bayındır
Sokak No. 3, Sıhhiye/Ankara.

Elazığ'da : TEK Köy Elektrifikasyonu 8. Bölge Müdürlüğü, Elazığ

Van'da TEK Van Gaz Türbinleri Şantiye Şefliği, Engil/Van.

adreslerinden bedelsiz olarak temin edilebilir.

3 — Şartname esaslarına uygun teklifler 10/1/1978 Salı günü saat 14.00'e ka-
dar yukarıda belirtilen Ankara adresine verilmiş veya gelmiş olması şarttır. Pos-
tada vaki olacak gecikmeler kabul edilmez. Teklifler aynı gün saat 14.30 da İhale
Komisyonunda alenen açılacaktır.

4 — Kurumumuz 2490 sayılı Kanuna tabi olmayıp ihaleyi yapıp yapmamak-
ta, dilediğine kısmen veya tamamen yaptırmakta serbesttir. 20909 /2-1

**Türkiye Demir ve Çelik İşletmeleri Karabük Dç. Fab. Müessesesinden :
KARABÜK**

**MÜESSESEMİZİN İHTİYACI 7500 M² TABAN MARLEYİ İLE 2300 KG MARLEY
YAPIŞTIRICISI SATIN ALINACAKTIR**

Bu işle ilgili şartname;

1 — Karabük Müessese Müdürlüğümüz Tedarik ve İkmâl Müdürlüğü İç Alımlar Servisinden,

2 — İstanbul'da Sirkeci, Yalıköşkü Cad. Yalıköşkü Hanı Kat 4 - 5 deki İstanbul Mümessilligimizden,

3 — Ankara'da Kavaklıdere, Tunus Caddesi No. 63 deki Ankara Mümessilligimizden,

bedelsiz olarak alınabilir.

İsteklilerin şartnamemiz esaslarına göre hazırlayacakları kapalı teklif mektuplarını en geç 11 Ocak 1978 Çarşamba günü saat 14.00 e kadar Karabük'te Müessese Müdürlüğümüz Haberleşme ve Arşiv Müdürlüğünde bulundurmaları gereklidir.

45/2-2

**Türkiye Demir ve Çelik İşletmeleri İskenderun Demir ve Çelik Fabrikaları
Müessese Müdürlüğünden :**

**5 KALEM DİKİŞSİZ PASA VE ASİTLERE KARŞI DAYANIKLI
BORU İTHAL EDİLECEKTİR**

1 — Bu işe ait şartnamemiz;

a) İskenderun'da Demir ve Çelik Fabrikaları Ticaret Müdürlüğünden,

b) Ankara'da Tunus Cad. No. 63 de Türkiye Demir ve Çelik İşletmeleri Genel Müdürlüğü Ankara Mümessilligi Müdürlüğünden,

c) İstanbul'da Yalı Köşkü Cad. Yalı Köşkü Han Kat 4 - 5 Sirkeci'de Demir ve Çelik İşletmeleri İstanbul Mümessilliginden temin edilebilir.

2 — Teklifler 7/2/1978 Salı günü saat 14.30 a kadar İskenderun'da Müessese Müdürlüğümüze tevdi edilmiş veya vürud etmiş olacaktır.

3 — Teklifler kapalı olarak tevdi edilecektir. Telgrafla yapılan ve açık olarak gönderilen teklifler dikkate alınmayacaktır.

4 — Müessese Müdürlüğümüz ihale kanununa tabi olmayıp alımdan vazgeçmekte ve siparişi dilediğine vermekte serbesttir.

46/2-2

Türkiye Kömür İşletmeleri Kurumu Genel Müdürlüğünden :

ZİNCİRLİ — PALETLİ KONVEYÖR SATINALINACAKTIR

1 — Kurumumuza bağlı Orta Anadolu Linyitleri İşletmesi Müessesemiz ihtiyacı Zincirli - Paletli konveyör satın alınması işi 111.AOL/491 - A No. lu dosya ile ihaleye çıkarılmıştır.

2 — Bu işe ait Genel ve Teknik Şartnameler Ankara'da Genel Müdürlüğümüz Satın Alma Dairesi Başkanlığı 8. Kat 806 No. lu odadan dilekçe ve 25,— TL mukabilinde temin edilebilir.

3 — İsteklilerin en geç 25/1/1978 Çarşamba günü saat 16.30'a kadar fiyat ve teslim şartlarını bildirir tekliflerini kapalı zarfla, zarfın üzerine dosya işareti ve konusu yazılmak suretiyle Genel Müdürlüğümüz Muhaberat Servisine vermeleri şarttır.

4 — Teklif mektupları 26/1/1978 Perşembe günü saat 15.00 de Genel Müdürlüğümüz Satınalma Dairesi Başkanlığında açılacaktır.

5 — Postada vaki gecikmeler gözönünde bulundurulamaz.

6 — Genel Müdürlüğümüz 2490 sayılı Kanuna tabii değildir.

47/2-2

Köy İşleri Bakanlığı YSE. Genel Müdürlüğü, 13. Bölge Müdürlüğünden :
ERZURUM

1 — Aşağıda yazılı işler 2490 sayılı Kanunun hükümlerine göre kapalı zarf usulü ile eksiltmeye konulmuştur.

İ l i	İnşaatın adı	Keş. bedeli TL.	Banka Ref.	Muv. teminatı TL.	EKSİLTME		Müracaat son günü
			mektubu TL.		Günü	Saati	
Erzurum	Tekman Taşkesen	934.000	74.720	41.110	12/17/1978	15.00	10/1/1978
Kars	Arpaçay Akyaka	1.160.000	92.800	48.550	12/1/1978	16.00	10/1/1978

2 — Eksiltme hazırlarında yazılı tarihlerde YSE. 13. Bölge Müdürlüğü Eksiltme Komisyonunca yapılacaktır.

3 — Bu işler için eksiltme şartnamesi ve diğer evraklar, YSE. Genel Müdürlüğünde Köprüler Dairesi Başkanlığında, YSE. 13. Bölge Müdürlüğü ve bağlı olduğu ilin YSE. Müdürlüğünde görülebilir.

4 — Eksiltmeye girebilmek için isteklilerden :

- Geçici mektubunun ve makbuzunun.
- 1977 yılı ticaret ve sanayi odası belgesini.

c) Tek açıklıklığı basit giriş köprü inşaatlarının eksiltmelerine girmek isteyenlerin, Bayındırlık Bakanlığından alınmış (C) grubundan müteahhithlik karnesi veya en az o işin keşif bedeli kadar benzeri bir iş yapmış olduğunu gösterir bir belge ibraz etmeleri.

d) Birden fazla açıklıklık, konsollu, gerber, kompozit, kemer ve özel projenin köprü inşaatlarının eksiltmelerine girmek isteyenlerden (yük mülhendis, müh., mimar, tekniker gibi elemanlar hariç) Bayındırlık Bakanlığından alınmış (B) grubundan asgari o işin keşif bedeli kadar müteahhithlik karnesi ibraz etmeleri, plân, teçhizat beyannamesini banka referansını ve noterden tasdikli teknik perşonel beyannamesini ekliyerek müracaat son günü mesai sonuna kadar Bölgenize vermek sureti ile yeterlik belgesi almaları.

5 — İsteklilerin teklif mektuplarını ihale saatinden bir saat öncesine kadar makbuz mukatiliinde Komisyon Başkanlığına vermeleri lâzımdır.

6 — Postada vakit geçtikmeler ve telgrafla müracaatın kabul edilmeyeceği ilân olunur.

20542/4-4

Başbakanlık Basımevi Döner Sermaye İşletmesi Müdürlüğünden :

Başbakanlık Basımevi Döner Sermaye İşletmesi Kuruluşu hakkındaki 852 Sayılı Kanunun 5 inci maddesine göre hazırlanan Yönetmeliğin 47 nci maddesi uyarınca İşletme Yönetim Kurulunca tespit ve Başbakanlıkça onanan (Resmî Gazete, Türkiye Büyük Millet Meclisi, Cumhuriyet Senatosu ve Millet Meclisi Tutanak Dergilerine abone kayıt usûl ve şartlarına, bedeline, günü geçmiş veya perakende olarak satılacak Resmî Gazetelerin fiyatlarına ait esaslar) aşağıdadır.

Sayın abonelerimize duyurulur.

Resmî Gazete, Türkiye Büyük Millet Meclisi, Cumhuriyet Senatosu ve Millet Meclisi Tutanak Dergilerine abone kayıt usûl ve şartlarına, bedeline, günü geçmiş veya perakende olarak satılacak Resmî Gazetelerin fiyatlarına ait esaslar :

Madde 1 — T. C. Resmî Gazete ile Türkiye Büyük Millet Meclisi, Cumhuriyet Senatosu ve Millet Meclisi Tutanak Dergilerinin abone süresi bir yıldır, Resmî Gazete müracaat tarihini kovuşturan aybaşından ve Tutanak Dergilerine 1 Kasım tarihinden itibaren abone kaydedilir.

Madde 2 — Resmî Gazetenin yıllık abone bedeli 1.000 yabancı memleketler için 2.000 liradır. Peşin alınır.

Türkiye Büyük Millet Meclisi, Cumhuriyet Senatosu ve Millet Meclisi Tutanak Dergilerinin, bir toplantı yılına ait abone bedeli ayrı ayrı 1.000 er liradır.

Resmî Gazeteye abone kaydı bulunmayanların Tutanak Dergilerine abone kaydı yapılmaz.

Tutanak Dergilerine yeniden abone olmak veya mevcut abonelerini yenilemek için 1 Kasımdan sonra müracaat edeceklerin aboneleri, müracaat tarihini kovuşturan Kasım ayından itibaren yapılır.

Resmî Gazete abone bedelini, abonenin bitimi tarihinden önce ödemeyenlerin aboneleri kesilir.

Geçmiş günler için abone kaydedilmez.

Abone bedelleri «Başbakanlık Basımevi Döner Sermaye İşletmesi Veznesine yatırılabilceği gibi bu adrese posta ve banka havalesiyle de gönderilebilir. Gönderme giderleri gönderene aittir.

Madde 3 — Abonelerin, Resmî Gazetelerini uçak postası ile veya özel zarflar içinde gönderilmesi istekleri, bu işler için yapılacak giderin istekli tarafından ödemesine bağlıdır.

Madde 4 — Adreslerini değiştirmeleri halinde abonelerden 100 lira bant ücreti alınır.

Madde 5 — Herhangi bir sebeple abonelerin eline ulaşmayan Resmî Gazete ve Tutanak Dergileri, en geç 10 gün içinde istenirse parasız gönderilir.

Madde 6 — Resmî Gazetenin günlük perakende olarak satış fiyatı 300 kuruş ve günü geçmiş sayılarından mevcudu bulunanların tanesinin satış bedeli 500 kuruştur. Gönderme için yapılacak ambalaj gideri ile posta ücreti alıcıya aittir.

Tutanak Dergileri perakende olarak satılmaz.

Madde 7 — Bu esaslar 1/1/1978 tarihinde yürürlüğe girer.

İÇİNDEKİLER

<u>Yürütme ve İdare Bölümü</u>	<u>Sayfa</u>
<u>Bakanlar Kurulu'nun Kurulmasına Dair İşlemler</u>	
Bülent Ecevit Başkanlığındaki Bakanlar Kurulunun Kurulmasına Dair Tezkere	1
<u>Bakanlar Kurulu Kararı</u>	
7/14188 Sayılı Flaşlar, El Pompaları ve Motorlu Taşıtlar Hakkında Karar	4
<u>Yönetmelikler</u>	
Kültür Bakanlığı Bakanlık Müşavirleri Görev ve Çalışma Esasları ile İlgili Yönetmelik	20
Ankara İktisadî ve Ticari İlimler Akademisine Bağlı Bolu Sevk ve İdarecilik Yüksek Okulu Örgüt, Eğitim ve Öğretim Yönetmeliği	22
Ege Üniversitesi Asistanlık Yönetmeliğine Ek Yönetmelik	26
TSE Organlar Yönetmeliğinin Adının ve Bazı Maddelerinin Değiştirilmesine Dair Yönetmelik	27
<u>İlan</u>	35