

# T. C. Resmî Gazete

Kuruluş Tarihi : ( 7 Teşrinievvel 1336 ) — 7 Ekim 1920

Yönetim ve yazı işleri için Başbakanlık Mevzuatı Geliştirme ve Yayın Genel Müdürlüğüne başvurulur.	13 Mart 1990 SALI	Sayı : 20460
---	----------------------	--------------

## YASAMA BÖLÜMÜ

### TBMM KARARI

Türkiye Büyük Millet Meclisi Komisyonları Üyeliklerine  
Yapılan Seçime Dair

Karar No. 67

Karar Tarihi : 12.10.1989

Türkiye Büyük Millet Meclisi Komisyonları üyeliklerine, Genel Kurulca yapılan seçim sonucunda ilişik listede adları ve seçim bölgeleri yazılı milletvekilleri seçilmişlerdir.

#### ANAYASA KOMİSYONU (23)

Başkan	: Kâmil Tuğrul ÇOŞKUNOĞLU (Ankara)	(Ana. P.)
Başkanvekili	: Ledin BARLAS (Adana)	(Ana. P.)
Sözcü	: Mehmet ONUR (Kahramanmaraş)	(Ana. P.)
Kâtip	: Naim GEYLANİ (Hakkâri)	(Ana. P.)

#### Ana. P. (16)

Mehmet Sezai PEKUSLU	Ankara
Abdullah Cengiz DAĞYAR	Antalya
Faik TARIMCIOĞLU	Bitlis
İlhan AŞKIN	Bursa
Hüseyin Sabri KESKİN	Kastamonu

Yasama Bölümü Sayfa : 1

Abdülmecit YAĞAN	Kayseri
Metin EMİROĞLU	Malatya
Münir Fuat YAZICI	Manisa
Alaattin FIRAT	Muş
Yılmaz ALTUĞ	Sivas
Mehmet Zeki UZUN	Tokat
Ahmet AVCI	Uşak

## S. H. P. (4)

Mustafa YILMAZ	Gaziantep
Ekin DİKMEN	İçel
Mehmet MOĞULTAY,	İstanbul
Ahmet ERSİN	İzmir

## D.Y.P. (3)

Mustafa ÇORAPÇIOĞLU	Balıkesir
Yaşar TOPÇU	Sinop
Güneş MÜFTUOĞLU	Zonguldak

## ADALET KOMİSYONU (23)

Başkan,	: Alpaşian PEHLİVANLI (Ankara)	(Ana. P.)
Başkanvekili	: Gökhan MARAŞ (Kırşehir)	(Ana. P.)
Sözcü	: Ayhan Reyhan SAKALLIOĞLU (Sakarya)	(Ana. P.)
Kâtip	: Ali PINARBAŞI (Konya)	(Ana. P.)

## Ana. P. (16)

Mehmet ÇEVİK	Ankara
Ahmet Edip UĞUR	Balıkesir
Mustafa Cumhur ERSÜMER	Çanakkale
Hasan TANRIÖVER	Gaziantep
Mehmet PÜRDELOĞLU	Hatay
Rüştü Kâzım YÜCELEN	İçel
Abdülbaki ALBAYRAK	İstanbul
Burhan Cahit GÜNDÜZ	İzmir
Murat BAŞESGİOĞLU	Kastamonu
Mehdin IŞIK	Muş
İhsan Nuri TOPKAYA	Ordu
Bahri KARAKEÇİLİ	Şanlıurfa

**S.H.P. (4)**

Ali Haydar ERDOĞAN	İstanbul
Ömer TÜRKÇAKAL	Kocaeli
Güneş GÜRSELER	Tekirdağ
Orhan Veli YILDIRIM	Tunceli

**D.Y.P. (3)**

Hasan NAMAL	Antalya
Beytullah Mehmet GAZİOĞLU	Bursa
Ahmet NEİDİM	Sakarya

**MİLLÎ SAVUNMA KOMİSYONU (23)**

Başkan	: Recep Orhan ERGÜN (Kayseri)	(Ana. P.)
Başkanvekili	: İsmet TAVGAÇ (Bursa)	(Ana. P.)
Sözcü	: Halil Orhan ERGÜDER (İstanbul)	(Ana. P.)
Kâtip	: Seyit Ahmet DALKIRAN (Yozgat)	(Ana. P.)

**Ana. P. (16)**

Muzaffer ATILGAN	Ankara
Rifat DİKER	Ankara
Mustafa BOZKURT	Aydın
İsmail DAYI	Balıkesir
Kâzım OKSAY	Bolu
Ramiz SEVİNÇ	İzmir
Mehmet Gürbüz ŞAKRANLI	Manisa
Haydar ÖZALP	Niğde
Mümtaz ÖZKÖK	Sakarya
Mümtaz GÜLER	Uşak
Mehmet TOPAÇ	Uşak
Hasan Pertev AŞÇIOĞLU	Zonguldak

**S.H.P. (4)**

Kâzım ULUSOY	Amasya
Erol AĞAGİL	Ankara
Durmuş Fikri SAĞLAR	İçel
Hasan ZENGİN	Manisa

**D.Y.P. (3)**

Abdulkadir CENKÇİLER	Bursa
Lâtif SAKICI	Muğla
Ömer BARUTÇU	Zonguldak

**İÇİŞLERİ KOMİSYONU (23)**

<b>Başkan</b>	: Galip DEMİREL (Malatya)	(Ana. P.)
<b>Başkanvekili</b>	: Necat TUNÇSİPER (Balıkesir)	(Ana. P.)
<b>Sözcü</b>	: Hasan ÇAKIR ((Antalya)	(Ana. P.)
<b>Kâtip</b>	: Selahattin MUMCUOĞLU (Van)	(Ana. P.)

**Ana. P. (16)**

Abdurrahman KARAMAN	Adıyaman
Ali Necmettin ŞEYHOĞLU	Çankırı
Mustafa NAMLI	Çorum
Rıza ŞİMŞEK	Erzurum
Leyla Yenisey KÖSEOĞLU	İstanbul
Bahri KIBAR	Ordu
Yılmaz SANIOĞLU	Ordu
Kutbettin HAMIDI	Siirt
Eyüp Cenap GÜLPINAR	Şanlıurfa
Aziz Bülent ÖNCEL	Şanlıurfa
Ali Şakir ERGİN	Yozgat
İhsan BEDİRHANOĞLU	Van

**S.H.P. (4)**

İbrahim TEZ	Ankara
Ayhan ARİFAĞAOĞLU	Artvin
M. Kemal DUDUOĞLU	Hatay
Erol KÖSE	Kocaeli

**D.Y.P. (3)**

İsmail KÖSE	Erzurum
Ertekin DURUTÜRK	Isparta
Ömer ŞEKER	Konya

**DIŞİŞLERİ KOMİSYONU (23)**

<b>Başkan</b>	: Hasan Adnan TUTKUN (Amasya)	(Ana. P.)
<b>Başkanvekili</b>	: Mustafa KALEMLİ (Kütahya)	(Ana. P.)
<b>Sözcü</b>	: Mehmet Cavit KAVAK (İstanbul)	(Ana. P.)
<b>Kâtip</b>	: Ali Rifki ATASEVER (Tekirdağ)	(Ana. P.)

**Ana. P. (16)**

Onural Şeref BOZKURT	Ankara
Göksel KALAYCIOĞLU	Ankara
Mehmet SAĞDIÇ	Ankara
Bahattin ÇALOĞLU	Artvin
Fethi ÇELİKBAŞ	Burdur
Hüseyin Cahit ARAL	Elâzığ
Sabahattin ARAS	Erzurum
Bülent AKARCALI	İstanbul
Cevdet AKÇALI	İstanbul
Ali TANRIYAR	İstanbul
Abdülvahap DİZDAROĞLU	Mardin
Nurettin YILMAZ	Mardin

**S.H.P. (4)**

M. Tahir KÖSE	Amasya
Öner MİSKİ	Hatay
İsmail CEM	İstanbul
Özer GÜRBÜZ	Sinop

**D.Y.P. (3)**

Baki DURMAZ	Afyon
İbrahim DEMİR	Antalya
İrfan DEMİRALP	Samsun

**MİLLÎ EĞİTİM KOMİSYONU (23)**

Başkan	: Kemal KARHAN (İzmir)	(Ana. P.)
Başkanvekili	: Mehmet ŞİMŞEK (Konya)	(Ana. P.)
Sözcü	: Hüseyin Aydın ARVASI (Van)	(Ana. P.)
Kâtip	: Adil KÜÇÜK (Konya)	(Ana. P.)

**Ana. P. (16)**

Metin BALİBEY	Afyon
Mustafa KIZILOĞLU	Afyon
Mehmet Ali DOĞUŞLU	Bingöl
Aycan ÇAKIROĞULLARI	Denizli
Nuri GÖKALP	İstanbul
Adil Erdem BAYAZIT	Kahramanmaraş
Mehmet ONUR	Kahramanmaraş

Bülent ATASAYAN	Kocaeli
Mehmet Bülent ÇAPAROĞLU	Malatya
Mustafa NAZIKOĞLU	Rize
Mümtaz GÜLER	Uşak
Ali Şakir ERGİN	Yozgat

**S.H.P. (4)**

Rıza YILMAZ	Ankara
Rıza ILIMAN	Çorum
Mehmet Fuat ERÇETİN	Edirne
Mehmet DÖNEN	Hatay

**D.Y.P. (3)**

Baki DURMAZ	Afyon
Mehmet Tahir ŞAŞMAZ	Elazığ
H. Cavit ERDEMİR	Kütahya

**SANAYİ VE TEKNOLOJİ VE TİCARET KOMİSYONU (23)**

Başkan	: Adnan YILDIZ (İstanbul)	(Ana. P.)
Başkanvekili	: Ahmet Edip UĞUR (Balıkesir)	(Ana. P.)
Sözcü	: Erkan YÜKSEL (Tokat)	(Ana. P.)
Kâtip	:	

**Ana. P. (16)**

Mehmet ÖZALP	Aydın
Kudret BÖLÜKOĞLU	Balıkesir
Mehmet GEDİK	Bursa
Metin YAMAN	Erzincan
Ali Rıza YILMAZ	İçel
Abdülbaki ALBAYRAK	İstanbul
Hayrettin ELMAS	İstanbul
Talat İÇÖZ	İstanbul
Ali TOPÇUOĞLU	Kahramanmaraş
Sadettin AĞACIK	Kastamonu
M. İrfan BAŞYAZICIOĞLU	Kayseri
Süleyman Şükrü ZEYBEK	Muğla
Kemal BİRLİK	Siirt

**S.H.P. (4)**

Abdullah Sedat DOĞAN	Adana
Veli AKSOY	İzmir
Neccar TÜRKCAN	İzmir
Erdoğan YETENÇ	Manisa

**D.Y.P. (3)**

Mehmet KORKMAZ	Kilitahya
Mehmet ÇAKIROĞLU	Trabzon
Şinasi ALTINER	Zonguldak

**BAYINDIRLIK, İMAR, ULAŞTIRMA VE  
TURİZM KOMİSYONU (23)**

Başkan	: Işıl Saygın (İzmir)	(Ana. P.)
Başkanvekili	: Avni Akkan (Trabzon)	(Ana. P.)
Sözcü	: Kâzım Çağlayan (Kırşehir)	(Ana. P.)
Kâtip	: Kaya Opan (Sivas)	(Ana. P.)

**Ana. P. (16)**

Ersin Koçak	Adana
Cezmi Erat	Ağrı
Mehmet Yüzügüler	Aydın
Mehmet Ali Doğuşlu	Bingöl
Muhyettin Mutlu	Bitlis
İbrahim Özel	Burdur
Nurettin Dilek	Diyarbakır
Mustafa Hikmet Çelebi	Gaziantep
Süleyman Şikrü Zeybek	Muğla
Yalçın Koçak	Sakarya
Necati Akinci	Şanlıurfa
Osman Doğan	Şanlıurfa

**S.H.P. (4)**

Mahmut Keçeli	Adana
Yüksel Çengel	İstanbul
Ali Rıza Sirmen	Kocaeli
Musa Gökbel	Muğla

**D.Y.P. (3)**

Haydar Baylaz	Bingöl
Fuat Kılci	İzmir
Ahmet Uncu	Kahramanmaraş

**TARIM, ORMAN VE KÖYİŞLERİ KOMİSYONU (23)**

<b>Başkan</b>	: Ahmet ALTINTAŞ (Muğla)	(Ana. P.)
<b>Başkanvekili</b>	: İker GENLİK (Çanakkale)	(Ana. P.)
<b>Sözcü</b>	: Sabri ARAS (Kars)	(Ana. P.)
<b>Kâtip</b>	: Ali ER (İçel)	(Ana. P.)

**Ana. P. (16)**

Zeynel ASLAN	Adıyaman
Ali ÇİFTÇİ	Çankırı
Şener İŞLETEN	Edirne
Ahmet GÜNEBAKAN	Gaziantep
Mehmet Ali KARADENİZ	Giresun
Mehmet PÜRDELOĞLU	Hatay
Hikmet BİÇENTÜRK	İçel
Abdurrahman BOZKIR	Konya
Mehmet YENİŞEHİRLİOĞLU	Manisa
Beşir ÇELEBİOĞLU	Mardin
Hüseyin Aydın ARVASI	Van
Reşit ÇELİK	Van

**S.H.P. (4)**

Ömer ÇİFTÇİ	Ankara
Turhan HIRFANOĞLU	Hatay
Gürcan ERSİN	Kırklareli
Ekrem KANGAL	Sivas

**D.Y.P. (3)**

Adil AYDIN	Antalya
Ferit BORA	Diyarbakır
Ümit CANUYAR	Manisa

**SAGLIK VE SOSYAL İŞLER KOMİSYONU (23)**

<b>Başkan</b>	: Mustafa BALCILAR (Eskişehir)	(Ana. P.)
<b>Başkanvekili</b>	: Burhan KARA (Giresun)	(Ana. P.)
<b>Sözcü</b>	: İbrahim ÖZTÜRK (Adana)	(Ana. P.)
<b>Kâtip</b>	: Hamdi ÖZSOY (Afyon)	(Ana. P.)



**Ana. P. (16)**

Yaşar ERYILMAZ	Ağrı
Bahattin ÇALOĞLU	Artvin
Nevzat AKSU	Çorum
Nizamettin ÖZDOĞAN	Elazığ
Mehmet AKDEMİR	Gaziantep
Kerem GÜNEŞ	Kars
Mehmet Rauf ERTEKİN	Kütahya
Mehmet AYDIN	Samsun
Ömer GÜNBULUT	Sivas
Mustafa DEMİR	Şanlıurfa
Talat SARGIN	Tokat
Mahmut ORHON	Yozgat

**S.H.P. (4)**

Mustafa KUL	Erzincan
Ali UYAR	Hatay
Türkân AKYOL	İzmir
Halil ÇULHAOĞLU	İzmir

**D.Y.P. (3)**

Abdullah ULUTÜRK	Afyon
Ahmet KÜÇÜKEL	Elazığ
Doğan BARAN	Niğde

**TÜRKİYE BÜYÜK MİLLET MECLİSİ HESAPLARINI  
İNCELEME KOMİSYONU (16)**

Başkan	: Talat ZENGİN (Malatya)	(Ana. P.)
Başkanvekili	: Mehmet YAŞAR (Ağrı)	(Ana. P.)
Sözcü	: Muhittin KARAMAN (Gümüşhane)	(Ana. P.)
Kâtip	: Seçkin FIRAT (Bolu)	(Ana. P.)
Denetçi	: Arif AĞAOĞLU (Adıyaman)	(Ana. P.)

**(Ana. P. (11))**

Hüseyin Sabri KESKİN	Kastamonu
Cemal ÖZBİLEN	Kırklareli
Gürbüz YILMAZ	Ordu
Hilmi BIÇER	Sinop

Bahri KARAKEÇİLİ  
Muslih GÖRENTAŞ

Şanlıurfa  
Van

## (S.H.P. (3)

Tayfur ÜN  
Mustafa ÇAKIR  
Ali ŞAHİN

Bilecik  
Giresun  
Kahramanmaraş

## D.Y.P. (2)

Orhan ŞENDAĞ  
Önel ŞAKAR

Adana  
Manisa

## DİLEKÇE KOMİSYONU (17)

<b>Başkan</b>	; Murat BATUR (Şanlıurfa)	(Ana. P.)
<b>Başkanıvekilli</b>	; Mehmet Emin SEYDAGIL (Muş)	(Ana. P.)
<b>Sözcü</b>	; Ükü GÜNEY (Gümüşhane)	(Ana. P.)
<b>Kâtip</b>	; Metin GÜRDERE (Tokat)	(Ana. P.)

## (Ana. P. (11)

Ahmet Akgün ALBAYRAK	Adana
Ercan VURALHAN	Ankara
İlker TUNCAY	Çankırı
Behiç Sadi ABBASOĞLU	İstanbul
Yasin BOZKURT	Kars
Nuh Mehmet KAŞIKÇI	Kayseri
Mehmet AKARCA	Samsun

## (S.H.P. (3)

Zeki ÜNAL	Eskişehir
Hasan Fehmi GÜNEŞ	İstanbul
Onur KUMBARACIBAŞI	Kocaeli

**D.Y.P. (2)**

**İbrahim GÜRDAL**  
**Atilla İMAMOĞLU**

**Isparta**  
**Kahramanmaraş**

**Bağimsız (1)****KAMU İKTİSADİ TEŞEBBÜSLERİ KOMİSYONU (35)**

<b>Başkan</b>	: Yavuz KÖYMEN (Giresun)	(Ana. P.)
<b>Başkanvekili</b>	: İsmet OKTAY (Eskişehir)	(Ana. P.)
<b>Sözcü</b>	: Hayrettin KURBETLİ (Trabzon)	(Ana. P.)
<b>Kâtip</b>	: Ziya ERCAN (Konya)	(Ana. P.)

**Ana. P. (22)**

<b>Mehmet PERÇİN</b>	Adana
<b>Hasan Fecri ALPASLAN</b>	Ağrı
<b>Nevzat DURUKAN</b>	Bolu
<b>Rıfık YAYLALI</b>	Erzurum
<b>Ünal YAŞAR</b>	Gaziantep
<b>Kâmrân KARAMAN</b>	Hatay
<b>Temel GÜNDOĞDU</b>	İstanbul
<b>Altan KAVAK</b>	İstanbul
<b>Mustafa Hilmi ÖZEN</b>	İstanbul
<b>Haydar KOYUNCU</b>	Konya
<b>Ali BABAĞLU</b>	Nevşehir
<b>Nabi POYRAZ</b>	Ordu
<b>Mustafa PARLAK</b>	Rize
<b>Şadan TUZCU</b>	Rize
<b>Ersin TARANOĞLU</b>	Sakarya
<b>Mahmut KARABULUT</b>	Sivas
<b>İbrahim ÇEBİ</b>	Trabzon
<b>Ömer Faruk MACUN</b>	Zonguldak

**S.H.P. (7)**

<b>Beşer BAYDAR</b>	Ankara
<b>Yaşar YILMAZ</b>	Ankara
<b>Cemal ŞAHİN</b>	Çorum
<b>Rüştü KURT</b>	Giresun

Vedat ALTUN	Kars
Irfan GÜRPINAR	Kırklareli
Kenan SÜZER	Tokat

**D.Y.P. (4)**

Hasan EKİNCİ	Artvin
Mustafa ÇORAPÇIOĞLU	Balıkesir
Süleyman ÇELEBİ	Mardin
Ali ESER	Samsun

**Bağımsız (2)**

Erkan KEMALOĞLU	Muş
-----------------	-----

.....

**PLAN VE BÜTÇE KOMİSYONU (40)**

<b>Başkan</b>	: Yusuf Bozkurt ÖZAL (Malatya)	(Ana. P.)
<b>Başkanvekili</b>	: Hâzım KUTAY (Ankara)	(Ana. P.)
<b>Sözcü</b>	: Reşit ÜLKER (İstanbul)	(Ana. P.)
<b>Kâtip</b>	: Mehmet SEVEN (Bilecik)	(Ana. P.)

**Ana. P. (26)**

Mehmet Ali BİLİCİ	Adana
Mehmet DELİCEOĞLU	Adıyaman
Nihat TÜRKER	Afyon
Ömer Okan ÇAĞLAR	Aydın
Fenni İSLİMYELİ	Balıkesir
Ahmet Şâmil KAZOKOĞLU	Bolu
Sait EKİNCİ	Burdur
Ayhan UYSAL	Çanakkale
Ünal AKKAYA	Çorum
Muzaffer ARICI	Denizli
İsmail ŞENGÜN	Denizli
Togay GEMALMAZ	Erzurum
Mehmet KAHRAMAN	Erzurum

Erol ZEYTİNOĞLU	Eskişehir
Ülkü SÖYLEMEZOĞLU	Kahramanmaraş
Seyit Halil ÖZSOY	Kayseri
Mustafa ŞAHİN	Kayseri
Şevki GÖĞÜŞGER	Kırşehir
Mustafa DİNEK	Konya
Ali Talip ÖZDEMİR	Konya
Birsel SÖNMEZ	Niğde
Şakir ŞEKER	Sivas

**S.H.P. (7)**

Hilmi Ziya POSTACI	Aydın
Erdal KALKAN	Edirne
Abdulkadir ATEŞ	Gaziantep
Ali TOPUZ	İstanbul
Erol GÜNGÖR	İzmir
Birgen KELEŞ	İzmir
Enis TÜTÜNCÜ	Tekirdağ

**D.Y.P. (5)**

Abdullah Aykon DOĞAN	Isparta
Alaettin KURT	Kocaeli
Sümer ORAL	Manisa
Mahmut ÖZTÜRK	Niğde
Tevfik ERTÜZÜN	Zonguldak

**Bağımsız (2)**

Zeki ÇELİKÇİ	Siirt
--------------	-------

.....

.....



**YÜRÜTME VE İDARE BÖLÜMÜ****Atama Kararları****Milli Savunma Bakanlığında :****Karar Sayısı : 90/36378**

1 — İşbu kararda adı yazılı (1) Hâkim Subayın hızasında gösterilen göreve atanması uygun görülmüştür.

2 — Bu Kararı Milli Savunma Bakanı yürütür,  
8 Mart 1990

**Turgut ÖZAL**  
**CUMHURBAŞKANI**

**Y. AKBULUT**  
Başbakan

**İ. S. GİRAY**  
Milli Savunma Bakanı

Dz.Eğt.K.Disiplin Sb.lığından Karamürsel, Hâk.Kd.Ütg., A.Cengiz Şirin, Balıkesir, 83-3, 30/8/1985, Kuzey Dz. Saha K.As.Sav.Yrdc.As.Sav.lığına İstanbul.

**Karar Sayısı : 90/36592**

1 — 357 sayılı Askerî Hâkimler Kanununun EK-3 üncü Maddesi uyarınca askerî hâkim sınıfına geçirilen, bu Kararda kimlikleri yazılı (20) yedek subayın; aynı Kanununun 16 ncı Maddesine göre, karşılarında gösterilen görev yerlerine atanmaları uygun görülmüştür.

2 — Bu Kararı Milli Savunma Bakanı yürütür,  
8 Mart 1990

**Turgut ÖZAL**  
**CUMHURBAŞKANI**

**Y. AKBULUT**  
Başbakan

**İ. S. GİRAY**  
Milli Savunma Bakanı

K.K.K.lığı As.Mah.Em, Hâk.Atg., Adnan Sar, Kayseri, 209/478839, 30/11/1989, K.K.K.lığı As.Sav.lığı, As.Sav.Yrd.lığına

4 üncü Kor.K.lığı As.Mah.Em., Hâk. Atg., A.Ş.Erguvan Yücel, İzmir, 209/478869, 30/11/1989, 4 üncü Kor.K.lığı As.Sav.lığı As.Sav.Yrd.lığına

7 nci Kor.K.lığı As.Mah.Em, Hâk.Atg., Adnan Güler, İzmir, 209/478204, 30/11/1989, 7 nci Kor.K.lığı As.Sav.lığı As.Sav.Yrd.lığına

58 inci Er Eğt.Tüm.K.lığı As.Mah.Em, Hâk. Atg., Hüseyin Kaynun, Tunceli, 209/476654, 30/11/1989, 58 inci Er Eğt.Tüm.K.lığı, As.Mah.Hâk.Yrd.lığına

59 uncu Er Eğt.Tüm.K.lığı As.Mah.Em, Hâk. Atg., Ahmet Öztürk, Kayseri, 209/478857, 30/11/1989, 59 uncu Er Eğt.Tüm.K.lığı As. Sav.lığı As.Sav.Yrd.lığına

- 59 uncu Er Eđt.Tüm.K.lıđı As.Mah.Em, Hâk.Atđm., Osman Efendiođlu, İstanbul, 209/478912, 30/11/1989, 59 uncu Er Eđt.Tüm.K.lıđı As.Mah.Hâk.Yrd.lıđına  
Hv.K.K.lıđı As.Mah.Em, Hâk.Atđm., İbrahim Ercan, Mardin, 209/478809, 30/11/1989, Hv.K.K.lıđı As.Mah.Hâk.Yrd.lıđına  
2 nci Or.K.lıđı As.Mah.Em, Hâk.Atđm., Hasan Özen, Konya, 209/478818, 30/11/1989, 2 nci Or.K.lıđı As.Sav.lıđı As.Sav.Yrd.lıđına  
K.T.B.K.K.lıđı As.Mah.Em, Hâk.Atđm., S.Ömer Arslan, Kars, 209/478787, 30/11/1989, K.T.B.K.K.lıđı As.Sav.lıđı As.Sav.Yrd.lıđına  
9 uncu Kor.K.lıđı As.Mah.Em, Hâk.Atđm., Memduh Ođuz, Afyon, 209/478817, 30/11/1989, 9 uncu Kor.K.lıđı As.Mah.Hâk.Yrd.lıđına  
3 üncü Mknz.Tüm.K.lıđı As.Mah.Em, Hâk.Atđm., Muhittin Ođuz, Bilecik, 209/476935, 30/11/1989, 3 üncü Mknz.Tüm.K.lıđı As.Mah.Hâk.Yrd.lıđına  
12 nci P.Tüm.K.lıđı As.Mah.Em, Hâk.Atđm., Celal Yıldız, Van, 209/478956, 30/11/1989, 12 nci P.Tüm.K.lıđı As.Sav.lıđı As.Sav.Yrd.lıđına  
5 inci Zh.Tug.K.lıđı As.Mah.Em, Hâk.Atđm., Yahya Kesim, Çanakkale, 209/478936, 30/11/1989, 5 inci Zh.Tug.K.lıđı As.Mah.Hâk.Yrd.lıđına  
5 inci P.Er.Eđt.Tug.K.lıđı As.Mah.Em, Hâk.Atđm., Erol Er, Ordu, 209/478915, 30/11/1989, 5 inci P.Er.Eđt.Tug.K.lıđı As.Sav.lıđı As.Sav.Yrd.lıđına  
Dz.K.K.lıđı As.Mah.Em, Hâk.Atđm., Özcan Güven, Çanakkale, 209/476621, 30/11/1989, Dz.K.K.lıđı As.Mah.Hâk.Yrd.lıđına  
Kuzey Dz.Saha K.lıđı As.Mah.Em, Hâk.Atđm., Z.Arman Kasarra, Edirne, 209/478856, 30/11/1989, Kuzey Dz.Saha K.lıđı As.Sav.lıđı As.Sav.Yrd.lıđına  
Kuzey Dz.Saha K.lıđı As.Mah.Em, Hâk.Atđm., Suat Narin, Van, 209/478859, 30/11/1989, Kuzey Dz.Saha K.lıđı As.Mah.Hâk.Yrd.lıđına,  
Çanakkale Bođaz K.lıđı As.Mah.Em, Hâk.Atđm., Veysel Ertuđrul, İzmir, 209/478221, 30/11/1989, Çanakkale Bođaz K.lıđı As.Sav.lıđı As.Sav.Yrd.lıđına  
2 nci Tak.Hv.K.K.lıđı As.Mah.Em, Hâk.Atđm., H.Kasap Çopur, Konya, 209/478929, 30/11/1989, 2 nci Tak.Hv.K.K.lıđı As.Sav.lıđı As.Sav.Yrd.lıđına  
2 nci Tak.Hv.K.K.lıđı As.Mah.Em, Hâk.Atđm., Mustafa Arslantürk, Sivas, 209/478855, 30/11/1989, 2 nci Tak.Hv.K.K.lıđı As.Mah.Hâk.Yrd.lıđına

## Belediye Kurulmasına Dair Kararlar

İçişleri Bakanlıđından :

**Karar Sayısı : 90/36600**

1 — İzmir İli Torbalı İlçesine bađlı Çaybaşı Köyünde “ÇAYBAŞI” ismiyle belediye kurulması 1580 sayılı Kanunun 7469 sayılı Kanunla deđişik 7 nci maddesi geređince uygun görülmüştür.

2 — Bu Kararı İçişleri Bakanı yürütür.

8 Mart 1990

**Turgut ÖZAL**  
CUMHURBAŞKANI

**Y. AKBULUT**  
Başbakan

**A. AKSU**  
İçişleri Bakanı



İçişleri Bakanlıđından :**Karar Sayısı : 90/36604**

1 — Gaziantep İli İslahiye İlçesi Sakçagözü bucağına bađlı Şaurhüyük Köyünde "ŞATIRHÜYÜK" ismiyle belediye kurulması 1580 sayılı Kanunun 7469 sayılı Kanunla deđişik 7 nci maddesi uyarınca uygun görülmüştür.

2 — Bu Kararı İçişleri Bakanı yürütür.

8 Mart 1990

**Turgut ÖZAL**  
CUMHURBAŞKANI

**Y. AKBULUT**  
Başbakan

**A. AKSU**  
İçişleri Bakanı

**Karar Sayısı : 90/36605**

1 — Gaziantep İli İslahiye İlçesi Merkez bucağına bađlı Dolan Köyünde "YEŞİLYURT" ismiyle belediye kurulması 1580 sayılı Kanunun 7469 sayılı Kanunla deđişik 7 nci maddesi uyarınca uygun görülmüştür.

2 — Bu Kararı İçişleri Bakanı yürütür.

8 Mart 1990

**Turgut ÖZAL**  
CUMHURBAŞKANI

**Y. AKBULUT**  
Başbakan

**A. AKSU**  
İçişleri Bakanı

**Karar Sayısı : 90/36606**

1 — Erzurum İli Merkez Dadaş Köyünde "DADAŞ" ismiyle belediye kurulması 1580 sayılı Kanunun 7469 sayılı Kanunla deđişik 7 nci maddesi geređince uygun görülmüştür.

2 — Bu Kararı İçişleri Bakanı yürütür.

8 Mart 1990

**Turgut ÖZAL**  
CUMHURBAŞKANI

**Y. AKBULUT**  
Başbakan

**A. AKSU**  
İçişleri Bakanı

**Karar Sayısı : 90/36607**

1 — İzmir İli Torbalı İlçesine bađlı Subaşı Köyünde "SUBAŞI" ismiyle belediye kurulması 1580 sayılı Kanunun 7469 sayılı Kanunla deđişik 7 nci maddesi geređince uygun görülmüştür.

2 — Bu Kararı İçişleri Bakanı yürütür.

8 Mart 1990

**Turgut ÖZAL**  
CUMHURBAŞKANI

**Y. AKBULUT**  
Başbakan

**A. AKSU**  
İçişleri Bakanı

İçişleri Bakanlıđından :**Karar Sayısı : 90/36608**

1 — İzmir İli Torbalı İlçesine bađlı Ayrancılar Köyünde "AYRANCILAR" ismiyle belediye kurulması 1580 sayılı Kanununun 7469 sayılı Kanunla deđişik 7 nci maddesi geređince uygun görülmüştür.

2 — Bu Kararı İçişleri Bakanı yürütür.

8 Mart 1990

**Turgut ÖZAL**  
CUMHURBAŞKANI

**Y. AKBULUT**  
Başbakan

**A. AKSU**  
İçişleri Bakanı

---

## Sınır Tespit Kararları

İçişleri Bakanlıđından :**Karar Sayısı : 90/36597**

1 — Siirt İli Şirvan İlçesi Cevizlik Bucađına bađlı Bozpınar ve Yelkiran Köylerinin, buradan ayrılarak Bitlis İli Hizan İlçesi Merkez Bucađına bađlanması, 5442 sayılı İl İdaresi Kanununun 2. maddesinin (B) ve 7267 sayılı Kanunla deđişik (D) fıkralarına göre uygun görülmüştür.

2 — Bu Kararı İçişleri Bakanı yürütür.

8 Mart 1990

**Turgut ÖZAL**  
CUMHURBAŞKANI

**Y. AKBULUT**  
Başbakan

**A. AKSU**  
İçişleri Bakanı

**Karar Sayısı : 90/36598**

1 — Kırşehir İli Çiçekdađı İlçesi Akçakent Bucađına bađlı Çebişler, Kelismailuşađı, Küçükabdüşađı ve Solakuşađı Köyleri ile Kösefakılı Bucađına bađlı Büyükabdüşađı, Derefakılı, Hacıfakılı ve Tepefakılı Köylerinin, buradan ayrılarak aynı İl'in Akpınar İlçesi Merkez Bucađına bađlanması; 5442 sayılı İl İdaresi Kanununun 2. maddesinin (B) ve 7267 sayılı Kanunla deđişik (D) fıkralarına göre kararlaştırılmıştır.

2 — Bu Kararı İçişleri Bakanı yürütür.

8 Mart 1990

**Turgut ÖZAL**  
CUMHURBAŞKANI

**Y. AKBULUT**  
Başbakan

**A. AKSU**  
İçişleri Bakanı

**Karar Sayısı : 90/36599**

1 — Kars İli Arpaçay İlçesi Başgedikler Bucak Merkezi ve bu Bucađa bađlı Ayakgedikler, Bayraktar, Bekler, Büyükaküzüm, Hamzagerek, Küçükpirveli, Külveren, Ortagedikler, Oğuzlu, Tazekent, Yađıkese, Yalçınlar ve Yılanlı Köylerinin, aynı İl'in Merkez İlçesine, Duraklı, İncedere ve Kürekdere Köylerinin de Akyaka İlçesi Merkez Bucađına bađlanması; 5442 sayılı İl İdaresi Kanununun 2. maddesinin (B) ve 7267 sayılı Kanunla deđişik (D) fıkralarına göre kararlaştırılmıştır.

2 — Bu Kararı İçişleri Bakanı yürütür.

8 Mart 1990

**Turgut ÖZAL**  
CUMHURBAŞKANI

**Y. AKBULUT**  
Başbakan

**A. AKSU**  
İçişleri Bakanı

İçişleri Bakanlığından :**Karar Sayısı : 90/36601**

1 — Diyarbakır İli Eğil İlçesi Merkez Bucığına bağlı Çavlı Köyünün, buradan ayrılacak aynı il'in Dicle İlçesi Merkez Bucığına bağlanması; 5442 sayılı İl İdaresi Kanununun 2. maddesinin (B) ve 7267 sayılı Kanunla değişik (D) fıkralarına göre kararlaştırılmıştır.

2 — Bu Kararı İçişleri Bakanı yürütür.

8 Mart 1990

**Turgut ÖZAL**  
CUMHURBAŞKANI

**Y. AKBULUT**  
Başbakan

**A. AKSU**  
İçişleri Bakanı

**Karar Sayısı : 90/36602**

1 — Manisa İli Salihli İlçesine bağlı Sartmustafa Köyünün Sartmahmut Belediyesi sınırları içerisinde alınması 1580 sayılı Kanunun 7469 sayılı Kanunla değişik 7 nci maddesi gereğince uygun görülmüştür.

2 — Bu Kararı İçişleri Bakanı yürütür.

8 Mart 1990

**Turgut ÖZAL**  
CUMHURBAŞKANI

**Y. AKBULUT**  
Başbakan

**A. AKSU**  
İçişleri Bakanı

**Karar Sayısı : 90/36603**

1 — Artvin İli Ardahan İlçesine bağlı Kızılıcak Köyü Sırtbaşı Mahallesinin Ardahan Belediyesi sınırları içerisinde alınması 1580 sayılı Kanunun 7469 sayılı Kanunla değişik 7 nci maddesi uyarınca uygun görülmüştür.

2 — Bu Kararı İçişleri Bakanı yürütür.

8 Mart 1990

**Turgut ÖZAL**  
CUMHURBAŞKANI

**Y. AKBULUT**  
Başbakan

**A. AKSU**  
İçişleri Bakanı

**Kadro Artırılması Kararı**Maliye ve Gümrük Bakanlığından :**Karar Sayısı : 90/36634**

1 — Maliye ve Gümrük Bakanlığı Gümrükler Genel Müdürlüğü Genel Müdür Yardımcısı kadrosunun 4 den 5'e, Gümrük Muhafaza Genel Müdürlüğü, Tasfiye İşleri Döner Sermaye İşletmeleri Genel Müdürlüğü ve Personel Genel Müdürlüğü Genel Müdür Yardımcısı kadrolarının 2 den 3'e çıkarılması 3046 sayılı Kanunun 16 nci maddesinin (i) bendi uyarınca uygun görülmüştür.

2 — Bu Kararı Maliye ve Gümrük Bakanı yürütür.

8 Mart 1990

**Turgut ÖZAL**  
CUMHURBAŞKANI

**Y. AKBULUT**  
Başbakan

**E. PAKDEMİRLİ**  
Maliye ve Gümrük Bakanı

## Yönetmelikler

İçişleri Bakanlığından :

**20/9/1947 Tarih ve 6712 Sayılı Resmî Gazete'de Yayımlanarak Yürürlüğe Giren İl Özel İdareleri, Belediyeler veya Bunlara Bağlı Kurumlar Tarafından İşletilen Elektrik, Havagazı, Tramvay ve Tünel İşletmelerinin Alım ve Satım Esaslarına Dair 4768 Sayılı Kanun'un 3 üncü Maddesi Uyarınca Tertiplenen Yönetmeliğin Bazı Maddelerini Değiştiren Yönetmelik**

**MADDE 1 — İl Özel İdareleri, Belediyeler veya Bunlara Bağlı Kurumlar Tarafından İşletilen Elektrik, Havagazı, Tramvay ve Tünel İşletmelerinin Alım ve Satım Esaslarına Dair 4768 Sayılı Kanun'un 3 üncü Maddesi Uyarınca Tertiplenen Yönetmeliğin ilk şeklinin 2, 3, 16, 17, 20, 24, 29 ve 39 uncu maddelerinde yer alan miktarlar aşağıda gösterildiği şekilde artırılmıştır.**

"2, 16, 17, 24, 29 ve 39 uncu maddelerinde yer alan miktarlar 300 katı,

3 üncü madde de yer alan miktarlardan;

a) İdare encümeninin yetki alanına giren miktarlar 2000 katı,

b) Diğerleri 400 katı,

20 nci maddede yer alan miktarlar 1000 katı."

**MADDE 2 — Bu Yönetmeliğin yürürlüğe girmesi ile 10/2/1986 tarih ve 19015 sayılı Resmî Gazete'de yayımlanan Yönetmeliğin 1 inci maddesi yürürlükten kalkar.**

**MADDE 3 — Bu Yönetmelik, yayımı tarihinde yürürlüğe girer.**

**MADDE 4 — Bu Yönetmelik hükümlerini İçişleri Bakanı yürütür.**

İçişleri Bakanlığından :

**Emniyet Genel Müdürlüğü Yükseköğretim Kurumlarında Öğrenci Okutma Yönetmeliği'nin 6 ncı Maddesinin 11 inci Bendii İle 12 nci Maddesinin Değiştirilmesi ve 13 üncü Maddesine Bir Fıkra Eklenmesi Hakkında Yönetmelik**

**MADDE 1 — 27/6/1989 gün ve 20208 sayılı Resmî Gazete'de yayımlanarak yürürlüğe giren, Emniyet Genel Müdürlüğü Yükseköğretim Kurumlarında Öğrenci Okutma Yönetmeliği'nin 6 ncı maddesinin 11 inci bendii aşağıdaki şekilde değiştirilmiştir.**

"11 — Sağlık durumu yönünden "Emniyet Genel Müdürlüğüne Bağlı Eğitim-Öğretim Kurumlarına Alınacak Öğrencilerde ve Bunların Asil Memurluğa Atanmalarında Aranılacak Sağlık Şartlarına Dair Yönetmelik" in, Polis Akademisine alınacak öğrencilerde aradığı sağlık şartlarına uygun olmak."

**MADDE 2 — Aynı Yönetmeliğin 12 nci maddesi aşağıdaki şekilde değiştirilmiştir.**

"Madde 12 — Öğrencilere, 4 üncü derecenin 1 inci kademesinde bulunan Komiser aylığının (Ek gösterge dahil) brüt tutarının;

Hazırlık ve birinci sınıfta	% 16'sı,
İkinci sınıfta	% 19'u,
Üçüncü sınıfta	% 21'i,
Dördüncü sınıfta	% 24'ü,
Beşinci sınıfta	% 26'sı,
Altıncı sınıfta	% 29'u,

harçlık olarak verilir.

Harçlıklar Akademi Başkanlığınca; kayıt tarihini takip eden aybaşından itibaren, her ay peşin olarak ödenir.

Sağlık dışında bir sebeple öğrenciliğine son verilenlerden, harçlıklar geri alınır.”

**MADDE 3 —** Aynı Yönetmeliğin 13 üncü maddesine aşağıdaki fıkra ilave edilmiştir.

“Öğle yemeğinde Akademide işe edilemeyen öğrencilere, hergün için (Dönem tatilleri ile sair şekilde izini bulunanlar hariç olmak üzere) günlük işe bedelinin üçte biri nakit olarak ödenir.”

**MADDE 4 —** Sayıştay görüşü alınan bu Yönetmelik, yayımı tarihinde yürürlüğe girer.

**MADDE 5 —** Bu Yönetmelik hükümlerini, İçişleri Bakanı yürütür.

### Çalışma ve Sosyal Güvenlik Bakanlığından :

#### **Bağ-Kur Sağlık Sigortası Yardımları Yönetmeliğinin Bazı Maddelerinin Değiştirilmesine Dair Yönetmelik**

**MADDE 1 —** Yönetmeliğin 6 ncı maddesi aşağıdaki şekilde değiştirilmiştir.

“Madde 6 — Sağlık hizmeti, Sağlık Bakanlığı, Sosyal Sigortalar Kurumu, mahalli idareler, üniversiteler, kamu iktisadi teşebbüslerine ait sağlık tesisleri ile diğer sağlık tesislerinden satın alınmak suretiyle yürütülür.

Sağlık hizmetinin hangi sağlık kurum ve kuruluşlarından satın alınacağı Bakanlar Kurulu Kararı ile tespit edilir. Ancak, sağlık sigortası uygulaması yapılan mahalde resmi sağlık kurum ve kuruluşlarının bulunmaması veya bu kurum ve kuruluşlardan yeterli hizmet alınmaması halinde diğer Sağlık Kurum ve Kuruluşlarından sağlık hizmeti satın alınabilir.

Sağlık hizmetinin yürütülmesiyle ilgili esaslar, hizmet satın alınacak müessese ile Kurum arasında yapılacak bir protokolla düzenlenir.

Ancak, Kurumumuzla protokolü bulunmayan resmi sağlık kurum ve kuruluşlarında Bağ-Kur sağlık karnesi ile muayene ve tedavi görenler için Sağlık Bakanlığı'na bağlı yataklı tedavi kurumlarında yapılacak muayene-tetkik-tahlil-müdahale-ameliyat ve tedavilere ait fiyat tarifesi üzerinden hesaplanmak suretiyle Kurum'ca belirlenecek esaslar dahilinde ödeme yapılır. Bunu aşan kısmı ise ilgili tarafından karşılanır.”

**MADDE 2 —** Yönetmeliğin 7 nci maddesi aşağıdaki şekilde değiştirilmiştir.

“Madde 7 — Sağlık yardımlarından faydalanan kimselerin özel bir sağlık müessesesinde yatırılarak tedavi altına alınmaları halinde, vak'anın aciliyeti raporla belgelenmek ve bu rapor Kurum tarafından kabul olunmak şartıyla, bu sağlık müesseselerinde yapılan tedavi giderleri Sağlık Bakanlığı'na bağlı yataklı tedavi kurumlarında yapılacak Muayene-Tetkik-Tahlil-Müdahale-Ameliyat ve Tedavilere ait fiyat tarifesi üzerinden hesaplanmak suretiyle ödenir.

Tibben, naklinde mahzur bulunmayan hastalar, hizmet satın alınan müesseselere nakledilir.”

**MADDE 3 —** Yönetmeliğin 8 inci maddesinin birinci fıkrası aşağıdaki şekilde değiştirilmiştir.

“Sağlık sigortasına tabi sigortalıların, sağlık yardımlarından faydalanabilmeleri için en az sekiz ay eksiksiz sağlık sigortası primi ödemiş olmaları, sağlık ve sigorta prim borcu (gecikme zammı ve faiz dahil) bulunmaması şarttır.”

**MADDE 4 —** Yönetmeliğin 11 inci maddesinin birinci fıkrası ile (b) ve (f) bendi aşağıdaki şekilde değiştirilmiş ve maddenin sonuna bir fıkra eklenmiştir.

“Sağlık karnesinin ilk defa verilmesi sırasında aranacak belgeler şunlardır.

b) Mecburi sigortalılar için bağımsız çalışmasının devam ettiğine dair belge,

f) Yedi yaşından küçük çocuklar hariç, her sağlık karnesi için 1 adet vesikalık fotoğraf, Sağlık karnesi vizesinin usûl ve esasları Kurum’ca tespit edilir.”

**MADDE 5 —** Yönetmeliğin 12 nci maddesi aşağıdaki şekilde değiştirilmiştir.

“Madde 12 — Yönetmeliğin 5 inci maddesinde belirtilen kişilere, Kurum’ca sağlık karnesi verilir.

Sağlık karnesi, muayene ve tedavi hakkından faydalananların kimliklerinin belirlenmesine, vizelerin, muayene ve tedavi sonuçlarının takibine elverişli şekilde Kurum’ca düzenlenir.

Sağlık karnelerinin süresi, Kurumumuzdan yaşlılık ve malûllük aylığı almakta olanları hariç bir yıldır. Bu süre sonunda vize ettirilmeyen sağlık karneleri geçersizdir.

Sağlık yardımlarından faydalanmak için sağlık Kurum ve Kuruluşlarına sağlık karnesi ile başvurulur.”

**MADDE 6 —** Yönetmeliğin 17 nci maddesinin 2 nci ve 4 üncü fıkrası aşağıdaki şekilde değiştirilmiş ve 4 üncü fıkrasından sonra gelmek üzere bir fıkra eklenmiştir.

“Ayakta yapılan tedaviler dolayısıyla gerek görülen ilaçların anlaşmalı eczanelerden alınması halinde, ilaç etiket fiyatı üzerinden 16 nci maddede belirtilen katılma payı eczanece ilgiliden tahsil edilir. Katılma payı ile eczanelerce ilaç etiket fiyatı üzerinden Kurum’a yapılacak indirim miktarı tutarı ilaç bedelinden düşüldükten sonra, geri kalan kısmı için fatura düzenlenerek Kurum’dan tahsil edilir.

Ödenecek reçeteye ilaç tutarının yazılması ayrıca fiyat küptürlerinin yapıştırılması şarttır. Ancak ayakta yapılan tedavilerde verilecek beher reçete için, bedeli ödenecek ilaç kalem sayısı ve miktarı Kurum’ca tespit edilebilir.

Yalnızca hayati önemi haiz oldukları resmi sağlık kurumu tarafından, hastalığıyla ilgili ihtisas dalı raporuyla belgelenmek ve bu rapor Kurum tarafından kabul olunmak şartıyla, anılan Sağlık Kurumlarında yazılan reçete karşılığında, yurt içi ruhsatlı ilaçların dışında kalıp Sağlık Bakanlığı’nca yabancı tıbbi müstahzarlar ruhsatnamesi ile ithal müsaadesi verilen ilaçlarla, yurt dışından getirilen ilaçların bedelleri, bu madde ile 16 nci ve 18 inci maddelerdeki esaslara göre alış tarihindeki fiyatın aynı tarihteki döviz satış bedeli üzerinden ilgililere ödenir.”

**MADDE 7 —** Yönetmeliğin 18 inci maddesinin son fıkrası aşağıdaki şekilde değiştirilmiştir.

“Yukarıda sözü edilen hastalıklar için hastalığın devam edip etmediğine dair ilgiliden Kurum’ca iki yılda bir bu rapor istenir.”

**MADDE 8 —** Yönetmeliğin 21 inci maddesi aşağıdaki şekilde değiştirilmiştir.

“Madde 21 — Sağlık Yardımlarından faydalananlara, gözlük cam ve çerçevesi, işitme cihazı, çeşitli ortez ve protez bedelleri için Kurum’ca herhangi bir ödeme yapılmaz. Şu kadar ki; ameliyatlarda kullanılması zaruri ve hayati önemi haiz olmak kaydı ile cinsleri ve vasıfları Kurum’ca belirlenecek ortez ve protez bedellerinin ödenmesine veya doğrudan doğruya teminine Kurum’ca karar verilebilir.”

**MADDE 9 —** Yönetmeliğin 22 nci maddesi aşağıdaki şekilde değiştirilmiştir.

“Madde 22 — Sağlık Sigortası yardımlarından faydalanacakların takibi İl Müdürlüklerince yapılır.”

Yürürlük

**MADDE 10 —** Bu Yönetmeliğin, 17 nci maddesinin 2 nci fıkrasında değişiklik yapan hüküm 1/5/1990 tarihinde, diğer hükümleri yayımı tarihinde yürürlüğe girer.

Yürütme

**MADDE 11 —** Bu Yönetmelik hükümlerini Çalışma ve Sosyal Güvenlik Bakanı yürütür.

İstanbul Teknik Üniversitesinden :

**İstanbul Teknik Üniversitesi İngilizce Destekli  
Lisans Öğretim Yönetmeliği**

**Kapsam**

**MADDE 1 —** Bu Yönetmelik İstanbul Teknik Üniversitesi fakültelerinde lisans öğretimi yapmak hakkını kazanmış olan öğrencilerin isteğe bağlı İngilizce destekli eğitimini düzenler.

**Kabul ve Kayıt**

**MADDE 2 —** İstanbul Teknik Üniversitesine, Fakülteler Lisans Sınav Yönetmeliği hükümlerine göre kesin kayıt yaptıran öğrenciler kayıtları sırasında,

a) İngilizce Destekli Program

veya

b) Normal Öğretim Programı'ndan

birine devam için isteklerini bildirirler.

İngilizce Destekli Programı seçenlerden yeterli düzeyde İngilizce bilmeyenler İngilizce Geliştirme Sınıfına ayrılırlar. Bir bölümde İngilizce Geliştirme Sınıfına ayrılanların sayısı o yıl için gerçekleştirilen imkanlara göre belirlenen kontenjanların üzerinde olduğu takdirde, söz konusu bölümdeki Öğrenci, Seçme ve Yerleştirme Merkezi sınav puanları esas alınarak geliştirme sınıfına kabul edilecekler tespit edilir.

İngilizce Geliştirme Sınıfına kabulü kesinleşen öğrenciler süresi içinde Dil ve İnkılâp Tarihi Bölümü'ne başvurarak kayıtlarını yaptırırlar. Süresi içinde kayıtlarını yaptırmayanlar İngilizce Geliştirme Sınıfına ve İngilizce Destekli Programa devam hakkını kaybederler.

**İngilizce Yeterlik Sınavı**

**MADDE 3 —** Fakültele kesin kayıtlarını yaptıran öğrencilerden yeterli İngilizce bildikleri kanısında olanlar, açılacak İngilizce yeterlik sınavını başardıkları takdirde İngilizce Geliştirme Sınıfından başarı ile geçmiş olan öğrencilerle eşit haklara sahip olarak İngilizce Destekli Öğretimde öğrenimlerine devam edebilirler.

Yeterlik sınavında başarılı olamayanların, kontenjana göre belirlenen sıralamadaki yerleri saklıdır. Bunlar süresi içinde kayıtlarını yaptırarak İngilizce Geliştirme Sınıfına devam edebilirler.

**MADDE 4 —** İngilizce Geliştirme Sınıfındaki öğretim süresi bir öğretim yılıdır.

İngilizce Geliştirme Sınıfında devam zorunludur. Derslerin ve uygulamaların en az % 75'ine devam şartını yerine getirmeyenler yıl sonu sınavına alınmazlar.

Öğretimin başarısı yıl içi sınavları ve yıl sonu sınavı ile belirlenir. Başarı notu en az % 60 olup yıl içi sınavları başarı notunu % 30 oranında etkiler. Buna ek olarak yıl sonu sınavında en az % 50 başarı göstermek şarttır.

Yıl sonu sınavında başarısız olanlar ile mazeretleri nedeniyle bu sınava giremeyenler bütünleme sınavına alınırlar.

**İngilizce Geliştirme Sınıfında Başarısızlık**

**MADDE 5** — İngilizce Geliştirme Sınıfına yazılan öğrencilerden yıl sonu ve bütünleme sınavında başarısız olanlarla, bu sınavlara girmeyenler veya devam şartını yerine getirmedikleri için sınava girme hakkını kaybedenlerin İngilizce Geliştirme Sınıfı ile ilişkileri kesilir. Bu öğrenciler ertesi öğretim yılında Normal Öğretim Programlarına kayıtlarını yaptırmak suretiyle öğrenimlerini sürdürürler.

Bunların Yabancı Dil derslerine itibakları İngilizce Geliştirme Sınıfında devam ve notları göz önüne alınarak senato esaslarına göre yapılır.

**İngilizce Destek Dersleri**

**MADDE 6** — İngilizce Geliştirme Sınıfını başaranlar ertesi öğretim yılında İngilizce Destekli Öğretime başlarlar. Bu öğrenciler öğrenimlerinin sonuna kadar kendileri için açılacak olan "İngilizce Destek Dersleri"nden en az 20 kredilik ders almak zorundadırlar. Bu gibiler normal öğretimde zorunlu olan yabancı dil derslerinden muaf tutulurlar.

**İngilizce Destek Dersleri,**

- İngilizce verilen teknik ve mesleki derslerden,
- İngilizce verilen genel kültür, bilim tarihi, sanat tarihi gibi derslerden,
- İleri İngilizce derslerinden oluşur.

İngilizce Destek Dersleri en az 20 kredinin tamamlanması şartıyla seçimlik ders gibi işlem görürler. İngilizce verilen bir dersten başarısız olan öğrenci, aynı dersi tekrar alabilirler veya aynı fakültede yahut başka fakültede açılan ve kontenjanı elverişli olan İngilizce Destek Derslerinden başka birine de kayıt olabilir.

**Öğrenci Hak ve Sorumlulukları**

**MADDE 7** — İngilizce Geliştirme Sınıfına kayıt olan ve İstanbul Teknik Üniversitesi öğrenci hak ve sorumluluklarına sahip olan öğrenciler de, ilgili fakültenin öğrenim harcına eşit harcı eşit şartlarla ödemekle yükümlüdür.

**MADDE 8** — İngilizce Destekli Öğretime devam ederek lisans öğrenimlerini tamamlayanlara diplomaları ile birlikte bir belge verilir. Ayrıca bu durum diplomalarında belirtilir.

**Diğer Hükümler**

**MADDE 9** — Bu Yönetmelikte ayrıca düzenlenmeyen konularda İstanbul Teknik Üniversitesi Fakülteler Lisans Öğretim ve Sınav Yönetmeliği hükümleri uygulanır.

**Geçici Madde**

1989 - 90 ders yılında İngilizce Destekli Öğretime kaydolmuş öğrencilerde uygulanır. Ancak bunlar için devam şartı % 70'dir.

**Yürürlük ve Yürütme**

**MADDE 10** — 2547 sayılı Yükseköğretim Kanununun 43 üncü ve 44 üncü maddeleri uyarınca hazırlanan bu Yönetmelik, Resmî Gazete'de yayınlandığı tarihten itibaren yürürlüğe girer.

Bu Yönetmelik hükümlerini İstanbul Teknik Üniversitesi Rektörü yürütür.



## Tebliğ

Sanayi ve Ticaret Bakanlığından :

**(Ölçüler ve Kalite Kontrol Genel Müdürlüğü)**

**Tebliğ No : Mecburi Standard-90/7-8**

1 — 17/2/1977 gün ve 15853 Mükerrer sayılı Resmî Gazete'de yayımlanan 7/12481 sayılı Kararname ile mecburi uygulamaya giren, 13/1/1982 gün ve 17573 sayılı Resmî Gazete'de yayımlanan 8/4621, 28/1/1985 gün ve 18649 sayılı Resmî Gazete'de yayımlanan FKS-85/50-53, 9/1/1986 gün ve 18983 sayılı Resmî Gazete'de yayımlanan FKS-85/133-136, 16/2/1987 gün ve 19374 sayılı Resmî Gazete'de yayımlanan FKS-87/5-5 sayılı Kararname ve tebliğleri ile tadil edilen TS 2241 "Contalık Levhalar (Asbest Esaslı)" standardı yerine, Türk Standardları Enstitüsü tarafından yeniden hazırlanan TS 2241 "Ar-Contalık Levhalar (Asbest Esaslı)" standardı Resmî Gazete'de yayımı tarihinden itibaren 1 yıl sonra üretim ve satış safhalarında mecburi olarak uygulanacak ve bu tarihten itibaren eskisi uygulamadan kaldırılacaktır.

2 — Adı geçen standard kapsamına giren malı üretenlerin ve satanların standard hükümlerine uymaları gerekmektedir.

3 — Bu standarda ait hükümler 3143 sayılı Kanun ve buna ek olarak yayımlanan 384 sayılı K.H.K. ile 1705, 132, 2881 ve 3205 sayılı Kanunlara göre Bakanlığımızca uygulanacaktır.

UDK 677.06/08

TÜRK STANDARDLARI

TS 2241/Şubat 1989

AR - CONTALIK LEVHALAR  
(Asbest Esaslı)

0 - KONU, TARİF, KAPSAM

0.1 - KONU

Bu standard, asbest esaslı ar-contalık levhaların tarifine, sınıflandırma ve özelliklerine, numune alma, muayene ve deneyleri ile piyasaya arz şekline dairdir.

0.2 - TARİFLER

0.2.1 - Ar-Contalık Levha (Asbest Esaslı)

Ar-contalık levha (asbest esaslı), birbiri ile karşılıklı bağlanan ve sıkıştırılan iki parçanın yüzeyleri arasında sızdırmazlık sağlayan contaların yapımında kullanılan, genellikle asbest, bağlayıcı olarak elastomer ve dolgu maddesi olarak da anorganik malzemeden yapılan; esnek ve levha halindeki malzemedir.

NOT - Ar; asbestin ilk harfi, elastomer'in de son harfinden meydana gelmiştir.

0.2.2 - Asbest

Asbest, ısıya dayanıklı, lifli anorganik bir mineraldir.

0.2.3 - Bağlayıcı

Bağlayıcı, asbest liflerine katılan, asbest ve dolgu maddelerini birbirine bağlayan maddedir.

NOT - Bu maksatla genellikle elastomer kullanılır.

0.2.4 - Dolgu Maddesi

Dolgu maddesi, asbest ve bağlayıcı madde dışında kalan, contalık levhaya bazı özellikler ve hacim kazandıran katkı maddesidir.

0.2.5 - Sıkıştırılabilirlik Oranı

Sıkıştırılabilirlik oranı, contalık levhaların ön yüklemmeden sonraki kalınlığı ile deney yükü ve yüklemmeden sonra oluşan kalınlığı arasındaki farkın ön yüklemmeden sonraki kalınlığına oranıdır (% olarak belirtilir).

## 0.2.6 - Özgül Esneklik Oranı

Özgül esneklik oranı, contalık levhaların deney yükü kaldırıldıktan sonraki kalınlığı ile, ön yük ve deney yükü altındaki kalınlıkları arasındaki farkın, ön yük altındaki kalınlık ile ön yük ve deney yükü altındaki kalınlık farkına oranıdır.

## 0.2.7 Kalıcı Biçim Değişikliği

Kalıcı biçim değişikliği, contalık levhaların belirli bir yük altındaki kalınlık azalması ( $D_0$ ) ile bu yük kalktığı anda geri esneme miktarı ( $D_1$ ) arasındaki farkın bu yük altındaki kalınlık azalmasına oranıdır.

0.2.8 - Mutlak Yanma Kaybı,  $G_m$ 

Mutlak yanma kaybı, kurutulmuş olan deney numunesinin ağırlığı ile (kuru ağırlığı) yanmadan sonraki ağırlığı arasındaki farktır.

0.2.9 - Nisbi Yanma Kaybı  $g_p$ , %

Nisbi yanma kaybı, mutlak yanma kaybının kuru ağırlığa oranıdır.

$$\text{Nisbi Yanma Kaybı} = \frac{\text{Kuru Ağırlık} - \text{Yanmadan Sonraki Ağırlık}}{\text{Kuru Ağırlık}} \times 100$$

## 0.2.10 - Sıkıştırılmış Asbest Levhalar

Sıkıştırılmış asbest levhalar, mikserlerde hazırlanan hamurun merdaneden geçirilerek veya özel bir presde basılmasıyla elde edilen levhadır.

## 0.2.11 - Yoğurulmuş Asbest Levhalar

Yoğurulmuş asbest levhalar, pulp halinde hazırlanan karışımın ıslama ünitesinden geçirilmesinden sonra presleme, kurutma ve bobin haline getirilmesiyle elde edilen levhadır.

## 0.3 - KAPSAM

Bu standard, elastomer bağlayıcılı asbest esaslı contalık levhaları kapsar.

Tel takviyeli contalık levhaları kapsamaz.

N-T - Bu standard metninde bundan sonra "Ar-Contalık Levha (asbest esaslı)" deyimi yerine sadece "Contalık Levha" deyimi kullanılmıştır.

## 1 - SINIFLANDIRMA VE ÖZELLİKLER

## 1.1 - SINIFLANDIRMA

## 1.1.1 - Sınıflar

Bu standardın kapsamına giren contalık levhalar imalat metoduna göre;

- Sıkıştırılmış asbest levhalar, (P 1100),
  - Yoğurulmuş asbest levhalar, (P 1200),
  - Asbest kağıt ve mukavvalar (P 1300),
- olmak üzere üç sınıftır.

## 1.1.2 - Tipler

1.1.2.1 Bu standardın kapsamına giren contalık levhalar mekanik özelliklerine göre;

- Sıkıştırılmış asbest levhalar,  
5 tipe (Çizelge 1A'da P 1141A - P 1162A),
- Yoğurulmuş asbest levhalar,  
11 tipe (Çizelge 1A'da P 1241C - P 1262B),
- Asbest kağıt ve mukavvalar ise,  
2 tipe (Çizelge 1A'da P 1301A - P 1302A) ayrılır.

1.2.2.2 - Bu standardın kapsamına giren contalık levhalar kullanma yerlerine göre;

- Yüksek mekanik, termik mukavemet isteyen genel işlerde kullanılan contalık levhalar,  
3 tipe (Çizelge 12'de Ar 200, Ar 300, Ar 400),
- Asitlerde kullanılan contalık levhalar,  
1 tipe (Çizelge 12'de Ar A),

- Yağlarda kullanılan contalık levhalar,  
1 tipe (Çizelge 12'de Ar Y),
- Yüksek kimyevi mukavemet isteyen işlerde kullanılan contalık levhalar ise,  
1 tipe (Çizelge 12'de Ar K) ayrılır.

## 1.2 - ÖZELLİKLER

### 1.2.1 - Malzeme

Contalık levhaların yapımında ana madde olarak asbest, bağlayıcı olarak elastomer ve dolgu maddesi olarak da anorganik maddeler kullanılmalıdır.

### 1.2.2 - Yapılaş

#### 1.2.2.1 - Genel

Contalık levhaların yapısı homogen olmalıdır. İçerisinde hava kabarcıkları bulunmamalı ve dolgu maddelerinden başka yabancı madde olmamalıdır.

NOT - Contalık levhalar istendiğinde tel takviyeli de yapılabilir.

#### 1.2.2.2 - Yüzeyler

Contalık levhaların üst yüzeyleri düzgün ve temiz olmalı, yüzeylerde çatlak, çukurluk, boşluk, pullanma, liflenme, katmer, karıncalanma vb. kusurlar bulunmamalıdır. Kenarlar düz, pürüzsüz ve çatlaksız olmalıdır.

### 1.2.3 - Fiziki ve Mekanik Özellikler

#### 1.2.3.1 - Çekme Mukavemeti

Contalık levhanın Madde 2.3.1'e göre yapılacak deney sonucunda bulunacak çekme mukavemeti, tipine bağlı olarak Çizelge 1'de veya Çizelge 1A'da belirtilen değere uygun olmalıdır.

#### 1.2.3.2 - Sıkıştırılabilirlik Oranı

Contalık levhanın Madde 2.3.2'ye göre yapılacak deney sonucunda bulunacak sıkıştırılabilirlik oranı, tipine bağlı olarak Çizelge 1'de veya Çizelge 1A'da belirtilen değere uygun olmalıdır.

#### 1.2.3.3 - Özgül Esneklik Oranı

Contalık levhanın Madde 2.3.2'ye göre yapılacak deney sonucunda bulunacak özgül esneklik oranı tipine bağlı olarak Çizelge 1'de veya Çizelge 1A'da belirtilen değerlere uygun olmalıdır.

#### 1.2.3.4 - Sıvı Ebadirilmiş Levhanın Kalınlık, Ağırlık, Çekme Mukavemeti ve Sıkıştırılabilirlik Değişimleri

Contalık levhanın Çizelge 10'da belirtilen şartlarda Madde 2.3.3'e göre yapılacak deney sonucunda bulunacak kalınlık, ağırlık, çekme mukavemeti ve sıkıştırılabilirlik değişimleri tipine bağlı olarak Çizelge 1A'da veya Madde 2.3.3.4.2, Madde 2.3.3.4.3 ve Madde 2.3.3.4.4'e göre yapılacak deney sonucunda bulunacak kalınlık artması ise türüne bağlı olarak Çizelge 1'de belirtilen değerlere uygun olmalıdır.

#### 1.2.3.5 - Sızdırmazlık veya Geçirgenlik

Çizelge 1'de verilen contalık levhaların gaz geçirgenliği Madde 2.3.4.4.2'ye göre yapılan deney sonucunda aynı çizelgede verilen değerlerden çok olmamalıdır.

Çizelge 1A'da verilen contalık levhaların sıvı geçirgenliği Madde 2.3.4.4.1'e göre yapılan deney sonucunda 0,005 ml/min'den fazla olmamalıdır.

#### 1.2.3.6 - Yoğunluk

Contalık levhaların yoğunluğu 1,8 g/cm<sup>3</sup>'den az 2,0 g/cm<sup>3</sup>'den çok olmamalıdır.

#### 1.2.3.7 - Kalıcı Biçim Değişikliği

Contalık levhanın Madde 2.3.5'e göre yapılacak deney sonucunda bulunacak kalıcı biçim değişikliği, tipine bağlı olarak Çizelge 1'de belirtilen değerlere uygun olmalıdır.

## 1.2.3.8 - Yanma Kaybı

Contalık levhanın Madde 2.3.6'ya göre yapılacak deney sonucunda bulunacak yanma kaybı, tipine bağlı olarak Çizelge 1'de veya Çizelge 1A'da belirtilen değerlere uygun olmalıdır.

## ÇİZELGE 1 - Asbest Esaslı (AR) Contalık Levhaların Mekanik Özellikleri

Nitelikleri	Parti Halindeki Ar Levhalarının Özellikleri					
	Ar 200	Ar 300	Ar 400	Ar A	Ar Y	Ar K
Yanma Kaybı, max.	26					
Çekme Mukavemeti <sup>1)</sup> min N/mm <sup>2</sup> , (kgf/cm <sup>2</sup> )	11 (112)	16 (163)	21 (214)	6 (61)	16 (163)	21 (214)
Sıkıştırılabilirlik, Oranı, min.	5-15		10-25		5-15	
Özgül Esneklik, % Oranı, min.	40					
Sızdırmazlık veya gaz geçirgenliği, en çok cm <sup>3</sup> /min	2			1		
Kalıcı biçim değişikliği % en çok	40	50	50	-	40	40
Kimyevi maddelere dayanıklılık	10 (Su)		20 (Sülfürik Asit)		15 <sup>2)</sup> (Yağı)	20 <sup>2)</sup> (35 <sup>3)</sup> )
Kalınlaşma, max. % (Deney Sıvısı)	10 (Su)		20 (Sülfürik Asit)		15 <sup>2)</sup> (Yağı)	20 <sup>2)</sup> (35 <sup>3)</sup> )
1) Kalınlığın 0,5 mm olması halinde bu değerler en fazla % 15 düşük olabilir.						
2) 3 No.lu deney yağında						
3) Toluende						
1 kgf - 9,806 N alınmıştır.						

## 1.2.3.9 - Metal Yüzeylere Yapışma ve Korozyon Etkisi

Metal yüzeylere yapışma özelliği önceden belirtilmeli ayrıca Madde 2.3.7'deki deneyden geçirildiğinde plakalar üzerinde yapışıp kalmış malzeme, deney parçasında lif kopması ve yırtılma olmamalıdır.

## 1.2.3.10 - Isı İletkenliği

Önceden belirtilmelidir.

## 1.2.3.11 - Esneklik

Contalık levhanın Madde 2.3.9'a göre yapılacak deney sonucunda yüzeyde az görünen çatlaklar hariç olmak üzere içeriye ulaşan ve gözle açık olarak görülebilir çatlaklar bulunmamalıdır.

## ÇİZELGE 1A - Asbest Esaslı (Ar) Contalık Levhaların Mekanik Özellikleri

Kısa Gösteriliş	Normal Özellikler						Sıvı Kaldırıldıktan Sonraki Özellikler					
	Sıkıştırılabilirlik			Çekme Mukavemeti min. az (kgf/cm <sup>2</sup> )	Yanma Kaybı % en çok	200°C ± 2°C'de 5 saat, 3 No.lu Yağda <sup>2)</sup> bekletildikten sonra	25°C ± 4°C'de 5 saat 8 yakıtında <sup>1)</sup> bekletildikten sonra			Kalınlık artması % en çok	Ağırlık artması % en çok	Kalınlık artması %
	Toplam Yük kgf/cm <sup>2</sup>	Sıkıştırılabilirlik Oranı %	Özgül Esneklik Oranı % en az				Sıkıştırılabilirlik Oranı %	Çekme Mukavemeti artması (% en çok)	Kalınlık artması %			
FP 1141 A <sup>3)</sup>	352	7 - 17	40	141	26	20	30	0-13	20	0 - 15		
FP 1151 A	352	7 - 17	40	141	26	30	50	15-30	30	10 - 25		
FP 1161 A	352	7 - 17	40	141	26	-	70	20-50	40	15 - 35		
FP 1161 B	352	7 - 17	40	141	26	-	80	40-70	50	25 - 45		
FP 1142 A	352	15 - 25	30	112	26	-	70	20-50	40	15 - 35		
FP 1241 C	352	13 - 23	35	70	26	30	35	5-20	30	0 - 15		
FP 1242 C	352	30 - 40	30	120	26	45	15	0-20	50	0 - 15		
FP 1242 D	352	20 - 30	35	141	26	35	20	0-20	40	0 - 15		
FP 1243 A	352	35 - 50	15	35	26	55	25	0 - 5	50	0 - 5		
FP 1251 A	352	10 - 20	40	141	26	35	40	10-20	35	0 - 15		
FP 1252 A	352	20 - 30	35	70	26	-	60	20-35	50	5 - 20		
FP 1252 D	352	30 - 40	35	84	26	45	30	10-25	50	5 - 20		
FP 1252 E	352	20 - 30	35	84	26	40	40	10-25	45	5 - 20		
FP 1253 A	352	35 - 50	20	70	26	-	50	0-15	55	0 - 10		
FP 1261 A	352	15 - 30	30	84	26	-	60	10-25	60	5 - 20		
FP 1261 B	352	25 - 40	35	70	26	-	80	10-40	70	0 - 30		
FP 1301 A	70	4 - 15	40	14	20	-	-	-	-	-	-	
FP 1302 A	70	16 - 25	30	12	20	-	-	-	-	-	-	

1) kgf = 9,806 N alınmıştır.

2) Madde 2.3.3.4.2

3) Madde 2.3.3.3

4) Kısa gösteriliş sistemi açıklaması Şekil 15, Çizelge 15 (Madde 3 1)

## 1.3 - BOYUT VE TOLERANSLAR

## 1.3.1 - Boyutlar

Contalık levhaların kalınlıkları Çizelge 2'de, genişlik ve uzunlukları ise Çizelge 3'de verilen değerlere uygun olmalıdır.

## 1.3.2 - Toleranslar

Contalık levhaların kalınlık toleransları Çizelge 2'de, genişlik ve uzunluk toleransları ise Çizelge 3'de belirtilenlere uygun olmalıdır.

## ÇİZELGE 2 - Contalık Levha Kalınlıkları ve Mısaade Edilen Sapmalar

Ölçüler mm dir.

Anma Kalınlığı	0,5	1,0	1,5	2	3	4
Bir partide müsaade edilen sapmalar <sup>1)</sup>	± 0,1	± 0,1	± 0,15	± 0,2	± 0,3	± 0,4
Herhangi bir levhada müsaade edilen kalınlık farklılıkları <sup>1)</sup>	0,1		0,2			

1) Anma kalınlığı 4 mm olan levha için örnek: Bir partide bulunan bütün kalınlıkların 3,6 mm ile 4,4 mm arasında olmasına müsaade edilir. Buna karşılık bir partinin herhangi bir levhasında en kalın yerdeki kalınlık en ince yerdeki kalınlıktan 0,2 mm'den fazla sapma yapmamalıdır. Bir levha 3,6 mm ile 3,8 mm arasında bir kalınlığa sahip ise bir diğeri 4,1 mm ile 4,3 mm veya 4,2 mm ile 4,4 mm'lik kalınlıklarda olmasına izin verilir.

## ÇİZELGE 3 - Contalık Levhaların Genişlik ve Uzunlukları

Ölçüler mm dir.

Genişlik	1000	1120	1200	1250	1400	1500	1600	1800	2000
Uzunluk	1000	1120	1200	1250	1400	1500	1600	1800	2000
	1120	1250		1400	1600	1800	2000		
	1250	1400		1600	1800	2000			
	1400	1600		1800	2000	3000			
	1600	1800		2000					
	1800	2000							
	2000								
Tolerans	± 60		± 63		± 75				
NOT - 1 Contalık levhaların uzunluğu liflerin doğrultusunda ölçülür.									
NOT - 2 Parantez (...) içindeki boyutlar mecburiyet olmadıkça kullanılmamalıdır.									

## 1.4 - ÖZELLİK, MUAYENE VE DENEY MADDE NUMARALARI

Bu standarddaki özellikler ile bunların muayene ve deney madde numaraları Çizelge 4'de verilmiştir.

## ÇİZELGE 4 - Özellik, Muayene ve Deney Madde Numaraları

Sıra No.	Özellik Madde No.	Muayene ve Deney Madde No.	Açıklama
1	1.2.2.1, 1.2.2.2	2.2.1	Yüzey muayenesi
2	1.2.3.1	2.3.1	Çekme mukavemeti
3	1.2.3.2	2.3.2	Sıkışabilirliği
4	1.2.3.3	2.3.2	Özgül esneklik oranı
5	1.2.3.4	2.3.3	Sıvı emdirme
6	1.2.3.5	2.3.4	Sızdırmazlık
7	1.2.3.6	2.2.2.2	Yoğunluk muayenesi
8	1.2.3.7	2.3.5	Kalıcı biçim değişikliği
9	1.2.3.8	2.3.6	Yarım kaybı
10	1.2.3.9	2.3.7	Metal yüzeylere yapışma
11	1.2.3.10	2.3.8	Isı iletkenliği
12	1.2.3.11	2.3.9	Esneklik

## 2 - NUMUNE ALMA, MUAYENE VE DENEYLER

## 2.1 - NUMUNE ALMA

Muayeneye bir seferde sunulan aynı sınıf ve aynı boyuttaki contalık levhalar bir parti sayılır. İçlerinden Çizelge 5'e göre numuneler TS 2756'ya uygun olarak gelişigüzel alınır. Deney parçaları bu levhalardan hazırlanır.

Contalık levhaların ambalajlanmış olması halinde ambalajların % 10'u gelişigüzel ayrılır ve her ambalajdan 2'den az olmamak üzere gelişigüzel levhalar alınarak bir küme meydana getirilir ve numuneler Çizelge 5'e göre bu kümeden gelişigüzel ayrılır.

## ÇİZELGE 5 - Alınacak Numune Sayısı

Muayeneye Sunulan Partideki Levha Sayısı	Alınacak Numune Levha Sayısı
50'ye kadar	4
51 - 100	6
101 - 200	8
201 - 300	10
Sonraki her 100 Levha için	1 tane

## 2.2 - MUAYENELER

## 2.2.1 - Gözle Muayene

Madde 2.1'e göre alınan numune levhaların yüzeyleri ve kenarları kat tabakaları açısından muayene edilmeli ve Madde 1.2.2.1 ile Madde 1.2.2.2'de belirtilen hususlara işaretlenme ile ilgili olarak da Madde 3.1 ve 3.2'ye uyup uymadığına bakılmalıdır.

## 2.2.2 - Boyut Muayenesi

## 2.2.2.1 - Genel

Madde 2.1'e göre alınan numune levhaların uzunluk ve genişlikleri Çizelge 7'ye uygun olarak en az 2, kalınlıkları da Çizelge 6'ye uygun olarak en az dört değişik yerden ölçülerek aritmetik ortalamaları alınır ve bulunan değerlerin Madde 1.3.1'deki değerlere Madde 1.3.2'deki toleranslar dahilinde uyup uymadığına bakılır.

İbrelî mikrometre ağızlarının çapı  $6,4 \text{ mm} \pm 0,13 \text{ mm}$  ve cırcır basma basıncı  $7,35 \text{ N/cm}^2 \pm 0,6 \text{ N/cm}^2$  ( $0,75 \text{ kgf/cm}^2 \pm 0,06 \text{ kgf/cm}^2$ ) olmalıdır. Mikrometre  $0,02 \text{ mm}$  veya daha küçük taksimatlı ve  $0,01 \text{ mm}$  ölçmeleri tahmin edecek şekilde olmalıdır. Ölçmeler contalık levhanın kenarlarından en az  $40$ 'ar  $\text{mm}$  içeriden yapılmalıdır.

## ÇİZELGE 6 - Ölçme Cihazı ve Ölçme Hatası

Ölçmeler	Ölçü Aletleri	Ölçme Hatası	
		Levha, max	Numune, max
Kalınlık: Kalınlık değeri olarak, kenardan itibaren boylamasına $40 \text{ mm}$ 'lik aralıklarla alınan 4 ölçüm değerinin aritmetik ortalaması geçerlidir.	İbrelî mikrometre	$0,01 \text{ mm}$	$0,01 \text{ mm}$
Genişlik ve uzunluk	Çelik metre (cetvel veya gerit)	$1 \text{ mm}$	-
	Sürgülü kumpas	-	$0,1 \text{ mm}$
Kütle	Terazi	$50 \text{ g}$	-
		-	$0,1 \text{ g}$

## 2.2.2.2 - Yoğunluk Muayenesi

Contalık levhaların yoğunluk muayenesinde Madde 2.1'e göre alınan numunelerin tartılarak bulunan kütlelerinin Madde 2.2.2.1'e göre bulunan boyut değerleri ile çarpılarak elde edilen hacmine bölünmesiyle hesap edilerek yapılır ve bulunan değerlerin Madde 1.2.3.6'ya uygun olup olmadığına bakılır.

## 2.3 - DENEYLER

Deneyler levhaların imalatından en az 4 gün sonra yapılmalıdır. Çizelge 1 veya Çizelge 1A'da özellikleri verilmeyen contalık levhaların ilgili deneyleri yapılmamalıdır.

Contalık levhalara uygulanacak deneyler ve ön ısıtma şartları Çizelge 7'de verilmiştir.

## ÇİZELGE 7 - Contalık Levhalara Uygulanacak Deneyler ve Ön Isıtma Şartları

Özellikler ve Deney Metotları	Sıcaklık ve Süre	Sıkıştırılmış Contalık Levhalar (Asbest)	Yoğurulmuş Contalık Levhalar (Asbest)	Contalık Kağıt ve Mukavvalar (Asbest)
- Sıkıştırılabilirlik ve Özgül Esneklik: Toplam Yük 34,52 N/mm <sup>2</sup> (3,52 kgf/mm <sup>2</sup> )	1 saat (100±1)°C	X	X	
Toplam Yük .6,86 N/mm <sup>2</sup> (0,7 kgf/mm <sup>2</sup> )	4 saat (100±1)°C			X
- Çekme mukavemeti:	1 saat (100±1)°C	X	X	
	4 saat (100±1)°C			X
- 3 No.lu Deney Yağında <sup>1)</sup> Enderme Kalınlık artışı, Çekme mukavemeti azalması, Sıkıştırılabilirlik	5 saat, (149±2)°C	X	X	
- B-Deney Yakıtında <sup>2)</sup> Ağırlık artışı ve Kalınlık artışı	5 saat, (25±4)°C	X	X	
Yanma kaybı		X	X	
Sızdırmazlık	24 saat, (25±4)°C	X	X	
- Kalıcı Biçim Değişikliği	1 saat, (100±1)°C	X	X	

1) kgf = 9,806 N alınmıştır.

1) Madde 2.3.3.3

2) Madde 2.3.3.4.2

## 2.3.1 - Çekme Deneyi

## 2.3.1.1 - Deney Parçalarının Hazırlanması

Madde 2.1'e göre alınan numune levhalardan takriben 180 mm x 360 mm ebadında bir numune parçası kesilir (Şekil 1). Bu parçanın kenarlarından en az 30 mm mesafede kenarları birbirine paralel ve dik açılı olarak, birbiri ile en az 5'er mm aralıklarla 5'er adet deney parçası hazırlanır (Şekil 2).

Standard deney parçasının biçim ve ölçüleri Şekil 3'de verilmiştir. Bu ölçüler çekme kafaları ve biçim değiştirmeleri için verilen en küçük değerlerdir. Bu deney parçaları simetrik olmalıdır. Şekil-3'e göre çekme deneyi parçasının çıkarılması

1) Madde 2.3.3.3

2) Madde 2.3.3.4.2

için yeteri miktarda malzeme mevcut değilse (örnek olarak preste basılarak kesilmiş salmastra bileziği) çekme deneyinde geniş çekme başlığı yerine 20 mm genişliğinde çekme başlığı kullanılabilir. Şeridin uzunluğu ( $L_c$ ), 40 mm'lik deney uzunluğunda ( $L_d$ ) çekme deneyi makinasına bağlanabilecek değerde olmalıdır. Deney hakkında bilgi edinmek için çok küçük deney parçaları (10 mm genişliğinde numuneler) da çıkarılabilir. Bu deney parçaları ile yapılan deney sonuçları oldukça küçük çekme mukavemeti değerleri verir. Bu değerler standard deney parçası sonuçları ile karşılaştırıldığında "yumuşak" plakalarda takriben % 25; "sert" plakalarda takriben % 15 fark gösterir.

Çekme deneyi parçaları düz, ahşap veya benzer bir altlık üzerinde kesilir. Tabakalarında yarıklara müsaade edilmez. Şekil 2'ye uygun olan deney parçaları itinalı olarak keskin bir bıçakla da kesilebilir. Özellikle muayene uzunluğu ölçüleri içinde kalan kesilmiş kenarlar düzgün ve paralel olmalıdır. Liflerle aynı doğrultuda ve liflerle dik doğrultuda olmak üzere 5'er deney parçası muayene edilmelidir. Sarkaç tipi çekme cihazında Şekil 3'de belirtilen deney parçası % 85'den fazla veya % 15'den az kapasite kullanıldığında kopuyorsa 25,4 mm x 152,4 mm ebadında kesilmiş şerit kullanılmalıdır. Uzunluğuna ölçü malzemenin lif yönüne dik olmalıdır.

### 2.3.1.2 - Deney Parçalarının Ön İşlemi

Deneylerde kullanılacak asbest kağıt ve mukavva deney parçaları deneyden önce  $100^{\circ}\text{C} \pm 1^{\circ}\text{C}$  sıcaklıktaki etüvde 4 saat, diğer tip levhalar  $100^{\circ}\text{C} \pm 1^{\circ}\text{C}$  sıcaklıktaki etüvde 1 saat ön ısıtma yapıldıktan sonra susuz kalsiyum klorür ihtiva eden desikatörde  $25^{\circ}\text{C}/4^{\circ}\text{C}$ 'de soğumaya bırakılır.

### 2.3.1.3 - Çekme Deneyi Cihazı ve Deney Parçası Kesme Kalıbı

Zımbanın iç yüzeyleri parlatılmalı ve kesme kenarlarından geçen düzleme en az 5 mm derinlikte ve bu düzleme dik olmalıdır. Zımbada deney parçasının kenarlarındaki yırtılmayı önlemek için çentik bulunmamalı ve keskin kenarlı olmalıdır. Kalınlık ölçmek için ibrelî mikrometre kullanılmalıdır. Kadran 0,002 mm hassasiyette olmalıdır. Baskı ucu  $6,4 \text{ mm} \pm 0,13 \text{ mm}$  çapında olmalı ve altındaki tabla baskı ucundan daha büyük olmalıdır. Kalınlık ölçülürken deney parçası üzerine yapılan basınç  $8,03 \text{ N/cm}^2 \pm 0,7 \text{ N/cm}^2$  ( $0,82 \text{ kgf/cm}^2 \pm 0,07 \text{ kgf/cm}^2$ ) gelen toplam kuvvet ise 2,5 N ( $0,255 \text{ kgf}$ ) olmalıdır. Çekme deneyi, uygun çekme deneyi cihazında yapılır. Makinada uygulanan kuvveti en çok  $\pm 2$  doğrulukta kaydeden veya gösteren bir tertibat bulunmalıdır. Kopma anında çekme kuvvetinin ulaşacağı en büyük değer belirlenebilmelidir.

Çekme deneyi parçasını tutacak çeneler birbirinden en az 750 mm uzaklaşabilmeli ve sıkma kuvveti çekme kuvveti ile doğru orantılı olmalıdır (Şekil 4, Şekil 5).

### 2.3.1.4 - Deneyin Yapılışı

Deney parçaları uzunlamasına eksenli malzemenin liflerine dik olacak şekilde Madde 2.3.1.1'e göre hazırlandıktan sonra çeneler arasında 116 mm aralık kalacak şekilde bağlanır ve  $(305 \pm 25) \text{ mm/min}$  hızla çekilir. Deney  $23^{\circ}\text{C} \pm 2^{\circ}\text{C}$  sıcaklıkta ve en fazla % 65 nisbi nem olan bir odada yapılmalıdır. Çekme mukavemeti hesap edilirken kopma kesitinde herhangi bir kusur bulunan deney parçaları değerlendirilmez, deney yeni bir deney parçası üzerinde tekrarlanır. Deney sonucunda bulunan kopma yükünün (N) Madde 2.2.2.1'de belirtildiği şekilde ölçülen deney parçası kalınlığı ile genişliği çarpımından elde edilen kesit alanına bölünmesiyle bulunan değer Madde 1.2.3.1'de belirtilenlere uygun olup olmadığına bakılır.

Aynı numuneden çıkarılmış deney parçaları için çekme mukavemetleri aşağıdaki formülle hesaplanır ve bulunan değerlerin ortalamasının Madde 1.2.3.1'e uygun olup olmadığına bakılır.

$$\text{Çekme mukavemeti, } B = \frac{P_{\text{max}}}{F_0} \text{ formülü ile bulunur.}$$

Burada:

$P_{\text{max}}$ , Çekme esnasındaki en büyük kuvvet, N,  
 $F_0$ , Başlangıçtaki kesit alanı,  $\text{cm}^2$ ,  
 dir.



## 2.3.2 - Sıkıştırılabilme ve Özgül Esneklik Deneyi

## 2.3.2.1 - Deney Parçasının Hazırlanması

Madde 2.1'e göre alınan numune levhaların arasından gelişigüzel ayrılacak bir tanesinden alanı  $6,5 \text{ cm}^2$ 'den ve kalınlığı  $1,6 \text{ mm}$ 'den az olmamak üzere 3 deney parçası kesilir. Deney parçasının kalınlığı bu değeri verecek şekilde bir veya birkaç kat olabilir. Bu durumda arada herhangi bir yapıştırıcı bulunmamalıdır.  $6,4 \text{ mm}$ 'den daha kalın parçalar kullanıldığında bunun ibrenin gösterdiği değerlere tesiri gözönünde bulundurulmalıdır.

## 2.3.2.2 - Deney Parçalarının Ön İşlemi

Sıkıştırılmış (P 1100)<sup>1)</sup> veya yoğurulmuş (P1200)<sup>1)</sup> asbest levhalardan çıkarılan deney parçaları  $100^\circ\text{C} \pm 1^\circ\text{C}$ 'de 1 saat, asbest kağıt ve mukavvalardan (P 1300)<sup>1)</sup> kartonlardan çıkarılan deney parçaları ise aynı sıcaklıkta 4 saat bekletildikten sonra susuz kalsiyum klorür ihtiva eden desikatörde  $25^\circ\text{C} \pm 4^\circ\text{C}$ 'de soğutulur. Etüvde % 50 - % 55 nisbi nemi sağlamak mümkün olamıyorsa gerekli rutubeti temin için doyurulmuş Magnezyum nitrat ( $\text{Mg}(\text{NO}_3)_2 \cdot 6\text{H}_2\text{O}$ ) ihtiva eden tava bulunmalıdır. Her defasında deney için gerekli sayıda parça etüvden dışarı çıkarılmalıdır.

## 2.3.2.3 - Deney Cihazı

Deney cihazı aşağıdaki kısımlardan meydana gelir:

- Cihazın alt tablası en az  $32 \text{ mm}$  çapında sertleştirilmiş ve taşlanmış olmalıdır.
- Aygıtın sıkıştırma ucu  $6,3 \text{ mm} \pm 0,025 \text{ mm}$  çapında olmalı, basma yüzeyi ise sertleştirilmeli ve taşlanmalıdır.
- Deney sırasında deney parçasının kalınlığını gösteren kadran  $0,02 \text{ mm}$  taksimatlı olmalı ve kalınlık  $0,002 \text{ mm}$  doğrulukla okunabilmelidir.
- İlave ağırlıklar ve sıkıştırma ucunun ağırlığı dahil tayin edilen değerlerin  $\pm \% 1$ 'i doğrulukla ön yükleme yapabilmek için bulunmalıdır.
- Baskı ucunun üzerine tayin edilen büyük yükü  $\pm \% 1$  doğrulukla ve tedricen uygulayan hidrolik silindir, pnömatik silindir veya herhangi bir elemanla teçhiz edilmiş yükleme tertibatı olmalıdır.

## 2.3.2.4 - Deneyin Yapılışı

Deney parçası cihaz tablası üzerine, merkezi tabla merkezi ile çakışacak şekilde yerleştirilir. Deney parçası Çizelge 8'de gösterilen ön yüklerle yüklenir ve bu durumda 15 saniye bekletildikten sonra cihazın göstergesinde kalınlık değeri ( $S$ ) tayin edilir. Sonra ön yük kaldırılmadan, en çok 10 saniye içinde, deney parçası bu defa Çizelge 8'de gösterilen deney yükü ile yüklenir. 1 dakika bu durumda bekletilir ve bu süre sonunda deney parçasının kalınlığı ( $S_1$ ) cihazın göstergesinden okunur. Daha sonra sadece deney yükü birdenbire kaldırılır, 1 dakika beklenir ve bu durumda deney parçasının kalınlığı ( $S_2$ ) cihazın göstergesinden okunur.

Deney  $25^\circ\text{C} \pm 4^\circ\text{C}$  sıcaklıkta yapılmalıdır.

## ÇİZELGE 8 - Sıkıştırılabilme ve Özgül Esneklik Deneyinde Uygulanacak Yükler

Conta Malzemesi Tipi	Kısa Gösterilişi	Ön Yük		Toplam Yük	
		N (kgf)	Deney Yükü (kgf)	Ön Yük + Deney Yükü N (kgf)	N/mm <sup>2</sup> kgf/cm <sup>2</sup>
Sıkıştırılmış Asbest Levhalar	P 1100	22,2	1090 (111)	1112 (113,26)	34,5 (352)
Yoğurulmuş Asbest Levhalar	P 1200	2,26			
Asbest Kağıt ve Mukavvalar	P 1300	4,4 (0,45)	218 (22,23)	222 (22,68)	6,89 (70)

1 kgf = 9,806 N alınmıştır.

## 1) Çizelge 13

Bulunan değerlere göre aşağıdaki formüllerle hesaplanan sıkışabilme oranının Madde 1.2.3.2'de, özgül esneklik oranının da Madde 1.2.3.3'de verilen değerlere uygun olup olmadığına bakılır.

Sıkıştırılabilme oranı,  $\% = [(S - S_1)/S] \times 100$

Özgül esneklik oranı,  $\% = [(S_2 - S_1)/(S - S_1)] \times 100$  dır.

Burada:

S, 15 saniye süre ile ön yükü yüklendikten sonraki kalınlık, mm.

S<sub>1</sub>, 60 saniye süre ile toplam yükü yüklendikten sonraki kalınlık, mm,

S<sub>2</sub>, Deney parçasının deney yükü kaldırıldıktan 60 saniye sonraki (sadece ön yük altındaki) kalınlığı, mm, dır.

### 2.3.3 - Sıvı Emdirildikten Sonra Kalınlık, Ağırlık, Çekme Mukavemeti ve Sıkıştırılabilme Oranının Değişimi Deneyleri

#### 2.3.3.1 - Deney Parçalarının Hazırlanması

Madde 2.1'e göre alınan numune levhalar arasından gelişigüzel alınacak birisi üzerinden kalınlık ve ağırlık değişimi için 25 mm x 50 mm ebadında dikdörtgen veya 30 mm çapında yuvarlak olmak üzere 3'er adet deney parçası hazırlanır. Bu deney parçaları tek kat olmalıdır. Deney sıvısında çekme mukavemeti kaybı için Şekil 3'deki ölçülerde çekme deneyi parçası kullanılmalıdır. Deney yağı emdirildikten sonraki sıkıştırılabilme oranı için 30 mm çaplı daire şeklinde deney parçası kullanılmalıdır. Dikdörtgen deney parçalarında lif doğrultusu dikdörtgenin uzun kenarı boyunca olmalıdır.

#### 2.3.3.2 - Deney Parçalarının Ön İşlemi

Deney parçaları 100°C ± 1°C sıcaklıktaki etüvde 1 saat süre ile bekletildikten sonra susuz kalsiyum klorür ihtiva eden desikatörde 25°C ± 4°C'de soğutulmalıdır.

#### 2.3.3.3 - Deney Cihazı

Deney cihazı aşağıdaki kısımlardan meydana gelir:

- Sıcak hava dolaşimli etüv.
- Bu fırının, deney tüplerinin tutturulduğu alüminyum blokları olmalı ve bekleme süresinde 100°C ± 1°C ve 149°C ± 2°C sıcaklığı sabit tutan kontrol tertibatı bulunmalıdır.
- Desikatör,
- Susuz kalsiyum klorür veya silikacel ihtiva etmelidir.
- Analitik balans.
- Kalınlık ölçme aleti.
- Kalınlığı 2,5 N (0,255 kgf)'luk baskı kuvveti ile ölçebilen 0,02 taksimatlı, en az 6,4 mm ± 0,13 mm çapında baskı ucuna sahip tablalı tipte olmalıdır (Çizelge 9).
- Kesme kalıbı, takım çeliğinden yapılmalıdır.
- Şartlandırma odası.
- 25°C ± 4°C sıcaklıkta % 50 - % 55 nisbi nemde olmalıdır.
- Deney tüpleri,
- Dış çapı 38 mm, uzunluğu 305 mm olmalı ve folyo kaplanmış; sıkıştırılabilir tıpa tutturucu ile sabitlenmelidir. Yağ<sup>1)</sup> ile yapılacak deneyde yağ miktarının azalmasını önlemek için dış çapı 15 mm ve boyu yaklaşık 750 mm olan bir soğutucu tıpadaki mevcut delikten geçebilecek kalınlıktadır.
- Emdirme kabı,
- Süzgeç,
- Emdirme kabı ölçülerinde ve hafif metal telden yapılmış olmalıdır.
- Buzlu cam veya saat camından yapılmış ve darası alınmış ölçme şişesi,
- Emdirme sıvısı,
- 3 No.lu deney yağı<sup>1)</sup> ve B deney yakıtı<sup>2)</sup>
- Kurutma kağıdı.

1) Anilin noktası: 70°C ± 1°C

Kinematik viskozitesi: (31,9 - 34,1) mm<sup>2</sup>/s (37,8°C'de)

Alevlenme noktası: en az 163°C

2) Madde 2.3.3.4.2

## 2.3.3.4 - Deneyin Yapılışı

Kalınlık değişimi, baskı ucu ve deney parçası üzerindeki yükler Çizelge 9'da belirtilenlere uygun circirci sahip ibrali mikrometre ile 0,002 mm hassasiyetle ölçülmelidir. Deney  $25^{\circ}\text{C} \pm 4^{\circ}\text{C}$  sıcaklıkta yapılmalıdır. Karakteristik özellikler ve deney metodları Çizelge 10'da belirtilenlere uygun olmalıdır. % ağırlık değişiminin hesaplanması için numunenin tartılması 1 mg doğrulukla yapılmalıdır. Her yeni muayenede deney sıvısı değiştirilmelidir.

## ÇİZELGE 9 - Kalınlık Değişimini Ölçmek İçin Yükler ve Basınçlar

Baskı Ucundaki Toplam Yük <sup>1)</sup> (N) kgf	Deney parçası üzerindeki basınç <sup>1)</sup> N/cm <sup>2</sup> (kgf/cm <sup>2</sup> )
2,5 (0,255)	7,93±0,7 (0,809±0,07)
0,83 (0,085)	2,64±0,7 (0,269±0,07)

1) 3 No.lu deney yağından çıkarılan deney parçaları üzerine bu yük veya basınç uygulandığında en az % 50 kalınlık artması olur. Bu sebepten bu durumda köşeli parantez içindeki değerler kullanılmalıdır. 1 kgf=9,806 N alınmıştır.

Deney parçalarının bu deneyler sırasında birbirlerine ve tüpe değmemeleri sağlanmalıdır.

2.3.3.4.1 - Yağa<sup>2)</sup> Daldırılarak Yapılan Kalınlık, Çekme Mukavemeti ve Sıkıştırılabilirlik Oranı Değişimi Deneyleri

Uygun deney parçalarının her birisi bir tüpe olmak üzere dikkatlice yerleştirilir. Yağ emdirilmesinin tam olarak sağlanabilmesi için deney parçalarını tamamen örtcek şekilde temiz yağ ilave edilir. Tüpler, olüv içindeki destek bloklarına yerleştirilmeden önce deney tüpleri folyo kaplanmış tıpa ile kapatılmalıdır. Çizelge 10'da belirtilen sıcaklıkta belirtilen sürece kadar bekletilir ve deney parçaları aniden  $(25 \pm 4)^{\circ}\text{C}$ 'deki temiz yağa daldırılarak (30-60) dakika bekletilir. Bu süreç sonunda deney parçaları yağdan çıkarılır, oda sıcaklığındaki aseton, benzin veya etil alkolle daldırılıp çıkarılır. En çok 30 saniye içerisinde kurulu kağıda ile hafifçe kurulduktan sonra kalınlıkları, çekme mukavemetleri ve sıkıştırılabilirlik oranları tayin edilir. Sıkıştırılabilirlik oranı belirlenirken deney parçasının kırılmasını önlemek için toplam yük en çok (5-10) saniye uygulanmalıdır. Bulunan ortalama değerlerin Madde 1.2.3.4'de verilenlere uygun olup olmadığına bakılır. Çizelge 1'de belirtilen tipler için sadece kalınlık artışının aynı maddede uygun olup olmadığına bakılır.

## ÇİZELGE 10 - Yağ ve Yakıtta Dayanıklılık Deneyi İçin Karakteristik Özellikler ve Deney Şartları

Fiziki Özellikler	Deney Sıvısı	Deney Süresi h	Sıcaklık °C
Ağırlık artması	B Deney yakıtı <sup>1)</sup>	5	149±2
Kalınlık artması (Ar Y ve Ar K tipleri için)	Deney yağı <sup>2)</sup>	5	149±2
Çekme mukavemeti Azalması	Deney yağı	5	149±2
Sıkıştırılabilirlik oranı	Deney yağı	5	149±2
Kalınlık artması (Ar K tipi için)	B-Deney yakıtı veya Toluen <sup>1)</sup>	5	25 ± 4
Kalınlık artması (Ar A tipi için)	Sülfürik Asit (d=1,56 g/ml, %65)	48	25 ± 4
Kalınlık artması (Ar-200, Ar-300 ve Ar-400 için)	Saf Su	5	100±1

1) Madde 2.3.3.4.2

2) Madde 2.3.3.3

$$\text{Kalınlık artması, (\%)} = \frac{t_1 - t}{t} \times 100 \text{ formülüyle bulunur.}$$

Burada:

$t$  = Deney parçasının yağa daldırılmadan önceki kalınlığı, mm,  
 $t_1$  = Deney parçasının yağa daldırıldıktan sonraki kalınlığı, mm,  
 dir.

Bulunan değerlerin aritmetik ortalamasının tipine bağlı olarak Çizelge 1 ve Çizelge 1A'ya uygun olup olmadığına bakılır.

$$\text{Çekme mukavemeti azalması, (\%)} = \frac{\sigma_1 - \sigma_2}{\sigma_1} \times 100$$

Burada:

- $\sigma_1$ , Deney parçasının yağa daldırılmadan önceki Madde 2.3.1'e göre belirlenen çekme mukavemeti, N/mm<sup>2</sup>,  
 $\sigma_2$ , Deney parçasının yağa daldırıldıktan sonraki Madde 2.3.1'e göre belirlenen çekme mukavemeti, N/mm<sup>2</sup>,  
 dir.

Bulunan değerlerin aritmetik ortalamasının Çizelge 1A'ya uygun olup olmadığına bakılır.

Yağ emdirildikten sonraki sıkıştırılabilirlik Madde 2.3.2'ye göre belirlenir; ancak deney parçasının kırılmasını önlemek için toplam yükün uygulama süresi 5-10 saniye olmalıdır. Yağ emdirilmeden önceki sıkıştırılabilirlik ise Madde 2.3.2'ye göre hesaplanmalıdır. Bulunan değerlerin aritmetik ortalamasının Çizelge 1A'ya uygun olup olmadığına bakılır.

#### 2.3.3.4.2 - Yakıt<sup>1)</sup> veya Toluene<sup>2)</sup> Daldırılarak Yapılan Kalınlık ve Ağırlık Değişimi Deneyi

Uygun deney parçalarının her birisi bir tüpde olmak üzere dikkatlice yerleştirilir. Emdirilmenin tam olarak sağlanabilmesi için deney parçalarını tamamen örtcek şekilde temiz yakıt veya toluen ilave edilir. Tüpler etüv içindeki destek bloklarına yerleştirilmeden evvel deney tüpleri folyo kaplanmış tıpa ile kapatılmalıdır. Çizelge 10'da belirtilen sıcaklıkta belirtilen süre kadar bekletilir ve en çok 30 saniye içerisinde kütümte kağıdı ile hafifçe kurutulur. Kalınlıkları ve ağırlıkları ölçülür, aşağıdaki formlere göre hesaplanan ortalama kalınlık ve ağırlık artışının Madde 1.2.3.4'e uygun olup olmadığına bakılır.

1) Yakıt B; Hacimce % 70 İso-oktan<sup>3)</sup>, % 30 Toluene<sup>2)</sup>

2) Toluene:

Renk: 1 litre sudaki 0,003 g  $K_2Cr_2O_7$  çözeltili renginden daha koyu olmayacak  
 Parafin, hacimce % 0,5'den daha az  
 Asitlik: Serbest halde asit bulunmayacak  
 Kükürt bileşikleri: Hidrojen sülfür ve kükürt dioksit bulunmamalıdır.

Yoğunluk: 0,882 g/cm<sup>3</sup>

Donma noktası: - 95°C

Kaynama noktası: 110,3°C (760 mm basınçta)

Viskozite: 0,59 cp (20°C'de)

3) İso-oktan:

Oktan sayısı: 100 ± 0,1

Yoğunluk: 0,6919 (20°C'de)

Donma noktası: - 107,4°C

Kaynama noktası: 99,2°C

Çizelge 1'de belirtilen tipler için sadece kalınlık artışı tayin edilmelidir.

Kalınlık değişimi, % =  $[(S_4 - S_3)/S_3] \times 100$  formülüyle bulunur.

Burada:

$S_3$ , Deney parçasının yakıta (veya toluene) daldırılmadan önceki kalınlığı, mm,  
 $S_4$ , Deney parçasının yakıta (veya toluene) daldırıldıktan sonraki kalınlığı, mm,

dir.

Ağırlık değişimi, % =  $[(G_1 - G)/G] \times 100$  formülüyle bulunur.

Burada:

$G$ , Deney parçasının yakıta daldırılmadan önceki ağırlığı, g,  
 $G_1$ , Deney parçasının yakıta daldırıldıktan sonraki ağırlığı, g,

dir.

2.3.3.4.3 - Sıcak Suya Daldırılarak Yapılan Kalınlık Değişimi Deneyi

Madde 2.3.3.1'e göre hazırlanan deney parçaları Madde 2.3.3.2'ye göre ön işleme tabi tutulur. Sonra 100°C'deki suda 5 saat bekletilir. Soğuk su içerisinde en az 15 dakika soğutulur, kurutma kağıdı ile hafifçe kurutulduktan sonra 30 saniye içerisinde kurutma kağıdı ile hafifçe kucutulur. Kalınlıkları ölçülür ve aşağıdaki formüle göre ortalama kalınlık artışı hesaplanır. Numunelerin tüpe yerleştirilmesi de aynı maddeye göre yapılmalıdır. Bu deney sadece Çizelge 1'de belirtilen Ar 200, Ar 300 ve Ar 400 tipleri için yapılır.

Bulunan değerlerin Madde 1.2.3.4'e uygun olup olmadığına bakılır.

Kalınlık değişimi, % =  $[(S_6 - S_5)/S_5] \times 100$  formülüyle bulunur.

Burada:

$S_5$ , Deney parçasının sıcak suya daldırılmadan önceki kalınlığı, mm,  
 $S_6$ , Deney parçasının sıcak suya daldırıldıktan sonraki kalınlığı, mm,

dir.

2.3.3.4.4 - Sülfürik Asite Daldırılarak Yapılan Kalınlık Değişimi Deneyi

Deney parçalarının hazırlanması ve ön işleme tabi tutulması Madde 2.3.3.4.3'e göre yapılır. Sonra 25°C ± 4°C'deki sülfürik asit (Çizelge 10) içerisinde 48 saat bekletildikten sonra akan su içerisinde 5 dakika tutulur, kurutma kağıdı ile hafifçe kurutulduktan sonra silinir, aşağıdaki formüle göre ortalama kalınlık artışı hesaplanır. Bulunan değerlerin üç deney parçası için aritmetik ortalama alınır ve Madde 1.2.3.4'de verilen değere uygun olup olmadığına bakılır. Bu deney sadece Çizelge 1'de belirtilen Ar A tipi için yapılır.

Kalınlık değişimi, % =  $[(S_8 - S_7)/S_7] \times 100$  formülüyle bulunur.

Burada:

$S_7$  = Deney parçasının sülfürik aside daldırılmadan önceki kalınlığı, mm,  
 $S_8$  = Deney parçasının sülfürik aside daldırıldıktan sonraki kalınlığı, mm,

dir.

2.3.4 - Sızdırmazlık Veya Geçirgenlik Deneyi

2.3.4.1 - Deney Parçalarının Hazırlanması

Madde 2.1'e göre alınan numune levhalar arasından gelişigüzel seçilecek birisi üzerinden sızdırmazlık deneyi için 32 mm ± 0,02 mm iç çapında, 44 mm ± 0,06 mm dış çapında ve yaklaşık 2 mm kalınlığında 5 adet deney parçası hazırlanır. Deney parçaları kalıpla kesilmeli, kenarlarında çapak olmamalı, tenciz ve düzgün olmalıdır.

Bu deney parçalarının ortalama alanı 804 mm<sup>2</sup> olmalıdır. Deney parçası kalınlığı 0,02 mm taksimatlı ve 0,002 mm doğrulukla okunabilen cırcırı bu yüklemeye göre ayarlı, ibreli mikrometre ile yapılmalıdır.

## 2.3.4.2 - Deney Parçaları Ön İşlemi

Kesilmiş deney parçaları % 50-% 55 nisbi nemde 25°C ± 4°C'de 24 saat bekletilmelidir. Bu rutubet sağlanıyorsa gerekli nemli ortamı sağlayabilmek için doyurulmuş magnezyum nitrat  $[Mg(NO_3)_2 \cdot 6H_2O]$  bulunan tava konulmalıdır. Her defasında deney için gerekli sayıda deney parçası elüvden çıkarılmalıdır.

## 2.3.4.3 - Deney Cihazı

Deney cihazı aşağıdaki kısımlardan meydana gelir:

- Yüksek basıncını kontrol eden uygun bir regülatörle ticari azot gazı ve 0,207 N/mm<sup>2</sup> (2,11 kgf/cm<sup>2</sup>) hassas basınç ayarı için ikinci bir regülatör.
- 0,207 N/mm<sup>2</sup> (2,11 kgf/cm<sup>2</sup>) kPa basıncı ölçmek için manometre (76 mm çapında 0,03 kgf/cm<sup>2</sup> taksimatlı skalası olan tavsiye edilir).
- Şekil 6 veya Şekil 7'ye göre 4 somunlu saplama ve alt-üst plakaları olan bağlama aparatı.
- Deney parçasına desteklik yapan alt ve üst flanş. Bu flanşların yüzey pürüzlülüğü en çok 2 mikrometre olmalıdır.
- Yük transdüser (dönüştürücü) sistemi. Bu transdüserde 4,45 kN (454 kgf) için 0,025 mm biçim değişikliği yapan 8,1 mm çapında veya 8,9 kN (908 kgf) için aynı biçim değişikliği yapan 11 mm çapında mil bulunmalı ve üst orta merkezinde 0,15 mm kadranlı, 0,01 mm taksimatlı komparatörü bulunmalıdır. Bu durumda sistem, yük değerlerinin okunmasında ± % 5 doğrulukla kalibre edilmiş olur.
- Üst flanşın üzerinde, sertleştirilmiş yük transdüseri milinin hasarlanmasını önlemek için tavlınmış tampon pulu.
- Diş açılmış yük iletim milinin ucunda komparatör miline hareket veren kovan
- 0,69 N/mm<sup>2</sup> (7,04 kgf/cm<sup>2</sup>) basınç için kadranı 1,0 mm taksimatlı uygun bir manometre.
- 16 mm çapında, 280 mm boyunda 1 mm taksimatlı cam seviye göstergesi ve 1500 cm<sup>3</sup>'lük depo.
- Tüpler, bağlantı parçaları ve valfler.

## 2.3.4.4 - Deneyin Yapılışı

## 2.3.4.4.1 - Sıvı Sızdırmazlığı (Veya Geçirgenliği)

Bu deney Çizelge 1A'da verilen contalık levhaları uygulanır. Deney contası alt flanşa aynı eksenli olarak yerleştirilir. Üst flanşın da aynı eksenli olarak yerleştirilmesine dikkat edilir. Yük iletili mil, konik rondela, kovan ve komparatör monte edilir. Üst plaka dört saplama ile tespit edilir. Üst flanşın üst yüzeyi ile milin alt yüzeyi arasına tampon pulu yerleştirilir ve komparatör sıfırlanır.

En az 6,89 N/mm<sup>2</sup> (70,3 kgf/cm<sup>2</sup>) basınç uygulanır. Somun ve pullarda ince bir yağ filmi olmalıdır. Gözle üst palakanın yataylığı, milin de dikliği kontrol edilerek somunlar sıkılır. Sıkmanın birinci turunda yükün yarısı uygulanmalı; ikinci ve üçüncü sıkımda ise yük kaldırılmalıdır. Bu işlem 3 dakika içinde tamamlanmalıdır.

Cam seviye tüpü A deney yakıtı<sup>1)</sup> ile doldurulur, B ve E valfleri kapatılır; A, D ve C valfleri açılır (Şekil 6). Basınç azot tüpü veya hava hattından sağlanmalıdır. Hava C valfinden geçerken conta bağlama aparatına sıvının dolmasına müsaade edilir. Az miktarda sıvı C valfinden çıkınca bu valf kapatılır. A ve D valfleri kapatılarak cam seviye tüpüne gerektiği kadar sıvı doldurulur. Cam seviye tüpünden akma basıncı E valfinin açılmasıyla ayarlanır. Bu valfle birlikte B valfi açılır ve depodan cam seviye tüpüne sıvının akmasına müsaade edilir. İstenilen seviye elde edildiğinde B ve E valfleri kapatılır, A ve D valfleri açılır.

Conta üzerinde sıvı basıncı meydana getirildikten sonra 2 dakika beklenir.

Kronometre ile cam seviye göstergesindeki seviye değişikliği süresi tespit edilerek geçirgenlik miktarı ölçülür. İstenen doğrulukta geçirgenlik miktarı elde edebilmek için uygun zaman periyodu seçilmelidir. Çeşitli geçirgenlik miktarları için zaman periyodları Çizelge 11'de verilmiştir. Geçirgenlik miktarı ölçümlerine arzu edilen sabit değere erişinceye kadar devam edilir. Deney parçasının gözeneklerinden sıvı nüfuziyeti için gerekli zamanın daha büyük olması sebebiyle geçirgenlik miktarı gaz sızdırmazlık deneyine nazaran daha uzun zaman periyodunda değişecektir. Çok küçük geçirgenlik miktarınının 30 dakika ile 60 dakikalık periyotta ölçülmesi tavsiye edilir.

1) A-Deney yakıtı (Isoktan, Madde 2.3.3.4.2, dipnot<sup>3)</sup>).

ÇİZELGE 11 - Geçirgenlik Miktarına Göre Zaman Periyodları

Geçirgenlik Miktarı cm <sup>3</sup> /min	Zaman Periyodu min
15'den fazla	0,2
1 - 15	1
0,2 - 1	3
0,05 - 0,2	10
0,01 - 0,05	30
0,005 - 0,01	60

Bu işlemler çeşitli conta yüklerinde tekrar edilir. Her yeni conta yükünde sıvı geçirgenlik miktarı ölçülürken yeni deney parçası kullanılmalıdır. Uygun doğruluk elde edebilmek için her conta yükünde en az 3 deney parçası denenmelidir.

Deney bittiğinde A ve D valfleri kapatılır, E ve C valfleri açılarak sistem basıncı düşürülür. Bağlama aparatı sökülür ve deney parçası çıkarılır.

#### 2.3.4.4.2 - Gaz Sızdırmazlığı (Veya Geçirgenliği)

Bu deney Çizelge 1'de verilen contalık levhalarla uygulanır. B valfi açık, C valfi kapalı durumda iken A valfi açılır ve azot gazı basıncı basınç regülatörü ile 0,207 N/mm<sup>2</sup> (2,11 kgf/cm<sup>2</sup>) ayarlanır (Şekil 7). Sızdırmazlık şartlarının dengeye gelmesi için 2 dakika beklenir. B valfi kapatılır, kronometre ile manometredeki değişiklik kaydedilerek geçirgenlik miktarı ölçülür. Aynı deney parçasında üç ayrı zaman periyodunda geçirgenlik miktarları ölçülür ve neticeler kaydedilir. Cihazın limitlerine bağlı olarak en hassas değerleri elde etmek için deneyin zaman periyodu geçirgenlik miktarına göre Çizelge 11'de belirtilmiştir.

#### 2.3.4.5 - Hesaplama

Yük transdüserinin kalibrasyon faktörü, transdüserin verilen sapma için yüklenme kuvvetini verir. Komparatörde okunan sapma ile kalibrasyon faktörünü çarparak flanş üzerindeki toplam yük bulunur. Bulunan bu değer deney parçasının üst yüzey alanına bölünerek deney parçası üzerindeki basınç N/mm<sup>2</sup> (kgf/cm<sup>2</sup>) hesaplanır.

Geçirgenlik miktarını tespit etmek amacıyla kaydedilen cam seviye göstergesi veya manometredeki değişikliklerle kalibrasyon faktörü çarpılarak cm<sup>3</sup> cinsinden geçirgenlik bulunur. Bu değer dakika cinsinden zaman periyoduna bölünerek cm<sup>3</sup>/min cinsinden geçirgenlik miktarı elde edilir. 3 deney için bu değerlerin aritmetik ortalaması alınır. Değerlerin her biri ortalamanın % 25'nden az olmamalıdır.

Bulunan değerlerin aritmetik ortalamasının Madde 1.2.3.5'de verilen değere uygun olup olmadığına bakılır.

#### 2.3.5 - Kalıcı Biçim Değişikliği Deneyi

Bu deney sadece Çizelge 1'de belirtilen tipler için yapılır.

##### 2.3.5.1 - Deney Parçalarının Hazırlanması

Madde 2.1'e göre alınacak numune levhalar arasından gelişigüzel seçilecek birisi

üzerinden 2 mm kalınlığında 10,0 mm  $\pm$  0,6 mm genişliğinde ve 32,0 mm  $\pm$  0,2 mm uzunluğunda 4 adet deney parçası hazırlanır. Deney parçalarının yüzeyinde parafin, yabancı madde, yağ vb. pislikler bulunmamalıdır. Bunlar 100°C  $\pm$  2°C sıcaklıktaki etüvde ön işlem için 1 saat bekletilir ve 25°C  $\pm$  4°C'lik susuz kalsiyum klorür iktiva eden desikatörde soğutulur.

##### 2.3.5.2 - Deney Cihazı

Deney cihazı, kalıcı biçim değişikliğini ölçmek için iki plaka, civata, çubuk, pul, somun ve komparatörden meydana gelmiştir (Şekil 8).

Civataya 26672 N (2720 kgf) kuvvet uygulandığında l<sub>0</sub> uzaması 0,122 mm - 0,127 mm olmalıdır.

Plakaların yüzey pürüzlülüğü 6,3 R<sub>max</sub> kalitesinde olmalı ve yüklendiğinde paralellliğini muhafaza etmelidir.

**2.3.5.3 - Deneyin Yapılışı**

Plakaların yüzeyinde paralellığı bozacak şekilde yağ, parafin vb, bulunmamalı; sıvıların dişleri ve pul düşük viskoziteli yağla ince bir film teşkil edecek şekilde yağlanmalıdır. Deney parçası iki plaka arasına yerleştirilir, pul takılır ve Şekil 8'deki gibi somun elle sıkılır. Komparatör elle sıkıca vidalanır ve sıfırlanır.

İbre önceden tespit edilmiş değere ulaşınca kadar (10) somun anahtarla sıkılır. Bu yük 3 saniye süreyle uygulanır. Bu esnada sıvıtanın uzaması 0,122 mm - 0,127 mm ve baskı kuvveti 26672 N (2720 kgf)'dur. Daha sonra komparatör sökülür, aparat bu şekilde 100°C ± 2°C'lik sıcak hava dolaşımli etüvde 22 saat bekletilir. Bu süre sonunda etüvden çıkarılarak soğumaya bırakılır. Komparatör tekrar elle sıkıca vidalanır ve sıfırlanır. Komparatöre hiç dokunulmadan somun gevşetilir, ibrenin gösterdiği değer (üçüncü ondalık haneye kadar) kaydedilir (I<sub>1</sub>).

NOT - 2 mm'den kalın deney parçalarında baskı yükünün daha uzun bir süre uygulanması istendiği için bu süre en fazla 5 saniyeye kadar uzatılabilir.

Kalıcı biçim değişikliği aşağıdaki formülle hesaplanır ve 3 deney sonucunun aritmetik ortalaması olarak ifade edilir.

$$\text{Kalıcı Biçim Değişikliği, \%} = \frac{l_0 - l_1}{l_0} \times 100 \text{ dir.}$$

Burada:

l<sub>0</sub>, Deney parçasının ısıtıl işleminden önceki sıvıtanın uzaması (mm),

l<sub>1</sub>, Deney parçasının ısıtıl işleminden ve soğumasından sonraki sıvıtanın uzaması (mm),

dir.

Bulunan değerler Madde 1.2.3.7'de verilen değere uygun olup olmadığına bakılır.

**2.3.6 - Yanma Kaybı Deneyi****2.3.6.1 - Deney Parçalarının Hazırlanması**

Madde 2.1'e göre alınan numune levhalarından 30 gramlık bir parça alınır. Benzin, benzol gibi çözücü içinde çalkalanarak üzerlerindeki gres, grafit, kir vb. yabancı maddeler temizlenir. Her biri 2 g - 5g olan en az 3 deney parçası hazırlanır. Bu deney parçaları 0,001 g doğrulukla tartılır.

**2.3.6.2 - Deneyin Yapılışı**

Deney parçaları 110°C sıcaklıktaki kurutma dolabında 1 saat bekletilerek kurutulur ve oda sıcaklığında soğutulduktan sonra tartılarak kuru ağırlığı (G<sub>k</sub>) bulunur. Kurutulan deney parçası elektrikle ısıtılan etüvde 800°C sıcaklıkta 1 saat süreyle ısıtılır. Deney parçaları etüve alınmadan önce etüv bu sıcaklıkta 30 dakika tutulmalıdır. Etüve taze hava verilmesi için kapağında ayrıca küçük bir kapak olmalı ve yanıcı gazlar ile buharların dışarı atılması için borusu bulunmalıdır. Bu ısıtma işleminden sonra oda sıcaklığında soğutulan deney parçaları tekrar tartılır (G<sub>y</sub>).

$$\text{Nisbi yanma kaybı oranı, } g_b = \frac{G_k - G_y}{G_k} \times 100, \% \text{ formülüyle bulunur.}$$

Burada;

G<sub>k</sub>, Yanmadan sonraki ağırlık, g,

G<sub>y</sub>, Kuru ağırlık, g,

dir.

Bulunan değerlerin aritmetik ortalamasının Madde 1.2.3.8'e uygun olup olmadığına bakılır. Yanma kaybı, kristal suyu kaybı ile yanan organik maddelerdir.

Organik madde miktarı aşağıdaki formülle hesaplanır.



$$a = \frac{G_m - k.G}{G(1 - k)} \times 100$$

Burada;

a, Organik madde miktarı, %,   
 $G_m$ , Mutlak yama kaybı; ( $G_m = G_k - G_y$ ), g,   
 $G$ , Kurutulmamış ağırlık, g,   
 $k$ , Kristal suyu, %,   
dur.

Ağırlığı belli olmadığında verilen nisbi yama kaybı,  $\varepsilon_b$ , aşağıdaki gibi hesaplanır:

$$a = \frac{\varepsilon_b - k}{(1 - k)} \times 100, \%$$

Burada;

$\varepsilon_b$ , Nisbi yama kaybı, %,   
 $k$ , Kristal suyu, %,   
dur.

NOT - Organik kısımların tespiti için bünyesindeki kristal su çıkarılmalıdır. Genellikle  $k = 0,15$  kabul edilir.

### 2.3.7 - Metal Yüzelere Yapışma Deneyi

Bu deney, deney parçasının basınç altında metal yüzeylere yapışma derecesini tayin eder.

#### 2.3.7.1 - Deney Parçalarının Hazırlanması

Madde 2.1'e göre alınacak numune levhalar arasından gelişi güzel seçilecek birisi üzerinden  $32,28 \text{ mm} \pm 0,03 \text{ mm}$  iç çapında,  $51,8 \text{ mm} \pm 0,1 \text{ mm}$  dış çapında 3 adet deney parçası hazırlanır. Yüzeylerinde yağ birikintileri ve yabancı maddeler bulunmamalıdır.

#### 2.3.7.2 - Ön İşlem

Sıkıştırılmış veya yoğurulmuş contalık levhadan çıkarılan deney parçası  $100^\circ\text{C} \pm 2^\circ\text{C}$ 'lik etüvde 1 saat, asbest kağıt ve asbest mukavvalardan çıkarılan deney parçaları aynı sıcaklıktaki etüvde 4 saat bekletilir.

Sonra  $25^\circ\text{C} \pm 4^\circ\text{C}$ 'lik sıcaklıkta susuz kalsiyum klorür ihtiva eden desikatörde soğutulur.

Metal plakalar, kalibre edilmiş civata, pul ve somun montajdan hemen önce  $25^\circ\text{C} \pm 4^\circ\text{C}$ 'de en az 4 saat bekletilir:

Metal plakalar üzerindeki önceki deneyden kalan izler tamamen temizlenir, daha sonra asetonla yıkanır.

#### 2.3.7.3 - Deney Cihazı

Deney cihazı, aşağıdaki parçalardan meydana gelir;

- $100^\circ\text{C} \pm 2^\circ\text{C}$ 'de sıcaklığı muhafaza eden sıcak hava doluşumlu etüv,
- Bağlama tertibatı,

Her plakanın bir yanında bir kenarı  $180^\circ$  açı ile delinmiş deliklere preslenmiş çelik germe pimli iki plaka bulunmalıdır. Tertibatın alt ve üst çatalları bulunmalı, diğer kısımları Madde 2.3.5'e uygun olmalıdır (Şekil 9).

- Lokma anahtar,
- Çıkma aleti

1,3 mm/min ayırma hızında yazıcıyı veya en büyük değeri gösteren tipte olmalıdır.

- Adaptör.

#### 2.3.7.4 - Deneyin Yapılışı

Deney parçaları ön işlemden sonra 30 dakika içinde plakaların arasına dikkatlice merkezlenir. Bir plakanın pimi diğer plakanınki ile  $90^\circ$  açı yapacak şekilde monte

edilir. Kalibre edilmiş civata ve pul toz veya sprey şeklinde molibden disülfid kullanılarak ince bir film teşkil edecek şekilde yağlanır. Diğer yağlar tavsiye edilmez. Civata; deney parçası ve plakalar arasında dikkatle geçirilerek takılır, pul yerleştirilir ve somun elle sıkılır. Yağlama esnasında deney parçasına ve plaka yüzeylerine yağ bulaşmamasına dikkat edilir.

Kalibre edilmiş civatanın ucuna komparatör yerleştirilir, elle sıkılır ve komparatör sıfırlanır.

İstenilen baskı kuvvetine erişinceye kadar somun lokma anahtarla sıkılır. Komparatörde okunan değer kaydedilir ( $D_0$ ). Bu kuvvet en fazla 3 saniye uygulanır. Civatanın 0,1222 mm - 0,127 mm uzaması 26700 N (2723 kgf) baskı kuvvetine tekabül eder. Komparatör çıkarılır, aksi belirtilmedikçe deney parçası bağlama aparatı ile birlikte  $100^{\circ}\text{C} \pm 2^{\circ}\text{C}$  sıcak hava dolaşımli etüvde 22 saat bekletilir.  $25^{\circ}\text{C} \pm 4^{\circ}\text{C}$ 'de % 40 - % 60 nisbi nemli ortamda vantilatörle 1 saat soğutulur.

Komparatör tekrar monte edilir. Komparatör ve adaptörün düzenini bozmadan somun gevşetilir ve komparatörde okunan değer kaydedilir ( $D_1$ ).

Kalibre edilmiş civata, somun ve pul çıkarıldıktan sonra 30 dakika içinde alt ve üst çatalar ile adaptör takılır. Çatalar plaka yüzeylerine dik olmalıdır. Bu esnada aparat darbe, vurma ve şoklardan korunmalıdır. Bu durumda aparat çekme deneyi cihazına bağlanarak çenciler 1,3 mm/min hızla çekilir ve plakaların birbirinden ayrılma kuvveti ölçülür. Bulunan değerlerin aritmetik ortalamasının Madde 1.2.3.9'a uygun olup olmadığına bakılır.

### 2.3.8 - Isı İletkenliği Deneyi

Bu deney, deney parçasından geçen ısı miktarını ölçerek ısı iletkenlik katsayısını layin eder.

#### 2.3.8.1 - Deney Parçalarının Hazırlanması

Madde 2.1'e göre alınacak numune levhalar arasından gelişigüzel seçilecek birisi üzerinden  $50,8 \text{ mm} \pm 0,25 \text{ mm}$  çapında,  $2,29 \text{ mm} - 12,7 \text{ mm}$  kalınlığında deney parçası hazırlanır.

#### 2.3.8.2 - Deney Parçalarının Ön İşlemi

Sıkıştırılmış ve yoğurulmuş çentalık levhadan çıkarılan deney parçası  $100^{\circ}\text{C} \pm 2^{\circ}\text{C}$ 'lik etüvde 1 saat, asbest kağıt ve asbest mukavvalardan çıkarılan deney parçaları aynı sıcaklıktaki etüvde 4 saat bekletilir. Sonra  $25^{\circ}\text{C} \pm 4^{\circ}\text{C}$ 'lik sıcaklıkta susuz kalsiyum klorür ihtiva eden desikatörde soğutulur.

#### 2.3.8.3 - Deney Cihazı

Sıcaklığı kontrol edilebilen ısıtıcı plakalar, ısılı çift (Termokupl) ve analog bilgisayarlı olan ısı transdüseri (dönüştürücüsü) ihtiva etmelidir. (Şekil 10, Şekil 11, Şekil 12).

#### 2.3.8.4 - Deneyin Yapılışı

Deney  $100^{\circ}\text{C} - 175^{\circ}\text{C}$  sıcaklıkta yapılmalıdır. Sıcaklığı muhafaza eden ısıtıcı genellikle alt ve üst ısıtıcı plaka arasındaki ortalama deney parçası sıcaklığına veya ona yakın bir değere ayarlanır. Basınç yükü kaldırılır, tava çıkarılır ve numune yüklenir. Tava bölümünde yabancı maddelerin bulunmamasına dikkat edilir.

Tava tekrar konur. Deney parçası alt ve üst ısıtıcı arasına yerleştirilir ve deney parçası tutucusu sıkışmayı sağlamak için otomatik olarak yükselir. Baskı kuvveti, ünitenin arkasındaki hava basıncını kontrol ederek ayarlanır. Elde edilen en büyük basınç  $0,345 \text{ N/mm}^2$  ( $3,52 \text{ kgf/cm}^2$ )'dir. Okuma değerinin sabit hale gelmesi için 1 saat - 2 saat beklenmelidir. Deney parçasının ısı iletkenlik katsayısı ve sıcaklık dijital olarak okunur. Isı iletkenlik katsayısı 1 saatte  $\pm \% 2$ , sıcaklık değeri 1 saatte  $\pm \% 5$ 'den fazla değişiklik göstermiyorsa değerler sabit hale gelmiş kabul edilir. 3'er dakika aralıklarla 10 okuma yapılar aritmetik ortalaması alınır. Yuvarlak deney parçası herbiri farklı sıcaklıklarda, sıcaklıkları kontrol altında tutulabilen iki düz yüzey arasında bulunuyorsa ısı geçişi sıcak yüzeyden soğuk yüzeye doğru olacaktır. Bu durumda ısı iletkenlik katsayısı aşağıdaki formüle göre hesaplanır.

$$k = \frac{q}{A} \frac{\Delta x}{\Delta T} \quad \text{W/m}^{\circ}\text{C}$$

Burada:

k, Isı iletkenlik katsayısı, W/m.°C  
 q, Deney parçasından geçen ısı, W,  
 A, Deney parçası olan, m<sup>2</sup>,  
 Δx, Deney parçası kalınlığı, mm,  
 ΔT, Deney parçasının iki yüzeyi arasındaki sıcaklık farkı, °C,  
 dır.

Birim alandan geçen ısı, q/A değeri ile orantılı olarak ısı transdüseri (HFT) ile elektriki olarak ölçülür.

$$k = N \cdot \phi \frac{\Delta x}{\Delta T} \text{ W/m}^{\circ}\text{C}$$

Burada:

ΔT, Isı transdüseri çıkışı, mV,  
 N, Isı transdüseri kalibrasyon faktörü, W/m<sup>2</sup>.mV,  
 Nφ, Isı akışı, W/m<sup>2</sup>,  
 dır.

Bu formüldeki φ, ΔT ve Δx değerleri ölçülür, N faktörü ise ısı iletkenlik katsayısı bilinen deney parçaları kullanılarak tespit edilir.

Isıl çiftler deney parçası yüzeylerine yerleştirildiğinde (Şekil 11) ısıl denge sağlandıktan sonra deney parçasının iki yüzeyi arasındaki sıcaklık farkı (ΔT) okunur.

$$\Delta T = T_1 - T_2, \text{ mV}$$

Burada:

T<sub>1</sub>, Deney parçası alt yüzeyi sıcaklığı, °C veya mV,  
 T<sub>2</sub>, Deney parçası üst yüzeyi sıcaklığı, °C veya mV,  
 dır.

Isı iletkenlik katsayısı bilinen standard kalibrasyon kullanıldığında;

$$k_r^{1)} = N \cdot \phi_r \frac{\Delta x_r}{\Delta T_r}$$

Isı iletkenlik katsayısı bilinmeyen deney parçası kullanıldığında

$$k_s = N \cdot \phi_s \frac{\Delta x_s}{\Delta T_s}$$

Bu iki formül birleştirildiği zaman

$$k_s = k_r \frac{\phi_s}{\phi_r} \frac{\Delta x_s}{\Delta x_r} \frac{\Delta T_r}{\Delta T_s} \text{ (A)}$$

Burada;

s, iletkenlik katsayısı bilinmeyen deney parçası ile ilgili indisi,  
 r, iletkenlik katsayısı bilinen deney parçası ile ilgili indisi,  
 gösterir.

Isıl çiftler sürekli kalacak şekilde deney parçasına yakın bir yüzeye yerleştirildiği takdirde (Şekil 12)

δ = (T<sub>h</sub> - T<sub>c</sub>)<sub>r</sub> - ΔT<sub>r</sub> bağıntısı ile hesaplanır.

1) Borçsükkat (No. 7740) deney cihazı ile birlikte temin edilir.

Burada:

$\delta$ , Deney parçası ile ona yakın yüzeydeki toplam sıcaklık düşmesi, °C veya mV,  
 $T_h$ , Isı transdüserinin deney parçasına yakın yüzeyindeki sıcaklık, °C veya mV,  
 $T_c$ , Üst ısıtıcı plakanın deney parçasına yakın yüzeyindeki sıcaklık, °C veya mV,  
 $\Delta T_c$ ,  $T_1 - T_2$ , °C veya mV,  
 $\Delta Tr$ , Isı iletkenlik katsayısı bilinen standard deney parçasının yüzeyleri arasındaki sıcaklık farkı, °C veya mV,  
 dır.

Toplam sıcaklık düşmesi ( $\delta$ ) ile geçen ısı miktarı ( $N \cdot \phi_r$ ) orantılıdır.

Bu orantı aşağıdaki gibidir:

$$\delta = p \cdot N \cdot \phi_r, \quad m^2 \cdot ^\circ C/W$$

Burada:

p, Yüzeyler arasındaki ısı direnç katsayısı,  $m^2 \cdot ^\circ C/W$ ,  
 dır.

Bu katsayı, deney parçası üzerindeki basınca ve yüzey şartlarına bağlıdır. Temas direncinin ( $\delta$ ) ihmal edilmediği bu durumda A formülü aşağıdaki şekli alır.

$$k_B = k_r \frac{\Delta_{xs}}{\Delta_{xr}} \frac{1}{1 - \left( \frac{T_h - T_c}{T_1 - T_2} \right) r + \frac{\phi_r}{\phi_s} \frac{(T_h - T_c)_s}{(T_1 - T_2)_c}}, \quad W/m^2C$$

Bilinmeyen deney parçasının ısı iletim katsayısını elde etmek için analog bilgisayar kullanıldığında ısı çiftleri deney parçası yüzeyine yerleştirilir. Isı çiftlerinin farkı ile elde edilen  $\Delta T$  sinyali ve HFT sinyali kuvvetlendirilir, elektronik olarak bölünür ve sonuç dijital voltmetrede gösterilir (Şekil 13). Deney parçasında ısı iletimi ( $C = k/\Delta x$ )  $15 (W/m^2C)$  ise analog bilgisayarın çıkış gerilimi 15 Volt'dur. Isı iletim katsayısı bu değer ile deney parçası kalınlığını ( $\Delta x$ ) çarparak elde edilir.

Isı çiftleri deney parçasına bitişik yüzeye kalıcı olarak yerleştirildiğinde iki ısı çifti arasındaki sıcaklık farkından ( $T_h - T_c$ ) HFT çıkışı ile orantılı olan düzeltme faktörü ( $\alpha$ ) çıkartılmalıdır.

Deney parçasındaki sıcaklık düşmesi aşağıdaki formülle hesaplanır.

$$\Delta T = (T_h - T_c) - \alpha \phi$$

Analog bilgisayar deney parçasının C faktörünü hesaplamada kullanılır (Şekil 14).

$$C = \frac{\phi}{(T_h - T_c) - \alpha \phi}$$

Burada:

$\alpha$  = Düzeltme faktörü  
 $C$  = Isı iletimi,  $W/m^2 \cdot ^\circ C$ ,  
 dır.

Sıcak yüzeyin  $150^\circ C$ , soğuk yüzeyin  $100^\circ C$  sıcaklıkta olması tavsiye edilir. Bulunan değerlerin Madde 1.2.3.10'a uygun olup olmadığına bakılır.

### 2.3.9 - Esneklik Deneyi

Madde 2.1'e göre alınan numune levhalar arasından gelişigüzel alınacak birisi üzerinden  $25 \text{ mm} \times 150 \text{ mm}$  ebadında uzunlamasına doğrultuda üç adet deney parçası çıkarılır. Numune deney parçası kalınlığının 12 katı çapında bir demir çubuk etrafında  $180^\circ$  bükülür. Neticenin Madde 1.2.3.11'e uygun olup olmadığına bakılır.

### 2.4 - DEĞERLENDİRME

Madde 2.1'e göre alınan numunelerden herhangi biri boyut ve deneyler yönünden standarda uymuyorsa, parti standarda aykırı sayılır.

## 2.5 - MUAYENE VE DENEY RAPORU

Muayene ve deney raporunda en az aşağıdaki bilgiler bulunmalıdır:

- Muayenenin ve deneyin yapıldığı yerin ve laboratuvarın, muayene ve deneyi yapanın ve/veya raporu imzalayan yetkililerin adları, görev ve meslekleri,
- Muayene ve deney tarihi,
- Numunenin tanıtılması,
- Muayene ve deneyde uygulanan standartların numaraları,
- Sonuçların gösterilmesi,
- Muayene ve deney sonuçlarını değiştirebilecek faktörlerin mahzurlarını gidermek üzere alınan tedbirler,
- Uygulanan muayene ve deney metodlarında belirtilmeyen veya mecburi görülmeyen, ancak muayene ve deneyde yer almış olan işlemler,
- Standartta uygun olup olmadığı,
- Rapor tarih ve numarası.

## 3 - PİYASAYA ARZ

## 3.1 - KISA GÖSTERİLİŞ

2 mm kalınlığında, 1500 mm x 2000 mm ebadında Ar 400 contalık levhanın kısa gösterilişi:

1500 x 2000 Ar 400, TS 2241

İki tarafı grafitle kaplanmış olan (Çizelge 12'ye göre G2 işaretli) aynı contalık levhanın kısa gösterilişi:

1500 x 2000 Ar 400 - G2, TS 2241

Diğer kısa gösteriliş sistemine göre (Çizelge 13 ve Çizelge 14) asbest esaslı, yoğurulmuş, sıkıştırılabilir oranı % (20-30), 3 No.lu deney yağı<sup>1)</sup> emdirildikten sonraki kalınlık artışı % (15 - 30), aynı deney yağı ve su emdirildikten sonraki ağırlık artışları belirtilmemiş, 24 saat sonundaki gerilme kaybı (kalıcı biçim değişikliği) % 15 ve çekme mukavemeti 70 kgf/cm<sup>2</sup> olan contalık levhanın kısa gösterilişi:

F 125400 - B2M4, TS 2241

## ÇİZELGE 12 - Ar Contalık Levhaların Kullanma Yerlerine Göre Kısa Gösterilişleri

Contalık Levhanın Kısa Gösterilişi	Kullanma Yeri	Tanıttıcı Renk	Yapısı (Sadece Özel Siparişlerde)
Ar 200	Yüksek mekanik	Kırmızıdan	Bir tarafı grafitle kaplanmış olanların kısa gösterilişi : G1
Ar 300	termik mukavemet	kızıl kahverengiye kadar	
Ar 400	isteyen genel işlerde		
Ar A	Asitlerde	Maviden mora kadar	İki tarafı grafitle kaplanmış olanların kısa gösterilişi : G2
Ar Y	Yağlarda	Yeşil	
Ar K	Yüksek kimyevi mukavemet isteyen işlerde	Gri	

Altı haneli diğer kısa gösteriliş şekli Çizelge 13'de, bununla ilgili ilave harf ve rakam sembolleri de Çizelge 14'de verilenlere uygun olmalıdır. Bu kısa gösteriliş sisteminin esaslı asbest esaslı contalık levhanın belirli fiziki ve mekanik özelliklerine dayanır. İlk harf "F" ile başlamalıdır.

ÇİZELGE 13 - Altı Meneli Kısa Gösteriliği Sistemi

Birinci Rakam :	Asbest esaslı contalık levhalar için "1" dir.					
İkinci Rakam :	"1" ise sıkıştırılmış contalık levha "2" ise yoğunlaşmış contalık levha "3" ise asbest kağıt ve asbest mukavvalar					
Üçüncü Rakam :	Sıkıştırılabilirlik oranı, aşağıda belirtilen değerlerine göre kodlanmıştır					
0 -	Belirtilmemiş	4 = % 15-25	8 = % 40 - 60			
1 =	% 0-10	5 = % 20-30	9 -	Teknik resimde		
2 =	% 5 15 <sup>1)</sup>	6 = % 25-40	belirtildiği			
3 =	% 10 20	7 = % 30-50	gibi			
1) Sıkıştırılmış contalık levhalarda % (7 - 17) dir.						
Dördüncü Rakam :	3 No.lu deney yağı emdirilmiş levhalardaki kalınlık artışı, aşağıda belirtilen değerlerine göre kodlanmıştır.					
0 -	Belirtilmemiş	4 = % 15 30	8 = % 50 - 70			
1 =	% 0-15	5 = % 20-40	9 -	Teknik resimde		
2 =	% 5-20	6 = % 30-50	belirtildiği			
3 =	% 10-25	7 = % 40-60	gibi			
Beşinci Rakam :	3 No.lu deney yağı emdirilmiş levhalardaki ağırlık artışı, aşağıda belirtilen değerlerine göre kodlanmıştır.					
0 -	Belirtilmemiş	4 = % 30, en çok	8 = % 100, en çok			
1 =	% 10, en çok	5 = % 40, en çok	9 -	Teknik resimde		
2 =	% 15, en çok	6 = % 60, en çok	belirtildiği			
3 =	% 20, en çok	7 = % 80, en çok	gibi			
Altıncı Rakam :	Su emdirilmiş levhalardaki ağırlık artışı, aşağıda belirtilen değerlerine göre kodlanmıştır.					
0 -	Belirtilmemiş	4 = % 30, en çok	8 = % 100, en çok			
1 =	% 10, en çok	5 = % 40, en çok	9 -	Teknik resimde		
2 =	% 15, en çok	6 = % 60, en çok	belirtildiği			
3 =	% 20, en çok	7 = % 80, en çok	gibi			

ÇİZELGE 14 - Altı Meneli Kısa Gösteriliği Sistemindeki İlave Harf ve Rakam Sembolleri

A 9	Sızdırmazlık özelliği Madda 2.3.4'daki deneye göre yapılarak belirlenir. Day yük, iç basınç ve deneyin diğer detayları teknik resimde belirtildiği gibi olmalıdır.	
B 1, ..., B 9	Kalıcı biçim değiştirme oranı "B" ilave harfi ile belirtilir. 24 saat sonundaki gerilme kaybı, aşağıda belirtilen değerlerine göre kodlanmıştır.	
	B 1 = % 10	B 5 = % 30
	B 2 = % 15	B 6 = % 40
	B 3 = % 20	B 7 = % 50
	B 4 = % 25	B 8 = % 60
B 9 -	Teknik resimde belirtildiği gibi	
D 00, ..., D99	Contalık levhaların metal yüzeylere yapışma ve korozyon etkisi aşağıda belirtilen değerlerine göre kodlanmıştır	
	Metale yüzeylere yapışma (birinci rakam)	Korozyon etkisi (ikinci rakam)
D0.	Belirtilmemiş	D.0 - Belirtilmemiş
D1.	1	D.1 = 1
D2.	2	D.2 = 2
D3.	3	D.3 = 3
D4.	4	D.4 = 4
D5.	5	D.5 = 5
D9.	Teknik resimde belirtildiği gibi	D.6 = 6
		D.9 - Teknik resimde belirtildiği gibi
E 00, ..., E99	B Yakıtı emdirilmiş levhalardaki ağırlık ve kalınlık artışı, aşağıda belirtilen değerlerine göre kodlanmıştır.	
	Ağırlık artışı, % (Birinci rakam)	Kalınlık artışı, % (ikinci rakam)
E 0.	Belirtilmemiş	E .0 - Belirtilmemiş
E 1.	10	E .1 - 0.5
E 2.	15	E .2 - 0.10
E 3.	20	E .3 - 0.15
E 4.	30	E .4 - 0.20
E 5.	40	E .5 - 0.30
E 6.	50	E .6 - 0.40
E 7.	60	E .7 - 0.50
E 8.	70	E .8 - 0.60
E 9.	Teknik resimde belirtildiği gibi	E .9 - Teknik resimde belirtildiği gibi
H	Yapışma özellikleri	
K1, ..., K9	İsı iletkenliği katsayısı, k (W/(m.k)), aşağıda belirtilen değerlerine göre kodlanmıştır	
K1 =	0 ... 0,09	K6 = 0,36 ... 0,45
K2 =	0,07 ... 0,17	K7 = 0,43 ... 0,53
K3 =	0,14 ... 0,24	K8 = 0,50 ... 0,60
K4 =	0,22 ... 0,31	K9 = Teknik resimde belirtildiği gibi
K5 =	0,29 ... 0,38	
M1, ..., M9	Çekme mukavemeti, $\sigma_B$ N/mm <sup>2</sup> , aşağıda belirtilen değerlerine göre kodlanmıştır. Deney Madda 2.3.1'e göre yapılmalıdır.	
M1 =	0,7	M5 = 10,5
M2 =	1,8	M6 = 14,1
M3 =	3,5	M7 = 21,1
M4 =	7,0	M8 = 28,1
M9 =	Teknik resimde belirtildiği gibi	
N9	1 No.lu ve 3 No.lu deney yağı ile A-Deney Yakıtı emdirilmiş levhalardaki hacim değişikliği belirlenmiş olmalıdır. Değerler teknik resim üzerinde verildiği gibidir.	
Z	Diğer özellikler teknik resim üzerinde belirtildiği gibi olmalıdır.	

NOT - İmalatçı mekanik özelliklere ve kullanım yerlerine göre verilmiş olan bu iki gösterilmeden zamanına uygun olanını kullanmakta serbesttir.

1) Madda 2.3.3.3

## ÇİZELGE 15 - Şekil 15'deki Şematik Gösterimin Açıklaması:

Birinci Harf (P) :	Contalık levha
Birinci Rakam (1) :	Asbest veya diğer inorganik lifler
İkinci Rakam :	İmalat metoduna göre aşağıdaki gibi kodlanmıştır. 1 - Sıkıştırılmış contalık levha 2 - Yoğurulmuş contalık levha 3 - Asbest kağıt ve asbest mukavva
Üçüncü Rakam :	Kullanılan bağlayıcıya göre aşağıdaki gibi kodlanmıştır. 0 - Hiçbirisi 1 - Protein (glu-gliserin veya eşdeğeri) 2 - Reçine 3 - SA sınıfı, S tipi lastik (polisülfid veya eşdeğeri) 4 - SB sınıfı, S tipi lastik (akrilonitril veya eşdeğeri) 5 - SC sınıfı, S tipi lastik (kloropren veya eşdeğeri)
Dördüncü Rakam :	Sıkıştırılabilirlik oranı (toplam yük 7,1 N/mm <sup>2</sup> ) aşağıda belirtilen değerlerine göre kodlanmıştır. 0 = % 0 - 5 1 = % 6 - 15 2 = % 16 - 25 3 = % 26 - 35 4 = % 36 - 45 5 = % 46 - 55 6 = % 56 - 65 7 = % 66 - 75 8 = % 76 - 85 9 = % 86 - 95
Ek harf :	Çizelgede listelenen malzemelerin sadece bir kalitesi varsa "A" kalite harfi kullanılır.

## 3.2 - İŞARETLEME

Bu standarda göre imal edilen contalık levhalara en az aşağıdaki bilgiler okunaklı ve silinmeyecek şekilde yazılmalıdır.

- Firmanın tescilli markası veya kısa adı,,
- Bu standardın işareti ve numarası (TS 2241 şeklinde),
- Boyutları (A x B x C), mm olarak,
- Yoğunluk, g/cm<sup>3</sup>,
- Kısa gösterilişi.

## 3.3 - AMBALAJLAMA

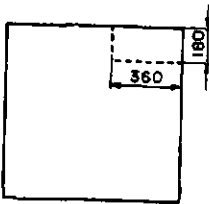
Contalık levhalar ahşap vb. malzemeden yapılmış sandık veya kafeslerle taşınmaları sırasında zarar görmeyecek şekilde ambalajlanmalıdır. Ambalajlar üzerine Madde 3.2'deki bilgiler ile ambalajdaki contalık levhaların sayısı ve ağırlığı da okunaklı ve silinmeyecek şekilde yazılmış bir etiket yapıştırılmalıdır.

Bu bilgiler istendiğinde yabancı dille de yazılabilir.

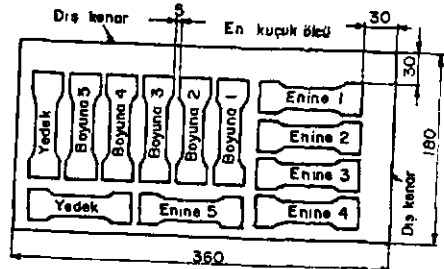
## 4 - ÇEKİTLİ MÜKÜMLER

4.1 - İmalatçı veya satıcı, bu standarda uygun olarak imal edildiğini beyan ettiği contalık levhalar için istendiğinde, standarda uygunluk belgesi vermek veya göstermek mecburiyetindedir. Bu beyannamede satış konusu contalık levhaların:

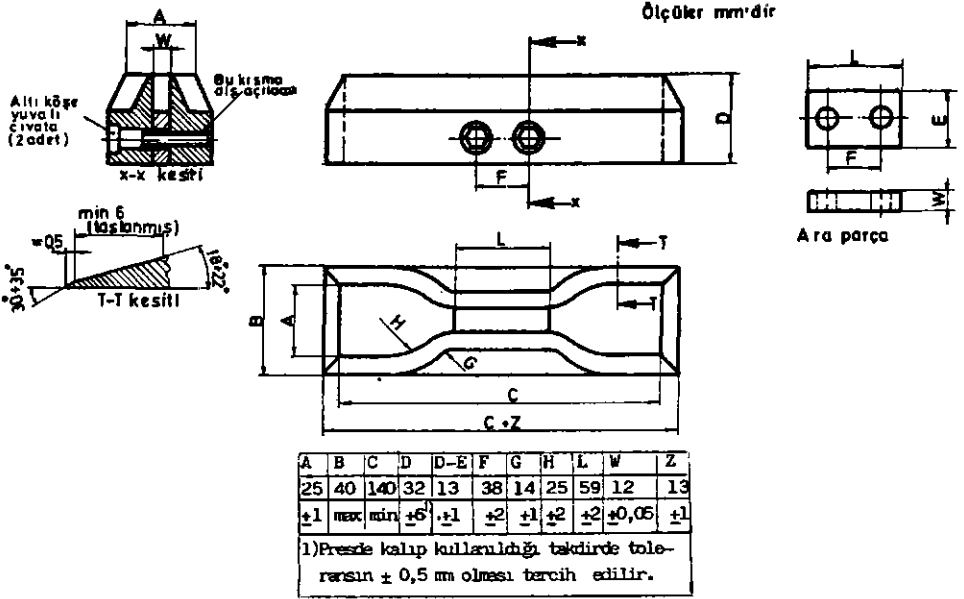
- Madde 1'deki özelliklere uygun olduğunun,
- Madde 2'deki muayene ve deneylerin yapılmış ve uygun sonuç alınmış bulunduğu belirtilmesi gerekir.



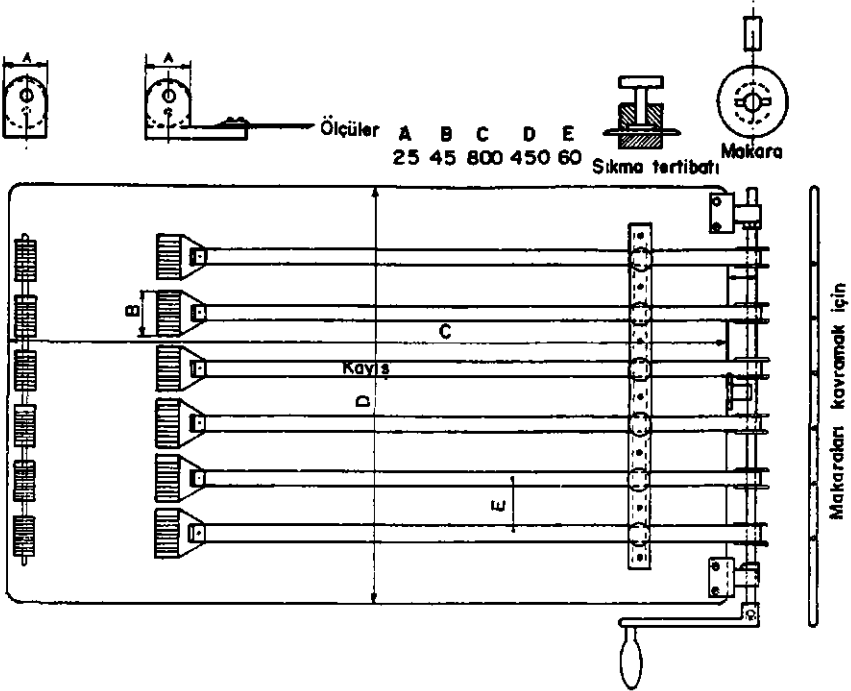
ŞEKİL 1 - Numuneden Numune Parça Çıkarılması



ŞEKİL 2 - Numune Parçadan Çıkma Deneyi Parçasının Çıkarılması



ŞEKİL 3 - Çekme Deneyi Parçası Kalıp Ölçüleri

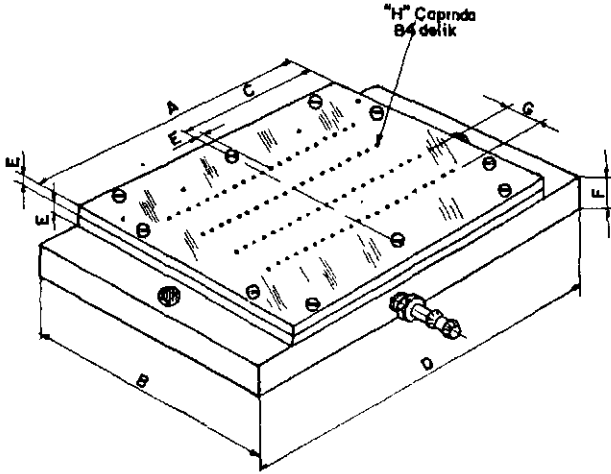


ŞEKİL 4 - Çekme Deneyi Cihazı

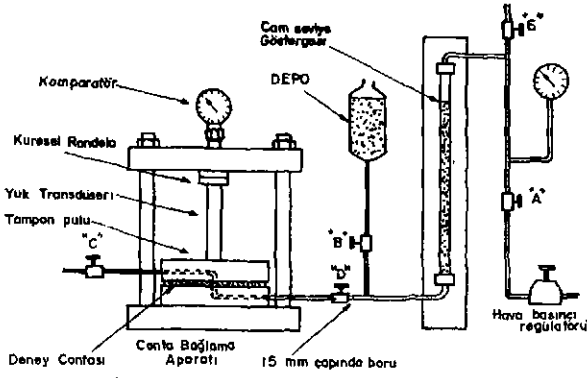
Ölçüler mm dir.

A	B	C	D	E	F	G	H
178	152	89	229	6	19	23	1,5

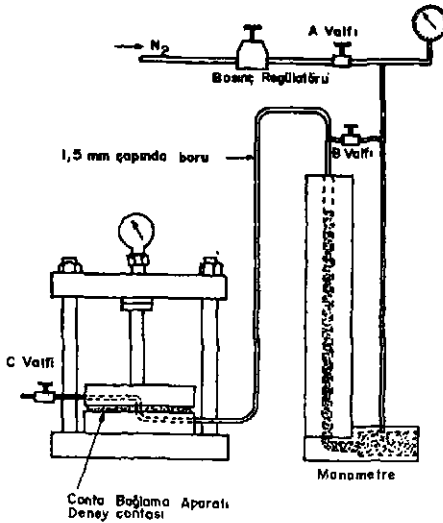




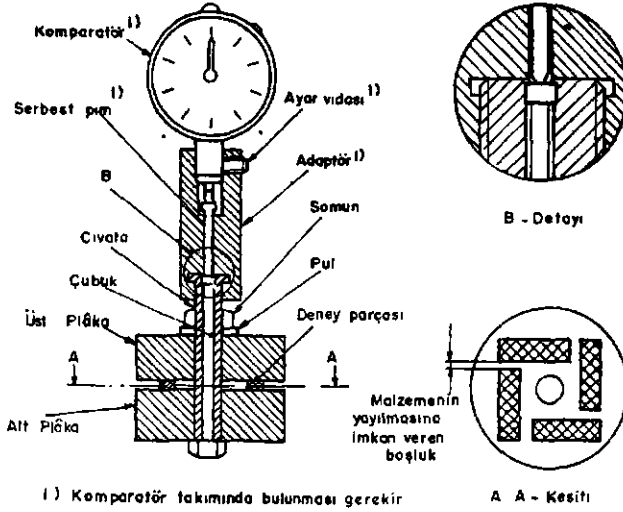
ŞEKİL 5 - Çekme Deneyi Cihazının Conta Tespit Plakası



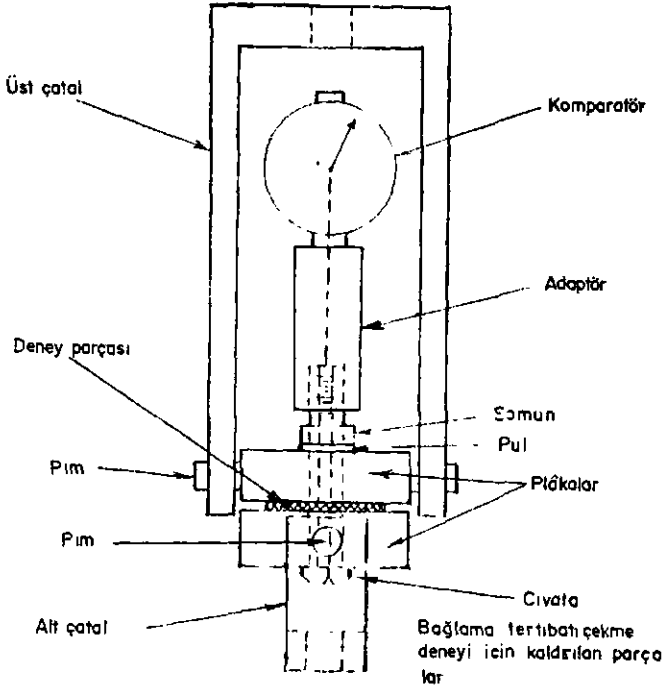
ŞEKİL 6 - Sıvı Geçirgenlik Deneyi Cihazı



ŞEKİL 7 - Gaz Geçirgenlik Deneyi Cihazı

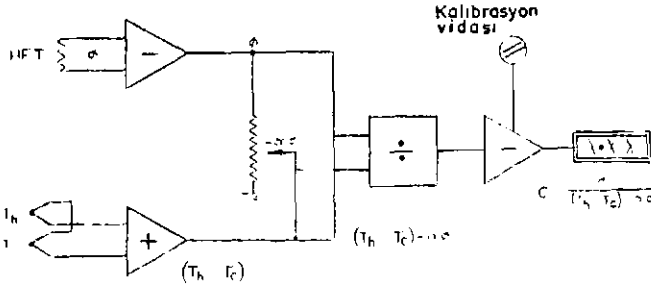


ŞEKİL 8 - Kalıcı B biçim Değişikliği Denei Cihazı

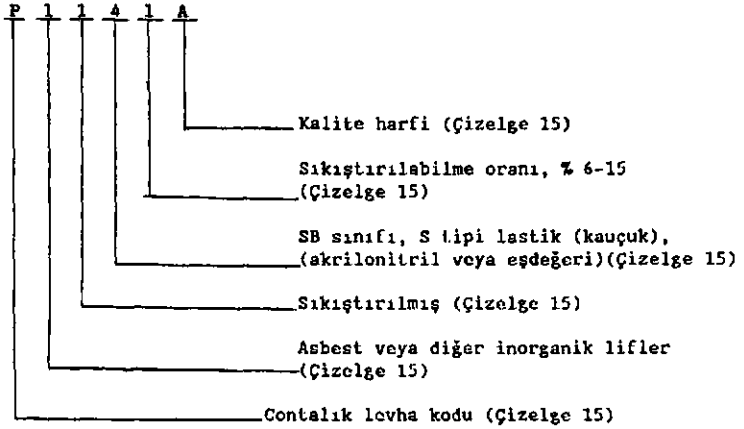


ŞEKİL 9 - Metal Yüzeylere Yapışma Denei Cihazı





ŞEKİL 14 - Isı iletim katsayısı bilinmeyen numunenin deneyinden önce doğru değere düzeltme katsayısını elde etmek için kalibrasyon gösterimi (Şekil 13'ün detaylı gösterilişi)



TÜRKİYE CUMHURİYETİ MERKEZ BANKASI'NA  
13 MART 1990 TARİHİNDE UYGULANACAK KURLAR:  
BÜLTEN NO: 1990/50

DOVİZİN CİNSİ	DOVİZ ALIŞ	DOVİZ SATIŞ	EFFKTİF ALIŞ	EFFKTİF SATIŞ
1 ABD DOLARI	2446.10	2451.00	2443.65	2458.35
1 ALMAN MARKI	1434.25	1437.12	1432.82	1441.43
1 AVUSTRALYA DOLARI	1855.36	1859.08	1823.82	1864.66
1 AVUSTURYA ŞİLİNİ	203.96	204.37	203.76	204.98
1 BELÇİKA FRANCI	69.00	69.14	67.83	69.35
1 DANIŞMARKA KRONU	374.08	374.83	370.34	375.95
1 FİN MARKKASI	607.12	608.34	596.80	610.17
1 FRANSTZ FRANCI	424.52	425.37	424.10	426.65
1 HOLLANDA FLORİNİ	1274.41	1276.86	1273.14	1280.79
1 İSVEÇ KRONU	396.23	397.02	392.27	398.21
1 İSVİÇRE FRANCI	1617.47	1620.71	1615.85	1625.57
100 İTALYAN LİRETİ	194.29	194.68	190.99	195.26
1 JAPON YENİ	16.09	16.12	15.93	16.17
1 KANADA DOLARI	2072.44	2076.59	2037.21	2082.82
1 KUVYKT DİNARI	8338.50	8355.21	8196.75	8380.28
1 NORVEÇ KRONU	371.02	371.76	367.31	372.88
1 İNGİLİZ STERLİNİ	3944.82	3952.73	3940.88	3964.59
1 SUUDİ ARABİSTAN RİYALİ	652.24	653.55	641.15	655.51
1 AVRUPA PARA BİRİMİ (ECU)	2924.31	2930.17		
1 LÜKSEMBURG FRANCI			65.83	69.44
1 İRLANDA LİRASI			3604.97	3636.42
1 İSPANYOL PEZETASI			21.40	22.47
1 PORTKİZ EKUDOSU			15.52	16.26
1 YUNAN DRAHMİSİ			14.95	15.16
1 BULGAR LEVASI			215.00	216.00
1 İRAK DİNARI			537.27	699.08
1 İRAN RİYALİ			0.77	0.89
1 SURİYE LİRASI			42.98	49.94
1 LÜBNAN LİRASI			3.55	4.20
1 MEXSİKA PEZOSU			0.59	0.73
1 RUMEN LEYİ			14.54	19.58
1 ÜRDÜN DİNARİ			2763.11	3665.94
1 YENİ BRZİLİYA KRUZADOSU			14.54	26.79
1 YENİ İSRAİL ŞEKELİ			862.46	1092.31
1 YUGOSLAV DİNARI			162.91	188.52

## ÇAPRAZ KURLAR

1 ABD DOLARI	1.7054	ALMAN MARKI
1 ABD DOLARI	1.3183	AVUSTRALYA DOLARI
1 ABD DOLARI	11.9929	AVUSTURYA ŞİLİNİ
1 ABD DOLARI	35.4498	BELÇİKA FRANCI
1 ABD DOLARI	6.5389	DANIŞMARKA KRONU
1 ABD DOLARI	4.0289	FİN MARKKASI
1 ABD DOLARI	5.7620	FRANSTZ FRANCI
1 ABD DOLARI	1.9194	HOLLANDA FLORİNİ
1 ABD DOLARI	6.1734	İSVEÇ KRONU
1 ABD DOLARI	1.5123	İSVİÇRE FRANCI
1 ABD DOLARI	1258.98	İTALYAN LİRETİ
1 ABD DOLARI	152.05	JAPON YENİ
1 ABD DOLARI	1.1803	KANADA DOLARI
1 ABD DOLARI	6.5929	NORVEÇ KRONU
1 ABD DOLARI	3.7502	SUUDİ ARABİSTAN RİYALİ
1 KUVYKT DİNARI	3.4088	ABD DOLARI
1 İNGİLİZ STERLİNİ	1.6127	ABD DOLARI
1 AVRUPA PARA BİRİMİ (ECU)	1.1954	ABD DOLARI

BİLGİ İÇİN:

1 ÖZEL ÇEKME HAKKI (SDR)	1.3017	ABD DOLARI
1 ÖZEL ÇEKME HAKKI (SDR)	3190.47	TÜRK LİRASI

TÜRKİYE CUMHURİYETİ MERKEZ BANKASI  
İDARE MERKEZİ

## TÜRKİYE CUMHURİYETİ MERKEZ BANKASI'NCA BELİRLENEN DEVLET İÇ BORÇLANMA HESAPLARININ TİP VE VADELER İTİBARIYLA 13 MART 1990 TARİHİNDEKİ NOMİNAL DEĞERLERİ:

1. Üzerinde faiz kuponu bulunmayan tahvil olarak hazırlanmış ihaleli ile alınan Devlet İç Borçlanma Senetlerinin değerleri aşağıdadır.  
(Tahvilin İç Borçlanma Tahvili, Sınalıno Senouu)

VADENİN TARİHİ	TANIN	VADENİN KALAN GÜN SAYISI	BÜYÜKLERİN DEĞERİ (100.000.-TL. ÜZERİNDE)
21/03/90	90	8	98.945
21/03/90	127	8	98.945
18/04/90	90	34	98.950
18/04/90	127	34	98.950
14/05/90	90	44	99.232
14/05/90	127	44	99.232
13/06/90	90	92	99.427
13/06/90	127	92	99.427
11/07/90	90	120	97.430
11/07/90	127	120	97.430
08/08/90	90	148	96.849
08/08/90	127	148	96.849
05/09/90	90	176	92.099
05/09/90	127	176	92.099
03/10/90	90	204	79.338
03/10/90	127	204	79.338
21/10/90	90	232	76.441
21/10/90	127	232	76.441
28/11/90	90	260	74.204
28/11/90	127	260	74.204
26/12/90	90	288	71.392
26/12/90	127	288	71.392
20/02/91	90	316	68.629
20/02/91	127	316	68.629

2. Vadeleri yukarıdaki tarihlerle aynı olmayan fakat yukarıdaki tarihler arasında olan, üzerinde faiz kuponu bulunmayan tahvil olarak alınan Devlet İç Borçlanma Senetlerinde vade tarihi olarak listelenen yer olan bir sonraki tarih esas alınır.

3. Üzerinde faiz kuponu bulunan tahvil (ihaleli) ile alınan Devlet İç Borçlanma Senetlerinin değerleri aşağıdadır:

VADENİN TARİHİ	TANIN	TAKVİM KUPON FAİZ ORANI	BÜYÜKLERİN DEĞERİ (100.000.-TL. ÜZERİNDE)
28/03/90	3612	42.00	119.164
22/04/90	2412	50.00	122.994
11/05/90	1812	63.50	121.225
17/06/90	2412	61.50	114.341
14/07/90	3612	40.50	105.030
23/07/90	3612	38.50	104.892
12/08/90	3612	34.50	100.331
12/09/90	3612	48.00	100.000
07/10/90	2412	34.50	123.337
07/11/90	3612	30.50	117.430
06/12/90	3612	30.00	113.324
01/01/91	3612	47.00	109.084
22/01/91	3612	34.00	107.309
08/04/91	3612	59.00	125.124
08/05/91	3612	63.00	121.928
03/06/91	3612	63.00	117.133
01/07/91	3612	66.00	111.692
23/09/91	3612	53.50	125.124
18/11/91	3612	63.00	119.840

4. 1988 ve 1989 yıllarında çıkarılmış bulunan dışlanmış faizli Devlet Tahvilinin değerleri aşağıdadır. (Bu tahvilin, Kamu Kurumlarının yapacakları işlemler ve sosyal hizmetler ve hizmetler için Milli Emek tahvilinin değerlerinin nominal değerleri üzerinden kabul edilir.)

VADENİN TARİHİ	TANIN	TAKVİM KUPON FAİZ ORANI	BÜYÜKLERİN DEĞERİ (100.000.-TL. ÜZERİNDE)
20/02/91	2412-B	-	102.533
15/03/91	241-B	-	143.281
03/04/91	241-B	-	159.980
01/05/91	241-B	-	154.373
03/06/91	251-B	-	147.693
21/08/91	2414-B	-	102.276
21/08/91	2412-B	-	100.239
21/08/91	241-B	-	134.524
02/11/91	3612-B	-	116.017
15/11/91	3612-B	-	117.620
13/12/91	241-B	-	119.240
01/01/92	2619-B	-	111.240
04/01/92	2412-B	-	100.528
04/01/92	241-B	-	110.792
22/01/92	2412-B	-	106.809
22/01/92	241-B	-	102.533
20/02/92	3612-B	-	107.740
20/02/92	2414-B	-	102.300
20/02/92	2412-B	-	101.666
20/02/92	251-B	-	101.797
15/03/92	361-B	-	109.980
03/04/92	361-B	-	163.281
01/05/92	361-B	-	154.373
08/06/92	361-B	-	147.693
21/08/92	3614-B	-	102.276
21/08/92	3612-B	-	100.239
21/08/92	361-B	-	134.524
01/10/92	4812-B	-	120.474
15/11/92	3614-B	-	103.264
13/12/92	3612-B	-	117.620
13/12/92	361-B	-	119.954
04/01/93	3612-B	-	100.528
04/01/93	361-B	-	110.792
22/01/93	3612-B	-	106.809
22/01/93	361-B	-	102.533
20/02/93	4812-B	-	102.533
20/02/93	3614-B	-	101.300
20/02/93	3612-B	-	100.666
20/02/93	361-B	-	109.197
15/03/93	481-B	-	143.281
04/01/94	4812-B	-	109.528
04/01/94	481-B	-	119.792
22/01/94	4812-B	-	106.809
22/01/94	481-B	-	107.740
20/02/94	4814-B	-	99.500
20/02/94	4812-B	-	99.666
20/02/94	481-B	-	109.197
13/11/94	4012-B	-	109.253

5. Yukarıdaki maddelerde belirtilenler dışında kalan Devlet İç Borçlanma Senetleri nominal değerleri üzerinden değerlendirilmelidir.

# T.C.

# Resmî Gazete

Kuruluş Tarihi : (7 Teşrinlevvel 1336) - 7 Ekim 1920

13 Mart 1990

SALI

Sayı : 20460

## İLÂN BÖLÜMÜ

### Yargı İlanları

#### Ankara 2. İcra Ceza Hâkimliğinden :

1988/2483

Mal beyanında bulunmamak suçundan dolayı sanık, Antalya/Tonguş cad. Hüsnüye Ener Apt. Alu No: 3 Villa Mobilya adresinde mukim Yusuf Kahraman aleyhine ikame edilmiş davanın mahkememizde yapılan açık duruşması sonunda :

Sanık Yusuf Kahraman mal beyanında bulunmamak suçundan dolayı mahkememizin 18/7/1989 tarih ve 1988/2483 esas 1989/1777 sayılı kararı ile on gün müddetle hafif hapis cezası ile mahkumiyetine karar verilmiş, verilen kararın tebliği için sanık adına çıkartılan davetiye bila tebliğ iade edildiği, zabıtaca yapılan tahkikattada tebligata sarih adresi meçhul kalmakla, mahkumiyet kararı sanık Yusuf Kahraman'a ilânen tebliğine karar verilmiştir.

Mahkumiyet kararı yerine kaim olmak üzere sanık Yusuf Kahraman'a ilânen tebliğ olunur.

3147

1988/2355

Mal beyanında bulunmamak suçundan dolayı, sanık Turhal, Çay Köyünde oturur Tekin Konuk aleyhine ikame edilmiş davanın mahkememizde yapılan açık duruşmasında :

Sanık Tekin Konuk mal beyanında bulunmamak suçundan dolayı mahkememizin 7/7/1989 tarih ve 1988/2355 esas 1989/1751 sayılı kararı ile on gün müddetle hafif hapis cezası ile mahkumiyetine karar verilmiş, verilen kararın tebliği için sanık adına çıkartılan davetiye bila tebliğ iade edildiği, zabıtaca yapılan tahkikattada tebligata sarih adresi meçhul kalmakla, mahkumiyet kararı sanık Tekin Konuk'a ilânen tebliğine karar verilmiştir.

Mahkumiyet kararı yerine kâim olmak üzere sanık Tekin Konuk'a ilânen tebliğ olunur.

3146

1989/1206

Mal beyanında bulunmamak suçundan sanık, Bahtiyar sok. 3/5 Keçiören/Ankara adresinde mukim Erhan Yücel aleyhine açılmış bulunan davanın mahkememizde yapılan duruşması sonunda :

Sanık Erhan Yücel mal beyanında bulunmamak suçundan dolayı mahkememizin 2/6/1989 tarih 1989/1206 esas 1989/1379 sayılı kararı ile sanığın 10 gün müddetle hafif hapis cezası ile mahkumiyetine dair karar verilmiş olup, kararın tebliği için sanık adına çıkartılan davetiye bila tebliğ iade edildiği zabıtaca yapılan tahkikattada tebligata yarar adresi meçhul kalmakla sanığın mahkumiyetine dair kararın sanığa ilânen tebliğine karar verilmiştir.

Mahkumiyet kararı yerine kâim olmak üzere sanık Erhan Yücel'e ilânen tebliğ olunur.

3291

## Artırma, Eksiltme ve İhale İlanları

**TEKEL Gaziantep Pazarlama ve Dağıtım Başmüdürlüğünden :**

1 — İdare lehine % 25 azalır, çoğalır 15.000 ton mamulat ve boş kapların Gaziantep İl hudutları dahilinde Tahmil Tahliye ihalesi açık eksiltme yöntemiyle Gaziantep TEKEL Başmüdürlüğü binasında ihale komisyonunca 30/3/1990 tarihinde saat 10.00'da yapılacaktır.

2 — Bu işe ait şartname 5.000,— TL. karşılığında Gaziantep TEKEL Pazarlama ve Dağıtım Başmüdürlüğünden temin edilebilir.

3 — Muhammen bedel 90.000.000,— TL. geçici teminat 4.500.000,— TL. olup, Gaziantep TEKEL Pazarlama ve Dağıtım Başmüdürlüğü adına alınmış olacaktır.

4 — İstekliler, bu işe ait şartnamenin 3. maddesinde istenilen belgeler ile en az üç ay süreli geçici teminat mektuplarını ve diğer belgeleri ihale günü saat 9.30'a kadar komisyona vermiş olacaktırlar.

5 — Kuruluşumuz 2886 sayılı Yasa kapsamında değildir. Emniyetli, kârlı ve verimli teklif değerlendirileceğinden ucuz teklif vericiye bir hak sağlamaz.

6 — Postada doğacak gecikmeler, telgraf ve teleksle bildirilen teklifler dikkate alınmayacaktır.

İlan olunur.

3267 / 1-1

**Sınırlı Sorumlu Edirne II.Küçük Sanayi Sitesi Yapı Kooperatifi Başkanlığı'ndan :**

Sanayi ve Ticaret Bakanlığının kısmi kredi desteği ile Kooperatifimizin sorumluluğu altında yapılacak olan 413 İşyeri ve Sosyal Tesislerden müteşekkil Edirne Küçük Sanayi Sitesi İnşaatı, Bayındırlık ve İskân Bakanlığı birim fiyatları ve 88/13181 sayılı Kararnameye tabi olmak kaydıyla kapalı zarf usulü ile ihaleye çıkarılmıştır.

1 — İhale 29/3/1990 günü saat 10.30'da Sanayi ve Ticaret Bakanlığında yapılacaktır.

2 — Söz konusu işin 1990 yılı birim fiyatlarına göre birinci keşif bedeli 17.380.500.000,— TL. olup, adı geçen iş için ilgili Kooperatife hitaben alınacak limit içi geçici teminatı 521.415.000,— TL.'sidir.

3 — İhaleye katılmak isteyen iştirakçiler ihale dosyasını Kooperatifimizin Balıkpazarı Osmanie Cad.Esnaf Kef.Koop.Binası — EDİRNE veya T.Halk Bankası A.Ş. Genel Müdürlüğü Satınalma ve Satma Komisyonu Raportörlüğü Sıhhiye ANKARA adresinden 500.000,— TL. bedel mukabili makbuz karşılığında temin etmeleri gerekmektedir.

4 — İştirakçilerin ihale dosyasında belirtilen şartların en yanısıra en az işin keşif bedeli kadar (A) grubu müteahhitlik karnesi ile keşif bedelinin yarısı kadar benzer ve resmi bir işi bir taahhütte müteahhit sıfatıyla bitirdiğine dair işbirime belgesinin aslı ile bu belgeyi tevsik edici hakediş ve kabul tutanaklarının asıl ve suretlerini beraber ibraz etmeleri gerekmektedir.

5 — a) İhaleye katılmak isteyen iştirakçilerin yeterli belgesi başvuru dosyalarını içindeki evrakları belirtilen dizi pusulasını da ihtiva edecek şekilde en geç 22/3/1990 günü saat 17.00'ye kadar firmayı temsile yetkili şahısca imzalı dilekçe ile kapalı zarf içinde,

b) Yeterli görülen firmalardan ihaleye katılacakların eksiltme ve Özel İdari Şartnamede mevcut açıklamaya göre hazırlayacakları teklif mektuplarını 29/3/1990 günü saat 10.00'a kadar firmayı temsile yetkili şahısca,

Sanayi ve Ticaret Bakanlığı A Blok 2.Kat 224 Nolu Odasındaki ilgililere dosya alındı makbuzu karşılığında teslim etmiş olmaları gerekmektedir.

6 — Yeterlik belgeleri 27/3/1990 gününden itibaren verilecektir.

7 — Kooperatifimiz İhale Kanununa tabi olmadığından Komisyon YETERLİK BELGESİ verip vermemekte, ihaleyi yapıp yapmamakta, ertelemekte veya diletiğine vermekte serbesttir.

8 — Postadaki vaki gecikmeler ve telgrafla yapılan başvurular kabul edilmez.

Keyfiyet ilân olunur.

NOT : Yeterlik belgeleri ve ihale dosyası ile ilgili olarak bilgi almak üzere Sanayi ve Ticaret Bakanlığına hiçbir başvuruda bulunulmayacaktır.

3326/2-2



Mersin Devlet Orman İşletmesi Müdürlüğünden :

Deposunun Adı ve Yol Durumu	Parti Adedi	Emvalin Cins ve Nev'i	M i k t a r ı		Muh. Bed. (TL.)	% 3 Geç. Teminatı (TL.)
			Adet	M <sup>2</sup> .		
Çavuşlu Asfalt	47	3.S.N.B.Çz. Tom.	9761	1695.615	224.500	11.420.000
Çavuşlu Asfalt	32	3.S.K.B.Çz. Tom.	5689	840.864	180.000	4.540.000
Kuyuluk Asfalt	35	3.S.N.B.Çz. Tom.	9625	1471.104	224.500	9.910.000
Kuyuluk Asfalt	33	3.S.K.B.Çz. Tom.	7055	998.498	180.000	5.400.000
<b>YEKÜN :</b>	<b>147</b>		<b>32130</b>	<b>5006.081</b>		<b>31.270.000</b>

1 — İşletmemiz depolarında yukarıda müfredatı yazılı 147 parti orman emvali tutar beldelinin % 50'si ile vergileri peşin, mütebaki % 50'si ve vade faizi karşılığında limit içi, kesin ve müddetsiz banka teminat mektubu veya heran nakde çevrilebilen devlet tahvilleri ve hazine bonoları karşılığında şartnamesi uyarınca 6 ay vadeli olarak açık artırmaya çıkartılmıştır.

2 — Açık artırma 28/3/1990 tarihine rastlayan Çarşamba günü saat 13.00'de İşletmemizde toplanacak Komisyon huzurunda yapıfacaktır.

3 — Bu satışa ait ilân, şartname ve satış öncesi bilgi cetveli Orman Genel Müdürlüğünde, Mersin Orman Bölge Müdürlüğünde, Civar İşletmelerde ve İşletmemizde mesai saatleri dahilinde görülebilir.

4 — Alıcıların belirtilen gün ve saatte İşletmemizde hazır bulunmaları ilân olunur.

4001 / 1-1

Türkiye Taşkömürü Kurumu Genel Müdürlüğü Satınalma Dairesi Başkanlığından :

1 — Kurumumuz ihtiyacı olan aşağıda ayrıntılı durumu gösterilen malzemeler yurtiçi ve/veya yurtdışından satın alınacaktır.

2 — Şartnamesine göre kapalı zarfla teklif alınmak suretiyle yapılacak ihalelerin en son gün ve saatleri hizalarında belirtilmiştir.

Dosya No.	Malzeme Cinsi	Miktarı	Şartname Bedeli		Tarihi-Saati
			TL.		
825-TTK/243	Lavvar Eleği	4 Kalem	25.000		2/5/1990 - 14.00
52-TTK/244	Çöktürücü Madde	15.000 Kg.	20.000		2/5/1990 - 14.00
52-TTK/245	Filtrasyon Yardımcı Maddesi	30.000 Kg.	20.000		2/5/1990 - 14.00
52-TTK/246	Köpürtücü Madde	90.000 Kg.	—		2/5/1990 - 14.00
846-TTK/248	Standart Gaz	4 Kalem	—		2/5/1990 - 14.00

3 — Teklif zarfları ihale günleri saat 10.00'a kadar Zonguldak'ta T.T.K. Genel Müdürlüğü Mevzuat, Muhaberat ve Muamelat Şube Müdürlüğüne verilmiş olacaktır.

4 — Teklif zarfları ihalenin yapılacağı günde saat 14.00'de Zonguldak'ta Satınalma Dairesi Başkanlığında açılacaktır.

5 — Postada vâki gecikmeler ve telgraf, teleks, telefaks ile yapılan teklifler dikkate alınmaz.

6 — Şartnameler Zonguldak'ta Satınalma Dairesi Başkanlığı - Dış Alımlar Şube Müdürlüğünden ve Ankara'da Gençlik Caddesi No : 119/A Anıttepe adresindeki T.T.K. İrtibat Bürosu Şube Müdürlüğünden ücreti mukabili temin edilebilir.

7 — Kurumumuz 2886 sayılı Kanuna tâbi değildir. İhaleyi yapıp yapmamakta veya kısmen yapmakta veya dilediğinde yapmakta serbesttir.

4003 / 1-1

Gaziantep Üniversitesi Rektörlüğünden :

1 — Üniversitemiz Şahinbey Hastanesinde yatarak tedavi gören hastalar ile görevleri icabı doyurulması gerekli İdari personelimizin ihtiyacı olan aşağıda cins ve miktarı yazılı hazır yemek, 2886 sayılı Devlet İhale Kanununun 35. maddesi (a) fıkrası uyarınca Kapalı Teklif Usulü ile tahmini birim fiyatlardan indirim yapmak ve indirimin tümü için geçerli olması kaydıyla eksiltmeye konulmuştur.

2 — İhale 26 Mart 1990 Pazartesi günü, saat 15.00'de Üniversitemiz İdari ve Mali İşler Daire Başkanlığı odasında yapılacaktır.

3 — İhaleye ait İdari ve teknik şartname ile ek'leri Satınalma Müdürlüğünden bedelsiz olarak alınabilir.

4 — İsteklilerin ihaleye katılabilmek için, bildirilen tahmini bedelin yüzde üçü (% 3'ü) oranında geçici teminatlarını Gaziantep Üniversitesi, Bütçe Daire Başkanlığı veznesine makbuz mukabili yatırmaları gerekmektedir. Teminatların banka teminat mektubu olması halinde, bunlar limit içi ve süresiz olacaktır.

5 — İsteklilerin ihaleye girebilmeleri için;

- Kanuni ikametgah ve Türkiye'de tebligat için adres göstermesi.
- Ticaret ve/veya Sanayi Odası Belgesi 1990 yılı vizeli olacaktır.
- İmza sirküleri ve geçici teminat verilmesi.
- İdari şartnamelerde istenilecek diğer belgeleri vermeleri.

6 — İsteklilerin 2886 sayılı Devlet İhale Kanununun 37. maddesine ve idari şartnameye göre Gaziantep Üniversitesi İhale Komisyonu Başkanlığına hitaben hazırlayacakları zarflarını ihale saatinden bir (1) saat öncesine kadar Rektörlüğümüz İdari ve Mali İşler Daire Başkanlığına sıra numaralı alındılar karşılığında teslim edeceklerdir.

7 — Teklif mektuplarının postayla gönderilmesi halinde postadaki vaki gecikmeler ile telgrafla yapılan başvurular geçersizdir.

Yemeğin Cinsi	Miktarı	Tah.Bedeli TL.	Geçici Tem. TL.
1 — Sabah Kahvaltısı	25.200 kişi/yıl	37.800.000	—
2 — Öğle Yemeği	43.680 kişi/yıl	152.880.000	—
3 — Akşam Yemeği	25.200 kişi/yıl	88.200.000	—
	TOPLAM	278.880.000	8.366.400

3874 / 1-1

Gölcük Deniz Satınalma Komisyon Başkanlığından :

1 — Kapalı Teklifte 20.000 Kg. FREON-12, 10.000 Kg. FREON-22 gazı satın alınacaktır. Muhammen Bedeli 285.000.000.— TL. olup Geçici Teminatı 8.550.000.— TL.dir.

2 — Eksiltmeleri 26 Mart 1990 Pazartesi günü saat 14.00'te Gölcük'te Komisyonumuzda yapılacaktır. Şartnamesi 50.000.— TL. karşılığında 23 Mart 1990 Cuma günü mesai bitimine kadar Komisyonumuzdan temin edilebilir/görülebilir.

3 — İsteklilerin matbu şartnamenin 3. ve 6. maddelerinde belirtilen belgeler ile birlikte 2886 sayılı Yasaya göre hazırlayacakları teklif mektuplarını ihale saatine kadar komisyonumuza vermeleri veya ulaştırmaları gerekir. Postadaki gecikmeler kabul edilmez.

3776 / 1-1

Afyon Askerî Satınalma Komisyon Başkanlığından :

Afyon Garnizon Birlikleri ihtiyacı için aşağıda cinsi, miktarı, geçici teminatı ve muhammen bedeli yazılı malzemeler 2886 sayılı Kanununun 36 ncı maddesi gereğince Kapalı Teklif Usulü ile satın alınacaktır.

Bu işe ait evsaf ve şartnameler çalışma saatlerinde Ankara ve İstanbul İç Tedarik Bölge Başkanlığı'nda ve Komisyonumuzda görülebilir. İsteklilerin teklif mektublarını ihale saatine kadar Komisyon Başkanlığı'na vermeleri şarttır. Postadaki gecikmeler kabul edilmez. İhaleye katılabilmek için gerekli evraklar, idari şartnamenin 3 ncü maddesindeki evraklar olup, bu evrakların Aslı ve 1990 yılı içerisinde alınmış olması gereklidir.

S.No	Cinsi	Miktarı	Muh. Bed. TL.	Geç. Tem. TL.	İhale Gün ve Saati
1	Pamuklu Kumaş Haki (Eni = 145 ± 5 cm.)	120 Mt.	1.134.000	34.020	
2	Pamuklu Kumaş Turuncu (Eni = 145 ± 5 cm.)	10.150 Mt.	95.917.500	2.877.525	30 Mart 1990
3	Bağlama Kolonu (Turuncu) Tip = I 25 × 1,3 mm. Polypropylen.	12.000 Mt.	11.400.000	342.000	Saat : 11.30
4	Bağlama Şeridi (Turuncu) Tip = II 20 × 1,3 mm. Naylon	6.500 Mt.	4.875.000	146.250	
TOPLAM			113.326.500	3.399.795	

Not : 1 — Dört kalem malzemenin renkleri mühürlü renk numunesine göre olacaktır.

2 — İsteklilerin, Teknik şartname doğrultusunda, Ticaret ve Sanayi Odasından tastikli Kapasite Raporu'nu dış zarfın içine koymaları şarttır.

3 — İdari şartnamenin (Kapalı Teklif Şartnamesi) 28 ncı maddesi gereğince : Malın tamamına bir teklif verilebileceği gibi, her bir kalem içinde ayrı ayrı teklif verilebilir. Tamamına teklif verildiği takdirde her kalem için teklif edilen fiyat ayrıca teklifte belirtilecektir.

3935 / 1-1

Afyon Garnizon Birlikleri ihtiyacı için aşağıda cinsi, miktarı, geçici teminatı ve muhammen bedeli yazılı malzemeler 2886 sayılı Kanununun 36 ncı maddesi gereğince Kapalı Teklif Usulü ile satın alınacaktır.

Bu işe ait evsaf ve şartnameler çalışma saatlerinde Ankara ve İstanbul İç Tedarik Bölge Başkanlığı'nda ve Komisyonumuzda görülebilir. İsteklilerin teklif mektublarını ihale saatine kadar Komisyon Başkanlığı'na vermeleri şarttır. Postadaki gecikmeler kabul edilmez. İhaleye katılabilmek için gerekli evraklar, idari şartnamenin 3 ncü maddesindeki evraklar olup, bu evrakların Aslı ve 1990 yılı içerisinde alınmış olması gereklidir.

S. No : 1., Cinsi : Özel Benzin Motoru., Miktarı : 50 Adet., Muhammen Bedeli : 38.500.000,— TL., Geçici Teminatı : 1.155.000,— TL., İhale Gün ve Saati : 30 Mart 1990 Saat : 9.30.

3933 / 1-1

Akdeniz Üniversitesi Tıp Fakültesi Döner Sermaye İşletmesi Müdürlüğünden :

1 — Hastanemiz 1990 yılı ihtiyacı için aşağıda cinsi, miktarı ve tahmini bedeli yazılı 2, 3, 4, 5, 6 sıra nolu malzemeler Döner Sermayeli Kuruluşlar İhale Yönetmeliği fiyat ve teklif isteme usulü, 1 sıra nolu malzeme kapalı teklif usulüne göre satın alınacaktır.

2 — Satın alınacak malzemeler ile ilgili şartname ve ekleri İşletmemiz Satınalma Müdürlüğünden temin edilebilir.

3 — İhaleler İşletme Müdürlüğümüzde aşağıda belirtilen gün ve saatlerde yapılacaktır.

4 — Tekliflerin 26/3/1990 günü saat 09.50'ye kadar İşletmemiz Satınalma Komisyonu Başkanlığına makbuz karşılığı verilmesi gerekmektedir. Saat 09.50'den sonra verilecek teklifler, postada meydana gelebilecek gecikmeler ve telgrafla yapılacak müracaatlar kabul edilmeyecektir.

5 — İhaleye teklif vereceklerden,

a) Tahmini bedelin/bedel tahmini yapılmamışsa teklif edilen bedel üzerinden %3 oranında geçici teminat verilmesi,

b) 1990 tarihli ticaret ve/veya sanayi odası kayıt belgesi aslı veya noterden tasdikli suretini vermesi,

c) 1990 tarihli aslı veya noter tasdikli imza sirküleri,

d) İstekliler adına vekaleten iştirak edenlerin, 1990 tarihli aslı veya noter tasdikli vekaletname ve imza sirküleri vermesi,

e) İsteklilerin ortak girişim olması halinde 1990 tarihli aslı veya noter tasdikli ortak girişim beyannameleri ile ayrıca ortaklarınca imzalanan ortaklık sözleşmeleri vermesi,

f) Şartnamede yazılı diğer şartları yerine getirmiş olmaları gerekmektedir.

6 — İşletmemiz ihaleleri yapıp yapmamakta ve dilediği miktarda satınalma yapmakta serbesttir.

7 — İlân olunur.

Sıra No	Malzemenin Cinsi	Miktarı	Tahmini Tutarı TL.	İhalenin Tarihi ve Saati
1	Mensucat Malzemeleri	9 Kalem	90.162.500	26.03.1990 10.00
2	Lab. Kimyasal Malzemeleri	217 Kalem	-----	26.03.1990 10.30
3	İmmünoloji Malzemeleri	10 Kalem	-----	26.03.1990 13.00
4	Hemodiyaliz Malzemeleri	11 Kalem	-----	26.03.1990 13.30
5	Radyoaktif Madde ve Kit	249 Kalem	-----	26.03.1990 14.00
6	Röntgen Filmi	5 Kalem	306.740.000	26.03.1990 16.00

3995 / 1-1

Türkiye Şeker Fabrikaları A.Ş. Eskişehir Makina Fabrikası Müdürlüğünden :

1 — Türkiye Şeker Fabrikaları A.Ş. Eskişehir Makina Fabrikasında; Teknik şartname ve resme göre muhtelif miktar ve evsaflarda pancar boşaltma ve temizleme makinasına ait 10'ar bin adet pim, zincir rulesi ve zincir yüksüğü imali ile ilgili ihale yapılacaktır.

2 — İhale 26/3/1990 Pazartesi günü saat 15.00'de Eskişehir Makina Fabrikası Ofis Binasında kapalı zarfla teklif alma usulü ile yapılacaktır.

3 — İhaleye katılmak isteyenler ticari ve teknik şartnameyi resmi iş günlerinde ve çalışma saatlerinde Fabrikamız Ticaret Servisinden bedelsiz temin edebilirler.

İşin geçici teminatı 2.500.000,— (Y. İkimilyonbeşyüzbin ve 00/00) dir.

4 — Teklifler en geç 26/3/1990 Pazartesi günü saat 15.00'e kadar Fabrikamız Muhaberat Servisine verilmiş olacaktır. Postadaki gecikmeler nazari itibare alınmayacaktır.

5 — Şirketimiz 2886 sayılı Kanuna tabi olmadığından ihaleyi kısmen veya tamamen yapıp yapmamakta ve sözkonusu işi dilediğine yaptırmakta serbesttir.

3997 / 1-1

T.Çimento ve Toprak Sanayii T.A.Ş. Genel Müdürlüğünden :**159.201 KG. SOĞUTMA PLAKA VE IZGARASI İMAL ETTİRİLECEKTİR**

1 — Muhtelif Çimento Fabrikalarımızın ihtiyacı için takriben 159.201 kg. soğutma plaka ve ızgarası imal ettirilecektir,

Konuyla ilgili detaylı bilgi ihale dosyasında mevcuttur.

2 — Kapalı zarfla verilecek tekliflerin en geç 26/3/1990 saat 17.30'a kadar Genel Müdürlüğümüz Haberleşme Servisinde bulundurulması gerekmektedir.

Bu tarihten sonra gelecek tekliflerle postadaki gecikmeler dikkate alınmayacaktır.

3 — İhale dosyası, Eskişehir Yolu 7. Km. Ankara adresindeki Genel Müdürlüğümüzden ve Meclisi Mebusan Cad. Dursun Han. Kat. 4 Salıpaazarı/İstanbul adresindeki İstanbul Alım ve Satım Müdürlüğümüzden 250.000.— TL. bedel karşılığında temin edilebilir.

4 — Teşekkülümüz 2886 sayılı Devlet İhale Kanununa tabi olmadığından ihaleyi yapıp yapmamakta, işi kısmen veya tamamen dilediğine vermekte serbesttir.

3998 / 1-1

T.T.K. Kozlu Taşkömürü İşletme Müessesesi Müdürlüğünden :

1 — Aşağıda ayrıntılı durumu gösterilen muhtelif malzemeler satın alınacaktır.

2 — Şartnamesine göre kapalı zarfla teklif alınmak suretiyle yapılacak ihalenin en son gün ve saatleri karşılarında gösterilmiştir.

C i n s i	Miktarı	İ h a l e Tarihi ve Saati
Posta Makinası Kürek Ağızı Sip.No : 5040025	3 Kalem	26/3/1990 15.00
Muh.Rulman Sip.No : 5040023	100 Kalem	2/4/1990 15.00
Muh.Zımpara Bezi ve Taşları Sip.No : 5040024	16 Kalem	4/4/1990 15.00

3 — Teklif zarfları ihale günü en geç saat 14.00'e kadar Zonguldak'ın Kozlu Nahiyesindeki T.T.K. Kozlu Taşkömürü İşletme Müessesesi Muhaberat Şefliğine verilmiş olacaktır.

4 — Teklif zarfları ihalenin yapılacağı günde saat 15.00'de T.T.K. Kozlu Taşkömürü İşletme Müessesesi-Ticaret Şube Müdürlüğünde açılacaktır.

5 — Postadaki vaki gecikmeler ve telgrafla yapılan teklifler dikkate alınmaz.

6 — Şartnamesi T.T.K. Kozlu Taşkömürü İşletme Müessesesi Ticaret Şube Müdürlüğünden ve T.T.K. Ankara İrtibat Bürosu Şube Müdürlüğü Gençlik Caddesi No: 119/A Anıtepe/Ankara adreslerinden temin edilebilir.

7 — Müessesemiz 2886 sayılı Kanuna tabi değildir. İhaleyi yapıp yapmamakta veya kısmen yapmaktan veya dilediğine yapmaktan serbesttir.

4000 / 1-1

Sümerbank Holding A.Ş. Sarıkamış Ayakkabı İşletmesinden :**DEFOLU BOT, ÜRETİM ARTIĞI DERİ KIRPINTISI İLE MUHTELİF HURDA MALZEME SATILACAKTIR**

21 Mart 1990 Çarşamba günü saat 14.00'de defolu bot, üretim artığı, deri kırıntısı ile muhtelif ihtiyaç fazlası hurda malzemeler açık pazarlık usulü ile İşletmemizde satılacaktır.

Satışımıza ait şartname ve listeler İşletmemizden ve İstanbul'da Sümerbank Beykoz Deri ve Kundura Sanayii İşletmesinden temin edilebilir.

İşletmemiz 2886 sayılı Kanuna tabi olmayıp satışı yapıp yapmamakta veya dilediğine satmakta serbesttir.

3875 / 2-1

Afyon Askerî Satınalma Komisyon Başkanlığından :

Afyon Garnizon Birlikleri ihtiyacı için aşağıda cinsi, miktarı, geçici teminatı ve muhammen bedeli yazılı malzemeler 2886 sayılı Kanununun 36 ncı maddesi gereğince Kapalı Teklif Usulü ile satın alınacaktır.

Bu işe ait evsaf ve şartnameler çalışma saatlerinde Ankara ve İstanbul İç Tedarik Bölge Başkanlığı'nda ve Komisyonumuzda görülebilir. İsteklilerin teklif mektublarını ihale saatine kadar Komisyon Başkanlığı'na vermeleri şarttır. Postadaki gecikmeler kabul edilmez. İhaleye katılabilmek için gerekli evraklar, idari şartnamenin 3 ncü maddesindeki evraklar olup, bu evrakların Aslı ve 1990 yılı içerisinde alınmış olması gereklidir.

S.No	Cinsi	Miktarı	Muh. Bed. TL.	Geç. Tem. TL.	İhale Gün ve Saati
1	Su Geçirmeye-Yanmaya-Küflenmeye Dayanıklı Branda. Eni = 135 cm. (Renk = mühürlü numune göre)	2.000 Mt.	37.000.000		30 Mart 1990
2	Su Geçirmeye-Yanmaya-Küflenmeye Dayanıklı Branda. Eni = 100 cm. (Renk = mühürlü numune göre)	4.000 Mt.	54.700.000		Saat : 10.00
3	Poliester Kumaş Eni = 145 → 5 cm. (Renk = mühürlü numune göre.)	11.500 Mt.	86.537.500		
TOPLAM			178.237.500	5.347.125	

Not : İsteklilerin, Teknik şartname doğrultusunda, Ticaret ve Sanayi Odasından tasdikli Kapasite Raporu'nu dış zarfın içine koymaları şarttır. 3934 / 1-1

Afyon Garnizon Birlikleri ihtiyacı için aşağıda cinsi, miktarı, geçici teminatı ve muhammen bedeli yazılı malzemeler 2886 sayılı Kanununun 36 ncı maddesi gereğince Kapalı Teklif Usulü ile satın alınacaktır.

Bu işe ait evsaf ve şartnameler çalışma saatlerinde Ankara ve İstanbul İç Tedarik Bölge Başkanlığı'nda ve Komisyonumuzda görülebilir. İsteklilerin teklif mektublarını ihale saatine kadar Komisyon Başkanlığı'na vermeleri şarttır. Postadaki gecikmeler kabul edilmez. İhaleye katılabilmek için gerekli evraklar, idari şartnamenin 3 ncü maddesindeki evraklar olup, bu evrakların Aslı ve 1990 yılı içerisinde alınmış olması gereklidir.

S.No	Cinsi	Miktarı	Muh. Bed. TL.	Geç. Tem. TL.	İhale Gün ve Saati
1	Dikişli Çelik Siyah Boru D = 22 mm. Et kalınlığı = 1,2 mm. ± 0,12 Boy = 6,0 Mt. — 0 + 10 mm. Sınıf = I Tip = II	10.500 Mt.	16.327.500		29 Mart 1990
2	Dikişli Çelik Siyah Boru D = 19 mm. Et kalınlığı = 1,5 mm. ± 0,15 Boy = 6,0 Mt. — 0 + 10 mm. Sınıf = I Tip = II	72.000 Mt.	108.000.000		Saat : 10.00
TOPLAM			124.327.500	3.729.825	

Not : İsteklilerin dış zarfa Türk Standardlarına Uygunluk Belgesini koymaları şarttır. 3932 / 1-1

Ankara Telefon Başmüdürlüğünden :

1 — Başmüdürlüğümüz Personeli ihtiyacı için 2250 adet İş Gömleği Kapalı yazılı teklif mektubu almak suretiyle satın alınacaktır.

2 — Bu işe ait Şartname Başmüdürlüğümüz Malzeme Müdürlüğünden bedeli mukabili temin edilebilir.

3 — İhale 3/4/1990 günü saat 15.00'de Başmüdürlüğümüzde yapılacaktır.

4 — Geciken teklifler kabul edilmez.

5 — Başmüdürlüğümüz ihaleyi yapıp yapmamakta veya tercih yapmaktaki serbesttir.

3777 / 2-1

P.T.T. Genel Müdürlüğünden :

Teşekkülümüz ihtiyacı için 50 adet elektronik terazi satın alınacaktır.

İstekliler bu alıma ait şartnameyi Ankara'da P.T.T. Genel Müdürlüğü Malzeme Dairesi Başkanlığından (II.Satınalma Şube Müdürlüğünden) veya İstanbul'da Sirkeci Büyük Postane üstünde bulunan P.T.T. Başmüdürlüğü Malzeme Servisinden K.D.V. dahil 50.000.— TL. bedelle temin edebilirler.

Tekliflerin muteber olabilmesi için ihaleye iştirak edecek firmaların şartnamelerini Teşekkülümüzden almış olmaları şarttır.

Teklifler en geç 17/4/1990 günü saat 10.00'a kadar P.T.T. Genel Müdürlüğü Malzeme Dairesi Başkanlığına verilecek veya posta ile bu saatte bulunacak şekilde gönderilecektir.

Bu tarihten sonra gönderilen teklifler dikkate alınmaz.

3634 / 2-1

Türkiye Radyo Televizyon Kurumu Genel Müdürlüğünden :**KESİNTİSİZ GÜÇ KAYNAĞI SATINALINACAKTIR**

1 — Kurumumuz ihtiyacı olan 1 adet 100 KVA'lık kesintisiz güç kaynağı kapalı zarf usulü teklif almak suretiyle satın alınacaktır.

2 — Bu işe ait şartname T.R.T. Kurumu Genel Müdürlüğü, Alım İkmal Dairesi Başkanlığı, Atatürk Bulvarı numara 181 Kavaklıdere-Ankara adresinden 30.000.— TL. mukabili temin edilebilir. Şartnameler posta ile gönderilmez.

3 — Teklifler en geç 17/4/1990 günü saat 14.00'e kadar T.R.T. Kurumu Genel Evrak Müdürlüğüne verilecektir.

4 — Postadaki gecikmeler dahil, hangi sebeple olursa olsun, belirtilen sürede verilme-yen teklifler dikkate alınmaz.

5 — Bu ihalede, Yönetim Kurulumuzun 23 Haziran 1984 gün ve 1984/131 sayılı kararı ile kabul edilen ve 1 Ağustos 1984 tarihinde yürürlüğe konulmuş bulunan Alım, Satım ve İhale Yönetmeliği ile bu Yönetmeliğin bazı maddelerini değiştiren Ek Yönetmelik hükümleri uygulanacaktır.

6 — Kurumumuz Devlet İhale Kanununa tabi olmadığından alımı yapıp yapmamakta kısmen, bölerek, miktar artırarak veya azaltarak yapmaktaki uygun bedeli tesbitte serbesttir.

3936 / 2-1

Kayseri Melikgazi Belediye Başkanlığından :

1 — İşin Adı : Belediyemiz 1990 yılı Asfalt işlerinde kullanılmak üzere 37.500 m<sup>2</sup> Asfalt Mıcarı temini ve nakli işi.

2 — Keşif bedeli 1. 245.323.750,— TL. olup geçici teminatı 37.359.712,— TL. ve son müracaat tarihi 26/3/1990 ihale tarihi 27/3/1990 dır.

3 — Yukarıda mahiyeti belirtilen iş 2886 sayılı Kanuna göre kapalı teklif usulü ile yapılacak olup ihalesi Belediye Encümenindedir. Bu işlere ait dosya Belediye Makina İkmal Müdürlüğünden görülebilir. Yeterlilik belgesi almak için isteklilerin söz konusu iş için 26/3/1990 günü saat 12.00'ye kadar bir dilekçe ile aşağıda yazılı belgeleri ekleyerek Makina İkmal Müdürlüğüne müracaat etmeleri gerekmektedir.

İstenilen Belgeler.

a) Bayındırlık ve İskân Bakanlığından alınmış ve süresi dolmamış (B) grubundan en az işin keşif bedeli kadar Müteahhitlik karnesi veya keşif miktarının yarısı kadar Mıcar temin ettiğini gösteren Resmi dairelerden alınmış iş bitirme belgesi.

b) Yapı araçları bildirisini şartnamede istenilen ana inşaat makinalarının kendisine ait olduğunu kanıtlayan belgeler ile yardımcı makinaların kime ait olduğunu gösteren Fatura veya Demirbaş Amortisman defterinin 1990 yılı aslına uygun suretlerin eklenmesi gerekir.

c) Tahmin edilen bedelin % 10 tutarında nakit kredisi, % 10 tutarında teminat mektubu kredisinden az olmayan ve ilân tarihinden sonra işin adına alınmış Banka Referans mektubu.

d) Mali durum bildirisini.

e) Taahhüd bildirisini (Son 5 yılda bitirilmiş veya dilekçenin verilmiş tarihinde adına alınmış taahhüde bağlanmış işleri belgeleriyle açıklayan taahhüt bildirisini).

f) Teknik personel bildirisini.

g) 1990 yılına ait Ticaret ve Sanayi odasından alınmış faaliyet belgesi

h) İş yeri görme belgesi.

İhaleye girebilmek için.

a) Yeterlilik belgesi almaya hak kazananların 27/3/1990 günü saat 10.00'a kadar yeterlilik belgesi alması şarttır. 2886 sayılı Kanun hükümlerine göre hazırlayacakları teklif mektuplarını ihale saatinden 1 saat öncesine kadar Melikgazi Belediyesi Yazı İşleri Müdürlüğüne vermeleri şarttır.

b) Verilen teklif geri alınmaz.

c) Postadaki gecikmeler kabul edilmez.

3999 / 1-1

Türkiye Elektrik Kurumu İstanbul Ticaret Müdürlüğünden :KABLO ALINACAKTIR.

1 — 3 Kalem Toplam 830 Mt. Kumanda Kontrol telefon ve sinyalizasyon kablosu alınacaktır.

2 — İhaleye katılmak için şartname almak mecburidir. Şartnameler 37-TSE/9022 Dosya No.su ile, T.E.K. İstanbul Ticaret Müdürlüğü Fevzipaşa Cad. No: 179 Fatih/İstanbul Tel.: 523 43 20 (4 hat) adresinden 10.000,— TL. + K.D.V. Bedelle temin edilebilir.

3 — Teklifler en geç 29/3/1990 günü saat 14.00'e kadar aynı adreste Muhaberat Servisine verilmelidir.

4 — Kurumumuz 2886 sayılı Devlet İhale Kanununa tabi olmayıp ihaleyi yapmamakta veya dilediğine, kısmen veya tamamen vermekte serbesttir.

3996 / 1 / 1-1



Sosyal Sigortalar Kurumu Genel Müdürlüğünden :

Kurumumuzca 1990 yılı içerisinde hizmete açılacak olan sağlık tesisleri ihtiyacı,

1 — 2 adet Sisteskopi Seti

2 — 1 Adet Laparoskopisi Seti

Alım-Satım İşlemleri Yönetmeliğimizin 54. maddesi (ithal yolu ile yapılacak alımlar) ve Fiyat veya Teklif İsteme olmadığı takdirde Pazarlık usulü esasları dahilinde satın alınacaktır.

Bu ihaleye ait dosya ile idari şartname Genel Müdürlüğümüz Merkez 1 No.lu Satınalma Komisyonunda incelenebilir.

İsteklilerin tekliflerini (ihaleye yurt içinden katılacak olanlar toplam teklif bedellerinin % 3'ü nisbetinde geçici teminat yatıracaklar ve banka teminat mektupları süresiz ve limit için olacaktır) en geç 28/3/1990 tarihi Çarşamba günü çalışma saati sonuna kadar Mithatpaşa Caddesi No : 7 Sıhhiye/Ankara adresindeki Genel Müdürlüğümüz Makina ve İkmal Dairesi Başkanlığı Evrak Servisine elden vermeleri veya aynı gün ve saatte bulundurulacak şekilde posta ile göndermeleri gerekmektedir. Postada meydana gelecek gecikmeler kabul edilmez.

İhale konusunun tamamına teklif verme zorunluluğu olmayıp, istenilen kaleme teklif verilebilecek ancak her kalem için kısmi teklif verilemeyecektir.

Teklifte standart aksesuar ve sarf malzemeleri cihaz fiyatı içerisinde gösterilecek, Kurumca istenilen veya isteğe bağlı malzemeler ise ayrıca belirtilecek ve tekliflerin tamamı tek bir zarfa konularak zarfın üzerine, teklifin konusu, dosya numarası ve komisyon adı yazılacaktır.

İstekliler tekliflerine; Geçici teminat, Mümessillik Belgesi, (İhaleye dış alım teklifi verecekler) ilân tarihinden sonra alınmış Ticaret veya Sanayi Odası Belgesi, Kuruluşlarına ait Ticaret Sicil Gazetesi, Garanti Belgesi, Katalog, Prospektüs ve varsa teknik bilgi içeren diğer belgeleri ekleyeceklerdir.

Kurumumuz 2886 sayılı Devlet İhale Kanununa tabi olmayıp, ihaleyi yapıp yapmamakta, dilediğine yapmakta veya kısmen yapmakta serbesttir.

3492 / 1-1

BAĞ-KUR Genel Müdürlüğünden :**BİNA KIRALANACAKTIR**

1 — Bağ-Kur İhale Yönetmeliğinin 46.maddesi gereğince pazarlık usulü ile kalorifertli arşiv, depo ve hizmet binası kiralanacaktır.

2 — 400-600 m<sup>2</sup> alanlı depo olmaya elverişli alan olmak üzere, bina toplam kullanım alanının, 2000 m<sup>2</sup> civarında bulunması esastır.

3 — Teklif edilecek binanın Kızılay, Necatibey Cad. Sıhhiye Mithatpaşa Cad. Maltepe gibi Yenışehir Mahallesi hudutları içinde bulunması tercih sebebidir.

4 — Teklif sahiplerinin binalarına ait tapu, imar durumu, Proje ve binanın vasıfları ile kira bedelini belirten teklif mektuplarını Necatibey Cad. No: 37'deki Genel Evrak Müdürlüğüne teslim etmeleri gerekmektedir.

5 — Bu işe ait şartname Atatürk Bulvarı No : 74 kat 9'daki İnşaat ve Emlak Dairesi Başkanlığında görülebilir.

6 — Kurumumuz 2886 sayılı Kanuna tabi değildir.

4103 / 1-1

**Samsun TEKEL Yaprak Tütün İşletmeler Merkez Müdürlüğünden :**

1 — Merkez Müdürlüğümüze bağlı (Balıca-Ahullu-Köprübaşı) ambarları ile Bafra İşletme Müdürlüğü ambarlarından Tokat Merkez Müdürlüğü ambarlarına yaprak tütün ve leva-zımat malzemelerinin yükleme boşaltma idaremize ait olmak üzere TEKEL Alım-Satım ve İhale Yönetmeliği hükümleri dahilinde ihaleye konulmuştur.

2 — Geçici ihale kapalı zarf yöntemine göre 29/3/1990 günü ihale komisyonu huzu-runda yapılacaktır.

3 — Yaklaşık miktarı 1 yılda idare lehine % 25 azalır-çoğalır 2500 tondur.

4 — Bu nakliye işine ait şartname Samsun TEKEL Merkez Müdürlüğü nakliyat amirli-ğinde 5.000,— TL. karşılığı satın alınabilir.

5 — İsteklilerin Ticaret ve Sanayi Odasından alacakları 1990 yılı vizeli belge, teminat makbuz veya mektubu, kimlik belgesi, noterden tasdikli asgari dört adet kamyon kullanma yetkisine sahip olduklarına dair belgeleri ile ihale günü ihale saatine kadar ihale komisyonu başkanlığına vermeleri şarttır.

6 — Bu nakliye işine ait geçici teminat 2.600.000,— TL. dir.

7 — TEKEL 2886 sayılı Kanun kapsamında olmayıp ihaleyi yapıp yapmamakta veya dilediğine yapmaktan serbesttir.

8 — Postada doğacak gecikmeler ile telgraf ve telex ile yapılacak başvurular geçersizdir.

3069 / 1-1

**ETİBANK Halköy Maden İşletmeleri Müessesesi Milas Boksit İşletmesi Müdürlü-ğünden :**

1 — Bir yıl süre ile ( $\pm$  % 20 toleranslı) 28.000 Lt. benzin ile 145.000 Lt. motorin 28 Mart 1990 tarihinde saat 16.00'da İşletmemizde kapalı zarf usulü yapılacak ihale ile satın-alınacaktır.

2 — İhaleye katılacak firmaların teklif mektuplarının ihale günü saat 15.00'e kadar İş-letmemiz Muhaberat Servisine ulaşmış olması gerekmektedir. Teklif mektupları aynı gün saat 16.00'da İşletmemiz Satınalma Komisyonu huzurunda açılacaktır.

3 — Konu ile ilgili şartnameler;

- İşletmemiz Ticaret Servisinden,
- ETİBANK Genel Müdürlüğü Satınalma Dairesi Başkanlığından,
- ETİBANK İzmir Alım Satım Müdürlüğünden,
- Muğla ve Milas Bankacılık Şubelerinden ücretsiz temin edilebilir.

4 — Bu işe ait muvakkat teminat 7.425.000,— TL.dir.

5 — Postadaki gecikmeler dikkate alınmayacaktır.

6 — İşletmemiz 2886 sayılı Kanuna tabi olmayıp, ihaleyi yapıp yapmamakta veya dile-diğine kısmen veya tamamen vermekte serbesttir.

İlân olunur.

4100 / 1-1

**Kayseri Şeker Fabrikası A.Ş. Müdürlüğünden :****HURDA MİBZER SATILACAKTIR.**

Fabrikamız hurdahında bulunan tahmini 20 Ton Hurda Mibzer 26 Mart 1990 Pazar-tesi günü saat 14.30'da kapalı zarf usulü ile Fabrika Alım Satım ve İhale Komisyonu huzu-runda yapılacaktır.

Bu işle ilgili geçici teminat 500.000,— TL. dir.

4105 / 1-1

Gazi Üniversitesi Tıp Fakültesi Dekanlığından :

Fakültemiz Sağlık Uygulama Araştırma Merkezi Nükleer Tıp Anabilim Dalının ihtiyacı olan Radioassay kitleri ve sarf malzemesi 2886 sayılı Devlet İhale Kanununun 1. maddesi 2. bendine göre çıkarılan Döner Sermayeli Kuruluşları ile ilgili İhale Yönetmeliğinin 29. maddesi (a) bendine (Kapalı teklif usulüne) göre satın alınacaktır.

S. No : 1, Malzemenin Cinsi : Radioassay kitleri ve sarf malzemesi, Miktarı : 28 Kalem, Muhammen Bedeli : 641.390.000,— TL., Geçici Teminat : 19.241.700,— TL.

İhaleye katılmak isteyen ilgili firmaların;

1 — Usulüne uygun tanzim edecekleri teklifler ekinde,

a) Muhammen bedelin % 3 tutarı geçici teminat

b) Ticaret Odası belgesi, imza sirküleri ve yetki belgesi ekleyeceklerdir.

2 — Teklif edilecek fiyatlar sözleşme tarihinden 26/3/1991 tarihine kadar geçerli olacaktır. İlgili bölüm başkanlığınca belirlenen aylık ihtiyaçlar 25 gün siparişi verilecektir.

3 — İhale konusu malzemelerin teslimi, miyatı ve kabul şartları teknik şartname ve bölüm isteğine göre olacaktır.

4 — İhale ile ilgili idari şartname, teknik şartname ve ihale listesi Hastane Müdürlüğünden 50.000,— TL. karşılığı temin edilebilir.

5 — Teklifler en geç 26 Mart 1990 Pazartesi günü saat 12.00'ye kadar makbuz karşılığı Satınalma Bürosuna teslim edilmiş olacak. Telefon ve telgrafla müracaatlar kabul edilmez, postadaki gecikmeler dikkate alınmaz.

6 — Teklifler 26 Mart 1990 Pazartesi günü saat 14.00'de Tıp Fakültesi toplantı salonunda açılacaktır.

7 — İhaleyi alan firma ile şartnameleri kapsayan noter sözleşmesi yapılacak. Noter sözleşme masrafı ve diğer vergiler (K.D.V. hariç) ilgili firma tarafından karşılanacaktır.

8 — İhaleye konu olan kitler ve sarf malzemesi tahmini olarak belirlendiği için % 30 fazlası veya eksisi alınabilir.

9 — Satınalma Komisyonu ihaleyi yapıp yapmamakta, uygun bedel tesbitinde tamamen yetkilidir.

İlân olunur.

4097 / 1-1

Türkiye Elektrik Kurumu İstanbul Ticaret Müdürlüğünden :**SU POMPASI YEDEKLERİ ALINACAKTIR**

1 — 17 KALEM HAMMELMANN HDP 220 Tipi Yüksek Basıncılı Su Pompası Yedekleri alınacaktır.

2 — İhaleye katılmak için şartname almak mecburidir. Şartnameler;

64-SÇY/9009 Dosya No.su ile,

T.E.K. İstanbul Ticaret Müdürlüğü Fevzipaşa Cad. No: 179 Fatih/İSTANBUL Tel: 523 43 20 (4 hat) adresinden 10.000,— TL. + K.D.V. Bedelle temin edilebilir.

3 — Teklifler en geç 29/3/1990 günü saat 14.30'a kadar aynı adreste Muhaberat Servisine verilmelidir.

4 — Kurumumuz 2886 sayılı Devlet İhale Kanununa tabi olmayıp ihaleyi yapmamakta veya dilediğine, kısmen veya tamamen vermekte serbesttir.

3996 / 2 / 1-1

Bağ-Kur Genel Müdürlüğünden :

**DENİZLİ İLİNDE GAYRİMENKUL SATINALINACAKTIR**

Bağ-Kur İhale Yönetmeliğinin 46/a maddesi gereğince pazarlık usulü ile İl Müdürlüğü-müz hizmetlerinde kullanılmak üzere bina satın alınacaktır.

**1 — ARANAN ŞARTLAR :**

- Binanın imarlı olması ve sit alanı içerisinde bulunmaması,
- Binaların İl Müdürlüğü hizmetlerine yeterli ve elverişli olması,
- Binanın mümkün mertebe şehrin ticaret merkezinde ve resmi dairelere yakın mevki de bulunması,

**2 — İSTENEN BELGELER :**

- Satışı teklif edilen gayrimenkullere ait son bir yıl içinde Belediyeden alınmış imar çapı,
- İlân tarihinden sonra alınmış tapu kayıt örneği,
- Binalara ait mimarı, elektrik, tesisat ve kalorifer projeleri,
- Yukarda belirtilen belgelerle birlikte satış bedelini belirten teklif dilekçesinin Atatürk Bulvarı No: 74'de Kızılay/ANKARA adresinde bulunan Bağ-Kur Genel Müdürlüğü İnşaat ve Emlâk Dairesi Başkanlığı adresine gönderilmesi, gerekmektedir.

3 — Teklifte bulunanlar 31/12/1990 tarihine kadar fiyat artırım teklifinde bulunamayacaktır.

Kurumumuz 2886 sayılı Kanuna tabi değildir.

İlân olunur.

4102 / 1-1

ETİBANK Seydişehir Alüminyum İşletmesi Müessesesi Müdürlüğünden :

**400.000 TON BOKSİT CEVHERİ NAKLETTİRİLECEKTİR.**

Müessesemize ait Mortaş ve Doğan kuzu açık maden ocaklarından  $\pm$  % 20 toleranslı 400.000 ton Boksit cevherinin Müessesemiz stok sahasına damperli kamyonlarla nakliyesi işi ihalesi;

1 — Kapalı zarf teklif alma usulüyle 9/4/1990 Pazartesi günü saat 15.00'de Müessesemizde yapılacaktır.

2 — Talipliler ihaleye iştirak belgesi alabilmeleri için istenilen belgeleri engeç 28/3/1990 Çarşamba günü saat 14.30'a kadar kapalı zarf içerisinde Müessesemiz Muhaberat Servisimize vermiş olacaklardır. Belgelerin değerlendirilmesi aynı gün saat 15.00'de yapılacaktır.

3 — İhaleye iştirak edecekler. Teklif mektupları 9/4/1990 Pazartesi günü saat 14.30'a kadar Müessesemiz Muhaberat Servisine verilmiş olacaktır. Postada vaki olacak gecikmeler kabul edilmez.

4 — Bu ihaleye ait geçici teminat 60.000.000,— TL. (Y.Altmışmilyon)'dir.

5 — İhaleye ait şartnameler Müessesemiz Satınalma Müdürlüğü ile 170779 telefon no'lu KONYA İrtibat Bürosundan bedelsiz temin edilebilir.

6 — Müessesemiz 2886 sayılı Kanun'a tabi olmayıp, ihaleyi yapıp yapmamakta veya dilediğine kısmen veya tamamen yapmakta serbesttir.

Duyurlur.

4099 / 1-1

Yozgat Valiliğinden :

Cinsi	Miktarı	Tah. Bedeli	Geç. Tem.	İhale Tarih ve Saati
		TL.	TL.	
Dana Eti	15.000 Kg.	82.500.000	2.475.000	20.3.1990 Saat 12.00'de
Koyun Eti	10.000 Kg.	55.000.000	1.650.000	
		137.500.000	4.125.000	

1 — Yozgat Devlet Hastanesi Baştabipliğinin 1990 Mali yılı ihtiyacı olup, yukarıda Cinsi, Miktarı, Tahmini bedeli, Geçici teminatı ile ihale tarihi ve saati belirtilen, kalemler 2886 sayılı Devlet İhale Kanunu'nun 35'nci maddesi uyarınca kapalı teklif usulü ile ihaleye konulmuştur.

2 — İhale yukarıda belirtilen gün ve saatlerde Devlet Hastanesi Sağlık Kurul odasında teşekkül edecek olan satınalma komisyonu tarafından yapılacaktır.

3 — İsteklilerin 1990 yılı vizesini havi Ticaret Odası belgeleriyle 2886 sayılı Devlet İhale Kanunu'nun ilgili maddesi uyarınca usulüne uygun olarak hazırlayacakları teklif mektuplarını ihale saatinden en az bir saat evvel Komisyon Başkanlığına vermeleri şarttır.

4 — İhalesi yapılacak olan kalemlere ait şartname ve ekleri Yozgat Devlet Hastanesinde mesai saatleri içerisinde görülebilir.

5 — Postadaki vaki gecikmeler ve telgrafla yapılacak olan müracaatların kabul edilmiyeceği ilân olunur.

3331 / 1-1

Türkiye Elektrik Kurumu Genel Müdürlüğünden :**O.G. ÖLÇÜ TRANSFORMATÖRLERİ SATINALINACAKTIR.**

1 — Kurumumuz Yatırım Programında bulunan trafo merkezlerinde kullanılmak üzere 4095 adet muhtelif tipte ölçü transformatörleri iç piyasadan kapalı teklif usulü ile satın alınacaktır.

2 — İhaleye katılmak için şartname almak mecburidir.

Şartnameler, firmaların yazılı müracaatları üzerine;

T.E.K.

GENEL MÜDÜRLÜĞÜ

TİCARİ İŞLER DAİRESİ BAŞKANLIĞI

İSMET İNÖNÜ BULVARI NO: 27 KAT: 1

ODA NO: 1048

TEL : 2126915/3274

BAHÇELİEVLER/ANKARA

adresinden 500.000,— TL. (K.D.V. hariç) bedel mukabilinde temin edilebilir.

3 — Teklifler en geç 27/3/1990 günü saat 12.00'ye kadar aynı adreste 1 Kat 1059 no.lu odadaki Muhaberat Servisine verilmelidir.

4 — Kurumumuz 2886 sayılı Devlet İhale Kanununa tabi olmayıp, ihaleyi yapmamakta veya dilediğine kısmen veya tamamen vermekte serbesttir.

4104 / 1-1

Ege Linyitleri İşletmesi Müessesesi Müdürlüğünden :**PERSONEL NAKLETTİRİLECEK VE MUHTELİF  
MALZEME SATINALINACAKTIR.**

Aşağıda ayrıntılı durumu gösterilen nakliye ve muhtelif malzeme alımı kapalı usul teklif suretiyle ihale edilecektir.

**I — PERSONEL NAKLİ**

Müessesemiz ve Bölgelerinde çalışmakta olan personelimizin İstasyon (216 Evler'den) Çinge Atölyelerine, ayrıca muhtelif duraklardan Eynez güzergahını takip etmek suretiyle getirilip götürülmesi işi, 302-ELİM/90-162 ve 302-ELİS/90-230 dosya ile.....3/4/1990 tarihinde,

**II — MUHTELİF MALZEME ALIM**

S. No	Malzemenin Cinsi	Miktarı	Dosya No	İhale Ta.
1	Akaryakıt tankeri imali	1 Ad.	BT-ELİS/90-219	2/4/1990
2	Muh. cins filtre	20 kalem	875-ELİS/90-223	2/4/1990
3	Muh. cins rulman	10 kalem	62-ELİSD/90-220	2/4/1990
4	Muh. cins balata	26 kalem	875-ELİS/90-225	3/4/1990
5	Ray çivisi	2 kalem	20-ELİS/90-229	3/4/1990
6	Komatsu ağır kamyon Yed.	146 kalem	875-ELİM/90-161	4/4/1990
7	İnter yükleyici Yed.	21 kalem	809-ELİS/90-216	5/4/1990
8	Cat. 769-B ağır kamyon Yed.	25 kalem	809-ELİS/90-226	5/4/1990
9	Komatsu buldozer Yed. (D.155A-1)	23 kalem	810-ELİS/90-221	5/4/1990
10	Oluk yan profili	1300 Ad.	BT-ELİSE/90-223	6/4/1990

III — Teklif zarfları üzerine firma adı ve adresi ile konusu yazılarak ihale günü engeç saat 15.00'e kadar Müessesemiz Genel Muhaberat servisine verilmiş olacaktır.

IV — Teklif zarfları ihalenin yapılacağı günde saat 15.30'da Müessesemiz Satınalma Komisyonunda açılacaktır.

**V — Konu ile ilgili şartnameler;**

- Ankara'da T.K.İ Genel Müdürlüğü Satınalma Dairesi Bşk.lığından,
- İstanbul'da T.K.İ. İstanbul Satınalma Müdürlüğünden,  
(G.62 Sok. A.Ö.S. Karşısı (Zeytinburnu/İSTANBUL)
- İzmir'de ELİ. Misafirhanesinden,  
(Erzene Mah. 78. Sokak No: 3 Bornova/İZMİR)
- Soma'da ELİ. Müessese Md. Ticaret Şb.Md.den,  
(13 Eylül Mah. Atatürk Cad. Soma/MANİSA)

adreslerinden dilekçe ile oluk yan profili şartnamesi 10.000,— TL. diğer şartnameler bedelsiz olarak temin edilebilir.

VI — Postadaki vaki gecikmeler ve telgraf, teleks ve fax ile yapılan teklifler dikkate alınmaz.

VII — Müessesemiz 2886 sayılı Yasaya tabi değildir. İhaleyi yapıp yapmamakta yada dilediğine vermekte serbesttir.

T.E.K. Konya Elektrik Dağıtım Müessesesinden :

### İNŞAAT İŞLERİ YAPTIRILACAKTIR

1 — T.C.Bayındırlık ve İskân Bakanlığı 1990 yılı birim fiyatlarına göre, aşağıda grup numaraları ve yerleşim yerleri yazılı işler, kapalı zarf usulü teklif almak suretiyle ihale edilecektir.

Grup No	İli	İlçesi	İşin Nevi	Keş.Bedeli TL.	Geç.Teminat TL.	İhale Evrak Bedeli TL. + K.D.V.
90-Konya-İnş-1	Konya	Merkez Cihanbeyli Bozkır Çumra	1 Ad. 2 Hücreli, 3 Ad. 4 Hücreli, 1 Ad. 8 Hücreli Kök Bina İnşaatı.	135.720.000	4.071.600	150.000
90-Konya-İnş-2	Konya Karaman	Seydişehir Ereğli Merkez Ermenek	5 Ad. 4 Hücreli, 1 Ad. 2 Hücreli Kök. Bina İnşaatı.	123.200.000	3.696.000	150.000
90-Konya-İnş-3	Niğde	Merkez Çamardı Bor	2 Ad. 2 Hücreli, 1 Ad. 4 Hücreli, 3 Ad. 6 Hücreli Kök. Bina İnşaatı	137.620.000	4.128.600	150.000
90-Konya-İnş-4	Niğde Aksaray	Ulukışla Merkez Ortaköy	1 Ad. 2 Hücreli, 5 Ad. 4 Hücreli, Kök. Bina İnşaatı.	123.200.000	3.696.000	150.000
90-Konya-İnş-5	Konya	Merkez	DM. İnşaatı	127.000.000	3.810.000	150.000

2 — İhaleye katılabilmek için iştirak belgesi aranacaktır. İştirak belgesi almak isteyenler, en geç 23/3/1990 günü saat 17.00'ye kadar aşağıdaki adrese, Teklif Şartnamesinde istenen belgelerle birlikte müracaat etmelidir. Yeterlilik belgeleri 28/3/1990 gününden itibaren verilecektir.

3 — İhaleye katılmak için ihale evrakı almak mecburidir. Şartnameler; T.E.K. Konya Elektrik Dağıtım Müessesesi İstanbul Yolu üzeri 12. Km. Kat : 4 Oda No: 418 Konya adresinden bedeli mukabilinde alınabilir.

4 — Teklifler en geç 10/4/1990 günü saat 12.00'ye kadar, Müessesemiz Muhaberat Servisine verilmiş olacaktır. Teklif mektupları aynı gün saat 14.00'de İhale Komisyonunca alenen açılacaktır.

5 — Kurumumuz 2886 sayılı Devlet İhale Kanununa tabi olmayıp, iştirak belgesi verip vermemekte, ihaleyi yapıp yapmamakta, yada dilediğine kısmen veya tamamen vermekte serbesttir.

13 Mart 1990 — Sayı : 20460

RESMÎ GAZETE

Sayfa : 71

Devlet Orman İşletmesi Edirne Müdürlüğünden :

Sıra No	Serisi	Miktarı	Keşif Bed. TL.	Geç. Tem. TL.	Tarihi	Saati
1	Tekkekoru/2	247,5 Ha	178.836.609	5.365.100	6/4/1990	10.00
2	Tekkekoru/3	235,0 Ha	192.202.926	5.766.100	6/4/1990	15.00

Yukarıda yerleri, miktarı, keşif bedeli, geçici teminatı, ihale tarihleri ve saatleri belirtilen işler "Döner Sermayeli Kuruluşlar İhale Yönetmeliğinin 29/a maddesine göre Orman Genel Müdürlüğünün 1989 Yılı Ağaçlandırma Birim fiyatları üzerinden Edirne İşletme Müdürlüğü Satış Salonunda kapalı teklif usulü ile ihaleye çıkarılmıştır. Ödemelerde ise 1990 yılı birim fiyatları kullanılacaktır.

1 — Bu ihalede Orman Genel Müdürlüğünün Ağaçlandırma işlerine ait Genel, İdari ve Teknik Şartnameleri ile Bayındırlık ve İskân Bakanlığının 28 Şubat 1989 gün ve 20094 sayılı Resmî Gazete'de Yayınlanan "Uygun Bedel" tebliği hükümleri uygulanacaktır. Puan değerlendirmesinde Mali Güç : 10, Makina ve Teçhizat Kapasitesi : 20, Daha Önce Yaptıkları İş : 40, Sicil ve İş Durumu : 30 puan olarak dikkate alınacaktır. Son 12 ayda alınan işlerden her biri için 2 puan düşülecektir. (Yeni işleri yoksa yazılı olarak bildirilecek)

2 — Bu işe ait İhale Dosyası Orman Genel Müdürlüğü, Ağaçlandırma ve Silvi-Kültür Dairesi Başkanlığı ile Çanakkale, İstanbul, İzmir, Balıkesir, Bursa, Adapazarı ve Denizli Bölge Müdürlüklerinde ücretsiz olarak görülebilir veya İşletmemizden 30.000.— TL. karşılığında satın alınabilir.

3 — İstekliler; Şartname, Yapı-Tesis ve Onarım İhalelerine Katılma Yönetmeliği ve "Uygun Bedel" Tebliğindeki örneklere uygun olarak:

A — İhaleye Katılma Belgesi Almak İçin:

Müracaat dilekçesiyle birlikte,

a) Makina ve Ekipman Bildirimi ve belgelerini vermesi (Örnek 1),

İsteklinin bu iş için Şartnamesinde belirtilen cins ve miktarda Makina ve Ekipmanı, Sözleşmenin 8. maddesindeki şartlara uygun olarak işyerinde bulunduracağını taahhüt etmesi. (Fatura aslı veya Noter tasdikli sureti ile kira mukavelesiyle birlikte)

b) Teknik Eleman Bildirimi (Örnek 3): Bu iş için en az 1 Ormancı Teknik Eleman çalıştıracağına dair Noter tasdikli mukavele.

c) Mali Durum Bildirisi : İlan tarihinden sonra ve ihale konusu iş için düzenlenmiş ve keşif bedelinin en az % 10'u oranında kullanılmamış nakit, % 10'u oranında kullanılmamış teminat kredisi olduğunu belirtir Banka Referans Mektubu. (Örnek 2/b)

d) Daha Önce Yaptıkları İşler:

1 — Son 5 yıl içinde Kamu Kurum ve Kuruluşlarında benzer iş yapmış ise o Kurumdan alınacak İş Bitirme Belgesi aslı veya Noter tasdikli sureti.

2 — Kamu Kuruluşlarında daha önce taahhüt işi yapmış ise bu işlere ait İş Bitirme Belgeleri ile ilgili Taahhüt Bildirimi (Örnek 4), değerlendirmeye bu işlerden hangisinin tabi olacağı yazılı olarak bildirilecektir. Bugüne kadar herhangi bir iş bitirilmemiş ise bu kritere ayrılan asgari puan verilecektir. Ne miktar olursa olsun Müteahhitlik Karnesi değerlendirilmez.



e) Şartnamenin 24. maddesinde yazılı ihale evraklarını aynen görüp kabul ettiğini belirtir belge.

B — İhaleye Katılabilmek İçin :

- a) İhaleye katılma belgesini. (Belge Komisyonundan alınacak)
- b) 1990 Yılına ait Ticaret ve Sanayi Odası veya Esnaf ve Sanatkarlar Sicili kayıt belgesi aslını. (Tüzel kişilerde Mahkeme Kararı veya Sicil Belgesi)
- c) Kanuni ikametgah belgesi ile tebligat adresini gösterir belgeyi,
- d) İmza sirkülerini vermesi:

Gerçek ve Tüzel Kişilerde Noter tasdikli imza sirküleri, ortaklıklarda faaliyet belgesi ve Ortaklarca imzalanmış ortaklık Sözleşmesi.

Vekaleten iştiraklerde vekaletname ile vekilin Noter tasdikli imza sirküleri

- e) Her iş için belirtilen miktarda geçici teminat mektubunu,
- f) İşyeri görme belgesini vermeleri gerekmektedir.

5 — İsteklilerin Şartname ve eklerinde belirtilen diğer belgelerle birlikte, bu Şartnamenin 7. maddesinde belirtilen örneğe uygun olarak hazırlayacakları teklif mektuplarını engeç 6/4/1990 Cuma günü ihale saatlerinden 1 saat önce İşletme Müdürlüğü İhale Komisyonu Başkanlığına vermeleri gerekmektedir.

6 — İhaleye katılma belgesi için İşletme Müdürlüğümüze son müracaat tarihi 26 Mart 1990 Pazartesi günü mesai saati sonuna kadardır. İsteklilere Yeterlik Belgeleri 2/4/1990 Pazartesi tarihinde İşletme Müdürlüğümüzden verilecektir.

7 — Kuruluşumuz 2886 sayılı Kanuna tabi olmayıp ihaleyi yapıp yapmamakta serbesttir.

8 — Telgrafla müracaat ve postadaki gecikmeler kabul edilmez.

İlân olunur.

4096 / 1-1

Piyade Okul Komutanlığı Satınalma Komisyon Başkanlığından :

TUZLA/İSTANBUL

1013. Ordudonatım Ana Tamir Fabrikası (Tuzla/İstanbul) ihtiyacı için aşağıda yazılı Muhtelif Dişli Dövme Taslak Mlz.'yi Piyade Okulu Satınalma Komisyon Başkanlığı (Tuzla/İstanbul ihale salonunda 2886 sayılı Devlet İhale Kanununun 36. maddesine göre Kapalı Teklif ile alınacaktır. Teklif mektuplarının ihale gün ve saatine kadar Komisyon Başkanlığına verilmesi şarttır. Postadaki gecikme kabul edilmez. Şartnameler, Ankara-İstanbul-Bursa İç Tedarik Bölge Başkanlıkları ile Komisyonumuzda bedelsiz görülebilir. İsteklilerde aranacak belgeler şartnamenin 3 ve 6. maddelerindeki belgelerdir.

Malzemenin Cinsi : Muhtelif Dişli Dövme Taslak Malzemesi

Miktarı : 8 Kalem

Tahmini Tutarı : 332.500.000.— TL.

Geçici Teminatı : 9.975.000.— TL.

İhale Gün ve Saati : 29 Mart 1990 Saat: 9.00

4101 / 1-1

**Sınırlı Sorumlu Afyon/Şuhut Küçük Sanayi Sitesi Yapı Kooperatifi Başkanlığından :**

Sanayi ve Ticaret Bakanlığının kısmi kredi desteği ile Kooperatifimizin sorumluluğu altında yapılacak olan 92 İşyeri ve Sosyal Tesislerden müteşekkil Afyon/Şuhut Küçük Sanayi Sitesi inşaatı, Bayındırlık ve İskân Bakanlığı birim fiyatları ve 88/13181 sayılı Kararnameye tabi olmak kaydıyla kapalı zarf usulü ile ihaleye çıkarılmıştır.

1 — İhale 10/4/1990 günü saat 10.30'da Sanayi ve Ticaret Bakanlığında yapılacaktır.

2 — Söz konusu işin 1990 yılı birim fiyatlarına göre birinci keşif bedeli 4.950.000.000,— TL. olup, adı geçen iş için Kooperatifimize hitaben alınacak limit içi geçici teminatı 148.500.000,— TL.'sidir.

3 — İhaleye katılmak isteyen iştirakçilerin, ihale dosyasını, Kooperatifimizin Belediye İş Merkezi Kat 2 No: 1 Şuhut/AFYON veya T.Halk Bankası A.Ş. Genel Müdürlüğü Satınalma ve Satma Komisyonu Raportörlüğü Sıhhiye/ANKARA adresinden 300.000,— TL. bedel mukabili makbuz karşılığında temin etmeleri gerekmektedir.

4 — İştirakçilerin ihale dosyasında belirtilen şartların yanısıra en az işin keşif bedeli kadar (B) grubu müteahhitlik karnesi aslı ve keşif bedelinin yarısı kadar benzer ve resmi bir işi bir taahhütte müteahhit sıfatıyla bitirdiğine dair işbitirme belgesinin aslı ile bu belgeyi tevsih edici hakediş ve kabul tutanaklarının asıl ve suretlerini beraber ibraz etmeleri gerekmektedir.

5 - a) İhaleye katılmak isteyen iştirakçilerin yeterlik belgesi başvuru dosyalarını içindeki evrakları belirtilen dizi pusulasını da ihtiva edecek şekilde en geç 2/4/1990 günü saat 17.00'ye kadar firmayı temsile yetkili şahısça imzalı dilekçe ile kapalı zarf içinde,

b) Yeterli görülen firmalardan ihaleye katılacakların eksiltme ve özel idari şartnamede mevcut açıklamaya göre hazırlayacakları teklif mektuplarını 10/4/1990 günü saat 10.00'a kadar firmayı temsile yetkili şahısça,

Sanayi ve Ticaret Bakanlığı A Blok 2. Kat 224 nolu odasındaki ilgililere dosya alındı makbuzu karşılığında teslim etmiş olmaları gerekmektedir.

6 — Yeterlik belgeleri 6/4/1990 gününden itibaren verilecektir.

7 — Kooperatifimiz İhale Kanununa tabi olmadığından Komisyon YETERLİK BELGESİ verip vermemekte, ihaleyi yapıp yapmamakta, ertelemekte veya dilediğine vermekte serbesttir.

8 — Postadaki vaki gecikmeler ve telgrafla yapılan başvurular kabul edilmez.

Keyfiyet ilân olunur.

Not : Yeterlik belgeleri ve ihale dosyası ile ilgili olarak bilgi almak üzere Sanayi ve Ticaret Bakanlığına hiçbir başvuruda bulunulmayacaktır. 4110 / 2-1

**T.E.K. Konya Elektrik Dağıtım Müessesesinden :****RÖLE SATINALINACAKTIR**

1 — Müessesemizde 129 adet primer aşırı akım, 31 adet primer termik röle, kapalı zarf usulü teklif almak suretiyle satın alınacaktır.

2 — İhaleye katılmak için şartname almak mecburidir. Şartnameler; İstanbul Yolu üzeri 12. Km. Kat: 4 Oda No: 418 (Tel: 183006) KONYA ADRESİNDEN ücretsiz olarak temin edilebilir.

3 — Teklifler en geç 27/3/1990 Salı günü saat 12.00'ye kadar aynı adresteki Muhaberat Servisine verilecektir.

4 — Kurumumuz 2886 sayılı Devlet İhale Kanununa tabi olmayıp, ihaleyi yapmamakta veya dilediğine kısmen veya tamamen vermekte serbesttir.

## INVITATION TO BID

Water Supply Equipment Procurement  
İzmir Water and Sewerage Administration General Directorate  
IZSU

The İzmir Metropolitan Water and Sewerage Administration General Directorate (IZSU) has received a loan from the World Bank toward the cost of this project. It is intended to apply a portion of the proceeds of this loan to eligible payments under this contract for the procurement of water supply equipment.

Contract number 20

Bids for this contract may be submitted for one or more of the following sub-sections:

Group A : Ductile iron pipes, 100 - 600 mm diameter; and relevant fittings (approximate length 444 km)

Group B : Ductile iron pipes, 800 - 1,000 mm diameter; and relevant fittings (approximate length 9 km)

Group C : Gate Valves, 100 - 500 mm diameter; (approximate quantity 4,820)

Group D : Butterfly Valves, 400 - 800 mm diameter; (approximate quantity 170)

Group E : Water Flow Meters, wet type: 20 mm (25,000); 25 mm (3,000); 40 mm (1,500); 50 mm (1,000)

Bidding documents will be available for review at IZSU (address below) beginning 12 March 1990. Copies of the bidding documents may be obtained from IZSU upon payment of Turkish Liras 1.5 million (including VAT) or US \$ 750,— (including mailing by international commercial courier service.)

Sealed tenders, accompanied by bid securities of 5 per cent of the bid amounts, must be received by IZSU by 14.00 hours (local time) on 3 May 1990. Tenders received after that time will not be considered and will be returned to the sender unopened.

IZSU has the right to delay the date of bid submission, to accept any bid, and to reject any and all bids.

IZSU Genel Müdürlüğü

İzmir Metropolitan Municipality Water and Sewerage

Administration General Directorate

Cumhuriyet Bul. Number 16, Kat: 6

Konak, İzmir, Turkey

Telex 53 374 beld tr

Facsimile 51-135030 Telephone 51-139749

4106 / 1-1

ALPET Aliğa Petrokimya Sanayi ve Ticaret A.Ş. Genel Müdürlüğünden :

1 — Aliğa Petrokimya tesislerinde bulunan AROMATİKLER fabrikamız (Exchanger tubes) Eşanjör tüplerinin 1 kalem malzeme yurt dışından ithal edilecektir.

2 — İhaleye iştirak edecek firmalar bu işe ait şartnameyi Aliğa Petrokimya Sanayi ve Ticaret A.Ş.'nin Aliğa iş yerindeki Dış Alım Müdürlüğünden temin edebilirler.

3 — Şartnameye uygun olarak hazırlanacak teklif mektupları en geç 16/4/1990 günü saat 15.00'e kadar Genel Müdürlüğümüz Muhaberat Servisinde bulunacak şekilde gönderilmiş veya elden teslim edilmiş olacaktır. Postadaki gecikme hiçbir şekilde nazarı dikkate alınmayacaktır.

4 — Teklif zarflarının üzerine 90-D-234-0 dosya'ya aittir ifadesi bulunacaktır.

5 — Şirketimiz 2886 sayılı Yasaya tabi olmayıp ihaleyi yapıp yapmamakta, kısmen yapmakta, tamamen serbesttir.

4108 / 2 / 2-1

Türkiye Radyo Televizyon Kurumu Genel Müdürlüğünden :**HAŞERE ÖLDÜRME CİHAZI SATINALINACAKTIR**

1 — Kurumumuz ihtiyacı olan 70 adet elektronik haşere öldürme cihazı kapalı zarf usulü teklif almak suretiyle satın alınacaktır.

2 — Bu işe ait şartname TRT Kurumu Genel Müdürlüğü, Alım İkmal Dairesi Başkanlığı, Atatürk Bulvarı numara 181 Kavaklıdere - ANKARA adresinden temin edilebilir. Şartnameler posta ile gönderilmez.

3 — Teklifler en geç 19/3/1990 günü saat 14.00'e kadar TRT Kurumu Genel Evrak Müdürlüğüne verilecektir.

4 — Postadaki gecikmeler dahil, hangi sebeple olursa olsun, belirtilen sürede verilme-  
yen teklifler dikkate alınmaz.

5 — Bu ihalede, Yönetim Kurulumuzun 23 Haziran 1984 gün ve 1984/131 sayılı kararı ile kabul edilen ve 1 Ağustos 1984 tarihinde yürürlüğe konulmuş bulunan Alım, Satım ve İhale Yönetmeliği ile bu yönetmeliğin bazı maddelerini değiştiren Ek Yönetmelik hükümleri uygulanacaktır.

6 — Kurumumuz Devlet İhale Kanununa tabi olmadığından alımı yapıp yapmamakta kısmen, bölerek, miktar artırarak veya azaltarak yapmakta ve uygun bedeli tesbitte serbesttir.

3931 / 2-2

P.T.T. Genel Müdürlüğünden :

1 — Teşekkürümüz ihtiyacı için 3000 adet altın, 25.000 adet gümüş ile 65.000 adet mineli olmak üzere 3 kaleimde toplam 93.000 adet rozet Depo teslim şartlı olarak kapalı yazılı teklif alınmak suretiyle yaptırılacaktır.

2 — Bu işe ait şartname Ankara'da Genel Müdürlüğümüz Malzeme Dairesi Başkanlığından, İstanbul'da P.T.T. Başmüdürlüğü Malzeme Servisinden 25.000,— TL. bedelle temin edilebilir.

3 — Teklifler en geç 20/3/1990 günü saat 10.00'a kadar Genel Müdürlüğümüz Malzeme Dairesi Başkanlığına verilmiş olacaktır.

3475 / 2-2

**Çeşitli İlanlar**Türkiye Barolar Birliği Başkanlığından :**DUYURU**

Ankara Barosu Başkanlığı'nın 16/2/1990 günlü 111-6812/1325 sayılı yazısında; 1949 yılında Halit ve Haseniye'den olma Bulgaristan doğumlu Osman Karagöz'ün, Avukatlık Yasasınının 74. maddesi gereğince adının, bir daha yazılmamak üzere Baro levhasından silinmesi-  
ne ve ruhsatnamesinin iptaline 3902 sayı ile karar verildiği, bu kararın kesinleştiği bildirilmiştir. Söz konusu kararla adı geçenin Avukatlık yapma hakkı alınmıştır. Durumu Avukatlık Yasası Yönetmeliğinin 47. maddesi uyarınca duyurulur.

4002 / 1-1

Maliye ve Gümrük Bakanlığı Personel Genel Müdürlüğünden :

Teşkilatımız Edirne Gümrükler Muhafaza Başmüdürlüğü eski muhafaza memuru (6951) Yaşar Yeniçeri'nin Edirne 2. Ağır Ceza Mahkemesinin 21/6/1989 tarihi itibarıyla kesinleşen 21/12/1988 gün ve 1988/111, 1989/191 sayılı kararıyla neticeten 1 sene 8 ay ağır hapis cezası ile cezalandırılmasına karar verilmesi sonucu, 657 sayılı Yasa'nın 48/A-5 Maddesi uyarınca Devlet Memurluğu görevine son verilmiştir.

Adresi tespit edilemeyen ilgiliye 7201 sayılı Tebligat Kanunu'nun 28. maddesi uyarınca ifânen tebliğ olunur.

3563

Türk Standardları Enstitüsünden :

Aşağıda isimleri ve ürettikleri mamulleri belirtilen firmalara T.S.E. Markasını kullanma hakkı veren sözleşmeler, bu firmaların kendi isteği üzerine feshedilmiş ve belgeleri iptal edilmiştir.

Bu mamullerin, fesih tarihinden sonra T.S.E. Markalı olarak satışa arz edilemeyeceği, aksine davranılması halinde imalatçıları ve satıcıları hakkında kanuni kovuşturma yoluna gidileceği ilgililere ve kamuoyuna duyurulur.

Firma Adı	İlgili TS No:	Mamulün Ticari Markası Cinsi	Fesih Tarihi
1 - Aycan Bakalit San.İlhan Güler KAYSERİ	TS 40	Aycan Markalı Elektrik iç tesisle- rinde kullanılan fiş ve priz.	28/2/1990
2 - Mektaş Madeni Ev Gereçleri San. ve Tic. A.Ş. DENİZLİ	TS 445	Nadir Markalı Düdüklü tencereler.	23/2/1990

3691

İstanbul'da müesses Yıltur Kablo Ahmet Turgut firmasının TS 2638 kapsamında ürettiği "Yıltur Kablo" ticari markalı Radyo Frekans Kablofarı üzerinde T.S.E. Markasını kullanma hakkı veren sözleşmesi, firmanın standarda aykırı üretim yapması sebebiyle 17/1/1990 tarihinde feshedilmiştir.

Firmanın bu sözleşmesi ile ilgili belgelerin geçerliliğinin kalmadığı sözleşme konusu mamullerinin T.S.E. Markalı olarak piyasaya sürülemeyeceği, aksine davranışın haksız rekabet hükümlerine göre hukukî kovuşturmaya ve ilgililerin sorumluluğuna sebep olacağı duyurulur.

3974

Vakıflar Genel Müdürlüğünden :

Vakfın Adı : Bilim Araştırma Vakfı

Vakfın İkametgahı : İstanbul

Vakfedenler : Adnan Tınarhoğlu, Bülent Tatlıcan, Tayyar Silsüpür

Tescil Kararını Veren Mahkemenin Adı Karar Tarihi ve Nosu : Fatih 1. Asliye Hukuk Hâkimliğinin 19/1/1990 gün, E. : 1989/806, K. : 1990/3 sayılı kararı

Vakfın Gayesi : Kültür hayatımızda önemli etkileri bulunan tarihi, bedii, kültürel ve sanatsal maddi ve manevi değerleri araştırmak, araştırma neticelerini teşhir etmek, sosyal ve pozitif bilimlerdeki en son gelişmeleri takip ederek milli kültürümüze etkilerini araştırmak, araştırma neticelerini kamuya maalemtmek, bu konuda araştırma yapanlara destek olmak, vakfın gayesine paralel çalışmalarda bulunan devlet daireleri, üniversiteler, vakıflar ve kuruluşlarla işbirliği yaparak bilgi ve teknik alışverişinde bulunmaktadır.

Vakfın Mal Varlığı : 50.000.000,— TL.

Vakfın Organları : Mütevelli heyeti, danışma ve araştırma kurulları

Türk Medeni Kanununa göre kurulu bulunan vakıflar hakkındaki tüzüğün 13. maddesi gereğince ilân olunur.

3973

TÜRK MERCHANT BANK A. Ş.  
31 ARALIK 1989 TARİHLİ  
BİLANÇOSU  
(MİLYON TL)

AKTİFLER		PASİFLER	
NAKİT DEĞERLER	1,572	BANKALARARASI PARA PİYASASI	52,700
T.C. MERKEZ BANKASI	3,146	T.C. MERKEZ BANKASI KREDİLERİ	5,135
BANKALAR	5,666	ALINAN DİĞER KREDİLER	68,859
BANKALARARASI PARA PİYASASI	11,557	FAİZ VE GİDER REESKONTLARI	1,777
MENKUL DEĞERLER CÜZDANI (NET)	33,577	ÖDENECEK VERGİ, RESİM HARÇ VE PRİM	879
KREDİLER	82,481	İTHALAT TEM. VE TRANS. EMİRLERİ	170
FAİZ VE GELİR TAH. REES.	7,174	MUHTELİF BORÇLAR	2,549
MUHTELİF ALACAKLAR	69	KARŞILIKLAR	1,051
SABİT KIYMETLER (NET)	4,492	DİĞER PASİFLER	4,002
DİĞER AKTİFLER		ÖZKAYNAKLAR	
a) İlk Tesis ve Taazzuv Giderleri	241	a) Ödenmiş Sermaye	6,000
b) T.C.M.B. Özel Hesaplar	110	b) Geçmiş Yıl Karları	666
c) Gider Hesapları	176	c) Yedek Akçeler	39
d) Diğer	6	d) Yeniden Değerleme Fonları	417
		e) Dönem Karı	6,023
<b>TOPLAM AKTİFLER</b>	<b>150,267</b>	<b>TOPLAM PASİFLER</b>	<b>150,267</b>
NAZİM HESAPLAR	21,181	NAZİM HESAPLAR	
		I. GARANTİ VE KEFALETLER	15,572
		II. DİĞER	5,609

TÜRK MERCHANT BANK A.Ş.  
1 OCAK - 31 ARALIK 1989  
GELİR TABLOSU  
(MİLYON TL.)

<b>FAİZ GELİRLERİ</b>		<b>25,338</b>
- Kredilerden Alınan Faizler	17,404	
- Bankalardan Alınan Faizler	1,251	
- Menkul Değerler Cüzdanından	6,683	
<b>FAİZ GİDERLERİ</b>		<b>12,682</b>
- Bankalara Verilen Faizler	5,825	
- Kullanılan Kredilere	6,857	
<b>NET FAİZ GELİRİ</b>		<b>12,656</b>
<b>KAMBIYO GELİRLERİ (NET)</b>		<b>(3,137)</b>
- Kambiyo Karları	2,602	
- Kambiyo Zararları	5,739	
<b>KOMİSYON VE DİĞER FAİZDİŞİ GELİRLER (NET)</b>		<b>5,263</b>
<b>DİĞER FAİZ DİŞİ GİDERLER</b>		<b>8,759</b>
- Personel Giderleri	3,359	
- Kıdem Tazminatı Karşılığı	51	
- Vergi ve Harçlar	894	
- Kira Giderleri	291	
- Amortisman Giderleri	623	
- Diğer	3,541	
<b>VERGİ SONRASI KAR</b>		<b>6,023</b>

Vakıflar Genel Müdürlüğünden :

Vakfın Adı : Pazaryolu İlçesi Sosyal Yardımlaşma ve Dayanışma Vakfı

Vakfedenler : Ömer Faruk Ateş, Ömer Emeç, Ahmet Ali Kınık, Yaşar Cengiz, Hüseyin Çelik, İsmail Hakkı Yenilmez, Yahya Tarım,

Vakfın İkametgahı : Pazaryoludur.

Tescil Kararını Veren Mahkemenin Adı Karar Tarihi ve Nosu : Pazaryolu Asliye Hukuk Hâkimliğinin 16/1/1990 gün, E : 1990/1, K : 1990/1 sayılı Kararı,

Vakfın Amacı : Bu vakfın amacı fakrû zaruret içinde ve muhtaç durumda bulunan Kanunla kurulu Sosyal Güvenlik kuruluşlarına tabi olmayan ve bu kuruluşlarda aylık ve gelir almayan (2022) sayılı Kanuna göre aylık alan kişiler dahil vatandaşlar ile geçici olarak küçük bir yardım veya eğitim ve öğretim imkanı sağlanması halinde topluma faydalı hale getirilecek üretken duruma geçilebilecek kişilere yardım etmek ve sosyal adaleti pekiştirici tedbirler almak sureti ile gelir dağılımını adilane bir şekilde tevzi edilmesini sağlamak. Sosyal Yardımlaşma ve Dayanışmayı teşvik etmektir.

Vakfın Mal Varlığı : 1.000.000.— TL. Nakit

Vakfın Organları : Vakfın Başkanı, Mütevelli Heyeti,

Türk Medeni Kanununa göre kurulu bulunan vakıflar hakkındaki tüzüğün 13. maddesi gereğince ilân olunur.

3415

Petrol İşleri Genel Müdürlüğünden :

Türkiye Petrolleri Anonim Ortaklığının X No.lu Siirt petrol bölgesinde Diyarbakır, Siirt İlleri hududu dahilinde sahip bulunduğu AR/TPO/1977 hak sıra numaralı petrol arama ruhsatnamesinin müddeti, Ortaklığa aynı ruhsat sahası üzerinde  $\frac{AR/TPO/1977}{AR1/TPO/2893}$  hak sıra numaralı işletme ruhsatnamesinin verilmesi neticesinde Petrol Kanununun 63/2. maddesi gereği 20/2/1990 tarihinde sona ermiştir.

6326 Sayılı Petrol Kanununun 48 ve 49. maddelerinin yukarıda ismi yazılı şirkete tahmil eylediği mükellefiyetlerin yerine getirilmemesinden dolayı zarar görmüş olanlar varsa, maruz kaldıkları zarar ve hasara ait tazminatın Petrol Tüzüğü'nün 69. maddesi gereğince şirketin teminatından karşılanabilmesi için ilgililerin bu ilân tarihinden itibaren bir yıl zarfında selâhiyetli mahkemeden kesinleşmiş bir karar alıp Genel Müdürlüğümüze müracaat etmeleri ilân olunur.

3417

Türkiye Petrolleri Anonim Ortaklığının XI No.lu Diyarbakır Petrol bölgesinde sahip bulunduğu AR/TPO/2559 hak sıra numaralı petrol arama ruhsatnamesini terk için 23/2/1990 tarihinde müracaat ettiği Petrol Tüzüğü'nün 27. maddesinin (C) fıkrası gereğince ilân olunur.

3418

Türkiye Cumhuriyet Merkez Bankasından :

Bankalar Kanununun 36. maddesi gereğince 1989 yılında Bankamıza devredilen ve aşağıda miktar ve sahipleri gösterilen mevduat, emanet ve alacakların ilân tarihinden itibaren bir sene içerisinde banka cüzdanı, mektup, ekstra gibi evrakı müsbite ibrazı suretiyle sahip veya varislerince Ankara Şubemize veya (yabancı paralar için) Ankara Kambiyo Şubemize müracaat edilerek aranılması, aranılmadığı takdirde bu müddetin sonunda zaman aşımına uğrayarak Tasarruf Mevduatı Sigorta Fonu hesabına devredileceği ilân olunur.



Meblağ, Adı ve Soyadı	Meblağ, Adı ve Soyadı
9.277,00 Tevfik Öztürk	7.348,00 Radife Şahin
6.428,00 Yusuf Şen	6.849,00 Recep Karakuş
6.681,00 Zeki Eker	7.253,00 Refik Yazıcı
9.949,00 İbrahim Türker	20.424,00 Süleyman Oğuzcan
6.678,00 İbrahim Öcal	7.510,00 Şakir Gezen
5.157,00 İdris Gören	44.351,00 Sedat-Neriman Arça
5.165,00 İlyas Yıldız	6.629,00 Şerife Orhan
5.309,00 İrfan Akyüz	7.976,00 Seydi Toktan
8.178,00 İsmail Baltacı	21.148,00 Tahsin Er
6.027,00 İzzet Bayen	6.484,00 Talat Hüsmenoğlu
5.040,00 Ümmügülüm Akçaoğlu	12.904,00 Yakup Zeybek
13.285,00 Abdullah Uçan	174.450,00 Zülfikar Arhan
9.362,00 Ahmet Arslan	22.122,00 Zeynep Ozlantürk
9.109,00 Ahmet Süngü	16.311,00 İzzet Ernur
9.417,00 Ali Kuzu	8.681,00 Şükrüye Karşlı
5.598,00 Ali Çakır	6.708,00 Ahmet Tiryaki
5.521,00 Ali Osman Karakuş	6.775,00 Elmas Özgüler
8.334,00 Arife Demirhan	7.879,00 Fakı Yıldırım
44.720,00 Aydın Mahdut	9.276,00 Hüseyin Şahin
18.260,00 Ayşe Yılmaz	6.124,00 Kadir Şabbaz
5.405,00 Bayram Özden	6.961,00 Kemal Yılmaz
6.583,00 Bayram Yemişir	6.499,00 Kurtça Kale
6.922,00 Bekir Cesur	10.954,00 Mevlüt Şimşek
8.407,00 Burhanettin Erdoğan	6.347,00 Mustafa Hilmi Öken
6.300,00 Davutlar Halk Tüketim Koop.	6.891,00 Nazmiye Özmen
35.906,00 Emin Koç	5.573,00 Orhan Malak
7.900,00 Emire Yoldaş	9.553,00 Süheyla Aksever
7.841,00 Emine Özçelik	8.161,00 Süleyman Çoban
16.488,00 Erdoğan Vatan	9.928,00 Sami Yılmaz
6.312,00 Erdoğan Karakuş	6.907,00 Şehriban Aksoy
7.410,00 Fahrünuse Akkaya Yakup	24.059,00 Zehra Demirel
19.252,00 Fahrettin Taylan	22.337,00 İ.Hakkı Uluğ
5.599,00 Fatma Kuşçu	8.985,00 İbrahim Sinoplu
5.689,00 Fatma Hiçyılmaz	24.339,00 İbrahim Genç
5.512,00 Hasan Öztürk	5.276,00 İbrahim Sacaklı
7.097,00 Hulusi Argo	6.260,00 İbrahim Korkmaz
6.117,00 Kadife Doğan	8.961,00 İbrahim Çeşmeli
20.000,00 M.Cemal Evran Fuat Evran	9.467,00 İbrahim Dastan
60.805,00 Mehmet Eren	8.932,00 İbrahim Baydar
10.506,00 Mehmet Durak	11.070,00 İhsan Yılmaz
6.675,00 Mehmet Sezer	10.742,00 İkizpınar Köy Okulu Yar.Der.
15.038,00 Mercan Kavlak	11.037,00 İlhan Gözübenli
5.476,00 Mevlüt Şenyurt	7.019,00 İlyas Bayıroğlu
9.147,00 Mustafa Demirel	8.781,00 İlyas Alpaslan
5.429,00 Mustafa İzgü	5.982,00 İlyas Gündoğdu
5.574,00 Mustafa Saltık	6.571,00 İlyas Şahin
6.121,00 Nihat Kantarcı	10.051,00 İlyas Çetintaş
5.333,00 Niyazi Özer	21.233,00 İmdat Hızlı
26.149,00 Nazif Akın	5.900,00 İmmuhan Sevinç
8.760,00 Nazife Yırtıcı	8.892,00 İnci Erman
6.688,00 Nesup Uluer	26.560,00 İrfan Sırın
15.000,00 Nuriye Özten	8.377,00 İsmail Berberoğlu
5.915,00 Osman Zeki Turhan	27.359,00 İsmail Tunceli

Meblağ, Adı ve Soyadı	Meblağ, Adı ve Soyadı
19.035,00 İsmail Tatal	6.871,00 Ahmet Karadağ
20.820,00 İsmail Karabacak	9.105,00 Ahmet Taştan Bilici
19.763,00 İsmail Berber	6.068,00 Ahmet Mirzanlı
5.565,00 İsmail Celdir	5.725,00 Ahmet Karagöz
9.494,00 İsmail Sandallı	10.285,00 Ahmet Altun
20.786,00 İsmail Tanrıverdi	29.698,00 Haydar Dolapcıoğlu
6.819,00 İsrail Yazıcı	9.515,00 Aksu Ur Kasabası
15.134,00 İzzet Demirhan	13.160,00 Ali Yalçın
36.385,00 Ömer Pehlivan	12.777,00 Ali Osman Altaş
21.324,00 Ömer Demir	5.419,00 Ali Osman Yüksel
11.557,00 Ömer Kavak	7.946,00 Ali Durak
9.421,00 Ömer Arslan	7.126,00 Ali Erdem
7.460,00 Ömer Köseoğlu	50.000,00 Ali Eryiğit
5.437,00 Ömer Gündüz	41.307,00 Ali Top
8.602,00 Özerk Koç	51.627,00 Ali Eryiğit
5.633,00 Şükran Koçu	5.027,00 Aliye Kılıç
7.578,00 Şükrü Özşiper	50.000,00 Ali Eryiğit
6.958,00 Şahin Alp	9.617,00 Ali Fennier
15.793,00 Şahin Uçar	6.781,00 Ali Zavcı
6.273,00 Şehri Baydur	28.674,00 Ali Rıza Candan
13.369,00 Şerife Erikdibi	10.282,00 Ali İhsan Sarı
11.402,00 Şerife Folpınar	11.628,00 Ali Solmaz
17.522,00 Şerife Şahin	6.016,00 Ali Sönmez
50.000,00 Şerafettin Hızarcı	8.602,00 Ali Kayaoğlu
11.000,00 Şerife Taşkın	20.700,00 Aliye Öztel
11.504,00 Şerife Bilgiç	7.552,00 Ali Koç
69.435,00 Şerafettin Hızarcı	6.504,00 Alime Öztürk
18.030,00 Ülfet Tekin	20.175,00 Ali Bilal Beyazdavarcı
11.049,00 A.İhsan Topal	22.234,00 Ali Kul
54.537,00 A.Kadir Ünal	6.964,00 Ali Aksakal
9.497,00 A.Osman Arısut	5.435,00 Ali Cam
5.860,00 Ağcamescit Köyü	28.472,00 Alibaz Akyürek
15.826,00 Abbas Eker	23.660,00 Ali Atabey Varisleri
8.003,00 Abdullah Şeker	24.462,00 Ali Çakır
5.333,00 Abdullah Karacakaya	11.917,00 Ali Topcu
14.333,00 Abdullah Asır	10.998,00 Alper Erođ
12.204,00 Abdullah Dincer	6.689,00 Altun Türkeli
5.501,00 Abdullah Çetin	33.373,00 Arif Kaya
18.113,00 Ahmet Ögeday	8.900,00 Arif Varan
6.759,00 Ahmet Aktaş	14.009,00 Arif Akkurt
8.737,00 Ahmet Özer	5.356,00 Argun Ocal
5.511,00 Ahmet Şentürk	7.728,00 Arzu Batur
7.145,00 Ahmet İlhan	9.704,00 Asiye Işık
5.038,00 Ahmet Doğan	7.101,00 Asiye Çolak
10.458,00 Ahmet Etem Eren	13.000,00 Atıla Soyacak
6.651,00 Ahmet Tarhan Kuvel	6.639,00 Ayşe Köse
14.247,00 Ahmet Koysuren	7.199,00 Ayşe Yücel
7.711,00 Ahmet Bağcı	8.572,00 Ayşe Nevzat Özinal
5.622,00 Ahmet Civga	8.174,00 Ayşe Horozoğlu
22.578,00 Ahmet Tanyürek	11.520,00 Ayşe Atık
5.032,00 Ahmet Dilek	7.707,00 Ayşe Parmaksız
6.666,00 Ahmet Nalca	5.893,00 Ayşe Talaş
15.901,00 Ahmet Enver	9.653,00 Ayşe Boy

Meblağ, Adı ve Soyadı	Meblağ, Adı ve Soyadı
6.122,00 Ayşe Can	6.450,00 Emine Demir
8.410,00 Azaz Yıldırım	5.604,00 Emine Işık
10.749,00 Birsen Yüce	7.728,00 Emel Batuş
7.350,00 Bade Yılmaz	8.919,00 Emrullah Yılmaz
8.081,00 Bahrettin Erkovan	11.046,00 Eralp Erol
8.645,00 Bayram Taşer	9.000,00 Erdiñ Koşar
7.622,00 Behice Karayet	6.306,00 Evohüyük Grup İçme Suları
5.493,00 Bekir Kok	81.485,00 Fikriye Söke
7.009,00 Bektaş Kaycı	50.000,00 Fikriye Söke
13.757,00 Burdur İl Bağ Köy Çiftçil	13.638,00 Filiz Erdoğan
32.681,00 Burdur İl Bağ Çiftçileri	11.299,00 Firdevs Kaymakcioğlu
7.806,00 Burhan Ceyhan	11.284,00 Firdevs Kaya
20.086,00 Cafer Atsever	17.107,00 Fabri Yücesay
9.320,00 Çağrı Hataş	35.241,00 Fariz Gültekin
6.784,00 Cavit Kurul	5.659,00 Fatma Bayalp
34.959,00 Cavit Kıray	5.160,00 Fatma Sevinç Karaman
90.000,00 Cavit Kıray	5.532,00 Fatma Uzun
40.528,00 Cemalettin Sadıç	27.723,00 Fatma Özfindık
10.410,00 Cemil Özden	13.603,00 Fatma Avcı
12.237,00 Cemile Işık	5.809,00 Fatı Kuşcuoğlu
5.624,00 Cemal Yansıl	38.742,00 Fatma Çınar
6.847,00 Cemal Meydan	5.189,00 Fatma Belkin
18.611,00 Cevat Kandemir	10.247,00 Fatma Tuncer
6.646,00 Dündar Anıldı	7.075,00 Fatma Aydın
13.823,00 Demirhan Gurlu	6.623,00 Fatma Yılmaz
10.528,00 Demiralı Lap	7.300,00 Fatma Sarı
9.493,00 Derbentköy İlk.Ok.Köy.D.	13.220,00 Fatma Tükenmez
6.515,00 Dudu Binici	6.261,00 Fatma Kesti
11.340,00 Durmuş Ertaş	17.000,00 Fatma Safiye Boyar
6.166,00 Dursune Kara	8.667,00 Fatma Bayar
7.765,00 Dursun Akçiçek	20.450,00 Fatma Karmaz
17.000,00 Duran Arpasatar	6.995,00 Fatma Ayaz
5.898,00 Dursun Tek	7.670,00 Fatma Biçer
15.651,00 Durusun Ali Sayan	7.125,00 Fatma Comder
10.310,00 Durmuş Yılmaz	56.742,00 Fatma Yaya
14.009,00 Ejder Dal	17.178,00 Fatma Turan
14.009,00 Ejder Dal	14.009,00 Fatma Ceviz
5.058,00 Ekrem Varlık	13.148,00 Fatma Batmaz
5.571,00 Emine Cuhadar	5.874,00 Fatma Karataş
14.538,00 Emir Ahmet Sarı	6.656,00 Fatma Büyük
7.483,00 Emine Candemir	8.500,00 Fatma Dokumacı
6.814,00 Emine Aydemir	6.212,00 Fehmi Aka Gündüz
15.682,00 Emine Tutas	7.863,00 Gökşun İlçesi Sulama Tesisleri
16.758,00 Emine Çakır	12.651,00 Gülsüm Yazgan
5.814,00 Emine Öz	15.755,00 Güller Kara
5.505,00 Emin Keskin	5.380,00 Gülhanım Ayhan
6.417,00 Emine Bayraktar	7.499,00 Güley Cihan
6.695,00 Emiroğlu Koll. Şirk.	5.025,00 Gülüzar Buğday
8.934,00 Emine Güreşçi	10.276,00 Gülüzar Çiftçi
6.223,00 Emine Güneş	17.000,00 Güzide Karaaslan
	22.435,00 Galip Özyol
	17.527,00 Gez Kadıncur Öğ.Yetiş Kursu
	10.597,00 H.Hüseyin Çelebi

Meblağ, Adı ve Soyadı	Meblağ, Adı ve Soyadı
6.409,00 H.Hüseyin Kavak	6.199,00 Hasan Yıldırım
8.126,00 H.Hüseyin Çelik	18.045,00 Hasan Kılıç
5.911,00 Hidayet Şahin	6.148,00 Hasan Kaynak
5.527,00 Hilmi Dikkaya	10.851,00 Hasan Sarıdemir
7.728,00 Hülya As Batur	7.294,00 Hasan Diken
10.722,00 Hüseyin Aytekin	11.943,00 Hatice Ersoy
13.045,00 Hüsnü Özdemir	15.971,00 Hatice Olay
14.359,00 Hüseyin Kutlu	6.903,00 Hatice Kılıç
5.592,00 Hüseyin Kılıç	54.243,00 Hatice Kıvılcım
6.443,00 Hüseyin Örtün	16.888,00 Hatice Manav
44.241,00 Hüseyin Ertekin	5.125,00 Havva Çelebi
17.999,00 Hüseyin Çalışkan	40.249,00 Havva Avcı
56.435,00 Hüseyin Gegecen	25.863,00 Havva Taş
6.598,00 Hüseyin Atabaş-Cemal Çelik	12.306,00 Havva Çelik
8.711,00 Hüseyin Çavuş	33.500,00 Havva Dirik
12.864,00 Hüseyin Akın	34.110,00 Havva Yam
50.000,00 Hüseyin Gegezen	6.777,00 Haydar Köse
6.360,00 Habibe Ayyıldız	8.702,00 Haydar Sayın
6.099,00 Habibe Yılmaz	13.183,00 Hayriye İdiz
9.064,00 Hacı Bayramoğlu	28.032,00 Hayriye Demirer
14.009,00 Hacı Akkurt	11.798,00 Hayrettin Curoğlu
18.931,00 Hacı Öz	19.628,00 Hurmuz Sıray
91.741,00 Hacı Ahmet Güler	11.449,00 İraz Deniz
11.881,00 Hafize Kurt	14.101,00 İsiye Nalbant
5.724,00 Hakkı Mirzanlı	5.268,00 Kabak Tepe Köyü Sah.
5.793,00 Hakan Yenidünya	7.428,00 Kadir Öztürk
9.843,00 Hakkı Kuloğlu	6.265,00 Kadir Seçkin
21.659,00 Halime Arslan	5.370,00 Kadir Arslan
24.080,00 Halil Tanık	9.227,00 Kadir Öztürk
7.241,00 Halime Bozdağ	7.696,00 Kadriye Demirel
10.790,00 Halil Arslan	5.896,00 Karaburna Cami Yap.Der.
5.080,00 Halil Köse	26.969,00 Kemal Bostan
27.578,00 Halit Yakut	5.698,00 Kepez Satış Kooperatifi
11.536,00 Halil Fırıncıoğlu	17.139,00 Kerim Uğur
25.556,00 Halı Asiye Hızarcı	15.741,00 Kevser Cin
10.781,00 Hamide Günaydın	6.385,00 Kezban Bayram
20.152,00 Hamdi Sayın	9.011,00 Kıymet Aksoy
8.335,00 Hamide Ararbay	5.354,00 Kıymet Dalkılıç
7.611,00 Hanife Karahaloğlu	32.071,00 Kız Öğr.Okulu Arsası İşiltepe
10.296,00 Hasan Karazeybek	9.380,00 Kubra Özdoğru
33.415,00 Hasan Seyhan	8.404,00 Kurtalı Turgutlugil
13.776,00 Hasan Şen	28.389,00 Kuyucak Tüketim Koop.
7.901,00 Hasan Koç	5.570,00 Lütfü Torun
8.433,00 Hasankendi Köy.Der.	10.152,00 Lütfiye Gözübenli
6.910,00 Hasan Eker	10.978,00 M.Ali Yiğit
6.139,00 Hasan Kurt	83.823,00 M.Ali Yılmaz
5.500,00 Hasan Kırmızı	12.644,00 M.Ali İscanlı
15.102,00 Hasan Kopan	44.385,00 Niktat Erdoğan
7.084,00 Hasan Yılmaz	20.237,00 Mücever Özen
5.519,00 Hasan Köksal	5.692,00 Mükerrerem Komitoğlu
7.436,00 Hasan Eraslan	15.562,00 Münire Öksüz
21.751,00 Hasan Tahsin Kacaranoğlu	
69.854,00 Hasım Saraman	

Meblağ, Adı ve Soyadı	Meblağ, Adı ve Soyadı
26.962,00 Mahmut Çelebi	6.486,00 Mehmet Alkır
10.536,00 Mahmut Kılıçaslan	6.824,00 Mehmet Taşbaş
6.332,00 Mahmut Demir	6.039,00 Mehmet Taşdemir
8.928,00 Mahmude Soral	6.050,00 Mehmet Elvanagaç
7.393,00 Mahmut Bayram	13.298,00 Meliha Tuna
9.176,00 Makbule Küçüközbek	7.829,00 Melahat Gülfidan
48.124,00 Makbule İzgi	13.183,00 Melahat İdiz
11.107,00 Mavus Karaketir	5.577,00 Melahat Zararsız
25.249,00 Mediha Gümüş	11.694,00 Melek Yıldırım
10.644,00 Madiha Gümüş	8.265,00 Meryem Kulak
5.888,00 Mehmet Gelen	31.200,00 Muammer Kuzu
8.989,00 Mehmet Koroğlu	5.948,00 Muammer Uğursal
5.303,00 Mehmet Kırılgaç	7.403,00 Muhibe Yıldırım
67.000,00 Mehmet Çömez	9.761,00 Muhittin Eken
11.135,00 Mehmet Çakal	15.391,00 Muharrem Yurdakul
5.595,00 Mehmet Can	13.933,00 Muharrem Aydemir
5.785,00 Mehmet Salih Bilge	5.544,00 Mumin Dinçer
12.305,00 Mehmet Akıllı	9.795,00 Mumin Topaj
23.833,00 Mehmet Kozan	6.223,00 Murat Güneş
60.101,00 Mehmet Çömez	12.199,00 Murat Solmaz
7.239,00 Mehmet Kanca	5.718,00 Murvet Kombe
10.000,00 Mehmet Çelik	11.190,00 Murat Yazıcı
6.638,00 Mehmet Güner	8.172,00 Mustafa Tekin
17.064,00 Mehmet Karakoyun	6.363,00 Mustafa Kayhan
5.455,00 Mehmet Turan	10.655,00 Mustafa Dursunoğlu
14.009,00 Mehmet Akkurt	6.900,00 Mustafa Karahan
20.291,00 Mehmet Işıktan	12.442,00 Mustafa Elcim
14.009,00 Mehmet Dal	5.573,00 Musa Demir
12.685,00 Mehmet Demirtaş	8.237,00 Mustafa Aydın
5.100,00 Mehmet Yıldırım	15.589,00 Mustafa Çadırıcı
12.491,00 Mehmet Kılıçaslan	7.103,00 Mustafa Tanrıverdi
35.004,00 Mehmet Keleş	12.230,00 Mustafa Kozca
5.506,00 Mehmet Cepni	10.343,00 Mustafa Ergün
13.625,00 Mehmet Zarif Turunç	5.348,00 Mustafa Özkan
10.657,00 Mehmet Efe	6.647,00 Mustafa Kayan
7.456,00 Mehmet Düzgün	31.547,00 Mustafa Hatice Yaman
9.194,00 Mehmet Yoruk	34.399,00 Mustafa Yaman
11.131,00 Mehmet Yıldız	13.212,00 Mustafa Kavi
5.587,00 Mehmet Unal	15.243,00 Nihat Atay
5.361,00 Mehmet Turer	50.578,00 Nimet Yaras
5.413,00 Mehmet Yıldız	5.016,00 Nimet Polat
9.524,00 Mehmet Şimşek	7.596,00 Naim Keskin
37.688,00 Mehmet Karataş	16.896,00 Naile Sönmez
5.230,00 Mehmet Acar	12.797,00 Naci Değirmenci
47.451,00 Mehmet Öztürk	7.048,00 Nazif Sıktaşlılar
5.191,00 Mehmet Kabaoğlu	7.108,00 Nazif Akmut
7.765,00 Mehmet Tabakoğlu	45.112,00 Nazire Hur
87.600,00 Mehmet Ali Koç	6.373,00 Nazlı Akdeniz
12.865,00 Mehmet Tanrıseven	6.569,00 Necmiye Aslan
10.013,00 Mehmet Özdemir	7.798,00 Necdet Candemir
35.784,00 Mehmet Çalışır	8.081,00 Necmi Aykaç
23.247,00 Mehmet Tacer	22.415,00 Neci Gülhan
	7.136,00 Necati Aydın

## T. C. MERKEZ BANKASINDAN :

Meblağ, Ad. ve Soyadı

Meblağ, Adı ve Soyadı

Meblağ, Ad. ve Soyadı	Meblağ, Adı ve Soyadı
T. C. ZİRAAT BANKASI	8.277,00 Salih Günsel
GENEL MÜDÜRLÜĞÜ	7.101,00 Salih Taşkan
6.919 Nedime Peker	17.000,00 Saniye Nuriye Dokumacı
5.375,00 Nefise Aktaş	8.018,00 Saniye Güleç
9.050,00 Nezahat Öztürkoğlu	11.100,00 Saniye Satı Özcan
9.867,00 Nezihi Erden	24.540,00 Satılmış Özyurt
10.236,00 Nuri Şengül	5.428,00 Satılmış Işık
5.776,00 Nuri Kaya	15.073,00 Şaziye Karabulut
11.045,00 Oktay Özyol	7.546,00 Sebahattin Tekcan
27.500,00 Osman Akkuş	16.035,00 Seddi Sanatçı
8.360,00 Osman Arıman	19.109,00 Şefika Dönmez
6.475,00 Osman Korj	29.704,00 Seher ve Durdu Büyükcığır
6.875,00 Osman Akbaş	5.618,00 Selamet Akkuş
16.912,00 Osman Türkmen	8.641,00 Selim Athoğlu
5.020,00 Osman Yılmaz	9.600,00 Selahattin Türk
14.188,00 Osman Nuri Şeyhoğlu	5.325,00 Selim Mercan
5.700,00 Osman Aksu	7.018,00 Seniye Öztürk
10.152,00 Pakize Gözübenli	15.449,00 Şerafettin Yavuz
8.813,00 Pakize Vardar	6.584,00 Şerife Şeylek
5.989,00 Pembe Yedekçi	10.190,00 Serap Afacan
16.630,00 Pembe Albaş	9.304,00 Şerife Tuzlacı
17.000,00 Rabia Yüksel	5.380,00 Şerife Can
8.084,00 Rabia Özatman	5.657,00 Şerife Kızılgöl
14.517,00 Rahan Altın	13.456,00 Seyit Ahmet Altıncan
5.950,00 Ramazan Özkan	17.915,00 Sezgin Gezgin
10.065,00 Raziye Uğur	13.474,00 Sıdika Güçlü
7.076,00 Recep Demircan	31.304,00 Sıtkı Tanrıverdi
8.407,00 Recep İnnag	5.608,00 Soylu Akkoç
7.825,00 Refik Özel	8.071,00 Sultan Sarıkaya
7.591,00 Rıza Bostancı	12.089,00 Sultan Işık
13.067,00 Rukiye Mercan	13.226,00 Sultan Balıkcı
16.438,00 S. Parmaksız	5.603,00 Tahsin Erdoğan
5.797,00 S. S. Hamzabey Köyü	8.894,00 Talip Kuriş
Orm. Kal. Koop.	6.620,00 Talip Arık
12.221,00 Sinan Şimşek	29.169,00 Temel Altıntaş
5.042,00 Şükriye Turhal	6.024,00 Teyyar Kaya
7.061,00 Süleyman Uluhan	8.971,00 Tuncay Filizkırın
22.188,00 Süleyman Aydemir	9.018,00 Ümmühan Dağpınar
40.386,00 Sait Diren	10.443,00 V. Suat Kanal
6.939,00 Saadet Elçin	6.714,00 Vasfiye Cenk
5.109,00 Şaban Köksal	5.783,00 Yüksel Karahan
5.316,00 Şaban Özkan	27.799,00 Yaşar Dinç
56.108,00 Sadık Pul	6.204,00 Yaşar Mâhiardıç
5.041,00 Sadi Gözübüyük	6.568,00 Yaşar Günay
6.595,00 Sahsı Turgut	22.006,00 Yaşar Taşçı
12.240,00 Sakar Polat	7.328,00 Yahya Biçici
5.010,00 Salih Uzuncaoğlu	12.850,00 Yamalak Topraksu Koop.
7.820,00 Salih Şentürk	6.671,00 Yapıdak Köy. Koop.

## T. C. MERKEZ BANKASINDAN :

Meblağ, Adı ve Soyadı

Meblağ, Adı ve Soyadı

T. C. ZİRAAT BANKASI  
GENEL MÜDÜRLÜĞÜT. C. ZİRAAT BANKASI  
ALANYA ŞUBESİ

5.742,00	Yeni Yapan Köyü Kal. Hs.
11.722,00	Yeni Akçakavak Köyü Orm. Kal. Koop.
11.525,00	Yenicami Yaptırma Derneği
7.483,00	Yılmaz Candemir
23.584,00	Yusuf Egeli
9.999,00	Yusuf Düzgöl
7.625,00	Zinet Korkmaz
22.039,00	Zahide Polat Varisleri
15.390,00	Zehra Taş
17.845,00	Zehra Serdaroglu
5.038,00	Zekiye Öden
11.615,00	Zekeriya Kurtoglu
20.373,00	Zekeriya Küçük
14.009,00	Zekiye Akkurt
7.775,00	Zekiye Uysal
11.717,00	Zeliha Kalay
8.722,00	Zeno Aydaner
5.369,00	Zeynep Teke
6.004,00	Zeynep Göktaş
5.625,00	Zeynep Yoz
22.457,00	Zeynel Çak
11.644,00	1. Orman Mem. San.
6.171,00	İbrahim Yılmaz
13.502,00	Abdullah Yalçın
6.485,00	Ayşe Ergün
9.014,00	Ayşe Erdoğan
17.540,00	Ayten Solak
7.267,00	Bekir Laşpınar
5.285,00	Cemal Sönmez
13.922,00	Erdem Ertop
5.853,00	Fadime Özkan
8.723,00	Halil Güröl
15.000,00	Hasan Yiğit
8.589,00	Makbule Kıyak
5.111,00	Ramazan Karataş
52.988,00	S. S. Bağkur Sig. Yapı Koop.
9.367,00	Sabri Yılmaz

T. C. ZİRAAT BANKASI  
ALACAĞAM ŞUBESİ

9.790,00	Ali Elmacı İbrahimoglu
28.578,00	Hacer Korkmaz
11.496,00	Kadir Durhat
38.881,00	Mustafa Tekin

19.693,00	İbrahim Kabacalı
5.143,00	İsmail Boz
8.031,00	İzzet Arıkan
13.369,00	Şerife Yetkin
43.699,00	A. Turhan Atahan
12.416,00	Ali Özsoy
7.369,00	Ayşe Arıkan
5.476,00	Emine Cölüş
7.376,00	Emine Çeylan
11.165,00	Emine İlyoncuoğlu
12.434,00	Fatma Güvercin
23.585,00	Fatma Şen
7.020,00	Hüseyin Yanar
24.294,00	Hüseyin Günel
33.944,00	Hasan Erken
6.322,00	Hasan Çetin
7.632,00	Hayriye Düşünceli
5.004,00	Kamile Yiğit
10.391,00	Kamil Ünal
11.020,00	Mehmet Şengül
6.859,00	Mehmet Kandemir
67.351,00	Mehmet Yüzen
10.896,00	Mevlüt Bayır
5.320,00	Mevlüt Bilir
8.982,00	Mustafa Con
6.460,00	Nimet Erdem
37.404,00	Nuri Varol
53.884,—	Park Otel Lmted. Şti.
5.063,00	Rukiye Deveci
30.551,00	Zeliha Kıymaz

T. C. ZİRAAT BANKASI  
ANTAKYA (HATAY) ŞUBESİ

6.766,00	Abid Bektaş
6.690,00	Aliye Kan
7.364,00	Behçet Sarıgül
8.534,00	Döne Şerbetçioğlu
6.674,00	Edibe Yılmaz
23.801,00	Emine Denk
10.648,00	Emel Yılmaz
10.761,00	Esmâ Galoğlu
29.332,00	Faruk Çokluk
12.179,00	Güdane Miskince
7.784,00	Hasan Gün
9.529,00	Hayrettin Çuhadaroglu
77.666,00	Mehmet Uyuma
8.750,00	Mehmet Taş

## T. C. MERKEZ BANKASINDAN :

Meblağ, Adı ve Soyadı

Meblağ, Adı ve Soyadı

10.894,00 Nahide Atıcı  
 5.254,00 Nuriddin Çokluk  
 8.218,00 Şükran Özkan  
 5.031,00 Süleyman Güney  
 5.974,00 Selami Bahan  
 5.500,00 Sevim Köse  
 6.655,00 Zarif Sayıp  
 6.064,00 Zeliha Doğru

T. C. ZİRAAT BANKASI  
ANTALYA ŞUBESİ

12.001,00 İbrahim Gül  
 26.135,00 Şerife Gümüş  
 7.089,00 Ethem Çamlılar  
 7.070,00 Gülistan Tuşlar  
 11.411,00 Hüseyin Zıp  
 9.743,00 Hüseyin Çakal  
 14.076,00 Halil İbrahim Mesci  
 11.798,00 Lütfi Öncü  
 7.726,00 M. Asım Şekerci  
 15.758,00 Osman Hergül  
 6.565,00 Siray Öncel  
 7.395,00 Saliha Kılınçarslan  
 5.590,00 Tuncer Bağdatlı  
 43.414,00 Yusuf Bozkurt  
 39.849,00 Zeliha Özen

T. C. ZİRAAT BANKASI  
BAFRA ŞUBESİ

9.711,00 Dursun Dinler  
 5.989,00 Fahriye Önder  
 33.584,00 Mehmet Aydıner  
 26.908,00 Zeynep Bayram  
 9.100,00 Çeltik Satış Koop.  
 17.100,00 Çetillipınar Kalk. Koop.

T. C. ZİRAAT BANKASI  
BAHÇEKAPI/İST. ŞUBESİ

50.660,00 İbrahim Yıldırım  
 5.675,00 İhsan Necipoğlu  
 9.310,00 İsrail Haskiya Ort.  
 13.161,00 Şükran Kolabaş  
 10.121,00 A. Nail Hekimoğlu  
 5.894,00 Ahmet Günerci  
 75.160,00 Arapkir Çimen Köyü  
 Balıca Köyü Güze  
 5.319,00 Güngör Güntaş  
 12.096,00 Manol Emanilidis Şeriki  
 19.552,00 Mehmet Cumalı Ort. Koll. Şti.

6.195,00 Mehmet Narmanlı  
 15.180,00 Mehmet Tevfik Oral  
 9.907,00 Osman Karagöz  
 14.136,00 S. Nesip Dördüncü  
 8.724,00 Tırpan Adı Kom. Şti.

T. C. ZİRAAT BANKASI  
BAYINDIR/İZMİR ŞUBESİ

5.757,00 İsmail Mercanoğlu  
 5.482,00 Şükrü Başar  
 6.042,00 Aliye Özdeğirmenci  
 9.042,00 Ayşe Kaplan  
 5.376,00 Hamit Akdağ  
 6.034,00 Hasan Şişli  
 6.823,00 Hatice Kalan  
 6.086,00 Mehmet Soysal  
 13.003,00 Zekai Taş

T. C. ZİRAAT BANKASI  
BERGAMA ŞUBESİ

8.408,00 Ömer Demirci  
 11.121,00 Ahmet Demirci  
 9.938,00 Emine Kaygas  
 5.674,00 Emine Başkurt  
 5.774,00 Mustafa Dereh  
 5.037,00 Sevinç Enhoş

T. C. ZİRAAT BANKASI  
BEŞİKTAŞ ŞUBESİ

16.878,00 Ali Akbulut  
 8.082,00 Ali Akbulut  
 31.310,00 Elmas Alçıçek  
 9.819,00 Hadiye Gürün  
 21.530,00 Kamil Çayoğlu  
 6.675,00 M. Alp Embat  
 11.669,00 Mehmet Oğuzman  
 5.311,00 Nurettin Yaşar  
 6.152,00 Rafis Kurtuluş  
 16.544,00 Şaban Avuz  
 13.063,00 Yusuf Güven

T. C. ZİRAAT BANKASI  
BEYAZIT/İST. ŞUBESİ

42.623,00 İlhan Sucu  
 11.825,00 İnanet Cebeci  
 9.074,00 İrem Erkaya  
 58.208,00 İsmail Uzunoglu  
 9.726,00 İsmet Vardar  
 131.956,00 Ömer Örnek  
 45.396,00 Ömer Bozkurt  
 Şefik Özgülen



## T. C. MERKEZ BANKASINDAN :

Meblağ, Adı ve Soyadı	Meblağ, Adı ve Soyadı
22.553,00 A. Mürsel Eroğlu	218.946,00 Münire Akan
55 773,00 Abdülkadir Sefa	22.548,00 Mürsel Eroğlu
49.735,00 Adile Evten	14.192,00 Memduh Özkan
467.526,00 Adele İlgen	14.337,00 Mert Evren
168.713,00 Ahmet Kefer	10.244,00 Meryem Yeşiltepe
25.132,00 Ali Sipahi	8.391,00 Mühittin Ayça
53.591,00 Aram Sıkıyan	28.090,00 Muharrem Sarısoy
168.547,00 Ayşe Tokmar	28.475,00 Nihat Çağlar
74.824,00 Bünyamin Eroğlu	39.508,00 Nizamettin Altınay
419.062,00 Behçet Kızılyel	20.099,00 Naim Tümkaya
72.589,00 Bekir Altun	38.855,00 Nevin Kulalı
34.090,00 Bengi Bilen	13.746,00 Nursel Demir
25.527,00 Cahide Öktem	19.385,00 Nurten Ebeköy
7.232,00 Cavide Güleç	38.854,00 Pakize Sever
29 975,00 Cevdet Akınal	5.257,00 Perihan Sadoğlu
116.402,00 Cevdet Akbay	26.222,00 Rafiye Eş
13.651,00 Cevat Balcı	109.137,00 Rafiye Eş
5.572,00 Coşkun Taşçı	14.364,00 Rafiye Eş
47.755,00 Emin Algen	78.649,00 Rahmetullah Muhammed
68.318,00 Emine Kılıç	17.919,00 Ramazan Demirtaş
46.546,00 Emine Erol	7.701,00 Rasim Tacan
33.591,00 Emine Nazım Usluer	29.030,00 Siranpi Haçikoğlu
25.696,00 Erdoğan Coşkun	59.842,00 Süleyman Uçar
37.610,00 Esmâ Karafistan	8.012,00 Sabri Acar
23.741,00 F. Güzin Aktunç	11.064,00 Sadık Karakaya
10.321,00 Firdevs Yaşar	36.274,00 Safiye İşler
54.036,00 Fatma Akboğa	29.390,00 Saffet Dervişoğlu
10.802,00 Feride Canpolat	133.234,00 Şahin Polat
43.861,00 Feride Kafalı	95.483,00 Safiye İşler
28.613,00 Ferman Aksakal	6.162,00 Satı Mert
14.151,00 Fethi Tuna	32.931,00 Satanik Vayvalak
67.845,00 Fuat Ünal	141.736,00 Sedat Avcı
216.336,00 Güler Taşkın	61.517,00 Selma Tutulay
7.406,00 Hilmi Gündüz	8.258,00 Selim Can
30.106,00 Halil Ataklı	18.767,00 Semiramis Teoman
186.003,00 Hamide Toprak	102.051,00 Serope Semerciyan
175.342,00 Hamdi Coker	159.099,00 Seropa Semerciyan
183.437,00 Hanife Kantar	824.528,00 Suat Nigar
187.053,00 Hatice Destineinhan	84.036,00 Şule Demir
44.501,00 Hatice İşıldak	207.340,00 Vasviye Erten
171.621,00 Hayik Gazorol	109.099,00 Vesime Manis
34.401,00 Hıdır Sarıkaya	54.166,00 Yıldız Ağgül
44 118,00 Hıdır Polat	115.509,00 Yorgi Teodoridis
10.270,00 Kalvis Karakaş	51.107,00 Yusuf Altıntap
45.667,00 Kemal Kutlu	113.697,00 Zümbül Karakuş
6.644,00 Lütfiye Kılınç	9.063,00 Zehra Nergis - Fatma Bedir
36.229,00 Müfide Dörter	68.401,00 Zekiye Koyuncu

## T. C. MERKEZ BANKASINDAN :

Meblağ, Adı ve Soyadı

Meblağ, Adı ve Soyad.

Meblağ, Adı ve Soyadı	Meblağ, Adı ve Soyad.
<b>T. C. ZİRAAT BANKASI</b>	9.026,00 Burak Cam Ticaret Ltd. Şti.
<b>BEYOĞLU ŞUBESİ</b>	12.907,00 Bursa Tıp Fakl. Dok. S. Y. Sn.
5.041,00 Baki Toksal	8.501,00 Cafer Bali
10.057,00 Erdoğan Duran	5.370,00 Çalı Köyü Avc. Klb.
21.739,00 Eyüp Aslan Varisleri	5.819,00 Celal Gülayan
23.117,00 Fahrettin Uyanık	7.625,00 Cemil Gün
48.821,00 Fatma Bilbaçar	5.508,00 Cemal Kırayoğlu
5.699,00 Hüseyin Polat	12.726,00 Eday A. Ş.
5.195,00 Haydar Karaca	8.076,00 Ekrem Düzgüner
6.096,00 Leman Tırnıva	6.099,00 Ensar Kırca
6.096,00 M. İhsan Tırnıva	5.592,00 Erdinç Uygun
15.963,00 Mediha Uyanık	8.304,00 Ertan Ülsever
8.611,00 Muhittin Aytemiz	11.254,00 Fikret Üstenci
6.689,00 Nedim Koç	16.011,00 Feyzullah Ayvaz
5.030,00 Saim Aygen	8.776,00 Güler - Balaban Emlak
	12.263,00 Günış Tekstil
<b>T. C. ZİRAAT BANKASI</b>	6.591,00 Güzel Dinçer
<b>BURSA ŞUBESİ</b>	16.843,00 Gıda Tic. Ltd. Şti.
5.062,00 İbrahim Akman	6.914,00 Hidayet Kurt
6.303,00 İbrahim Çağırın	5.638,00 Hüseyin Bah
7.485,00 İhan Acar	19.023,00 Hüseyin Canboz
7.592,00 İrfan Algan	16.017,00 Hüseyin Şirin
12.353,00 İsmail Özoglu	5.872,00 Hüseyin Yelik
8.016,00 Ömer Çolakogulları	7.625,00 Hüseyin Çorlangıoğlu
5.281,00 Özel Namık Sözeri	10.302,00 Hasan Yılmaz
5.317,00 Şefik Köse	8.232,00 Kadir Kavaklıgil
8.248,00 Şentaş A. Ş.	5.726,00 Kafkas Pasta Ueker Ort.
18.496,00 Şeref Yurttaş	7.760,00 Kenan Avar
8.020,00 Acarsan A. Ş.	7.631,00 Kolori Yakıt Koll. Şti.
9.098,00 Adalet Partisi	8.858,00 Lütfi Molla
9.296,00 Adatş Der. T. Ruhi Hst.	5.764,00 M. Ali Metin
12.173,00 Ahmet Dalgıç	8.466,55 M. Teke Eke
5.824,00 Ahmet Topal Halil	13.703,00 Mümin Boyacıoğlu
5.952,00 Ali Atalay	25.443,00 Mümin Aydın
7.471,00 Ali Muhtar	19.402,00 Mehmet Demir
7.553,00 Ali Osman Karadağ	5.362,00 Mehmet Mümtaz Özbalki
13.967,00 Aladdin Tuğcu	6.533,00 Mehmet Şahin
5.470,00 Anıt A. Ş.	8.162,00 Mehmet Kır
7.625,00 Atilla Yurtvermez	5.317,00 Mesut Boyacıgil
6.177,00 Alaattin ve Selahattin Akp.	6.099,00 Mustafa Bayram
7.353,00 Ayşe Ango	12.768,00 Mustafa Balta
5.482,00 Aydoğdu Aydagül	7.112,00 Niltay Dış Ticaret A. Ş.
23.928,00 Aziz Dindar	8.806,00 Nesat Ozan
9.967,00 Bilal Yılmaz	17.542,00 Orhan Erdönmez
18.791,00 Bora Akçay	5.370,00 Osman Özkaya
9.490,00 Bozok Petrol	8.217,00 Oto Bademoğlu Koll. Şti.
10.095,00 Bursaspor Kulübü	5.642,00 R. Osman Şerifoğlu
6.152,00 Bursa Ün Kreş Anaokulu	46.802,00 Recep Etim

## T. C. MERKEZ BANKASINDAN :

Mebلاغ, Adı ve Soyadı

Mebلاغ, Adı ve Soyadı

15.766,00	Ruhi ve Metin Gökboncuk
10.238,00	S. S. Bursa Çimento Anıt Y. P.
6.594,00	S. S. Umut Enver Konut Y. P.
7.567,00	S. S. Koyay 1. Yapı Koop.
35.440,00	Süleyman Şen
16.968,00	Sait Ensatoğlu
5.701,00	Sadık Karadeniz
7.625,00	Saffet Kısmetçi
8.054,00	Şahin Gürdal
6.056,00	Salih Şakir
6.203,00	Salih Çimen
9.374,00	Secaattin Kaya
7.428,00	Selahattin Göröl
5.334,00	Şevkat Erenli
11.952,00	Sevgi Tanrıöver
6.481,00	Sezer Koyu
5.847,00	Tuncay Turan
5.466,00	Uzer Kardş.
9.411,00	Vakıf Köyü Camii Kurs.
28.681,00	Vehbi Öğütücü
6.196,00	Yaşar Dağlar
8.519,00	Yavuz Ekiz
7.631,00	Yenievler Yapı Koop.
5.255,00	Yusuf Önadım ve Ort.
6.578,00	Ziya Saydam
5.106,00	Zühal Uzun
10.572,00	Zülker Çakmak
7.965,00	Zafer Settunah
8.020,00	Zekeriya Öztürk
16.870,00	Zeynullah Örgen
13.137,00	Ayşe Özen
12.211,00	Fatma Uysal
92.438,00	Hasan Ay
40.066,00	Salih Özel
79.432,00	Suat Alp
81.142,00	Türkan Öz
5.400,00	Hatice Çolak
19.000,00	Rical Danış

T. C. ZİRAAT BANKASI  
DENİZLİ ŞUBESİ

5.392,00	Bir - İş. Limited Şirketİ
14.804,00	S. S. Akbaş Orman Köyü
9.932,00	Şengül Alı
7.152,00	Ayşe Kocabaş
11.871,00	Bahriye Alpat
5.968,00	Boğaziçi Kültür Derneği
6.151,00	Erol Demirayak
5.421,00	Hasan Göktürk

11.028,00	Kamuran Başkan
38.323,00	Meftune Kaya
6.793,00	Mehmet Küçükkuşak
21.013,00	Mahmut Cepe
10.847,00	Mehmet Kaynak
17.452,00	Niyazi Ülker
11.737,00	Nurseven Üstün
44.693,00	Osman Gülgel

T. C. ZİRAAT BANKASI  
DİYARBAKIR ŞUBESİ

70.010,00	Emin Özdal
5.050,00	Aydın Kılıççı
10.280,00	Lice Cebir Köyü
11.000,00	M. Zülfü Kaçaroglu

T. C. ZİRAAT BANKASI  
ERZİNCAN ŞUBESİ

18.975,00	Barbaros Yapı Koop.
87.409,00	Barbaros Yapı Koop.
8.100,00	Beyler Canlı
8.000,00	Cabir Aras

T. C. ZİRAAT BANKASI  
ESKİŞEHİR ŞUBESİ

8.964,00	İbrahim Koçak
6.064,00	Ömer Gemici
5.474,00	Ali Kurt
13.446,00	Ayhan Tutkun
6.064,00	Döne Gemici
10.180,00	Emine Ferlibaş
7.837,00	Esef Esen
13.024,00	Fevzi Çalışkan
6.684,00	Fevzi Yıldırım
5.975,00	H. Mehmet Yılmaz
12.639,00	Hatice Okur
9.433,00	Ramis Özdeniz
8.768,00	Vasfiye Önsoy
6.252,00	Yahya Sürer

T. C. ZİRAAT BANKASI  
EYÜP/İST. ŞUBESİ

5.640,00	İsmet Akkaya
9.805,00	Ahmet Ülker
11.831,00	Arslan Sümer
6.095,00	Ayşe Koçak
13.329,00	Asım Kaplan
24.943,00	Ayten Ergen
7.033,00	Cevahir Ayırtman
8.267,00	Davut Demirkol

## T. C. MERKEZ BANKASINDAN :

Möblag, Adı ve Soyadı

Möblag, Adı ve Soyadı

10.394,00	Ensari Derinçay
14.252,00	Hüseyin Türkeli
15.350,00	Hüseyin Samat
20.921,00	Halil Savaş
18.750,00	Hasan Semat
18.285,00	Hatico Sülünmüş
31.017,00	Hürşit Abdullahoğlu
15.218,00	Kadriye Köseoğlu
8.089,00	Karip Özdemir
59.235,00	Kazım Özeker
8.267,00	Kemal Güven
8.220,00	Kezban Ecir
6.902,00	Mürsel Ertek
12.487,00	Nevriye Onay
9.206,00	Zişan Özkurt

T. C. ZİRAAT BANKASI  
FATİH/İST. ŞUBESİ

6.538,88	Murat Karakullukcu
6.649,00	Nejat Öser
7.951,00	Yılmaz Serçeoğlu

T. C. ZİRAAT BANKASI  
GAZİANTEP ŞUBESİ

6.350,00	Ökkeş Adil Mustafa
	Hasan Meriç
75.670,00	Şükrüye Kırath
21.726,00	Şehbel Güler
44.717,00	Abdullah Bozbüyük
11.250,00	Başpınar S. S. Taş. Koop.
64.326,00	Beşir Arnavutoğlu
9.949,00	Cafer Erdem
12.829,00	Celal Tuzcu
124.885,00	Emine Rabia Mazlum
163.816,00	Emine Hacı Mehmet
7.942,00	Emine Mazlum
173.493,00	Emine Arnavutoğlu
35.000,00	G. Antep Civas
	Küçük San. Koop.
75.670,00	Gülten Kırath
75.670,00	H. Seher Kırath
9.949,00	Hacı Kaya
302.679,00	M. Zeki Petek
75.670,00	Reşit Kırath
201.139,00	Saniye Sanay
7.942,00	Sefika Dai
7.942,00	Zahire Barlas
13.683,00	A. Turan Bayramvanlıoğlu

T. C. ZİRAAT BANKASI  
GİRESUN ŞUBESİ

5.538,00	İbrahim Güney
18.619,00	Hüseyin Dönmez
9.091,00	Sabri Ayvaz
16.032,00	Talat Türk

T. C. ZİRAAT BANKASI  
GÖLCÜK ŞUBESİ

7.466,00	Behçet Karagöz
5.763,00	Ergin Bener
27.558,00	Muhittin Demir
5.814,00	Y. Fevzi Boz

T. C. ZİRAAT BANKASI  
GÖNEN ŞUBESİ

8.885,00	Cemile A. Onur
7.827,00	Düriye Özmen
5.543,00	Enise Cesur
11.311,00	Fatma Takımcı
5.793,00	Kazım Kahveci
5.964,00	Mehmet Çetin
15.906,00	Raşit Barışık

T. C. ZİRAAT BANKASI  
GÜMÜŞHANE ŞUBESİ

10.170,00	İzzet Sünnetçi
5.482,00	Emine Yayla
11.031,00	Hürü Demir
5.709,00	Halise İskender
10.462,00	Halil Bozkır
7.387,00	Kadir Kabucu
7.147,00	Kamil Meydan
11.012,00	Mevlüt Yılmaz
5.108,00	Mustafa Sungur
6.927,00	Samil Ermiş
13.179,00	Sefer Bülbül
6.597,00	Yakup Tutar

T. C. ZİRAAT BANKASI  
HAL/İST. ŞUBESİ

25.338,00	Ali Gedik
13.561,00	Ali Rıza Şişeci
25.184,00	Birlik Tic. San. A. Ş. Ragıp
15.746,00	Bani Hendekli
8.655,00	Halil Evcimen
9.881,00	Kazım Pak
6.560,00	Recep İyitaş
11.222,00	Sadun Hendekli
7.751,00	Şahinler Tic. Koll. Şti.
356.258,00	T. Sıkret Dorak
6.103,00	Türksan Ev Mutfak Aletleri
18.936,00	Teksan Ölçü Aletleri A. Ş.

## T. C. MERKEZ BANKASINDAN :

Meblag, Adı ve Soyadı	Meblag, Adı ve Soyadı
T. C. ZİRAAT BANKASI	10.436,00 Nadir Erdemir
İĞDIR ŞUBESİ	34.676,00 Nuri Karakuş
8.297,00 Ali Yalçın	9.230,00 Osman Akbulut
5.199,00 Şevket Başaran	54.864,00 S. Selami Korçak
	24.981,00 Semiye Tarman
T. C. ZİRAAT BANKASI	5.410,00 Yaşar - Orhan İnselbağgil
İNEGÖL ŞUBESİ	11.592,00 Zübeyde Onay
16.912,00 İbrahim Özavcı	T. C. ZİRAAT BANKASI
15.493,00 Ömer İlağa	KARACABEY ŞUBESİ
8.636,00 Abdullah Akşeker	5.150,00 Tahir Namılı
9.772,00 Satma Balcı	T. C. ZİRAAT BANKASI
10.250,00 Mustafa Yetkin	KASIMPASA ŞUBESİ
5.847,00 Recep Öz	12.488,00 İlhan Bener
5.213,00 Rezzan Pişirici	10.647,00 İlyas Cobanoğlu
7.673,00 Yusuf Şahin	5.496,00 Abdurrahman Kuvvatlı
6.056,00 Zâliha Demirel	6.388,00 Ali Osman Sekidağ
T. C. ZİRAAT BANKASI	6.579,00 Ali Çalışkan
İSKENDERUN ŞUBESİ	7.733,00 Davut Yılmaz
25.213,00 Erhan Yekta Öztürk	25.431,00 Fatma Namazcı
T. C. ZİRAAT BANKASI	28.669,00 Nihat Talaykan
İZMİR ŞUBESİ	5.471,00 Haydar Bal
7.236,00 Ahmet Yıldız	23.986,00 Mehmet Göçen
5.448,00 Ali Altınır	20.324,00 Mehmet Aydın
11.004,00 Ender Uber	12.735,00 Mustafa Bektaş
9.233,00 İsmail Altanoğlu	10.873,00 Osman Yıldız
11.989,00 A. Şükrü Sayer	T. C. ZİRAAT BANKASI
11.102,00 Ahmet Elgelman	KAYSERİ ŞUBESİ
9.377,00 Cemal Güven	5.695,00 Ömer Ünsal
12.764,00 Hürmüz Arpacıerler	6.230,00 Abidin Söyler
5.868,00 Münevver Efe	17.398,00 Doğan Andaç
11.371,00 Mustafa Koca	15.100,00 Nuri Karakoçoğlu
11.783,00 Nevin Esenler	12.349,00 İbrahim Uçak
7.648,00 Reşat Akay	20.188,00 İklime Mutlu
29.847,00 Şerafettin Vural	28.052,00 İsmail Akay
19.001,00 Teksen Teknik Pers. Sen.	10.145,00 Şükrü Günaydın
T. C. ZİRAAT BANKASI	10.145,00 Şükrü Günaydın
KADIKÖY ŞUBESİ	6.371,00 Şerife Karakaya
5.759,00 Şaban Selim Fırat	7.144,00 Abdulkadir Zamantılı
11.905,00 Asım Birol Tayşi	5.237,00 Ahmet Sunkur
5.580,00 Burhanettin Genç	7.827,00 Ahmet Köylü
5.397,00 Enver Kıldış	5.745,00 Ahmet Eşkinoglu
13.991,00 Fahrünisa Dener	8.874,00 Ahmet Göncü
15.968,00 Hüseyin Yemekpişiren	21.189,00 Hayriye Yağcı
26.125,00 Hasan Balaban	5.437,00 Ayşe Durmuş
60.853,00 Hasan Büyük	5.719,00 Ayşe Karadayı
46.930,00 Mehmet Yalçın	5.163,00 Cemile Özer
11.184,00 Niyazi Hoşcan	8.930,00 Durdane Karataş
	6.053,00 Emine Aktaş

## T. C. MERKEZ BANKASINDAN :

Meblağ, Adı ve Soyadı

Meblağ, Adı ve Soyadı

7.061,00	Emin Karakaya
13.132,00	Fikri Samak
5.214,00	Fatma Akdeniz
7.012,00	Fatma Dirim
10.102,00	Fatma Köker
6.276,00	Gülizar Ağaçday
6.244,00	H. Ömer Lokman
6.883,00	H. Hüseyin Özbek
5.129,00	H. Huriye Atamış
18.680,00	Hikmet Özbek
5.442,00	Habib Aydoğan
11.894,00	Hakan Güven
6.941,00	Halit Hayran
7.870,00	Hamdi Höyük
24.625,00	Hamdi Karayılan
13.642,00	Hasibe Aydoğan
6.974,00	Hatice Durdu
5.214,00	Hatice Karabulut
18.977,00	Hayriye Deniz
6.002,00	Minyase Bingöl
5.691,00	Münübe Bayrak
14.567,00	Maksut Saraçoğlu
6.106,00	Mehmet Salkım
8.558,00	Mehmet Özkol
14.640,00	Mehmet Altın
12.558,00	Mehmet Saraç
18.156,00	Mehmet Tohumcu
25.371,00	Mehmet Güç
14.432,00	Mehmet Dikmen
13.282,00	Mehmet Akdeniz
7.419,00	Mustafa Kara
5.469,00	Mustafa Şehirli
6.093,00	Mustafa Ceyhan
6.379,00	Mustafa Aslantaş
5.733,00	Mustafa Ersoy
6.687,00	N. Mehmet Alemdar
5.328,00	N. Mehmet Yücel
7.928,00	Nimet Germir
5.321,00	Nisani Çatalbaş
6.859,00	Narin Gam
8.069,00	Necla Münire
6.445,00	Necla Cınar
7.073,00	Osman Çelik
5.947,00	Remzi Alay
32.267,00	Ruşen Şakrak
13.387,00	Süleyman Erdem
19.468,00	Safiye Yeğin

5.850,00	Salim Yalçın
14.521,00	Sebahat Güneydin
6.192,00	Selime Ateş
5.194,00	Semiha Tohumcu
12.575,00	Serife aKraçoç
5.505,00	Seyfullah Yiğit
6.143,00	Yüksel Hançer
65.827,00	Zöhre Tektaş
9.793,00	Ahmet Demirel
88.300,00	Hatice Şahin
38.581,00	Kadın Daş
47.969,00	Mehmet Koçer
24.146,00	Mehmet Ateş
13.200,00	Mehmet Bulu
48.982,00	Seyfi Bulut

T. C. ZİRAAT BANKASI  
KIRIKHAN ŞUBESİ

9.643,00	Akay Doğan
7.644,00	Kudret Saylan

T. C. ZİRAAT BANKASI  
KIRIKKALE ŞUBESİ

5.061,00	Mustafa Yaman
----------	---------------

T. C. ZİRAAT BANKASI  
KOCAELİ ŞUBESİ

16.178,00	İbrahim Hasan Karacoban
7.853,00	İbrahim Yaşar
8.288,00	Üzeyir Gümürgüllü
110.898,00	Adem Türkümoğlu
12.598,00	Hüseyin Catalbaş
37.495,00	Hakkı Öner
5.504,00	Latife Kandemir
19.333,00	Mehmet Altuntaş
38.483,00	Mehmet Tüysüz
7.350,00	Neşe Bayhan
5.026,00	Salih Eybeyruk
16.076,00	Tarife Özannur

T. C. ZİRAAT BANKASI  
KONYA ŞUBESİ

8.746,00	Ahmet Sağlam
8.788,00	Ahmet Bedir
7.944,00	Ayşe Şeker
8.708,00	Ayşe Saygün
9.521,00	Elmas Baybut
13.564,00	Hüseyin Keser
6.426,00	Havva Işık
8.525,00	Kemal Uluşahin
6.334,00	Miyase Ertok

## T. C. MERKEZ BANKASINDAN :

Meblağ, Adı ve Soyadı

Meblağ, Adı ve Soyadı

5.962,00	Musa Döner	39.094,00	Ali Rıza Yeğen
12.335,00	Mustafa Mercan	5.073,00	Ali Özcan
7.191,00	Sevgi Polat	6.529,00	Aslan Yıldırım
6.004,00	Sıdıka Öğütçüler	31.330,00	Ayşe Çevik
6.924,00	Sultan Güneşli	6.896,00	Ayşe İleri
14.363,00	Yusuf Erkan	9.169,00	Ayşe Karaloğlu
12.453,00	Özel İdare Yardım San.	5.402,00	Celal Gümüşdereli
5.250,00	Ahmet Palagöz	5.183,00	Dürdane Özen
6.875,00	Alaaddin Cami Yard. Der.	14.411,00	Emel Erdoğan
5.250,00	Hüseyin Erşan	5.341,00	Emriye Aslan
19.723,00	İlgin ve Civ Sel Fel Yrd. Der.	7.968,00	Ergüder Falay
9.178,00	Karaaslan Köyü İlk Öğr. Kur.	7.745,00	Fikriye Ergin
15.240,00	Taskobirlik	10.301,00	Fatma Pepe
5.166,00	Yüksek Öğretim Day. Der.	5.833,00	Ferit Arpacı
29.725,00	Ali Koşmaz	16.024,00	Fevzi Çoşkun
27.135,00	Bekir Yıldırım	21.339,00	Gülperi Aşan
32.125,00	Hasan Teke	6.060,00	Güldeste Yabanlı
17.305,00	Mehmet Kaya	124.496,00	Hüseyin Yıldız
26.105,00	Mustafa Tetik	6.222,00	Hüseyin Ataoğlu
26.345,00	Rıza Şahin	6.152,00	Halime Koç

T. C. ZİRAAT BANKASI  
KÜTAHYA ŞUBESİ

8.309,00	İsmiye Zeyfet	7.685,00	Hamide İçegen
11.432,00	Ali Rıza Öztöpel	60.755,00	Hasan Güneri
6.696,00	Emine Koç	6.094,00	Hasibe Şekerci
5.023,00	H. İbrahim Turhan	7.942,00	Hasan Yıldırım
9.888,00	Kadir Akçay	5.527,00	Hatice Karayılan
14.750,00	Mehmet Yıldız	9.759,00	Haydar Güven
5.785,00	Nazik Kılıç	13.602,00	Kazım Yurdabekcan
14.244,00	S. Ahmet Karaaslan	9.327,00	Kemal Ürkün
6.913,00	Selim Çelik	98.210,00	Kemal Şenocak
		8.852,00	Kerim Anılmak
		10.789,00	Mahmut Pesek
		5.834,00	Makbule Saplakoğlu
		6.655,00	Meral Çehikateş
		5.680,00	Muharrem Gümüş
		5.408,00	Murat Ögük

T. C. ZİRAAT BANKASI  
LÜLEBURGAZ ŞUBESİ

9.626,00	İbrahim Akı	7.280,00	Mustafa Pancarcı
6.425,00	Hüseyin Tezlik	6.748,00	Mustafa Akyol
5.233,00	Hasan Bilgin	11.718,00	Mustafa Kekeç
10.909,00	Ahmet Kavuk	7.274,00	Mahmut Ak
15.767,00	Cercis Mutlu	57.617,00	Nimet Tataş
15.512,00	Mahmut Karaçelik	6.665,00	Nuray Çeliktaş
8.759,00	Mehmet Türkoğlu	10.638,00	Osman Bayraktar
5.755,00	Tevfik Ilıcak	13.717,00	Rahime Yılmaz

T. C. ZİRAAT BANKASI  
MERKEZ MÜDÜRLÜĞÜ

6.222,00	İsmail Önal	33.877,00	Rahman Atay
26.344,00	Şükrü Karaaslan	5.009,00	Süleyman Erken
7.144,00	Ali Rıza Öztürk	7.040,00	Saban Aydın
12.078,00	Ali Karakulak	5.596,00	Safiye Köse
		7.294,00	Selma Sarımeşe

## Resmî Gazete Fihristi

### Yasama Bölümü :

Sayfa

#### TBMM Kararı

67 TBMM Komisyonları Üyeliklerine Yapılan Seçime Dair Karar 1

### Yürütme ve İdare Bölümü :

#### Atama Kararları

— Milli Savunma Bakanlığına Ait İki Adet Atama Kararı 15

#### Belediye Kurulmasına Dair Kararlar

— Belediye Kurulmasına Dair Altı Adet Karar 16

#### Sınır Tespit Kararları

— Sınır Tesbitine Dair Altı Adet Karar 18

#### Kadro Artırılması Kararı

— Maliye ve Gümrük Bakanlığına Ait Bir Adet Kadro Artırılması Kararı 19

#### Yönetmelikler

— İl Özel İdareleri, Belediyeler veya Bunlara Bağlı Kurumlar Tarafından İşletilen Elektrik, Havagazı, Tramvay ve Tünel İşletmelerinin Alım ve Satım Esaslarına Dair 4768 Sayılı Kanun'un 3 üncü Maddesi Uyarınca Tertiplenen Yönetmeliğin Bazı Maddelerinin Değiştirilmesine Dair Yönetmelik 20

— Emniyet Genel Müdürlüğü Yükseköğretim Kurumlarında Öğrenci Okutma Yönetmeliğinin Bazı Maddelerinin Değiştirilmesine Dair Yönetmelik 20

— Bağ-Kur Sağlık Sigortası Yardımları Yönetmeliğinin Bazı Maddelerinin Değiştirilmesine Dair Yönetmelik 21

— İstanbul Teknik Üniversitesi İngilizce Destekli Lisans Öğretim Yönetmeliği 23

#### Tebliğ

— Mecburi Standard - 90/7-8 Sayılı Tebliğ 25

— İlanlar

55