



Документ:	ГОСТ Р 52853-2007
Название:	Автомобили легковые. Устройства для защиты от выбросов из-под колес. Технические требования
Название на английском:	Passenger vehicles. Wheel guards. Technical requirements
Область применения:	Настоящий стандарт распространяется на транспортные средства категории М1 по ГОСТ Р 52051 и устанавливает технические требования к устройствам защиты от выбросов из-под колес
Ключевые слова:	устройство для защиты от выбросов
Разработчик:	Всероссийский научно-исследовательский институт стандартизации и сертификации в машиностроении (ВНИИНМАШ)
Статус документа:	действующий
Дата издания:	21.04.2008
Дата последнего изменения:	19.04.2010
Ссылки на:	ГОСТ Р 52051-2003 ;



ФЕДЕРАЛЬНОЕ АГЕНТСТВО
ПО ТЕХНИЧЕСКОМУ РЕГУЛИРОВАНИЮ И МЕТРОЛОГИИ



НАЦИОНАЛЬНЫЙ
СТАНДАРТ
РОССИЙСКОЙ
ФЕДЕРАЦИИ

ГОСТ Р
52853—
2007

Автомобили легковые

**УСТРОЙСТВА ДЛЯ ЗАЩИТЫ
ОТ ВЫБРОСОВ ИЗ-ПОД КОЛЕС**

Технические требования

Издание официальное

БЗ 12—2007/470



Москва
Стандартинформ
2008



ГОСТ Р 52853—2007

Предисловие

Цели и принципы стандартизации в Российской Федерации установлены Федеральным законом от 27 декабря 2002 г. № 184-ФЗ «О техническом регулировании», а правила применения национальных стандартов Российской Федерации — ГОСТ Р 1.0—2004 «Стандартизация в Российской Федерации. Основные положения»

Сведения о стандарте

- 1 РАЗРАБОТАН Всероссийским научно-исследовательским институтом стандартизации и сертификации в машиностроении» (ВНИИНМАШ)
- 2 ВНЕСЕН Техническим комитетом по стандартизации ТК 56 «Дорожный транспорт»
- 3 УТВЕРЖДЕН И ВВЕДЕН В ДЕЙСТВИЕ Приказом Федерального агентства по техническому регулированию и метрологии от 27 декабря 2007 г. № 495-ст
- 4 Настоящий стандарт соответствует Директиве ЕЭС 78/549 «Устройства для защиты от выбросов из-под колес легковых автомобилей» (Council Directive of 12 June 1978 on the approximation of the laws of the Member States relating to the guards of motor vehicles) в части требований разделов 1—2
- 5 ВВЕДЕН ВПЕРВЫЕ

Информация об изменениях к настоящему стандарту публикуется в ежегодно издаваемом информационном указателе «Национальные стандарты», а текст изменений и поправок — в ежемесячно издаваемых информационных указателях «Национальные стандарты». В случае пересмотра (замены) или отмены настоящего стандарта соответствующее уведомление будет опубликовано в ежемесячно издаваемом информационном указателе «Национальные стандарты». Соответствующая информация, уведомление и тексты размещаются также в информационной системе общего пользования — на официальном сайте Федерального агентства по техническому регулированию и метрологии в сети Интернет

© Стандартиформ, 2008

Настоящий стандарт не может быть полностью или частично воспроизведен, тиражирован и распространен в качестве официального издания без разрешения Федерального агентства по техническому регулированию и метрологии

II



ГОСТ Р 52853—2007

НАЦИОНАЛЬНЫЙ СТАНДАРТ РОССИЙСКОЙ ФЕДЕРАЦИИ

Автомобили легковые

УСТРОЙСТВА ДЛЯ ЗАЩИТЫ ОТ ВЫБРОСОВ ИЗ-ПОД КОЛЕС

Технические требования

Passenger vehicles. Wheel guards.
Technical requirements

Дата введения — 2009—01—01

1 Область применения

Настоящий стандарт распространяется на транспортные средства (далее — ТС) категории М₁ по ГОСТ Р 52051 и устанавливает технические требования к устройствам защиты от выбросов из-под колес (далее — устройства защиты).

2 Нормативные ссылки

В настоящем стандарте использована нормативная ссылка на следующий стандарт:
ГОСТ Р 52051—2003 Механические транспортные средства и прицепы. Классификация и определения

Примечание — При пользовании настоящим стандартом целесообразно проверить действие ссылочных стандартов в информационной системе общего пользования — на официальном сайте Федерального агентства по техническому регулированию и метрологии в сети Интернет или по ежегодно издаваемому информационному указателю «Национальные стандарты», который опубликован по состоянию на 1 января текущего года, и по соответствующим ежемесячно издаваемым информационным указателям, опубликованным в текущем году. Если ссылочный стандарт заменен (изменен), то при пользовании настоящим стандартом следует руководствоваться заменяющим (измененным) стандартом. Если ссылочный стандарт отменен без замены, то положение, в котором дана ссылка на него, применяется в части, не затрагивающей эту ссылку.

3 Термины и определения

В настоящем стандарте применен следующий термин с соответствующим определением:

3.1 устройства защиты от выбросов из-под колес: устройства, предназначенные для защиты от выбросов воды, грязи, льда, снега и камней из-под колес движущегося ТС.

4 Технические требования

4.1 Общие требования

4.1.1 ТС должно быть оборудовано устройствами защиты от выбросов из-под колес.

4.1.2 Устройства защиты должны быть сконструированы таким образом, чтобы защитить, насколько это возможно, других участников дорожного движения от выбросов воды, грязи, льда, снега и камней из-под колес ТС и снизить для участников дорожного движения опасности, которые могут возникнуть вследствие контакта с движущимися колесами.

Издание официальное

1

ГОСТ Р 52853—2007

4.2 Специальные требования

4.2.1 Для ТС, находящегося в снаряженном состоянии, с одним пассажиром на переднем сидении и колесами, установленными для движения по прямой, устройства защиты должны отвечать перечисленным ниже требованиям.

4.2.1.1 В зоне, образованной радиальными плоскостями, расположенными под углом 30° в направлении движения передним ходом, и 50° — в направлении движения задним ходом относительно центра вращения колес (см. рисунок 1), габаритная ширина q устройств защиты должна быть, по крайней мере, достаточной, чтобы закрыть габаритную ширину b колеса с шиной с учетом пределов комбинации шина/колесо, установленной изготовителем. В случае сдвоенных колес должна быть учтена общая ширина t обоих колес с шинами.

При определении ширины шины t маркировку и товарные знаки, защитные реборды и ребра на боковых поверхностях шин не учитывают.

4.2.1.2 Задняя часть устройств защиты должна заканчиваться не выше горизонтальной плоскости, расположенной на расстоянии 150 мм над осью вращения колес. Пересечение кромки устройства защиты с этой плоскостью (точка А, рисунок 1) должно располагаться снаружи центральной продольной плоскости колеса с шиной или — в случае сдвоенных колес — снаружи центральной продольной плоскости колеса с шиной.

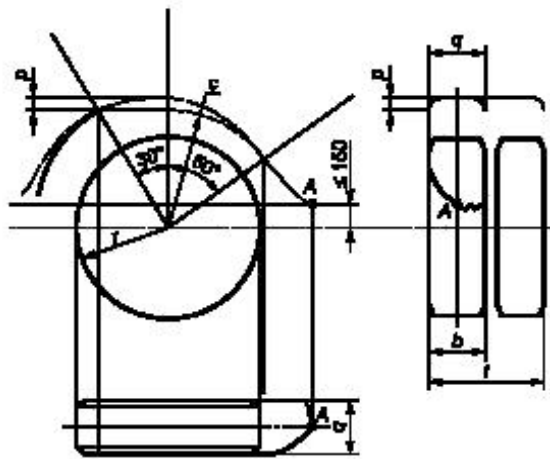


Рисунок 1

4.2.1.3 Контур и положение устройства защиты должны быть такими, чтобы расстояние между устройством и шиной было минимально возможным, в частности, в пределах зоны, образованной плоскостями, описанными в 4.2.1.1, контур и положение устройства защиты должны удовлетворять следующим требованиям:

- вертикальная проекция (в плоскости оси шины) глубины p наружной кромки устройства защиты, измеренная в вертикальной плоскости, проходящей через центр колеса с шиной, должна быть, по крайней мере, 30 мм. Эта глубина p может пропорционально уменьшаться до нуля на границе радиальных плоскостей, описанных в 4.2.1.1;

- расстояние s между нижними кромками устройства защиты и осью, проходящей через центр колеса с шиной, должно быть не более $2r$, где r — статический радиус колеса с шиной.

4.2.1.4 В случае, если ТС имеет подвеску, регулируемую по высоте, изложенные выше требования должны выполняться, когда ТС находится в нормальном рабочем положении, установленном изготовителем транспортного средства.

4.2.2 Устройства защиты могут состоять из различных компонентов, обеспечивающих отсутствие зазоров между или внутри отдельных частей устройства в собранном состоянии.

4.2.3 Устройства защиты должны быть прочно закреплены. Однако они могут быть сняты как по частям, так и целиком.



ГОСТ Р 52853—2007

УДК 629.114-592:006.354

ОКС 43.040.60

Д25

ОКП 45 4100

Ключевые слова: устройство для защиты от выбросов



Редактор *О.А. Стояновская*
Технический редактор *В.Н. Прусакова*
Корректор *А.С. Черноусова*
Компьютерная верстка *И.А. Налейкиной*

Сдано в набор 04.04.2008. Подписано в печать 21.04.2008. Формат 60 × 84 $\frac{1}{8}$. Бумага офсетная. Гарнитура Ариал.
Печать офсетная. Усл. печ. л. 0,93. Уч.-изд. л. 0,40. Тираж 206 экз. Зак. 350.

ФГУП «СТАНДАРТИНФОРМ», 123995 Москва, Гранатный пер., 4.
www.gostinfo.ru info@gostinfo.ru

Набрано во ФГУП «СТАНДАРТИНФОРМ» на ПЭВМ.

Отпечатано в филиале ФГУП «СТАНДАРТИНФОРМ» — тип. «Московский печатник», 105062 Москва, Лялин пер., 6.