

Over dit aansluitschema

Om eindgebruikers, installateurs en systeembeheerders inzicht te geven in de standaarden van het aansluiten van telecom- en netwerkbekabeling en de bijhorende apparatuur is dit aansluitschema is samengesteld.

Een digitale uitgave van dit document kan voor eigen gebruik gratis gedownload worden van de website '<http://support.watel.nl>'. Gedeeltelijk of geheel aanpassen en/of uitsnijmen van tekst en/of illustraties is niet toegestaan zonder schriftelijke toestemming van de auteur.

Watel kan niet aansprakelijk worden gesteld voor (letsel)schade als gevolg van het (onjuist) opvolgen van instructies uit dit schema.

Uitgave van 19 maart 2010.

INHOUD

1	TELECOM	
1.1	Aansluiting	3
1.2	PSTN (analoog)	4
1.3	ISDN	5
1.4	VOIP	6
1.5	Telefooncentrale	7
2	BEKABELING ALGEMEEN	
2.1	Aansluiten mini-jacks	8
2.2	Afmonteren LSA strook	8
2.3	Aders en mini-jacks	9
2.4	Speciale aansluitingen	9
2.5	Ethernet over UTP	10
3	BEGRIPPENLIJST	12

1 TELECOM

1.1 Aansluiting

Mogelijke maximale voltages op de lijn

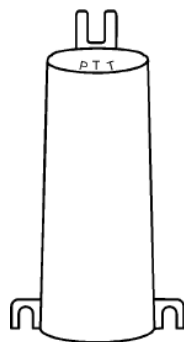
PSTN (analoog): $\pm 45 \text{ V}$ \approx

ISDN (digitaal): 96 V \approx

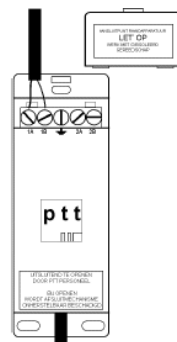
IS/RA-punt

Het IS/RA-punt is het scheidingspunt tussen bekabeling van KPN en de eindgebruiker. Het IS/RA-punt kan er uitzien zoals onderstaand. De eindgebruiker mag alléén wijzigingen na het IS/RA punt aanbrengen.

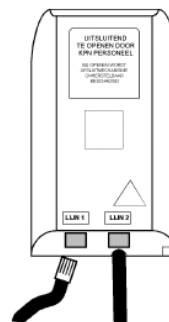
Mogelijke
aansluitpunten
bij huisadressen



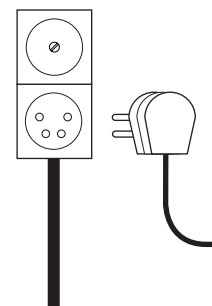
lasdoos
voor 1990



IS/RA-punt
1990-2000

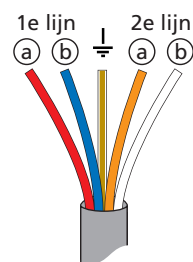


IS/RA-punt
vanaf 2000



hoofcontactdoos
in woonkamer

KPN levert op een huisadres standaard bekabeling voor 2 lijnen, bestaande uit 1 stergroep: rood en blauw (1e lijn) en oranje en wit (2e lijn). De afgebeelde IS/RA-punten zijn geschikt voor maximaal 2 lijnen. Bedrijfsgebouwen beschikken vaak over een ander IS/RA-punt met 20 of meer lijnen.



PTT norm 88 kabel

Als telefoonkabel wordt meestal de 'PTT norm 88 kabel' gebruikt. Deze bestaat uit één of meerdere stergroepen + één aarddraad. Een PTT norm 88 kabel met één stergroep wordt omschreven als '1 x 4 x 0,5 + 1 x 0,5'. Hier staat '0,5' voor \emptyset (doorsnede) van een ader in mm. Bij meerdere stergroepen is de aderdraad geïsoleerd en $\emptyset 0,8 \text{ mm}$, de omschrijving is dan bijvoorbeeld '5 x 4 x 0,5 + 1 x 0,8'. In gebouwen wordt tegenwoordig vaak UTP bekabeling gebruikt voor telefonie.

De volgorde van meerdere stergroepen in een PTT norm 88 kabel is aangegeven met gekleurd kendraad (touwje) per stergroep. Start bij meer dan 5 stergroepen altijd in de buitenste ring. De eerste stergroep is omwikkeld met rood kendraad, de volgende wit, geel (afwisselend herhaald) en als laatste blauw.

Kijk voor meer informatie op www.donne.nl of draka.nl (fabrikanten).

1.2 PSTN (analoog)

Aansluiting

PSTN is de meest voorkomende situatie bij huishoudens. De telefoontoestellen kunnen direct op de lijn worden aangesloten of via een telefooncentrale.

Aansluitfactor

Houd bij het aansluiten van analoge toestellen, rekening met de aansluitfactor. Bij te veel toestellen direct op één lijn, kunnen de geluidskwaliteit en het besignaal verslechteren en/of wegvallen. Op het apparaat staat de aansluitfactor vermeld. Totaal mag de aansluitfactor op een PSTN-lijn maximaal 5 bedragen. Als er een telefooncentrale op de lijn is aangesloten, staat in de handleiding de aansluitfactor per uitgaande poort vermeld.

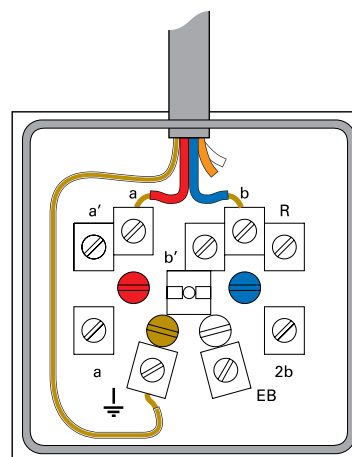
Aarde

De aarde is voor oudere analoge telefoontoestellen soms noodzakelijk.

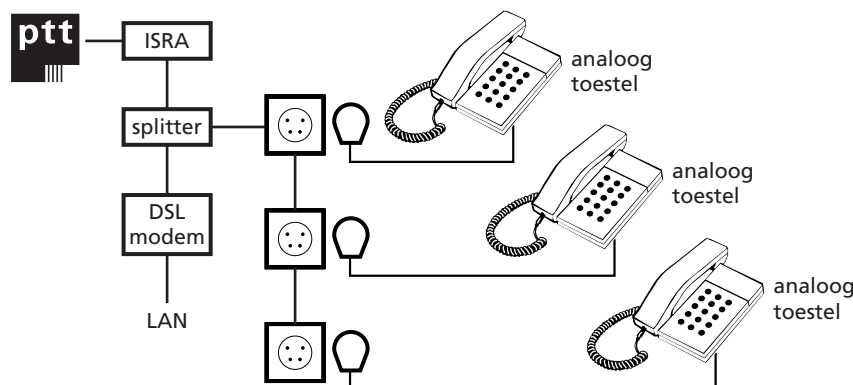
Aansluitschema contactdoos

De oranje en witte ader, worden bij een analoge aansluiting niet aangesloten in de contactdoos.

- a: rood
- b: blauw
- ⊕: aarde



DSL aansluiting (PTSN)



Na de splitter kan i.p.v. analoge toestellen, een telefooncentrale aangesloten zijn. Vóór de splitter mag geen telefoon, telefooncentrale of alarm worden aangesloten.

Splitter

- LINE: KPN lijn (IS/RA-punt)
- MODEM: DSL modem
- TEL: telefoon-contactdoos of telefooncentrale

1.3 ISDN

Buitenlijnen

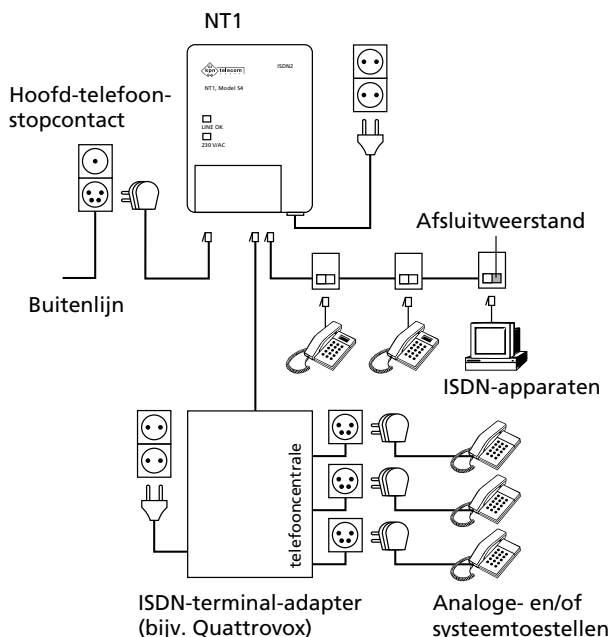
ISDN kenmerkt zich door de mogelijkheid, om met 1 ISDN-lijn over 2 buitenlijnen te beschikken.

NT1

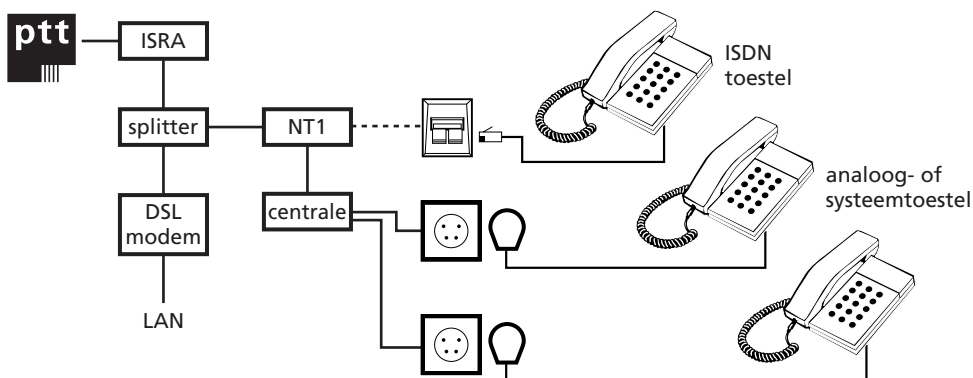
Op een ISDN lijn is de 'NT1' vereist, waarop speciale ISDN apparatuur en/of een telefooncentrale kan worden aangesloten.
De voedingsstekker van de NT1, hoeft alleen gebruikt te worden bij het aansluiten van ISDN-toestellen zonder eigen voeding direct op de NT1 zonder tussenkomst van een centrale.

Tip! Markeer de contactdozen waar ISDN op aangesloten is i.v.m. hoge voltages. Voorkom hiermee schade aan andere apparatuur.

Zie voor uitgebreide informatie de handleiding van de NT1.



DSL aansluiting (ISDN)



Let op! De splitter wordt vóór de NT1 aangesloten.

Splitter

- LINE: KPN lijn (IS/RA-punt)
- MODEM: DSL modem
- ISDN: NT1

1.4 VOIP

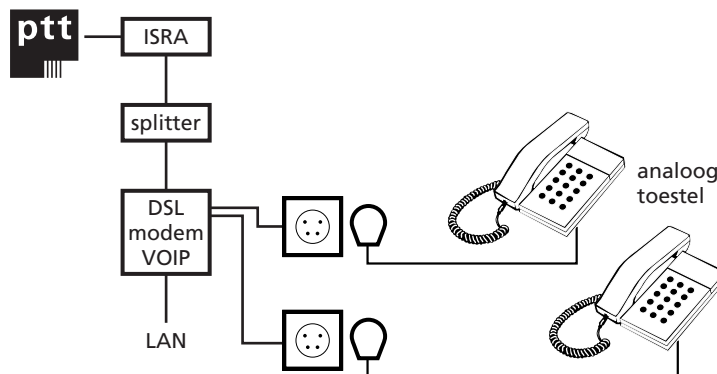
Voice over IP, ofwel bellen via netwerk of internet.

Als er in plaats van PSTN of ISDN gebeld wordt via VOIP, lopen alle gesprekken via het internetsignaal. Het is ook mogelijk om VOIP én PSTN of ISDN te gebruiken.

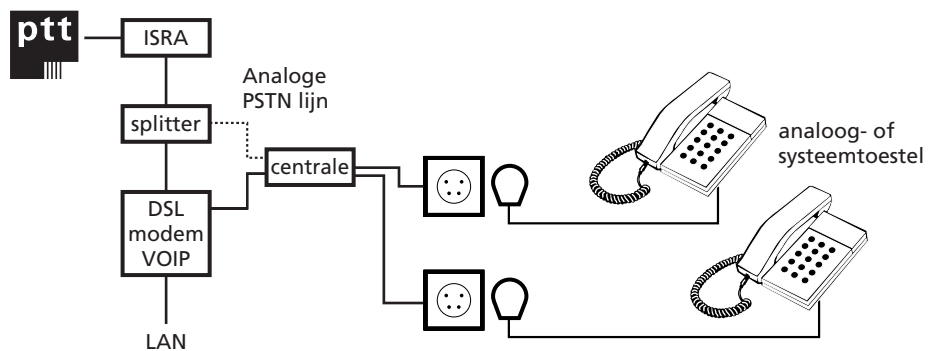
Een DSL modem met VOIP optie, creëert een analoog en/of ISDN signaal op de poorten op de modem. Op deze poorten kunnen toestellen of een telefooncentrale op worden aangesloten.

De analoge poorten van een VOIP-modem, ondersteunen soms geen IDK-signaal, waardoor draaitelefoons niet aangesloten kunnen worden.

Toestellen op de telefoonpoorten van de modem aangesloten.



Toestellen met tussenkomst van een telefooncentrale aangesloten op de modem en telefoonlijn.



Tip! Gebruik een telefooncentrale met meerdere analoge netlijn aansluitingen om met één toestel te kunnen kiezen om te bellen met de PSTN lijn of via VOIP. Tevens gaat een toestel dan over bij inkomende oproepen via de PSTN of VOIP lijn.

1.5 Telefooncentrale

Analoge toestellen kunnen d.m.v. 2 aders (plus bij oude toestellen een aarde-draad) aangesloten worden op een analoge poort van de telefooncentrale.

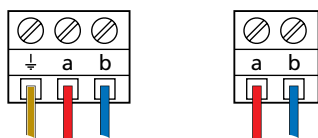
Bij het gebruik van systeemtoestellen (digitale toestellen), waar een 4-aderige telefoonkabel vereist is, wordt de bedrading op een andere wijze aangesloten. Uiteraard kan hier ook UTP bekabeling voor gebruikt worden.

Aansluitschema telefooncentrale

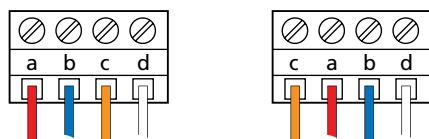
Afhankelijk van het type telefooncentrale, worden de aders in de meeste gevallen zoals in één van de onderstaande voorbeelden aangesloten. Elke aansluiting vertegenwoordigd een eigen 'poort' ofwel toestelnummer. Indien er géén aanduiding aanwezig is van de aansluitvolgorde, dient u dit op te zoeken in de handleiding van de centrale.

Bij het gebruiken van een poort van een systeemtoestel voor het aansluiten van een analogoos toestel (de telefooncentrale dient dit wel te ondersteunen), hoeven alleen de aders 'a' en 'b' aangesloten te worden.

Connectoren voor 2-aderige toestellen



Connectoren voor systeemtoestellen

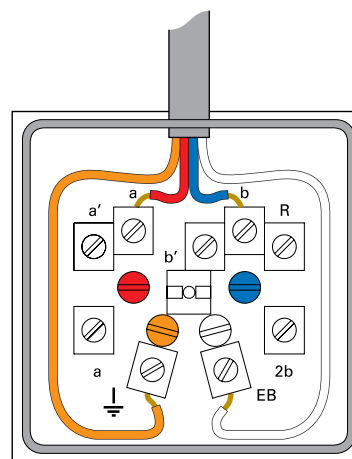


Aansluitschema contactdoos voor systeemtoestellen

Bestaande contactdozen kunnen gebruikt worden voor het aansluiten van systeemtoestellen, welke 4 aders vereisen, op een telefooncentrale. Het onderstaande aansluitschema kan dan worden toegepast.

- a: rood
- b: blauw
- ↓: oranje
- EB: wit

Let op! Gebruik dit aansluitschema nooit voor het direct aansluiten van een contactdoos op het IS/RA-punt.

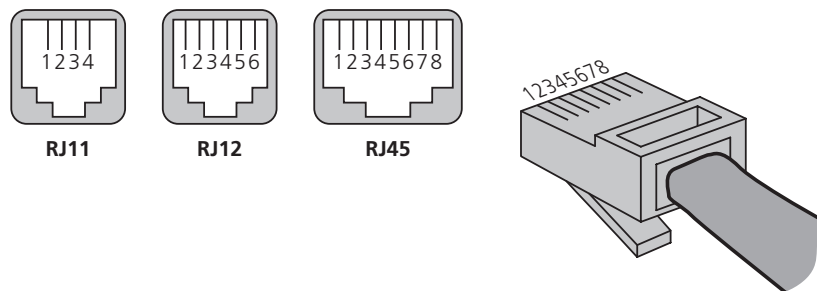


2 BEKABELING ALGEMEEN

2.1 Aansluiten mini-jacks

Voor het aansluiten van ISDN, analoge telefonie en ethernet m.b.v. mini-jacks wordt er de volgende standaard aansluitvolgorde gebruikt:

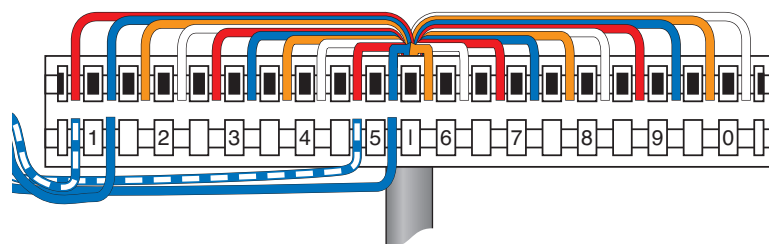
ethernet 10/100 Mbitp/s	ethernet 1000 Mbitp/s	tel. ISDN	tel. analoog	RJ45 UTP (T568B)	tel. RJ11	tel. RJ11	RJ12
Tx+	BI_DA+	-	-	①			
Tx-	BI_DA-	-	-	②			①
Rx+	BI_DB+	2a Rx+	-	③	①	①	②
-	BI_DC+	1a Tx-	a (+)	④	②	②	③
-	BI_DC-	1b Tx+	b (-)	⑤	③	③	④
Rx-	BI_DB-	2b Rx-	-	⑥	④	④	⑤
-	BI_DD+	-	-	⑦			⑥
-	BI_DD-	-	-	⑧			



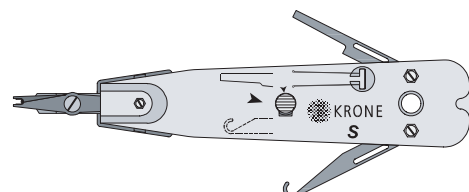
Let op! Op ISDN bekabeling en bekabeling voor analoge telefonie kunnen hoge voltages staan. Verwissel deze niet met bijvoorbeeld ethernet, dit kan onherstelbare schade veroorzaken.

2.2 Afmonteren LSA strook

Telecom verdelers voor meerdere stergroepen bestaan vaak uit LSA+ stroken. Op één strook kunnen 10 paren in afgemonteerd worden (5 stergroepen). In de bovenste montagerij worden de lijnen van de telefooncentrale of de interne bekabeling naar de wandcontactdozen gemonteerd. De onderste rij op een LSA strook wordt d.m.v. kruisdraad met andere LSA stroken verbonden.



Met speciaal gereedschap, bijvoorbeeld de 'Krone insert tool', is het mogelijk om de aders in één beweging in de LSA strook te klemmen en af te snijden.



2.3 Kabels en mini-jacks

UTP (Unshielded Twisted Pair) CAT5

Meest voorkomende type datakabel. Geschikt voor 100BaseTX ethernet.

UTP (Unshielded Twisted Pair) CAT5E

De betere versie van CAT5, ook geschikt voor gigabit (1000Base-T) ethernet. Minder gevoelig voor interferentie dan de normale CAT5.

Voor nieuw aan te leggen databekabeling, dat geschikt is voor ethernet, ISDN en telefonie, wordt meestal UTP CAT5E gebruikt.

FTP (Shielded Twisted Pair)

Bovenstaande zijn verkrijgbaar als FTP, wat wil zeggen: afgeschermd met aluminiumfolie en bevat een massadraad. Deze wordt voornamelijk gebruikt in omgevingen waarin veel storingsbronnen aanwezig zijn.

Patchkabel

Koperen bekabeling is verkrijgbaar met gevlochten kern (stranded core) of massieve kern (solid core). Kabels met gevlochten kern dienen voor kleine afstanden, bijvoorbeeld van een wandcontactdoos naar een computer. Hierdoor kenmerkt een patchkabel zich. Omdat die kabel relatief vaak wordt gebogen is een gevlochten kern eigenlijk de enige goede keuze. Het gebruik van gevlochten kabels over grotere afstanden kan veel signaalverlies geven wat het functioneren zeker bij hoge snelheden in gevaar brengt. Een kabel met een massieve kern wordt daarom gebruikt om grotere afstanden te overbruggen, waar flexibiliteit minder van belang is.

Lengte

< = Blijf onder ...
> = Langer dan
... mogelijk

van	naar	PTT norm 88	UTP Cat 5e
IS/RA	splitter	> 100 m.	> 100 m.
splitter	modem	< 100 m.	< 100 m.
hub, switch, modem, router, pc (= ethernet)	hub, switch, modem, router, pc (= ethernet)	niet mogelijk	<100 m.

Om te voorkomen dat gebruikers per ongeluk tussen het IS/RA en de ADSL splitter telefoons aansluiten, wordt de kabel tussen het IS/RA en de splitter vaak zo kort mogelijk gehouden.

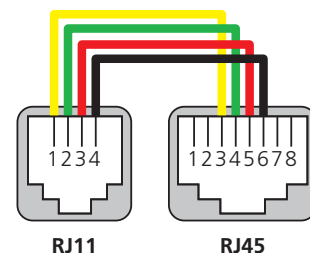
Door gebruik te maken van de 'platte' telefoonkabel (bedoeld voor bekabeling tussen wandcontactdoos en toestel) i.p.v. de kabels uit bovenstaande tabel, wordt de te overbruggen afstand aanzienlijk verminderd.

2.4 Speciale aansluitingen

Aansluiten analoog toestel op RJ45 wandcontactdoos

UTP bekabeling met RJ45 contactdozen kan ook gebruikt worden voor aansluiten van analoge toestellen met een RJ11 jack. Gebruik hiervoor een kabel met aan één zijde een RJ45 plug en de andere zijde een RJ11 of RJ12 plug.

RJ11 of RJ12 pluggen in een RJ45 jack plaatsen kan de RJ45 jack onherstelbaar beschadigen.



2.5 Ethernet over UTP

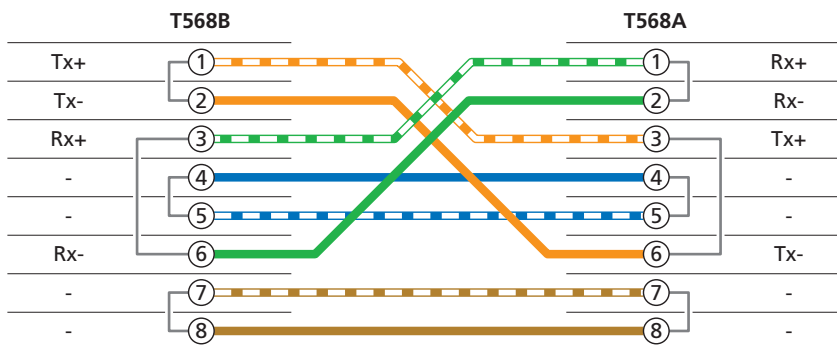
UTP wordt het meest gebruikt voor ethernet-verbindingen (computernetwerken).

Cross & straight

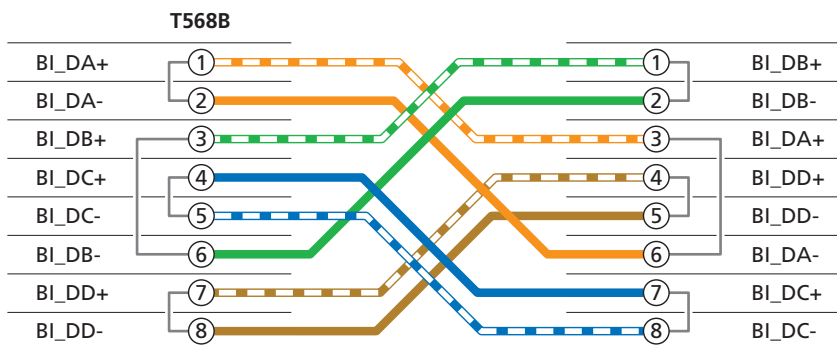
De meeste switches ondersteunen tegenwoordig 'Auto MDI/MDI-X'. Dit wil zeggen dat in bijna alle gevallen straight (patch)kabels gebruikt kunnen worden. Mocht dit bij bepaalde apparatuur niet ondersteund worden, word het volgende schema gebruikt:

netwerkaart	<->	netwerkaart	cross
netwerkaart	<->	hub/switch poort	straight
netwerkaart	<->	hub/switch uplink	cross
hub/switch uplink	<->	hub/switch poort	straight
hub/switch poort	<->	hub/switch poort	cross
hub/switch uplink	<->	hub/switch uplink	cross

Schema van een half crossed UTP kabel voor 10/100 Mbit/s ethernet:

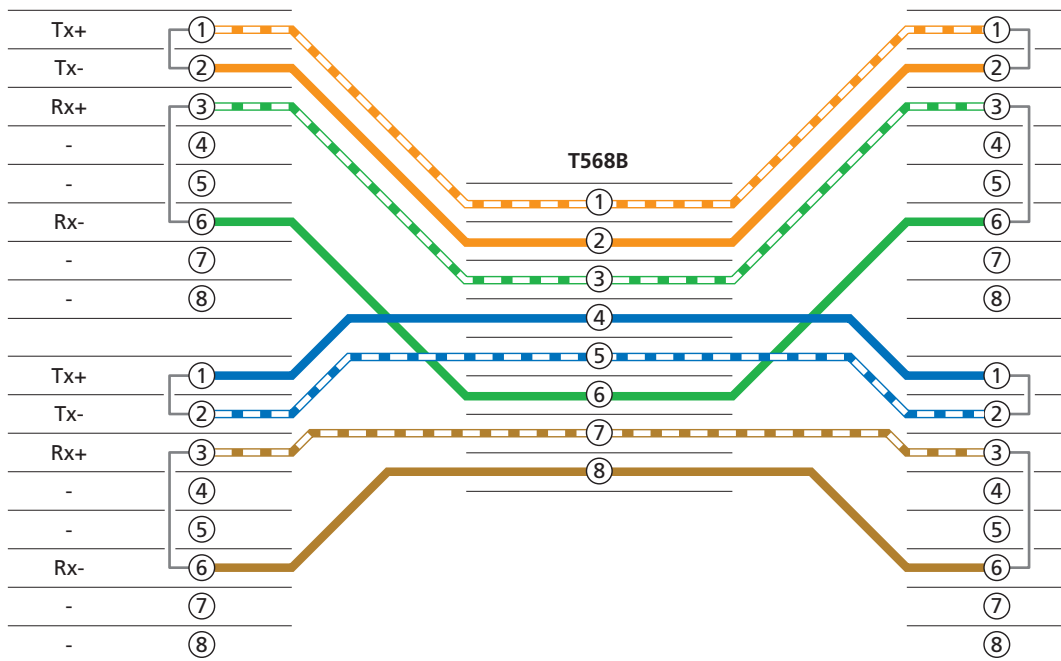


Schema van een geheel crossed UTP kabel, bruikbaar voor 1000 Mbit/s ethernet, alle 4 paren zijn crossed.



2 Ethernet verbindingen over 1 UTP kabel

Bij ethernet met een snelheid tot 100 Mbit/s, worden er 2 paren (4 aders) gebruikt om een netwerkkaart te verbinden met een hub, switch of router. Omdat een UTP kabel over 8 aders beschikt, kunnen hier 2 verbindingen over gevoerd worden. Aan elk uiteinde van de UTP kabel, worden 2 RJ45 aansluitingen gemonteerd.



- Let op!**
- Niet mogelijk voor 1000 Mbit/s ethernet
 - Heeft geen invloed op de performance van het 10/100 Mbit/s ethernet
 - Combineer bij voorkeur geen ethernet en ISDN of PSTN over één UTP-kabel.

3 BEGRIPPENLIJST

A/B Poorten

De aansluitingen om analoge telefoons, faxen e.d. aan te sluiten. De letters a en b komen voort uit de namen voor de twee aansluitpunten van een analoog apparaat.

ADSL (Asymmetrical Digital Subscriber Line)

ADSL werkt net als ISDN via de koperen telefoonkabel. Met ADSL worden snelheden van 8 Megabits per seconde mogelijk bij het ontvangen van data en 640 kbps bij het versturen. Omdat de snelheden voor versturen en ontvangen niet gelijk zijn wordt het een asymmetrische verbinding genoemd.

Bandbreedte

Met bandbreedte wordt het verschil in Hertz tussen de hoogste en laagste door te geven frequenties van een verbinding bedoeld. Er is een nauw verband tussen de beschikbare bandbreedte en de snelheid van een data-verbinding. Voor een snelheid van 64 kbps is bijvoorbeeld een bandbreedte van 32 kHz nodig.

Bonding (Bandwidth ON Demand Interoperability Group)

Met behulp van bonding kunnen 2 communicatiekanalen van 64 kbit/s worden gekoppeld zodat één communicatiekanaal van 128 kbit/s ontstaat. Hierbij moet er wel worden betaald voor 2 openstaande verbindingen.

CH (Call Hold)

Met deze aanvullende dienst kan een gebruiker van ISDN een oproep in de wachtstand zetten waardoor het B-kanaal vrij komt. Dit kanaal is dan beschikbaar om een nieuwe oproep te plaatsen, een binnenkomende oproep te beantwoorden of een oproep weer uit de wachtstand te halen die er eerder in is geplaatst.

CCITT (Consultative Committee International Telegraph and Telephone)

Het CCITT stelt normen en standaarden (aanbevelingen) op voor datacommunicatie.

Channel Binding

Met Channel Binding kan men een data-verbinding van 128 Kbps opzetten over beide communicatiekanalen van 64 Kbps. Er zijn verschillende namen voor zoals Bounding, veelal gebruikt bij het HDLC protocol, en Multilink-PPP voor een verbinding met het Point-to-Point protocol.

CHAP (Challenge Handshake Authentication Protocol)

CHAP en PAP zijn veel gebruikte veiligheidsprotocollen. Dankzij CHAP en PAP is het mogelijk om direct een verbinding met een Internet-provider te krijgen zonder een terminalscherf waar gevraagd wordt om in te loggen. CHAP is veiliger dan PAP aangezien bij CHAP geen wachtwoorden in tekstformaat worden overgezonden.

CI (Call Interception)

Deze dienst is gelijk aan de verwijsdienst in het analoge net en geeft informatie bij niet bereikbare nummers. (Interception = Onderschepping)

CLIP (Calling Line Identification Presentation)

CLIP is een aanvullende dienst. Met CLIP wordt het nummer van de beller zichtbaar, nog voor het gesprek beantwoord wordt.

CLIR (Calling Line Identification Restriction)

De bellende partij kan verbieden dat zijn nummer zichtbaar wordt aan de ontvangende kant.

CW (Call Waiting)

Als een beller in gesprek is wordt hij gewaarschuwd als er nog een binnenkomend gesprek is. Hij kan het gesprek waarmee hij bezig is dan even in de wachtstand zetten.

COLP (Connected Line Identification Presentation)

Het bereikte nummer wordt weergegeven. Dit kan een ander nummer zijn dan het gekozen nummer, bijvoorbeeld doordat deze is doorverbonden.

COLR (Connected Line Identification Restriction)

Hiermee kan de gebelde partij voorkomen dat de bellende partij zijn nummer op het display ziet, of het nummer waarmee hij is doorverbonden.

DECT (Digital Enhanced Cordless Telecommunications)

Volgens het DECT-principe kunnen fabrikanten op een eenvoudige wijze een draadloze huis-telefooncentrale realiseren. Het geluid is helder; geen ruis of brom. Het geheel bestaat uit een basisstation waar één of meerdere handsets aangesloten kunnen worden.

DSS1 ((European) Digital Subscriber Signalling Protocol 1)

Het ETSI protocol is de standaard in Europa (waaronder Nederland). DSS1 is de Europese term voor het ETSI protocol. Naast het ETSI protocol wordt in Duitsland het 1TR6 protocol gebruikt.

DTMF (Dual Tone Multi-Frequency)

DTMF signalen (tonen) zijn aanbevolen door het CCITT als standaard voor druktoets telefoons. Voor andere informatie gebruikt het telefoonbedrijf MF signalen (Multi-Frequency).

ETSI

zie DSS1

GAP (Generic Access Profile)

Bij DECT ISDN-centrales kom wordt deze term gebruikt. Als de apparatuur over een DECT-interface beschikt kunnen handsets en basis-stations van andere fabrikanten die ook ondersteuning voor GAP hebben door elkaar gebruikt worden.

IDK

Een IDK-toestel produceert bij het indrukken van een toets een reeks pulsen. Alle draaitelefoons werken met IDK. Niet alle bedrijfstelefooncentrales kunnen overweg met IDK. Huidige telefoons werken met toontjes (DTMF signalen) en worden TDK telefoons genoemd.

ISDN (Integrated Services Digital Network)

ISDN is een digitaal net voor verschillende vormen van telecommunicatie naar binnen- en buitenland. Het voordeel van ISDN boven het analoge telefoonnet is dat het veel sneller is. Het is geschikt voor telefoonverkeer, datatransmissie, faxverkeer en beeldoverdracht. De kosten zijn afhankelijk van de tijd (seconden).

ISDN-2 (ISDN 2B+D of Basic Rate Interface)

ISDN-2 is ontwikkeld om zoveel mogelijk data door de bestaande koperkabels van het huidige telefoonnet te transporteren. De maximale datastroom is ongeveer 160 kbit/sec. De telefoonmaatschappijen hebben afgesproken om 2 B-kanalen van 64 kbit/sec voor de communicatie en één D-kanaal van 16 kbit/sec voor de signalering te gebruiken.

Multi Subscriber Number (MSN)

Er kunnen acht toestellen op de S-Bus van een ISDN-2 aansluiting worden aangesloten die allen een eigen MSN-nummer krijgen.

OCB (Outgoing Call Barring)

Met deze aanvullende dienst is het mogelijk om een bepaalde categorie nummers (bijvoorbeeld 0900 nummers) te blokkeren.

PABX (Private Automatic Branche Exchange)

Een PABX is een moderne digitale bedrijfstelefooncentrale.

PAP (Password Authentication Protocol)

CHAP en PAP zijn veel gebruikte veiligheidsprotocollen. Dankzij CHAP en PAP is het mogelijk om direct een verbinding met een Internet-provider te krijgen zonder een terminalscherf waar gevraagd wordt om in te loggen. CHAP is veiliger dan PAP aangezien bij CHAP geen wachtwoorden in tekstformaat worden overgezonden.

POTS (Plain Old Telephone Service)

Met POTS worden de analoge telefoonsystemen, verbindingen en apparatuur bedoeld.

PSSTN (Public Switched Telephone Network)

Het openbaar telefoonnet voor communicatie met personen in binnen- en buitenland via telefoon en fax. Met een modem is ook datacommunicatie mogelijk met een maximale snelheid van 56 kbit/s. De kosten zijn afhankelijk van de tijd die men van het net gebruik maakt.

Roaming

Met Roaming wordt bedoeld dat meerdere basisstations samen zorgen voor een vergroting van het dekkingsvlak, zonder opnieuw te moeten bellen bij het verplaatsen naar andere ruimten. Bijvoorbeeld GSM.

Stergroep

Eén stergroep in een PTT norm 88 kabel bestaat uit 4 aders, t.w.: rood, blauw, oranje en wit.

TA (Terminal adapter)

Een Terminal adapter zorgt ervoor dat analoge apparatuur kan communiceren via de ISDN-lijn. De TA verzorgt de omzetting van het analoge signaal naar het digitale signaal. Een andere benaming is '2a/b adapter'.

TDK

Het produceren van DTMF signalen (tonen) om via het analoge telefoonnetwerk andere telefoons te bereiken.

TE (Terminal Equipment)

De randapparatuur voor ISDN, zoals ISDN-centrales en terminal adapters.