



**RECUEIL**

**DES ACTES**

**ADMINISTRATIFS**

**N°68 – OCTOBRE 2015**  
Recueil publié le 9 octobre 2015

**SOMMAIRE DU RECUEIL DES ACTES ADMINISTRATIFS**  
**N°68 – OCTOBRE 2015**  
**Recueil publié le 9 octobre 2015**

---

**PREFECTURE DE LA VENDEE**

**CABINET DU PREFET**

- ARRETE N°15-CAB-658 autorisant la société « FOVEA EXPERTISES » à utiliser des aéronefs télépilotes en zone peuplée sur le département de la Vendée pour des opérations de travail aérien en scénario S-3
- ARRETE N°15-CAB-659 autorisant l'opérateur Sophie CORNANGUER à utiliser des aéronefs télépilotes en zone peuplée sur le département de la Vendée pour des opérations de travail aérien en scénario S-3
- ARRETE N°15-CAB-660 autorisant la société « BUNDLE PRODUCTIONS » à utiliser des aéronefs télépilotes en zone peuplée sur le département de la Vendée pour des opérations de travail aérien en scénario S-3
- ARRETE N°15-CAB-661 autorisant la société « ID3D DRONE » à utiliser des aéronefs télépilotes en zone peuplée sur le département de la Vendée pour des opérations de travail aérien en scénario S-3
- ARRETE N°15-CAB-662 autorisant la société « RPAS PRO MANAGEMENT » à utiliser des aéronefs télépilotes en zone peuplée sur le département de la Vendée pour des opérations de travail aérien en scénario S-3
- ARRETE N°15-CAB-663 autorisant la société « DRONE FLIGHT SOLUTION » à utiliser des aéronefs télépilotes en zone peuplée sur le département de la Vendée pour des opérations de travail aérien en scénario S-3
- ARRETE N°15-CAB-664 autorisant la société « 3SDRONES » à utiliser des aéronefs télépilotes en zone peuplée sur le département de la Vendée pour des opérations de travail aérien en scénario S-3
- ARRETE N°15-CAB-665 autorisant la société « EYES IN AIR » à utiliser des aéronefs télépilotes en zone peuplée sur le département de la Vendée pour des opérations de travail aérien en scénario S-3
- Arrêté n° 15/CAB/667 portant autorisation d'un système de vidéoprotection situé LA POSTE DIRECTION DU COURRIER DE LOIRE-ATLANTIQUE VENDEE - rue François CEVERT - 85000 LA ROCHE SUR YON
- Arrêté N°15/CAB/668 portant autorisation d'un système de vidéoprotection situé CARREFOUR CONTACT/SARL IOAGO - 1 rue des Martyrs - 85290 SAINT LAURENT SUR SEVRE
- Arrêté N°15/CAB/669 portant autorisation d'un système de vidéoprotection situé SUPER U/SARL JO SIMON DISTRIBUTION - rue du Nord - 85350 L'ILE D'YEU
- Arrêté N° 151CAB/670 portant autorisation d'un système de vidéoprotection situé LEROY MERLIN/SNC LEROY MERLIN GSB - Zone Acti Sud - Route de La Tranche – 85000 LA ROCHE SUR YON

- Arrêté N°15/CAB/671 portant autorisation d'un système de vidéoprotection situé FEU VERT/CENTRE AUTO DES OLLONNES SA - 2 rue du Général Dumouriez – 85180 CHATEAU D'OLLONNE

- Arrêté N°15/CAB/672 portant autorisation d'un système de vidéoprotection situé LE NEMO BAR – 3 rue de Lattre de Tassigny - 85150 VAIRE

- Arrêté N°15/CAB/673 portant renouvellement d'un système de vidéoprotection autorisé situé H&M/HENNES & MAURITZ - centre commercial Les Flâneries - 85000 LA ROCHE SUR YON

- ARRETE N°15-CAB-674 autorisant la société « ASTRON VIDEO » à utiliser des aéronefs télépilotés en zone peuplée sur le département de la Vendée pour des opérations de travail aérien en scénario S-3

- Arrêté n° 15/CAB/675 portant renouvellement d'un système de vidéoprotection autorisé situé JIGE/SARL TRIGA - 2/4 rue Salvador Allende - 85000 LA ROCHE SUR YON

- Arrêté n°15/CAB/676 portant renouvellement d'un système de vidéoprotection autorisé situé AUTO 44/EUROPCAR - avenue DE L'EUROPE - 85500 LES HERBIERS

- Arrêté n°15/CAB/677 portant autorisation d'un système de vidéoprotection situé AUTO 44/EUROPCAR - 104 avenue CHARLES DE GAULLE - 85340 OLLONNE SUR MER

Arrêté n°15/CAB/678 portant autorisation d'un système de vidéoprotection situé CENTRE TECHNIQUE MUNICIPAL/MAIRIE CHAMP SAINT PERE - 18 rue DES TOURTERELLES - 85540 LE CHAMP SAINT PERE

- Arrêté n°15/CAB/679 portant autorisation d'un système de vidéoprotection situé SUR LA COMMUNE DE LA TRANCHE SUR MER (85360)

- Arrêté n°15/CAB/680 portant autorisation d'un système de vidéoprotection situé SUR LA COMMUNE D'OULMES (85420)

- ARRETE N°15-CAB-683 autorisant l'opérateur Dominique PROUTEAU à utiliser des aéronefs télépilotés en zone peuplée sur le département de la Vendée pour des opérations de travail aérien en scénario S-3

- Arrêté N°15/CAB/684 portant autorisation d'un système de vidéoprotection situé CREDIT AGRICOLE ATLANTIQUE VENDEE - 24 route de La Rochelle - 85210 SAINTE HERMINE

- Arrêté N°15/CAB/685 portant renouvellement d'un système de vidéoprotection autorisé situé CREDIT AGRICOLE ATLANTIQUE VENDEE - 9 rue d'Anjou - 85620 ROCHESERVIERE

- Arrêté N°15/CAB/686 portant renouvellement d'un système de vidéoprotection autorisé situé CREDIT AGRICOLE ATLANTIQUE VENDEE - 6 rue Ferdinand Jauffrineau - 85600 TREIZE SEPTIERS

- Arrêté N°15-CAB-690 Portant ouverture à titre exceptionnel et momentané au trafic aérien international de l'aérodrome de la Roche sur Yon

- Arrêté N°15-CAB-691 Portant ouverture à titre exceptionnel et momentané au trafic aérien international de l'aérodrome de la Roche sur Yon

- Arrêté N°15-CAB-692 portant ouverture à titre exceptionnel et momentané au trafic aérien international de l'aérodrome de la Roche sur Yon

- Arrêté N°15-CAB-693 Portant ouverture à titre exceptionnel et momentané au trafic aérien international de l'aérodrome de la Roche sur Yon

- Arrêté préfectoral N°15-CAB-698 accordant une récompense pour actes de courage et de dévouement

## **DIRECTION DE LA REGLEMENTATION ET DES LIBERTES PUBLIQUES**

- ARRETE n°15/DRLP3/654 portant agrément de médecins consultant hors commission médicale pour effectuer le contrôle médical de l'aptitude à la conduite

- ARRETE n°15/DRLP3/655 portant agrément et désignation d'un médecin membre de la Commission Médicale Primaire du département de la Vendée

- ARRETE N°15/DRLP3/675 portant composition de la commission départementale de sécurité routière

- ARRETE N° 680/2015/DRLP modifiant l'arrêté N°464/2014/DRLP en date du 29 juillet 2014 portant une habilitation dans le domaine funéraire

## **DIRECTION DES RELATIONS AVEC LES COLLECTIVITES TERRITORIALES ET DES AFFAIRES JURIDIQUES**

- ARRETE N°2015-DRCTAJ/3 - 476 portant modification des statuts du syndicat mixte de gestion écologique du Marais Breton et Protection de son environnement

- ARRETE N° 15-DRCTAJ/2-517 portant création de la commune nouvelle «Essarts en Bocage»

## **MISSION DE COORDINATION ET DE PILOTAGE DES SERVICES DE L'ETAT**

- Arrêté modificatif d'autorisation du Service d'Investigation Éducative de l'Association Ressources pour l'Accompagnement Médicosocial et Social

- Arrêté préfectoral N°MCP/2015/08 Autorisation provisoire d'exercer des fonctions d'un agent de contrôle de la mutualité sociale agricole

## **SOUS-PREFECTURE DES SABLES D'OLONNE**

- Arrêté N°190/SPS/15 autorisant une manifestation exceptionnelle d'endurance tout-terrain moto avec homologation exceptionnelle du circuit au lieu-dit Le Coudriou au Château d'Olonne le dimanche 25 octobre 2015

## **SOUS PREFECTURE DE FONTENAY-LE-COMTE**

- ARRÊTÉ N°15/SPF/92 reconnaissant les aptitudes techniques d'un garde particulier

- ARRÊTÉ N°15/SPF/93 portant agrément de M. Christian JUILLET en qualité de garde particulier

## **DIRECTION DEPARTEMENTALE DES TERRITOIRES ET DE LA MER (DDTM)**

- DECISION N° 15- DDTM/SG - 409 DU DIRECTEUR DEPARTEMENTAL DES TERRITOIRES ET DE LA MER DONNANT SUBDELEGATION GENERALE DE SIGNATURE AUX AGENTS DE LA DIRECTION DEPARTEMENTALE DES TERRITOIRES ET DE LA MER DE LA VENDEE

- TABLEAU ANNEXE A LA DECISION N° 15- DDTM/SG - 409 DONNANT DELEGATION GENERALE AUX AGENTS DE LA DDTM DE VENDEE

- DÉCISION N° 15- DDTM/ADS – 412 DU DIRECTEUR DEPARTEMENTAL DES TERRITOIRES ET DE LA MER DONNANT SUBDELEGATION DE SIGNATURE POUR L'EXERCICE DE LA COMPÉTENCE EN MATIÈRE D'ASSIETTE ET DE LIQUIDATION DES TAXES D'URBANISME (TLE, TDENS, TDCAUE, RAP)
- DECISION N° 15- DDTM/SG – 413 DU DIRECTEUR DEPARTEMENTAL DES TERRITOIRES ET DE LA MER DONNANT SUBDELEGATION DE SIGNATURE EN MATIERE DE MARCHÉ PUBLIC
- DECISION N° 15- DDTM/SG – 414 DU DIRECTEUR DEPARTEMENTAL DES TERRITOIRES ET DE LA MER DONNANT SUBDELEGATION DE SIGNATURE EN MATIERE D'INGENIERIE PUBLIQUE
- DÉCISION N° 15- DDTM/ADS – 416 ACCORDANT DÉLÉGATION DE SIGNATURE POUR L'EXERCICE DE LA COMPÉTENCE EN MATIÈRE D'ASSIETTE ET DE LIQUIDATION DES TAXES D'URBANISME (Taxe d'Aménagement, Versement pour Sous-Densité, Redevance d'Archéologie Préventive)
- DECISION N° 15- DDTM/SG – 417 DU DIRECTEUR DEPARTEMENTAL DES TERRITOIRES ET DE LA MER DONNANT SUBDELEGATION DE SIGNATURE EN MATIERE DE GENS DE MER ET D'ENSEIGNEMENT
- DECISION N° 15- DDTM/SG – 418 DIRECTEUR DEPARTEMENTAL DES TERRITOIRES ET DE LA MER DONNANT SUBDELEGATION DE SIGNATURE EN MATIERE FINANCIERE POUR L'EXERCICE DE LA COMPETENCE D'ORDONNATEUR SECONDAIRE
- ARRETE n°15/DDTM85/423 SERN-NTB portant autorisation, sous réserve d'installation de nids artificiels, de destruction, altération ou dégradation d'aires de repos ou de sites de reproduction d'Hirondelles des fenêtres
- ARRETE n°15/DDTM85/424 SERN-NTB portant autorisation de destruction de spécimens d'espèces animales protégées
- ARRÊTÉ 2015-DDTM-SGDML-UGPDPM N°429 RÉSILIANTE UNE AUTORISATION D'OCCUPATION TEMPORAIRE DU DOMAINE PUBLIC MARITIME DE L'ÉTAT SUR LA COMMUNE DE NOIRMOUTIER EN L'ILE
- ARRÊTÉ 2015-DDTM-SGDML-UGPDPM N°430 RÉSILIANTE UNE AUTORISATION D'OCCUPATION TEMPORAIRE DU DOMAINE PUBLIC MARITIME DE L'ÉTAT SUR LA COMMUNE DE NOIRMOUTIER EN L'ILE
- Arrêté N°2015-431/ DDTM / DML/SGDML du 7 octobre 2015 autorisant l'occupation temporaire du domaine public maritime naturel de l'État, au bénéfice de l'association LONGEVILLE SURF CLUB, pour une compétition de surf et bodyboard dite «Bud Contest - 17e édition» sur la plage du Bud / les Conches à LONGEVILLE-SUR-MER, du 9 au 11 octobre 2015

## **DIRECTION DEPARTEMENTALE DE LA PROTECTION DES POPULATIONS (DDPP)**

- Arrêté N°APDDPP-15-0182 de mise sous surveillance d'un troupeau de poulets de chair pour suspicion d'infection à Salmonella Typhimurium
- Arrêté N° APDDPP-15-0186 RELATIF A L'ORGANISATION DE CONCOURS OU EXPOSITIONS AVICOLES
- Arrêté N° APDDPP-15-0190 RELATIF A L'ORGANISATION DE CONCOURS OU EXPOSITIONS AVICOLES
- Arrêté n° APDDPP-15-0199 de mise sous surveillance d'un troupeau de dindes de chair pour suspicion d'infection à Salmonella Enteritidis

- Arrêté n° APDDPP-15-0200 de mise sous surveillance d'un troupeau de poulets de chair label pour suspicion d'infection à Salmonella Enteritidis

- Arrêté N° APDDPP-15-0201 RELATIF A L'ORGANISATION DE CONCOURS OU EXPOSITIONS AVICOLES

- Arrêté N° APDDPP-15-0202 RELATIF A L'ORGANISATION DE CONCOURS OU EXPOSITIONS AVICOLES

## **DIRECTION DEPARTEMENTALE DES FINANCES PUBLIQUES (DDFIP)**

- DELEGATION GENERALE DE SIGNATURE de M. Patrick JONCOUR, chef de service comptable, responsable de la trésorerie de SAINT GILLES CROIX DE VIE

- Délégation générale de signature de Monsieur Alain MIGNON, Administrateur Général des Finances Publiques, Directeur Départemental des Finances Publiques de la Vendée

## **PREFECTURE MARITIME DE L'ATLANTIQUE**

- ARRETE N° 2015/132 Portant modification à l'arrêté n° 2015/124 du 1er septembre 2015 portant délégation de signature à l'administrateur général de 2ème classe des affaires maritimes Daniel Le Diréach, adjoint au préfet maritime de l'Atlantique, et au commissaire en chef de 1ère classe de la marine Jean-Emmanuel Perrin, chef de la division « action de l'Etat en mer ».

## **PREFECTURE DE LA ZONE DE DEFENSE ET DE SECURITE OUEST**

- Arrêté N°15-129 du 2 octobre 2015 portant approbation du référentiel zonal d'emploi du sas interservices en cas d'événement nucléaire, radiologique, biologique, chimique et par explosifs

## **DIRECTION REGIONALE DES AFFAIRES CULTURELLES DES PAYS DE LA LOIRE**

- ARRÊTÉ N°2015/DRAC/85/1 portant subdélégation de signature administrative de M. Louis BERGÈS, directeur régional des affaires culturelles à M. Marc LE BOURHIS, directeur adjoint et à M. Etienne BARTCZAK, chef du service territorial de l'architecture et du patrimoine de la Vendée

## **CONCOURS**

- AVIS D'OUVERTURE CONCOURS SUR TITRES POUR LE RECRUTEMENT DE TROIS OUVRIERS PROFESSIONNELS QUALIFIES – SPECIALITE BUANDIER

- AVIS D'OUVERTURE CONCOURS SUR TITRES POUR LE RECRUTEMENT DE DEUX OUVRIERS PROFESSIONNELS QUALIFIES – SPECIALITE CUISINE

- AVIS D'OUVERTURE D'UN CONCOURS INTERNE SUR EPREUVE D'AGENT DE MAITRISE  
2 POSTES :

- Spécialité : Electricité

- Spécialité : Plombier

- AVIS D'OUVERTURE D'UN RECRUTEMENT SANS CONCOURS DE QUATRE ADJOINTS ADMINISTRATIFS HOSPITALIERS DE 2ème CLASSE

PRÉFET DE LA VENDÉE

**Arrêté N° 15-CAB-658**  
**Autorisant la société « FOVEA EXPERTISES »**  
**à utiliser des aéronefs télépilotes**  
**en zone peuplée sur le département de la Vendée**  
**pour des opérations de travail aérien en scénario S-3**

**Le Préfet de la Vendée**  
**Chevalier de la Légion d'Honneur**  
**Chevalier de L'Ordre National du Mérite**

**Vu** le code des transports, et notamment ses articles L.6100-1, L.6221-1, L.6221-3 et L.6232-4 ;

**Vu** le code de l'aviation civile, et notamment ses articles R.133-1-2, D.131-1 à D.131-10 et D.133-10 à D.133-14 ;

**Vu** le code de la défense ;

**Vu** l'article 226-1 du code pénal ;

**Vu** le règlement d'exécution (UE) n° 923/2012 de la Commission du 26 septembre 2012 établissant les règles de l'air communes et des dispositions opérationnelles relatives aux services et procédures de navigation aérienne et modifiant le règlement d'exécution (UE) n°1035/2011, ainsi que les règlements (CE) n°1265/2007, (CE) n°1794/2006, (CE) n°730/2006, (CE) n°1033/2006 et (UE) n°255/2010 ;

**Vu** l'arrêté interministériel du 15 juin 1959 relatif aux marques distinctives à apposer sur les hôpitaux, centres de repos ou tout autre établissement ou exploitation pour en interdire le survol à basse altitude ;

**Vu** l'arrêté interministériel du 27 juillet 2005 portant application de l'article D.133-10d du code de l'aviation civile ;

**Vu** l'arrêté interministériel du 11 avril 2012 relatif à l'utilisation de l'espace aérien par les aéronefs qui circulent sans aucune personne, et notamment l'article 4 ;

**Vu** l'arrêté du ministre de l'écologie, du développement durable, des transports et du logement du 11 avril 2012 relatif à la conception des aéronefs civils qui circulent sans aucune personne à bord, aux conditions de leur emploi et sur les capacités requises des personnes qui les utilisent ;

**Vu** l'arrêté interministériel du 11 décembre 2014 relatif à la mise en œuvre du règlement d'exécution (UE) n° 923/2012 ;

**Vu** la demande transmise par courriel reçu le 27 août 2015, présentée par Monsieur Philippe LAÏ, Président de la société dénommée « FOVEA EXPERTISES », sise 137 rue Raymond Deraïn – 59700 Marcq-en-Barœul ;

**Vu** l'attestation de dépôt d'un Manuel d'Activités Particulières (MAP) avec des aéronefs télépilotes produite par le pétitionnaire à l'appui de sa demande pour des opérations effectuées de jour en scénario opérationnel S-3 conformément au § 1.3 de l'annexe II à l'arrêté ministériel du 11 avril 2012 susvisé, relatif à la conception des aéronefs civils qui circulent sans aucune personne à bord, aux conditions de leur emploi et sur les capacités requises des personnes qui les utilisent ;

**Vu** l'avis favorable du Directeur de la Sécurité de l'Aviation Civile Ouest ;

**Vu** l'avis favorable du Sous-Directeur Régional de la Circulation Aérienne Militaire Nord ;

**Vu** l'arrêté préfectoral n°15-DRCTAJ/2-491 du 18 septembre 2015 portant délégation de signature à Madame Gwenaëlle CHAPUIS, Sous-Préfet, Directeur de Cabinet du Préfet de la Vendée ;

### **ARRÊTE :**

**Article 1 - Une autorisation d'utiliser des aéronefs télépilotes en zone peuplée sur le département de la Vendée est accordée, pour une période de cinq ans, à compter de la date du présent arrêté, à la société « FOVEA EXPERTISES », sise 137 rue Raymond Derain – 59700 Marcq-en-Baroeul,**

ci-après dénommée « l'opérateur » ou « l'exploitant »,

*aux seules fins d'exécution des activités particulières suivantes :*

*- relevés, photographies, observations et surveillances aériennes,*

**dans le cadre d'opérations se déroulant en agglomération ou à proximité d'un rassemblement de personnes ou d'animaux, en vue directe du télépilote, à une distance horizontale maximale de 100 mètres de ce dernier, selon le scénario S-3 défini au chapitre 1.3 de l'annexe II à l'arrêté ministériel du 11 avril 2012 susvisé, relatif à la conception des aéronefs civils qui circulent sans aucune personne à bord, aux conditions de leur emploi et sur les capacités requises des personnes qui les utilisent,**

conformément au dossier présenté et dans les conditions définies ci-après.

**Article 2 -** La présente autorisation est délivrée à l'exploitant sus désigné sous réserve du strict respect, par celui-ci, des conditions définies par les textes susvisés, ainsi que des prescriptions particulières précisées aux articles suivants.

La présente autorisation n'est valable que pour les opérations effectuées **de jour**.

### **Article 3 - Conditions d'exploitation**

➤ L'aéronef télépilote utilisé et les systèmes associés qui sont nécessaires à son opération, le télépilote qui le met en œuvre et l'exploitant doivent répondre aux exigences définies à l'annexe II de l'arrêté ministériel du 11 avril 2012 susvisé.



➤ L'exploitant est responsable de la mise en œuvre de toutes les mesures de sécurité nécessaires pour assurer la protection des tiers et des biens.

➤ **L'ensemble des procédures applicables et les dispositions techniques et opérationnelles de l'édition du Manuel d'Activités Particulières correspondant à l'attestation de dépôt la plus récente devront être en tous points respectées.**

➤ L'exploitant s'assurera que le manuel est connu et mis en application stricte par le personnel concerné pour l'exécution de leurs missions et justifiera à tout instant de la formation initiale des télépilotes et du maintien du niveau de compétence théorique et pratique requis.

➤ L'exploitant devra avoir contracté une assurance « responsabilité civile » garantissant les risques liés aux activités pratiquées et couvrant les dommages causés, par l'évolution de l'aéronef ou les objets qui s'en détachent, aux personnes et aux biens.

### ➤ Aéronefs et télépilotes

**Les aéronefs télépilotes et les télépilotes doivent figurer dans la dernière version du Manuel d'Activités Particulières (MAP) en vigueur.**

#### Aéronefs

➤ Les aéronefs télépilotes doivent être aptes au vol lors des opérations.

➤ Lorsque l'exploitant envisage la location d'un aéronef télépilote pour ses opérations, il informe la Direction de la Sécurité de l'Aviation Civile dont il dépend avant le début des opérations.

➤ **Exigences de navigabilité liées à la charge utile :** les matériels et équipements spécifiques à l'exécution de la mission d'activité particulière seront fixés de manière sûre à l'aéronef télépilote sous la responsabilité de l'exploitant. Celui-ci devra vérifier que cette installation, n'altère pas la résistance structurale, les qualités de vol, le dispositif de commande et contrôle de l'aéronef télépilote, ou tout mécanisme de sécurité associé.

#### ➤ **Prescriptions supplémentaires pour les aéronefs télépilotes captifs**

↳ **balisage :** les conditions de visibilité de jour de l'aéronef captif et de son moyen de retenue devront être réalisées suivant les principes de balisage fixés au chapitre 2.9.1 de l'annexe II à l'arrêté ministériel du 11 avril 2012 susvisé.

↳ **mise en œuvre :** l'exploitant s'assurera que le moyen de retenue de l'aéronef est en bon état et est adapté aux conditions d'emploi de la mission considérée.

#### Télépilotes

➤ Les opérations ne pourront s'effectuer que si le télépilote figure sur la liste des télépilotes mentionnés dans le MAP et est en possession d'une déclaration de niveau de compétences (DNC) pour les activités particulières pratiquées.

➤ Le télépilote de l'aéronef assure la sécurité du vol vis-à-vis des tiers et des biens.

## Article 4 - Conditions de préparation et d'exécution des opérations

### 4.1- Préparation

➤ L'exploitant utilisera les **cartes aéronautiques et l'information aéronautique (AIP, SUPAIP et NOTAM) en vigueur** pour préparer les opérations et ainsi connaître les règles particulières d'utilisation de l'espace aérien, les restrictions temporaires ou permanentes ou toute information pouvant avoir une incidence sur la sécurité des vols qu'il compte effectuer. En particulier, des restrictions ou interdictions particulières visant les opérateurs approuvés pour les opérations de type S-3 peuvent être publiées.

➤ Ces zones au-dessus desquelles l'exploitant est tenu de ne pas voler ou de respecter les hauteurs minimales de survol sont toutes listées dans la publication aéronautique (ENR 5).

➤ Il devra s'assurer des conditions météorologiques afin notamment que l'aéronef télépilote reste en vue et hors nuage

### 4.2 - Exécution

#### Zone de protection des tiers

➤ Une zone de protection de l'opération sera aménagée au sol par l'exploitant afin d'éviter que des tiers n'interfèrent avec la mise en œuvre de l'aéronef télépilote, notamment le décollage ou l'atterrissage.

➤ L'exploitant aménage un périmètre de sécurité, adapté à la taille du matériel et protégé, au besoin à l'aide de personnels.

➤ **Distance horizontale minimale à respecter : aucun aéronef télépilote ne peut être utilisé, à une distance horizontale de moins de 30 mètres de toute personne**, hormis son télépilote et, le cas échéant, un opérateur de la charge utile de l'aéronef télépilote.

➤ **La distance de 30 mètres peut être réduite sous réserve que :**

- la présence de personnes à moins de 30 mètres de l'aéronef soit directement en lien avec l'activité particulière ;
- l'opérateur a défini une procédure en cas d'incident en vol de l'aéronef et en a informé au préalable les personnes concernées présentes à moins de 30 mètres de l'aéronef ;
- chacune de ces personnes a signé une attestation stipulant qu'elle en a été informée.

#### Prescriptions spécifiques supplémentaires pour les aéronefs télépilotes non captifs :

➤ Le télépilote identifie également une ou plusieurs zones au sol de telle sorte que l'aéronef télépilote puisse à tout instant en atteindre une en cas de panne, sans risques de dommages aux tiers au sol.

#### Prescriptions spécifiques supplémentaires pour les aéronefs captifs :

➤ Le télépilote d'un aérostat captif maintient un volume de dégagement permettant l'évitement par l'aérostat, en tout point, de tout obstacle, durant son ascension, son évolution et sa récupération.

➤ La distance horizontale de 30 mètres minimum de toute personne pourra être réduite à une distance égale à la plus grande dimension de l'aérostat. Dans ce cas, l'opérateur s'assurera que le moyen de retenue de l'aérostat ne risque pas de blesser une personne, lors des mouvements de l'aérostat

#### **4.3 – Hauteur de vol autorisée lors des opérations**

➤ La hauteur de vol ne dépassera pas 150 mètres.

➤ Dans l'hypothèse où l'opération nécessiterait une hauteur de vol supérieure à 150 mètres au-dessus de la surface ou de 50 mètres au-dessus d'un obstacle artificiel de plus de 100 mètres, elle devra être portée à la connaissance de la DSAC/IR pour présentation aux comités régionaux de l'espace aérien concernés pour accord.

#### **Article 5 - Prescriptions spécifiques**

➤ Le survol des établissements pénitentiaires est formellement interdit.

➤ Sont exclus de la présente autorisation tous les établissements portant des marques distinctives d'interdiction de survol à basse altitude et dont la liste est publiée dans l'AIP France (ENR 5.0).

➤ **Le survol des emprises domaniales de la Défense est interdit** sauf autorisation spécifique de l'Etat-Major du Soutien de la Défense concerné (EMZD Rennes – Quartier Marguerite – BP 20 – 35998 Rennes Cédex 9).

➤ **Le survol du site du Puy du Fou est interdit** sauf autorisation spécifique accordée par l'exploitant (Grand Parc du Puy du Fou - CS 70025 - 85590 Les Épesses).

#### **Article 6 - Conditions d'insertion dans l'espace aérien**

##### **➤ Demande de NOTAM préalable**

Une demande de NOTAM « Avertissement à la navigation aérienne » devra préalablement être établie **avant la période de mise en vol** auprès de la direction de la sécurité de l'aviation civile Ouest, Délégation Pays de la Loire, Aéroport de Nantes-Atlantique – BP 74309 – 44343 Bouguenais Cédex.

**En cas d'interférence (concomitance de lieu, de temps et d'altitude)  
avec une activité déclenchée par le ministère de la Défense  
et faisant l'objet d'un NOTAM ou d'un SUPAIP,  
la mise en vol de l'aéronef télépiloté sera suspendue  
sauf si accord particulier des autorités militaire compétentes.**

**Si les opérations se situent dans l'emprise d'un aérodrome ou à proximité d'une infrastructure destinée à l'atterrissage ou au décollage (selon les critères schématisés sur le document joint en annexe au présent arrêté, tels que définis à l'annexe II de l'arrêté interministériel du 11 avril 2012 relatif à l'utilisation de l'espace aérien par les aéronefs qui circulent sans personne à bord)**

➔ Les conditions d'exécution des activités correspondantes et les éventuelles dérogations doivent faire l'objet d'un **protocole**.

Ce protocole sera **signé** entre, d'une part, le responsable de l'activité et, d'autre part :

- le service de la navigation aérienne rendant les services de la circulation aérienne sur l'aérodrome,
- à défaut le prestataire du service d'information de vol d'aérodrome,
- à défaut l'exploitant de l'infrastructure,

et sera **approuvé** par le service de la défense et la direction interrégionale de la sécurité de l'aviation civile territorialement compétents.

➤ **Si les opérations interfèrent avec un espace aérien contrôlé ou une Zone Réglementée, Dangereuse ou Interdite**

➔ Les conditions d'exécution des activités correspondantes et les éventuelles dérogations doivent faire l'objet d'un **protocole**.

Ce protocole sera **signé** entre, d'une part, le responsable de l'activité et, d'autre part :

- le service de la défense ou le service de la navigation aérienne territorialement compétent pour rendre les services de la circulation aérienne dans la portion d'espace aérien concernée, le cas échéant les deux services,
- à défaut le prestataire du service d'information de vol d'aérodrome,
- à défaut le service de la défense et la direction interrégionale de la sécurité de l'aviation civile territorialement compétents,

et sera **approuvé** par le service de la défense et la direction interrégionale de la sécurité de l'aviation civile territorialement compétents.

#### **Article 7 - Prises de vues aériennes**

➤ Il appartient au télépilote et à son employeur de **s'assurer que le site survolé ne figure pas sur la liste des zones interdites à la prise de vue aérienne** par appareil photographique, cinématographique ou tout autre capteur, fixée par arrêté interministériel du 15 mai 2007.

➤ L'usage de tout appareil d'enregistrement d'images ou de données **en dehors du spectre visible** tel que thermographe, radar, etc, est soumis à la possession par le télépilote de l'autorisation prévue à l'article D.133-10 du code de l'aviation civile, délivrée par la préfecture du lieu de domicile de ce dernier.

La réalisation des enregistrements d'images ou de données **dans le champ du spectre visible** au-dessus du territoire national est soumise à une déclaration souscrite dans les conditions fixées par arrêté interministériel du 27 juillet 2005 portant application de l'article D.133-10 précité.

➤ Les photographies ne peuvent être effectuées que sous réserve des dispositions de l'article 226.1 et suivants du code pénal spécifiant notamment : « Est puni d'un an d'emprisonnement et de 45000 euros d'amende le fait au moyen d'un procédé quelconque, volontairement de porter atteinte à l'intimité de la vie privée d'autrui » :

1° En captant, enregistrant ou transmettant, sans le consentement de leur auteur, des paroles prononcées à titre privé ou confidentiel ;

2° En fixant, enregistrant ou transmettant, sans le consentement de celle-ci, l'image d'une personne se trouvant dans un lieu privé.

Lorsque les actes mentionnés au présent article ont été accomplis au vu et au su des intéressés sans qu'il s'y soient opposés, alors qu'ils étaient en mesure de le faire, le consentement de ceux-ci est présumé ».

**Article 8** - L'opérateur devra informer le maire de la commune survolée de la mission prévue.

**Article 9** - La présente autorisation pourra à tout moment être suspendue en cas d'infraction constatée et ce, jusqu'au règlement du litige, et ne saurait en aucun cas être invoquée pour restreindre la responsabilité du télépilote en cas de litige.

**Article 10** - La présente autorisation est révoquée à tout moment, en cas de nécessité ou de risques imprévus pour la sécurité des personnes ou d'observation des règles de sécurité.

**Article 11** - Le Sous-Préfet, Directeur de Cabinet du Préfet de la Vendée, le Directeur de la Sécurité de l'Aviation Civile Ouest, le Délégué Pays de la Loire de la Direction de la Sécurité de l'Aviation Civile Ouest, le Chef du Service de la Navigation Aérienne Ouest et le Sous-Directeur Régional de la Circulation Aérienne Militaire Nord, sont chargés, chacun en ce qui le concerne, de l'exécution du présent arrêté dont un exemplaire leur sera adressé ainsi qu'à la société « FOVEA EXPERTISES », sise 137 rue Raymond Deraïn - 59700 Marcq-en-Baroeul, et, pour information, au Directeur Zonal de la Police aux Frontières de la Zone Ouest à Rennes, au Directeur Départemental de la Sécurité Publique de la Vendée, au Commandant du Groupement de Gendarmerie de la Vendée et au Commandant de la Brigade de Gendarmerie des Transports Aériens de l'aéroport de Nantes-Atlantique.

Fait à La Roche sur Yon, le 02 OCT. 2015

Pour la Préfet, Préfet  
Directeur de Cabinet



Gwenaëlle CHAPUIS





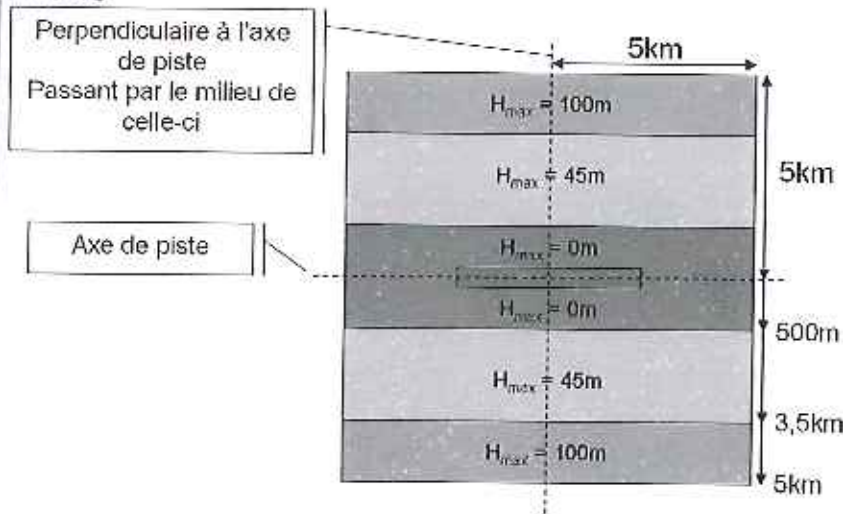
Le Préfet

Pour le Sous-Préfet  
Directeur de Cabinet

## Évolution à proximité des aérodromes

**Cas 1 : Piste non équipée de procédure aux instruments et  $L < 1200m$**   
*L est la longueur de la piste ; DA est la distance à l'axe de piste ; vue de dessus*

Geneviève CHAPUIS



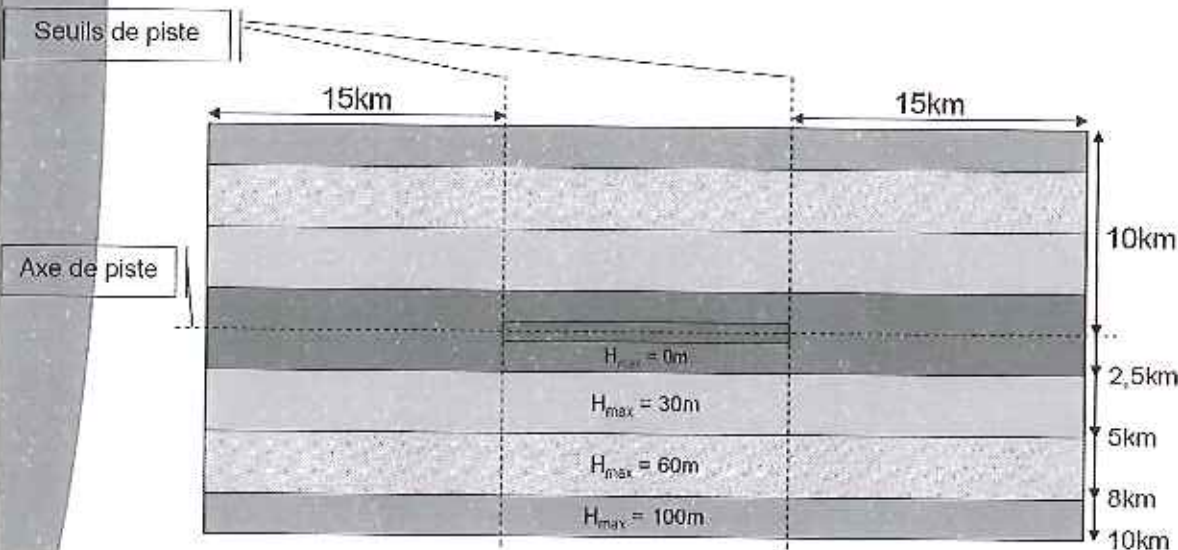
	$0km < DA < 0,5km$	$0,5km < DA < 3,5km$	$3,5km < DA < 5km$
<b>Hauteur</b>	0m	45m	100m



DSAC

## Évolution à proximité des aérodromes

**Cas 2 : Piste équipée de procédure aux instruments ou  $L > 1200m$**   
*L est la longueur de la piste ; DA est la distance à l'axe de piste ; vue de dessus*



	$0km < DA < 2,5km$	$2,5km < DA < 5km$	$5km < DA < 8km$	$8km < DA < 10km$
<b>Hauteur</b>	0m	30m	60m	100m



DSAC

# Évolution à proximité des aérodromes

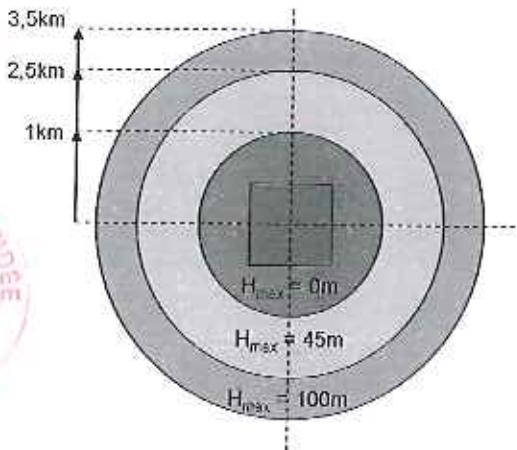
**Cas 3 : Aire d'approche finale ou de décollage (hélistation, hélisurface, ...)**  
*DC est la distance au centre de l'aire ; vue de dessus*

Vu pour être annexé  
 à mon arrêté n° SCAB 658  
 du 02 OCT. 2015

Le Préfet  
 Pour le Préfet, la Sous-Préfète  
 Directeur de Cabinet

*[Signature]*

Gwenaëlle CHAPUIS



	0km < DC < 1km	1km < DC < 2,5km	2,5km < DC < 3,6km
<b>Hauteur</b>	0m	45m	100m



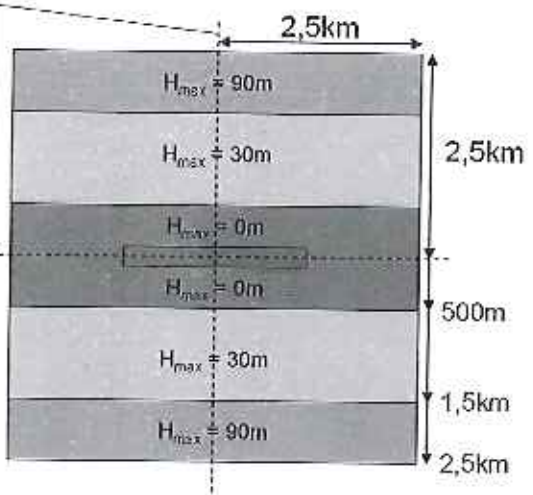
DSAC

# Évolution à proximité des aérodromes

**Cas 4 : Plateforme destinée aux aéronefs ultralégers motorisés**  
*DA est la distance à l'axe de piste ; vue de dessus*

Perpendiculaire à l'axe de piste  
 Passant par le milieu de celle-ci

Axe de piste



	0km < DA < 0,5km	0,5km < DA < 1,5km	1,5km < DA < 2,5km
<b>Hauteur</b>	0m	30m	90m



DSAC

PRÉFET DE LA VENDÉE

**Arrêté N° 15-CAB-659**  
**autorisant l'opérateur Sophie CORNANGUER**  
**à utiliser des aéronefs télépilotes en zone peuplée**  
**sur le département de la Vendée**  
**pour des opérations de travail aérien en scénario S-3**

**Le Préfet de la Vendée**  
**Chevalier de la Légion d'Honneur**  
**Chevalier de L'Ordre National du Mérite**

**Vu** le code des transports, et notamment ses articles L.6100-1, L.6221-1, L.6221-3 et L.6232-4 ;

**Vu** le code de l'aviation civile, et notamment ses articles R.133-1-2, D.131-1 à D.131-10 et D.133-10 à D.133-14 ;

**Vu** le code de la défense ;

**Vu** l'article 226-1 du code pénal ;

**Vu** le règlement d'exécution (UE) n° 923/2012 de la Commission du 26 septembre 2012 établissant les règles de l'air communes et des dispositions opérationnelles relatives aux services et procédures de navigation aérienne et modifiant le règlement d'exécution (UE) n°1035/2011, ainsi que les règlements (CE) n°1265/2007, (CE) n°1794/2006, (CE) n°730/2006, (CE) n°1033/2006 et (UE) n°255/2010 ;

**Vu** l'arrêté interministériel du 15 juin 1959 relatif aux marques distinctives à apposer sur les hôpitaux, centres de repos ou tout autre établissement ou exploitation pour en interdire le survol à basse altitude ;

**Vu** l'arrêté interministériel du 27 juillet 2005 portant application de l'article D.133-10d du code de l'aviation civile ;

**Vu** l'arrêté interministériel du 11 avril 2012 relatif à l'utilisation de l'espace aérien par les aéronefs qui circulent sans aucune personne, et notamment l'article 4 ;

**Vu** l'arrêté du ministre de l'écologie, du développement durable, des transports et du logement du 11 avril 2012 relatif à la conception des aéronefs civils qui circulent sans aucune personne à bord, aux conditions de leur emploi et sur les capacités requises des personnes qui les utilisent ;

**Vu** l'arrêté interministériel du 11 décembre 2014 relatif à la mise en œuvre du règlement d'exécution (UE) n° 923/2012 ;

**Vu** la demande transmise par courriel reçu le 28 août 2015, présentée par Madame Sophie CORNANGUER, domiciliée 110 rue Championnet – 75018 Paris ;



Vu l'attestation de dépôt d'un Manuel d'Activités Particulières (MAP) avec des aéronefs télépilotes produite par le pétitionnaire à l'appui de sa demande pour des opérations effectuées de jour en scénario opérationnel S-3 conformément au § 1.3 de l'annexe II à l'arrêté ministériel du 11 avril 2012 susvisé, relatif à la conception des aéronefs civils qui circulent sans aucune personne à bord, aux conditions de leur emploi et sur les capacités requises des personnes qui les utilisent ;

Vu l'avis favorable du Directeur de la Sécurité de l'Aviation Civile Ouest ;

Vu l'avis favorable du Sous-Directeur Régional de la Circulation Aérienne Militaire Nord ;

Vu l'arrêté préfectoral n°15-DRCTAJ/2-491 du 18 septembre 2015 portant délégation de signature à Madame Gwenaëlle CHAPUIS, Sous-Préfet, Directeur de Cabinet du Préfet de la Vendée ;

### **ARRETE :**

**Article 1** - Une autorisation d'utiliser des aéronefs télépilotes en zone peuplée sur le département de la Vendée est accordée pour une période de cinq ans, à compter de la date du présent arrêté, à Madame Sophie CORNANGUER, domiciliée 110 rue Championnet – 75018 Paris,

ci-après dénommée « l'opérateur » ou « l'exploitant »,

*aux seules fins d'exécution des activités particulières suivantes :*

*- relevés, photographies, observations et surveillances aériennes,*

**dans le cadre d'opérations se déroulant en agglomération ou à proximité d'un rassemblement de personnes ou d'animaux, en vue directe du télépilote, à une distance horizontale maximale de 100 mètres de ce dernier, selon le scénario S-3 défini au chapitre 1.3 de l'annexe II à l'arrêté ministériel du 11 avril 2012 susvisé, relatif à la conception des aéronefs civils qui circulent sans aucune personne à bord, aux conditions de leur emploi et sur les capacités requises des personnes qui les utilisent,**

conformément au dossier présenté et dans les conditions définies ci-après.

**Article 2** - La présente autorisation est délivrée à l'exploitant sus désigné sous réserve du strict respect, par celui-ci, des conditions définies par les textes susvisés, ainsi que des prescriptions particulières précisées aux articles suivants.

La présente autorisation n'est valable que pour les opérations effectuées **de jour**.

### **Article 3** - Conditions d'exploitation

➤ L'aéronef télépilote utilisé et les systèmes associés qui sont nécessaires à son opération, le télépilote qui le met en œuvre et l'exploitant doivent répondre aux exigences définies à l'annexe II de l'arrêté ministériel du 11 avril 2012 susvisé.

➤ L'exploitant est responsable de la mise en œuvre de toutes les mesures de sécurité nécessaires pour assurer la protection des tiers et des biens.

➤ **L'ensemble des procédures applicables et les dispositions techniques et opérationnelles de l'édition du Manuel d'Activités Particulières correspondant à l'attestation de dépôt la plus récente devront être en tous points respectées.**

➤ L'exploitant s'assurera que le manuel est connu et mis en application stricte par le personnel concerné pour l'exécution de leurs missions et justifiera à tout instant de la formation initiale des télépilotes et du maintien du niveau de compétence théorique et pratique requis.

➤ L'exploitant devra avoir contracté une assurance « responsabilité civile » garantissant les risques liés aux activités pratiquées et couvrant les dommages causés, par l'évolution de l'aéronef ou les objets qui s'en détachent, aux personnes et aux biens.

### ➤ Aéronefs et télépilotes

**Les aéronefs télépilotes et les télépilotes doivent figurer dans la dernière version du Manuel d'Activités Particulières (MAP) en vigueur.**

#### Aéronefs

➤ Les aéronefs télépilotes doivent être aptes au vol lors des opérations.

➤ Lorsque l'exploitant envisage la location d'un aéronef télépilote pour ses opérations, il informe la Direction de la Sécurité de l'Aviation Civile dont il dépend avant le début des opérations.

➤ **Exigences de navigabilité liées à la charge utile :** les matériels et équipements spécifiques à l'exécution de la mission d'activité particulière seront fixés de manière sûre à l'aéronef télépilote sous la responsabilité de l'exploitant. Celui-ci devra vérifier que cette installation, n'altère pas la résistance structurale, les qualités de vol, le dispositif de commande et contrôle de l'aéronef télépilote, ou tout mécanisme de sécurité associé.

#### ➤ **Prescriptions supplémentaires pour les aéronefs télépilotes captifs**

↳ **balisage :** les conditions de visibilité de jour de l'aéronef captif et de son moyen de retenue devront être réalisés suivant les principes de balisage fixés au chapitre 2.9.1 de l'annexe II à l'arrêté ministériel du 11 avril 2012 susvisé.

↳ **mise en œuvre :** l'exploitant s'assurera que le moyen de retenue de l'aéronef est en bon état et est adapté aux conditions d'emploi de la mission considérée.

#### Télépilotes

➤ Les opérations ne pourront s'effectuer que si le télépilote figure sur la liste des télépilotes mentionnés dans le MAP et est en possession d'une déclaration de niveau de compétences (DNC) pour les activités particulières pratiquées.

➤ Le télépilote de l'aéronef assure la sécurité du vol vis-à-vis des tiers et des biens.

## **Article 4 - Conditions de préparation et d'exécution des opérations**

### **4.1- Préparation**

➤ L'exploitant utilisera les **cartes aéronautiques et l'information aéronautique (AIP, SUPAIP et NOTAM) en vigueur** pour préparer les opérations et ainsi connaître les règles particulières d'utilisation de l'espace aérien, les restrictions temporaires ou permanentes ou toute information pouvant avoir une incidence sur la sécurité des vols qu'il compte effectuer. En particulier, des restrictions ou interdictions particulières visant les opérateurs approuvés pour les opérations de type S-3 peuvent être publiées.

➤ Ces zones au-dessus desquelles l'exploitant est tenu de ne pas voler ou de respecter les hauteurs minimales de survol sont toutes listées dans la publication aéronautique (ENR 5).

➤ Il devra s'assurer des conditions météorologiques afin notamment que l'aéronef télépilote reste en vue et hors nuage

### **4.2 - Exécution**

#### **Zone de protection des tiers**

➤ Une zone de protection de l'opération sera aménagée au sol par l'exploitant afin d'éviter que des tiers n'interfèrent avec la mise en œuvre de l'aéronef télépilote, notamment le décollage ou l'atterrissage.

➤ L'exploitant aménage un périmètre de sécurité, adapté à la taille du matériel et protégé, au besoin à l'aide de personnels.

➤ **Distance horizontale minimale à respecter : aucun aéronef télépilote ne peut être utilisé, à une distance horizontale de moins de 30 mètres de toute personne**, hormis son télépilote et, le cas échéant, un opérateur de la charge utile de l'aéronef télépilote.

➤ **La distance de 30 mètres peut être réduite sous réserve que :**

- la présence de personnes à moins de 30 mètres de l'aéronef soit directement en lien avec l'activité particulière ;
- l'opérateur a défini une procédure en cas d'incident en vol de l'aéronef et en a informé au préalable les personnes concernées présentes à moins de 30 mètres de l'aéronef ;
- chacune de ces personnes a signé une attestation stipulant qu'elle en a été informée.

#### **Prescriptions spécifiques supplémentaires pour les aéronefs télépilotes non captifs :**

➤ Le télépilote identifie également une ou plusieurs zones au sol de telle sorte que l'aéronef télépilote puisse à tout instant en atteindre une en cas de panne, sans risques de dommages aux tiers au sol.

## **Prescriptions spécifiques supplémentaires pour les aéronefs captifs :**

➤ Le télépilote d'un aérostat captif maintient un volume de dégagement permettant l'évitement par l'aérostat, en tout point, de tout obstacle, durant son ascension, son évolution et sa récupération.

➤ La distance horizontale de 30 mètres minimum de toute personne pourra être réduite à une distance égale à la plus grande dimension de l'aérostat. Dans ce cas, l'opérateur s'assurera que le moyen de retenue de l'aérostat ne risque pas de blesser une personne, lors des mouvements de l'aérostat

### **4.3 – Hauteur de vol autorisée lors des opérations**

➤ La hauteur de vol ne dépassera pas 150 mètres.

➤ Dans l'hypothèse où l'opération nécessiterait une hauteur de vol supérieure à 150 mètres au-dessus de la surface ou de 50 mètres au-dessus d'un obstacle artificiel de plus de 100 mètres, elle devra être portée à la connaissance de la DSAC/IR pour présentation aux comités régionaux de l'espace aérien concernés pour accord.

### **Article 5 - Prescriptions spécifiques**

➤ Le survol des établissements pénitentiaires est formellement interdit.

➤ Sont exclus de la présente autorisation tous les établissements portant des marques distinctives d'interdiction de survol à basse altitude et dont la liste est publiée dans l'AIP France (ENR 5.0).

➤ **Le survol des emprises domaniales de la Défense est interdit** sauf autorisation spécifique de l'Etat-Major du Soutien de la Défense concerné (EMZD Rennes – Quartier Marguerite – BP 20 – 35998 Rennes Cédex 9),

➤ **Le survol du site du Puy du Fou est interdit** sauf autorisation spécifique accordée par l'exploitant (Grand Parc du Puy du Fou - CS 70025 - 85590 Les Épesses).

### **Article 6 - Conditions d'insertion dans l'espace aérien**

#### **➤ Demande de NOTAM préalable**

Une demande de NOTAM « Avertissement à la navigation aérienne » devra préalablement être établie **avant la période de mise en vol** auprès de la direction de la sécurité de l'aviation civile Ouest, Délégation Pays de la Loire, Aéroport de Nantes-Atlantique – BP 74309 – 44343 Bouguenais Cédex.

**En cas d'interférence (concomitance de lieu, de temps et d'altitude)  
avec une activité déclenchée par le ministère de la Défense  
et faisant l'objet d'un NOTAM ou d'un SUPAIP,  
la mise en vol de l'aéronef télépiloté sera suspendue  
sauf si accord particulier des autorités militaire compétentes.**

➤ **Si les opérations se situent dans l'emprise d'un aérodrome ou à proximité d'une infrastructure destinée à l'atterrissage ou au décollage** (selon les critères schématisés sur le document joint en annexe au présent arrêté, tels que définis à l'annexe II de l'arrêté interministériel du 11 avril 2012 relatif à l'utilisation de l'espace aérien par les aéronefs qui circulent sans personne à bord)

➔ Les conditions d'exécution des activités correspondantes et les éventuelles dérogations doivent faire l'objet d'un **protocole**.

Ce protocole sera **signé** entre, d'une part, le responsable de l'activité et, d'autre part :

- le service de la navigation aérienne rendant les services de la circulation aérienne sur l'aérodrome,
- à défaut le prestataire du service d'information de vol d'aérodrome,
- à défaut l'exploitant de l'infrastructure,

et sera **approuvé** par le service de la défense et la direction interrégionale de la sécurité de l'aviation civile territorialement compétents.

➤ **Si les opérations interfèrent avec un espace aérien contrôlé ou une Zone Réglementée, Dangereuse ou Interdite**

➔ Les conditions d'exécution des activités correspondantes et les éventuelles dérogations doivent faire l'objet d'un **protocole**.

Ce protocole sera **signé** entre, d'une part, le responsable de l'activité et, d'autre part :

- le service de la défense ou le service de la navigation aérienne territorialement compétent pour rendre les services de la circulation aérienne dans la portion d'espace aérien concernée, le cas échéant les deux services,
- à défaut le prestataire du service d'information de vol d'aérodrome,
- à défaut le service de la défense et la direction interrégionale de la sécurité de la sécurité de l'aviation civile territorialement compétents,

et sera **approuvé** par le service de la défense et la direction interrégionale de la sécurité de l'aviation civile territorialement compétents.

#### **Article 7 - Prises de vues aériennes**

➤ Il appartient au télépilote et à son employeur de **s'assurer que le site survolé ne figure pas sur la liste des zones interdites à la prise de vue aérienne** par appareil photographique, cinématographique ou tout autre capteur, fixé par arrêté interministériel du 15 mai 2007.

➤ L'usage de tout appareil d'enregistrement d'images ou de données **en dehors du spectre visible** tel que thermographique, radar, etc, est soumis à la possession par le télépilote de l'autorisation prévue à l'article D.133-10 du code de l'aviation civile, délivrée par la préfecture du lieu de domicile de ce dernier.

La réalisation des enregistrements d'images ou de données **dans le champ du spectre visible** au-dessus du territoire national est soumise à une déclaration souscrite dans les conditions fixées par arrêté interministériel du 27 juillet 2005 portant application de l'article D.133-10 précité.

➤ Les photographies ne peuvent être effectuées que sous réserve des dispositions de l'article 226.1 et suivants du code pénal spécifiant notamment : « Est puni d'un an d'emprisonnement et de 45000 euros d'amende le fait au moyen d'un procédé quelconque, volontairement de porter atteinte à l'intimité de la vie privée d'autrui :

1° En captant, enregistrant ou transmettant, sans le consentement de leur auteur, des paroles prononcées à titre privé ou confidentiel ;

2° En fixant, enregistrant ou transmettant, sans le consentement de celle-ci, l'image d'une personne se trouvant dans un lieu privé.

Lorsque les actes mentionnés au présent article ont été accomplis au vu et au su des intéressés sans qu'il s'y soient opposés, alors qu'ils étaient en mesure de le faire, le consentement de ceux-ci est présumé ».

**Article 8 - L'opérateur devra informer le maire de la commune survolée de la mission prévue.**

**Article 9 -** La présente autorisation pourra à tout moment être suspendue en cas d'infraction constatée et ce, jusqu'au règlement du litige, et ne saurait en aucun cas être invoquée pour restreindre la responsabilité du télépilote en cas de litige.

**Article 10 -** La présente autorisation est révocable à tout moment, en cas de nécessité ou de risques imprévus pour la sécurité des personnes ou d'inobservation des règles de sécurité.

**Article 11 -** Le Sous-Préfet, Directeur de Cabinet du Préfet de la Vendée, le Directeur de la Sécurité de l'Aviation Civile Ouest, le Délégué Pays de la Loire de la Direction de la Sécurité de l'Aviation Civile Ouest, le Chef du Service de la Navigation Aérienne Ouest et le Sous-Directeur Régional de la Circulation Aérienne Militaire Nord, sont chargés, chacun en ce qui le concerne, de l'exécution du présent arrêté dont un exemplaire leur sera adressé ainsi qu'à l'opérateur Sophie CORNANGUER, domiciliée 110 rue Championnet - 75018 Paris, et, pour information, au Directeur Zonal de la Police aux Frontières de la Zone Ouest à Rennes, au Directeur Départemental de la Sécurité Publique de la Vendée, au Commandant du Groupement de Gendarmerie de la Vendée et au Commandant de la Brigade de Gendarmerie des Transports Aériens de l'aéroport de Nantes-Atlantique.

Fait à La Roche sur Yon, le

02 OCT. 2015

Le Préfet,  
Pour le Préfet, le Sous-Préfet  
Directeur de Cabinet



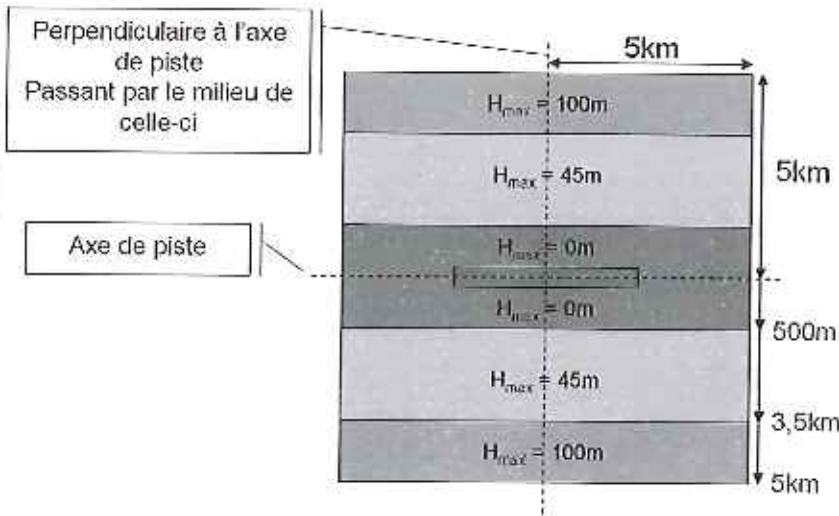
Gwenaëlle CHAPUIS





## Évolution à proximité des aérodromes

**Cas 1 :** Piste non équipée de procédure aux instruments et  $L < 1200m$   
 $L$  est la longueur de la piste ;  $DA$  est la distance à l'axe de piste ; vue de dessus



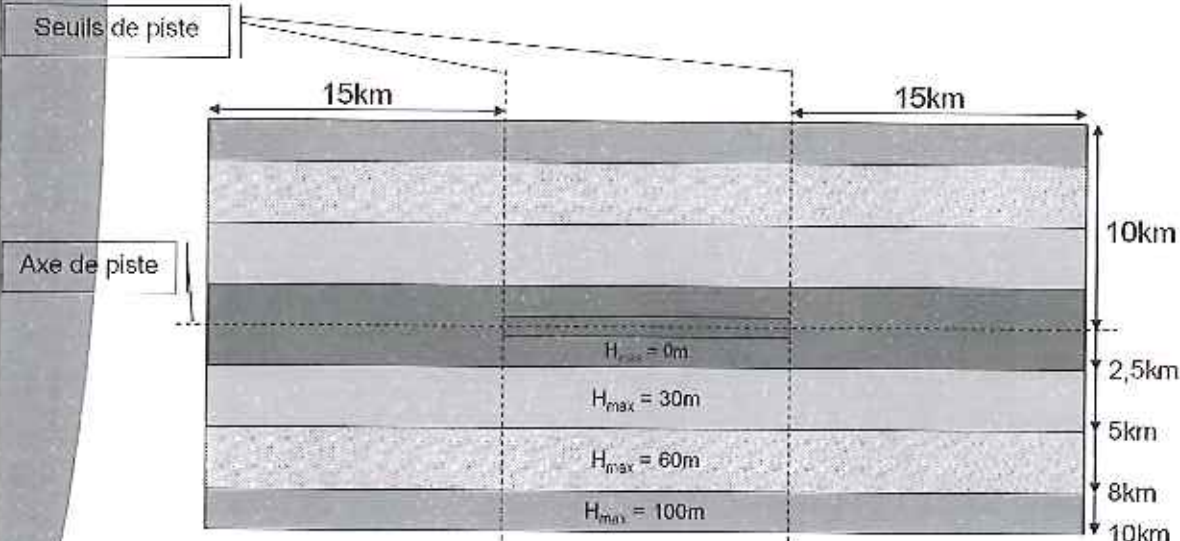
	$0km < DA < 0,5km$	$0,5km < DA < 3,5km$	$3,5km < DA < 5km$
<b>Hauteur</b>	0m	45m	100m



DSAC

## Évolution à proximité des aérodromes

**Cas 2 :** Piste équipée de procédure aux instruments ou  $L > 1200m$   
 $L$  est la longueur de la piste ;  $DA$  est la distance à l'axe de piste ; vue de dessus



	$0km < DA < 2,6km$	$2,5km < DA < 5km$	$5km < DA < 8km$	$8km < DA < 10km$
<b>Hauteur</b>	0m	30m	60m	100m



DSAC

# Évolution à proximité des aérodromes

**Cas 3 : Aire d'approche finale ou de décollage (hélistation, hélisurface, ...)**  
 DC est la distance au centre de l'aire ; vue de dessus

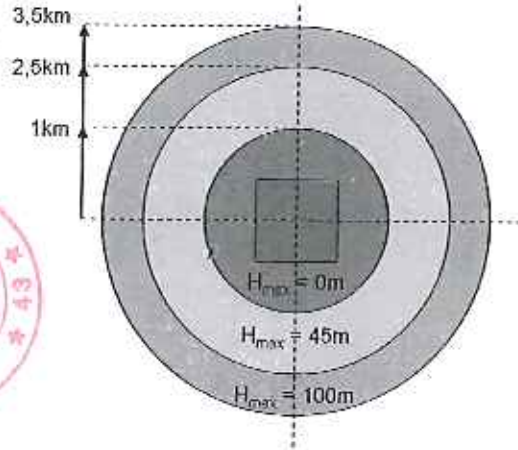
Vu pour être annexé  
 à mon arrêté n° 18 CAB 059  
 du 02 OCT. 2015

Le Préfet

Pour le Préfet, le Sous-Préfet  
 Directeur de Cabinet



Gwenaëlle CHAPUIS



	0km < DC < 1km	1km < DC < 2,5km	2,5km < DC < 3,6km
<b>Hauteur</b>	0m	45m	100m

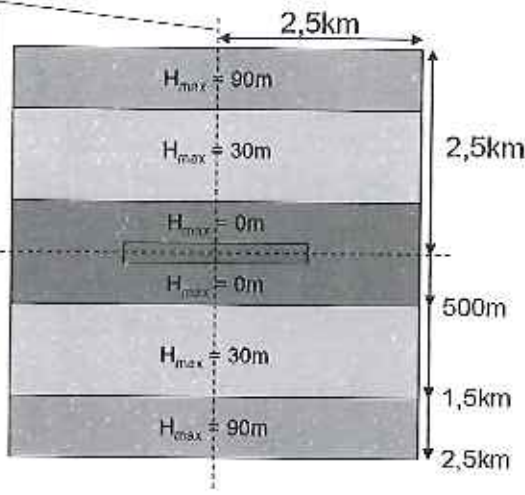


# Évolution à proximité des aérodromes

**Cas 4 : Plateforme destinée aux aéronefs ultralégers motorisés**  
 DA est la distance à l'axe de piste ; vue de dessus

Perpendiculaire à l'axe de piste  
 Passant par le milieu de celle-ci

Axe de piste



	0km < DA < 0,5km	0,5km < DA < 1,5km	1,5km < DA < 2,5km
<b>Hauteur</b>	0m	30m	90m





PRÉFET DE LA VENDÉE

**Arrêté N° 15-CAB-660**  
**autorisant la société « BUNDLE PRODUCTIONS »**  
**à utiliser des aéronefs télépilotés en zone peuplée**  
**sur le département de la Vendée**  
**pour des opérations de travail aérien en scénario S-3**

**Le Préfet de la Vendée**  
**Chevalier de la Légion d'Honneur**  
**Chevalier de L'Ordre National du Mérite**

**Vu** le code des transports, et notamment ses articles L.6100-1, L.6221-1, L.6221-3 et L.6232-4 ;

**Vu** le code de l'aviation civile, et notamment ses articles R.133-1-2, D.131-1 à D.131-10 et D.133-10 à D.133-14 ;

**Vu** le code de la défense ;

**Vu** l'article 226-1 du code pénal ;

**Vu** le règlement d'exécution (UE) n° 923/2012 de la Commission du 26 septembre 2012 établissant les règles de l'air communes et des dispositions opérationnelles relatives aux services et procédures de navigation aérienne et modifiant le règlement d'exécution (UE) n°1035/2011, ainsi que les règlements (CE) n°1265/2007, (CE) n°1794/2006, (CF) n°730/2006, (CE) n°1033/2006 et (UE) n°255/2010 ;

**Vu** l'arrêté interministériel du 15 juin 1959 relatif aux marques distinctives à apposer sur les hôpitaux, centres de repos ou tout autre établissement ou exploitation pour en interdire le survol à basse altitude ;

**Vu** l'arrêté interministériel du 27 juillet 2005 portant application de l'article D.133-10d du code de l'aviation civile ;

**Vu** l'arrêté interministériel du 11 avril 2012 relatif à l'utilisation de l'espace aérien par les aéronefs qui circulent sans aucune personne, et notamment l'article 4 ;

**Vu** l'arrêté du ministre de l'écologie, du développement durable, des transports et du logement du 11 avril 2012 relatif à la conception des aéronefs civils qui circulent sans aucune personne à bord, aux conditions de leur emploi et sur les capacités requises des personnes qui les utilisent ;

**Vu** l'arrêté interministériel du 11 décembre 2014 relatif à la mise en œuvre du règlement d'exécution (UE) n° 923/2012 ;

**Vu** la demande transmise par courriel reçu le 28 août 2015, présentée par Monsieur Denis BIBBAL, représentant la société dénommée « BUNDLE PRODUCTIONS », sise 11 rue de la Jussienne – 75002 Paris ;

Vu l'attestation de dépôt d'un Manuel d'Activités Particulières (MAP) avec des aéronefs télépilotes produite par le pétitionnaire à l'appui de sa demande pour des opérations effectuées de jour en scénario opérationnel S-3 conformément au § 1.3 de l'annexe II à l'arrêté ministériel du 11 avril 2012 susvisé, relatif à la conception des aéronefs civils qui circulent sans aucune personne à bord, aux conditions de leur emploi et sur les capacités requises des personnes qui les utilisent ;

Vu l'avis favorable du Directeur de la Sécurité de l'Aviation Civile Ouest ;

Vu l'avis favorable du Sous-Directeur Régional de la Circulation Aérienne Militaire Nord ;

Vu l'arrêté préfectoral n°15-DRCTAJ/2-491 du 18 septembre 2015 portant délégation de signature à Madame Gwenaëlle CHAPUIS, Sous-Préfet, Directeur de Cabinet du Préfet de la Vendée ;

### **ARRÊTE :**

**Article 1 - Une autorisation d'utiliser des aéronefs télépilotes en zone peuplée sur le département de la Vendée est accordée pour une période de cinq ans, à compter de la date du présent arrêté, à la société « BUNDLE PRODUCTIONS », sise 11 rue de la Jussienne – 75002 Paris,**

ci-après dénommée « l'opérateur » ou « l'exploitant »,

*aux seules fins d'exécution des activités particulières suivantes :*

*- relevés, photographies, observations et surveillances aériennes,*

**dans le cadre d'opérations se déroulant en agglomération ou à proximité d'un rassemblement de personnes ou d'animaux, en vue directe du télépilote, à une distance horizontale maximale de 100 mètres de ce dernier, selon le scénario S-3 défini au chapitre 1.3 de l'annexe II à l'arrêté ministériel du 11 avril 2012 susvisé, relatif à la conception des aéronefs civils qui circulent sans aucune personne à bord, aux conditions de leur emploi et sur les capacités requises des personnes qui les utilisent,**

conformément au dossier présenté et dans les conditions définies ci-après.

**Article 2 -** La présente autorisation est délivrée à l'exploitant sus désigné sous réserve du strict respect, par celui-ci, des conditions définies par les textes susvisés, ainsi que des prescriptions particulières précisées aux articles suivants.

La présente autorisation n'est valable que pour les opérations effectuées **de jour**.

### **Article 3 - Conditions d'exploitation**

➤ L'aéronef télépilote utilisé et les systèmes associés qui sont nécessaires à son opération, le télépilote qui le met en œuvre et l'exploitant doivent répondre aux exigences définies à l'annexe II de l'arrêté ministériel du 11 avril 2012 susvisé.

➤ L'exploitant est responsable de la mise en œuvre de toutes les mesures de sécurité nécessaires pour assurer la protection des tiers et des biens.

➤ **L'ensemble des procédures applicables et les dispositions techniques et opérationnelles de l'édition du Manuel d'Activités Particulières correspondant à l'attestation de dépôt la plus récente devront être en tous points respectées.**

➤ L'exploitant s'assurera que le manuel est connu et mis en application stricte par le personnel concerné pour l'exécution de leurs missions et justifiera à tout instant de la formation initiale des télépilotes et du maintien du niveau de compétence théorique et pratique requis.

➤ L'exploitant devra avoir contracté une assurance « responsabilité civile » garantissant les risques liés aux activités pratiquées et couvrant les dommages causés, par l'évolution de l'aéronef ou les objets qui s'en détachent, aux personnes et aux biens.

### ➤ Aéronefs et télépilotes

**Les aéronefs télépilotes et les télépilotes doivent figurer dans la dernière version du Manuel d'Activités Particulières (MAP) en vigueur.**

#### Aéronefs

➤ Les aéronefs télépilotes doivent être aptes au vol lors des opérations.

➤ Lorsque l'exploitant envisage la location d'un aéronef télépilote pour ses opérations, il informe la Direction de la Sécurité de l'Aviation Civile dont il dépend avant le début des opérations.

➤ **Exigences de navigabilité liées à la charge utile :** les matériels et équipements spécifiques à l'exécution de la mission d'activité particulière seront fixés de manière sûre à l'aéronef télépilote sous la responsabilité de l'exploitant. Celui-ci devra vérifier que cette installation, n'altère pas la résistance structurale, les qualités de vol, le dispositif de commande et contrôle de l'aéronef télépilote, ou tout mécanisme de sécurité associé.

#### ➤ **Prescriptions supplémentaires pour les aéronefs télépilotes captifs**

↳ **balisage :** les conditions de visibilité de jour de l'aéronef captif et de son moyen de retenue devront être réalisées suivant les principes de balisage fixés au chapitre 2.9.1 de l'annexe II à l'arrêté ministériel du 11 avril 2012 susvisé.

↳ **mise en œuvre :** l'exploitant s'assurera que le moyen de retenue de l'aéronef est en bon état et est adapté aux conditions d'emploi de la mission considérée.

#### Télépilotes

➤ Les opérations ne pourront s'effectuer que si le télépilote figure sur la liste des télépilotes mentionnés dans le MAP et est en possession d'une déclaration de niveau de compétences (DNC) pour les activités particulières pratiquées.

➤ Le télépilote de l'aéronef assure la sécurité du vol vis-à-vis des tiers et des biens.

## Article 4 - Conditions de préparation et d'exécution des opérations

### 4.1- Préparation

➤ L'exploitant utilisera les **cartes aéronautiques et l'information aéronautique (AIP, SUPAIP et NOTAM)** en vigueur pour préparer les opérations et ainsi connaître les règles particulières d'utilisation de l'espace aérien, les restrictions temporaires ou permanentes ou toute information pouvant avoir une incidence sur la sécurité des vols qu'il compte effectuer. En particulier, des restrictions ou interdictions particulières visant les opérateurs approuvés pour les opérations de type S-3 peuvent être publiées.

➤ Ces zones au-dessus desquelles l'exploitant est tenu de ne pas voler ou de respecter les hauteurs minimales de survol sont toutes listées dans la publication aéronautique (ENR 5).

➤ Il devra s'assurer des conditions météorologiques afin notamment que l'aéronef télépilote reste en vue et hors nuage

### 4.2 - Exécution

#### **Zone de protection des tiers**

➤ Une zone de protection de l'opération sera aménagée au sol par l'exploitant afin d'éviter que des tiers n'interfèrent avec la mise en œuvre de l'aéronef télépilote, notamment le décollage ou l'atterrissage.

➤ L'exploitant aménage un périmètre de sécurité, adapté à la taille du matériel et protégé, au besoin à l'aide de personnels.

➤ **Distance horizontale minimale à respecter : aucun aéronef télépilote ne peut être utilisé, à une distance horizontale de moins de 30 mètres de toute personne**, hormis son télépilote et, le cas échéant, un opérateur de la charge utile de l'aéronef télépilote.

➤ **La distance de 30 mètres peut être réduite sous réserve que :**

- la présence de personnes à moins de 30 mètres de l'aéronef soit directement en lien avec l'activité particulière ;
- l'opérateur a défini une procédure en cas d'incident en vol de l'aéronef et en a informé au préalable les personnes concernées présentes à moins de 30 mètres de l'aéronef ;
- chacune de ces personnes a signé une attestation stipulant qu'elle en a été informée.

#### **Prescriptions spécifiques supplémentaires pour les aéronefs télépilotes non captifs :**

➤ Le télépilote identifie également une ou plusieurs zones au sol de telle sorte que l'aéronef télépilote puisse à tout instant en atteindre une en cas de panne, sans risques de dommages aux tiers au sol.

#### **Prescriptions spécifiques supplémentaires pour les aéronefs captifs :**

➤ Le télépilote d'un aérostat captif maintient un volume de dégagement permettant l'évitement par l'aérostat, en tout point, de tout obstacle, durant son ascension, son évolution et sa récupération.

➤ La distance horizontale de 30 mètres minimum de toute personne pourra être réduite à une distance égale à la plus grande dimension de l'aérostat. Dans ce cas, l'opérateur s'assurera que le moyen de retenue de l'aérostat ne risque pas de blesser une personne, lors des mouvements de l'aérostat

#### **4.3 – Hauteur de vol autorisée lors des opérations**

➤ La hauteur de vol ne dépassera pas 150 mètres.

➤ Dans l'hypothèse où l'opération nécessiterait une hauteur de vol supérieure à 150 mètres au-dessus de la surface ou de 50 mètres au-dessus d'un obstacle artificiel de plus de 100 mètres, elle devra être portée à la connaissance de la DSAC/IR pour présentation aux comités régionaux de l'espace aérien concernés pour accord.

#### **Article 5 - Prescriptions spécifiques**

➤ Le survol des établissements pénitentiaires est formellement interdit.

➤ Sont exclus de la présente autorisation tous les établissements portant des marques distinctives d'interdiction de survol à basse altitude et dont la liste est publiée dans l'AIP France (ENR 5.0).

➤ **Le survol des emprises domaniales de la Défense est interdit** sauf autorisation spécifique de l'Etat-Major du Soutien de la Défense concerné (EMZD Rennes – Quartier Marguerite – BP 20 – 35998 Rennes Cédex 9).

➤ **Le survol du site du Puy du Fou est interdit** sauf autorisation spécifique accordée par l'exploitant (Grand Parc du Puy du Fou - CS 70025 - 85590 Les Épesses).

#### **Article 6 - Conditions d'insertion dans l'espace aérien**

##### **➤ Demande de NOTAM préalable**

Une demande de NOTAM « Avertissement à la navigation aérienne » devra préalablement être établie **avant la période de mise en vol** auprès de la direction de la sécurité de l'aviation civile Ouest, Délégation Pays de la Loire, Aéroport de Nantes-Atlantique – BP 74309 – 44343 Bouguenais Cédex.

**En cas d'interférence (concomitance de lieu, de temps et d'altitude)  
avec une activité déclenchée par le ministère de la Défense  
et faisant l'objet d'un NOTAM ou d'un SUPAIP,  
la mise en vol de l'aéronef télépiloté sera suspendue  
sauf si accord particulier des autorités militaire compétentes.**

**Si les opérations se situent dans l'emprise d'un aérodrome ou à proximité d'une infrastructure destinée à l'atterrissage ou au décollage** (selon les critères schématisés sur le document joint en annexe au présent arrêté, tels que définis à l'annexe II de l'arrêté interministériel du 11 avril 2012 relatif à l'utilisation de l'espace aérien par les aéronefs qui circulent sans personne à bord)

➔ Les conditions d'exécution des activités correspondantes et les éventuelles dérogations doivent faire l'objet d'un **protocole**.

Ce protocole sera **signé** entre, d'une part, le responsable de l'activité et, d'autre part :

- le service de la navigation aérienne rendant les services de la circulation aérienne sur l'aérodrome,
- à défaut le prestataire du service d'information de vol d'aérodrome,
- à défaut l'exploitant de l'infrastructure,

et sera **approuvé** par le service de la défense et la direction interrégionale de la sécurité de l'aviation civile territorialement compétents.

➤ **Si les opérations interfèrent avec un espace aérien contrôlé ou une Zone Réglementée, Dangereuse ou Interdite**

➔ Les conditions d'exécution des activités correspondantes et les éventuelles dérogations doivent faire l'objet d'un **protocole**.

Ce protocole sera **signé** entre, d'une part, le responsable de l'activité et, d'autre part :

- le service de la défense ou le service de la navigation aérienne territorialement compétent pour rendre les services de la circulation aérienne dans la portion d'espace aérien concernée, le cas échéant les deux services,
- à défaut le prestataire du service d'information de vol d'aérodrome,
- à défaut le service de la défense et la direction interrégionale de la sécurité de la sécurité de l'aviation civile territorialement compétents,

et sera **approuvé** par le service de la défense et la direction interrégionale de la sécurité de l'aviation civile territorialement compétents.

#### **Article 7 - Prises de vues aériennes**

➤ Il appartient au télépilote et à son employeur de **s'assurer que le site survolé ne figure pas sur la liste des zones interdites à la prise de vue aérienne** par appareil photographique, cinématographique ou tout autre capteur, fixée par arrêté interministériel du 15 mai 2007.

➤ L'usage de tout appareil d'enregistrement d'images ou de données **en dehors du spectre visible** tel que thermographique, radar, etc, est soumis à la possession par le télépilote de l'autorisation prévue à l'article D.133-10 du code de l'aviation civile, délivrée par la préfecture du lieu de domicile de ce dernier.

La réalisation des enregistrements d'images ou de données **dans le champ du spectre visible** au-dessus du territoire national est soumise à une déclaration souscrite dans les conditions fixées par arrêté interministériel du 27 juillet 2005 portant application de l'article D.133-10 précité.

➤ Les photographies ne peuvent être effectuées que sous réserve des dispositions de l'article 226.1 et suivants du code pénal spécifiant notamment : *« Est puni d'un an d'emprisonnement et de 45000 euros d'amende le fait au moyen d'un procédé quelconque, volontairement de porter atteinte à l'intimité de la vie privée d'autrui »*

1° En captant, enregistrant ou transmettant, sans le consentement de leur auteur, des paroles prononcées à titre privé ou confidentiel ;

2° En fixant, enregistrant ou transmettant, sans le consentement de celle-ci, l'image d'une personne se trouvant dans un lieu privé.

Lorsque les actes mentionnés au présent article ont été accomplis au vu et au su des intéressés sans qu'il s'y soient opposés, alors qu'ils étaient en mesure de le faire, le consentement de ceux-ci est présumé ».

**Article 8** - L'opérateur devra informer le maire de la commune survolée de la mission prévue.

**Article 9** - La présente autorisation pourra à tout moment être suspendue en cas d'infraction constatée et ce, jusqu'au règlement du litige, et ne saurait en aucun cas être invoquée pour restreindre la responsabilité du télépilote en cas de litige.

**Article 10** - La présente autorisation est révocable à tout moment, en cas de nécessité ou de risques imprévus pour la sécurité des personnes ou d'inobservation des règles de sécurité.

**Article 11** - Le Sous-Préfet, Directeur de Cabinet du Préfet de la Vendée, le Directeur de la Sécurité de l'Aviation Civile Ouest, le Délégué Pays de la Loire de la Direction de la Sécurité de l'Aviation Civile Ouest, le Chef du Service de la Navigation Aérienne Ouest et le Sous-Directeur Régional de la Circulation Aérienne Militaire Nord, sont chargés, chacun en ce qui le concerne, de l'exécution du présent arrêté dont un exemplaire leur sera adressé ainsi qu'à la société « BUNDLE PRODUCTIONS », sise 11 rue de la Jussienne – 75002 Paris, et, pour information, au Directeur Zonal de la Police aux Frontières de la Zone Ouest à Rennes, au Directeur Départemental de la Sécurité Publique de la Vendée, au Commandant du Groupement de Gendarmerie de la Vendée et au Commandant de la Brigade de Gendarmerie des Transports Aériens de l'aéroport de Nantes-Atlantique.

Fait à La Roche sur Yon, le 02 OCT. 2015

Le Préfet,  
Pour le Préfet, le Sous-Préfet  
Directeur de Cabinet

Gwenaëlle CHAPUIS





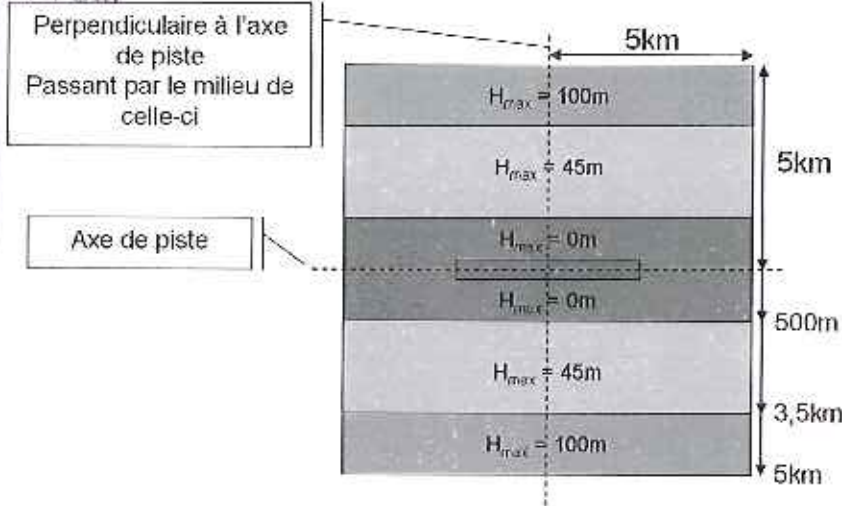
Le Préfet

Pour le Préfet le Sous-Préfet  
Directeur de Cabinet

## Évolution à proximité des aérodromes

**Cas 1 : Piste non équipée de procédure aux instruments et  $L < 1200m$**   
*L est la longueur de la piste ; DA est la distance à l'axe de piste ; vue de dessus*

Gwenaëlle CHAPUIS



Ministère de l'Énergie, du Développement Durable et de l'Aviation Civile

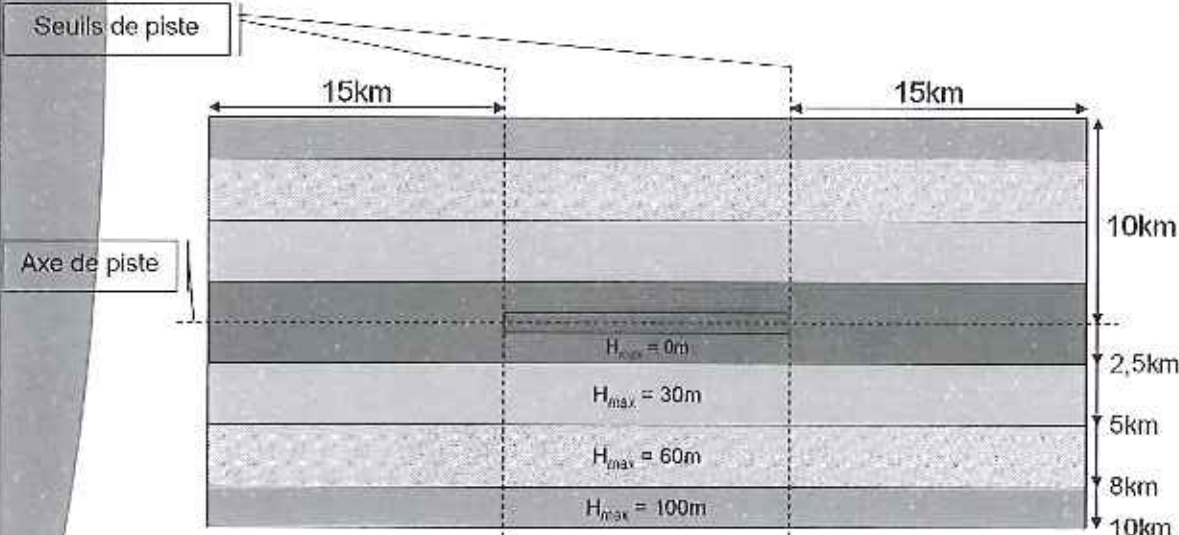
	$0km < DA < 0,5km$	$0,5km < DA < 3,5km$	$3,5km < DA < 5km$
<b>Hauteur</b>	0m	45m	100m



D.S.A.C

## Évolution à proximité des aérodromes

**Cas 2 : Piste équipée de procédure aux instruments ou  $L > 1200m$**   
*L est la longueur de la piste ; DA est la distance à l'axe de piste ; vue de dessus*



Ministère de l'Énergie, du Développement Durable et de l'Aviation Civile

	$0km < DA < 2,5km$	$2,5km < DA < 5km$	$5km < DA < 8km$	$8km < DA < 10km$
<b>Hauteur</b>	0m	30m	60m	100m



D.S.A.C



# Évolution à proximité des aérodromes

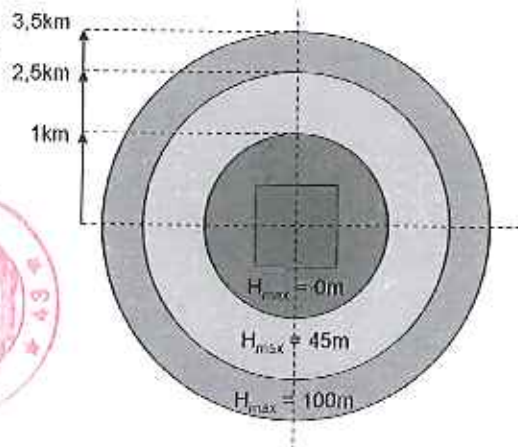
**Cas 3 : Aire d'approche finale ou de décollage (hélistation, hélisurface, ...)**  
 DC est la distance au centre de l'aire ; vue de dessus

Vu pour être annexé  
 à mon arrêté n° 15 CAB 660  
 du

02 OCT. 2015

Le Préfet  
 du Département de la Vendée  
 Directeur de Cabinet

Cwenaëlle CHAPOUIS



	0km < DC < 1km	1km < DC < 2,5km	2,5km < DC < 3,5km
<b>Hauteur</b>	0m	45m	100m



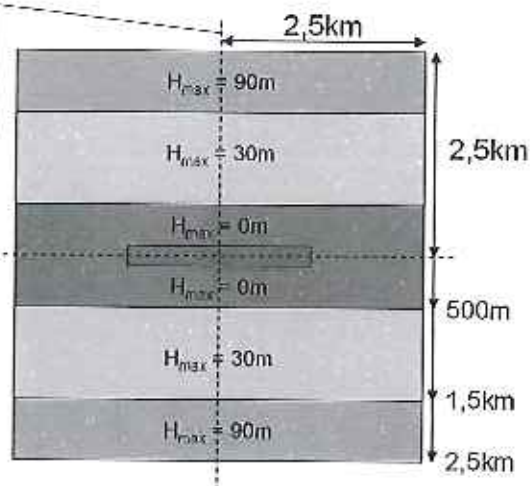
D.S.A.C

# Évolution à proximité des aérodromes

**Cas 4 : Plateforme destinée aux aéronefs ultralégers motorisés**  
 DA est la distance à l'axe de piste ; vue de dessus

Perpendiculaire à l'axe  
 de piste  
 Passant par le milieu de  
 celle-ci

Axe de piste



	0km < DA < 0,5km	0,5km < DA < 1,5km	1,5km < DA < 2,5km
<b>Hauteur</b>	0m	30m	90m



D.S.A.C



PRÉFET DE LA VENDÉE

**Arrêté N° 15-CAB-661**  
**autorisant la société « ID3D DRONE »**  
**à utiliser des aéronefs télépilotés en zone peuplée**  
**sur le département de la Vendée**  
**pour des opérations de travail aérien en scénario S-3**

**Le Préfet de la Vendée**  
**Chevalier de la Légion d'Honneur**  
**Chevalier de L'Ordre National du Mérite**

**Vu** le code des transports, et notamment ses articles L.6100-1, L.6221-1, L.6221-3 et L.6232-4 ;

**Vu** le code de l'aviation civile, et notamment ses articles R.133-1-2, D.131-1 à D.131-10 et D.133-10 à D.133-14 ;

**Vu** le code de la défense ;

**Vu** l'article 226-1 du code pénal ;

**Vu** le règlement d'exécution (UE) n° 923/2012 de la Commission du 26 septembre 2012 établissant les règles de l'air communes et des dispositions opérationnelles relatives aux services et procédures de navigation aérienne et modifiant le règlement d'exécution (UE) n°1035/2011, ainsi que les règlements (CE) n°1265/2007, (CE) n°1794/2006, (CE) n°730/2006, (CE) n°1033/2006 et (UE) n°255/2010 ;

**Vu** l'arrêté interministériel du 15 juin 1959 relatif aux marques distinctives à apposer sur les hôpitaux, centres de repos ou tout autre établissement ou exploitation pour en interdire le survol à basse altitude ;

**Vu** l'arrêté interministériel du 27 juillet 2005 portant application de l'article D.133-10d du code de l'aviation civile ;

**Vu** l'arrêté interministériel du 11 avril 2012 relatif à l'utilisation de l'espace aérien par les aéronefs qui circulent sans aucune personne, et notamment l'article 4 ;

**Vu** l'arrêté du ministre de l'écologie, du développement durable, des transports et du logement du 11 avril 2012 relatif à la conception des aéronefs civils qui circulent sans aucune personne à bord, aux conditions de leur emploi et sur les capacités requises des personnes qui les utilisent ;

**Vu** l'arrêté interministériel du 11 décembre 2014 relatif à la mise en œuvre du règlement d'exécution (UE) n° 923/2012 ;

**Vu** la demande transmise par courriel reçu le 30 août 2015, présentée par Monsieur Fabrice BARON, gérant de la société dénommée « ID3D DRONE », sise 35 Route de la Loire – 44450 La Chapelle-Basse-Mer ;

**Vu** l'attestation de dépôt d'un Manuel d'Activités Particulières (MAP) avec des aéronefs télépilotés produite par le pétitionnaire à l'appui de sa demande pour des opérations effectuées de jour en scénario opérationnel S-3 conformément au § 1.3 de l'annexe II à l'arrêté ministériel du 11 avril 2012 susvisé, relatif à la conception des aéronefs civils qui circulent sans aucune personne à bord, aux conditions de leur emploi et sur les capacités requises des personnes qui les utilisent ;

**Vu** l'avis favorable du Directeur de la Sécurité de l'Aviation Civile Ouest ;

**Vu** l'avis favorable du Sous-Directeur Régional de la Circulation Aérienne Militaire Nord ;

**Vu** l'arrêté préfectoral n°15-DRCTAJ/2-491 du 18 septembre 2015 portant délégation de signature à Madame Gwenaëlle CHAPUIS, Sous-Préfet, Directeur de Cabinet du Préfet de la Vendée ;

### **ARRÊTE :**

**Article 1 - Une autorisation d'utiliser des aéronefs télépilotés en zone peuplée sur le département de la Vendée est accordée pour une période de cinq ans, à compter de la date du présent arrêté, à la société « ID3D DRONE », sise 35 Route de la Loire – 44450 La Chapelle-Basse-Mer,**

ci-après dénommée « l'opérateur » ou « l'exploitant »,

*aux seules fins d'exécution des activités particulières suivantes :*

*- relevés, photographies, observations et surveillances aériennes,*

**dans le cadre d'opérations se déroulant en agglomération ou à proximité d'un rassemblement de personnes ou d'animaux, en vue directe du télépilote, à une distance horizontale maximale de 100 mètres de ce dernier, selon le scénario S-3 défini au chapitre 1.3 de l'annexe II à l'arrêté ministériel du 11 avril 2012 susvisé, relatif à la conception des aéronefs civils qui circulent sans aucune personne à bord, aux conditions de leur emploi et sur les capacités requises des personnes qui les utilisent,**

conformément au dossier présenté et dans les conditions définies ci-après.

**Article 2 -** La présente autorisation est délivrée à l'exploitant sus désigné sous réserve du strict respect, par celui-ci, des conditions définies par les textes susvisés, ainsi que des prescriptions particulières précisées aux articles suivants.

La présente autorisation n'est valable que pour les opérations effectuées **de jour**.

### **Article 3 - Conditions d'exploitation**

➤ L'aéronef télépiloté utilisé et les systèmes associés qui sont nécessaires à son opération, le télépilote qui le met en œuvre et l'exploitant doivent répondre aux exigences définies à l'annexe II de l'arrêté ministériel du 11 avril 2012 susvisé.

➤ L'exploitant est responsable de la mise en œuvre de toutes les mesures de sécurité nécessaires pour assurer la protection des tiers et des biens.

➤ **L'ensemble des procédures applicables et les dispositions techniques et opérationnelles de l'édition du Manuel d'Activités Particulières correspondant à l'attestation de dépôt la plus récente devront être en tous points respectées.**

➤ L'exploitant s'assurera que le manuel est connu et mis en application stricte par le personnel concerné pour l'exécution de leurs missions et justifiera à tout instant de la formation initiale des télépilotes et du maintien du niveau de compétence théorique et pratique requis.

➤ L'exploitant devra avoir contracté une assurance « responsabilité civile » garantissant les risques liés aux activités pratiquées et couvrant les dommages causés, par l'évolution de l'aéronef ou les objets qui s'en détachent, aux personnes et aux biens.

### ➤ **Aéronefs et télépilotes**

**Les aéronefs télépilotes et les télépilotes doivent figurer dans la dernière version du Manuel d'Activités Particulières (MAP) en vigueur.**

#### **Aéronefs**

➤ Les aéronefs télépilotes doivent être aptes au vol lors des opérations.

➤ Lorsque l'exploitant envisage la location d'un aéronef télépilote pour ses opérations, il informe la Direction de la Sécurité de l'Aviation Civile dont il dépend avant le début des opérations.

➤ **Exigences de navigabilité liées à la charge utile** : les matériels et équipements spécifiques à l'exécution de la mission d'activité particulière seront fixés de manière sûre à l'aéronef télépilote sous la responsabilité de l'exploitant. Celui-ci devra vérifier que cette installation, n'altère pas la résistance structurale, les qualités de vol, le dispositif de commande et contrôle de l'aéronef télépilote, ou tout mécanisme de sécurité associé.

#### ➤ **Prescriptions supplémentaires pour les aéronefs télépilotes captifs**

↳ **balisage** : les conditions de visibilité de jour de l'aéronef captif et de son moyen de retenue devront être réalisées suivant les principes de balisage fixés au chapitre 2.9.1 de l'annexe II à l'arrêté ministériel du 11 avril 2012 susvisé.

↳ **mise en œuvre** : l'exploitant s'assurera que le moyen de retenue de l'aéronef est en bon état et est adapté aux conditions d'emploi de la mission considérée.

#### **Télépilotes**

➤ Les opérations ne pourront s'effectuer que si le télépilote figure sur la liste des télépilotes mentionnés dans le MAP et est en possession d'une déclaration de niveau de compétences (DNC) pour les activités particulières pratiquées.

➤ Le télépilote de l'aéronef assure la sécurité du vol vis-à-vis des tiers et des biens.

## **Article 4 - Conditions de préparation et d'exécution des opérations**

### **4.1- Préparation**

➤ L'exploitant utilisera les **cartes aéronautiques et l'information aéronautique (AIP, SUPAIP et NOTAM) en vigueur** pour préparer les opérations et ainsi connaître les règles particulières d'utilisation de l'espace aérien, les restrictions temporaires ou permanentes ou toute information pouvant avoir une incidence sur la sécurité des vols qu'il compte effectuer. En particulier, des restrictions ou interdictions particulières visant les opérateurs approuvés pour les opérations de type S-3 peuvent être publiées.

➤ Ces zones au-dessus desquelles l'exploitant est tenu de ne pas voler ou de respecter les hauteurs minimales de survol sont toutes listées dans la publication aéronautique (ENR 5).

➤ Il devra s'assurer des conditions météorologiques afin notamment que l'aéronef télépilote reste en vue et hors nuage

### **4.2 - Exécution**

#### **Zone de protection des tiers**

➤ Une zone de protection de l'opération sera aménagée au sol par l'exploitant afin d'éviter que des tiers n'interfèrent avec la mise en œuvre de l'aéronef télépilote, notamment le décollage ou l'atterrissage.

➤ L'exploitant aménage un périmètre de sécurité, adapté à la taille du matériel et protégé, au besoin à l'aide de personnels.

➤ **Distance horizontale minimale à respecter : aucun aéronef télépilote ne peut être utilisé, à une distance horizontale de moins de 30 mètres de toute personne**, hormis son télépilote et, le cas échéant, un opérateur de la charge utile de l'aéronef télépilote.

➤ **La distance de 30 mètres peut être réduite sous réserve que :**

- la présence de personnes à moins de 30 mètres de l'aéronef soit directement en lien avec l'activité particulière ;
- l'opérateur a défini une procédure en cas d'incident en vol de l'aéronef et en a informé au préalable les personnes concernées présentes à moins de 30 mètres de l'aéronef ;
- chacune de ces personnes a signé une attestation stipulant qu'elle en a été informée.

#### **Prescriptions spécifiques supplémentaires pour les aéronefs télépilotes non captifs :**

➤ Le télépilote identifie également une ou plusieurs zones au sol de telle sorte que l'aéronef télépilote puisse à tout instant atteindre une en cas de panne, sans risques de dommages aux tiers au sol.

#### **Prescriptions spécifiques supplémentaires pour les aéronefs captifs :**

➤ Le télépilote d'un aérostat captif maintient un volume de dégagement permettant l'évitement par l'aérostat, en tout point, de tout obstacle, durant son ascension, son évolution et sa récupération.

➤ La distance horizontale de 30 mètres minimum de toute personne pourra être réduite à une distance égale à la plus grande dimension de l'aérostat. Dans ce cas, l'opérateur s'assurera que le moyen de retenue de l'aérostat ne risque pas de blesser une personne, lors des mouvements de l'aérostat

#### **4.3 – Hauteur de vol autorisée lors des opérations**

➤ La hauteur de vol ne dépassera pas 150 mètres.

➤ Dans l'hypothèse où l'opération nécessiterait une hauteur de vol supérieure à 150 mètres au-dessus de la surface ou de 50 mètres au-dessus d'un obstacle artificiel de plus de 100 mètres, elle devra être portée à la connaissance de la DSAC/IR pour présentation aux comités régionaux de l'espace aérien concernés pour accord.

#### **Article 5 - Prescriptions spécifiques**

➤ Le survol des établissements pénitentiaires est formellement interdit.

➤ Sont exclus de la présente autorisation tous les établissements portant des marques distinctives d'interdiction de survol à basse altitude et dont la liste est publiée dans l'AIP France (ENR 5.0).

➤ **Le survol des emprises domaniales de la Défense est interdit** sauf autorisation spécifique de l'Etat-Major du Soutien de la Défense concerné (EMZD Rennes – Quartier Marguerite – BP 20 – 35998 Rennes Cédex 9).

➤ **Le survol du site du Puy du Fou est interdit** sauf autorisation spécifique accordée par l'exploitant (Grand Parc du Puy du Fou - CS 70025 - 85590 Les Épesses).

#### **Article 6 - Conditions d'insertion dans l'espace aérien**

##### **➤ Demande de NOTAM préalable**

Une demande de NOTAM « Avertissement à la navigation aérienne » devra préalablement être établie **avant la période de mise en vol** auprès de la direction de la sécurité de l'aviation civile Oucst, Délégation Pays de la Loire, Aéroport de Nantes-Atlantique – BP 74309 – 44343 Bouguenais Cédex.

**En cas d'interférence (concomitance de lieu, de temps et d'altitude)  
avec une activité déclenchée par le ministère de la Défense  
et faisant l'objet d'un NOTAM ou d'un SUPAIP,  
la mise en vol de l'aéronef télépilote sera suspendue  
sauf si accord particulier des autorités militaire compétentes.**

**Si les opérations se situent dans l'emprise d'un aérodrome ou à proximité d'une infrastructure destinée à l'atterrissage ou au décollage** (selon les critères schématisés sur le document joint en annexe au présent arrêté, tels que définis à l'annexe II de l'arrêté interministériel du 11 avril 2012 relatif à l'utilisation de l'espace aérien par les aéronefs qui circulent sans personne à bord)

➔ Les conditions d'exécution des activités correspondantes et les éventuelles dérogations doivent faire l'objet d'un **protocole**.

Ce protocole sera **signé** entre, d'une part, le responsable de l'activité et, d'autre part :

- le service de la navigation aérienne rendant les services de la circulation aérienne sur l'aérodrome,
- à défaut le prestataire du service d'information de vol d'aérodrome,
- à défaut l'exploitant de l'infrastructure,

et sera **approuvé** par le service de la défense et la direction interrégionale de la sécurité de l'aviation civile territorialement compétents.

➤ **Si les opérations interfèrent avec un espace aérien contrôlé ou une Zone Réglementée, Dangereuse ou Interdite**

➔ Les conditions d'exécution des activités correspondantes et les éventuelles dérogations doivent faire l'objet d'un **protocole**.

Ce protocole sera **signé** entre, d'une part, le responsable de l'activité et, d'autre part :

- le service de la défense ou le service de la navigation aérienne territorialement compétent pour rendre les services de la circulation aérienne dans la portion d'espace aérien concernée, le cas échéant les deux services,
- à défaut le prestataire du service d'information de vol d'aérodrome,
- à défaut le service de la défense et la direction interrégionale de la sécurité de la sécurité de l'aviation civile territorialement compétents,

et sera **approuvé** par le service de la défense et la direction interrégionale de la sécurité de l'aviation civile territorialement compétents.

**Article 7 - Prises de vues aériennes**

➤ Il appartient au télépilote et à son employeur de **s'assurer que le site survolé ne figure pas sur la liste des zones interdites à la prise de vue aérienne** par appareil photographique, cinématographique ou tout autre capteur, fixé par arrêté interministériel du 15 mai 2007.

➤ L'usage de tout appareil d'enregistrement d'images ou de données **en dehors du spectre visible** tel que thermographe, radar, etc, est soumis à la possession par le télépilote de l'autorisation prévue à l'article D.133-10 du code de l'aviation civile, délivrée par la préfecture du lieu de domicile de ce dernier.

La réalisation des enregistrements d'images ou de données **dans le champ du spectre visible** au-dessus du territoire national est soumise à une déclaration souscrite dans les conditions fixées par arrêté interministériel du 27 juillet 2005 portant application de l'article D.133-10 précité.

➤ Les photographies ne peuvent être effectuées que sous réserve des dispositions de l'article 226.1 et suivants du code pénal spécifiant notamment : *« Est puni d'un an d'emprisonnement et de 45000 euros d'amende le fait au moyen d'un procédé quelconque, volontairement de porter atteinte à l'intimité de la vie privée d'autrui »*

1° En captant, enregistrant ou transmettant, sans le consentement de leur auteur, des paroles prononcées à titre privé ou confidentiel ;

2° En fixant, enregistrant ou transmettant, sans le consentement de celle-ci, l'image d'une personne se trouvant dans un lieu privé.

Lorsque les actes mentionnés au présent article ont été accomplis au vu et au su des intéressés sans qu'il s'y soient opposés, alors qu'ils étaient en mesure de le faire, le consentement de ceux-ci est présumé ».

**Article 8** - L'opérateur devra informer le maire de la commune survolée de la mission prévue.

**Article 9** - La présente autorisation pourra à tout moment être suspendue en cas d'infraction constatée et ce, jusqu'au règlement du litige, et ne saurait en aucun cas être invoquée pour restreindre la responsabilité du télépilote en cas de litige.

**Article 10** - La présente autorisation est révocable à tout moment, en cas de nécessité ou de risques imprévus pour la sécurité des personnes ou d'inobservation des règles de sécurité.

**Article 11** - Le Sous-Préfet, Directeur de Cabinet du Préfet de la Vendée, le Directeur de la Sécurité de l'Aviation Civile Ouest, le Délégué Pays de la Loire de la Direction de la Sécurité de l'Aviation Civile Ouest, le Chef du Service de la Navigation Aérienne Ouest et le Sous-Directeur Régional de la Circulation Aérienne Militaire Nord, sont chargés, chacun en ce qui le concerne, de l'exécution du présent arrêté dont un exemplaire leur sera adressé ainsi qu'à la société « ID3D DRONE », sise 35 Route de la Loire - 44450 La Chapelle-Basse-Mer, et, pour information, au Directeur Zonal de la Police aux Frontières de la Zone Ouest à Rennes, au Directeur Départemental de la Sécurité Publique de la Vendée, au Commandant du Groupement de Gendarmerie de la Vendée et au Commandant de la Brigade de Gendarmerie des Transports Aériens de l'aéroport de Nantes-Atlantique.

Fait à La Roche sur Yon, le 02 OCT. 2015

Le Préfet,

Pour le Préfet, le Sous-Préfet  
Directeur de Cabinet

Gwenaëlle CHAPUIS





Le Préfet

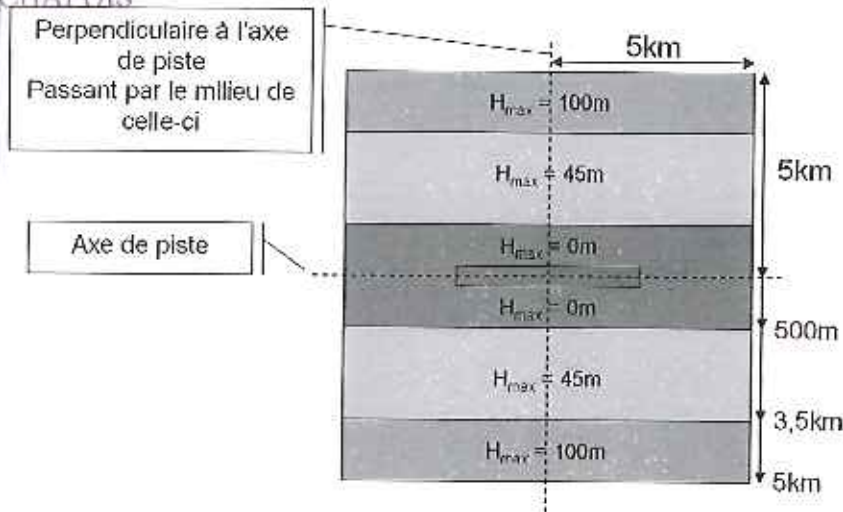
02 OCT. 2015



## Évolution à proximité des aérodromes

**Cas 1 : Piste non équipée de procédure aux instruments et  $L < 1200m$**   
*L est la longueur de la piste ; DA est la distance à l'axe de piste ; vue de dessus*

Gwenéle CHAPUIS

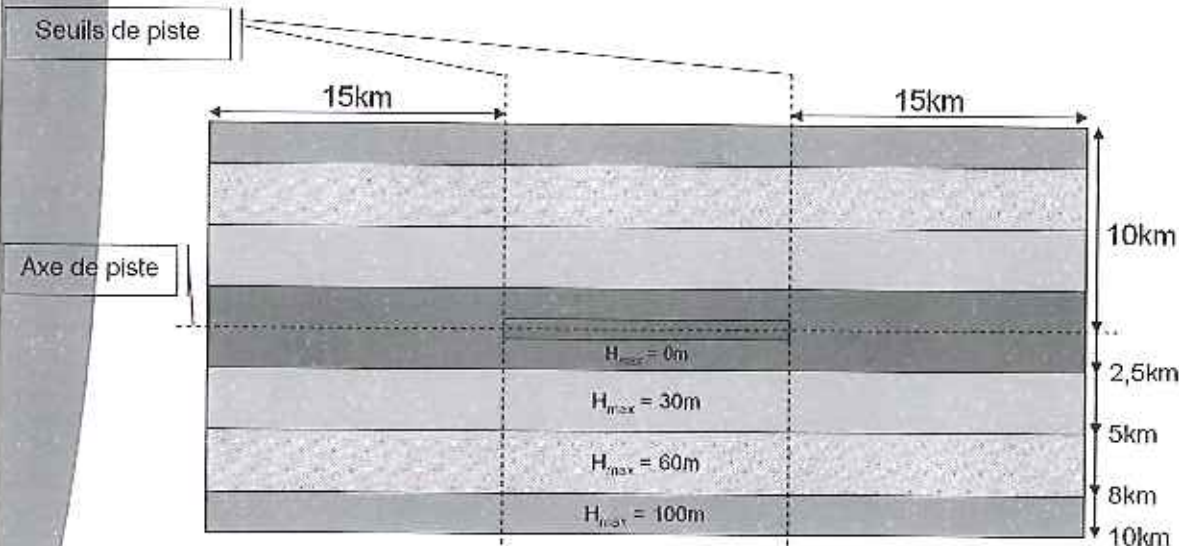


	$0km < DA < 0,5km$	$0,5km < DA < 3,5km$	$3,5km < DA < 5km$
<b>Hauteur</b>	0m	45m	100m



## Évolution à proximité des aérodromes

**Cas 2 : Piste équipée de procédure aux instruments ou  $L > 1200m$**   
*L est la longueur de la piste ; DA est la distance à l'axe de piste ; vue de dessus*



	$0km < DA < 2,5km$	$2,5km < DA < 5km$	$5km < DA < 8km$	$8km < DA < 10km$
<b>Hauteur</b>	0m	30m	60m	100m



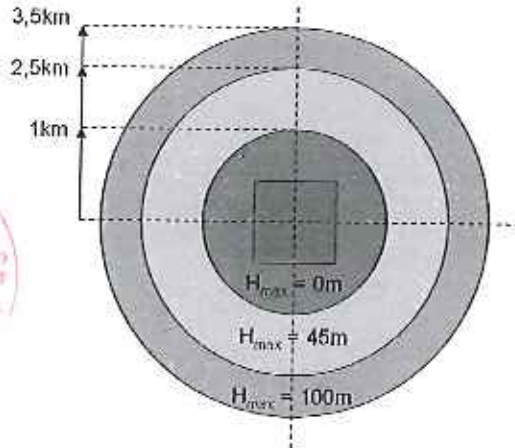
## Évolution à proximité des aérodromes

**Cas 3 : Aire d'approche finale ou de décollage (hélistation, hélisurface, ...)**  
*DC est la distance au centre de l'aire ; vue de dessus*

Vu pour être annexé  
à mon arrêté n° N3 CAP 661  
du

Le Préfet

02 OCT. 2015



	$0\text{km} < DC < 1\text{km}$	$1\text{km} < DC < 2,5\text{km}$	$2,5\text{km} < DC < 3,5\text{km}$
<b>Hauteur</b>	0m	45m	100m



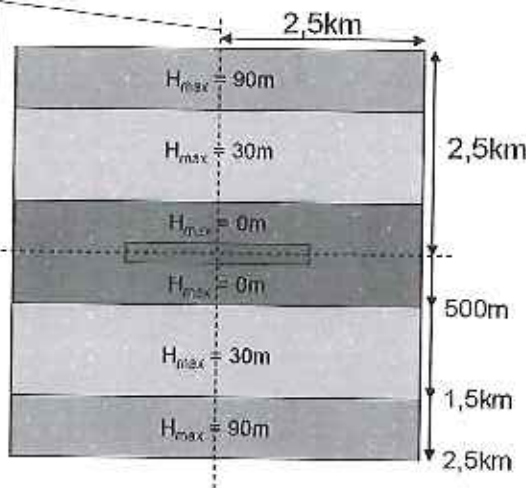
DSAC

## Évolution à proximité des aérodromes

**Cas 4 : Plateforme destinée aux aéronefs ultralégers motorisés**  
*DA est la distance à l'axe de piste ; vue de dessus*

Perpendiculaire à l'axe de piste  
Passant par le milieu de celle-ci

Axe de piste



	$0\text{km} < DA < 0,5\text{km}$	$0,5\text{km} < DA < 1,5\text{km}$	$1,5\text{km} < DA < 2,5\text{km}$
<b>Hauteur</b>	0m	30m	90m



DSAC

PRÉFET DE LA VENDÉE

**Arrêté N° 15-CAB-662**  
**autorisant la société « RPAS PRO MANAGEMENT »**  
**à utiliser des aéronefs télépilotes en zone peuplée**  
**sur le département de la Vendée**  
**pour des opérations de travail aérien en scénario S-3**

**Le Préfet de la Vendée**  
**Chevalier de la Légion d'Honneur**  
**Chevalier de L'Ordre National du Mérite**

**Vu** le code des transports, et notamment ses articles L.6100-1, L.6221-1, L.6221-3 et L.6232-4 ;

**Vu** le code de l'aviation civile, et notamment ses articles R.133-1-2, D.131-1 à D.131-10 et D.133-10 à D.133-14 ;

**Vu** le code de la défense ;

**Vu** l'article 226-1 du code pénal ;

**Vu** le règlement d'exécution (UE) n° 923/2012 de la Commission du 26 septembre 2012 établissant les règles de l'air communes et des dispositions opérationnelles relatives aux services et procédures de navigation aérienne et modifiant le règlement d'exécution (UE) n°1035/2011, ainsi que les règlements (CE) n°1265/2007, (CF) n°1794/2006, (CE) n°730/2006, (CE) n°1033/2006 et (UE) n°255/2010 ;

**Vu** l'arrêté interministériel du 15 juin 1959 relatif aux marques distinctives à apposer sur les hôpitaux, centres de repos ou tout autre établissement ou exploitation pour en interdire le survol à basse altitude ;

**Vu** l'arrêté interministériel du 27 juillet 2005 portant application de l'article D.133-10d du code de l'aviation civile ;

**Vu** l'arrêté interministériel du 11 avril 2012 relatif à l'utilisation de l'espace aérien par les aéronefs qui circulent sans aucune personne, et notamment l'article 4 ;

**Vu** l'arrêté du ministre de l'écologie, du développement durable, des transports et du logement du 11 avril 2012 relatif à la conception des aéronefs civils qui circulent sans aucune personne à bord, aux conditions de leur emploi et sur les capacités requises des personnes qui les utilisent ;

**Vu** l'arrêté interministériel du 11 décembre 2014 relatif à la mise en œuvre du règlement d'exécution (UE) n° 923/2012 ;

**Vu** la demande transmise par courriel reçu le 2 septembre 2015, présentée par Monsieur Stéphane LE BILIAN, représentant la société dénommée « RPAS PRO MANAGEMENT », sise 38 rue Jim Sevellec – 29200 Brest ;

Vu l'attestation de dépôt d'un Manuel d'Activités Particulières (MAP) avec des aéronefs télépilotes produite par le pétitionnaire à l'appui de sa demande pour des opérations effectuées de jour en scénario opérationnel S-3 conformément au § 1.3 de l'annexe II à l'arrêté ministériel du 11 avril 2012 susvisé, relatif à la conception des aéronefs civils qui circulent sans aucune personne à bord, aux conditions de leur emploi et sur les capacités requises des personnes qui les utilisent ;

Vu l'avis favorable du Directeur de la Sécurité de l'Aviation Civile Ouest ;

Vu l'avis favorable du Sous-Directeur Régional de la Circulation Aérienne Militaire Nord ;

Vu l'arrêté préfectoral n°15-DRCTAJ/2-491 du 18 septembre 2015 portant délégation de signature à Madame Gwenaëlle CHAPUIS, Sous-Préfet, Directeur de Cabinet du Préfet de la Vendée ;

### **ARRÊTE :**

**Article 1 - Une autorisation d'utiliser des aéronefs télépilotes en zone peuplée sur le département de la Vendée est accordée pour une période de cinq ans, à compter de la date du présent arrêté, à la société « RPAS PRO MANAGEMENT », sise 38 rue Jim Sevellec – 29200 Brest,**

ci-après dénommée « l'opérateur » ou « l'exploitant »,

*aux seules fins d'exécution des activités particulières suivantes :*

*- relevés, photographies, observations et surveillances aériennes,*

**dans le cadre d'opérations se déroulant en agglomération ou à proximité d'un rassemblement de personnes ou d'animaux, en vue directe du télépilote, à une distance horizontale maximale de 100 mètres de ce dernier, selon le scénario S-3 défini au chapitre 1.3 de l'annexe II à l'arrêté ministériel du 11 avril 2012 susvisé, relatif à la conception des aéronefs civils qui circulent sans aucune personne à bord, aux conditions de leur emploi et sur les capacités requises des personnes qui les utilisent,**

conformément au dossier présenté et dans les conditions définies ci-après.

**Article 2 -** La présente autorisation est délivrée à l'exploitant sus désigné sous réserve du strict respect, par celui-ci, des conditions définies par les textes susvisés, ainsi que des prescriptions particulières précisées aux articles suivants.

La présente autorisation n'est valable que pour les opérations effectuées **de jour**.

### **Article 3 - Conditions d'exploitation**

► L'aéronef télépilote utilisé et les systèmes associés qui sont nécessaires à son opération, le télépilote qui le met en œuvre et l'exploitant doivent répondre aux exigences définies à l'annexe II de l'arrêté ministériel du 11 avril 2012 susvisé.

➤ L'exploitant est responsable de la mise en œuvre de toutes les mesures de sécurité nécessaires pour assurer la protection des tiers et des biens.

➤ **L'ensemble des procédures applicables et les dispositions techniques et opérationnelles de l'édition du Manuel d'Activités Particulières correspondant à l'attestation de dépôt la plus récente devront être en tous points respectées.**

➤ L'exploitant s'assurera que le manuel est connu et mis en application stricte par le personnel concerné pour l'exécution de leurs missions et justifiera à tout instant de la formation initiale des télépilotes et du maintien du niveau de compétence théorique et pratique requis.

➤ L'exploitant devra avoir contracté une assurance « responsabilité civile » garantissant les risques liés aux activités pratiquées et couvrant les dommages causés, par l'évolution de l'aéronef ou les objets qui s'en détachent, aux personnes et aux biens.

### ➤ Aéronefs et télépilotes

**Les aéronefs télépilotes et les télépilotes doivent figurer dans la dernière version du Manuel d'Activités Particulières (MAP) en vigueur.**

#### **Aéronefs**

➤ Les aéronefs télépilotes doivent être aptes au vol lors des opérations.

➤ Lorsque l'exploitant envisage la location d'un aéronef télépilote pour ses opérations, il informe la Direction de la Sécurité de l'Aviation Civile dont il dépend avant le début des opérations.

➤ **Exigences de navigabilité liées à la charge utile :** les matériels et équipements spécifiques à l'exécution de la mission d'activité particulière seront fixés de manière sûre à l'aéronef télépilote sous la responsabilité de l'exploitant. Celui-ci devra vérifier que cette installation, n'altère pas la résistance structurale, les qualités de vol, le dispositif de commande et contrôle de l'aéronef télépilote, ou tout mécanisme de sécurité associé.

#### ➤ **Prescriptions supplémentaires pour les aéronefs télépilotes captifs**

↳ **balisage :** les conditions de visibilité de jour de l'aéronef captif et de son moyen de retenue devront être réalisées suivant les principes de balisage fixés au chapitre 2.9.1 de l'annexe II à l'arrêté ministériel du 11 avril 2012 susvisé.

↳ **mise en œuvre :** l'exploitant s'assurera que le moyen de retenue de l'aéronef est en bon état et est adapté aux conditions d'emploi de la mission considérée.

#### **Télépilotes**

➤ Les opérations ne pourront s'effectuer que si le télépilote figure sur la liste des télépilotes mentionnés dans le MAP et est en possession d'une déclaration de niveau de compétences (DNC) pour les activités particulières pratiquées.

➤ Le télépilote de l'aéronef assure la sécurité du vol vis-à-vis des tiers et des biens.

## **Article 4 - Conditions de préparation et d'exécution des opérations**

### **4.1- Préparation**

➤ L'exploitant utilisera les **cartes aéronautiques et l'information aéronautique (AIP, SUPAIP et NOTAM) en vigueur** pour préparer les opérations et ainsi connaître les règles particulières d'utilisation de l'espace aérien, les restrictions temporaires ou permanentes ou toute information pouvant avoir une incidence sur la sécurité des vols qu'il compte effectuer. En particulier, des restrictions ou interdictions particulières visant les opérateurs approuvés pour les opérations de type S-3 peuvent être publiées.

➤ Ces zones au-dessus desquelles l'exploitant est tenu de ne pas voler ou de respecter les hauteurs minimales de survol sont toutes listées dans la publication aéronautique (ENR 5).

➤ Il devra s'assurer des conditions météorologiques afin notamment que l'aéronef télépilote reste en vue et hors nuage

### **4.2 - Exécution**

#### **Zone de protection des tiers**

➤ Une zone de protection de l'opération sera aménagée au sol par l'exploitant afin d'éviter que des tiers n'interfèrent avec la mise en œuvre de l'aéronef télépilote, notamment le décollage ou l'atterrissage.

➤ L'exploitant aménage un périmètre de sécurité, adapté à la taille du matériel et protégé, au besoin à l'aide de personnels.

➤ **Distance horizontale minimale à respecter : aucun aéronef télépilote ne peut être utilisé, à une distance horizontale de moins de 30 mètres de toute personne**, hormis son télépilote et, le cas échéant, un opérateur de la charge utile de l'aéronef télépilote.

➤ **La distance de 30 mètres peut être réduite sous réserve que :**

- la présence de personnes à moins de 30 mètres de l'aéronef soit directement en lien avec l'activité particulière ;
- l'opérateur a défini une procédure en cas d'incident en vol de l'aéronef et en a informé au préalable les personnes concernées présentes à moins de 30 mètres de l'aéronef ;
- chacune de ces personnes a signé une attestation stipulant qu'elle en a été informée.

#### **Prescriptions spécifiques supplémentaires pour les aéronefs télépilotes non captifs :**

➤ Le télépilote identifie également une ou plusieurs zones au sol de telle sorte que l'aéronef télépilote puisse à tout instant en atteindre une en cas de panne, sans risques de dommages aux tiers au sol.

#### **Prescriptions spécifiques supplémentaires pour les aéronefs captifs :**

➤ Le télépilote d'un aérostat captif maintient un volume de dégagement permettant l'évitement par l'aérostat, en tout point, de tout obstacle, durant son ascension, son évolution et sa récupération.

➤ La distance horizontale de 30 mètres minimum de toute personne pourra être réduite à une distance égale à la plus grande dimension de l'aérostat. Dans ce cas, l'opérateur s'assurera que le moyen de retenue de l'aérostat ne risque pas de blesser une personne, lors des mouvements de l'aérostat

#### **4.3 – Hauteur de vol autorisée lors des opérations**

➤ La hauteur de vol ne dépassera pas 150 mètres.

➤ Dans l'hypothèse où l'opération nécessiterait une hauteur de vol supérieure à 150 mètres au-dessus de la surface ou de 50 mètres au-dessus d'un obstacle artificiel de plus de 100 mètres, elle devra être portée à la connaissance de la DSAC/IR pour présentation aux comités régionaux de l'espace aérien concernés pour accord.

#### **Article 5 - Prescriptions spécifiques**

➤ Le survol des établissements pénitentiaires est formellement interdit.

➤ Sont exclus de la présente autorisation tous les établissements portant des marques distinctives d'interdiction de survol à basse altitude et dont la liste est publiée dans l'AIP France (ENR 5.0).

➤ **Le survol des emprises domaniales de la Défense est interdit** sauf autorisation spécifique de l'Etat-Major du Soutien de la Défense concerné (EMZD Rennes – Quartier Marguerite – BP 20 – 35998 Rennes Cédex 9).

➤ **Le survol du site du Puy du Fou est interdit** sauf autorisation spécifique accordée par l'exploitant (Grand Parc du Puy du Fou - CS 70025 - 85590 Les Épesses).

#### **Article 6 - Conditions d'insertion dans l'espace aérien**

##### **➤ Demande de NOTAM préalable**

Une demande de NOTAM « Avertissement à la navigation aérienne » devra préalablement être établie **avant la période de mise en vol** auprès de la direction de la sécurité de l'aviation civile Ouest, Délégation Pays de la Loire, Aéroport de Nantes-Atlantique – BP 74309 – 44343 Bouguenais Cédex.

**En cas d'interférence (concomitance de lieu, de temps et d'altitude)  
avec une activité déclenchée par le ministère de la Défense  
et faisant l'objet d'un NOTAM ou d'un SUPAIP,  
la mise en vol de l'aéronef télépilote sera suspendue  
sauf si accord particulier des autorités militaire compétentes.**

**Si les opérations se situent dans l'emprise d'un aéroport ou à proximité d'une infrastructure destinée à l'atterrissage ou au décollage** (selon les critères schématisés sur le document joint en annexe au présent arrêté, tels que définis à l'annexe II de l'arrêté interministériel du 11 avril 2012 relatif à l'utilisation de l'espace aérien par les aéronefs qui circulent sans personne à bord)

➔ Les conditions d'exécution des activités correspondantes et les éventuelles dérogations doivent faire l'objet d'un **protocole**.

Ce protocole sera **signé** entre, d'une part, le responsable de l'activité et, d'autre part :

- le service de la navigation aérienne rendant les services de la circulation aérienne sur l'aérodrome,
- à défaut le prestataire du service d'information de vol d'aérodrome,
- à défaut l'exploitant de l'infrastructure,

et sera **approuvé** par le service de la défense et la direction interrégionale de la sécurité de l'aviation civile territorialement compétents.

➤ **Si les opérations interfèrent avec un espace aérien contrôlé ou une Zone Réglementée, Dangereuse ou Interdite**

➔ Les conditions d'exécution des activités correspondantes et les éventuelles dérogations doivent faire l'objet d'un **protocole**.

Ce protocole sera **signé** entre, d'une part, le responsable de l'activité et, d'autre part :

- le service de la défense ou le service de la navigation aérienne territorialement compétent pour rendre les services de la circulation aérienne dans la portion d'espace aérien concernée, le cas échéant les deux services,
- à défaut le prestataire du service d'information de vol d'aérodrome,
- à défaut le service de la défense et la direction interrégionale de la sécurité de l'aviation civile territorialement compétents,

et sera **approuvé** par le service de la défense et la direction interrégionale de la sécurité de l'aviation civile territorialement compétents.

**Article 7 - Prises de vues aériennes**

➤ Il appartient au télépilote et à son employeur de **s'assurer que le site survolé ne figure pas sur la liste des zones interdites à la prise de vue aérienne** par appareil photographique, cinématographique ou tout autre capteur, fixée par arrêté interministériel du 15 mai 2007.

➤ L'usage de tout appareil d'enregistrement d'images ou de données **en dehors du spectre visible** tel que thermographe, radar, etc, est soumis à la possession par le télépilote de l'autorisation prévue à l'article D.133-10 du code de l'aviation civile, délivrée par la préfecture du lieu de domicile de ce dernier.

La réalisation des enregistrements d'images ou de données **dans le champ du spectre visible** au-dessus du territoire national est soumise à une déclaration souscrite dans les conditions fixées par arrêté interministériel du 27 juillet 2005 portant application de l'article D.133-10 précité.

➤ Les photographies ne peuvent être effectuées que sous réserve des dispositions de l'article 226.1 et suivants du code pénal spécifiant notamment : « Est puni d'un an d'emprisonnement et de 45000 euros d'amende le fait au moyen d'un procédé quelconque, volontairement de porter atteinte à l'intimité de la vie privée d'autrui :



1° En captant, enregistrant ou transmettant, sans le consentement de leur auteur, des paroles prononcées à titre privé ou confidentiel ;

2° En fixant, enregistrant ou transmettant, sans le consentement de celle-ci, l'image d'une personne se trouvant dans un lieu privé.

Lorsque les actes mentionnés au présent article ont été accomplis au vu et au su des intéressés sans qu'il s'y soient opposés, alors qu'ils étaient en mesure de le faire, le consentement de ceux-ci est présumé ».

**Article 8** - L'opérateur devra informer le maire de la commune survolée de la mission prévue.

**Article 9** - La présente autorisation pourra à tout moment être suspendue en cas d'infraction constatée et ce, jusqu'au règlement du litige, et ne saurait en aucun cas être invoquée pour restreindre la responsabilité du télépilote en cas de litige.

**Article 10** - La présente autorisation est révocable à tout moment, en cas de nécessité ou de risques imprévus pour la sécurité des personnes ou d'inobservation des règles de sécurité.

**Article 11** - Le Sous-Préfet, Directeur de Cabinet du Préfet de la Vendée, le Directeur de la Sécurité de l'Aviation Civile Ouest, le Délégué Pays de la Loire de la Direction de la Sécurité de l'Aviation Civile Ouest, le Chef du Service de la Navigation Aérienne Ouest et le Sous-Directeur Régional de la Circulation Aérienne Militaire Nord, sont chargés, chacun en ce qui le concerne, de l'exécution du présent arrêté dont un exemplaire leur sera adressé ainsi qu'à la société « RPAS PRO MANAGEMENT », sise 38 rue Jim Sevellec - 29200 Brest, et, pour information, au Directeur Zonal de la Police aux Frontières de la Zone Ouest à Rennes, au Directeur Départemental de la Sécurité Publique de la Vendée, au Commandant du Groupement de Gendarmerie de la Vendée et au Commandant de la Brigade de Gendarmerie des Transports Aériens de l'aéroport de Nantes-Atlantique.

Fait à La Roche sur Yon, le

02 OCT. 2015

Le Préfet,  
Pour le Préfet, le Sous-Préfet  
Directeur de Cabinet

Gwenaëlle CHAPUIS



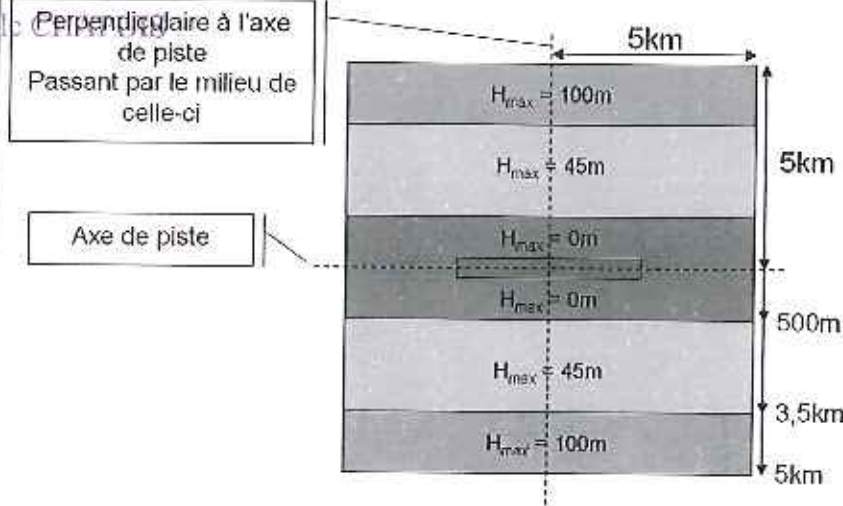


Le Préfet

Pour le Préfet, le Sous-Préfet  
Directeur de Cabinet

## Évolution à proximité des aérodromes

**Cas 1 : Piste non équipée de procédure aux instruments et  $L < 1200m$**   
*L est la longueur de la piste ; DA est la distance à l'axe de piste ; vue de dessus*



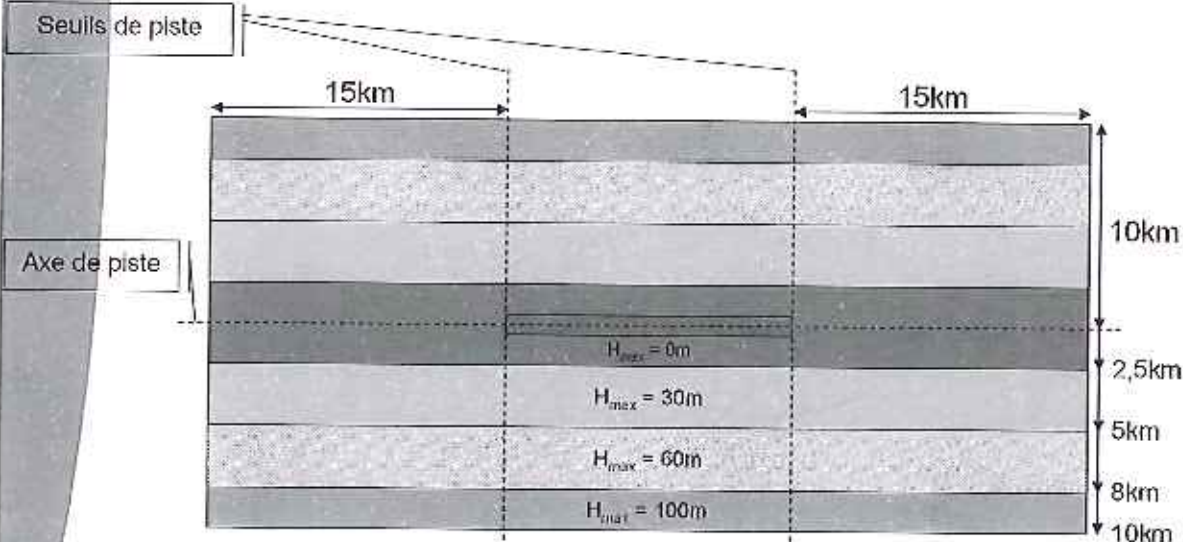
	$0km < DA < 0,5km$	$0,5km < DA < 3,5km$	$3,5km < DA < 5km$
<b>Hauteur</b>	0m	45m	100m



D.S.A.C

## Évolution à proximité des aérodromes

**Cas 2 : Piste équipée de procédure aux instruments ou  $L > 1200m$**   
*L est la longueur de la piste ; DA est la distance à l'axe de piste ; vue de dessus*



	$0km < DA < 2,5km$	$2,5km < DA < 5km$	$5km < DA < 8km$	$8km < DA < 10km$
<b>Hauteur</b>	0m	30m	60m	100m



D.S.A.C

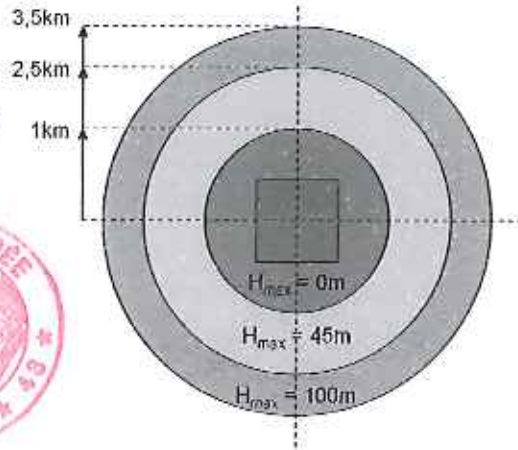
## Évolution à proximité des aérodromes

**Cas 3 : Aire d'approche finale ou de décollage (hélistation, hélisurface, ...)**  
 DC est la distance au centre de l'aire ; vue de dessus

Vu pour être annexé  
 à mon arrêté n° 18 FAB 682  
 du

02 OCT. 2015

**Le Préfet**  
 Pour le Préfet, le Sous-Préfet  
 Directeur de Cabinet  
 Geneviève CHAPUIS



	0km < DC < 1km	1km < DC < 2,5km	2,5km < DC < 3,5km
<b>Hauteur</b>	0m	45m	100m

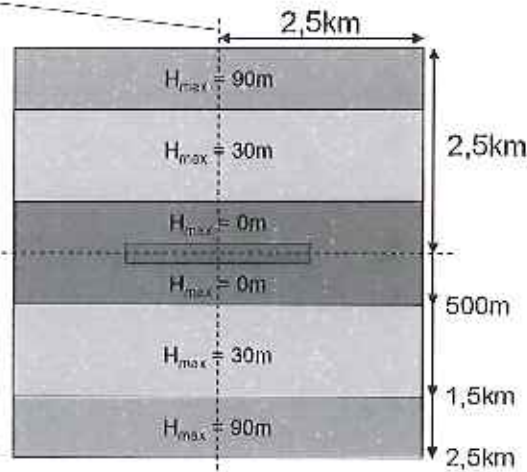
DSAC

## Évolution à proximité des aérodromes

**Cas 4 : Plateforme destinée aux aéronefs ultralégers motorisés**  
 DA est la distance à l'axe de piste ; vue de dessus

Perpendiculaire à l'axe de piste  
 Passant par le milieu de celle-ci

Axe de piste



	0km < DA < 0,5km	0,5km < DA < 1,5km	1,5km < DA < 2,5km
<b>Hauteur</b>	0m	30m	90m

DSAC



PRÉFET DE LA VENDÉE

**Arrêté N° 15-CAB-663**

**autorisant la société « DRONE FLIGHT SOLUTION »  
à utiliser des aéronefs télépilotes en zone peuplée  
sur le département de la Vendée  
pour des opérations de travail aérien en scénario S-3**

**Le Préfet de la Vendée  
Chevalier de la Légion d'Honneur  
Chevalier de L'Ordre National du Mérite**

**Vu** le code des transports, et notamment ses articles L.6100-1, L.6221-1, L.6221-3 et L.6232-4 ;

**Vu** le code de l'aviation civile, et notamment ses articles R.133-1-2, D.131-1 à D.131-10 et D.133-10 à D.133-14 ;

**Vu** le code de la défense ;

**Vu** l'article 226-1 du code pénal ;

**Vu** le règlement d'exécution (UE) n° 923/2012 de la Commission du 26 septembre 2012 établissant les règles de l'air communes et des dispositions opérationnelles relatives aux services et procédures de navigation aérienne et modifiant le règlement d'exécution (UE) n°1035/2011, ainsi que les règlements (CE) n°1265/2007, (CF) n°1794/2006, (CE) n°730/2006, (CE) n°1033/2006 et (UE) n°255/2010 ;

**Vu** l'arrêté interministériel du 15 juin 1959 relatif aux marques distinctives à apposer sur les hôpitaux, centres de repos ou tout autre établissement ou exploitation pour en interdire le survol à basse altitude ;

**Vu** l'arrêté interministériel du 27 juillet 2005 portant application de l'article D.133-10d du code de l'aviation civile ;

**Vu** l'arrêté interministériel du 11 avril 2012 relatif à l'utilisation de l'espace aérien par les aéronefs qui circulent sans aucune personne, et notamment l'article 4 ;

**Vu** l'arrêté du ministre de l'écologie, du développement durable, des transports et du logement du 11 avril 2012 relatif à la conception des aéronefs civils qui circulent sans aucune personne à bord, aux conditions de leur emploi et sur les capacités requises des personnes qui les utilisent ;

**Vu** l'arrêté interministériel du 11 décembre 2014 relatif à la mise en œuvre du règlement d'exécution (UE) n° 923/2012 ;

**Vu** la demande transmise par courriel reçu le 2 septembre 2015, présentée par Monsieur Franck REYNIER, gérant de la société dénommée « DRONE FLIGHT SOLUTION », sise 47 rue de Turenne – 75003 Paris ;

Vu l'attestation de dépôt d'un Manuel d'Activités Particulières (MAP) avec des aéronefs télépilotes produite par le pétitionnaire à l'appui de sa demande pour des opérations effectuées de jour en scénario opérationnel S-3 conformément au § 1.3 de l'annexe II à l'arrêté ministériel du 11 avril 2012 susvisé, relatif à la conception des aéronefs civils qui circulent sans aucune personne à bord, aux conditions de leur emploi et sur les capacités requises des personnes qui les utilisent ;

Vu l'avis favorable du Directeur de la Sécurité de l'Aviation Civile Ouest ;

Vu l'avis favorable du Sous-Directeur Régional de la Circulation Aérienne Militaire Nord ;

Vu l'arrêté préfectoral n°15-DRCTAJ/2-491 du 18 septembre 2015 portant délégation de signature à Madame Gwenaëlle CHAPUIS, Sous-Préfet, Directeur de Cabinet du Préfet de la Vendée ;

### **ARRÊTE :**

**Article 1 - Une autorisation d'utiliser des aéronefs télépilotes en zone peuplée sur le département de la Vendée est accordée pour une période de cinq ans, à compter de la date du présent arrêté, à la société « DRONE FLIGHT SOLUTION », sise 47 rue de Turenne - 75003 Paris,**

ci-après dénommée « l'opérateur » ou « l'exploitant »,

*aux seules fins d'exécution des activités particulières suivantes :*

*- relevés, photographies, observations et surveillances aériennes,*

**dans le cadre d'opérations se déroulant en agglomération ou à proximité d'un rassemblement de personnes ou d'animaux, en vue directe du télépilote, à une distance horizontale maximale de 100 mètres de ce dernier, selon le scénario S-3 défini au chapitre 1.3 de l'annexe II à l'arrêté ministériel du 11 avril 2012 susvisé, relatif à la conception des aéronefs civils qui circulent sans aucune personne à bord, aux conditions de leur emploi et sur les capacités requises des personnes qui les utilisent,**

conformément au dossier présenté et dans les conditions définies ci-après.

**Article 2 -** La présente autorisation est délivrée à l'exploitant sus désigné sous réserve du strict respect, par celui-ci, des conditions définies par les textes susvisés, ainsi que des prescriptions particulières précisées aux articles suivants.

La présente autorisation n'est valable que pour les opérations effectuées **de jour**.

### **Article 3 - Conditions d'exploitation**

➤ L'aéronef télépilote utilisé et les systèmes associés qui sont nécessaires à son opération, le télépilote qui le met en œuvre et l'exploitant doivent répondre aux exigences définies à l'annexe II de l'arrêté ministériel du 11 avril 2012 susvisé.

➤ L'exploitant est responsable de la mise en œuvre de toutes les mesures de sécurité nécessaires pour assurer la protection des tiers et des biens.

➤ L'ensemble des procédures applicables et les dispositions techniques et opérationnelles de l'édition du Manuel d'Activités Particulières correspondant à l'attestation de dépôt la plus récente devront être en tous points respectées.

➤ L'exploitant s'assurera que le manuel est connu et mis en application stricte par le personnel concerné pour l'exécution de leurs missions et justifiera à tout instant de la formation initiale des télépilotes et du maintien du niveau de compétence théorique et pratique requis.

➤ L'exploitant devra avoir contracté une assurance « responsabilité civile » garantissant les risques liés aux activités pratiquées et couvrant les dommages causés, par l'évolution de l'aéronef ou les objets qui s'en détachent, aux personnes et aux biens.

### ➤ Aéronefs et télépilotes

**Les aéronefs télépilotes et les télépilotes doivent figurer dans la dernière version du Manuel d'Activités Particulières (MAP) en vigueur.**

#### Aéronefs

➤ Les aéronefs télépilotes doivent être aptes au vol lors des opérations.

➤ Lorsque l'exploitant envisage la location d'un aéronef télépilote pour ses opérations, il informe la Direction de la Sécurité de l'Aviation Civile dont il dépend avant le début des opérations.

➤ **Exigences de navigabilité liées à la charge utile** : les matériels et équipements spécifiques à l'exécution de la mission d'activité particulière seront fixés de manière sûre à l'aéronef télépilote sous la responsabilité de l'exploitant. Celui-ci devra vérifier que cette installation, n'altère pas la résistance structurale, les qualités de vol, le dispositif de commande et contrôle de l'aéronef télépilote, ou tout mécanisme de sécurité associé.

#### ➤ **Prescriptions supplémentaires pour les aéronefs télépilotes captifs**

☞ **balisage** : les conditions de visibilité de jour de l'aéronef captif et de son moyen de retenue devront être réalisées suivant les principes de balisage fixés au chapitre 2.9.1 de l'annexe II à l'arrêté ministériel du 11 avril 2012 susvisé.

☞ **mise en œuvre** : l'exploitant s'assurera que le moyen de retenue de l'aéronef est en bon état et est adapté aux conditions d'emploi de la mission considérée.

#### Télépilotes

➤ Les opérations ne pourront s'effectuer que si le télépilote figure sur la liste des télépilotes mentionnés dans le MAP et est en possession d'une déclaration de niveau de compétences (DNC) pour les activités particulières pratiquées.

➤ Le télépilote de l'aéronef assure la sécurité du vol vis-à-vis des tiers et des biens.

## Article 4 - Conditions de préparation et d'exécution des opérations

### 4.1- Préparation

➤ L'exploitant utilisera les **cartes aéronautiques et l'information aéronautique (AIP, SUPAIP et NOTAM) en vigueur** pour préparer les opérations et ainsi connaître les règles particulières d'utilisation de l'espace aérien, les restrictions temporaires ou permanentes ou toute information pouvant avoir une incidence sur la sécurité des vols qu'il compte effectuer. En particulier, des restrictions ou interdictions particulières visant les opérateurs approuvés pour les opérations de type S-3 peuvent être publiées.

➤ Ces zones au-dessus desquelles l'exploitant est tenu de ne pas voler ou de respecter les hauteurs minimales de survol sont toutes listées dans la publication aéronautique (ENR 5).

➤ Il devra s'assurer des conditions météorologiques afin notamment que l'aéronef télépilote reste en vue et hors nuage

### 4.2 - Exécution

#### Zone de protection des tiers

➤ Une zone de protection de l'opération sera aménagée au sol par l'exploitant afin d'éviter que des tiers n'interfèrent avec la mise en œuvre de l'aéronef télépilote, notamment le décollage ou l'atterrissage.

➤ L'exploitant aménage un périmètre de sécurité, adapté à la taille du matériel et protégé, au besoin à l'aide de personnels.

➤ **Distance horizontale minimale à respecter : aucun aéronef télépilote ne peut être utilisé, à une distance horizontale de moins de 30 mètres de toute personne**, hormis son télépilote et, le cas échéant, un opérateur de la charge utile de l'aéronef télépilote.

➤ **La distance de 30 mètres peut être réduite sous réserve que :**

- la présence de personnes à moins de 30 mètres de l'aéronef soit directement en lien avec l'activité particulière ;
- l'opérateur a défini une procédure en cas d'incident en vol de l'aéronef et en a informé au préalable les personnes concernées présentes à moins de 30 mètres de l'aéronef ;
- chacune de ces personnes a signé une attestation stipulant qu'elle en a été informée.

#### Prescriptions spécifiques supplémentaires pour les aéronefs télépilotes non captifs :

➤ Le télépilote identifie également une ou plusieurs zones au sol de telle sorte que l'aéronef télépilote puisse à tout instant en atteindre une en cas de panne, sans risques de dommages aux tiers au sol.

#### Prescriptions spécifiques supplémentaires pour les aéronefs captifs :

➤ Le télépilote d'un aérostat captif maintient un volume de dégagement permettant l'évitement par l'aérostat, en tout point, de tout obstacle, durant son ascension, son évolution et sa récupération.

➤ La distance horizontale de 30 mètres minimum de toute personne pourra être réduite à une distance égale à la plus grande dimension de l'aérostat. Dans ce cas, l'opérateur s'assurera que le moyen de retenue de l'aérostat ne risque pas de blesser une personne, lors des mouvements de l'aérostat

#### **4.3 – Hauteur de vol autorisée lors des opérations**

➤ La hauteur de vol ne dépassera pas 150 mètres.

➤ Dans l'hypothèse où l'opération nécessiterait une hauteur de vol supérieure à 150 mètres au-dessus de la surface ou de 50 mètres au-dessus d'un obstacle artificiel de plus de 100 mètres, elle devra être portée à la connaissance de la DSAC/IR pour présentation aux comités régionaux de l'espace aérien concernés pour accord.

#### **Article 5 - Prescriptions spécifiques**

➤ Le survol des établissements pénitentiaires est formellement interdit.

➤ Sont exclus de la présente autorisation tous les établissements portant des marques distinctives d'interdiction de survol à basse altitude et dont la liste est publiée dans l'AIP France (LNR 5.0).

➤ **Le survol des emprises domaniales de la Défense est interdit** sauf autorisation spécifique de l'Etat-Major du Soutien de la Défense concerné (EMZD Rennes – Quartier Marguerite - BP 20 - 35998 Rennes Cédex 9).

➤ **Le survol du site du Puy du Fou est interdit** sauf autorisation spécifique accordée par l'exploitant (Grand Parc du Puy du Fou - CS 70025 - 85590 Les Épesses).

#### **Article 6 - Conditions d'insertion dans l'espace aérien**

##### **➤ Demande de NOTAM préalable**

Une demande de NOTAM « Avertissement à la navigation aérienne » devra préalablement être établie avant la période de mise en vol auprès de la direction de la sécurité de l'aviation civile Ouest, Délégation Pays de la Loire, Aéroport de Nantes-Atlantique – BP 74309 – 44343 Bouguenais Cédex.

**En cas d'interférence (concomitance de lieu, de temps et d'altitude)  
avec une activité déclenchée par le ministère de la Défense  
et faisant l'objet d'un NOTAM ou d'un SUPAIP,  
la mise en vol de l'aéronef télépilote sera suspendue  
sauf si accord particulier des autorités militaire compétentes.**

**Si les opérations se situent dans l'emprise d'un aéroport ou à proximité d'une infrastructure destinée à l'atterrissage ou au décollage** (selon les critères schématisés sur le document joint en annexe au présent arrêté, tels que définis à l'annexe II de l'arrêté interministériel du 11 avril 2012 relatif à l'utilisation de l'espace aérien par les aéronefs qui circulent sans personne à bord)



→ Les conditions d'exécution des activités correspondantes et les éventuelles dérogations doivent faire l'objet d'un **protocole**.

Ce protocole sera **signé** entre, d'une part, le responsable de l'activité et, d'autre part :

- le service de la navigation aérienne rendant les services de la circulation aérienne sur l'aérodrome,

- à défaut le prestataire du service d'information de vol d'aérodrome,

- à défaut l'exploitant de l'infrastructure,

et sera **approuvé** par le service de la défense et la direction interrégionale de la sécurité de l'aviation civile territorialement compétents.

➤ **Si les opérations interfèrent avec un espace aérien contrôlé ou une Zone Réglementée, Dangereuse ou Interdite**

→ Les conditions d'exécution des activités correspondantes et les éventuelles dérogations doivent faire l'objet d'un **protocole**.

Ce protocole sera **signé** entre, d'une part, le responsable de l'activité et, d'autre part :

- le service de la défense ou le service de la navigation aérienne territorialement compétent pour rendre les services de la circulation aérienne dans la portion d'espace aérien concernée, le cas échéant les deux services,

- à défaut le prestataire du service d'information de vol d'aérodrome,

- à défaut le service de la défense et la direction interrégionale de la sécurité de la sécurité de l'aviation civile territorialement compétents,

et sera **approuvé** par le service de la défense et la direction interrégionale de la sécurité de l'aviation civile territorialement compétents.

#### **Article 7 - Prises de vues aériennes**

➤ Il appartient au télépilote et à son employeur de **s'assurer que le site survolé ne figure pas sur la liste des zones interdites à la prise de vue aérienne** par appareil photographique, cinématographique ou tout autre capteur, fixée par arrêté interministériel du 15 mai 2007.

➤ L'usage de tout appareil d'enregistrement d'images ou de données **en dehors du spectre visible** tel que thermographe, radar, etc, est soumis à la possession par le télépilote de l'autorisation prévue à l'article D.133-10 du code de l'aviation civile, délivrée par la préfecture du lieu de domicile de ce dernier.

La réalisation des enregistrements d'images ou de données **dans le champ du spectre visible** au-dessus du territoire national est soumise à une déclaration souscrite dans les conditions fixées par arrêté interministériel du 27 juillet 2005 portant application de l'article D.133-10 précité.

➤ Les photographies ne peuvent être effectuées que sous réserve des dispositions de l'article 226.1 et suivants du code pénal spécifiant notamment : « Est puni d'un an d'emprisonnement et de 45000 euros d'amende le fait au moyen d'un procédé quelconque, volontairement de porter atteinte à l'intimité de la vie privée d'autrui :

1° En captant, enregistrant ou transmettant, sans le consentement de leur auteur, des paroles prononcées à titre privé ou confidentiel ;

2° En fixant, enregistrant ou transmettant, sans le consentement de celle-ci, l'image d'une personne se trouvant dans un lieu privé.

Lorsque les actes mentionnés au présent article ont été accomplis au vu et au su des intéressés sans qu'il s'y soient opposés, alors qu'ils étaient en mesure de le faire, le consentement de ceux-ci est présumé ».

**Article 8** - L'opérateur devra informer le maire de la commune survolée de la mission prévue.

**Article 9** - La présente autorisation pourra à tout moment être suspendue en cas d'infraction constatée et ce, jusqu'au règlement du litige, et ne saurait en aucun cas être invoquée pour restreindre la responsabilité du télépilote en cas de litige.

**Article 10** - La présente autorisation est révoquée à tout moment, en cas de nécessité ou de risques imprévus pour la sécurité des personnes ou d'inobservation des règles de sécurité.

**Article 11** - Le Sous-Préfet, Directeur de Cabinet du Préfet de la Vendée, le Directeur de la Sécurité de l'Aviation Civile Ouest, le Délégué Pays de la Loire de la Direction de la Sécurité de l'Aviation Civile Ouest, le Chef du Service de la Navigation Aérienne Ouest et le Sous-Directeur Régional de la Circulation Aérienne Militaire Nord, sont chargés, chacun en ce qui le concerne, de l'exécution du présent arrêté dont un exemplaire leur sera adressé ainsi qu'à la société « DRONE FLIGHT SOLUTION », sise 47 rue de Turenne – 75003 Paris, et, pour information, au Directeur Zonal de la Police aux Frontières de la Zone Ouest à Rennes, au Directeur Départemental de la Sécurité Publique de la Vendée, au Commandant du Groupement de Gendarmerie de la Vendée et au Commandant de la Brigade de Gendarmerie des Transports Aériens de l'aéroport de Nantes-Atlantique.

Fait à La Roche sur Yon, le

02 OCT. 2015

Le Préfet,  
Pour le Préfet, le Sous-Préfet  
Directeur de Cabinet



Gwenaëlle CHAPUIS

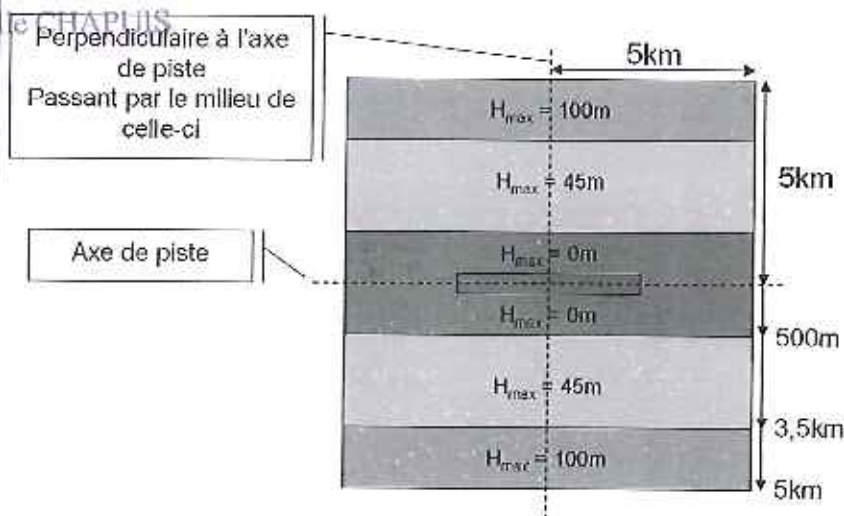




Le Préfet  
Pour la Préfecture, le Sous-Préfet  
Directeur de Cabinet

## Évolution à proximité des aérodromes

**Cas 1 : Piste non équipée de procédure aux instruments et  $L < 1200m$**   
 $L$  est la longueur de la piste ;  $DA$  est la distance à l'axe de piste ; vue de dessus



	$0km < DA < 0,5km$	$0,5km < DA < 3,5km$	$3,5km < DA < 5km$
<b>Hauteur</b>	0m	45m	100m

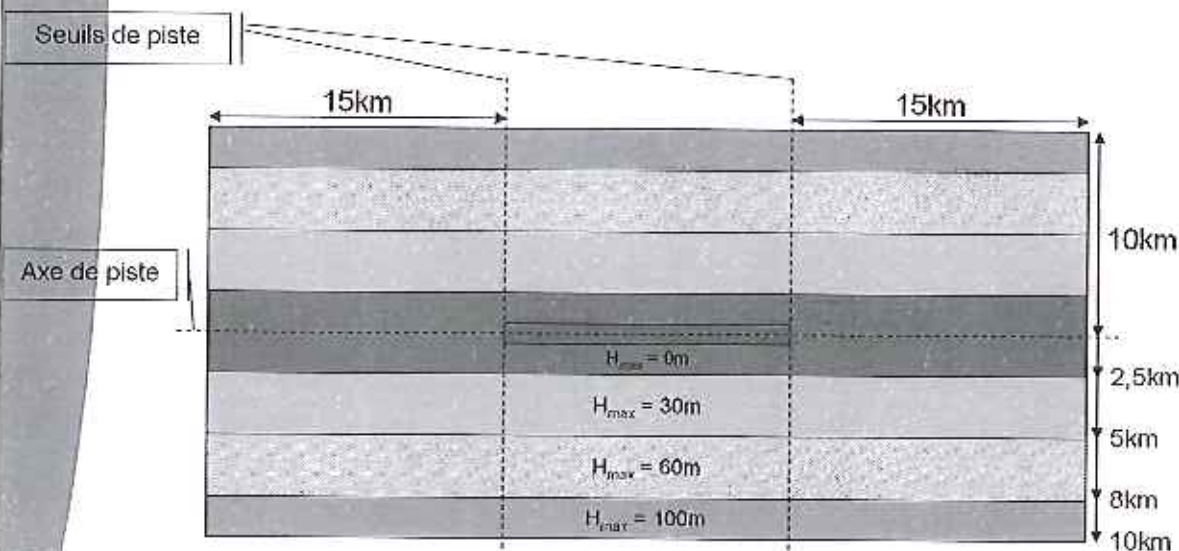
dgac

DSAC

1

## Évolution à proximité des aérodromes

**Cas 2 : Piste équipée de procédure aux instruments ou  $L > 1200m$**   
 $L$  est la longueur de la piste ;  $DA$  est la distance à l'axe de piste ; vue de dessus



	$0km < DA < 2,5km$	$2,5km < DA < 5km$	$5km < DA < 8km$	$8km < DA < 10km$
<b>Hauteur</b>	0m	30m	60m	100m

dgac

DSAC

1

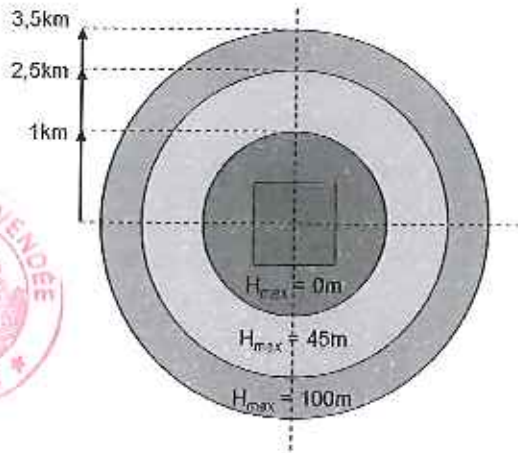
# Évolution à proximité des aérodromes

**Cas 3 : Aire d'approche finale ou de décollage (hélistation, hélisurface, ...)**  
 DC est la distance au centre de l'aire ; vue de dessus

Vu pour être annexé  
 à mon arrêté n° 13CA13663  
 du 02 OCT. 2015

Le Préfet  
 Pour le Sous-Préfet  
 Directeur du Cabinet

Cécilia CHAPUIS



	0km < DC < 1km	1km < DC < 2,5km	2,5km < DC < 3,5km
<b>Hauteur</b>	0m	45m	100m



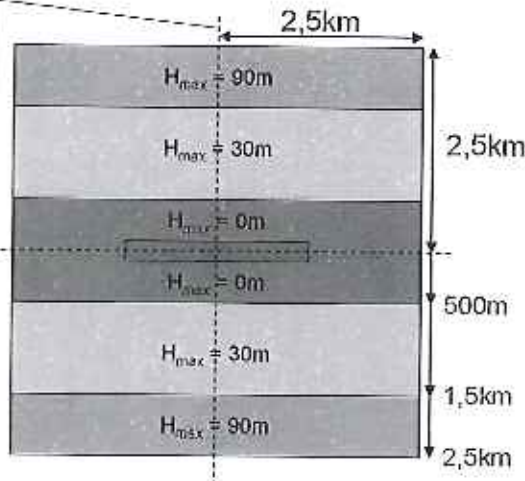
DSAC

# Évolution à proximité des aérodromes

**Cas 4 : Plateforme destinée aux aéronefs ultralégers motorisés**  
 DA est la distance à l'axe de piste ; vue de dessus

Perpendiculaire à l'axe de piste  
 Passant par le milieu de celle-ci

Axe de piste



	0km < DA < 0,5km	0,5km < DA < 1,5km	1,5km < DA < 2,5km
<b>Hauteur</b>	0m	30m	90m



DSAC



PRÉFET DE LA VENDÉE

**Arrêté N° 15-CAB-664**  
**autorisant la société « 3SDRONES »**  
**à utiliser des aéronefs télépilotés en zone peuplée**  
**sur le département de la Vendée**  
**pour des opérations de travail aérien en scénario S-3**

**Le Préfet de la Vendée**  
**Chevalier de la Légion d'Honneur**  
**Chevalier de L'Ordre National du Mérite**

**Vu** le code des transports, et notamment ses articles L.6100-1, L.6221-1, L.6221-3 et L.6232-4 ;

**Vu** le code de l'aviation civile, et notamment ses articles R.133-1-2, D.131-1 à D.131-10 et D.133-10 à D.133-14 ;

**Vu** le code de la défense ;

**Vu** l'article 226-1 du code pénal ;

**Vu** le règlement d'exécution (UE) n° 923/2012 de la Commission du 26 septembre 2012 établissant les règles de l'air communes et des dispositions opérationnelles relatives aux services et procédures de navigation aérienne et modifiant le règlement d'exécution (UE) n°1035/2011, ainsi que les règlements (CE) n°1265/2007, (CE) n°1794/2006, (CE) n°730/2006, (CE) n°1033/2006 et (UE) n°255/2010 ;

**Vu** l'arrêté interministériel du 15 juin 1959 relatif aux marques distinctives à apposer sur les hôpitaux, centres de repos ou tout autre établissement ou exploitation pour en interdire le survol à basse altitude ;

**Vu** l'arrêté interministériel du 27 juillet 2005 portant application de l'article D.133-10d du code de l'aviation civile ;

**Vu** l'arrêté interministériel du 11 avril 2012 relatif à l'utilisation de l'espace aérien par les aéronefs qui circulent sans aucune personne, et notamment l'article 4 ;

**Vu** l'arrêté du ministre de l'écologie, du développement durable, des transports et du logement du 11 avril 2012 relatif à la conception des aéronefs civils qui circulent sans aucune personne à bord, aux conditions de leur emploi et sur les capacités requises des personnes qui les utilisent ;

**Vu** l'arrêté interministériel du 11 décembre 2014 relatif à la mise en œuvre du règlement d'exécution (UE) n° 923/2012 ;

**Vu** la demande transmise par courriel reçu le 2 septembre 2015, présentée par Monsieur Michel DENJEAN, représentant de la société dénommée « 3SDRONES », sise 5 chemin de Guilhamoulie – 64160 Saint-Armou ;

Vu l'attestation de dépôt d'un Manuel d'Activités Particulières (MAP) avec des aéronefs télépilotes produite par le pétitionnaire à l'appui de sa demande pour des opérations effectuées de jour en scénario opérationnel S-3 conformément au § 1.3 de l'annexe II à l'arrêté ministériel du 11 avril 2012 susvisé, relatif à la conception des aéronefs civils qui circulent sans aucune personne à bord, aux conditions de leur emploi et sur les capacités requises des personnes qui les utilisent ;

Vu l'avis favorable du Directeur de la Sécurité de l'Aviation Civile Ouest ;

Vu l'avis favorable du Sous-Directeur Régional de la Circulation Aérienne Militaire Nord ;

Vu l'arrêté préfectoral n°15-DRCTAJ/2-491 du 18 septembre 2015 portant délégation de signature à Madame Gwenaëlle CHAPUIS, Sous-Préfet, Directeur de Cabinet du Préfet de la Vendée ;

### **ARRÊTE :**

**Article 1 -** Une autorisation d'utiliser des aéronefs télépilotes en zone peuplée sur le département de la Vendée est accordée pour une période de **cinq ans**, à compter de la date du présent arrêté, à la société « 3SDRONES », sise 5 chemin de Guilhamoulic – 64160 – Saint-Armou,

ci-après dénommée « l'opérateur » ou « l'exploitant »,

*aux seules fins d'exécution des activités particulières suivantes :*

*- relevés, photographies, observations et surveillances aériennes,*

**dans le cadre d'opérations se déroulant en agglomération ou à proximité d'un rassemblement de personnes ou d'animaux, en vue directe du télépilote, à une distance horizontale maximale de 100 mètres de ce dernier, selon le scénario S-3 défini au chapitre 1.3 de l'annexe II à l'arrêté ministériel du 11 avril 2012 susvisé, relatif à la conception des aéronefs civils qui circulent sans aucune personne à bord, aux conditions de leur emploi et sur les capacités requises des personnes qui les utilisent,**

conformément au dossier présenté et dans les conditions définies ci-après.

**Article 2 -** La présente autorisation est délivrée à l'exploitant sus désigné sous réserve du strict respect, par celui-ci, des conditions définies par les textes susvisés, ainsi que des prescriptions particulières précisées aux articles suivants.

La présente autorisation n'est valable que pour les opérations effectuées **de jour**.

### **Article 3 - Conditions d'exploitation**

➤ L'aéronef télépilote utilisé et les systèmes associés qui sont nécessaires à son opération, le télépilote qui le met en œuvre et l'exploitant doivent répondre aux exigences définies à l'annexe II de l'arrêté ministériel du 11 avril 2012 susvisé.

➤ L'exploitant est responsable de la mise en œuvre de toutes les mesures de sécurité nécessaires pour assurer la protection des tiers et des biens.

➤ L'ensemble des procédures applicables et les dispositions techniques et opérationnelles de l'édition du Manuel d'Activités Particulières correspondant à l'attestation de dépôt la plus récente devront être en tous points respectées.

➤ L'exploitant s'assurera que le manuel est connu et mis en application stricte par le personnel concerné pour l'exécution de leurs missions et justifiera à tout instant de la formation initiale des télépilotes et du maintien du niveau de compétence théorique et pratique requis.

➤ L'exploitant devra avoir contracté une assurance « responsabilité civile » garantissant les risques liés aux activités pratiquées et couvrant les dommages causés, par l'évolution de l'aéronef ou les objets qui s'en détachent, aux personnes et aux biens.

### ➤ Aéronefs et télépilotes

**Les aéronefs télépilotes et les télépilotes doivent figurer dans la dernière version du Manuel d'Activités Particulières (MAP) en vigueur.**

#### Aéronefs

➤ Les aéronefs télépilotes doivent être aptes au vol lors des opérations.

➤ Lorsque l'exploitant envisage la location d'un aéronef télépilote pour ses opérations, il informe la Direction de la Sécurité de l'Aviation Civile dont il dépend avant le début des opérations.

➤ **Exigences de navigabilité liées à la charge utile :** les matériels et équipements spécifiques à l'exécution de la mission d'activité particulière seront fixés de manière sûre à l'aéronef télépilote sous la responsabilité de l'exploitant. Celui-ci devra vérifier que cette installation, n'altère pas la résistance structurale, les qualités de vol, le dispositif de commande et contrôle de l'aéronef télépilote, ou tout mécanisme de sécurité associé.

#### ➤ **Prescriptions supplémentaires pour les aéronefs télépilotes captifs**

↳ **balisage :** les conditions de visibilité de jour de l'aéronef captif et de son moyen de retenue devront être réalisées suivant les principes de balisage fixés au chapitre 2.9.1 de l'annexe II à l'arrêté ministériel du 11 avril 2012 susvisé.

↳ **mise en œuvre :** l'exploitant s'assurera que le moyen de retenue de l'aéronef est en bon état et est adapté aux conditions d'emploi de la mission considérée.

#### Télépilotes

➤ Les opérations ne pourront s'effectuer que si le télépilote figure sur la liste des télépilotes mentionnés dans le MAP et est en possession d'une déclaration de niveau de compétences (DNC) pour les activités particulières pratiquées.

➤ Le télépilote de l'aéronef assure la sécurité du vol vis-à-vis des tiers et des biens.

## Article 4 - Conditions de préparation et d'exécution des opérations

### 4.1- Préparation

➤ L'exploitant utilisera les **cartes aéronautiques et l'information aéronautique (AIP, SUPAIP et NOTAM) en vigueur** pour préparer les opérations et ainsi connaître les règles particulières d'utilisation de l'espace aérien, les restrictions temporaires ou permanentes ou toute information pouvant avoir une incidence sur la sécurité des vols qu'il compte effectuer. En particulier, des restrictions ou interdictions particulières visant les opérateurs approuvés pour les opérations de type S-3 peuvent être publiées.

➤ Ces zones au-dessus desquelles l'exploitant est tenu de ne pas voler ou de respecter les hauteurs minimales de survol sont toutes listées dans la publication aéronautique (ENR 5).

➤ Il devra s'assurer des conditions météorologiques afin notamment que l'aéronef télépilote reste en vue et hors nuage

### 4.2 - Exécution

#### **Zone de protection des tiers**

➤ Une zone de protection de l'opération sera aménagée au sol par l'exploitant afin d'éviter que des tiers n'interfèrent avec la mise en œuvre de l'aéronef télépilote, notamment le décollage ou l'atterrissage.

➤ L'exploitant aménage un périmètre de sécurité, adapté à la taille du matériel et protégé, au besoin à l'aide de personnels.

➤ **Distance horizontale minimale à respecter : aucun aéronef télépilote ne peut être utilisé, à une distance horizontale de moins de 30 mètres de toute personne**, hormis son télépilote et, le cas échéant, un opérateur de la charge utile de l'aéronef télépilote.

➤ **La distance de 30 mètres peut être réduite sous réserve que :**

- la présence de personnes à moins de 30 mètres de l'aéronef soit directement en lien avec l'activité particulière ;
- l'opérateur a défini une procédure en cas d'incident en vol de l'aéronef et en a informé au préalable les personnes concernées présentes à moins de 30 mètres de l'aéronef ;
- chacune de ces personnes a signé une attestation stipulant qu'elle en a été informée.

#### **Prescriptions spécifiques supplémentaires pour les aéronefs télépilotes non captifs :**

➤ Le télépilote identifie également une ou plusieurs zones au sol de telle sorte que l'aéronef télépilote puisse à tout instant en atteindre une en cas de panne, sans risques de dommages aux tiers au sol.

#### **Prescriptions spécifiques supplémentaires pour les aéronefs captifs :**

➤ Le télépilote d'un aérostat captif maintient un volume de dégagement permettant l'évitement par l'aérostat, en tout point, de tout obstacle, durant son ascension, son évolution et sa récupération.



➤ La distance horizontale de 30 mètres minimum de toute personne pourra être réduite à une distance égale à la plus grande dimension de l'aérostat. Dans ce cas, l'opérateur s'assurera que le moyen de retenue de l'aérostat ne risque pas de blesser une personne, lors des mouvements de l'aérostat

#### **4.3 – Hauteur de vol autorisée lors des opérations**

- La hauteur de vol ne dépassera pas 150 mètres.
- Dans l'hypothèse où l'opération nécessiterait une hauteur de vol supérieure à 150 mètres au-dessus de la surface ou de 50 mètres au-dessus d'un obstacle artificiel de plus de 100 mètres, elle devra être portée à la connaissance de la DSAC/IR pour présentation aux comités régionaux de l'espace aérien concernés pour accord.

#### **Article 5 - Prescriptions spécifiques**

- Le survol des établissements pénitentiaires est formellement interdit.
- Sont exclus de la présente autorisation tous les établissements portant des marques distinctives d'interdiction de survol à basse altitude et dont la liste est publiée dans l'AIP France (FNR 5.0).
- **Le survol des emprises domaniales de la Défense est interdit** sauf autorisation spécifique de l'Etat-Major du Soutien de la Défense concerné (FMZD Rennes – Quartier Marguerite – BP 20 – 35998 Rennes Cédex 9).
- **Le survol du site du Puy du Fou est interdit** sauf autorisation spécifique accordée par l'exploitant (Grand Parc du Puy du Fou - CS 70025 - 85590 Les Épesses).

#### **Article 6 - Conditions d'insertion dans l'espace aérien**

##### **➤ Demande de NOTAM préalable**

Une demande de NOTAM « Avertissement à la navigation aérienne » devra préalablement être établie **avant la période de mise en vol** auprès de la direction de la sécurité de l'aviation civile Oucst, Délégation Pays de la Loire, Aéroport de Nantes-Atlantique – BP 74309 – 44343 Bouguenais Cédex.

**En cas d'interférence (concomitance de lieu, de temps et d'altitude)  
avec une activité déclenchée par le ministère de la Défense  
et faisant l'objet d'un NOTAM ou d'un SUPAIP,  
la mise en vol de l'aéronef télépilote sera suspendue  
sauf si accord particulier des autorités militaire compétentes.**

**Si les opérations se situent dans l'emprise d'un aéroport ou à proximité d'une infrastructure destinée à l'atterrissage ou au décollage (selon les critères schématisés sur le document joint en annexe au présent arrêté, tels que définis à l'annexe II de l'arrêté interministériel du 11 avril 2012 relatif à l'utilisation de l'espace aérien par les aéronefs qui circulent sans personne à bord)**

➔ Les conditions d'exécution des activités correspondantes et les éventuelles dérogations doivent faire l'objet d'un **protocole**.

Ce protocole sera **signé** entre, d'une part, le responsable de l'activité et, d'autre part :

- le service de la navigation aérienne rendant les services de la circulation aérienne sur l'aérodrome,
- à défaut le prestataire du service d'information de vol d'aérodrome,
- à défaut l'exploitant de l'infrastructure,

et sera **approuvé** par le service de la défense et la direction interrégionale de la sécurité de l'aviation civile territorialement compétents.

➤ **Si les opérations interfèrent avec un espace aérien contrôlé ou une Zone Réglementée, Dangereuse ou Interdite**

➔ Les conditions d'exécution des activités correspondantes et les éventuelles dérogations doivent faire l'objet d'un **protocole**.

Ce protocole sera **signé** entre, d'une part, le responsable de l'activité et, d'autre part :

- le service de la défense ou le service de la navigation aérienne territorialement compétent pour rendre les services de la circulation aérienne dans la portion d'espace aérien concernée, le cas échéant les deux services,
- à défaut le prestataire du service d'information de vol d'aérodrome,
- à défaut le service de la défense et la direction interrégionale de la sécurité de la sécurité de l'aviation civile territorialement compétents,

et sera **approuvé** par le service de la défense et la direction interrégionale de la sécurité de l'aviation civile territorialement compétents.

**Article 7 - Prises de vues aériennes**

➤ Il appartient au télépilote et à son employeur de **s'assurer que le site survolé ne figure pas sur la liste des zones interdites à la prise de vue aérienne** par appareil photographique, cinématographique ou tout autre capteur, fixée par arrêté interministériel du 15 mai 2007.

➤ L'usage de tout appareil d'enregistrement d'images ou de données **en dehors du spectre visible** tel que thermographe, radar, etc, est soumis à la possession par le télépilote de l'autorisation prévue à l'article D.133-10 du code de l'aviation civile, délivrée par la préfecture du lieu de domicile de ce dernier.

La réalisation des enregistrements d'images ou de données **dans le champ du spectre visible** au-dessus du territoire national est soumise à une déclaration souscrite dans les conditions fixées par arrêté interministériel du 27 juillet 2005 portant application de l'article D.133-10 précité.

➤ Les photographies ne peuvent être effectuées que sous réserve des dispositions de l'article 226.1 et suivants du code pénal spécifiant notamment : « Est puni d'un an d'emprisonnement et de 45000 euros d'amende le fait au moyen d'un procédé quelconque, volontairement de porter atteinte à l'intimité de la vie privée d'autrui » :

1° En captant, enregistrant ou transmettant, sans le consentement de leur auteur, des paroles prononcées à titre privé ou confidentiel ;

2° En fixant, enregistrant ou transmettant, sans le consentement de celle-ci, l'image d'une personne se trouvant dans un lieu privé.

Lorsque les actes mentionnés au présent article ont été accomplis au vu et au su des intéressés sans qu'il s'y soient opposés, alors qu'ils étaient en mesure de le faire, le consentement de ceux-ci est présumé ».

**Article 8** - L'opérateur devra informer le maire de la commune survolée de la mission prévue.

**Article 9** - La présente autorisation pourra à tout moment être suspendue en cas d'infraction constatée et ce, jusqu'au règlement du litige, et ne saurait en aucun cas être invoquée pour restreindre la responsabilité du télépilote en cas de litige.

**Article 10** - La présente autorisation est révocable à tout moment, en cas de nécessité ou de risques imprévus pour la sécurité des personnes ou d'inobservation des règles de sécurité.

**Article 11** - Le Sous-Préfet, Directeur de Cabinet du Préfet de la Vendée, le Directeur de la Sécurité de l'Aviation Civile Ouest, le Délégué Pays de la Loire de la Direction de la Sécurité de l'Aviation Civile Ouest, le Chef du Service de la Navigation Aérienne Ouest et le Sous-Directeur Régional de la Circulation Aérienne Militaire Nord, sont chargés, chacun en ce qui le concerne, de l'exécution du présent arrêté dont un exemplaire leur sera adressé ainsi qu'à la société « 3SDRONES », sise 5 chemin de Guilhamoulie – 64160 Saint-Armou, et, pour information, au Directeur Zonal de la Police aux Frontières de la Zone Ouest à Rennes, au Directeur Départemental de la Sécurité Publique de la Vendée, au Commandant du Groupement de Gendarmerie de la Vendée et au Commandant de la Brigade de Gendarmerie des Transports Aériens de l'aéroport de Nantes-Atlantique.

Fait à La Roche sur Yon, le

02 OCT. 2015

Le Préfet,  
Pour le Préfet, le Sous-Préfet  
Directeur de Cabinet



Gwenaëlle CHAPUTS





Le Préfet

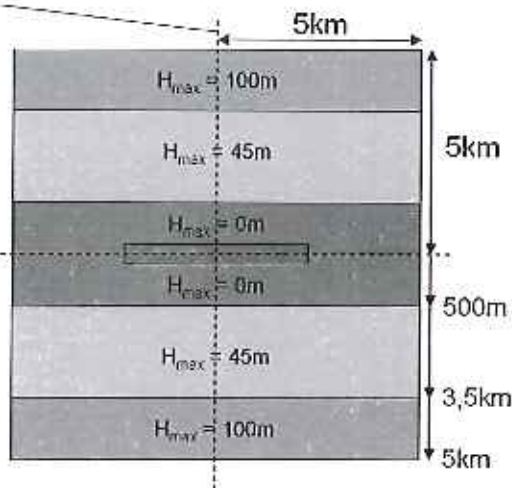
Pour le Préfet  
Dirigeant le Cabinet

## Évolution à proximité des aérodromes

**Cas 1 : Piste non équipée de procédure aux instruments et  $L < 1200m$**   
*L est la longueur de la piste ; DA est la distance à l'axe de piste ; vue de dessus*

Perpendiculaire à l'axe  
de piste  
Passant par le milieu de  
celle-ci

Axe de piste



	$0km < DA < 0,5km$	$0,5km < DA < 3,5km$	$3,5km < DA < 5km$
<b>Hauteur</b>	0m	45m	100m



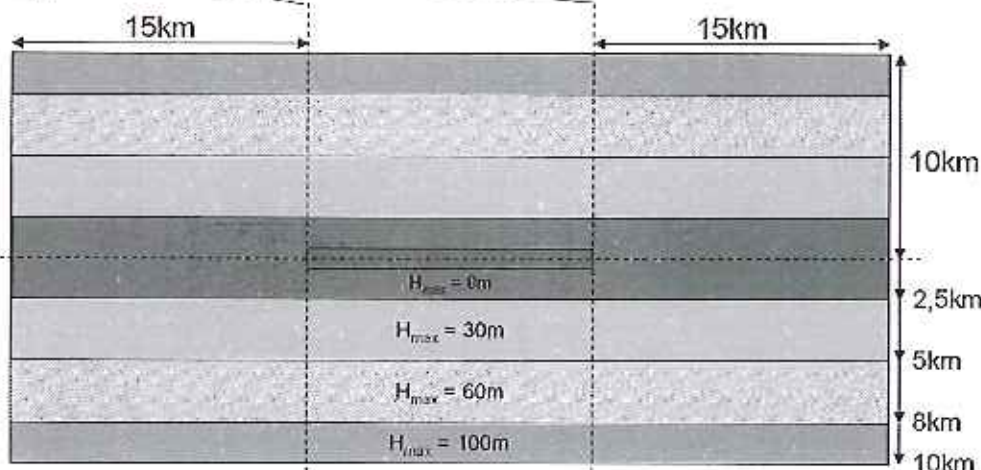
DSAC

## Évolution à proximité des aérodromes

**Cas 2 : Piste équipée de procédure aux instruments ou  $L > 1200m$**   
*L est la longueur de la piste ; DA est la distance à l'axe de piste ; vue de dessus*

Seuils de piste

Axe de piste



	$0km < DA < 2,5km$	$2,5km < DA < 5km$	$5km < DA < 8km$	$8km < DA < 10km$
<b>Hauteur</b>	0m	30m	60m	100m



DSAC

## Évolution à proximité des aérodromes

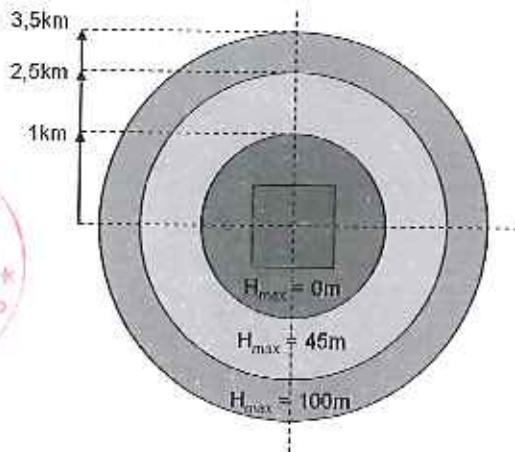
**Cas 3 : Aire d'approche finale ou de décollage (hélistation, hélisurface, ...)**  
 DC est la distance au centre de l'aire ; vue de dessus

Vu pour être annexé  
 à mon arrêté n° 15 PAB 665  
 du 02 OCT. 2015

Le Préfet  
 Pour la Région, le Sous-Préfet  
 Directeur de Cabinet



Gwenaelle CHAPUIS



	0km < DC < 1km	1km < DC < 2,5km	2,5km < DC < 3,5km
<b>Hauteur</b>	0m	45m	100m



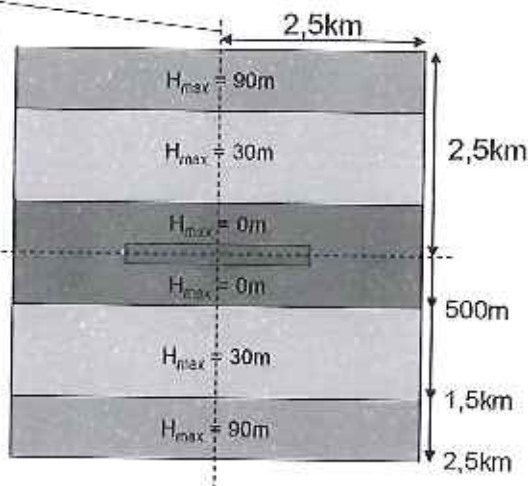
DSAC

## Évolution à proximité des aérodromes

**Cas 4 : Plateforme destinée aux aéronefs ultralégers motorisés**  
 DA est la distance à l'axe de piste ; vue de dessus

Perpendiculaire à l'axe  
 de piste  
 Passant par le milieu de  
 celle-ci

Axe de piste



	0km < DA < 0,5km	0,5km < DA < 1,5km	1,5km < DA < 2,5km
<b>Hauteur</b>	0m	30m	90m



DSAC



PRÉFET DE LA VENDÉE

**Arrêté N° 15-CAB-665**

**autorisant la société « EYES IN AIR »  
à utiliser des aéronefs télépilotes en zone peuplée  
sur le département de la Vendée  
pour des opérations de travail aérien en scénario S-3**

**Le Préfet de la Vendée  
Chevalier de la Légion d'Honneur  
Chevalier de l'Ordre National du Mérite**

**Vu** le code des transports, et notamment ses articles L.6100-1, L.6221-1, L.6221-3 et L.6232-4 ;

**Vu** le code de l'aviation civile, et notamment ses articles R.133-1-2, D.131-1 à D.131-10 et D.133-10 à D.133-14 ;

**Vu** le code de la défense ;

**Vu** l'article 226-1 du code pénal ;

**Vu** le règlement d'exécution (UE) n° 923/2012 de la Commission du 26 septembre 2012 établissant les règles de l'air communes et des dispositions opérationnelles relatives aux services et procédures de navigation aérienne et modifiant le règlement d'exécution (UE) n°1035/2011, ainsi que les règlements (CE) n°1265/2007, (CE) n°1794/2006, (CE) n°730/2006, (CE) n°1033/2006 et (UE) n°255/2010 ;

**Vu** l'arrêté interministériel du 15 juin 1959 relatif aux marques distinctives à apposer sur les hôpitaux, centres de repos ou tout autre établissement ou exploitation pour en interdire le survol à basse altitude ;

**Vu** l'arrêté interministériel du 27 juillet 2005 portant application de l'article D.133-10d du code de l'aviation civile ;

**Vu** l'arrêté interministériel du 11 avril 2012 relatif à l'utilisation de l'espace aérien par les aéronefs qui circulent sans aucune personne, et notamment l'article 4 ;

**Vu** l'arrêté du ministre de l'écologie, du développement durable, des transports et du logement du 11 avril 2012 relatif à la conception des aéronefs civils qui circulent sans aucune personne à bord, aux conditions de leur emploi et sur les capacités requises des personnes qui les utilisent ;

**Vu** l'arrêté interministériel du 11 décembre 2014 relatif à la mise en œuvre du règlement d'exécution (UE) n° 923/2012 ;

**Vu** la demande transmise par courriel reçu le 3 septembre 2015, présentée par Monsieur Régis I.F. FUR, Directeur Général de la société dénommée « EYES IN AIR », sise Zone Industrielle La Pradelle – Voie de la Pradelle – 31190 Auterive ;

Vu l'attestation de dépôt d'un Manuel d'Activités Particulières (MAP) avec des aéronefs télépilotes produite par le pétitionnaire à l'appui de sa demande pour des opérations effectuées de jour en scénario opérationnel S-3 conformément au § 1.3 de l'annexe II à l'arrêté ministériel du 11 avril 2012 susvisé, relatif à la conception des aéronefs civils qui circulent sans aucune personne à bord, aux conditions de leur emploi et sur les capacités requises des personnes qui les utilisent ;

Vu l'avis favorable du Directeur de la Sécurité de l'Aviation Civile Ouest ;

Vu l'avis favorable du Sous-Directeur Régional de la Circulation Aérienne Militaire Nord ;

Vu l'arrêté préfectoral n°15-DRCTAJ/2-491 du 18 septembre 2015 portant délégation de signature à Madame Gwenaëlle CHAPUIS, Sous-Préfet, Directeur de Cabinet du Préfet de la Vendée ;

### **ARRÊTE :**

**Article 1 - Une autorisation d'utiliser des aéronefs télépilotes en zone peuplée sur le département de la Vendée est accordée pour une période de cinq ans, à compter de la date du présent arrêté, à la société « EYES IN AIR », sise Zone Industrielle de la Pradelle – Voie de la Pradelle – 31190 Autrives,**

ci-après dénommée « l'opérateur » ou « l'exploitant »,

*aux seules fins d'exécution des activités particulières suivantes :*

*- relevés, photographies, observations et surveillances aériennes,*

**dans le cadre d'opérations se déroulant en agglomération ou à proximité d'un rassemblement de personnes ou d'animaux, en vue directe du télépilote, à une distance horizontale maximale de 100 mètres de ce dernier, selon le scénario S-3 défini au chapitre 1.3 de l'annexe II à l'arrêté ministériel du 11 avril 2012 susvisé, relatif à la conception des aéronefs civils qui circulent sans aucune personne à bord, aux conditions de leur emploi et sur les capacités requises des personnes qui les utilisent,**

conformément au dossier présenté et dans les conditions définies ci-après.

**Article 2 - La présente autorisation est délivrée à l'exploitant sus désigné sous réserve du strict respect, par celui-ci, des conditions définies par les textes susvisés, ainsi que des prescriptions particulières précisées aux articles suivants.**

La présente autorisation n'est valable que pour les opérations effectuées **de jour**.

### **Article 3 - Conditions d'exploitation**

➤ L'aéronef télépilote utilisé et les systèmes associés qui sont nécessaires à son opération, le télépilote qui le met en œuvre et l'exploitant doivent répondre aux exigences définies à l'annexe II de l'arrêté ministériel du 11 avril 2012 susvisé.

➤ L'exploitant est responsable de la mise en œuvre de toutes les mesures de sécurité nécessaires pour assurer la protection des tiers et des biens.

➤ L'ensemble des procédures applicables et les dispositions techniques et opérationnelles de l'édition du Manuel d'Activités Particulières correspondant à l'attestation de dépôt la plus récente devront être en tous points respectées.

➤ L'exploitant s'assurera que le manuel est connu et mis en application stricte par le personnel concerné pour l'exécution de leurs missions et justifiera à tout instant de la formation initiale des télépilotes et du maintien du niveau de compétence théorique et pratique requis.

➤ L'exploitant devra avoir contracté une assurance « responsabilité civile » garantissant les risques liés aux activités pratiquées et couvrant les dommages causés, par l'évolution de l'aéronef ou les objets qui s'en détachent, aux personnes et aux biens.

### ➤ Aéronefs et télépilotes

**Les aéronefs télépilotes et les télépilotes doivent figurer dans la dernière version du Manuel d'Activités Particulières (MAP) en vigueur.**

#### Aéronefs

➤ Les aéronefs télépilotes doivent être aptes au vol lors des opérations.

➤ Lorsque l'exploitant envisage la location d'un aéronef télépilote pour ses opérations, il informe la Direction de la Sécurité de l'Aviation Civile dont il dépend avant le début des opérations.

➤ **Exigences de navigabilité liées à la charge utile :** les matériels et équipements spécifiques à l'exécution de la mission d'activité particulière seront fixés de manière sûre à l'aéronef télépilote sous la responsabilité de l'exploitant. Celui-ci devra vérifier que cette installation, n'altère pas la résistance structurale, les qualités de vol, le dispositif de commande et contrôle de l'aéronef télépilote, ou tout mécanisme de sécurité associé.

#### ➤ **Prescriptions supplémentaires pour les aéronefs télépilotes captifs**

⌘ **balisage :** les conditions de visibilité de jour de l'aéronef captif et de son moyen de retenue devront être réalisées suivant les principes de balisage fixés au chapitre 2.9.1 de l'annexe II à l'arrêté ministériel du 11 avril 2012 susvisé.

⌘ **mise en œuvre :** l'exploitant s'assurera que le moyen de retenue de l'aéronef est en bon état et est adapté aux conditions d'emploi de la mission considérée.

#### Télépilotes

➤ Les opérations ne pourront s'effectuer que si le télépilote figure sur la liste des télépilotes mentionnés dans le MAP et est en possession d'une déclaration de niveau de compétences (DNC) pour les activités particulières pratiquées.

➤ Le télépilote de l'aéronef assure la sécurité du vol vis-à-vis des tiers et des biens.



## Article 4 - Conditions de préparation et d'exécution des opérations

### 4.1- Préparation

➤ L'exploitant utilisera les **cartes aéronautiques et l'information aéronautique (AIP, SUPAIP et NOTAM)** en vigueur pour préparer les opérations et ainsi connaître les règles particulières d'utilisation de l'espace aérien, les restrictions temporaires ou permanentes ou toute information pouvant avoir une incidence sur la sécurité des vols qu'il compte effectuer. En particulier, des restrictions ou interdictions particulières visant les opérateurs approuvés pour les opérations de type S-3 peuvent être publiées.

➤ Ces zones au-dessus desquelles l'exploitant est tenu de ne pas voler ou de respecter les hauteurs minimales de survol sont toutes listées dans la publication aéronautique (ENR 5).

➤ Il devra s'assurer des conditions météorologiques afin notamment que l'aéronef télépilote reste en vue et hors nuage

### 4.2 - Exécution

#### **Zone de protection des tiers**

➤ Une zone de protection de l'opération sera aménagée au sol par l'exploitant afin d'éviter que des tiers n'interfèrent avec la mise en œuvre de l'aéronef télépilote, notamment le décollage ou l'atterrissage.

➤ L'exploitant aménage un périmètre de sécurité, adapté à la taille du matériel et protégé, au besoin à l'aide de personnels.

➤ **Distance horizontale minimale à respecter : aucun aéronef télépilote ne peut être utilisé, à une distance horizontale de moins de 30 mètres de toute personne**, hormis son télépilote et, le cas échéant, un opérateur de la charge utile de l'aéronef télépilote.

➤ **La distance de 30 mètres peut être réduite sous réserve que :**

- la présence de personnes à moins de 30 mètres de l'aéronef soit directement en lien avec l'activité particulière ;
- l'opérateur a défini une procédure en cas d'incident en vol de l'aéronef et en a informé au préalable les personnes concernées présentes à moins de 30 mètres de l'aéronef ;
- chacune de ces personnes a signé une attestation stipulant qu'elle en a été informée.

#### **Prescriptions spécifiques supplémentaires pour les aéronefs télépilotes non captifs :**

➤ Le télépilote identifie également une ou plusieurs zones au sol de telle sorte que l'aéronef télépilote puisse à tout instant en atteindre une en cas de panne, sans risques de dommages aux tiers au sol.

#### **Prescriptions spécifiques supplémentaires pour les aéronefs captifs :**

➤ Le télépilote d'un aérostat captif maintient un volume de dégagement permettant l'évitement par l'aérostat, en tout point, de tout obstacle, durant son ascension, son évolution et sa récupération.

➤ La distance horizontale de 30 mètres minimum de toute personne pourra être réduite à une distance égale à la plus grande dimension de l'aérostat. Dans ce cas, l'opérateur s'assurera que le moyen de retenue de l'aérostat ne risque pas de blesser une personne, lors des mouvements de l'aérostat

#### **4.3 – Hauteur de vol autorisée lors des opérations**

➤ La hauteur de vol ne dépassera pas 150 mètres.

➤ Dans l'hypothèse où l'opération nécessiterait une hauteur de vol supérieure à 150 mètres au-dessus de la surface ou de 50 mètres au-dessus d'un obstacle artificiel de plus de 100 mètres, elle devra être portée à la connaissance de la DSAC/IR pour présentation aux comités régionaux de l'espace aérien concernés pour accord.

#### **Article 5 - Prescriptions spécifiques**

➤ Le survol des établissements pénitentiaires est formellement interdit.

➤ Sont exclus de la présente autorisation tous les établissements portant des marques distinctives d'interdiction de survol à basse altitude et dont la liste est publiée dans l'AIP France (ENR 5.0).

➤ **Le survol des emprises domaniales de la Défense est interdit** sauf autorisation spécifique de l'Etat-Major du Soutien de la Défense concerné (EMZD Rennes – Quartier Marguerite – BP 20 – 35998 Rennes Cédex 9).

➤ **Le survol du site du Puy du Fou est interdit** sauf autorisation spécifique accordée par l'exploitant (Grand Parc du Puy du Fou - CS 70025 - 85590 Les Épesses).

#### **Article 6 - Conditions d'insertion dans l'espace aérien**

##### **➤ Demande de NOTAM préalable**

Une demande de NOTAM « Avertissement à la navigation aérienne » devra préalablement être établie avant la période de mise en vol auprès de la direction de la sécurité de l'aviation civile Ouest, Délégation Pays de la Loire, Aéroport de Nantes-Atlantique – BP 74309 – 44343 Bouguenais Cédex.

**En cas d'interférence (concomitance de lieu, de temps et d'altitude)  
avec une activité déclenchée par le ministère de la Défense  
et faisant l'objet d'un NOTAM ou d'un SUPAIP,  
la mise en vol de l'aéronef télépilote sera suspendue  
sauf si accord particulier des autorités militaire compétentes.**

**Si les opérations se situent dans l'emprise d'un aérodrome ou à proximité d'une infrastructure destinée à l'atterrissage ou au décollage** (selon les critères schématisés sur le document joint en annexe au présent arrêté, tels que définis à l'annexe II de l'arrêté interministériel du 11 avril 2012 relatif à l'utilisation de l'espace aérien par les aéronefs qui circulent sans personne à bord)

➔ Les conditions d'exécution des activités correspondantes et les éventuelles dérogations doivent faire l'objet d'un **protocole**.

Ce protocole sera **signé** entre, d'une part, le responsable de l'activité et, d'autre part :

- le service de la navigation aérienne rendant les services de la circulation aérienne sur l'aérodrome,
- à défaut le prestataire du service d'information de vol d'aérodrome,
- à défaut l'exploitant de l'infrastructure,

et sera **approuvé** par le service de la défense et la direction interrégionale de la sécurité de l'aviation civile territorialement compétents.

➤ **Si les opérations interfèrent avec un espace aérien contrôlé ou une Zone Réglementée, Dangereuse ou Interdite**

➔ Les conditions d'exécution des activités correspondantes et les éventuelles dérogations doivent faire l'objet d'un **protocole**.

Ce protocole sera **signé** entre, d'une part, le responsable de l'activité et, d'autre part :

- le service de la défense ou le service de la navigation aérienne territorialement compétent pour rendre les services de la circulation aérienne dans la portion d'espace aérien concernée, le cas échéant les deux services,
- à défaut le prestataire du service d'information de vol d'aérodrome,
- à défaut le service de la défense et la direction interrégionale de la sécurité de la sécurité de l'aviation civile territorialement compétents,

et sera **approuvé** par le service de la défense et la direction interrégionale de la sécurité de l'aviation civile territorialement compétents.

#### **Article 7 - Prises de vues aériennes**

➤ Il appartient au télépilote et à son employeur de **s'assurer que le site survolé ne figure pas sur la liste des zones interdites à la prise de vue aérienne** par appareil photographique, cinématographique ou tout autre capteur, fixée par arrêté interministériel du 15 mai 2007.

➤ L'usage de tout appareil d'enregistrement d'images ou de données **en dehors du spectre visible** tel que thermographique, radar, etc, est soumis à la possession par le télépilote de l'autorisation prévue à l'article D.133-10 du code de l'aviation civile, délivrée par la préfecture du lieu de domicile de ce dernier.

La réalisation des enregistrements d'images ou de données **dans le champ du spectre visible** au-dessus du territoire national est soumise à une déclaration souscrite dans les conditions fixées par arrêté interministériel du 27 juillet 2005 portant application de l'article D.133-10 précité.

➤ Les photographies ne peuvent être effectuées que sous réserve des dispositions de l'article 226.1 et suivants du code pénal spécifiant notamment : « Est puni d'un an d'emprisonnement et de 45000 euros d'amende le fait au moyen d'un procédé quelconque, volontairement de porter atteinte à l'intimité de la vie privée d'autrui » :

1° En captant, enregistrant ou transmettant, sans le consentement de leur auteur, des paroles prononcées à titre privé ou confidentiel ;

2° En fixant, enregistrant ou transmettant, sans le consentement de celle-ci, l'image d'une personne se trouvant dans un lieu privé.

Lorsque les actes mentionnés au présent article ont été accomplis au vu et au su des intéressés sans qu'il s'y soient opposés, alors qu'ils étaient en mesure de le faire, le consentement de ceux-ci est présumé ».

**Article 8** - L'opérateur devra informer le maire de la commune survolée de la mission prévue.

**Article 9** - La présente autorisation pourra à tout moment être suspendue en cas d'infraction constatée et ce, jusqu'au règlement du litige, et ne saurait en aucun cas être invoquée pour restreindre la responsabilité du télépilote en cas de litige.

**Article 10** - La présente autorisation est révocable à tout moment, en cas de nécessité ou de risques imprévus pour la sécurité des personnes ou d'inobservation des règles de sécurité.

**Article 11** - Le Sous-Préfet, Directeur de Cabinet du Préfet de la Vendée, le Directeur de la Sécurité de l'Aviation Civile Ouest, le Délégué Pays de la Loire de la Direction de la Sécurité de l'Aviation Civile Ouest, le Chef du Service de la Navigation Aérienne Ouest et le Sous-Directeur Régional de la Circulation Aérienne Militaire Nord, sont chargés, chacun en ce qui le concerne, de l'exécution du présent arrêté dont un exemplaire leur sera adressé ainsi qu'à la société « EYES IN AIR », sise Zone Industrielle de la Pradelle – Voie de la Pradelle – 31190 Auterive, et, pour information, au Directeur Zonal de la Police aux Frontières de la Zone Ouest à Rennes, au Directeur Départemental de la Sécurité Publique de la Vendée, au Commandant du Groupement de Gendarmerie de la Vendée et au Commandant de la Brigade de Gendarmerie des Transports Aériens de l'aéroport de Nantes-Atlantique.

Fait à La Roche sur Yon, le

02 OCT. 2015

Le Préfet,  
Pour le Préfet, le Sous-Préfet  
Directeur de Cabinet



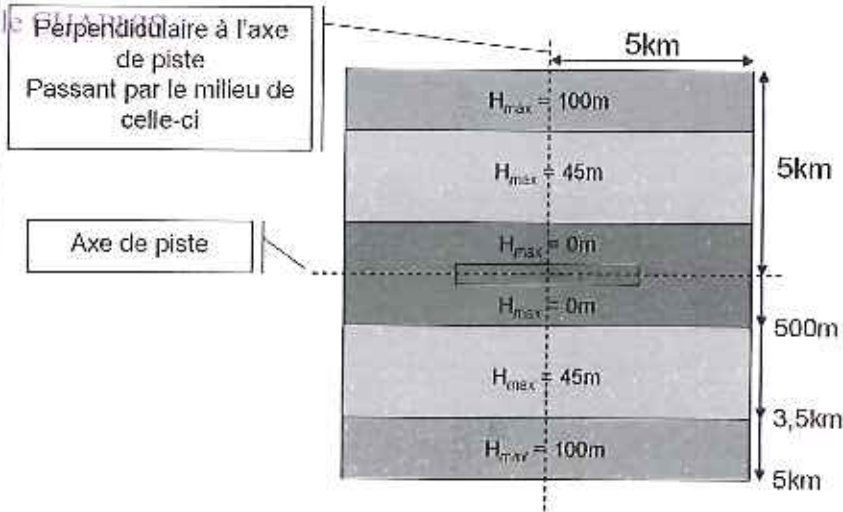
Gwenaëlle CHAPUIS





## Évolution à proximité des aérodromes

**Cas 1** : Piste non équipée de procédure aux instruments et  $L < 1200m$   
 $L$  est la longueur de la piste ;  $DA$  est la distance à l'axe de piste ; vue de dessus

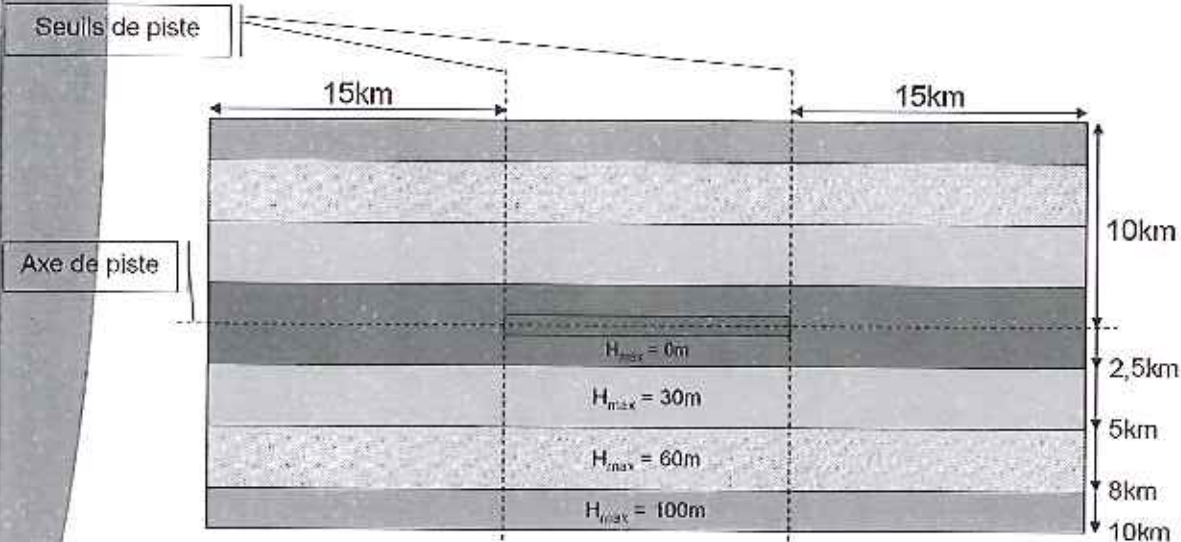


	$0km < DA < 0,5km$	$0,5km < DA < 3,5km$	$3,5km < DA < 5km$
<b>Hauteur</b>	0m	45m	100m



## Évolution à proximité des aérodromes

**Cas 2** : Piste équipée de procédure aux instruments ou  $L > 1200m$   
 $L$  est la longueur de la piste ;  $DA$  est la distance à l'axe de piste ; vue de dessus



	$0km < DA < 2,5km$	$2,5km < DA < 5km$	$5km < DA < 8km$	$8km < DA < 10km$
<b>Hauteur</b>	0m	30m	60m	100m



# Évolution à proximité des aérodromes

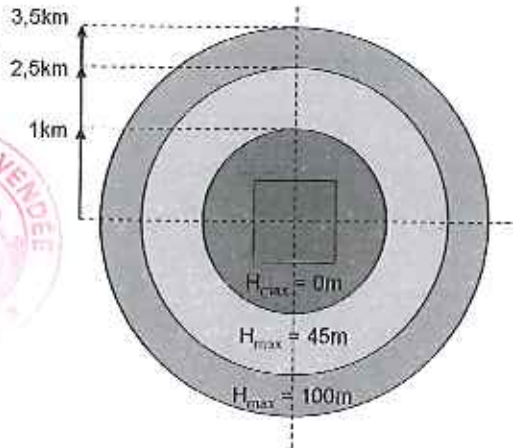
**Cas 3 : Aire d'approche finale ou de décollage (hélistation, hélisurface, ...)**  
 DC est la distance au centre de l'aire ; vue de dessus

Vu pour être annexé  
 à mon arrêté n° 150413 668  
 du 02 OCT. 2015

Le Préfet  
 Pour le Préfet, le Sous-Préfet  
 Directeur de Cabinet



Gwenaëlle CHAPUIS



	0km < DC < 1km	1km < DC < 2,5km	2,5km < DC < 3,5km
<b>Hauteur</b>	0m	45m	100m



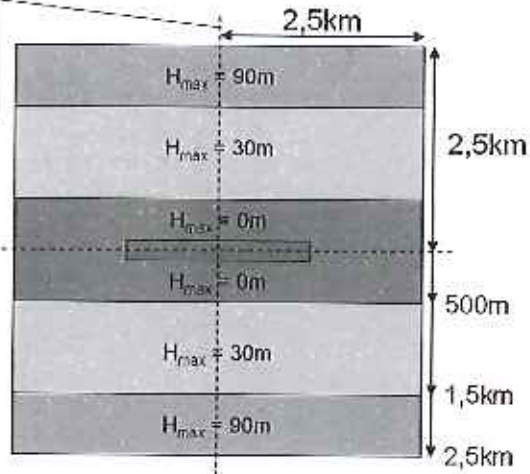
D.S.A.C

# Évolution à proximité des aérodromes

**Cas 4 : Plateforme destinée aux aéronefs ultralégers motorisés**  
 DA est la distance à l'axe de piste ; vue de dessus

Perpendiculaire à l'axe de piste  
 Passant par le milieu de celle-ci

Axe de piste



	0km < DA < 0,5km	0,5km < DA < 1,5km	1,5km < DA < 2,5km
<b>Hauteur</b>	0m	30m	90m



D.S.A.C



PRÉFET DE LA VENDÉE

Arrêté n° 15/CAB/667

portant autorisation d'un système de vidéoprotection situé  
LA POSTE DIRECTION DU COURRIER DE LOIRE-ATLANTIQUE VENDEE –  
rue François CEVERT – 85000 LA ROCHE SUR YON

LE PRÉFET DE LA VENDEE  
Chevalier de la Légion d'Honneur  
Chevalier de l'Ordre National du Mérite

VU le code de la sécurité intérieure, notamment ses articles L.223-1 à L.223-9, L.251-1 à L.255-1, L.613-13 et R.251-1 à R.253-4 ;

VU l'arrêté ministériel du 3 août 2007 portant définition des normes techniques des systèmes de vidéosurveillance ;

VU la circulaire du 3 août 2007 annexée à l'arrêté susvisé ;

VU l'arrêté préfectoral n° 15-DRCTAJ/2-508 du 2 octobre 2015 portant délégation de signature à Madame Gwenaëlle CHAPUIS, Sous-Préfet, Directeur de Cabinet du Préfet ;

VU la demande d'autorisation d'installation d'un système de vidéoprotection situé LA POSTE DIRECTION DU COURRIER DE LOIRE-ATLANTIQUE VENDEE rue François CEVERT 85000 LA ROCHE SUR YON présentée par Monsieur Philippe BALIGAND, et ayant fait l'objet d'un récépissé de dépôt le 13 août 2015 ;

VU l'avis du référent sûreté ;

VU l'avis émis par la Commission Départementale de Vidéoprotection en sa séance du 28 septembre 2015 ;

**CONSIDERANT que la demande susvisée est conforme à la législation en vigueur ;**

### **ARRETE**

**Article 1er** – Monsieur Philippe BALIGAND est autorisé(e), pour une durée de cinq ans renouvelable, dans les conditions fixées au présent arrêté, à mettre en oeuvre à l'adresse sus-indiquée (LA POSTE DIRECTION DU COURRIER DE LOIRE-ATLANTIQUE VENDEE – rue François CEVERT – 85000 LA ROCHE SUR YON) un système de vidéoprotection conformément au dossier présenté, annexé à la demande enregistrée sous le numéro 2015/0299.

**Pour le respect de la vie privée, le champ de vision des 3 caméras extérieures ne devra pas dépasser les limites de propriété.**

**Le système considéré répond aux finalités prévues par la loi :**  
Sécurité des personnes, Prévention des atteintes aux biens.

*Il ne devra pas être destiné à alimenter un fichier nominatif.*

Le système doit être conforme aux normes techniques fixées par la réglementation en vigueur.

**Article 2 – Le public devra être informé dans l'établissement cité à l'article 1<sup>er</sup>, par une signalétique appropriée :**

- *de manière claire, permanente et significative*, à chaque point d'accès du public, de l'existence du système de vidéoprotection et de l'autorité ou de la personne responsable, notamment pour le droit d'accès aux images des conditions dans lesquelles il peut exercer son droit d'accès aux enregistrements.
- l'affichette mentionnera les références réglementaires et les références du service et de la fonction du titulaire du droit d'accès ainsi que le numéro de téléphone auquel celui-ci sera joignable.

**Le droit d'accès aux images pourra s'exercer auprès du directeur d'établissement.**

**Article 3 –** Hors le cas d'une enquête de flagrant délit, d'une enquête préliminaire ou d'une information judiciaire, **les enregistrements seront détruits dans un délai maximum de 30 jours.**

**Article 4 –** Le titulaire de l'autorisation devra tenir un **registre** mentionnant les enregistrements réalisés, la date de destruction des images et, le cas échéant, la date de leur transmission au Parquet.

**Article 5 – Le responsable de la mise en oeuvre du système** devra se porter **garant** des personnes susceptibles d'intervenir dans l'exploitation ou le visionnage des images, ainsi que dans la maintenance du système mis en place. Des consignes très précises sur la **confidentialité** des images captées ou/et enregistrées et des atteintes à la vie privée qu'elles peuvent éventuellement impliquer seront données à toutes les personnes concernées.

**Article 6 –** L'accès à la salle de visionnage, d'enregistrement et de traitement des images, devra être **strictement interdit** à toute personne n'y ayant pas une fonction précise ou qui n'aura pas été préalablement habilitée et autorisée par l'autorité responsable du système ou de son exploitation.

**Article 7 –** Le droit d'accès aux informations enregistrées est réglé par les dispositions du code de la sécurité intérieure susvisé.

**Article 8 –** Toute **modification** présentant un caractère substantiel devra faire l'objet d'une déclaration auprès des services préfectoraux (notamment changement d'activité dans les lieux protégés - changement dans la configuration des lieux - changement affectant la protection des images).

**Article 9 –** Sans préjudice des sanctions pénales applicables, la présente autorisation, pourra après que l'intéressé aura été mis à même de présenter ses observations, être retirée en cas de manquement aux dispositions du code de la sécurité intérieure susvisé, et en cas de **modification des conditions au vu desquelles elle a été délivrée.**

Cette autorisation ne vaut qu'au regard du code de la sécurité intérieure susvisé. Elle est délivrée sans *préjudice* d'autres procédures éventuellement applicables (code du travail, code civil, code pénal...).

**Article 10 –** La présente autorisation sera publiée au **Rccueil des Actes Administratifs** de la Préfecture de la Vendée.

Elle pourra faire l'objet d'un **recours devant le Tribunal Administratif de NANTES** dans un délai de **deux mois** à compter de la date de sa notification à l'intéressé(e) ou de sa publication au document précité.

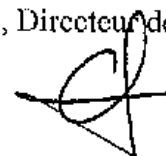


Article 11 – Le système concerné devra faire l'objet d'une nouvelle autorisation administrative préalable au terme du délai des cinq ans : une nouvelle demande devra être présentée à la Préfecture **quatre mois avant l'échéance** de ce délai.

Article 12 – Le **Sous-Préfet, Directeur de Cabinet du Préfet, le Directeur Départemental de la Sécurité Publique et le Maire de LA ROCHE SUR YON** sont chargés, chacun en ce qui le concerne, de l'exécution du présent arrêté dont un exemplaire leur sera adressé ainsi qu'à **Monsieur Philippe BALIGAND, 3 rue RENE VIVIANI 44928 NANTES CEDEX 9.**

La Roche Sur Yon, le 2 octobre 2015.

Le Préfet,  
Pour le Préfet,  
Le Sous-Préfet, Directeur de Cabinet du Préfet



Gwenaëlle CHAPUIS



PRÉFET DE LA VENDÉE

Arrêté n° 15/CAB/668

portant autorisation d'un système de vidéoprotection situé  
CARREFOUR CONTACT/SARL IOAGO – 1 rue des Martyrs - 85290 SAINT LAURENT SUR SEVRE

LE PRÉFET DE LA VENDEE  
Chevalier de la Légion d'Honneur  
Chevalier de l'Ordre National du Mérite

VU le code de la sécurité intérieure, notamment ses articles L.223-1 à L.223-9, L.251-1 à L.255-1, L.613-13 et R.251-1 à R.253-4 ;

VU l'arrêté ministériel du 3 août 2007 portant définition des normes techniques des systèmes de vidéosurveillance ;

VU la circulaire du 3 août 2007 annexée à l'arrêté susvisé ;

VU l'arrêté préfectoral n° 15-DRCTAJ/2-508 du 2 octobre 2015 portant délégation de signature à Madame Gwenaëlle CHAPUIS, Sous-Préfet, Directeur de Cabinet du Préfet ;

VU la demande d'autorisation d'installation d'un système de vidéoprotection situé **CARREFOUR CONTACT/SARL IOAGO 1 rue des Martyrs 85290 SAINT LAURENT SUR SEVRE** présentée par Monsieur Pierre GUERIN, et ayant fait l'objet d'un récépissé de dépôt le 9 juillet 2015 ;

VU l'avis du référent sûreté ;

VU l'avis émis par la Commission Départementale de Vidéoprotection en sa séance du 28 septembre 2015 ;

CONSIDERANT que la demande susvisée est conforme à la législation en vigueur ;

### AR R E T E

**Article 1er** – Monsieur Pierre GUERIN est autorisé(e), pour une durée de cinq ans renouvelable, dans les conditions fixées au présent arrêté, à mettre en oeuvre à l'adresse sus-indiquée (CARREFOUR CONTACT/SARL IOAGO – 1 rue des Martyrs – 85290 SAINT LAURENT SUR SEVRE) un système de vidéoprotection conformément au dossier présenté, annexé à la demande enregistrée sous le numéro 2015/0229.

**Pour le respect de la vie privée, d'une part, le champ de vision des 2 caméras extérieures ne devra pas dépasser les limites de propriété, d'autre part, les éventuelles caméras orientées vers les présentoirs contenant la presse diverse ne révéleront pas le genre de lecture que sont susceptibles de lire les clients (toutefois, la personne filmée devra rester identifiable) et, enfin, l'intérieur des cabines d'essayage ne devra en aucun être visionné.**

Le système considéré répond aux finalités prévues par la loi :

Sécurité des personnes, Secours à personnes-défense contre l'incendie, Prévention des atteintes aux biens, Lutte contre la démarque inconnue, Autres (cambriolage et vandalisme).

*Il ne devra pas être destiné à alimenter un fichier nominatif.*

Le système doit être conforme aux normes techniques fixées par la réglementation en vigueur.

**Article 2** – Le public devra être informé dans l'établissement cité à l'article 1<sup>er</sup>, par une signalétique appropriée :

- de manière claire, permanente et significative, à chaque point d'accès du public, de l'existence du système de vidéoprotection et de l'autorité ou de la personne responsable, notamment pour le droit d'accès aux images des conditions dans lesquelles il peut exercer son droit d'accès aux enregistrements.

- l'affichette mentionnera les références réglementaires et les références du service et de la fonction du titulaire du droit d'accès ainsi que le numéro de téléphone auquel celui-ci sera joignable.

**Le droit d'accès aux images pourra s'exercer auprès du gérant.**

**Article 3** – Hormis le cas d'une enquête de flagrant délit, d'une enquête préliminaire ou d'une information judiciaire, les enregistrements seront détruits dans un délai maximum de 15 jours.

**Article 4** – Le titulaire de l'autorisation devra tenir un registre mentionnant les enregistrements réalisés, la date de destruction des images et, le cas échéant, la date de leur transmission au Parquet.

**Article 5** – Le responsable de la mise en œuvre du système devra se porter garant des personnes susceptibles d'intervenir dans l'exploitation ou le visionnage des images, ainsi que dans la maintenance du système mis en place. Des consignes très précises sur la confidentialité des images captées ou/et enregistrées et des atteintes à la vie privée qu'elles peuvent éventuellement impliquer seront données à toutes les personnes concernées.

**Article 6** – L'accès à la salle de visionnage, d'enregistrement et de traitement des images, devra être strictement interdit à toute personne n'y ayant pas une fonction précise ou qui n'aura pas été préalablement habilitée et autorisée par l'autorité responsable du système ou de son exploitation.

**Article 7** – Le droit d'accès aux informations enregistrées est réglé par les dispositions du code de la sécurité intérieure susvisé.

**Article 8** – Toute modification présentant un caractère substantiel devra faire l'objet d'une déclaration auprès des services préfectoraux (notamment changement d'activité dans les lieux protégés - changement dans la configuration des lieux - changement affectant la protection des images).

**Article 9** – Sans préjudice des sanctions pénales applicables, la présente autorisation, pourra après que l'intéressé aura été mis à même de présenter ses observations, être retirée en cas de manquement aux dispositions du code de la sécurité intérieure susvisé, et en cas de modification des conditions au vu desquelles elle a été délivrée.

Cette autorisation ne vaut qu'au regard du code de la sécurité intérieure susvisé. Elle est délivrée sans préjudice d'autres procédures éventuellement applicables (code du travail, code civil, code pénal...).

**Article 10** – La présente autorisation sera publiée au Recueil des Actes Administratifs de la Préfecture de la Vendée.


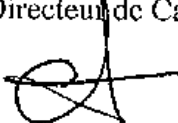
Elle pourra faire l'objet d'un recours devant le Tribunal Administratif de NANTES dans un délai de deux mois à compter de la date de sa notification à l'intéressé(e) ou de sa publication au document précité.

Article 11 -- Le système concerné devra faire l'objet d'une nouvelle autorisation administrative préalable au terme du délai des cinq ans : une nouvelle demande devra être présentée à la Préfecture quatre mois avant l'échéance de ce délai.

Article 12 · Le Sous-Préfet, Directeur de Cabinet du Préfet, le Commandant du Groupement de Gendarmerie de la Vendée et le Maire de SAINT LAURENT SUR SEVRE sont chargés, chacun en ce qui le concerne, de l'exécution du présent arrêté dont un exemplaire leur sera adressé ainsi qu'à Monsieur Pierre GUERIN, 1 rue des Martyrs 85290 SAINT LAURENT SUR SEVRE.

La Roche Sur Yon, le 2 octobre 2015.

Le Préfet,  
Pour le Préfet,  
Le Sous-Préfet, Directeur de Cabinet du Préfet.



Gwenaëlle CHAPUIS

PRÉFET DE LA VENDÉE

Arrêté n° 15/CAB/669

portant autorisation d'un système de vidéoprotection situé  
SUPER U/SARL JO SIMON DISTRIBUTION – rue du Nord – 85350 L'ILE D'YEU

LE PRÉFET DE LA VENDÉE  
Chevalier de la Légion d'Honneur  
Chevalier de l'Ordre National du Mérite

VU le code de la sécurité intérieure, notamment ses articles L.223-1 à L.223-9, L.251-1 à L.255-1, L.613-13 et R.251-1 à R.253-4 ;

VU l'arrêté ministériel du 3 août 2007 portant définition des normes techniques des systèmes de vidéosurveillance ;

VU la circulaire du 3 août 2007 annexée à l'arrêté susvisé ;

VU l'arrêté préfectoral n° 15-DRCTAJ/2-508 du 2 octobre 2015 portant délégation de signature à Madame Gwenaëlle CHAPUIS, Sous-Préfet, Directeur de Cabinet du Préfet ;

VU l'arrêté préfectoral n° 10/CAB/170 du 9 avril 2010 autorisant Monsieur Xavier SIMON, pour une durée de cinq ans renouvelable, à installer un système de vidéoprotection situé SUPER U/SARL JO SIMON DISTRIBUTION rue du Nord à L'ILE D'YEU ;

VU la nouvelle demande d'autorisation d'installation d'un système de vidéoprotection situé SUPER U/SARL JO SIMON DISTRIBUTION rue du Nord 85350 L'ILE D'YEU présentée par Monsieur Xavier SIMON, et ayant fait l'objet d'un récépissé de dépôt le 21 juillet 2015 ;

VU l'avis du référent sûreté ;

VU l'avis émis par la Commission Départementale de Vidéoprotection en sa séance du 28 septembre 2015 ;

CONSIDERANT que la demande susvisée est conforme à la législation en vigueur ;

**ARRÊTÉ**

**Article 1er – Monsieur Xavier SIMON est autorisé(e), pour une durée de cinq ans renouvelable, dans les conditions fixées au présent arrêté, à mettre en oeuvre à l'adresse sus-indiquée (SUPER U/SARL JO SIMON DISTRIBUTION – rue du Nord – 85350 L'ILE D'YEU) un système de vidéoprotection conformément au dossier présenté, annexé à la demande enregistrée sous le numéro 2010/0016.**

**Pour le respect de la vie privée, d'une part, le champ de vision des 11 caméras extérieures ne devra pas dépasser les limites de propriété, d'autre part, les éventuelles caméras orientées vers les présentoirs contenant la presse diverse ne révéleront pas le genre de lecture que sont susceptibles de lire les clients (toutefois, la personne filmée devra rester identifiable) et, enfin, l'intérieur des cabines d'essayage ne devra en aucun être visionné.**

Le système considéré répond aux finalités prévues par la loi :

Sécurité des personnes, Prévention des atteintes aux biens, Lutte contre la démarque inconnue.

*Il ne devra pas être destiné à alimenter un fichier nominatif.*

Le système doit être conforme aux normes techniques fixées par la réglementation en vigueur.

**Article 2 – Le public devra être informé dans l'établissement cité à l'article 1<sup>er</sup>, par une signalétique appropriée :**

- *de manière claire, permanente et significative, à chaque point d'accès du public, de l'existence du système de vidéoprotection et de l'autorité ou de la personne responsable, notamment pour le droit d'accès aux images des conditions dans lesquelles il peut exercer son droit d'accès aux enregistrements.*

- *l'affichette mentionnera les références réglementaires et les références du service et de la fonction du titulaire du droit d'accès ainsi que le numéro de téléphone auquel celui-ci sera joignable.*

**Le droit d'accès aux images pourra s'exercer auprès du président directeur général.**

**Des affiches supplémentaires d'information pour le public seront positionnées à l'extérieur du supermarché par rapport aux caméras extérieures,**

Article 3 – Hormis le cas d'une enquête de flagrant délit, d'une enquête préliminaire ou d'une information judiciaire, **les enregistrements seront détruits dans un délai maximum de 30 jours.**

Article 4 – Le titulaire de l'autorisation devra tenir **un registre** mentionnant les enregistrements réalisés, la date de destruction des images et, le cas échéant, la date de leur transmission au Parquet.

Article 5 – **Le responsable de la mise en oeuvre du système** devra se porter **garant** des personnes susceptibles d'intervenir dans l'exploitation ou le visionnage des images, ainsi que dans la maintenance du système mis en place. Des consignes très précises sur la **confidentialité** des images captées ou/et enregistrées et des atteintes à la vie privée qu'elles peuvent éventuellement impliquer seront données à toutes les personnes concernées.

Article 6 – L'accès à la salle de visionnage, d'enregistrement et de traitement des images, devra être **strictement interdit** à toute personne n'y ayant pas une fonction précise ou qui n'aura pas été préalablement habilitée et autorisée par l'autorité responsable du système ou de son exploitation.

Article 7 – Le droit d'accès aux informations enregistrées est réglé par les dispositions du code de la sécurité intérieure susvisé.

Article 8 – Toute **modification** présentant un caractère substantiel devra faire l'objet d'une déclaration auprès des services préfectoraux (notamment changement d'activité dans les lieux protégés - changement dans la configuration des lieux - changement affectant la protection des images).

Article 9 – Sans préjudice des sanctions pénales applicables, la présente autorisation, pourra après que l'intéressé aura été mis à même de présenter ses observations, être retirée en cas de manquement aux dispositions du code de la sécurité intérieure susvisé, et en cas de modification des conditions au vu desquelles elle a été délivrée.

Cette autorisation ne vaut qu'au regard du code de la sécurité intérieure susvisé. Elle est délivrée sans *préjudice* d'autres procédures éventuellement applicables (code du travail, code civil, code pénal...).

Article 10 – La présente autorisation sera publiée au **Recueil des Actes Administratifs** de la Préfecture de la Vendée.


Elle pourra faire l'objet d'un **recours devant le Tribunal Administratif de NANTES** dans un délai de **deux mois** à compter de la date de sa notification à l'intéressé(e) ou de sa publication au document précité.

Article 11 – Le système concerné devra faire l'objet d'une nouvelle autorisation administrative préalable au terme du délai des cinq ans : une nouvelle demande devra être présentée à la Préfecture **quatre mois avant l'échéance** de ce délai.

Article 12 – **Le Sous-Préfet, Directeur de Cabinet du Préfet, le Sous-Préfet des SABLES D'OLONNE, le Commandant du Groupement de Gendarmerie de la Vendée et le Maire de L'ILE D'YEU** sont chargés, chacun en ce qui le concerne, de l'exécution du présent arrêté dont un exemplaire leur sera adressé ainsi qu'à **Monsieur Xavier SIMON, rue du Nord 85350 L'ILE D'YEU.**

La Roche Sur Yon, le 2 octobre 2015.

Le Préfet,  
Pour le Préfet,  
Le Sous-Préfet, Directeur de Cabinet du Préfet.

  
Gwenaëlle CHAPUIS



PRÉFET DE LA VENDÉE

Arrêté n° 15/CAB/670

portant autorisation d'un système de vidéoprotection situé  
LEROY MERLIN/SNC LEROY MERLIN GSB – Zone Acti Sud – Route de La Tranche –  
85000 LA ROCHE SUR YON

LE PRÉFET DE LA VENDEE  
Chevalier de la Légion d'Honneur  
Chevalier de l'Ordre National du Mérite

VU le code de la sécurité intérieure, notamment ses articles L.223-1 à L.223-9, L.251-1 à L.255-1, L.613-13 et R.251-1 à R.253-4 ;

VU l'arrêté ministériel du 3 août 2007 portant définition des normes techniques des systèmes de vidéosurveillance ;

VU la circulaire du 3 août 2007 annexée à l'arrêté susvisé ;

VU l'arrêté préfectoral n° 15-DRCTAJ/2-508 du 2 octobre 2015 portant délégation de signature à Madame Gwenaëlle CHAPUIS, Sous-Préfet, Directeur de Cabinet du Préfet ;

VU la demande d'autorisation d'installation d'un système de vidéoprotection situé **LEROY MERLIN/SNC LEROY MERLIN GSB Zone Acti Sud – Route de La Tranche 85000 LA ROCHE SUR YON** présentée par Monsieur Nedret BICGEL, et ayant fait l'objet d'un récépissé de dépôt le 22 juillet 2015 ;

VU l'avis du référent sûreté ;

VU l'avis émis par la Commission Départementale de Vidéoprotection en sa séance du 28 septembre 2015 ;

**CONSIDERANT** que la demande susvisée est conforme à la législation en vigueur ;

### ARRETE

**Article 1er** – Monsieur Nedret BICGEL est autorisé(e), pour une durée de cinq ans renouvelable, dans les conditions fixées au présent arrêté, à mettre en oeuvre à l'adresse sus-indiquée (LEROY MERLIN/SNC LEROY MERLIN GSB – Zone Acti Sud – Route de La Tranche – 85000 LA ROCHE SUR YON) un système de vidéoprotection conformément au dossier présenté, annexé à la demande enregistrée sous le numéro 2015/0241.

**Pour le respect de la vie privée, le champ de vision des 17 caméras extérieures ne devra pas dépasser les limites de propriété.**

Le système considéré répond aux finalités prévues par la loi :

Sécurité des personnes, Secours à personnes-défense contre l'incendie, Prévention des atteintes aux biens, Autres (cambriolages).

*Il ne devra pas être destiné à alimenter un fichier nominatif.*

Le système doit être conforme aux normes techniques fixées par la réglementation en vigueur.



**Article 2 – Le public devra être informé dans l'établissement cité à l'article 1<sup>er</sup>, par une signalétique appropriée :**

- *de manière claire, permanente et significative*, à chaque point d'accès du public, de l'existence du système de vidéoprotection et de l'autorité ou de la personne responsable, notamment pour le droit d'accès aux images des conditions dans lesquelles il peut exercer son droit d'accès aux enregistrements.

- l'affichette mentionnera les références réglementaires et les références du service et de la fonction du titulaire du droit d'accès ainsi que le numéro de téléphone auquel celui-ci sera joignable.

**Le droit d'accès aux images pourra s'exercer auprès du contrôleur de gestion**

**Article 3 –** Hormis le cas d'une enquête de flagrant délit, d'une enquête préliminaire ou d'une information judiciaire, **les enregistrements seront détruits dans un délai maximum de 12 jours.**

**Article 4 –** Le titulaire de l'autorisation devra tenir **un registre** mentionnant les enregistrements réalisés, la date de destruction des images et, le cas échéant, la date de leur transmission au Parquet.

**Article 5 –** Le responsable de la mise en oeuvre du système devra se porter **garant** des personnes susceptibles d'intervenir dans l'exploitation ou le visionnage des images, ainsi que dans la maintenance du système mis en place. Des consignes très précises sur la **confidentialité** des images captées ou/et enregistrées et des atteintes à la vie privée qu'elles peuvent éventuellement impliquer seront données à toutes les personnes concernées.

**Article 6 –** L'accès à la salle de visionnage, d'enregistrement et de traitement des images, devra être **strictement interdit** à toute personne n'y ayant pas une fonction précise ou qui n'aura pas été préalablement habilitée et autorisée par l'autorité responsable du système ou de son exploitation.

**Article 7 –** Le droit d'accès aux informations enregistrées est réglé par les dispositions du code de la sécurité intérieure susvisé.

**Article 8 –** Toute **modification** présentant un caractère substantiel devra faire l'objet d'une déclaration auprès des services préfectoraux (notamment changement d'activité dans les lieux protégés - changement dans la configuration des lieux - changement affectant la protection des images).

**Article 9 –** Sans préjudice des sanctions pénales applicables, la présente autorisation, pourra après que l'intéressé aura été mis à même de présenter ses observations, être retirée en cas de manquement aux dispositions du code de la sécurité intérieure susvisé, et en cas de **modification des conditions au vu desquelles elle a été délivrée.**

Cette autorisation ne vaut qu'au regard du code de la sécurité intérieure susvisé. Elle est délivrée sans *préjudice* d'autres procédures éventuellement applicables (code du travail, code civil, code pénal...).

**Article 10 –** La présente autorisation sera publiée au **Recueil des Actes Administratifs** de la Préfecture de la Vendée.

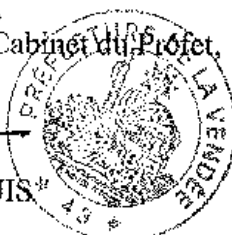
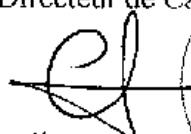
Elle pourra faire l'objet d'un **recours devant le Tribunal Administratif de NANTES** dans un délai de **deux mois** à compter de la date de sa notification à l'intéressé(e) ou de sa publication au document précité.

Article 11 – Le système concerné devra faire l'objet d'une nouvelle autorisation administrative préalable au terme du délai des cinq ans : une nouvelle demande devra être présentée à la Préfecture **quatre mois avant l'échéance** de ce délai.

Article 12 – Le **Sous-Préfet, Directeur de Cabinet du Préfet, le Directeur Départemental de la Sécurité Publique et le Maire de LA ROCHE SUR YON** sont chargés, chacun en ce qui le concerne, de l'exécution du présent arrêté dont un exemplaire leur sera adressé ainsi qu'à **Monsieur Nedret BICHEL, Zone Acti Sud – Route de La Tranche 85000 LA ROCHE SUR YON.**

La Roche Sur Yon, le 2 octobre 2015.

Le Préfet,  
Pour le Préfet,  
Le Sous-Préfet, Directeur de Cabinet du Préfet,



Gwenaëlle CHIAPUIS

PRÉFET DE LA VENDÉE

Arrêté n° 15/CAB/671

portant autorisation d'un système de vidéoprotection situé  
FEU VERT/CENTRE AUTO DES OLNES SA – 2 rue du Général Dumouriez –  
85180 CHATEAU D'OLONNE

LE PRÉFET DE LA VENDÉE  
Chevalier de la Légion d'Honneur  
Chevalier de l'Ordre National du Mérite

VU le code de la sécurité intérieure, notamment ses articles L.223-1 à L.223-9, L.251-1 à L.255-1, L.613-13 et R.251-1 à R.253-4 ;

VU l'arrêté ministériel du 3 août 2007 portant définition des normes techniques des systèmes de vidéosurveillance ;

VU la circulaire du 3 août 2007 annexée à l'arrêté susvisé ;

VU l'arrêté préfectoral n° 15-DRCTAJ/2-508 du 2 octobre 2015 portant délégation de signature à Madame Gwenaëlle CHAPUIS, Sous-Préfet, Directeur de Cabinet du Préfet ;

VU l'arrêté préfectoral n° 08/DRLP/671 du 26 mai 2008 autorisant Monsieur Sébastien PEAN, pour une durée de cinq ans renouvelable, à installer un système de vidéoprotection situé FEU VERT/CENTRE AUTO DES OLNES SA 2 rue du Général Dumouriez à CHATEAU D'OLONNE ;

VU la nouvelle demande d'autorisation d'installation d'un système de vidéoprotection situé FEU VERT/CENTRE AUTO DES OLNES SA 2 rue du Général Dumouriez à CHATEAU D'OLONNE présentée par Monsieur Sébastien PEAN, et ayant fait l'objet d'un récépissé de dépôt le 23 juillet 2015 ;

VU l'avis du référent sûreté ;

VU l'avis émis par la Commission Départementale de Vidéoprotection en sa séance du 28 septembre 2015 ;

CONSIDÉRANT que la demande susvisée est conforme à la législation en vigueur ;

### ARRETE

**Article 1er** - Monsieur Sébastien PEAN est autorisé(e), pour une durée de cinq ans renouvelable, dans les conditions fixées au présent arrêté, à mettre en oeuvre à l'adresse sus-indiquée (FEU VERT/CENTRE AUTO DES OLNES SA – 2 rue du Général Dumouriez – 85180 CHATEAU D'OLONNE) un système de vidéoprotection conformément au dossier présenté, annexé à la demande enregistrée sous le numéro 2015/0244.

**Pour le respect de la vie privée, le champ de vision des 4 caméras extérieures ne devra pas dépasser les limites de propriété.**

Le système considéré répond aux finalités prévues par la loi :

Sécurité des personnes, Prévention des atteintes aux biens, Lutte contre la démarque inconnue, Autres (Cambriolages, vandalisme).

*Il ne devra pas être destiné à alimenter un fichier nominatif.*

Le système doit être conforme aux normes techniques fixées par la réglementation en vigueur.

**Article 2 – Le public devra être informé dans l'établissement cité à l'article 1<sup>er</sup>, par une signalétique appropriée :**

- *de manière claire, permanente et significative*, à chaque point d'accès du public, de l'existence du système de vidéoprotection et de l'autorité ou de la personne responsable, notamment pour le droit d'accès aux images des conditions dans lesquelles il peut exercer son droit d'accès aux enregistrements.

- l'affichette mentionnera les références réglementaires et les références du service et de la fonction du titulaire du droit d'accès ainsi que le numéro de téléphone auquel celui-ci sera joignable.

**Le droit d'accès aux images pourra s'exercer auprès du président.**

**Des affiches supplémentaires d'information pour le public seront positionnées à chacune des entrées du bâtiment.**

**Article 3 –** Hormis le cas d'une enquête de flagrant délit, d'une enquête préliminaire ou d'une information judiciaire, **les enregistrements seront détruits dans un délai maximum de 15 jours.**

**Article 4 –** Le titulaire de l'autorisation devra tenir **un registre** mentionnant les enregistrements réalisés, la date de destruction des images et, le cas échéant, la date de leur transmission au Parquet.

**Article 5 – Le responsable de la mise en oeuvre du système** devra se porter **garant** des personnes susceptibles d'intervenir dans l'exploitation ou le visionnage des images, ainsi que dans la maintenance du système mis en place. Des consignes très précises sur **la confidentialité** des images captées ou/et enregistrées et des atteintes à la vie privée qu'elles peuvent éventuellement impliquer seront données à toutes les personnes concernées.

**Article 6 –** L'accès à la salle de visionnage, d'enregistrement et de traitement des images, devra être **strictement interdit** à toute personne n'y ayant pas une fonction précise ou qui n'aura pas été préalablement habilitée et autorisée par l'autorité responsable du système ou de son exploitation.

**Article 7 –** Le droit d'accès aux informations enregistrées est réglé par les dispositions du code de la sécurité intérieure susvisé.

**Article 8 –** Toute **modification** présentant un caractère substantiel devra faire l'objet d'une déclaration auprès des services préfectoraux (notamment changement d'activité dans les lieux protégés - changement dans la configuration des lieux - changement affectant la protection des images).

**Article 9 –** Sans préjudice des sanctions pénales applicables, la présente autorisation, pourra après que l'intéressé aura été mis à même de présenter ses observations, être retirée en cas de manquement aux dispositions du code de la sécurité intérieure susvisé, et en cas de modification des conditions au vu desquelles elle a été délivrée.

Cette autorisation ne vaut qu'au regard du code de la sécurité intérieure susvisé. Elle est délivrée sans *préjudice* d'autres procédures éventuellement applicables (code du travail, code civil, code pénal...).

Article 10 – La présente autorisation sera publiée au Recueil des Actes Administratifs de la Préfecture de la Vendée.

Elle pourra faire l'objet d'un recours devant le Tribunal Administratif de NANTES dans un délai de deux mois à compter de la date de sa notification à l'intéressé(e) ou de sa publication au document précité.

Article 11 – Le système concerné devra faire l'objet d'une nouvelle autorisation administrative préalable au terme du délai des cinq ans : une nouvelle demande devra être présentée à la Préfecture quatre mois avant l'échéance de ce délai.

Article 12 – Le Sous-Préfet, Directeur de Cabinet du Préfet, le Sous-Préfet des SABLES D'OLONNE, le Directeur Départemental de la Sécurité Publique et le Maire de CHATEAU D'OLONNE sont chargés, chacun en ce qui le concerne, de l'exécution du présent arrêté dont un exemplaire leur sera adressé ainsi qu'à Monsieur Sébastien PEAN, 2 rue du Général Dumouriez 85180 CHATEAU D'OLONNE.

La Roche Sur Yon, le 2 octobre 2015.

Le Préfet,  
Pour le Préfet,  
Le Sous-Préfet, Directeur de Cabinet du Préfet,

  
Gwenaëlle CHAPUIS



PRÉFET DE LA VENDÉE

Arrêté n° 15/CAB/672

portant autorisation d'un système de vidéoprotection situé  
LE NEMO BAR – 3 rue de Lattre de Tassigny – 85150 VAIRE

LE PRÉFET DE LA VENDEE  
Chevalier de la Légion d'Honneur  
Chevalier de l'Ordre National du Mérite

VU le code de la sécurité intérieure, notamment ses articles L.223-1 à L.223-9, L.251-1 à L.255-1, L.613-13 et R.251-1 à R.253-4 ;

VU l'arrêté ministériel du 3 août 2007 portant définition des normes techniques des systèmes de vidéosurveillance ;

VU la circulaire du 3 août 2007 annexée à l'arrêté susvisé ;

VU l'arrêté préfectoral n° 15-DRCTAJ/2-508 du 2 octobre 2015 portant délégation de signature à Madame Gwenaëlle CHAPUIS, Sous-Préfet, Directeur de Cabinet du Préfet ;

VU la demande d'autorisation d'installation d'un système de vidéoprotection situé LE NEMO BAR 3 rue de Lattre de Tassigny 85150 VAIRE présentée par Monsieur Nicolas NEE, et ayant fait l'objet d'un récépissé de dépôt le 16 septembre 2015 ;

VU l'avis du référent sûreté ;

VU l'avis émis par la Commission Départementale de Vidéoprotection en sa séance du 28 septembre 2015 ;

CONSIDERANT que la demande susvisée est conforme à la législation en vigueur ;

### ARRETE

Article 1er – Monsieur Nicolas NEE est autorisé(e), pour une durée de cinq ans renouvelable, dans les conditions fixées au présent arrêté, à mettre en oeuvre à l'adresse sus-indiquée (LE NEMO BAR – 3 rue de Lattre de Tassigny – 85150 VAIRE) un système de vidéoprotection conformément au dossier présenté, annexé à la demande enregistrée sous le numéro 2015/0342.

Pour le respect de la vie privée, les éventuelles caméras orientées vers les présentoirs contenant la presse diverse ne révéleront pas le genre de lecture que sont susceptibles de lire les clients ; toutefois, la personne filmée devra rester identifiable.

Le système considéré répond aux finalités prévues par la loi :  
Sécurité des personnes, Lutte contre la démarque inconnue,

*Il ne devra pas être destiné à alimenter un fichier nominatif.*

Le système doit être conforme aux normes techniques fixées par la réglementation en vigueur.

**Article 2 – Le public devra être informé dans l'établissement cité à l'article 1<sup>er</sup>, par une signalétique appropriée :**

- *de manière claire, permanente et significative*, à chaque point d'accès du public, de l'existence du système de vidéoprotection et de l'autorité ou de la personne responsable, notamment pour le droit d'accès aux images des conditions dans lesquelles il peut exercer son droit d'accès aux enregistrements.

- l'affichette mentionnera les références réglementaires et les références du service et de la fonction du titulaire du droit d'accès ainsi que le numéro de téléphone auquel celui-ci sera joignable.

**Le droit d'accès aux images pourra s'exercer auprès du gérant.**

**Article 3 –** Hormis le cas d'une enquête de flagrant délit, d'une enquête préliminaire ou d'une information judiciaire, **les enregistrements seront détruits dans un délai maximum de 30 jours.**

**Article 4 –** Le titulaire de l'autorisation devra tenir **un registre** mentionnant les enregistrements réalisés, la date de destruction des images et, le cas échéant, la date de leur transmission au Parquet.

**Article 5 – Le responsable de la mise en oeuvre du système** devra se porter **garant** des personnes susceptibles d'intervenir dans l'exploitation ou le visionnage des images, ainsi que dans la maintenance du système mis en place. Des consignes très précises sur **la confidentialité** des images captées ou/et enregistrées et des atteintes à la vie privée qu'elles peuvent éventuellement impliquer seront données à toutes les personnes concernées.

**Article 6 –** L'accès à la salle de visionnage, d'enregistrement et de traitement des images, devra être **strictement interdit** à toute personne n'y ayant pas une fonction précise ou qui n'aura pas été préalablement habilitée et autorisée par l'autorité responsable du système ou de son exploitation.

**Article 7 –** Le droit d'accès aux informations enregistrées est réglé par les dispositions du code de la sécurité intérieure susvisé.

**Article 8 –** Toute **modification** présentant un caractère substantiel devra faire l'objet d'une déclaration auprès des services préfectoraux (notamment changement d'activité dans les lieux protégés - changement dans la configuration des lieux - changement affectant la protection des images).

**Article 9 –** Sans préjudice des sanctions pénales applicables, la présente autorisation, pourra après que l'intéressé aura été mis à même de présenter ses observations, être retirée en cas de manquement aux dispositions du code de la sécurité intérieure susvisé, et en cas de modification des conditions au vu desquelles elle a été délivrée.

Cette autorisation ne vaut qu'au regard du code de la sécurité intérieure susvisé. Elle est délivrée sans *préjudice* d'autres procédures éventuellement applicables (code du travail, code civil, code pénal...).

**Article 10 –** La présente autorisation sera publiée au Recueil des Actes Administratifs de la Préfecture de la Vendée.

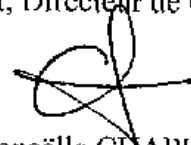
Elle pourra faire l'objet d'un **recours devant le Tribunal Administratif de NANTES** dans un délai de **deux mois** à compter de la date de sa notification à l'intéressé(e) ou de sa publication au document précité.

Article 11 – Le système concerné devra faire l'objet d'une nouvelle autorisation administrative préalable au terme du délai des cinq ans : une nouvelle demande devra être présentée à la Préfecture **quatre mois avant l'échéance** de ce délai.

Article 12 – Le **Sous-Préfet, Directeur de Cabinet du Préfet, le Sous-Préfet des SABLES D'OLONNE, le Commandant du Groupement de Gendarmerie de la Vendée et le Maire de VAIRE** sont chargés, chacun en ce qui le concerne, de l'exécution du présent arrêté dont un exemplaire leur sera adressé ainsi qu'à **Monsieur Nicolas NEE, 3 rue de Lattre de Tassigny 85150 VAIRE.**

La Roche Sur Yon, le 2 octobre 2015.

Le Préfet,  
Pour le Préfet,  
Le Sous-Préfet, Directeur de Cabinet du Préfet



Gwenaëlle CHAPUIS





PRÉFET DE LA VENDÉE

Arrêté n° 15/CAB/673

portant renouvellement d'un système de vidéoprotection autorisé situé  
H&M/HENNES & MAURITZ – centre commercial Les Flâneries – 85000 LA ROCHE SUR YON

LE PRÉFET DE LA VENDÉE  
Chevalier de la Légion d'Honneur  
Chevalier de l'Ordre National du Mérite

VU le code de la sécurité intérieure, notamment ses articles L.223-1 à L.223-9, L.251-1 à L.255-1, L.613-13 et R.251-1 à R.253-4 ;

VU l'arrêté ministériel du 3 août 2007 portant définition des normes techniques des systèmes de vidéosurveillance ;

VU la circulaire du 3 août 2007 annexée à l'arrêté susvisé ;

VU l'arrêté préfectoral n° 15-DRCTAJ/2-508 du 2 octobre 2015 portant délégation de signature à Madame Gwenaëlle CHAPUIS, Sous-Préfet, Directeur de Cabinet du Préfet ;

VU l'arrêté préfectoral n° 10/CAB/53 du 25 janvier 2010 portant autorisation, pour une durée de cinq ans renouvelable, d'un système de vidéoprotection situé H&M/HENNES & MAURITZ centre commercial Les Flâneries à LA ROCHE SUR YON ;

VU la demande de renouvellement d'un système de vidéoprotection autorisé situé H&M/HENNES & MAURITZ centre commercial Les Flâneries 85000 LA ROCHE SUR YON présentée par Monsieur Laurent VOISANGRIN, et ayant fait l'objet d'un récépissé de dépôt le 22 juillet 2015 ;

VU l'avis du référent sûreté ;

VU l'avis émis par la Commission Départementale de Vidéoprotection en sa séance du 28 septembre 2015 ;

CONSIDÉRANT que la demande susvisée est conforme à la législation en vigueur ;

### ARRETE

Article 1er – Monsieur Laurent VOISANGRIN est autorisé(e), pour une durée de cinq ans renouvelable, dans les conditions fixées au présent arrêté, à l'adresse sus-indiquée (H&M/HENNES & MAURITZ – centre commercial Les Flâneries – 85000 LA ROCHE SUR YON), à reconduire l'autorisation de vidéoprotection précédemment accordée par arrêté préfectoral du 25 janvier 2010 susvisé, conformément au dossier annexé à la demande enregistrée sous le numéro 2009/0237.

Pour le respect de la vie privée, d'une part, le champ de vision des 2 caméras extérieures ne devra pas dépasser les limites de propriété et, d'autre part, l'intérieur des cabines d'essayage ne devra en aucun cas être visionné.

Le système considéré répond aux finalités prévues par la loi :  
Sécurité des personnes, Prévention des atteintes aux biens.

*Il ne devra pas être destiné à alimenter un fichier nominatif.*

Le système doit être conforme aux normes techniques fixées par la réglementation en vigueur.

**Article 2 – Le public devra être informé dans l'établissement cité à l'article 1<sup>er</sup>, par une signalétique appropriée :**

- *de manière claire, permanente et significative*, à chaque point d'accès du public, de l'existence du système de vidéoprotection et de l'autorité ou de la personne responsable, notamment pour le droit d'accès aux images des conditions dans lesquelles il peut exercer son droit d'accès aux enregistrements.

- l'affichette mentionnera les références réglementaires et les références du service et de la fonction du titulaire du droit d'accès ainsi que le numéro de téléphone auquel celui-ci sera joignable.

**Le droit d'accès aux images pourra s'exercer auprès du responsable du magasin.**

Article 3 – Hormis le cas d'une enquête de flagrant délit, d'une enquête préliminaire ou d'une information judiciaire, **les enregistrements seront détruits dans un délai maximum de 7 jours.**

Article 4 – Le titulaire de l'autorisation devra tenir **un registre** mentionnant les enregistrements réalisés, la date de destruction des images et, le cas échéant, la date de leur transmission au Parquet.

Article 5 – **Le responsable de la mise en oeuvre du système** devra se porter **garant** des personnes susceptibles d'intervenir dans l'exploitation ou le visionnage des images, ainsi que dans la maintenance du système mis en place. Des consignes très précises sur la **confidentialité** des images captées ou/et enregistrées et des atteintes à la vie privée qu'elles peuvent éventuellement impliquer seront données à toutes les personnes concernées.

Article 6 – L'accès à la salle de visionnage, d'enregistrement et de traitement des images, devra être **strictement interdit** à toute personne n'y ayant pas une fonction précise ou qui n'aura pas été préalablement habilitée et autorisée par l'autorité responsable du système ou de son exploitation.

Article 7 – Le droit d'accès aux informations enregistrées est réglé par les dispositions du code de la sécurité intérieure susvisé.

Article 8 – Toute **modification** présentant un caractère substantiel devra faire l'objet d'une déclaration auprès des services préfectoraux (notamment changement d'activité dans les lieux protégés - changement dans la configuration des lieux - changement affectant la protection des images).

Article 9 – Sans préjudice des sanctions pénales applicables, la présente autorisation, pourra après que l'intéressé aura été mis à même de présenter ses observations, être retirée en cas de manquement aux dispositions du code de la sécurité intérieure susvisé, et en cas de modification des conditions au vu desquelles elle a été délivrée.

Cette autorisation ne vaut qu'au regard du code de la sécurité intérieure susvisé. Elle est délivrée sans *préjudice* d'autres procédures éventuellement applicables (code du travail, code civil, code pénal...).

Article 10 – La présente autorisation sera publiée au Recueil des Actes Administratifs de la Préfecture de la Vendée.

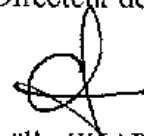
Elle pourra faire l'objet d'un recours devant le Tribunal Administratif de NANTES dans un délai de deux mois à compter de la date de sa notification à l'intéressé(e) ou de sa publication au document précité.

Article 11 – Le système concerné devra faire l'objet d'une nouvelle autorisation administrative préalable au terme du délai des cinq ans : une nouvelle demande devra être présentée à la Préfecture quatre mois avant l'échéance de ce délai.

Article 12 – Le Sous-Préfet, Directeur de Cabinet du Préfet, le Directeur Départemental de la Sécurité Publique et le Maire de LA ROCHE SUR YON sont chargés, chacun en ce qui le concerne, de l'exécution du présent arrêté dont un exemplaire leur sera adressé ainsi qu'à Monsieur Laurent VOISANGRIN, 16 rue du Quatre Septembre 75002 PARIS.

La Roche Sur Yon, le 2 octobre 2015.

Le Préfet,  
Pour le Préfet,  
Le Sous-Préfet, Directeur de Cabinet du Préfet,

  
Gwenaëlle CHAPUIS



PRÉFET DE LA VENDÉE

Arrêté N° 15-CAB-674

**autorisant la société « ASTRON VIDÉO »  
à utiliser des aéronefs télépilotés en zone peuplée  
sur le département de la Vendée  
pour des opérations de travail aérien en scénario S-3**

**Le Préfet de la Vendée  
Chevalier de la Légion d'Honneur  
Chevalier de L'Ordre National du Mérite**

**Vu** le code des transports, et notamment ses articles L.6100-1, L.6221-1, L.6221-3 et L.6232-4 ;

**Vu** le code de l'aviation civile, et notamment ses articles R.133-1-2, D.131-1 à D.131-10 et D.133-10 à D.133-14 ;

**Vu** le code de la défense ;

**Vu** l'article 226-1 du code pénal ;

**Vu** le règlement d'exécution (UE) n° 923/2012 de la Commission du 26 septembre 2012 établissant les règles de l'air communes et des dispositions opérationnelles relatives aux services et procédures de navigation aérienne et modifiant le règlement d'exécution (UE) n°1035/2011, ainsi que les règlements (CE) n°1265/2007, (CE) n°1794/2006, (CE) n°730/2006, (CE) n°1033/2006 et (UE) n°255/2010 ;

**Vu** l'arrêté interministériel du 15 juin 1959 relatif aux marques distinctives à apposer sur les hôpitaux, centres de repos ou tout autre établissement ou exploitation pour en interdire le survol à basse altitude ;

**Vu** l'arrêté interministériel du 27 juillet 2005 portant application de l'article D.133-10d du code de l'aviation civile ;

**Vu** l'arrêté interministériel du 11 avril 2012 relatif à l'utilisation de l'espace aérien par les aéronefs qui circulent sans aucune personne, et notamment l'article 4 ;

**Vu** l'arrêté du ministre de l'écologie, du développement durable, des transports et du logement du 11 avril 2012 relatif à la conception des aéronefs civils qui circulent sans aucune personne à bord, aux conditions de leur emploi et sur les capacités requises des personnes qui les utilisent ;

**Vu** l'arrêté interministériel du 11 décembre 2014 relatif à la mise en œuvre du règlement d'exécution (UE) n° 923/2012 ;

**Vu** la demande transmise par courriel reçu le 3 septembre 2015, présentée par Monsieur Franz COLAS, représentant la société dénommée « ASTRON VIDÉO », sise 8 rue Evariste Galois – 86130 Jaunay-Clan ;

Vu l'attestation de dépôt d'un Manuel d'Activités Particulières (MAP) avec des aéronefs télépilotes produite par le pétitionnaire à l'appui de sa demande pour des opérations effectuées de jour en scénario opérationnel S-3 conformément au § 1.3 de l'annexe II à l'arrêté ministériel du 11 avril 2012 susvisé, relatif à la conception des aéronefs civils qui circulent sans aucune personne à bord, aux conditions de leur emploi et sur les capacités requises des personnes qui les utilisent ;

Vu l'avis favorable du Directeur de la Sécurité de l'Aviation Civile Ouest ;

Vu l'avis favorable du Sous-Directeur Régional de la Circulation Aérienne Militaire Nord ;

Vu l'arrêté préfectoral n°15-DRC/TAJ/2-491 du 18 septembre 2015 portant délégation de signature à Madame Gwenaëlle CHAPUIS, Sous-Préfet, Directeur de Cabinet du Préfet de la Vendée ;

### ARRÊTE :

**Article 1 - Une autorisation d'utiliser des aéronefs télépilotes en zone peuplée sur le département de la Vendée est accordée pour une période de cinq ans, à compter de la date du présent arrêté, à la société « ASTRON VIDÉO », sise 8 rue Evariste Galois – 86130 Jaunay-Clan,**

ci-après dénommée « l'opérateur » ou « l'exploitant »,

*aux seules fins d'exécution des activités particulières suivantes :*

*- relevés, photographies, observations et surveillances aériennes,*

**dans le cadre d'opérations se déroulant en agglomération ou à proximité d'un rassemblement de personnes ou d'animaux, en vue directe du télépilote, à une distance horizontale maximale de 100 mètres de ce dernier, selon le scénario S-3 défini au chapitre 1.3 de l'annexe II à l'arrêté ministériel du 11 avril 2012 susvisé, relatif à la conception des aéronefs civils qui circulent sans aucune personne à bord, aux conditions de leur emploi et sur les capacités requises des personnes qui les utilisent,**

conformément au dossier présenté et dans les conditions définies ci-après.

**Article 2 -** La présente autorisation est délivrée à l'exploitant sus désigné sous réserve du strict respect, par celui-ci, des conditions définies par les textes susvisés, ainsi que des prescriptions particulières précisées aux articles suivants.

La présente autorisation n'est valable que pour les opérations effectuées **de jour**.

### **Article 3 - Conditions d'exploitation**

➤ L'aéronef télépilote utilisé et les systèmes associés qui sont nécessaires à son opération, le télépilote qui le met en œuvre et l'exploitant doivent répondre aux exigences définies à l'annexe II de l'arrêté ministériel du 11 avril 2012 susvisé.

➤ L'exploitant est responsable de la mise en œuvre de toutes les mesures de sécurité nécessaires pour assurer la protection des tiers et des biens.

➤ L'ensemble des procédures applicables et les dispositions techniques et opérationnelles de l'édition du Manuel d'Activités Particulières correspondant à l'attestation de dépôt la plus récente devront être en tous points respectées.

➤ L'exploitant s'assurera que le manuel est connu et mis en application stricte par le personnel concerné pour l'exécution de leurs missions et justifiera à tout instant de la formation initiale des télépilotes et du maintien du niveau de compétence théorique et pratique requis.

➤ L'exploitant devra avoir contracté une assurance « responsabilité civile » garantissant les risques liés aux activités pratiquées et couvrant les dommages causés, par l'évolution de l'aéronef ou les objets qui s'en détachent, aux personnes et aux biens.

### ➤ Aéronefs et télépilotes

**Les aéronefs télépilotes et les télépilotes doivent figurer dans la dernière version du Manuel d'Activités Particulières (MAP) en vigueur.**

#### Aéronefs

➤ Les aéronefs télépilotes doivent être aptes au vol lors des opérations.

➤ Lorsque l'exploitant envisage la location d'un aéronef télépilote pour ses opérations, il informe la Direction de la Sécurité de l'Aviation Civile dont il dépend avant le début des opérations.

➤ **Exigences de navigabilité liées à la charge utile** : les matériels et équipements spécifiques à l'exécution de la mission d'activité particulière seront fixés de manière sûre à l'aéronef télépilote sous la responsabilité de l'exploitant. Celui-ci devra vérifier que cette installation, n'altère pas la résistance structurale, les qualités de vol, le dispositif de commande et contrôle de l'aéronef télépilote, ou tout mécanisme de sécurité associé.

#### ➤ **Prescriptions supplémentaires pour les aéronefs télépilotes captifs**

↳ **balisage** : les conditions de visibilité de jour de l'aéronef captif et de son moyen de retenue devront être réalisées suivant les principes de balisage fixés au chapitre 2.9.1 de l'annexe II à l'arrêté ministériel du 11 avril 2012 susvisé.

↳ **mise en œuvre** : l'exploitant s'assurera que le moyen de retenue de l'aéronef est en bon état et est adapté aux conditions d'emploi de la mission considérée.

#### Télépilotes

➤ Les opérations ne pourront s'effectuer que si le télépilote figure sur la liste des télépilotes mentionnés dans le MAP et est en possession d'une déclaration de niveau de compétences (DNC) pour les activités particulières pratiquées.

➤ Le télépilote de l'aéronef assure la sécurité du vol vis-à-vis des tiers et des biens.

## Article 4 - Conditions de préparation et d'exécution des opérations

### 4.1- Préparation

➤ L'exploitant utilisera les **cartes aéronautiques et l'information aéronautique (AIP, SUPAIP et NOTAM) en vigueur** pour préparer les opérations et ainsi connaître les règles particulières d'utilisation de l'espace aérien, les restrictions temporaires ou permanentes ou toute information pouvant avoir une incidence sur la sécurité des vols qu'il compte effectuer. En particulier, des restrictions ou interdictions particulières visant les opérateurs approuvés pour les opérations de type S-3 peuvent être publiées.

➤ Ces zones au-dessus desquelles l'exploitant est tenu de ne pas voler ou de respecter les hauteurs minimales de survol sont toutes listées dans la publication aéronautique (ENR 5).

➤ Il devra s'assurer des conditions météorologiques afin notamment que l'aéronef télépilote reste en vue et hors nuage

### 4.2 - Exécution

#### Zone de protection des tiers

➤ Une zone de protection de l'opération sera aménagée au sol par l'exploitant afin d'éviter que des tiers n'interfèrent avec la mise en œuvre de l'aéronef télépilote, notamment le décollage ou l'atterrissage.

➤ L'exploitant aménage un périmètre de sécurité, adapté à la taille du matériel et protégé, au besoin à l'aide de personnels.

➤ **Distance horizontale minimale à respecter : aucun aéronef télépilote ne peut être utilisé, à une distance horizontale de moins de 30 mètres de toute personne**, hormis son télépilote et, le cas échéant, un opérateur de la charge utile de l'aéronef télépilote.

➤ **La distance de 30 mètres peut être réduite sous réserve que :**

- la présence de personnes à moins de 30 mètres de l'aéronef soit directement en lien avec l'activité particulière ;
- l'opérateur a défini une procédure en cas d'incident en vol de l'aéronef et en a informé au préalable les personnes concernées présentes à moins de 30 mètres de l'aéronef ;
- chacune de ces personnes a signé une attestation stipulant qu'elle en a été informée.

#### Prescriptions spécifiques supplémentaires pour les aéronefs télépilotes non captifs :

➤ Le télépilote identifie également une ou plusieurs zones au sol de telle sorte que l'aéronef télépilote puisse à tout instant en atteindre une en cas de panne, sans risques de dommages aux tiers au sol.

#### Prescriptions spécifiques supplémentaires pour les aéronefs captifs :

➤ Le télépilote d'un aérostat captif maintient un volume de dégagement permettant l'évitement par l'aérostat, en tout point, de tout obstacle, durant son ascension, son évolution et sa récupération.

➤ La distance horizontale de 30 mètres minimum de toute personne pourra être réduite à une distance égale à la plus grande dimension de l'aérostat. Dans ce cas, l'opérateur s'assurera que le moyen de retenue de l'aérostat ne risque pas de blesser une personne, lors des mouvements de l'aérostat

#### **4.3 – Hauteur de vol autorisée lors des opérations**

➤ La hauteur de vol ne dépassera pas 150 mètres.

➤ Dans l'hypothèse où l'opération nécessiterait une hauteur de vol supérieure à 150 mètres au-dessus de la surface ou de 50 mètres au-dessus d'un obstacle artificiel de plus de 100 mètres, elle devra être portée à la connaissance de la DSAC/IR pour présentation aux comités régionaux de l'espace aérien concernés pour accord.

#### **Article 5 - Prescriptions spécifiques**

➤ Le survol des établissements pénitentiaires est formellement interdit.

➤ Sont exclus de la présente autorisation tous les établissements portant des marques distinctives d'interdiction de survol à basse altitude et dont la liste est publiée dans l'AIP France (ENR 5.0).

➤ **Le survol des emprises domaniales de la Défense est interdit** sauf autorisation spécifique de l'Etat-Major du Soutien de la Défense concerné (EMZD Rennes – Quartier Marguerite – BP 20 – 35998 Rennes Cédex 9).

➤ **Le survol du site du Puy du Fou est interdit** sauf autorisation spécifique accordée par l'exploitant (Grand Parc du Puy du Fou - CS 70025 - 85590 Les Épesses).

#### **Article 6 - Conditions d'insertion dans l'espace aérien**

##### **➤ Demande de NOTAM préalable**

Une demande de NOTAM « Avertissement à la navigation aérienne » devra préalablement être établie **avant la période de mise en vol** auprès de la direction de la sécurité de l'aviation civile Ouest, Délégation Pays de la Loire, Aéroport de Nantes-Atlantique – BP 74309 - 44343 Bouguenais Cédex.

**En cas d'interférence (concomitance de lieu, de temps et d'altitude)  
avec une activité déclenchée par le ministère de la Défense  
et faisant l'objet d'un NOTAM ou d'un SUPAIP,  
la mise en vol de l'aéronef télépilote sera suspendue  
sauf si accord particulier des autorités militaire compétentes.**

**Si les opérations se situent dans l'emprise d'un aéroport ou à proximité d'une infrastructure destinée à l'atterrissage ou au décollage** (selon les critères schématisés sur le document joint en annexe au présent arrêté, tels que définis à l'annexe II de l'arrêté interministériel du 11 avril 2012 relatif à l'utilisation de l'espace aérien par les aéronefs qui circulent sans personne à bord)



➔ Les conditions d'exécution des activités correspondantes et les éventuelles dérogations doivent faire l'objet d'un **protocole**.

Ce protocole sera **signé** entre, d'une part, le responsable de l'activité et, d'autre part :

- le service de la navigation aérienne rendant les services de la circulation aérienne sur l'aérodrome,

- à défaut le prestataire du service d'information de vol d'aérodrome,

- à défaut l'exploitant de l'infrastructure,

et sera **approuvé** par le service de la défense et la direction interrégionale de la sécurité de l'aviation civile territorialement compétents.

➤ **Si les opérations interfèrent avec un espace aérien contrôlé ou une Zone Réglementée, Dangereuse ou Interdite**

➔ Les conditions d'exécution des activités correspondantes et les éventuelles dérogations doivent faire l'objet d'un **protocole**.

Ce protocole sera **signé** entre, d'une part, le responsable de l'activité et, d'autre part :

- le service de la défense ou le service de la navigation aérienne territorialement compétent pour rendre les services de la circulation aérienne dans la portion d'espace aérien concernée, le cas échéant les deux services,

- à défaut le prestataire du service d'information de vol d'aérodrome,

- à défaut le service de la défense et la direction interrégionale de la sécurité de l'aviation civile territorialement compétents,

et sera **approuvé** par le service de la défense et la direction interrégionale de la sécurité de l'aviation civile territorialement compétents.

#### **Article 7 - Prises de vues aériennes**

➤ Il appartient au télépilote et à son employeur de **s'assurer que le site survolé ne figure pas sur la liste des zones interdites à la prise de vue aérienne** par appareil photographique, cinématographique ou tout autre capteur, fixée par arrêté interministériel du 15 mai 2007.

➤ L'usage de tout appareil d'enregistrement d'images ou de données **en dehors du spectre visible** tel que thermographique, radar, etc, est soumis à la possession par le télépilote de l'autorisation prévue à l'article D.133-10 du code de l'aviation civile, délivrée par la préfecture du lieu de domicile de ce dernier.

La réalisation des enregistrements d'images ou de données **dans le champ du spectre visible** au-dessus du territoire national est soumise à une déclaration souscrite dans les conditions fixées par arrêté interministériel du 27 juillet 2005 portant application de l'article D.133-10 précité.

➤ Les photographies ne peuvent être effectuées que sous réserve des dispositions de l'article 226.1 et suivants du code pénal spécifiant notamment : « Est puni d'un an d'emprisonnement et de 45000 euros d'amende le fait au moyen d'un procédé quelconque, volontairement de porter atteinte à l'intimité de la vie privée d'autrui » :

1° En captant, enregistrant ou transmettant, sans le consentement de leur auteur, des paroles prononcées à titre privé ou confidentiel ;

2° En fixant, enregistrant ou transmettant, sans le consentement de celle-ci, l'image d'une personne se trouvant dans un lieu privé.

Lorsque les actes mentionnés au présent article ont été accomplis au vu et au su des intéressés sans qu'il s'y soient opposés, alors qu'ils étaient en mesure de le faire, le consentement de ceux-ci est présumé ».

**Article 8** - L'opérateur devra informer le maire de la commune survolée de la mission prévue.


**Article 9** - La présente autorisation pourra à tout moment être suspendue en cas d'infraction constatée et ce, jusqu'au règlement du litige, et ne saurait en aucun cas être invoquée pour restreindre la responsabilité du télépilote en cas de litige.

**Article 10** - La présente autorisation est révocable à tout moment, en cas de nécessité ou de risques imprévus pour la sécurité des personnes ou d'inobservation des règles de sécurité.

**Article 11** - Le Sous-Préfet, Directeur de Cabinet du Préfet de la Vendée, le Directeur de la Sécurité de l'Aviation Civile Ouest, le Délégué Pays de la Loire de la Direction de la Sécurité de l'Aviation Civile Ouest, le Chef du Service de la Navigation Aérienne Ouest et le Sous-Directeur Régional de la Circulation Aérienne Militaire Nord, sont chargés, chacun en ce qui le concerne, de l'exécution du présent arrêté dont un exemplaire leur sera adressé ainsi qu'à la société « ASTRON VIDÉO », sise 8 rue Fvariste Galois – 86130 Jaunay-Clan, et, pour information, au Directeur Zonal de la Police aux Frontières de la Zone Ouest à Rennes, au Directeur Départemental de la Sécurité Publique de la Vendée, au Commandant du Groupement de Gendarmerie de la Vendée et au Commandant de la Brigade de Gendarmerie des Transports Aériens de l'aéroport de Nantes-Atlantique.

Fait à La Roche sur Yon, le 02 OCT. 2015

Le Préfet,  
Pour le Préfet, le Sous-Préfet  
Directeur de Cabinet



Gwenaëlle CHAPUIS





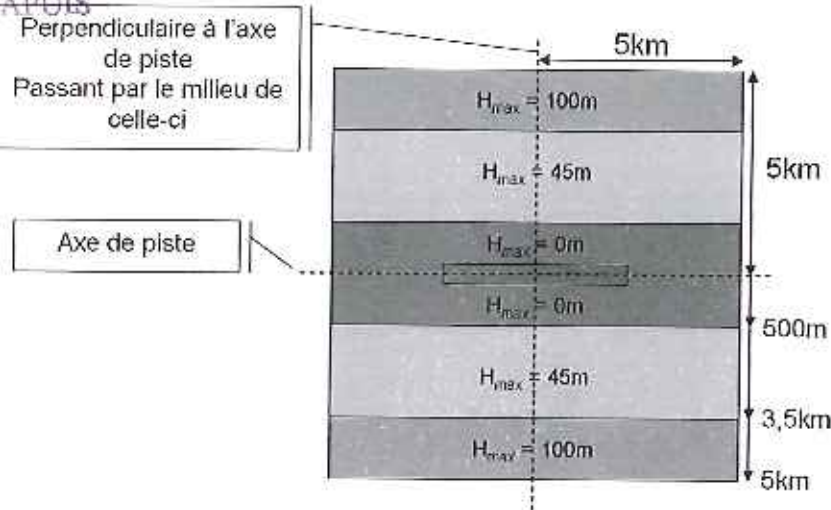
Le Préfet

Pour le Préfet de la Vendée  
Directeur de Cabinet

## Évolution à proximité des aérodromes

**Cas 1 : Piste non équipée de procédure aux instruments et  $L < 1200m$**   
*L est la longueur de la piste ; DA est la distance à l'axe de piste ; vue de dessus*

Gwendal CHAPUIS



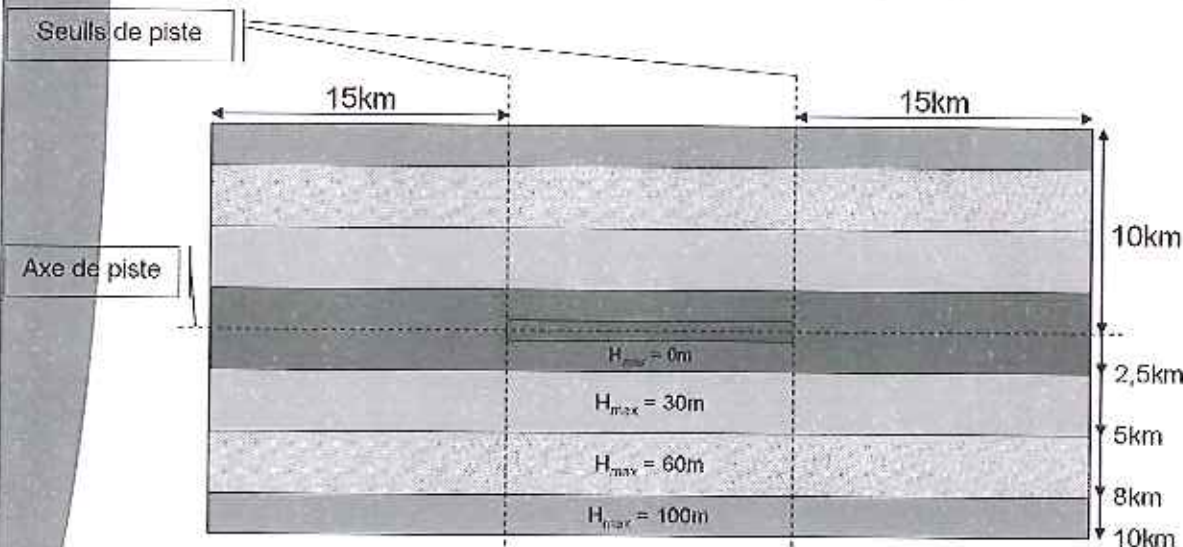
	$0km < DA < 0,5km$	$0,5km < DA < 3,5km$	$3,5km < DA < 5km$
<b>Hauteur</b>	0m	45m	100m



D.S.A.C.

## Évolution à proximité des aérodromes

**Cas 2 : Piste équipée de procédure aux instruments ou  $L > 1200m$**   
*L est la longueur de la piste ; DA est la distance à l'axe de piste ; vue de dessus*



	$0km < DA < 2,5km$	$2,5km < DA < 5km$	$5km < DA < 8km$	$8km < DA < 10km$
<b>Hauteur</b>	0m	30m	60m	100m



D.S.A.C.

# Évolution à proximité des aérodromes

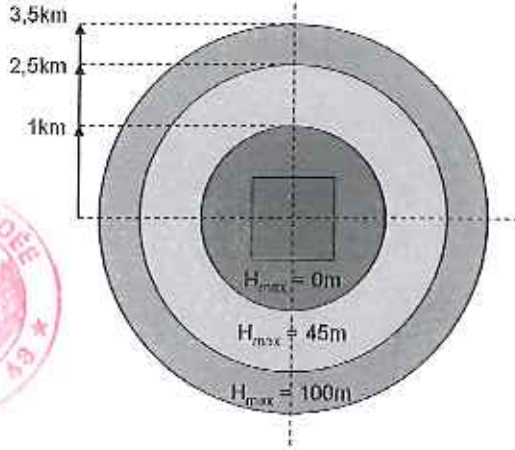
**Cas 3 : Aire d'approche finale ou de décollage (hélistation, hélisurface, ...)**  
*DC est la distance au centre de l'aire ; vue de dessus*

Vu pour être annexé  
 à mon arrêté n° **ASCAB 674**  
 du

**02 OCT. 2015**

Le Préfet  
 Pour la Préfecture de la Vendée  
 Directeur de Cabinet

Gwenaëlle CHARPIS



	0km < DC < 1km	1km < DC < 2,5km	2,5km < DC < 3,5km
<b>Hauteur</b>	0m	45m	100m



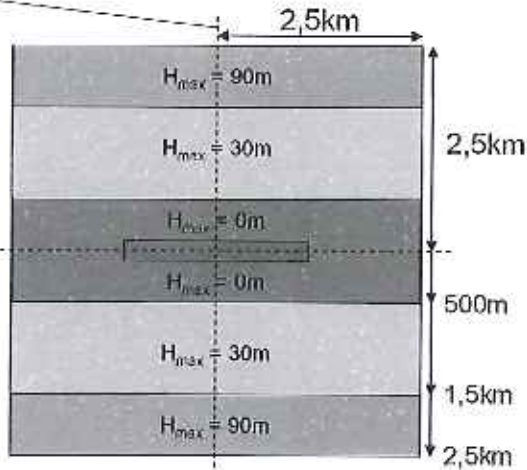
DSAC

# Évolution à proximité des aérodromes

**Cas 4 : Plateforme destinée aux avions ultralégers motorisés**  
*DA est la distance à l'axe de piste ; vue de dessus*

Perpendiculaire à l'axe  
 de piste  
 Passant par le milieu de  
 celle-ci

Axe de piste



	0km < DA < 0,5km	0,5km < DA < 1,5km	1,5km < DA < 2,5km
<b>Hauteur</b>	0m	30m	90m



DSAC



PRÉFET DE LA VENDÉE

Arrêté n° 15/CAB/675

portant renouvellement d'un système de vidéoprotection autorisé situé  
JIGE/SARL TRIGA – 2/4 rue Salvador Allende – 85000 LA ROCHE SUR YON

LE PRÉFET DE LA VENDEE  
Chevalier de la Légion d'Honneur  
Chevalier de l'Ordre National du Mérite

VU le code de la sécurité intérieure, notamment ses articles L.223-1 à L.223-9, L.251-1 à L.255-1, L.613-13 et R.251-1 à R.253-4 ;

VU l'arrêté ministériel du 3 août 2007 portant définition des normes techniques des systèmes de vidéosurveillance ;

VU la circulaire du 3 août 2007 annexée à l'arrêté susvisé ;

VU l'arrêté préfectoral n° 15-DRCTAJ/2-508 du 2 octobre 2015 portant délégation de signature à Madame Gwenaëlle CHAPUIS, Sous-Préfet, Directeur de Cabinet du Préfet ;

VU l'arrêté préfectoral n° 10/CAB/182 du 12 avril 2010 portant autorisation, pour une durée de cinq ans renouvelable, d'un système de vidéoprotection situé **JIGE/SARL TRIGA 2/4 rue Salvador Allende à LA ROCHE SUR YON** ;

VU la demande de renouvellement d'un système de vidéoprotection autorisé situé **JIGE/SARL TRIGA 2/4 rue Salvador Allende 85000 LA ROCHE SUR YON** présentée par Monsieur Dominique GAGNEROT, et ayant fait l'objet d'un récépissé de dépôt le 30 juillet 2015 ;

VU l'avis du référent sûreté ;

VU l'avis émis par la Commission Départementale de Vidéoprotection en sa séance du 28 septembre 2015 ;

**CONSIDERANT** que la demande susvisée est conforme à la législation en vigueur ;

### ARRETE

**Article 1er** – Monsieur Dominique GAGNEROT est autorisé(e), pour une durée de cinq ans renouvelable, dans les conditions fixées au présent arrêté, à l'adresse sus-indiquée (JIGE/SARL TRIGA – 2/4 rue Salvador Allende – 85000 LA ROCHE SUR YON), à reconduire l'autorisation de vidéoprotection précédemment accordée par arrêté préfectoral du 12 avril 2010 susvisé, conformément au dossier annexé à la demande enregistrée sous le numéro 2010/0038.

**Pour le respect de la vie privée, l'intérieur des cabines d'essayage ne devra en aucun cas être visionné.**

Le système considéré répond aux finalités prévues par la loi :

Sécurité des personnes, Prévention des atteintes aux biens, Lutte contre la démarque inconnue.

*Il ne devra pas être destiné à alimenter un fichier nominatif.*

Le système doit être conforme aux normes techniques fixées par la réglementation en vigueur.

**Article 2 – Le public devra être informé dans l'établissement cité à l'article 1<sup>er</sup>, par une signalétique appropriée :**

- *de manière claire, permanente et significative*, à chaque point d'accès du public, de l'existence du système de vidéoprotection et de l'autorité ou de la personne responsable, notamment pour le droit d'accès aux images des conditions dans lesquelles il peut exercer son droit d'accès aux enregistrements.

- l'affichette mentionnera les références réglementaires et les références du service et de la fonction du titulaire du droit d'accès ainsi que le numéro de téléphone auquel celui-ci sera joignable.

**Le droit d'accès aux images pourra s'exercer auprès du gérant.**

**Article 3 –** Hormis le cas d'une enquête de flagrant délit, d'une enquête préliminaire ou d'une information judiciaire, **les enregistrements seront détruits dans un délai maximum de 15 jours.**

**Article 4 –** Le titulaire de l'autorisation devra tenir **un registre** mentionnant les enregistrements réalisés, la date de destruction des images et, le cas échéant, la date de leur transmission au Parquet.

**Article 5 – Le responsable de la mise en œuvre du système** devra se porter **garant** des personnes susceptibles d'intervenir dans l'exploitation ou le visionnage des images, ainsi que dans la maintenance du système mis en place. Des consignes très précises sur **la confidentialité** des images captées ou/et enregistrées et des atteintes à la vie privée qu'elles peuvent éventuellement impliquer seront données à toutes les personnes concernées.

**Article 6 –** L'accès à la salle de visionnage, d'enregistrement et de traitement des images, devra être **strictement interdit** à toute personne n'y ayant pas une fonction précise ou qui n'aura pas été préalablement habilitée et autorisée par l'autorité responsable du système ou de son exploitation.

**Article 7 –** Le droit d'accès aux informations enregistrées est réglé par les dispositions du code de la sécurité intérieure susvisé.

**Article 8 –** Toute **modification** présentant un caractère substantiel devra faire l'objet d'une déclaration auprès des services préfectoraux (notamment changement d'activité dans les lieux protégés - changement dans la configuration des lieux - changement affectant la protection des images).

**Article 9 –** Sans préjudice des sanctions pénales applicables, la présente autorisation, pourra après que l'intéressé aura été mis à même de présenter ses observations, être retirée en cas de manquement aux dispositions du code de la sécurité intérieure susvisé, et en cas de modification des conditions au vu desquelles elle a été délivrée.

Cette autorisation ne vaut qu'au regard du code de la sécurité intérieure susvisé. Elle est délivrée sans *préjudice* d'autres procédures éventuellement applicables (code du travail, code civil, code pénal...).

Article 10 - La présente autorisation sera publiée au Recueil des Actes Administratifs de la Préfecture de la Vendée.

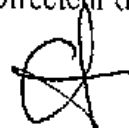
Elle pourra faire l'objet d'un recours devant le Tribunal Administratif de NANTES dans un délai de deux mois à compter de la date de sa notification à l'intéressé(e) ou de sa publication au document précité.

Article 11 -- Le système concerné devra faire l'objet d'une nouvelle autorisation administrative préalable au terme du délai des cinq ans : une nouvelle demande devra être présentée à la Préfecture quatre mois avant l'échéance de ce délai.

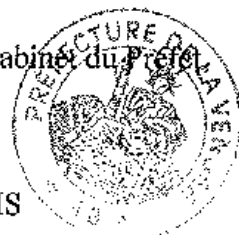
Article 12 - Le Sous-Préfet, Directeur de Cabinet du Préfet, le Directeur Départemental de la Sécurité Publique et le Maire de LA ROCHE SUR YON sont chargés, chacun en ce qui le concerne, de l'exécution du présent arrêté dont un exemplaire leur sera adressé ainsi qu'à Monsieur Dominique GAGNEROT, BP 30745 49307 CHOLET CEDEX.

La Roche Sur Yon, le 2 octobre 2015.

Le Préfet,  
Pour le Préfet,  
Le Sous-Préfet, Directeur de Cabinet du Préfet



Gwenaëlle CHAPUIS



PRÉFET DE LA VENDÉE

Arrêté n° 15/CAB/676

portant renouvellement d'un système de vidéoprotection autorisé situé  
AUTO 44/EUROPCAR - avenue DE L'EUROPE – 85500 LES HERBIERS

LE PRÉFET DE LA VENDEE  
Chevalier de la Légion d'Honneur  
Chevalier de l'Ordre National du Mérite

VU le code de la sécurité intérieure, notamment ses articles L.223-1 à L.223-9, L.251-1 à L.255-1, L.613-13 et R.251-1 à R.253-4 ;

VU l'arrêté ministériel du 3 août 2007 portant définition des normes techniques des systèmes de vidéosurveillance ;

VU la circulaire du 3 août 2007 annexée à l'arrêté susvisé ;

VU l'arrêté préfectoral n° 15-DRCTAJ/2-508 du 2 octobre 2015 portant délégation de signature à Madame Gwenaëlle CHAPUIS, Sous-Préfet, Directeur de Cabinet du Préfet ;

VU l'arrêté préfectoral n° 10/CAB/174 du 9 avril 2010 portant autorisation, pour une durée de cinq ans renouvelable, d'un système de vidéoprotection situé **AUTO 44/EUROPCAR avenue DE L'EUROPE à LES HERBIERS** ;

VU la demande de renouvellement d'un système de vidéoprotection autorisé situé **AUTO 44/EUROPCAR avenue DE L'EUROPE 85500 LES HERBIERS** présentée par Monsieur Hervé HERBRETTEAU, et ayant fait l'objet d'un récépissé de dépôt le 11 août 2015 ;

VU l'avis du référent sûreté ;

VU l'avis émis par la Commission Départementale de Vidéoprotection en sa séance du 28 septembre 2015 ;

**CONSIDÉRANT** que la demande susvisée est conforme à la législation en vigueur ;

### AR R E T E

Article 1er – Monsieur Hervé HERBRETTEAU est autorisé(e), pour une durée de cinq ans renouvelable, dans les conditions fixées au présent arrêté, à l'adresse sus-indiquée (AUTO 44/EUROPCAR – avenue DE L'EUROPE – 85500 LES HERBIERS), à reconduire l'autorisation de vidéoprotection précédemment accordée par arrêté préfectoral du 9 avril 2010 susvisé, conformément au dossier annexé à la demande enregistrée sous le numéro **2010/0027**.

Pour le respect de la vie privée, le champ de vision des 2 caméras extérieures ne devra pas dépasser les limites de propriété.



Le système considéré répond aux finalités prévues par la loi :  
Sécurité des personnes, Prévention des atteintes aux biens.

*Il ne devra pas être destiné à alimenter un fichier nominatif.*

Le système doit être conforme aux normes techniques fixées par la réglementation en vigueur.

**Article 2 - Le public devra être informé dans l'établissement cité à l'article 1<sup>er</sup>, par une signalétique appropriée :**

- *de manière claire, permanente et significative*, à chaque point d'accès du public, de l'existence du système de vidéoprotection et de l'autorité ou de la personne responsable, notamment pour le droit d'accès aux images des conditions dans lesquelles il peut exercer son droit d'accès aux enregistrements.

- l'affichette mentionnera les références réglementaires et les références du service et de la fonction du titulaire du droit d'accès ainsi que le numéro de téléphone auquel celui-ci sera joignable.

**Le droit d'accès aux images pourra s'exercer auprès du responsable des agences de Vendée.**

**Article 3 -** Hormis le cas d'une enquête de flagrant délit, d'une enquête préliminaire ou d'une information judiciaire, **les enregistrements seront détruits dans un délai maximum de 30 jours.**

**Article 4 -** Le titulaire de l'autorisation devra tenir **un registre** mentionnant les enregistrements réalisés, la date de destruction des images et, le cas échéant, la date de leur transmission au Parquet.

**Article 5 -** Le responsable de la mise en oeuvre du système devra se porter garant des personnes susceptibles d'intervenir dans l'exploitation ou le visionnage des images, ainsi que dans la maintenance du système mis en place. Des consignes très précises sur la **confidentialité** des images captées ou/et enregistrées et des atteintes à la vie privée qu'elles peuvent éventuellement impliquer seront données à toutes les personnes concernées.

**Article 6 -** L'accès à la salle de visionnage, d'enregistrement et de traitement des images, devra être **strictement interdit** à toute personne n'y ayant pas une fonction précise ou qui n'aura pas été préalablement habilitée et autorisée par l'autorité responsable du système ou de son exploitation.

**Article 7 -** Le droit d'accès aux informations enregistrées est réglé par les dispositions du code de la sécurité intérieure susvisé.

**Article 8 -** Toute **modification** présentant un caractère substantiel devra faire l'objet d'une déclaration auprès des services préfectoraux (notamment changement d'activité dans les lieux protégés - changement dans la configuration des lieux - changement affectant la protection des images).

**Article 9 -** Sans préjudice des sanctions pénales applicables, la présente autorisation, pourra après que l'intéressé aura été mis à même de présenter ses observations, être retirée en cas de manquement aux dispositions du code de la sécurité intérieure susvisé, et en cas de modification des conditions au vu desquelles elle a été délivrée.

Cette autorisation ne vaut qu'au regard du code de la sécurité intérieure susvisé. Elle est délivrée sans *préjudice* d'autres procédures éventuellement applicables (code du travail, code civil, code pénal...).

Article 10 – La présente autorisation sera publiée au **Recueil des Actes Administratifs** de la Préfecture de la Vendée.

Elle pourra faire l'objet d'un **recours devant le Tribunal Administratif de NANTES** dans un délai de **deux mois** à compter de la date de sa notification à l'intéressé(e) ou de sa publication au document précité.

Article 11 – Le système concerné devra faire l'objet d'une nouvelle autorisation administrative préalable au terme du délai des cinq ans : une nouvelle demande devra être présentée à la Préfecture **quatre mois avant l'échéance** de ce délai.

Article 12 – Le **Sous-Préfet, Directeur de Cabinet du Préfet, le Commandant du Groupement de Gendarmerie de la Vendée et le Maire des HERBIERS** sont chargés, chacun en ce qui le concerne, de l'exécution du présent arrêté dont un exemplaire leur sera adressé ainsi qu'à **Monsieur Hervé HERBRETEAU, 310 route DE VANNES 44703 ORVAULT CEDEX 03.**

La Roche Sur Yon, le 5 octobre 2015.

Le Préfet,  
Pour le Préfet,  
Le Sous-Préfet, Directeur de Cabinet du Préfet

Gwenaëlle CHARUIS



PRÉFET DE LA VENDÉE

Arrêté n° 15/CAB/677

portant autorisation d'un système de vidéoprotection situé  
AUTO 44/EUROPCAR – 104 avenue CHARLES DE GAULLE – 85340 OLONNE SUR MER

LE PRÉFET DE LA VENDEE  
Chevalier de la Légion d'Honneur  
Chevalier de l'Ordre National du Mérite

VU le code de la sécurité intérieure, notamment ses articles L.223-1 à L.223-9, L.251-1 à L.255-1, L.613-13 et R.251-1 à R.253-4 ;

VU l'arrêté ministériel du 3 août 2007 portant définition des normes techniques des systèmes de vidéosurveillance ;

VU la circulaire du 3 août 2007 annexée à l'arrêté susvisé ;

VU l'arrêté préfectoral n° 15-DRCTAJ/2-508 du 2 octobre 2015 portant délégation de signature à Madame Gwenaëlle CHAPUIS, Sous-Préfet, Directeur de Cabinet du Préfet ;

VU la demande d'autorisation d'installation d'un système de vidéoprotection situé AUTO 44/EUROPCAR 104 avenue CHARLES DE GAULLE 85340 OLONNE SUR MER présentée par Monsieur Hervé HERBRETEAU, et ayant fait l'objet d'un récépissé de dépôt le 11 août 2015 ;

VU l'avis du référent sûreté ;

VU l'avis émis par la Commission Départementale de Vidéoprotection en sa séance du 28 septembre 2015 ;

**CONSIDERANT que la demande susvisée est conforme à la législation en vigueur ;**

### **ARRETE**

**Article 1er** - Monsieur Hervé HERBRETEAU est autorisé(e), pour une durée de cinq ans renouvelable, dans les conditions fixées au présent arrêté, à mettre en oeuvre à l'adresse sus-indiquée (AUTO 44/EUROPCAR – 104 avenue CHARLES DE GAULLE – 85340 OLONNE SUR MER) un système de vidéoprotection conformément au dossier présenté, annexé à la demande enregistrée sous le numéro 2015/0294.

**Pour le respect de la vie privée, le champ de vision de la caméra extérieure ne devra pas dépasser les limites de propriété.**

Le système considéré répond aux finalités prévues par la loi :  
Sécurité des personnes, Lutte contre la démarque inconnue.

*Il ne devra pas être destiné à alimenter un fichier nominatif.*

Le système doit être conforme aux normes techniques fixées par la réglementation en vigueur.

**Article 2** - Le public devra être informé dans l'établissement cité à l'article 1<sup>er</sup>, par une signalétique appropriée :

- de manière claire, permanente et significative, à chaque point d'accès du public, de l'existence du système de vidéoprotection et de l'autorité ou de la personne responsable, notamment pour le droit d'accès aux images des conditions dans lesquelles il peut exercer son droit d'accès aux enregistrements.

- l'affichette mentionnera les références réglementaires et les références du service et de la fonction du titulaire du droit d'accès ainsi que le numéro de téléphone auquel celui-ci sera joignable.

**Le droit d'accès aux images pourra s'exercer auprès du responsable des agences de Vendée.**

**Article 3** - Hormis le cas d'une enquête de flagrant délit, d'une enquête préliminaire ou d'une information judiciaire, les enregistrements seront détruits dans un délai maximum de 30 jours.

**Article 4** - Le titulaire de l'autorisation devra tenir un registre mentionnant les enregistrements réalisés, la date de destruction des images et, le cas échéant, la date de leur transmission au Parquet.

**Article 5** - Le responsable de la mise en oeuvre du système devra se porter garant des personnes susceptibles d'intervenir dans l'exploitation ou le visionnage des images, ainsi que dans la maintenance du système mis en place. Des consignes très précises sur la confidentialité des images captées ou/et enregistrées et des atteintes à la vie privée qu'elles peuvent éventuellement impliquer seront données à toutes les personnes concernées.

**Article 6** - L'accès à la salle de visionnage, d'enregistrement et de traitement des images, devra être strictement interdit à toute personne n'y ayant pas une fonction précise ou qui n'aura pas été préalablement habilitée et autorisée par l'autorité responsable du système ou de son exploitation.

**Article 7** - Le droit d'accès aux informations enregistrées est réglé par les dispositions du code de la sécurité intérieure susvisé.

**Article 8** - Toute modification présentant un caractère substantiel devra faire l'objet d'une déclaration auprès des services préfectoraux (notamment changement d'activité dans les lieux protégés - changement dans la configuration des lieux - changement affectant la protection des images).

**Article 9** - Sans préjudice des sanctions pénales applicables, la présente autorisation, pourra après que l'intéressé aura été mis à même de présenter ses observations, être retirée en cas de manquement aux dispositions du code de la sécurité intérieure susvisé, et en cas de modification des conditions au vu desquelles elle a été délivrée.

Cette autorisation ne vaut qu'au regard du code de la sécurité intérieure susvisé. Elle est délivrée sans préjudice d'autres procédures éventuellement applicables (code du travail, code civil, code pénal...).

**Article 10** - La présente autorisation sera publiée au Recueil des Actes Administratifs de la Préfecture de la Vendée.

Elle pourra faire l'objet d'un recours devant le Tribunal Administratif de NANTES dans un délai de deux mois à compter de la date de sa notification à l'intéressé(e) ou de sa publication au document précité.

Article 11 – Le système concerné devra faire l'objet d'une nouvelle autorisation administrative préalable au terme du délai des cinq ans : une nouvelle demande devra être présentée à la Préfecture **quatre mois avant l'échéance** de ce délai.

Article 12 · Le **Sous-Préfet, Directeur de Cabinet du Préfet, le Sous-Préfet des SABLES D'OLONNE, le Directeur Départemental de la Sécurité Publique et le Maire d'OLONNE SUR MER** sont chargés, chacun en ce qui le concerne, de l'exécution du présent arrêté dont un exemplaire leur sera adressé ainsi qu'à **Monsieur Hervé HERBRETEAU, 310 route DE VANNES 44703 ORVAULT CEDEX 3.**

La Roche Sur Yon, le 5 octobre 2015.

Le Préfet,  
Pour le Préfet,  
Le Sous-Préfet, Directeur de Cabinet du Préfet,

  
Gwenaëlle CHAPUIS





PRÉFET DE LA VENDÉE

Arrêté n° 15/CAB/678

portant autorisation d'un système de vidéoprotection situé  
CENTRE TECHNIQUE MUNICIPAL/MAIRIE CHAMP SAINT PERE – 18 rue DES TOURTERELLES –  
85540 LE CHAMP SAINT PERE

LE PRÉFET DE LA VENDEE  
Chevalier de la Légion d'Honneur  
Chevalier de l'Ordre National du Mérite

VU le code de la sécurité intérieure, notamment ses articles L.223-1 à L.223-9, L.251-1 à L.255-1, L.613-13 et R.251-1 à R.253-4 ;

VU l'arrêté ministériel du 3 août 2007 portant définition des normes techniques des systèmes de vidéosurveillance ;

VU la circulaire du 3 août 2007 annexée à l'arrêté susvisé ;

VU l'arrêté préfectoral n° 15-DRCTAJ/2-508 du 2 octobre 2015 portant délégation de signature à Madame Gwenaëlle CHAPUIS, Sous-Préfet, Directeur de Cabinet du Préfet ;

VU la demande d'autorisation d'installation d'un système de vidéoprotection situé  
**CENTRE TECHNIQUE MUNICIPAL/MAIRIE CHAMP SAINT PERE**  
**18 rue DES TOURTERELLES 85540 LE CHAMP SAINT PERE**, présentée par  
le maire de LE CHAMP SAINT PERE Monsieur Marcel GAUDUCHEAU, et ayant fait l'objet  
d'un récépissé de dépôt le 16 septembre 2015 ;

VU l'avis du référent sûreté ;

VU l'avis émis par la Commission Départementale de Vidéoprotection en sa séance du  
28 septembre 2015 ;

CONSIDÉRANT que la demande susvisée est conforme à la législation en vigueur ;

### ARRETE

Article 1er - Le maire de LE CHAMP SAINT PERE Monsieur Marcel GAUDUCHEAU est autorisé(e), pour une durée de cinq ans renouvelable, dans les conditions fixées au présent arrêté, à mettre en œuvre à l'adresse sus-indiquée (CENTRE TECHNIQUE MUNICIPAL/MAIRIE CHAMP SAINT PERE – 18 rue DES TOURTERELLES – 85540 LE CHAMP SAINT PERE) un système de vidéoprotection conformément au dossier présenté, annexé à la demande enregistrée sous le numéro 2015/0343.

Pour le respect de la vie privée, le champ de vision des 3 caméras extérieures ne devra pas dépasser les limites de propriété.

Le système considéré répond aux finalités prévues par la loi :

Sécurité des personnes, Prévention des atteintes aux biens, Protection des bâtiments publics, Lutte contre la démarque inconnue.

*Il ne devra pas être destiné à alimenter un fichier nominatif.*

Le système doit être conforme aux normes techniques fixées par la réglementation en vigueur.

**Article 2 – Le public devra être informé dans l'établissement cité à l'article 1<sup>er</sup>, par une signalétique appropriée :**

- *de manière claire, permanente et significative*, à chaque point d'accès du public, de l'existence du système de vidéoprotection et de l'autorité ou de la personne responsable, notamment pour le droit d'accès aux images des conditions dans lesquelles il peut exercer son droit d'accès aux enregistrements.

- l'affichette mentionnera les références réglementaires et les références du service et de la fonction du titulaire du droit d'accès ainsi que le numéro de téléphone auquel celui-ci sera joignable.

**Le droit d'accès aux images pourra s'exercer auprès du maire.**

**Article 3 –** Hormis le cas d'une enquête de flagrant délit, d'une enquête préliminaire ou d'une information judiciaire, **les enregistrements seront détruits dans un délai maximum de 20 jours.**

**Article 4 –** Le titulaire de l'autorisation devra tenir **un registre** mentionnant les enregistrements réalisés, la date de destruction des images et, le cas échéant, la date de leur transmission au Parquet.

**Article 5 –** Le responsable de la mise en oeuvre du système devra se porter **garant** des personnes susceptibles d'intervenir dans l'exploitation ou le visionnage des images, ainsi que dans la maintenance du système mis en place. Des consignes très précises sur la **confidentialité** des images captées ou/et enregistrées et des atteintes à la vie privée qu'elles peuvent éventuellement impliquer seront données à toutes les personnes concernées.

**Article 6 –** L'accès à la salle de visionnage, d'enregistrement et de traitement des images, devra être **strictement interdit** à toute personne n'y ayant pas une fonction précise ou qui n'aura pas été préalablement habilitée et autorisée par l'autorité responsable du système ou de son exploitation.

**Article 7 –** Le droit d'accès aux informations enregistrées est réglé par les dispositions du code de la sécurité intérieure susvisé.

**Article 8 –** Toute **modification** présentant un caractère substantiel devra faire l'objet d'une déclaration auprès des services préfectoraux (notamment changement d'activité dans les lieux protégés - changement dans la configuration des lieux - changement affectant la protection des images).

**Article 9 –** Sans préjudice des sanctions pénales applicables, la présente autorisation, pourra après que l'intéressé aura été mis à même de présenter ses observations, être retirée en cas de manquement aux dispositions du code de la sécurité intérieure susvisé, et en cas de modification des conditions au vu desquelles elle a été délivrée.

Cette autorisation ne vaut qu'au regard du code de la sécurité intérieure susvisé. Elle est délivrée sans *préjudice* d'autres procédures éventuellement applicables (code du travail, code civil, code pénal...).

Article 10 – La présente autorisation sera publiée au **Recueil des Actes Administratifs** de la Préfecture de la Vendée.

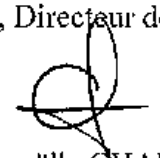
Elle pourra faire l'objet d'un **recours devant le Tribunal Administratif de NANTES** dans un **délai de deux mois** à compter de la date de sa notification à l'intéressé(e) ou de sa publication au document précité.

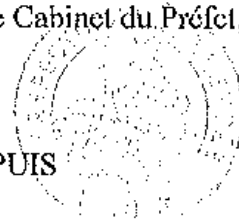
Article 11 – Le système concerné devra faire l'objet d'une nouvelle autorisation administrative préalable au terme du délai des cinq ans : une nouvelle demande devra être présentée à la Préfecture **quatre mois avant l'échéance** de ce délai.

Article 12 – **Le Sous-Préfet, Directeur de Cabinet du Préfet, le Sous-Préfet des SABLES D'OLONNE et le Commandant du Groupement de Gendarmerie de la Vendée** sont chargés, chacun en ce qui le concerne, de l'exécution du présent arrêté dont un exemplaire leur sera adressé ainsi qu'au **maire de LE CHAMP SAINT PERE Monsieur Marcel GAUDUCHEAU, 7 rue DE L'HOTEL DE VILLE 85540 LE CHAMP SAINT PERE.**

La Roche Sur Yon, le 5 octobre 2015.

Le Préfet,  
Pour le Préfet,  
Le Sous-Préfet, Directeur de Cabinet du Préfet,

  
Gwenaëlle CHAPUIS







PRÉFET DE LA VENDEE

Arrêté n° 15/CAB/679  
portant autorisation d'un système de vidéoprotection situé  
SUR LA COMMUNE DE LA TRANCHE SUR MER (85360)

LE PREFET DE LA VENDEE  
Chevalier de la Légion d'Honneur  
Chevalier de l'Ordre National du Mérite

VU le code de la sécurité intérieure, notamment ses articles L.223-1 à L.223-9, L.251-1 à L.255-1, L.613-13 et R.251-1 à R.253-4 ;

VU l'arrêté ministériel du 3 août 2007 portant définition des normes techniques des systèmes de vidéosurveillance ;

VU la circulaire du 3 août 2007 annexée à l'arrêté susvisé ;

VU l'arrêté préfectoral n° 15-DRCTAJ/2-508 du 2 octobre 2015 portant délégation de signature à Madame Gwenaëlle CHAPUIS, Sous-Préfet, Directeur de Cabinet du Préfet ;

VU la demande d'autorisation d'installation d'un système de vidéoprotection sur la commune de LA TRANCHE SUR MER (85360), présentée par le maire de LA TRANCHE SUR MER Monsieur Serge KUBRYK, portant sur l'implantation de 10 caméras visionnant la voie publique, et ayant fait l'objet d'un récépissé de dépôt le 21 septembre 2015 ;

VU l'avis du référent sûreté ;

VU l'avis émis par la Commission Départementale de Vidéoprotection en sa séance du 28 septembre 2015 ;

CONSIDERANT que la demande susvisée est conforme à la législation en vigueur ;

#### ARRETE

Article 1er – Le maire de LA TRANCHE SUR MER Monsieur Serge KUBRYK est autorisé(e), pour une durée de cinq ans renouvelable, dans les conditions fixées au présent arrêté, à mettre en œuvre sur la commune de LA TRANCHE SUR MER (85360), un système de vidéoprotection conformément au dossier présenté, annexé à la demande enregistrée sous le numéro 2015/0360, situé aux adresses suivantes (Zone nautique - Parkings Grande Plage et Maupas, Rue du Pertuis Breton - Parking Boiral, Rue Maurice Samson - Parking Stella Maris et Rue de la Vague - Parking La Terrière).

Pour le respect de la vie privée, les 10 caméras ne visionneront pas l'intérieur des immeubles d'habitation ni, de façon spécifique, l'entrée des immeubles ; des masquages seront programmés pour empêcher la surveillance des parties privées.

Le système considéré répond aux finalités prévues par la loi :

Prévention des atteintes aux biens, Protection des bâtiments publics, Régulation du trafic routier.

*Il ne devra pas être destiné à alimenter un fichier nominatif.*

Le système doit être conforme aux normes techniques fixées par la réglementation en vigueur.

**Article 2 – Le public devra être informé dans l'établissement cité à l'article 1<sup>er</sup>, par une signalétique appropriée :**

- *de manière claire, permanente et significative*, à chaque point d'accès du public, de l'existence du système de vidéoprotection et de l'autorité ou de la personne responsable, notamment pour le droit d'accès aux images des conditions dans lesquelles il peut exercer son droit d'accès aux enregistrements.

- l'affichette mentionnera les références réglementaires et les références du service et de la fonction du titulaire du droit d'accès ainsi que le numéro de téléphone auquel celui-ci sera joignable.

**Le droit d'accès aux images pourra s'exercer auprès de la police municipale.**

**Article 3 –** Hormis le cas d'une enquête de flagrant délit, d'une enquête préliminaire ou d'une information judiciaire, **les enregistrements seront détruits dans un délai maximum de 10 jours.**

**Article 4 –** Le titulaire de l'autorisation devra tenir un registre mentionnant les enregistrements réalisés, la date de destruction des images et, le cas échéant, la date de leur transmission au Parquet.

**Article 5 –** Le responsable de la mise en œuvre du système devra se porter garant des personnes susceptibles d'intervenir dans l'exploitation ou le visionnage des images, ainsi que dans la maintenance du système mis en place. Des consignes très précises sur la confidentialité des images captées ou/et enregistrées et des atteintes à la vie privée qu'elles peuvent éventuellement impliquer seront données à toutes les personnes concernées.

**Article 6 –** L'accès à la salle de visionnage, d'enregistrement et de traitement des images, devra être strictement interdit à toute personne n'y ayant pas une fonction précise ou qui n'aura pas été préalablement habilitée et autorisée par l'autorité responsable du système ou de son exploitation.

**Article 7 –** Le droit d'accès aux informations enregistrées est réglé par les dispositions du code de la sécurité intérieure susvisé.

**L'accès aux images et enregistrements est ouvert, dans le cadre de leurs missions de police administrative, aux agents de la gendarmerie nationale individuellement désignés et dûment habilités dans les conditions prévues par l'article R.252-12 du code de la sécurité intérieure. La durée de conservation des images ne pourra excéder un mois, sauf dans le cas où les données sont utilisées dans le cadre d'une enquête préliminaire ou de flagrant délit ou d'une information judiciaire. Cet accès est valable pour la durée de validité de l'autorisation.**

**Article 8 –** Toute modification présentant un caractère substantiel devra faire l'objet d'une déclaration auprès des services préfectoraux (notamment changement d'activité dans les lieux protégés - changement dans la configuration des lieux - changement affectant la protection des images).

Article 9 – Sans préjudice des sanctions pénales applicables, la présente autorisation, pourra après que l'intéressé aura été mis à même de présenter ses observations, être retirée en cas de manquement aux dispositions du code de la sécurité intérieure susvisé, et en cas de modification des conditions au vu desquelles elle a été délivrée.

Cette autorisation ne vaut qu'au regard du code de la sécurité intérieure susvisé. Elle est délivrée sans *préjudice* d'autres procédures éventuellement applicables (code du travail, code civil, code pénal...).

Article 10 -- La présente autorisation sera publiée au Recueil des Actes Administratifs de la Préfecture de la Vendée.

Elle pourra faire l'objet d'un **recours devant le Tribunal Administratif de NANTES** dans un délai de **deux mois** à compter de la date de sa notification à l'intéressé(e) ou de sa publication au document précité.

Article 11 – Le système concerné devra faire l'objet d'une nouvelle autorisation administrative préalable au terme du délai des cinq ans : une nouvelle demande devra être présentée à la Préfecture **quatre mois avant l'échéance** de ce délai.

Article 12 -- Le **Sous-Préfet, Directeur de Cabinet du Préfet, le Sous-Préfet des SABLES D'OLONNE et le Commandant du Groupement de Gendarmerie de la Vendée** sont chargés, chacun en ce qui le concerne, de l'exécution du présent arrêté dont un exemplaire leur sera adressé ainsi qu'au maire de **LA TRANCHE SUR MER Monsieur Serge KUBRYK, rue de l'Hôtel de Ville 85360 LA TRANCHE SUR MER.**

La Roche Sur Yon, le 5 octobre 2015.

Le Préfet,  
Pour le Préfet,  
Le Sous-Préfet, Directeur de Cabinet du Préfet,

Gwenaëlle CRAPUIS



PRÉFET DE LA VENDÉE

Arrêté n° 15/CAB/680  
portant autorisation d'un système de vidéoprotection situé  
SUR LA COMMUNE D'OULMES (85420)

LE PRÉFET DE LA VENDEE  
Chevalier de la Légion d'Honneur  
Chevalier de l'Ordre National du Mérite

VU le code de la sécurité intérieure, notamment ses articles L.223-1 à L.223-9, L.251-1 à L.255-1, L.613-13 et R.251-1 à R.253-4 ;

VU l'arrêté ministériel du 3 août 2007 portant définition des normes techniques des systèmes de vidéosurveillance ;

VU la circulaire du 3 août 2007 annexée à l'arrêté susvisé ;

VU l'arrêté préfectoral n° 15-DRCTAJ/2-508 du 2 octobre 2015 portant délégation de signature à Madame Gwenaëlle CHAPUIS, Sous-Préfet, Directeur de Cabinet du Préfet ;

VU la demande d'autorisation d'installation d'un système de vidéoprotection sur la commune d'OULMES (85420), présentée par le maire d'OULMES Monsieur Jean-Paul DUMOULIN, portant sur l'implantation de 3 caméras visionnant la voie publique, et ayant fait l'objet d'un récépissé de dépôt le 18 septembre 2015 ;

VU l'avis du référent sûreté ;

VU l'avis émis par la Commission Départementale de Vidéoprotection en sa séance du 28 septembre 2015 ;

CONSIDERANT que la demande susvisée est conforme à la législation en vigueur ;

#### ARRETE

Article 1er – Le maire d'OULMES Monsieur Jean-Paul DUMOULIN est autorisé(e), pour une durée de cinq ans renouvelable, dans les conditions fixées au présent arrêté, à mettre en œuvre sur la commune d'OULMES (85420), un système de vidéoprotection conformément au dossier présenté, annexé à la demande enregistrée sous le numéro 2015/0355, situé place André Faucher.

Pour le respect de la vie privée, les 3 caméras ne visionneront pas l'intérieur des immeubles d'habitation ni, de façon spécifique, l'entrée des immeubles ; des masquages seront programmés pour empêcher la surveillance des parties privées.

Le système considéré répond aux finalités prévues par la loi :

Sécurité des personnes, Protection des bâtiments publics.

*Il ne devra pas être destiné à alimenter un fichier nominatif.*

Le système doit être conforme aux normes techniques fixées par la réglementation en vigueur.

**Article 2 – Le public devra être informé dans l'établissement cité à l'article 1<sup>er</sup>, par une signalétique appropriée :**

- *de manière claire, permanente et significative*, à chaque point d'accès du public, de l'existence du système de vidéoprotection et de l'autorité ou de la personne responsable, notamment pour le droit d'accès aux images des conditions dans lesquelles il peut exercer son droit d'accès aux enregistrements.

- L'affichette mentionnera les références réglementaires et les références du service et de la fonction du titulaire du droit d'accès ainsi que le numéro de téléphone auquel celui-ci sera joignable.

**Le droit d'accès aux images pourra s'exercer auprès du maire.**

**Article 3 –** Hormis le cas d'une enquête de flagrant délit, d'une enquête préliminaire ou d'une information judiciaire, **les enregistrements seront détruits dans un délai maximum de 20 jours.**

**Article 4 –** Le titulaire de l'autorisation devra tenir **un registre** mentionnant les enregistrements réalisés, la date de destruction des images et, le cas échéant, la date de leur transmission au Parquet.

**Article 5 –** Le responsable de la mise en oeuvre du système devra se porter **garant** des personnes susceptibles d'intervenir dans l'exploitation ou le visionnage des images, ainsi que dans la maintenance du système mis en place. Des consignes très précises sur la **confidentialité** des images captées ou/et enregistrées et des atteintes à la vie privée qu'elles peuvent éventuellement impliquer seront données à toutes les personnes concernées.

**Article 6 –** L'accès à la salle de visionnage, d'enregistrement et de traitement des images, devra être **strictement interdit** à toute personne n'y ayant pas une fonction précise ou qui n'aura pas été préalablement habilitée et autorisée par l'autorité responsable du système ou de son exploitation.

**Article 7 –** Le droit d'accès aux informations enregistrées est réglé par les dispositions du code de la sécurité intérieure susvisé.

**L'accès aux images et enregistrements est ouvert, dans le cadre de leurs missions de police administrative, aux agents de la gendarmerie nationale individuellement désignés et dûment habilités dans les conditions prévues par l'article R.252-12 du code de la sécurité intérieure. La durée de conservation des images ne pourra excéder un mois, sauf dans le cas où les données sont utilisées dans le cadre d'une enquête préliminaire ou de flagrant délit ou d'une information judiciaire. Cet accès est valable pour la durée de validité de l'autorisation.**

**Article 8 –** Toute **modification** présentant un caractère substantiel devra faire l'objet d'une déclaration auprès des services préfectoraux (notamment changement d'activité dans les lieux protégés - changement dans la configuration des lieux - changement affectant la protection des images).

Article 9 – Sans préjudice des sanctions pénales applicables, la présente autorisation, pourra après que l'intéressé aura été mis à même de présenter ses observations, être retirée en cas de manquement aux dispositions du code de la sécurité intérieure susvisé, et en cas de modification des conditions au vu desquelles elle a été délivrée.

Cette autorisation ne vaut qu'au regard du code de la sécurité intérieure susvisé. Elle est délivrée sans *préjudice* d'autres procédures éventuellement applicables (code du travail, code civil, code pénal...).

Article 10 – La présente autorisation sera publiée au Recueil des Actes Administratifs de la Préfecture de la Vendée.

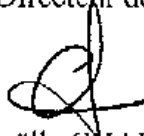
Elle pourra faire l'objet d'un **recours devant le Tribunal Administratif de NANTES** dans un délai **de deux mois** à compter de la date de sa notification à l'intéressé(e) ou de sa publication au document précité.

Article 11 – Le système concerné devra faire l'objet d'une nouvelle autorisation administrative préalable au terme du délai des cinq ans : une nouvelle demande devra être présentée à la Préfecture **quatre mois avant l'échéance** de ce délai.

Article 12 – Le **Sous-Préfet, Directeur de Cabinet du Préfet, le Sous-Préfet de FONTENAY LE COMTE et le Commandant du Groupement de Gendarmerie de la Vendée** sont chargés, chacun en ce qui le concerne, de l'exécution du présent arrêté dont un exemplaire leur sera adressé ainsi qu'au **maire d'OULMES Monsieur Jean-Paul DUMOULIN, 7 rue de la Venise Verte 85420 OULMES.**

La Roche Sur Yon, le 5 octobre 2015.

Le Préfet,  
Pour le Préfet,  
Le Sous-Préfet, Directeur de Cabinet du Préfet,

  
Gwenaëlle CHAPUIS



PRÉFET DE LA VENDÉE

**Arrêté N° 15-CAB-683**

**autorisant l'opérateur Dominique PROUTEAU  
à utiliser des aéronefs télépilotés en zone peuplée  
sur le département de la Vendée  
pour des opérations de travail aérien en scénario S-3**

**Le Préfet de la Vendée  
Chevalier de la Légion d'Honneur  
Chevalier de L'Ordre National du Mérite**

**Vu** le code des transports, et notamment ses articles L.6100-1, L.6221-1, L.6221-3 et L.6232-4 ;

**Vu** le code de l'aviation civile, et notamment ses articles R.133-1-2, D.131-1 à D.131-10 et D.133-10 à D.133-14 ;

**Vu** le code de la défense ;

**Vu** l'article 226-1 du code pénal ;

**Vu** le règlement d'exécution (UE) n° 923/2012 de la Commission du 26 septembre 2012 établissant les règles de l'air communes et des dispositions opérationnelles relatives aux services et procédures de navigation aérienne et modifiant le règlement d'exécution (UE) n°1035/2011, ainsi que les règlements (CE) n°1265/2007, (CE) n°1794/2006, (CE) n°730/2006, (CE) n°1033/2006 et (UE) n°255/2010 ;

**Vu** l'arrêté interministériel du 15 juin 1959 relatif aux marques distinctives à apposer sur les hôpitaux, centres de repos ou tout autre établissement ou exploitation pour en interdire le survol à basse altitude ;

**Vu** l'arrêté interministériel du 27 juillet 2005 portant application de l'article D.133-10d du code de l'aviation civile ;

**Vu** l'arrêté interministériel du 11 avril 2012 relatif à l'utilisation de l'espace aérien par les aéronefs qui circulent sans aucune personne, et notamment l'article 4 ;

**Vu** l'arrêté du ministre de l'écologie, du développement durable, des transports et du logement du 11 avril 2012 relatif à la conception des aéronefs civils qui circulent sans aucune personne à bord, aux conditions de leur emploi et sur les capacités requises des personnes qui les utilisent ;

**Vu** l'arrêté interministériel du 11 décembre 2014 relatif à la mise en œuvre du règlement d'exécution (UE) n° 923/2012 ;

**Vu** la demande transmise par courriel reçu le 9 septembre 2015, présentée par Monsieur Dominique PROUTEAU, domicilié 18 rue Armand Callcau – 85430 Nieul le Dolent ;

Vu l'attestation de dépôt d'un Manuel d'Activités Particulières (MAP) avec des aéronefs télépilotes produite par le pétitionnaire à l'appui de sa demande pour des opérations effectuées de jour en scénario opérationnel S-3 conformément au § 1.3 de l'annexe II à l'arrêté ministériel du 11 avril 2012 susvisé, relatif à la conception des aéronefs civils qui circulent sans aucune personne à bord, aux conditions de leur emploi et sur les capacités requises des personnes qui les utilisent ;

Vu l'avis favorable du Directeur de la Sécurité de l'Aviation Civile Ouest ;

Vu l'avis favorable du Sous-Directeur Régional de la Circulation Aérienne Militaire Nord ;

Vu l'arrêté préfectoral n°15-DRCTAJ/2-508 du 2 octobre 2015 portant délégation de signature à Madame Gwenaëlle CHAPUIS, Sous-Préfet, Directeur de Cabinet du Préfet de la Vendée ;

### **ARRÊTE :**

**Article 1 - Une autorisation d'utiliser des aéronefs télépilotes en zone peuplée sur le département de la Vendée est accordée pour une période de vingt ans, à compter de la date du présent arrêté, à Monsieur Dominique PROUTEAU, domicilié 18 rue Armand Calteau – 85430 Nicul le Dolent,**

ci-après dénommée « l'opérateur » ou « l'exploitant »,

*aux seules fins d'exécution des activités particulières suivantes :*

*- relevés, photographies, observations et surveillances aériennes,*

**dans le cadre d'opérations se déroulant en agglomération ou à proximité d'un rassemblement de personnes ou d'animaux, en vue directe du télépilote, à une distance horizontale maximale de 100 mètres de ce dernier, selon le scénario S-3 défini au chapitre 1.3 de l'annexe II à l'arrêté ministériel du 11 avril 2012 susvisé, relatif à la conception des aéronefs civils qui circulent sans aucune personne à bord, aux conditions de leur emploi et sur les capacités requises des personnes qui les utilisent,**

conformément au dossier présenté et dans les conditions définies ci-après.

**Article 2 -** La présente autorisation est délivrée à l'exploitant sus désigné sous réserve du strict respect, par celui-ci, des conditions définies par les textes susvisés, ainsi que des prescriptions particulières précisées aux articles suivants.

La présente autorisation n'est valable que pour les opérations effectuées **de jour**.

### **Article 3 - Conditions d'exploitation**

➤ L'aéronef télépilote utilisé et les systèmes associés qui sont nécessaires à son opération, le télépilote qui le met en œuvre et l'exploitant doivent répondre aux exigences définies à l'annexe II de l'arrêté ministériel du 11 avril 2012 susvisé.



➤ L'exploitant est responsable de la mise en œuvre de toutes les mesures de sécurité nécessaires pour assurer la protection des tiers et des biens.

➤ L'ensemble des procédures applicables et les dispositions techniques et opérationnelles de l'édition du Manuel d'Activités Particulières correspondant à l'attestation de dépôt la plus récente devront être en tous points respectées.

➤ L'exploitant s'assurera que le manuel est connu et mis en application stricte par le personnel concerné pour l'exécution de leurs missions et justifiera à tout instant de la formation initiale des télépilotes et du maintien du niveau de compétence théorique et pratique requis.

➤ L'exploitant devra avoir contracté une assurance « responsabilité civile » garantissant les risques liés aux activités pratiquées et couvrant les dommages causés, par l'évolution de l'aéronef ou les objets qui s'en détachent, aux personnes et aux biens.

#### ➤ Aéronefs et télépilotes

**Les aéronefs télépilotes et les télépilotes doivent figurer dans la dernière version du Manuel d'Activités Particulières (MAP) en vigueur.**

#### **Aéronefs**

➤ Les aéronefs télépilotes doivent être aptes au vol lors des opérations.

➤ Lorsque l'exploitant envisage la location d'un aéronef télépilote pour ses opérations, il informe la Direction de la Sécurité de l'Aviation Civile dont il dépend avant le début des opérations.

➤ **Exigences de navigabilité liées à la charge utile :** les matériels et équipements spécifiques à l'exécution de la mission d'activité particulière seront fixés de manière sûre à l'aéronef télépilote sous la responsabilité de l'exploitant. Celui-ci devra vérifier que cette installation, n'altère pas la résistance structurale, les qualités de vol, le dispositif de commande et contrôle de l'aéronef télépilote, ou tout mécanisme de sécurité associé.

#### ➤ **Prescriptions supplémentaires pour les aéronefs télépilotes captifs**

↳ **balisage :** les conditions de visibilité de jour de l'aéronef captif et de son moyen de retenue devront être réalisées suivant les principes de balisage fixés au chapitre 2.9.1 de l'annexe II à l'arrêté ministériel du 11 avril 2012 susvisé.

↳ **mise en œuvre :** l'exploitant s'assurera que le moyen de retenue de l'aéronef est en bon état et est adapté aux conditions d'emploi de la mission considérée.

#### **Télépilotes**

➤ Les opérations ne pourront s'effectuer que si le télépilote figure sur la liste des télépilotes mentionnés dans le MAP et est en possession d'une déclaration de niveau de compétences (DNC) pour les activités particulières pratiquées.

➤ Le télépilote de l'aéronef assure la sécurité du vol vis-à-vis des tiers et des biens.

## **Article 4 - Conditions de préparation et d'exécution des opérations**

### **4.1- Préparation**

➤ L'exploitant utilisera les **cartes aéronautiques et l'information aéronautique (AIP, SUPAIP et NOTAM) en vigueur** pour préparer les opérations et ainsi connaître les règles particulières d'utilisation de l'espace aérien, les restrictions temporaires ou permanentes ou toute information pouvant avoir une incidence sur la sécurité des vols qu'il compte effectuer. En particulier, des restrictions ou interdictions particulières visant les opérateurs approuvés pour les opérations de type S-3 peuvent être publiées.

➤ Ces zones au-dessus desquelles l'exploitant est tenu de ne pas voler ou de respecter les hauteurs minimales de survol sont toutes listées dans la publication aéronautique (ENR 5).

➤ Il devra s'assurer des conditions météorologiques afin notamment que l'aéronef télépiloté reste en vue et hors nuage

### **4.2 - Exécution**

#### **Zone de protection des tiers**

➤ Une zone de protection de l'opération sera aménagée au sol par l'exploitant afin d'éviter que des tiers n'interfèrent avec la mise en œuvre de l'aéronef télépiloté, notamment le décollage ou l'atterrissage.

➤ L'exploitant aménage un périmètre de sécurité, adapté à la taille du matériel et protégé, au besoin à l'aide de personnels.

➤ **Distance horizontale minimale à respecter : aucun aéronef télépiloté ne peut être utilisé, à une distance horizontale de moins de 30 mètres de toute personne**, hormis son télépilote et, le cas échéant, un opérateur de la charge utile de l'aéronef télépiloté.

➤ **La distance de 30 mètres peut être réduite sous réserve que :**

- la présence de personnes à moins de 30 mètres de l'aéronef soit directement en lien avec l'activité particulière ;
- l'opérateur a défini une procédure en cas d'incident en vol de l'aéronef et en a informé au préalable les personnes concernées présentes à moins de 30 mètres de l'aéronef ;
- chacune de ces personnes a signé une attestation stipulant qu'elle en a été informée.

#### **Prescriptions spécifiques supplémentaires pour les aéronefs télépilotés non captifs :**

➤ Le télépilote identifie également une ou plusieurs zones au sol de telle sorte que l'aéronef télépiloté puisse à tout instant en atteindre une en cas de panne, sans risques de dommages aux tiers au sol.

#### **Prescriptions spécifiques supplémentaires pour les aéronefs captifs :**

➤ Le télépilote d'un aérostat captif maintient un volume de dégagement permettant l'évitement par l'aérostat, en tout point, de tout obstacle, durant son ascension, son évolution et sa récupération.

➤ La distance horizontale de 30 mètres minimum de toute personne pourra être réduite à une distance égale à la plus grande dimension de l'aérostat. Dans ce cas, l'opérateur s'assurera que le moyen de retenue de l'aérostat ne risque pas de blesser une personne, lors des mouvements de l'aérostat

#### **4.3 – Hauteur de vol autorisée lors des opérations**

➤ La hauteur de vol ne dépassera pas 150 mètres.

➤ Dans l'hypothèse où l'opération nécessiterait une hauteur de vol supérieure à 150 mètres au-dessus de la surface ou de 50 mètres au-dessus d'un obstacle artificiel de plus de 100 mètres, elle devra être portée à la connaissance de la DSAC/IR pour présentation aux comités régionaux de l'espace aérien concernés pour accord.

#### **Article 5 - Prescriptions spécifiques**

➤ Le survol des établissements pénitentiaires est formellement interdit.

➤ Sont exclus de la présente autorisation tous les établissements portant des marques distinctives d'interdiction de survol à basse altitude et dont la liste est publiée dans l'AIP France (ENR 5.0).

➤ **Le survol des emprises domaniales de la Défense est interdit** sauf autorisation spécifique de l'Etat-Major du Soutien de la Défense concerné (FMZD Rennes – Quartier Marguerite – BP 20 – 35998 Rennes Cédex 9).

➤ **Le survol du site du Puy du Fou est interdit** sauf autorisation spécifique accordée par l'exploitant (Grand Parc du Puy du Fou - CS 70025 - 85590 Les Épesses).

#### **Article 6 - Conditions d'insertion dans l'espace aérien**

##### **➤ Demande de NOTAM préalable**

Une demande de NOTAM « Avertissement à la navigation aérienne » devra préalablement être établie **avant la période de mise en vol** auprès de la direction de la sécurité de l'aviation civile Ouest, Délégation Pays de la Loire, Aéroport de Nantes-Atlantique – BP 74309 - 44343 Bouguenais Cédex.

**En cas d'interférence (concomitance de lieu, de temps et d'altitude)  
avec une activité déclenchée par le ministère de la Défense  
et faisant l'objet d'un NOTAM ou d'un SUPAIP,  
la mise en vol de l'aéronef télépilote sera suspendue  
sauf si accord particulier des autorités militaire compétentes.**

**Si les opérations se situent dans l'emprise d'un aérodrome ou à proximité d'une infrastructure destinée à l'atterrissage ou au décollage** (selon les critères schématisés sur le document joint en annexe au présent arrêté, tels que définis à l'annexe II de l'arrêté interministériel du 11 avril 2012 relatif à l'utilisation de l'espace aérien par les aéronefs qui circulent sans personne à bord)

➔ Les conditions d'exécution des activités correspondantes et les éventuelles dérogations doivent faire l'objet d'un **protocole**.

Ce protocole sera **signé** entre, d'une part, le responsable de l'activité et, d'autre part :

- le service de la navigation aérienne rendant les services de la circulation aérienne sur l'aérodrome,
- à défaut le prestataire du service d'information de vol d'aérodrome,
- à défaut l'exploitant de l'infrastructure,

et sera **approuvé** par le service de la défense et la direction interrégionale de la sécurité de l'aviation civile territorialement compétents.

➤ **Si les opérations interfèrent avec un espace aérien contrôlé ou une Zone Réglementée, Dangereuse ou Interdite**

➔ Les conditions d'exécution des activités correspondantes et les éventuelles dérogations doivent faire l'objet d'un **protocole**.

Ce protocole sera **signé** entre, d'une part, le responsable de l'activité et, d'autre part :

- le service de la défense ou le service de la navigation aérienne territorialement compétent pour rendre les services de la circulation aérienne dans la portion d'espace aérien concernée, le cas échéant les deux services,
- à défaut le prestataire du service d'information de vol d'aérodrome,
- à défaut le service de la défense et la direction interrégionale de la sécurité de la sécurité de l'aviation civile territorialement compétents,

et sera **approuvé** par le service de la défense et la direction interrégionale de la sécurité de l'aviation civile territorialement compétents.

**Article 7 - Prises de vues aériennes**

➤ Il appartient au télépilote et à son employeur de **s'assurer que le site survolé ne figure pas sur la liste des zones interdites à la prise de vue aérienne** par appareil photographique, cinématographique ou tout autre capteur, fixée par arrêté interministériel du 15 mai 2007.

➤ L'usage de tout appareil d'enregistrement d'images ou de données **en dehors du spectre visible** tel que thermographe, radar, etc, est soumis à la possession par le télépilote de l'autorisation prévue à l'article D.133-10 du code de l'aviation civile, délivrée par la préfecture du lieu de domicile de ce dernier.

La réalisation des enregistrements d'images ou de données **dans le champ du spectre visible** au-dessus du territoire national est soumise à une déclaration souscrite dans les conditions fixées par arrêté interministériel du 27 juillet 2005 portant application de l'article D.133-10 précité.

➤ Les photographies ne peuvent être effectuées que sous réserve des dispositions de l'article 226.1 et suivants du code pénal spécifiant notamment : « *Est puni d'un an d'emprisonnement et de 45000 euros d'amende le fait au moyen d'un procédé quelconque, volontairement de porter atteinte à l'intimité de la vie privée d'autrui* » :

1° En captant, enregistrant ou transmettant, sans le consentement de leur auteur, des paroles prononcées à titre privé ou confidentiel ;

2° En fixant, enregistrant ou transmettant, sans le consentement de celle-ci, l'image d'une personne se trouvant dans un lieu privé.

Lorsque les actes mentionnés au présent article ont été accomplis au vu et au su des intéressés sans qu'il s'y soient opposés, alors qu'ils étaient en mesure de le faire, le consentement de ceux-ci est présumé ».

**Article 8** - L'opérateur devra informer le maire de la commune survolée de la mission prévue.

**Article 9** - La présente autorisation pourra à tout moment être suspendue en cas d'infraction constatée et ce, jusqu'au règlement du litige, et ne saurait en aucun cas être invoquée pour restreindre la responsabilité du télépilote en cas de litige.

**Article 10** - La présente autorisation est révocable à tout moment, en cas de nécessité ou de risques imprévus pour la sécurité des personnes ou d'inobservation des règles de sécurité.

**Article 11** - Le Sous-Préfet, Directeur de Cabinet du Préfet de la Vendée, le Directeur de la Sécurité de l'Aviation Civile Ouest, le Délégué Pays de la Loire de la Direction de la Sécurité de l'Aviation Civile Ouest, le Chef du Service de la Navigation Aérienne Ouest et le Sous-Directeur Régional de la Circulation Aérienne Militaire Nord, sont chargés, chacun en ce qui le concerne, de l'exécution du présent arrêté dont un exemplaire leur sera adressé ainsi qu'à l'opérateur Dominique PROUTEAU, domicilié 18 rue Armand Calcau - 85430 Nicul le Dolent, et, pour information, au Directeur Zonal de la Police aux Frontières de la Zone Ouest à Rennes, au Directeur Départemental de la Sécurité Publique de la Vendée, au Commandant du Groupement de Gendarmerie de la Vendée et au Commandant de la Brigade de Gendarmerie des Transports Aériens de l'aéroport de Nantes-Atlantique.

Fait à La Roche sur Yon, le

08 OCT. 2015

Le Préfet,  
Pour le Préfet,  
Le Chef du Bureau du Cabinet

  
Jean-Marc LE QUÉRÉ





Le Préfet

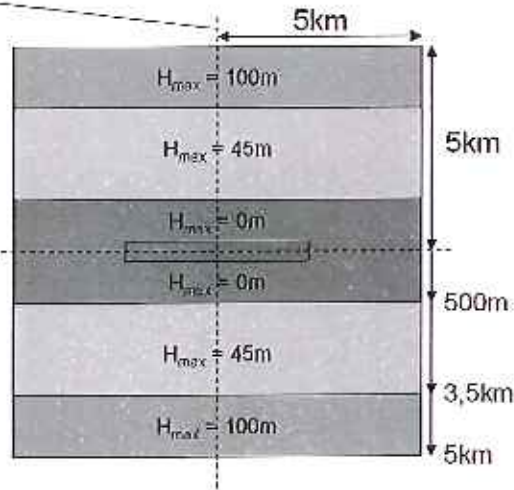
## Évolution à proximité des aérodromes

**Cas 1 : Piste non équipée de procédure aux instruments et  $L < 1200m$**   
*L est la longueur de la piste ; DA est la distance à l'axe de piste ; vue de dessus*

Jean-Marc LE QUERRÉ

Perpendiculaire à l'axe  
de piste  
Passant par le milieu de  
celle-ci

Axe de piste



Ministère  
de l'Aviation  
et de l'Espace

	$0km < DA < 0,5km$	$0,5km < DA < 3,5km$	$3,5km < DA < 5km$
<b>Hauteur</b>	0m	45m	100m



D.S.A.C.

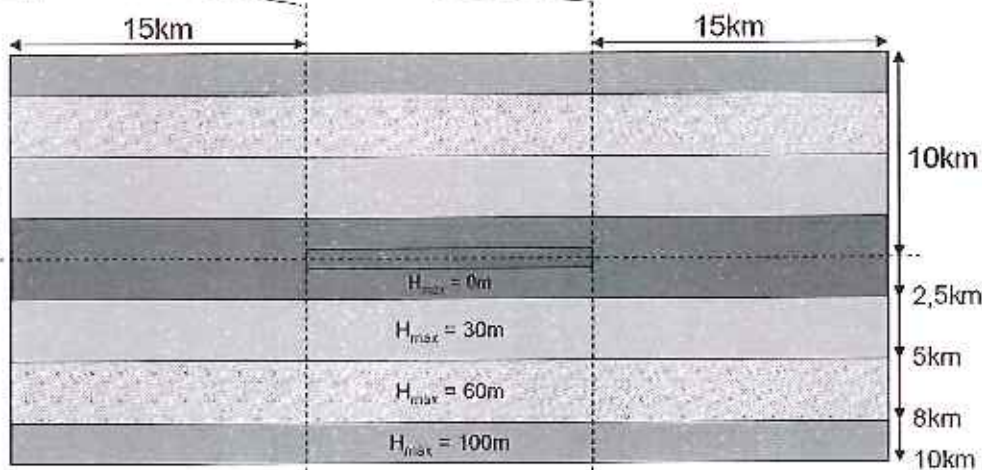
1

## Évolution à proximité des aérodromes

**Cas 2 : Piste équipée de procédure aux instruments ou  $L > 1200m$**   
*L est la longueur de la piste ; DA est la distance à l'axe de piste ; vue de dessus*

Seuils de piste

Axe de piste



Ministère  
de l'Aviation  
et de l'Espace

	$0km < DA < 2,5km$	$2,5km < DA < 5km$	$5km < DA < 8km$	$8km < DA < 10km$
<b>Hauteur</b>	0m	30m	60m	100m



D.S.A.C.

1

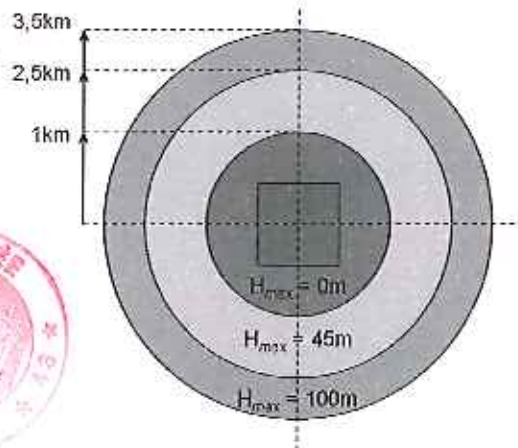
## Évolution à proximité des aérodromes

Cas 3 : Aire d'approche finale ou de décollage (hélistation, hélisurface, ...)  
 DC est la distance au centre de l'aire ; vue de dessus

Vu pour être annexé  
 à mon arrêté n° 15 CAB 683  
 du 08 OCT. 2015

Le Préfet  
 Pour le Préfet  
 Le Chef de Bureau du Cabinet

Jean-Marc LE QUERRÉ



	0km < DC < 1km	1km < DC < 2,5km	2,5km < DC < 3,5km
<b>Hauteur</b>	0m	45m	100m

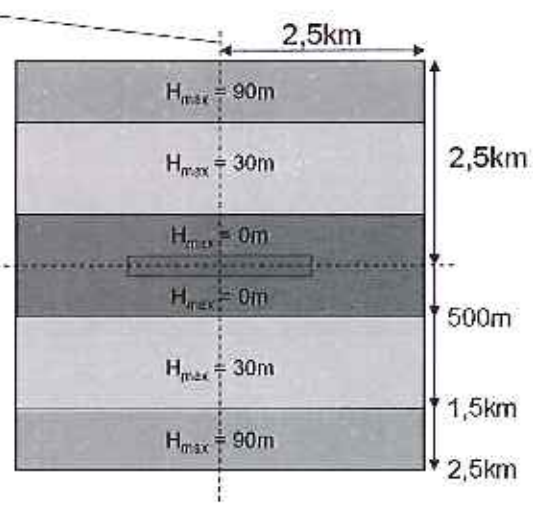


## Évolution à proximité des aérodromes

Cas 4 : Plateforme destinée aux avions ultralégers motorisés  
 DA est la distance à l'axe de piste ; vue de dessus

Perpendiculaire à l'axe de piste  
 Passant par le milieu de celle-ci

Axe de piste



	0km < DA < 0,5km	0,5km < DA < 1,5km	1,5km < DA < 2,5km
<b>Hauteur</b>	0m	30m	90m





Liberté • Égalité • Fraternité

RÉPUBLIQUE FRANÇAISE

PRÉFET DE LA VENDEE

Arrêté n° 15/CAB/684

portant autorisation d'un système de vidéoprotection situé  
CREDIT AGRICOLE ATLANTIQUE VENDEE – 24 route de La Rochelle – 85210 SAINTE HERMINE

LE PREFET DE LA VENDEE  
Chevalier de la Légion d'Honneur  
Chevalier de l'Ordre National du Mérite

VU le code de la sécurité intérieure, notamment ses articles L.223-1 à L.223-9, L.251-1 à L.255-1, L.613-13 et R.251-1 à R.253-4 ;

VU l'arrêté ministériel du 3 août 2007 portant définition des normes techniques des systèmes de vidéosurveillance ;

VU la circulaire du 3 août 2007 annexée à l'arrêté susvisé ;

VU l'arrêté préfectoral n° 15-DRCTAJ/2-508 du 2 octobre 2015 portant délégation de signature à Madame Gwenaëlle CHAPUIS, Sous-Préfet, Directeur de Cabinet du Préfet ;

VU la demande d'autorisation d'installation d'un système de vidéoprotection situé CREDIT AGRICOLE ATLANTIQUE VENDEE 24 route de La Rochelle 85210 SAINTE HERMINE présentée par CREDIT AGRICOLE ATLANTIQUE VENDEE route de Paris 44949 NANTES CEDEX 9, et ayant fait l'objet d'un récépissé de dépôt le 9 juillet 2015 ;

VU l'avis du référent sûreté ;

VU l'avis émis par la Commission Départementale de Vidéoprotection en sa séance du 28 septembre 2015 ;

CONSIDERANT que la demande susvisée est conforme à la législation en vigueur ;

#### ARRETE

Article 1er – CREDIT AGRICOLE ATLANTIQUE VENDEE route de Paris 44949 NANTES CEDEX 9 est autorisé(e), pour une durée de cinq ans renouvelable, dans les conditions fixées au présent arrêté, à mettre en oeuvre à l'adresse sus-indiquée (CREDIT AGRICOLE ATLANTIQUE VENDEE – 24 route de La Rochelle – 85210 SAINTE HERMINE) un système de vidéoprotection conformément au dossier présenté, annexé à la demande enregistrée sous le numéro 2015/0227.

Le système considéré répond aux finalités prévues par la loi :  
Sécurité des personnes, Prévention des atteintes aux biens.

*Il ne devra pas être destiné à alimenter un fichier nominatif.*

Le système doit être conforme aux normes techniques fixées par la réglementation en vigueur.



**Article 2 – Le public devra être informé dans l'établissement cité à l'article 1<sup>er</sup>, par une signalétique appropriée :**

- *de manière claire, permanente et significative*, à chaque point d'accès du public, de l'existence du système de vidéoprotection et de l'autorité ou de la personne responsable, notamment pour le droit d'accès aux images des conditions dans lesquelles il peut exercer son droit d'accès aux enregistrements.

- l'affichette mentionnera les références réglementaires et les références du service et de la fonction du titulaire du droit d'accès ainsi que le numéro de téléphone auquel celui-ci sera joignable.

**Le droit d'accès aux images pourra s'exercer auprès du service sécurité du Crédit Agricole Atlantique Vendée.**

**Article 3 –** Hormis le cas d'une enquête de flagrant délit, d'une enquête préliminaire ou d'une information judiciaire, **les enregistrements seront détruits dans un délai maximum de 30 jours.**

**Article 4 –** Le titulaire de l'autorisation devra tenir **un registre** mentionnant les enregistrements réalisés, la date de destruction des images et, le cas échéant, la date de leur transmission au Parquet.

**Article 5 –** Le responsable de la mise en œuvre du système devra se porter **garant** des personnes susceptibles d'intervenir dans l'exploitation ou le visionnage des images, ainsi que dans la maintenance du système mis en place. Des consignes très précises sur la **confidentialité** des images captées ou/et enregistrées et des atteintes à la vie privée qu'elles peuvent éventuellement impliquer seront données à toutes les personnes concernées.

**Article 6 –** L'accès à la salle de visionnage, d'enregistrement et de traitement des images, devra être **strictement interdit** à toute personne n'y ayant pas une fonction précise ou qui n'aura pas été préalablement habilitée et autorisée par l'autorité responsable du système ou de son exploitation.

**Article 7 –** Le droit d'accès aux informations enregistrées est réglé par les dispositions du code de la sécurité intérieure susvisé.

**Article 8 –** Toute **modification** présentant un caractère substantiel devra faire l'objet d'une déclaration auprès des services préfectoraux (notamment changement d'activité dans les lieux protégés - changement dans la configuration des lieux - changement affectant la protection des images).

**Article 9 –** Sans préjudice des sanctions pénales applicables, la présente autorisation, pourra après que l'intéressé aura été mis à même de présenter ses observations, **être retirée en cas de manquement** aux dispositions du code de la sécurité intérieure susvisé, **et en cas de modification des conditions au vu desquelles elle a été délivrée.**

Cette autorisation ne vaut qu'au regard du code de la sécurité intérieure susvisé. Elle est délivrée sans *préjudice* d'autres procédures éventuellement applicables (code du travail, code civil, code pénal...).

Article 10 – La présente autorisation sera publiée au **Recueil des Actes Administratifs** de la Préfecture de la Vendée.

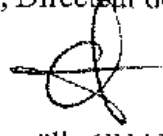
Elle pourra faire l'objet d'un **recours devant le Tribunal Administratif de NANTES** dans un délai de **deux mois** à compter de la date de sa notification à l'intéressé(e) ou de sa publication au document précité.

Article 11 – Le système concerné devra faire l'objet d'une nouvelle autorisation administrative préalable au terme du délai des cinq ans : une nouvelle demande devra être présentée à la Préfecture **quatre mois avant l'échéance** de ce délai.

Article 12 – Le **Sous-Préfet, Directeur de Cabinet du Préfet, le Sous-Préfet de FONTENAY LE COMTE, le Commandant du Groupement de Gendarmerie de la Vendée et le Maire de SAINTE HERMINE** sont chargés, chacun en ce qui le concerne, de l'exécution du présent arrêté dont un exemplaire leur sera adressé ainsi qu'à **CREDIT AGRICOLE ATLANTIQUE VENDEE, route de Paris 44949 NANTES CEDEX 9.**

La Roche Sur Yon, le 7 octobre 2015.

Le Préfet,  
Pour le Préfet,  
Le Sous-Préfet, Directeur de Cabinet du Préfet,

  
Gwenaëlle CHIAPUIS



PRÉFET DE LA VENDÉE

Arrêté n° 15/CAB/685

portant renouvellement d'un système de vidéoprotection autorisé situé  
CREDIT AGRICOLE ATLANTIQUE VENDEE – 9 rue d'Anjou – 85620 ROCHESEVIERE

LE PRÉFET DE LA VENDEE  
Chevalier de la Légion d'Honneur  
Chevalier de l'Ordre National du Mérite

VU le code de la sécurité intérieure, notamment ses articles L.223-1 à L.223-9, L.251-1 à L.255-1, L.613-13 et R.251-1 à R.253-4 ;

VU l'arrêté ministériel du 3 août 2007 portant définition des normes techniques des systèmes de vidéosurveillance ;

VU la circulaire du 3 août 2007 annexée à l'arrêté susvisé ;

VU l'arrêté préfectoral n° 15-DRCTAJ/2-508 du 2 octobre 2015 portant délégation de signature à Madame Gwenaëlle CHAPUIS, Sous-Préfet, Directeur de Cabinet du Préfet ;

VU l'arrêté préfectoral n° 10/CAB/548 du 11 octobre 2010 portant autorisation, pour une durée de cinq ans renouvelable, d'un système de vidéoprotection situé CREDIT AGRICOLE ATLANTIQUE VENDEE 9 rue d'Anjou à ROCHESEVIERE ;

VU la demande de renouvellement d'un système de vidéoprotection autorisé situé CREDIT AGRICOLE ATLANTIQUE VENDEE 9 rue d'Anjou 85620 ROCHESEVIERE présentée par CREDIT AGRICOLE ATLANTIQUE VENDEE route de Paris 44949 NANTES CEDEX 9, et ayant fait l'objet d'un récépissé de dépôt le 17 juillet 2015 ;

VU l'avis du référent sûreté ;

VU l'avis émis par la Commission Départementale de Vidéoprotection en sa séance du 28 septembre 2015 ;

CONSIDERANT que la demande susvisée est conforme à la législation en vigueur ;

### ARRETE

Article 1er – CREDIT AGRICOLE ATLANTIQUE VENDEE route de Paris 44949 NANTES CEDEX 9 est autorisé(e), pour une durée de cinq ans renouvelable, dans les conditions fixées au présent arrêté, à l'adresse sus-indiquée (CREDIT AGRICOLE ATLANTIQUE VENDEE – 9 rue d'Anjou – 85620 ROCHESEVIERE), à reconduire l'autorisation de vidéoprotection précédemment accordée par arrêté préfectoral du 11 octobre 2010 susvisé, conformément au dossier annexé à la demande enregistrée sous le numéro 2010/0157.

Le système considéré répond aux finalités prévues par la loi :  
Sécurité des personnes, Prévention des atteintes aux biens.

*Il ne devra pas être destiné à alimenter un fichier nominatif.*

Le système doit être conforme aux normes techniques fixées par la réglementation en vigueur.

**Article 2 – Le public devra être informé dans l'établissement cité à l'article 1<sup>er</sup>, par une signalétique appropriée :**

- *de manière claire, permanente et significative*, à chaque point d'accès du public, de l'existence du système de vidéoprotection et de l'autorité ou de la personne responsable, notamment pour le droit d'accès aux images des conditions dans lesquelles il peut exercer son droit d'accès aux enregistrements.

- l'affichette mentionnera les références réglementaires et les références du service et de la fonction du titulaire du droit d'accès ainsi que le numéro de téléphone auquel celui-ci sera joignable.

**Le droit d'accès aux images pourra s'exercer auprès du service sécurité du Crédit Agricole Atlantique Vendée.**

**Article 3 –** Hormis le cas d'une enquête de flagrant délit, d'une enquête préliminaire ou d'une information judiciaire, **les enregistrements seront détruits dans un délai maximum de 30 jours.**

**Article 4 –** Le titulaire de l'autorisation devra tenir **un registre** mentionnant les enregistrements réalisés, la date de destruction des images et, le cas échéant, la date de leur transmission au Parquet.

**Article 5 –** Le responsable de la mise en oeuvre du système devra se porter garant des personnes susceptibles d'intervenir dans l'exploitation ou le visionnage des images, ainsi que dans la maintenance du système mis en place. Des consignes très précises sur la **confidentialité** des images captées ou/et enregistrées et des atteintes à la vie privée qu'elles peuvent éventuellement impliquer seront données à toutes les personnes concernées.

**Article 6 –** L'accès à la salle de visionnage, d'enregistrement et de traitement des images, devra être **strictement interdit** à toute personne n'y ayant pas une fonction précise ou qui n'aura pas été préalablement habilitée et autorisée par l'autorité responsable du système ou de son exploitation.

**Article 7 –** Le droit d'accès aux informations enregistrées est réglé par les dispositions du code de la sécurité intérieure susvisé.

**Article 8 –** Toute **modification** présentant un caractère substantiel devra faire l'objet d'une déclaration auprès des services préfectoraux (notamment changement d'activité dans les lieux protégés - changement dans la configuration des lieux - changement affectant la protection des images).

**Article 9 –** Sans préjudice des sanctions pénales applicables, la présente autorisation, pourra après que l'intéressé aura été mis à même de présenter ses observations, être retirée en cas de manquement aux dispositions du code de la sécurité intérieure susvisé, et en cas de modification des conditions au vu desquelles elle a été délivrée.

Cette autorisation ne vaut qu'au regard du code de la sécurité intérieure susvisé. Elle est délivrée sans *préjudice* d'autres procédures éventuellement applicables (code du travail, code civil, code pénal...).

Article 10 – La présente autorisation sera publiée au **Recueil des Actes Administratifs** de la Préfecture de la Vendée.



Elle pourra faire l'objet d'un **recours devant le Tribunal Administratif de NANTES** dans un délai **de deux mois** à compter de la date de sa notification à l'intéressé(e) ou de sa publication au document précité.

Article 11 – Le système concerné devra faire l'objet d'une nouvelle autorisation administrative préalable au terme du délai des cinq ans : une nouvelle demande devra être présentée à la Préfecture **quatre mois avant l'échéance** de ce délai.

Article 12 – **Le Sous-Préfet, Directeur de Cabinet du Préfet, le Commandant du Groupement de Gendarmerie de la Vendée et le Maire de ROCHESERVIERE** sont chargés, chacun en ce qui le concerne, de l'exécution du présent arrêté dont un exemplaire leur sera adressé ainsi qu'à **CREDIT AGRICOLE ATLANTIQUE VENDEE, route de Paris 44949 NANTES CEDEX 9.**

La Roche Sur Yon, le 7 octobre 2015.

Le Préfet,  
Pour le Préfet,  
Le Sous-Préfet, Directeur de Cabinet du Préfet,



Gwenaëlle CHAPUIS

PRÉFET DE LA VENDÉE

Arrêté n° 15/CAB/686

portant renouvellement d'un système de vidéoprotection autorisé situé  
CREDIT AGRICOLE ATLANTIQUE VENDEE – 6 rue Ferdinand Jauffrèneau – 85600 TREIZE SEPTIERS

LE PREFET DE LA VENDEE  
Chevalier de la Légion d'Honneur  
Chevalier de l'Ordre National du Mérite

VU le code de la sécurité intérieure, notamment ses articles L.223-1 à L.223-9, L.251-1 à L.255-1, L.613-13 et R.251-1 à R.253-4 ;

VU l'arrêté ministériel du 3 août 2007 portant définition des normes techniques des systèmes de vidéosurveillance ;

VU la circulaire du 3 août 2007 annexée à l'arrêté susvisé ;

VU l'arrêté préfectoral n° 15-DRCTAJ/2-508 du 2 octobre 2015 portant délégation de signature à Madame Gwenaëlle CHAPUIS, Sous-Préfet, Directeur de Cabinet du Préfet ;

VU l'arrêté préfectoral n° 10/CAB/549 du 11 octobre 2010 portant autorisation, pour une durée de cinq ans renouvelable, d'un système de vidéoprotection situé **CREDIT AGRICOLE ATLANTIQUE VENDEE 6 rue Ferdinand Jauffrèneau à TREIZE SEPTIERS ;**

VU la demande de renouvellement d'un système de vidéoprotection autorisé situé **CREDIT AGRICOLE ATLANTIQUE VENDEE 6 rue Ferdinand Jauffrèneau 85600 TREIZE SEPTIERS** présentée par **CREDIT AGRICOLE ATLANTIQUE VENDEE** route de Paris 44949 NANTES CEDEX 9, et ayant fait l'objet d'un récépissé de dépôt le 17 juillet 2015 ;

VU l'avis du référent sûreté ;

VU l'avis émis par la Commission Départementale de Vidéoprotection en sa séance du 28 septembre 2015 ;

**CONSIDERANT** que la demande susvisée est conforme à la législation en vigueur ;

### ARRETE

Article 1er : **CREDIT AGRICOLE ATLANTIQUE VENDEE** route de Paris 44949 NANTES CEDEX 9 est autorisé(e), pour une durée de cinq ans renouvelable, dans les conditions fixées au présent arrêté, à l'adresse sus-indiquée (**CREDIT AGRICOLE ATLANTIQUE VENDEE 6 rue Ferdinand Jauffrèneau – 85600 TREIZE SEPTIERS**), à reconduire l'autorisation de vidéoprotection précédemment accordée par arrêté préfectoral du 11 octobre 2010 susvisé, conformément au dossier annexé à la demande enregistrée sous le numéro **2010/0159**.

Le système considéré répond aux finalités prévues par la loi :  
Sécurité des personnes, Prévention des atteintes aux biens.

*Il ne devra pas être destiné à alimenter un fichier nominatif.*

Le système doit être conforme aux normes techniques fixées par la réglementation en vigueur.

**Article 2** - Le public devra être informé dans l'établissement cité à l'article 1<sup>er</sup>, par une signalétique appropriée :

- de manière claire, permanente et significative, à chaque point d'accès du public, de l'existence du système de vidéoprotection et de l'autorité ou de la personne responsable, notamment pour le droit d'accès aux images des conditions dans lesquelles il peut exercer son droit d'accès aux enregistrements.

- l'affichette mentionnera les références réglementaires et les références du service et de la fonction du titulaire du droit d'accès ainsi que le numéro de téléphone auquel celui-ci sera joignable.

**Le droit d'accès aux images pourra s'exercer auprès du service sécurité du Crédit Agricole Atlantique Vendée.**

**Article 3** - Hormis le cas d'une enquête de flagrant délit, d'une enquête préliminaire ou d'une information judiciaire, les enregistrements seront détruits dans un délai maximum de 30 jours.

**Article 4** - Le titulaire de l'autorisation devra tenir un registre mentionnant les enregistrements réalisés, la date de destruction des images et, le cas échéant, la date de leur transmission au Parquet.

**Article 5** - Le responsable de la mise en oeuvre du système devra se porter garant des personnes susceptibles d'intervenir dans l'exploitation ou le visionnage des images, ainsi que dans la maintenance du système mis en place. Des consignes très précises sur la confidentialité des images captées ou/et enregistrées et des atteintes à la vie privée qu'elles peuvent éventuellement impliquer seront données à toutes les personnes concernées.

**Article 6** - L'accès à la salle de visionnage, d'enregistrement et de traitement des images, devra être strictement interdit à toute personne n'y ayant pas une fonction précise ou qui n'aura pas été préalablement habilitée et autorisée par l'autorité responsable du système ou de son exploitation.

**Article 7** - Le droit d'accès aux informations enregistrées est réglé par les dispositions du code de la sécurité intérieure susvisé.

**Article 8** - Toute modification présentant un caractère substantiel devra faire l'objet d'une déclaration auprès des services préfectoraux (notamment changement d'activité dans les lieux protégés - changement dans la configuration des lieux - changement affectant la protection des images).

**Article 9** - Sans préjudice des sanctions pénales applicables, la présente autorisation, pourra après que l'intéressé aura été mis à même de présenter ses observations, être retirée en cas de manquement aux dispositions du code de la sécurité intérieure susvisé, et en cas de modification des conditions au vu desquelles elle a été délivrée.

Cette autorisation ne vaut qu'au regard du code de la sécurité intérieure susvisé. Elle est délivrée sans préjudice d'autres procédures éventuellement applicables (code du travail, code civil, code pénal...).

Article 10 - La présente autorisation sera publiée au **Recueil des Actes Administratifs** de la Préfecture de la Vendée.

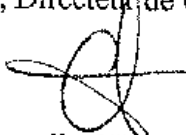
Elle pourra faire l'objet d'un **recours devant le Tribunal Administratif de NANTES** dans un délai de **deux mois** à compter de la date de sa notification à l'intéressé(e) ou de sa publication au document précité.

Article 11 - Le système concerné devra faire l'objet d'une nouvelle autorisation administrative préalable au terme du délai des cinq ans : une nouvelle demande devra être présentée à la Préfecture **quatre mois avant l'échéance** de ce délai.

Article 12 - Le **Sous-Préfet, Directeur de Cabinet du Préfet, le Commandant du Groupement de Gendarmerie de la Vendée et le Maire de TREIZE SEPTIERS** sont chargés, chacun en ce qui le concerne, de l'exécution du présent arrêté dont un exemplaire leur sera adressé ainsi qu'à **CREDIT AGRICOLE ATLANTIQUE VENDEE, route de Paris 44949 NANTES CEDEX 9.**

La Roche Sur Yon, le 7 octobre 2015.

Le Préfet,  
Pour le Préfet,  
Le Sous-Préfet, Directeur de Cabinet du Préfet,

  
Gwenaëlle CHAPUIS







PRÉFET DE LA VENDÉE

**Arrêté n° 15-CAB-690**

Portant ouverture à titre exceptionnel et momentané au trafic aérien international de l'aérodrome de la Roche sur Yon.

**Le Préfet de la Vendée**  
**Chevalier de la Légion d'Honneur**  
**Chevalier de l'Ordre National du Mérite**

**Vu** le Code de l'Aviation Civile ;

**Vu** l'arrêté du 20 avril 1998 modifié, portant ouverture des aérodromes au trafic aérien international, article 6 ;

**Vu** la réponse dérogatoire d'ouverture au trafic aérien international hors espace Schengen de l'aérodrome de La Roche sur Yon, définie par les instructions du Ministère de l'Intérieur en date du 10 avril 2014 ;

**Vu** la demande adressée le 2 octobre 2015, par laquelle la société SYNAIR G.I.E, sise 16 rue de la Tour – CS10018 – 85150 La Mothe Achard, sollicite l'ouverture temporaire au trafic international de l'aérodrome de la Roche sur Yon (85000), le dimanche 11 octobre 2015 ;

**Vu** l'avis de Monsieur le Directeur Zonal de la Police aux Frontières de la Zone Ouest à Rennes ;

**Vu** l'avis de Monsieur le Directeur Départemental de la Sécurité Publique de la Vendée ;

**Vu** l'avis de Monsieur le Commandant du Centre National des Opérations Aériennes ;

**Vu** l'arrêté n° 15-DRCTAJ/2-508 du 2 octobre 2015 portant délégation de signature à Madame Gwenaëlle CHAPUIS, Sous-Préfet, Directeur de Cabinet du Préfet de la Vendée ;

**ARRETE :**

**Article 1<sup>er</sup>** – L'aérodrome de la Roche sur Yon est exceptionnellement et momentanément ouvert au trafic aérien international hors espace Schengen.

L'équipage déclaré de l'aéronef utilisé, E55P, immatriculé F-HMML, sera constitué de Monsieur Marc-Antoine MORICEAU, Commandant de Bord, né le 7 mars 1986, et de Monsieur Gilles DEDUYTSCHÉ, Pilote, né le 27 avril 1980, tous deux de nationalité française.

Les passagers déclarés seront Messieurs Christophe LECOMTE, né le 19 octobre 1967, Thierry BILLON, né le 19 avril 1960, Bruno BARBARIT, né le 19 avril 1965, Bertrand LOTTEAU, né le 19 mai 1961, Manuel MARIA, né le 7 avril 1963, Eric MILCENDEAU, né le 30 juin 1961, Stéphane ORDONNEAU, né le 14 mai 1967, ainsi que Jean-Christophe MEIGNANT, né le 3 avril 1971, tous huit de nationalité française.

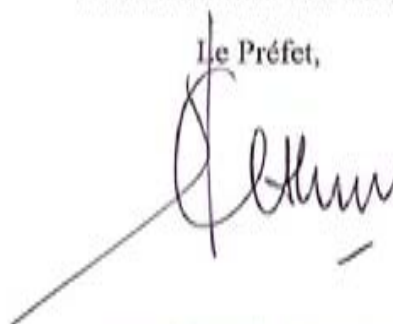
**L'aéronef en question :**

- décollera de l'aérodrome de La Roche sur Yon le dimanche 11 octobre 2015 à 10h00, et atterrira à l'aéroport de Bristol (Royaume-Uni) à 11h00.

**Article 2** – Madame le Sous-Préfet, Directeur de Cabinet du Préfet de la Vendée, Monsieur le Directeur Zonal de la Police aux Frontières de la Zone Ouest à Rennes, Monsieur le Directeur Départemental de la Sécurité Publique de la Vendée, Monsieur le Commandant du Centre National des Opérations Aériennes, sont chargés, chacun en ce qui les concerne, de l'exécution du présent arrêté dont une copie leur sera adressée ainsi qu'à Monsieur le Délégué Pays de la Loire de la Direction de la Sécurité de l'Aviation Civile Ouest, à la Chambre de Commerce et de l'Industrie de la Vendée, au Directeur Interrégional des Douanes et au pétitionnaire.

Fait à La Roche sur Yon, le 09 OCT. 2015

Le Préfet,



Jean-Benoît ALBERTINI





PRÉFET DE LA VENDÉE

**Arrêté n° 15-CAB-691**

Portant ouverture à titre exceptionnel et momentané au trafic aérien international de l'aérodrome de la Roche sur Yon.

**Le Préfet de la Vendée**  
**Chevalier de la Légion d'Honneur**  
**Chevalier de l'Ordre National du Mérite**

**Vu** le Code de l'Aviation Civile ;

**Vu** l'arrêté du 20 avril 1998 modifié, portant ouverture des aérodromes au trafic aérien international, article 6 ;

**Vu** la réponse dérogatoire d'ouverture au trafic aérien international hors espace Schengen de l'aérodrome de La Roche sur Yon, définie par les instructions du Ministère de l'Intérieur en date du 10 avril 2014 ;

**Vu** la demande adressée le 2 octobre 2015, par laquelle la société SYNAIR G.I.E, sise 16 rue de la Tour – CS10018 – 85150 La Mothe Achard, sollicite l'ouverture temporaire au trafic international de l'aérodrome de la Roche sur Yon (85000), le dimanche 11 octobre 2015 ;

**Vu** l'avis de Monsieur le Directeur Zonal de la Police aux Frontières de la Zone Ouest à Rennes ;

**Vu** l'avis de Monsieur le Directeur Départemental de la Sécurité Publique de la Vendée ;

**Vu** l'avis de Monsieur le Commandant du Centre National des Opérations Aériennes ;

**Vu** l'arrêté n° 15-DRCTAJ/2-508 du 2 octobre 2015 portant délégation de signature à Madame Gwenaëlle CHAPUIS, Sous-Préfet, Directeur de Cabinet du Préfet de la Vendée ;

**ARRETE :**

**Article 1<sup>er</sup>** – L'aérodrome de la Roche sur Yon est exceptionnellement et momentanément ouvert au trafic aérien international hors espace Schengen.

L'équipage déclaré de l'aéronef utilisé, E55P, immatriculé F-HMML, sera constitué de Monsieur Marc-Antoine MORICEAU, Commandant de Bord, né le 7 mars 1986, et de Monsieur Gilles DEDUYTSCHÉ, Pilote, né le 27 avril 1980, tous deux de nationalité française.

Les passagers déclarés seront Messieurs Christophe LECOMTE, né le 19 octobre 1967, Thierry BILLON, né le 19 avril 1960, Bruno BARBARIT, né le 19 avril 1965, Bertrand LOTTEAU, né le 19 mai 1961, Manuel MARIA, né le 7 avril 1963, Eric MILCENDEAU, né le 30 juin 1961, Stéphane ORDONNEAU, né le 14 mai 1967, ainsi que Jean-Christophe MEIGNANT, né le 3 avril 1971, tous huit de nationalité française.

**L'aéronef en question :**

- décollera de La Roche sur Yon le dimanche 11 octobre 2015 à 20h00, et atterrira à l'aéroport de Bristol (Royaume-Uni) à 21h00 ;
- décollera de l'aéroport de Bristol (Royaume-Uni) le dimanche 11 octobre 2015 à 23h00, et atterrira à La Roche sur Yon dans la nuit du 11 au 12 octobre 2015, aux environs de 00H00.

Article 2 – Madame le Sous-Préfet, Directeur de Cabinet du Préfet de la Vendée, Monsieur le Directeur Zonal de la Police aux Frontières de la Zone Ouest à Rennes, Monsieur le Directeur Départemental de la Sécurité Publique de la Vendée, Monsieur le Commandant du Centre National des Opérations Aériennes, sont chargés, chacun en ce qui les concerne, de l'exécution du présent arrêté dont une copie leur sera adressée ainsi qu'à Monsieur le Délégué Pays de la Loire de la Direction de la Sécurité de l'Aviation Civile Ouest, à la Chambre de Commerce et de l'Industrie de la Vendée, au Directeur Interrégional des Douanes et au pétitionnaire.

Fait à La Roche sur Yon, le 09 OCT. 2015

Le-Préfet,



Jean-Benoît ALBERTINO



PRÉFET DE LA VENDÉE

**Arrêté n° 15-CAB-692**

Portant ouverture à titre exceptionnel et momentané au trafic aérien international de l'aérodrome de la Roche sur Yon.

**Le Préfet de la Vendée**  
**Chevalier de la Légion d'Honneur**  
**Chevalier de l'Ordre National du Mérite**

Vu le Code de l'Aviation Civile ;

Vu l'arrêté du 20 avril 1998 modifié, portant ouverture des aérodromes au trafic aérien international, article 6 ;

Vu la réponse dérogatoire d'ouverture au trafic aérien international hors espace Schengen de l'aérodrome de La Roche sur Yon, définie par les instructions du Ministère de l'Intérieur en date du 10 avril 2014 ;

Vu la demande adressée le 6 octobre 2015 par laquelle la société SDAVIATION, sise sur l'aérodrome René Couzinet de La Roche sur Yon (85000), sollicite l'ouverture temporaire au trafic international de cet aérodrome, le dimanche 11 octobre 2015 ;

Vu l'avis de Monsieur le Directeur Zonal de la Police aux Frontières de la Zone Ouest à Rennes ;

Vu l'avis de Monsieur le Directeur Départemental de la Sécurité Publique de la Vendée ;

Vu l'avis de Monsieur le Commandant du Centre National des Opérations Aériennes ;

Vu l'arrêté n° 15-DRCTAJ/2-508 du 2 octobre 2015 portant délégation de signature à Madame Gwenaëlle CHAPUIS, Sous-Préfet, Directeur de Cabinet du Préfet de la Vendée ;

**ARRETE :**

**Article 1<sup>er</sup>** – L'aérodrome de la Roche sur Yon est exceptionnellement et momentanément ouvert au trafic aérien international hors espace Schengen.

Le pilote déclaré de l'aéronef utilisé, Diamond DA42 Twinstar, immatriculé F-HPCD, sera Monsieur Gaëtan LEBRETON, Commandant de Bord, né le 2 juillet 1984, de nationalité française.

Les 3 passagers déclarés seront Messieurs Tugdual RABREAU, né le 10 juillet 1972, Olivier VALLÉE, né le 12 juin 1968, ainsi que Monsieur Alain GARREC, né le 16 février 1981, tous trois de nationalité française.

**L'aéronef en question :**

- décollera de La Roche sur Yon le dimanche 11 octobre 2015 à 10h00, et atterrira à l'aéroport de Bristol (Royaume-Uni) à 12h00 ;
- décollera de l'aéroport de Bristol (Royaume-Uni) le dimanche 11 octobre 2015 à 21h00, et atterrira à La Roche sur Yon à 23h00.

**Article 2** – Madame le Sous-Préfet, Directeur de Cabinet du Préfet de la Vendée, Monsieur le Directeur Zonal de la Police aux Frontières de la Zone Ouest à Rennes, Monsieur le Directeur Départemental de la Sécurité Publique de la Vendée, Monsieur le Commandant du Centre National des Opérations Aériennes, sont chargés, chacun en ce qui les concerne, de l'exécution du présent arrêté dont une copie leur sera adressée ainsi qu'à Monsieur le Délégué Pays de la Loire de la Direction de la Sécurité de l'Aviation Civile Ouest, à la Chambre de Commerce et de l'Industrie de la Vendée, au Directeur Interrégional des Douanes et au pétitionnaire.

Fait à La Roche sur Yon, le 09 OCT. 2015

Le Préfet,



Jean-Benoît ALBERTINI



PRÉFET DE LA VENDÉE

**Arrêté n° 15-CAB-693**

Portant ouverture à titre exceptionnel et momentané au trafic aérien international de l'aérodrome de la Roche sur Yon.

**Le Préfet de la Vendée**  
**Chevalier de la Légion d'Honneur**  
**Chevalier de l'Ordre National du Mérite**

**Vu** le Code de l'Aviation Civile ;

**Vu** l'arrêté du 20 avril 1998 modifié, portant ouverture des aérodromes au trafic aérien international, article 6 ;

**Vu** la réponse dérogatoire d'ouverture au trafic aérien international hors espace Schengen de l'aérodrome de La Roche sur Yon, définie par les instructions du Ministère de l'Intérieur en date du 10 avril 2014 ;

**Vu** la demande adressée le 5 octobre 2015 par laquelle le groupe Atlantic, sis 44, boulevard des Etats-Unis à La Roche sur Yon (85000) sollicite l'ouverture temporaire au trafic international de l'aérodrome de la Roche sur Yon, le lundi 12 octobre 2015 ;

**Vu** l'avis de Monsieur le Directeur Zonal de la Police aux Frontières de la Zone Ouest à Rennes ;

**Vu** l'avis de Monsieur le Directeur Départemental de la Sécurité Publique de la Vendée ;

**Vu** l'avis de Monsieur le Commandant du Centre National des Opérations Aériennes ;

**Vu** l'arrêté n° 15-DRCTAJ/2-508 du 2 octobre 2015 portant délégation de signature à Madame Gwenaëlle CHAPUIS, Sous-Préfet, Directeur de Cabinet du Préfet de la Vendée ;

**ARRETE :**

**Article 1<sup>er</sup>** – L'aérodrome de la Roche sur Yon est exceptionnellement et momentanément ouvert au trafic aérien international hors espace Schengen.

L'équipage déclaré de l'aéronef utilisé, CESSNA CITATION CJ4 C525C, immatriculé F-HATG, sera constitué de Monsieur Gaël DESPRÉAUX, Commandant de Bord, né le 12 juin 1973, et de Monsieur Guillaume RIVIER, Pilote, né le 16 novembre 1984, tous deux de nationalité française.

Les passagers déclarés seront Messieurs Philippe BACKOUCHE, né le 6 octobre 1967, Dany PETITEAU, né le 11 novembre 1969, Jean-Noël MARTINEAU, né le 22 décembre 1963, ainsi que Madame Marie-France BOURG épouse LAPEYRE, née le 8 avril 1961, tous quatre de nationalité française.

**L'aéronef en question :**

- décollera de La Roche sur Yon le lundi 12 octobre 2015 à 07h00, et atterrira à l'aéroport international d'Humberside (Royaume-Uni) à 08h15 ;

**Article 2** – Madame le Sous-Préfet, Directeur de Cabinet du Préfet de la Vendée, Monsieur le Directeur Zonal de la Police aux Frontières de la Zone Ouest à Rennes, Monsieur le Directeur Départemental de la Sécurité Publique de la Vendée, Monsieur le Commandant du Centre National des Opérations Aériennes, sont chargés, chacun en ce qui les concerne, de l'exécution du présent arrêté dont une copie leur sera adressée ainsi qu'à Monsieur le Délégué Pays de la Loire de la Direction de la Sécurité de l'Aviation Civile Ouest, à la Chambre de Commerce et de l'Industrie de la Vendée, au Directeur Interrégional des Douanes et au pétitionnaire.

Fait à La Roche sur Yon, le 09 OCT. 2015

Le Préfet,



**Jean-Benoît ALBERTINI**



PRÉFET DE LA VENDÉE

**Cabinet du Préfet – Section Protocole et vie publique**  
**Arrêté préfectoral n° 15-CAB-698**  
**accordant une récompense pour actes de courage et de dévouement**

-----  
**Le Préfet de la Vendée**  
**Chevalier de la Légion d'Honneur**  
**Chevalier de l'Ordre national du Mérite**

VU le décret du 16 novembre 1901 et les textes qui l'ont complété et modifié ;

VU le décret n° 70.221 du 17 mars 1970 portant déconcentration en matière d'attribution de la médaille pour acte de courage et de dévouement ;

VU le compte-rendu de M. Philippe Potier, directeur de l'association départementale de la protection civile de la Vendée (Adpc 85) concernant l'intervention de M. Valérian Robert, M. David Biron et Mlle Camille Paillardon, secouristes de l'Adpc 85 qui ont porté secours à une personne âgée présentant un arrêt cardiaque au rond point du parking du Vendespace à Mouilleron le Captif, le dimanche 04 octobre 2015 ;

VU les observations du lieutenant-colonel David Le Goualher, chef du groupement territorial du service départemental d'incendie et de secours ;

CONSIDÉRANT que les actions entreprises par les secouristes méritent d'être reconnues et récompensées par une distinction pour actes de courage et de dévouement ;

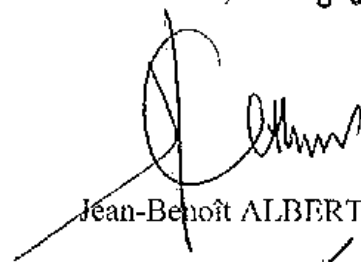
**- A R R E T E -**

Article 1er : Une « lettre de félicitations » pour actes de courage et de dévouement est décernée aux secouristes de l'association départementale de la protection civile de la Vendée, dont les noms suivent :

- *Monsieur Valérian Robert, né le 30 juin 1995 à La Roche sur Yon*
- *Monsieur David Biron, né le 14 mars 1984 à La Roche sur Yon*
- *Mademoiselle Camille Paillardon, née le 18 mars 1998 à Rennes*

Article 2 : Le sous-préfet, directeur de cabinet, est chargé de l'exécution du présent arrêté qui sera publié au recueil des actes administratifs de la préfecture.

Fait à La Roche-sur-Yon, le - 8 OCT. 2015.



Jean-Benoît ALBERTINI



Liberté • Égalité • Fraternité  
RÉPUBLIQUE FRANÇAISE

PRÉFET DE LA VENDÉE

DIRECTION DE LA RÉGLEMENTATION  
ET DES LIBERTÉS PUBLIQUES  
Bureau des usagers de la route

**ARRETÉ n°15/DRLP3/654**  
portant agrément de médecins consultant hors commission médicale  
pour effectuer le contrôle médical de l'aptitude à la conduite

**LE PRÉFET DE LA VENDÉE**  
Chevalier de la Légion d'Honneur  
Chevalier de l'ordre national du Mérite

Vu le code de la route et notamment ses articles R 221-1 à 221-19 ;

Vu l'arrêté ministériel du 8 février 1999 modifié fixant les conditions d'établissement, de délivrance et de validité du permis de conduire modifié notamment par arrêté du 31 juillet 2012 ;

Vu l'arrêté ministériel du 21 décembre 2005, modifié par l'arrêté du 31 août 2010 fixant la liste des affections médicales incompatibles avec l'obtention ou le maintien du permis de conduire ou pouvant donner lieu à la délivrance de permis de conduire de durée de validité limitée ;

Vu l'arrêté ministériel du 31 juillet 2012 relatif à l'organisation du contrôle médical de l'aptitude à la conduite ;

Vu l'arrêté n°13-DRLP3/13 du 10 janvier 2013 portant renouvellement des médecins agréés et désignés pour effectuer dans leur cabinet certaines visites médicales prévues par le Code de la Route ;

**Considérant** les demandes d'agrément adressées par les Docteur Gaëtan RABAULT et Bernard CAZAJOUS à la préfecture de la Vendée ;

**Considérant** la demande de démission du 24 septembre 2015 du Docteur André DIVERRES ;

**ARRETE :**

**ARTICLE 1er :** la liste des médecins ci-après sera complétée, à compter du 1<sup>er</sup> octobre 2015, par les médecins généralistes suivants:

NOM	ADRESSE	VILLE
RABAULT Gaëtan	28 rue Victor Hugo	85370 NALLIERS
CAZAJOUS Bernard	10 rue de plaisance	44310 SAINT PIIILBERT DE GRAND LIEU

**ARTICLE 2 :** Il est mis fin à l'agrément du médecin suivant à compter du 16 octobre 2015.

NOM	ADRESSE	VILLE
DIVERRES André	23 rue Victor Hugo	85400 LUCON

**ARTICLE 3 :** La liste des des médecins agréés consultant hors commission médicale s'établit ainsi :

<b>NOM</b>	<b>ADRESSE</b>	<b>VILLE</b>
BAILLY Jean-Louis	11 route de Nantes	85190 AIZENAY
BEDUE Eric	17 place Viollet le Duc	85000 LA ROCHE SUR YON
BURGAUD-RAMAEN Christine	1 rue du Prieuré	85220 COEX
CAZAJOUS Bernard	10 rue de plaisance	44310 SAINT PHILBERT DE GRAND LIEU
CELERIER Bruno	47 avenue François Mitterrand	85340 OLONNE SUR MER
CIABASSIERE Jean-Marc	25 rue Joseph Bénatier – La Chaume	85100 LES SABLES D'OLONNE
CHEHADE habib	9 rue du 8 mai	85230 BEAUVOIR SUR MER
COULON Paul	5 rue de Beaulieu	85370 MOUZEUIL SAINT MARTIN
COUSINEAU Florence	33 rue Georges Clemenceau	85150 VAIRE
DELABROYE Stéphane	62 rue de Lattre de Tassigny	79380 LA FORET SUR SEVRE
DE HILLERIN Patrick	1 rue du Prieuré	85220 COEX
DE SAINT-LOUP Thierry	12 place Jean Yole	85300 SOULLANS
DOUBLIER Annick	11 route de Nantes	85190 AIZENAY
DRUGEON Charles	9 place Charles de Gaulle	85150 LA MOTTE ACHARD
DUFOSSE Mickaël	18 avenue des Calins	49300 CHOLET
FOUCRIER-HEGLY Catherine	75 avenue de Bretagne	85100 LES SABLES D'OLONNE
FOUILLE Alan	30 rue du Maréchal de Lattre de Tassigny	85430 NIEUL LE DOLENT
FURAUT Patrick	52 boulevard Castelnau	85100 LES SABLES D'OLONNE
KRITTER Anne	86 rue de Saint André d'Ornay	85000 LA ROCHE SUR YON
LAPORTE Olivier	13 rue Arthur de Richemont	85200 FONTENAY LE COMTE
LE COUR GRANDMAISON Guy	2 route de la Chapelle Basse Mer	44430 LE LOROUX BOTTEREAU
LIEGEOIS Jean	3 rue Milcendeau	85000 LA ROCHE SUR YON
MALLARD Guillaume	5 rue des Lauriers	85190 BEAUJEU SOUS LA ROCHE
MASCLE Marie	1 rue abbé Garnereau	85200 FONTENAY LE COMTE
MEUNIER Marcellin	45 avenue de la mer	85690 NOTRE DAME DE MONTS
PELERIN Gilles	26 boulevard des Belges	85000 LA ROCHE SUR YON

<b>PERIER Marc</b>	5 rue de la République	85520 JARD SUR MER
<b>PHELIPEAU Denis</b>	40 avenue de Lattre de Tassigny centre médical épidaure	85110 CHANTONNAY
<b>POSSEME Patrice</b>	55 rue Aristide Briand	44400 REZE
<b>PREZEAU Marinette Hélène</b>	18, Venelle Popelin	85370 NALLIERS
<b>RABAULT Gaëtan</b>	28 rue Victor Hugo	85370 NALLIERS
<b>THOMAS Daniel</b>	25 rue Joseph Bénatier – La Chaume	85100 LES SABLES D OLLONNE
<b>VERNAGEAU Sophie</b>	5 rue des Tamaris	85310 SAINT FLORENT DES BOIS

Les médecins susnommés sont agréés pour effectuer le contrôle médical de l'aptitude à la conduite concernant :

- a) Les candidats au permis de conduire ou les titulaires du permis de conduire atteints d'une affection médicale incompatible avec l'obtention ou le maintien du permis de conduire ou pouvant donner lieu à la délivrance de permis de conduire de durée de validité limitée, fixée par l'arrêté modifié du 21 décembre 2005 visé ci-dessus ;
- b) Les conducteurs ayant fait l'objet d'une mesure portant restriction ou suspension du droit de conduire d'une durée supérieure à un mois pour l'une des infractions prévues au code de la route autres que celles relatives à tout conducteur ou accompagnateur d'un élève auquel est imputable l'une des infractions prévues par les articles L.234-1, L.234-8, L.235-1 et L.235-3 du code de la route ;
- c) Les candidats aux catégories A et B du permis de conduire atteints d'une incapacité physique incompatible avec l'obtention du permis de conduire ;
- d) Les candidats aux catégories A et B du permis de conduire délivrés pour la conduite des véhicules spécialement aménagés pour tenir compte du handicap du conducteur ;
- e) Les candidats aux catégories C, D, E et à compter du 19 janvier 2013, C1, C1E, D1 et D1E du permis de conduire ;
- f) Les titulaires de la catégorie B du permis conduisant des taxis, des voitures de tourisme avec chauffeur, des voitures de remise, des ambulances, des véhicules affectés au ramassage scolaire et des véhicules affectés au transport public des personnes ;
- g) Les titulaires de la catégorie A du permis conduisant des véhicules motorisés à deux ou trois roues utilisés pour le transport à titre onéreux de personnes ;
- h) Les candidats au permis de conduire les véhicules des catégories A1, A, B, B1 et, à compter du 19 janvier 2013, de la catégorie A2, qui ont fait l'objet d'une décision de réforme ou d'exemption temporaire ou définitive ou sont titulaires d'une pension d'invalidité à titre civil ou militaire ;
- i) Les candidats qui ont fait l'objet d'une demande de contrôle médical d'aptitude à la conduite par l'examineur à la suite de constatations faites lors de l'examen du permis de conduire ;
- j) Les enseignants de la conduite en application de l'article R. 212-2 ;
- k) Les personnes qui souhaitent être exemptées du port obligatoire de la ceinture de sécurité en application de l'article R. 412-1 du code de la route.

**ARTICLE 4** : Ces agréments sont accordés pour cinq ans et pourront ensuite être renouvelés pour la même durée.

**ARTICLE 5** : Les sous-préfets des Sables d'Olonne et de Fontenay le Comte, la directrice de la réglementation et des libertés publiques, le délégué territorial de Vendée de l'agence régionale de santé sont chargés, chacun en ce qui le concerne de l'exécution du présent arrêté qui sera inséré au recueil des actes administratifs de la préfecture et dont une copie sera adressée au médecin agréé.

Fait à la Roche sur Yon, le 05 OCT. 2015

le Préfet,  
Pour le Préfet,  
Le Secrétaire Général  
~~de la Préfecture de la Vendée~~

Jean-Michel JUMEZ

PRÉFET DE LA VENDÉE

**DIRECTION DE LA RÉGLEMENTATION  
ET DES LIBERTÉS PUBLIQUES**  
Bureau des usagers de la route

**ARRÊTÉ n° 15/DRLP3/ 655**  
portant agrément et désignation d'un médecin membre  
de la Commission Médicale Primaire du département de la Vendée

**LE PRÉFET DE LA VENDÉE**  
Chevalier de la Légion d'Honneur  
Chevalier de l'Ordre national du Mérite

Vu le code de la route et notamment les articles R 221-10 à 221-14, R 221-19, R 224-12 et R 412-1 ;

Vu l'arrêté ministériel du 21 décembre 2005, modifié par l'arrêté du 31 août 2010 fixant la liste des affections médicales incompatibles avec l'obtention ou le maintien du permis de conduire ou pouvant donner lieu à la délivrance de permis de conduire de durée de validité limitée ;

Vu l'arrêté ministériel du 31 juillet 2012 relatif à l'organisation du contrôle médical de l'aptitude à la conduite ;

Vu l'arrêté n° 13/DRLP3/12 du 10 janvier 2013 portant renouvellement des médecins agréés et désignés membres de la Commission Médicale Primaire du département de la Vendée ;

Considérant la demande d'agrément adressée par le Docteur Bernard CAZAJOUS à la préfecture de la Vendée ;

**ARRÊTE :**

**ARTICLE 1<sup>er</sup> :** La liste des médecins ci-après sera complétée, à compter du 1<sup>er</sup> octobre 2015, par le médecin généraliste suivant :

NOM	ADRESSE	VILLE
CAZAJOUS Bernard	10 rue de plaisance	44310 SAINT PHILBERT DE GRAND LIEU

**ARTICLE 2 :** La liste des médecins agréés et désignés membres de la Commission Médicale Primaire du département de la Vendée s'établit ainsi :

NOM	ADRESSE	VILLE
BAILLY Jean-Louis	11 route de Nantes	AIZENAY
BEDUE Eric	17 place Viollet le Duc	LA ROCHE SUR YON
BURGAUD-RAMAEN Christine	1 rue du Prieuré	COEX
CAZAJOUS Bernard	10 rue de plaisance	44310 SAINT PHILBERT DE GRAND LIEU
CELERIER Bruno	47 avenue François Mitterrand	OLONNE SUR MER
COULON Paul	5 rue de Beaulieu	MOUZEUIL SAINT MARTIN
COUSINEAU Florence	33 rue Georges Clemenceau	VAIRE

DE HILLERIN Patrick	1 rue du Prieuré	COEX
DE SAINT-LOUP Thierry	12 place Jean Yole	SOULLANS
DOUBLIER Annick	11 route de Nantes	AIZENAY
DRUGEON Charles	9 place Charles de Gaulle	LA MOTHE ACHARD
DUFOSSÉ Mickaël	18 avenue des Calins	49300 CHOLET
FOUCRIER-HEGLY Catherine	75 Avenue de Bretagne	LES SABLES D'OLONNE
FURAUT Patrick	52 Boulevard Castelnau	LES SABLES D'OLONNE
GROS Bernard	18 rue du 11 Novembre Résidence Albert 1er	LA ROCHE SUR YON
JAMET Roland	1 rue Abbé Garnereau	FONTENAY LE COMTE
KRITTER Anne	86 rue de Saint André d'Ornay	LA ROCHE SUR YON
LAPORTE Olivier	13 rue Arthur de Richemont	FONTENAY LE COMTE
LIEGEOIS Jean	3 rue Milcendeau	LA ROCHE SUR YON
MALLARD Guillaume	5 rue des Lauriers	BEAULIEU SOUS LA ROCHE
MASCLE Marie	1 rue abbé Garnereau	FONTENAY LE COMTE
MEUNIER Marcellin	45 avenue de la Mer	NOTRE DAME DE MONTS
PELERIN Gilles	26 Boulevard des Belges	LA ROCHE SUR YON
PERIER Marc	5 rue de la République	JARD SUR MER
PHELIPEAU Denis	Centre Médical Epidaure 40 rue de Lattre de Tassigny	CHANTONNAY
PREZEAU Marinette-Hélène	18 Venelle Popelin	NALLIERS
THOMAS Daniel	25 rue Joseph Bénatier	LES SABLES D'OLONNE
VAIL Jean-Pierre	157 rue de la Croix Blanche	LE CHATEAU D'OLONNE
VERNAGEAU Sophie	5 rue des Tamaris	SAINT FLORENT DES BOIS

Le docteur CAZAJOUS est agréé et désigné en qualité de membre de la Commission Médicale Primaire chargée d'apprécier l'aptitude à la conduite des candidats au permis de conduire et des conducteurs, compétente pour le département de la Vendée pour cinq ans à compter du 1<sup>er</sup> octobre 2015.

**ARTICLE 3 :** Le secrétaire général de la préfecture, les sous-préfets des Sables d'Olonne et de Fontenay le Comte, le délégué territorial de Vendée de l'agence régionale de santé sont chargés, chacun en ce qui le concerne, de l'exécution du présent arrêté qui sera inséré au recueil des actes administratifs de la Préfecture et dont une copie sera adressée à chaque médecin agréé.

Fait à la Roche sur Yon, le 5 OCT. 2015

Le Préfet  
Pour le Préfet,  
Le Secrétaire Général  
de la Préfecture de la Vendée

Jean-Michel JIMÉZ



Liberté • Égalité • Fraternité  
RÉPUBLIQUE FRANÇAISE

PRÉFET DE LA VENDÉE

Préfecture  
Direction de la réglementation  
et des libertés publiques  
Bureau des usagers de la route

**ARRETE n° 15/DRLP3/675**  
**portant composition de la commission départementale de sécurité routière**

**LE PRÉFET DE LA VENDÉE**  
**Chevalier de la Légion d'Honneur**  
**Chevalier de l'Ordre national du Mérite**

**VU** le code de la route, notamment les articles R411-10 à R411-12 relatifs à la commission départementale de la sécurité routière ;

**VU** le code du sport ;

**VU** le décret n° 2006-665 du 7 juin 2006 modifié relatif à la réduction du nombre et à la simplification de la composition de diverses commissions administratives ;

**VU** le décret 2006-672 du 8 juin 2006 modifié relatif à la création, à la composition et au fonctionnement de commissions administratives à caractère consultatif ;

**VU** le décret n° 2012-537 du 20 avril 2012 relatif aux compétences de la commission départementale de la sécurité routière ;

**VU** l'arrêté préfectoral n° 14/DRLP3/518 du 8 septembre 2014 portant composition de la commission départementale de sécurité routière ;

**CONSIDÉRANT** les demandes de l'Automobile Club de l'Ouest et de la Fédération Française du Sport Automobile aux fins d'être représentés au sein de la commission départementale de sécurité routière;

**ARRÊTE :**

**ARTICLE 1<sup>er</sup>** – La Commission Départementale de Sécurité Routière, dont le siège est à la Préfecture de la Vendée, est placée sous la présidence du Préfet ou de son représentant.

**I - Elle est consultée préalablement à toute décision prise en matière :**

- 1°) D'agrément d'exploitation d'un établissement d'enseignement de la conduite des véhicules à moteur ;
- 2°) D'agrément d'exploitation d'un établissement destiné à la formation de moniteurs d'enseignement de la conduite des véhicules à moteur ;

.../...



- 3°) D'autorisation d'organisation de manifestations sportives, dans les conditions prévues aux articles R.331-11 et R.331-26 du code du sport ;
- 4°) D'agrément des gardiens et des installations de fourrière ;
- 5°) D'agrément des personnes et des organismes dispensant aux conducteurs responsables d'infractions la formation spécifique à la sécurité routière.

**II - La commission peut également être consultée sur tout autre sujet relatif à la sécurité routière, tel que :**

- la mise en place d'itinéraires de déviation pour les poids lourds,
- l'harmonisation des limitations de vitesse des véhicules sur les voies ouvertes à la circulation publique.

**ARTICLE 2 :** Sont nommées membres de la commission les personnes suivantes :

Membres ayant voix délibératives :

**1°) Représentants des administrations de l'Etat**

- le directeur départemental des territoires et de la mer, ou son représentant
- le directeur académique des services de l'éducation nationale, ou son représentant
- le directeur départemental de la cohésion sociale, ou son représentant
- le commandant du groupement de gendarmerie, ou son représentant
- le directeur départemental de la sécurité publique, ou son représentant
- le directeur départemental des services d'incendie et de secours, ou son représentant
- le directeur départemental de la protection des populations, ou son représentant
- le délégué au permis de conduire et à la sécurité routière, ou son représentant

**2°) Représentants des élus départementaux**

<b>Titulaires :</b>	<b>Suppléants:</b>
M. Arnaud CHARPENTIER, Conseiller Départemental du canton de Luçon	M. Laurent FAVREAU, Conseiller Départemental du canton de la Roche sur Yon Nord
Mme Brigitte HYBERT, Conseillère Départementale du canton de Mareuil sur Lay Dissais	Mme Cécile BARREAU, Conseillère Départementale du canton de Mortagne sur Sèvre
M. Guillaume JEAN, Conseiller Départemental du canton de Mortagne sur Sèvre	M. Wilfrid MONTASSIER, Conseiller Départemental du canton de Montaigu

### 3°) Représentants des élus communaux

Titulaires :	Suppléants :
M. Jacques PEROYS, Maire des Clouzeaux	M. Laurent FAVREAU, Maire de Venansault
M. Henri BLANCHARD, Maire de Chavagnes les Redoux	M. Guy PLISSONNEAU, Maire de la Genétouze
M. Yvon GOURMAUD, Maire d'Antigny	M. Freddy RIFFAUD, Maire des Essarts

### 4°) Représentants des organisations professionnelles et des fédérations sportives

#### a) auto écoles :

Titulaires :	Suppléants :
M. Emmanuel MASSON, représentant le C.N.P.A.	Mme Sophie BOILLÉAU
M. Franck SAUVAGE, représentant l'ANPER	M. Frédéric GIRAUDEAU
M. Michel MORIER, représentant l'UDEC 85	M. Eric JOALLAND
Mme Corinne ROSENTHAL, représentant l'Union Nationale des Indépendants de la Conduite	
Mme Christelle ORIEUX, représentant la C.N.S.R.	M. Christophe JAUNET
Mme CORNEVIN Aurélie, représentant l'U.N.I.S.D.E.C.A.	M. BAILLARGEAT Fabien

b) Fédérations Sportives:

<b>Titulaires :</b>	<b>Suppléants :</b>
<u>Fédération française du sport automobile</u>	
Mme Emma RICHARD	M. Jacques OLIVIER
<u>Fédération française du sport automobile pour le karting</u>	
M. Jean-Pierre BAUDRY	
<u>Fédération française de cyclisme :</u>	
M. Gérard PIVETEAU	M. Gérard ROBIN
<u>Fédération française d'athlétisme</u>	
M. Joël GIRAUD	
<u>Fédération Française de moto</u>	
M. Alain BONHOMME	M. Philippe LEBEAU

c) Professionnels de l'automobile :

<b>Titulaires :</b>	<b>Suppléants :</b>
<u>C.N.P.A.</u>	
M. Pascal BRETHOME	M. Jean-Michel RENAUD
<u>SCRAV-FNA 85</u>	
M. Luc GOILLANDEAU	M. Bertrand BILLAUD
<u>G.A.R.D. 85</u>	
M. Daniel BOUYER	
<u>S.G.A.</u>	
M. Patrice DANIEAU	M. André LAURENT

<u>Chambre Syndicale Nationale des Experts Automobiles de France</u>	
M. Daniel LAVOLE	M. Frédéric CONGE
<u>Union Régionale FNTR des Pays de la Loire</u>	
M. Philippe RAUTUREAU (transports RAUTUREAU)	M. Guy FONTAN (transports FONTAN)
<u>Fédération Nationale des chauffeurs routiers</u>	
M. Jean-Paul SORIN	M. Guy GRELAUD

d) *autres professionnels*

<b>Titulaire :</b>	<b>Suppléante :</b>
<u>Association des Animateurs Permis à points</u>	
M. Sylvain PERIER	Mme BURON Yveline

5°) **Représentant des Associations d'Usagers :**

<b>Titulaires :</b>	<b>Suppléants :</b>
<u>Comité départemental de la prévention routière</u>	
M. Jean Pierre GRATTON	M. André PELTAN
<u>C.A.S.I.M. de la Vendée (Chaîne d'Amitié, de Solidarité et d'Information pour les Motards)</u>	
M. Jean-Pierre BENOIST	M. Angelo SCARPAT
<u>Automobile-Club Vendéen :</u>	
M. Yves GUILLOU	Mme Nicole CHARRIER
<u>Automobile Club de l'Ouest:</u>	
M. Bernard NONET	
<u>Consommation Logement et Cadre de Vie :</u>	
M. Christian PROST	

**ARTICLE 3 :** Il est créé, au sein de la Commission Départementale de la Sécurité Routière, quatre sections spécialisées :

- 1° - Conduite et enseignement de la conduite
- 2° - Épreuves et compétitions sportives
- 3° - Installations de fourrières-agrément de gardiens
- 4° - agréments des centres dispensant aux conducteurs responsables d'infractions la formation spécifique à la sécurité routière

**1° - Conduite et enseignement de la conduite**

Représentants des Administrations de l'Etat :

- le directeur académique des services de l'éducation nationale, ou son représentant
- le commandant du groupement de gendarmerie, ou son représentant
- le directeur départemental de la sécurité publique, ou son représentant
- le directeur départemental de la protection des populations, ou son représentant
- le délégué au permis de conduire et à la sécurité routière, ou son représentant

Représentants des collectivités territoriales

- désigné par le Conseil Départemental :

Titulaire :	Suppléant :
M. Arnaud CHARPENTIER, Conseiller Départemental du canton de Laçon	M. Gérard FAUGERON, Conseiller Départemental du canton des Sables d'Olonne

- désigné par l'association des Maires de Vendée :

Titulaire :	Suppléante :
M. Henri BLANCHARD, Maire de Chavagnes les Redoux	M. Guy PLISSONNEAU, Maire de la Genétouze

Représentants des Auto-écoles :

Titulaires :	Suppléants :
M. Emmanuel MASSON, représentant le C.N.P.A.	Mme Sophie BOILEAU
M. Franck SAUVAGE, représentant l'ANPER	M. Frédéric GIRAUDEAU

M. Michel MORIER, représentant l'UDEC 85	M. Eric JOALLAND
Mme Corinne ROSENTHAL, représentant l'Union Nationale des Indépendants de la Conduite	
Mme Christelle ORIFUX, représentant la C.N.S.R.	M. Christophe JAUNET
Mme CORNEVIN Aurélie, représentant l'U.N.I.S.D.E.C.A.	M. BAILLARGEAT Fabien

Représentants des usagers :

<b>Titulaires :</b>	<b>Suppléant :</b>
M. Christian PROST, représentant l'association Consommation Logement et Cadre de Vie	

2° - Epreuves et compétitions sportives – Homologations

Représentants des administrations de l'Etat :

- le sous-préfet de l'arrondissement concerné, ou son représentant,
- le directeur départemental des territoires et de la mer, ou son représentant
- le directeur départemental de la cohésion sociale, ou son représentant
- le commandant du groupement de gendarmerie ou le directeur départemental de la sécurité publique, ou leurs représentants selon le lieu
- le directeur départemental des services d'incendie et de secours, ou son représentant.

Représentants des collectivités territoriales :

- désigné par le Conseil Départemental :

<b>Titulaire :</b>	<b>Suppléant :</b>
M. Arnaud CHARPENTIER, Conseiller Départemental du canton de Luçon	M. Marcel GAUDUCHEAU, Conseiller Départemental du Canton de Mareuil sur Lay Dissais

- désigné par l'association des Maires de Vendée :

<b>Titulaire :</b>	<b>Suppléant :</b>
M. Jacques PEROYS, Maire des Clouzoux	M. Laurent FAVREAU, Maire de Venansault

- **Un représentant de chacune des collectivités locales concernées.**

Représentants des Fédérations sportives

- Mme Emma RICHARD, représentant la Fédération française du Sport Automobile, ou son suppléant
- M. Jean-Pierre BAUDRY, représentant la Fédération française du Sport Automobile pour le karting, ou son suppléant
- M. Gérard PIVETEAU représentant la Fédération française de cyclisme, ou son suppléant
- M. Joël GIRAUD représentant la Fédération française de d'athlétisme, ou son suppléant
- M. Alain BONHOMME, représentant la Fédération française de moto, ou son suppléant
- M. Philippe LEBEAU

Représentant des usagers :

- M. Jean Pierre GRATTON représentant le Comité Départemental de la Prévention Routière, ou son suppléant
- M. Bernard NONET, représentant l'Automobile Club de l'Ouest, ou son suppléant

Personnalités associées ayant voix consultative :

- le directeur de l'entretien et de l'exploitation du Conseil général de la Vendée
- le délégué territorial de l'agence régionale de santé ou son représentant
- le chef du service interministériel de défense et de protection civile ou son représentant

**3° - Installations de fourrières-agréments de gardiens**

Représentants des administrations de l'Etat :

- le sous-préfet de l'arrondissement concerné, ou son représentant
- le commandant du groupement de Gendarmerie, ou son représentant
- le directeur départemental de la sécurité publique, ou son représentant

Représentants des collectivités territoriales :

- désigné par le Conseil Départemental :

<u>Titulaire :</u>	<u>Suppléante :</u>
M. Amaud CHARPENTIER, Conseiller Départemental du canton de Luçon	M. Laurent FAVREAU, Conseiller Départemental du Canton de la Roche sur Yon Nord

**- désigné par l'association des Maires de Vendée :**

<b>Titulaire :</b>	<b>Suppléant :</b>
M. Jacques PEROYS, Maire des Clouzeaux	M. Laurent FAVREAU, Maire de Venansault

Représentants des organisations professionnelles :

- M. Pascal BRETHERM, représentant le Conseil National des Professionnels de l'Automobile – CNPA, ou son suppléant
- M. Luc GOILLANDEAU, représentant la Fédération Nationale de l'Artisanat Automobile SCRAV-FNA 85, ou son suppléant
- M. Daniel LAVOIE, représentant la Chambre Syndicale Nationale des Experts Automobiles de France, ou son suppléant
- M. Patrice DANIEAU, représentant le Syndicat Général de l'Automobile, ou son suppléant
- M. Daniel BOUYER, représentant le Groupement d'Assistance Routière et de Dépannage de Vendée, ou son suppléant

Représentants des associations d'usagers :

- M. Yves GUILLOU représentant l'Automobile-Club Vendéen ou son suppléant

Personnalités associées ayant voix consultative :

- le directeur départemental des territoires et de la mer, ou son représentant
- le directeur départemental de la protection des populations, ou son représentant (service sécurité et protection économique du consommateur)
- le directeur régional de l'environnement, de l'aménagement et du logement des Pays de la Loire, ou son représentant (unité environnement et sécurité industrielle de la Roche-sur-Yon)
- un représentant de chacune des collectivités locales concernées.

**4° Agréments des centres dispensant aux responsables d'infractions la formation spécifique à la sécurité routière**

Représentants des Administrations de l'Etat :

- le Commandant du Groupement de Gendarmerie, ou son représentant
- le Directeur Départemental de la Sécurité Publique, ou son représentant
- le délégué au permis de conduire et à la sécurité routière, ou son représentant



Représentants des collectivités territoriales :

**- désigné par le Conseil Départemental:**

<b>Titulaire :</b>	<b>Suppléant :</b>
M. Arnaud CHARPENTIER, Conseiller Départemental du canton de Luçon	M. Wilfrid MONTASSIER, Conseiller Départemental du canton de Montaigu

**- désigné par l'association des maires**

<b>Titulaire :</b>	<b>Suppléant :</b>
M. Henri BLANCHARD, Maire de Chavagnes les Redoux	M. Guy PLISSONNEAU, Maire de La Genétouze

Représentants des professionnels :

- M. Eugène TEXIER, représentant l'Union Amicaliste des Auto-écoles de la Vendée, ou son suppléant : M. Emmanuel MASSON
- M. Jean-Paul SORIN ou son suppléant, représentant la Fédération Nationale des Chauffeurs Routiers
- M. Sylvain PERIER, représentant l'Association des Animateurs Permis à points ou son suppléant Mme BURON Yveline.
- M. Emmanuel MASSON, représentant le Conseil National des Professionnels de l'Automobile ou son suppléant, Mme Sophie BOILEAU

Représentant des usagers :

- M. Jean-Pierre BENOIST, représentant la Chaîne d'Amitié, de Solidarité et d'Information pour les Motards ou son suppléant, M. Angelo SCARPAT
- M. Christian PROST, représentant l'association Consommation Logement et Cadre de Vie

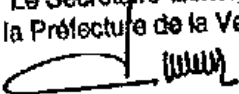
**ARTICLE 4 :** le Président peut, en tant que de besoin, associer aux travaux de la commission départementale de sécurité routière et de ses sections spécialisées toute personnalité qualifiée.

**ARTICLE 5 :** L'arrêté n° 14/DRLP3/518 du 8 septembre 2014 portant composition de la commission départementale de sécurité routière est abrogé.

**ARTICLE 6** : Le Secrétaire Général de la Préfecture de la Vendée est chargé de l'exécution du présent arrêté qui sera publié au Recueil des Actes Administratifs de la Préfecture, et dont copie sera adressée à chacun des membres de la commission.

Fait à La Roche sur Yon, le 8 OCT. 2015

Le préfet,  
Pour le Préfet,  
Le Secrétaire Général  
de la Préfecture de la Vendée



**Jean-Michel JUMEZ**

PRÉFET DE LA VENDEE

Préfecture  
Direction de la Réglementation et  
des Libertés Publiques  
Bureau des Elections et de la  
Réglementation  
Dossier suivi par : Sophie DORE  
Tél : 02.51.36.72.76  
Fax : 02.51.36.70.27  
[sophie.dore@vendee.gouv.fr](mailto:sophie.dore@vendee.gouv.fr)

**ARRETE N° 630/2015/DRLP modifiant  
l'arrêté n° 464/2014/DRLP en date du 29 juillet 2014  
portant une habilitation dans le domaine funéraire**

**LE PREFET DE LA VENDEE  
Chevalier de la Légion d'Honneur  
Chevalier de l'Ordre National du Mérite**

Vu le Code Général des Collectivités Territoriales et notamment les articles L. 2223-19 et suivants et les articles R 2323-56 et suivants ;

Vu le décret n° 95.330 du 21 mars 1995 relatif aux modalités et à la durée de l'habilitation dans le domaine funéraire ;

Vu l'arrêté préfectoral N° 464/2014/DRLP en date du 29 juillet 2014 portant habilitation funéraire de l'établissement principal de la SARL pompes funèbres de l'île ayant pour enseigne Pompes funèbres de l'île-Fleurs de l'île, sis 7 rue de Charonne (chambre funéraire) et secondaire au 13 rue Richer à Noirmoutier-en-l'île, en qualité d'entreprise privée de pompes funèbres sous le numéro 12-85-013 jusqu'au 27 juin 2020 ;

Considérant la demande de modification d'habilitation reçue le 23 septembre 2015, présentée par Monsieur Marc OSSENT, suite aux démissions de Madame Christine FETIVEAU et de Monsieur Luca LEGUERCHOIS de leur mandat d'exploitant de la SARL pompes funèbres de l'île ayant pour enseigne Pompes funèbre de l'île-Fleurs de l'île à Noirmoutier-en-l'île ;

Considérant la nomination de Monsieur Marc OSSENT en qualité de gérant de l'établissement ci-dessus nommé et la justification de son aptitude professionnelle en tant que dirigeant ou gestionnaire d'une entreprise de pompes funèbres ;

**ARRETE :**

**ARTICLE 1 :** L'article 1 de l'arrêté n° 464/2014/DRLP en date du 29 juillet 2014 est modifié comme suit :

L'habilitation de l'établissement principal de la SARL pompes funèbres de l'île ayant pour enseigne Pompes funèbres de l'île-Fleurs de l'île, sis 7 rue de Charonne (chambre funéraire) et secondaire, 13 rue Richer à Noirmoutier-en-l'île, exploité par M. Marc OSSENT, est renouvelée jusqu'au 27 juin 2020 pour exercer sur l'ensemble du territoire national les activités funéraires suivantes : fourniture des housses, des cercueils et de leurs accessoires ainsi que des urnes cinéraires, fourniture des corbillards et voitures de deuil, mise à disposition de personnel et des objets et des prestations nécessaires aux obsèques, inhumations, exhumations et crémations, organisation des

obsèques, gestion et utilisation d'une chambre funéraire, transport de corps avant et après mise en bière.

**ARTICLE 2 :** L'habilitation prévue à l'article L. 2223.23 du code ci-dessus mentionné peut être suspendue pour une durée maximum d'un an ou retirée, après mise en demeure, par le représentant de l'Etat dans le département où les faits auront été constatés, pour les motifs suivants :

- non respect des dispositions du présent code auxquelles sont soumises les régies, entreprises ou associations habilitées conformément à l'article L. 2223-23,
- non exercice ou cessation d'exercice des activités au titre desquelles elle a été délivrée,
- atteinte à l'ordre public ou danger pour la salubrité publique.

Dans le cas d'un délégataire, le retrait de l'habilitation entraîne la déchéance des délégations.

**ARTICLE 3 :** Le Secrétaire Général de la Préfecture de la Vendée est chargé de l'exécution du présent arrêté dont une copie sera transmise au pétitionnaire ainsi qu'au Maire de Noirmoutier-en-l'Île. Cet arrêté sera publié au Recueil des Actes Administratifs de la Préfecture de la Vendée.

Fait à LA ROCHE SUR YON, le 08 OCT. 2015

le ~~Président~~ PRÉFET  
Le Directeur

Chantal ANTONY

PRÉFET DE LA VENDÉE

Préfecture  
Direction de la Réglementation et  
des Libertés Publiques  
Bureau des Elections et de la  
Réglementation  
Dossier suivi par : Sophie DORE  
Tél. : 02.51.36.72.76  
Fax : 02.51.36.70.27  
[sophie.dore@vendee.gouv.fr](mailto:sophie.dore@vendee.gouv.fr)

Le Préfet de la Vendée

ATTESTE

que l'établissement principal de la SARL Pompes Funèbres de l'Ile, dont la gérance est assurée par M. Marc OSSENT, ayant pour enseigne pompes funèbres de l'Ile-Fleurs de l'Ile, sises 7 rue de Charonne (chambre funéraire) et secondaire, sis 13 rue Richer à Noirmoutier en l'Ile, est habilité jusqu'au 27 juin 2020 pour exercer sur l'ensemble du territoire national les activités funéraires suivantes :

Fourniture des housses, des cercueils et de leurs accessoires ainsi que des urnes cinéraires ;  
Mise à disposition de personnel et des objets et des prestations nécessaires aux obsèques, inhumations, exhumations et crémations ;  
Organisation des obsèques ;  
Fourniture des corbillards et voitures de deuil ;  
Gestion et utilisation d'une chambre funéraire ;  
Transport de corps avant et après mise en bière.

La présente attestation est délivrée pour valoir ce que de droit.

Fait à LA ROCHE SUR YON, le 08 OCT. 2015

Pour le PRÉFET  
Le Directeur

Christal ANTONY

**PREFET DE LA VENDEE**

**DIRECTION DES RELATIONS AVEC LES COLLECTIVITES  
TERRITORIALES ET DES AFFAIRES JURIDIQUES  
Bureau des finances locales et de l'intercommunalité**

**ARRETE n° 2015-DRCTAJ/3 – 476 portant modification des statuts  
du syndicat mixte de gestion écologique du Marais Breton et Protection de son environnement**

**LE PREFET DE LA VENDEE  
Chevalier de la Légion d'Honneur  
Chevalier de l'Ordre National du Mérite**

VU le Code Général des Collectivités Territoriales et notamment son article L. 5211-17 ;

VU l'arrêté préfectoral du 13 octobre 2000 autorisant la création du syndicat mixte de gestion écologique du marais breton et protection de son environnement ;

VU la délibération du conseil syndical en date du 27 mars 2015 proposant de modifier les statuts du syndicat mixte et demandant à l'ensemble des communautés de communes adhérentes de se prononcer sur les nouveaux statuts ;

VU les délibérations concordantes des conseils communautaires de :

Communauté de communes Océan Marais de Monts	20 mai 2015
Communauté de communes du pays du Gois	25 juin 2015
Communauté de communes du Pays de Challans	25 juin 2015

approuvant les nouveaux statuts du syndicat ;

VU les nouveaux statuts modifiés ci-annexés ;

**CONSIDERANT** que les conditions de majorité qualifiée requises pour les modifications statutaires du syndicat sont réunies ;

**- A R R E T E -**

**ARTICLE 1<sup>er</sup>** : Est autorisée la modification des statuts du syndicat mixte de gestion écologique du marais breton et protection de son environnement, conformément aux statuts ci-annexés et reproduits ci-après :

**« TITRE I : Composition et siège**

**Article 1 :**

Est autorisé entre :

La Communauté de Communes « Pays du Gois » (Beauvoir-sur-Mer, Bouin, Saint Gervais et Saint Urbain),  
La Communauté de Communes « Pays de Challans » (Bois de Céné, Châteauneuf, Challans, Froidfond, La Garnache et Sallertaine)

La Communauté de Communes « Océan Marais de Monts » (Saint Jean de Monts, Le Perrier, Soullans, La Barre de Monts et Notre Dame de Monts).

La création d'un Syndicat Mixte qui prend la dénomination de :

**Syndicat Mixte de Gestion Ecologique du Marais Breton  
et Protection de son Environnement**

En outre, sont associés aux missions du Syndicat Mixte, à titre consultatif :

Les Conseillers Généraux des cantons de Beauvoir-sur-Mer, Challans et Saint Jean de Monts.

L'association syndicale des marais de Saint Jean de Monts, Notre Dame de Monts, La Barre de Monts et Le Perrier,

L'association syndicale des marais de Beauvoir-sur-Mer, Challans, Saint Gervais, Saint Urbain et La Barre de Monts,

L'association syndicale des marais du Dain (communes de Beauvoir-sur-Mer et de Saint Gervais),

L'association syndicale des marais de Bouin,

L'association syndicale des marais de Bois de Céné – Châteauneuf,

Le GIDON du Pays Challandais (Groupement Intercommunal de Défense contre les Organismes Nuisibles).

**Article 2 :**

Le siège est fixé à la mairie de Beauvoir-sur-Mer.

***TITRE II : Objet***

**Article 3 :**

Sur le territoire des trois Communautés de Communes membres, le Syndicat Mixte a pour objet :

- A) La lutte contre les espèces animales envahissantes (ragondins, rats musqués, taupes, écrevisses et autres).
- B) La lutte contre les espèces végétales envahissantes (jussie, myriophylle du Brésil et autres).
- C) L'assistance aux associations syndicales de marais (montage des dossiers administratifs et techniques, suivi du secrétariat...).
- D) L'assistance technique auprès des Communautés de Communes pour la mise en œuvre des SPANC communautaires.

***TITRE III : Durée, dissolution***

**Article 4 :**

Le Syndicat Mixte est constitué pour la durée nécessaire à la réalisation de son objet.

Sa dissolution intervient dans les conditions fixées à l'article L5212-33 et L5212-34 du Code Général des Collectivités Territoriales.

***TITRE IV : Administration, fonctionnement***

**Article 5 :**

Le Syndicat Mixte est administré par un comité composé de :

4 délégués titulaires et 4 délégués suppléants pour la Communauté de Communes « Pays du Gois »,  
6 délégués titulaires et 6 délégués suppléants pour la Communauté de Communes « Pays de Challans »,  
5 délégués titulaires et 5 délégués suppléants pour la Communauté de Communes « Océan Marais de Monts ».

Disposant d'une voix chacun.

Seuls les délégués titulaires ou leurs suppléants sont habilités à voter le budget et l'ensemble des décisions concernant les activités du Syndicat Mixte.

En cas d'empêchement, un délégué titulaire peut se faire remplacer par un suppléant, sans qu'il soit nécessaire de lui donner procuration. Le suppléant aura voix délibérative.

Un délégué titulaire empêché d'assister à une séance peut donner à un autre délégué titulaire pouvoir écrit de voter en son nom, étant entendu qu'un même délégué ne peut être porteur de plus d'un pouvoir.

La durée des fonctions des délégués est celle des fonctions qu'ils détiennent par ailleurs, au sein de la collectivité qu'ils représentent.

Sont en outre associés, à titre consultatif :

Les trois Conseillers Généraux des cantons de Beauvoir-sur-Mer, Challans et Saint Jean de Monts.

1 représentant (1 titulaire et 1 suppléant) de l'association syndicale des marais de Saint Jean de Monts, Notre Dame de Monts, La Barre de Monts et Le Perrier,

1 représentant (1 titulaire et 1 suppléant) de l'association syndicale des marais de Beauvoir-sur-Mer, Challans, Saint Gervais, Saint Urbain et La Barre de Monts,

1 représentant (1 titulaire et 1 suppléant) de l'association syndicale des marais du Dain (communes de Beauvoir-sur-Mer et de Saint Gervais),

1 représentant (1 titulaire et 1 suppléant) de l'association syndicale des marais de Bouin,

1 représentant (1 titulaire et 1 suppléant) de l'association syndicale des marais de Bois de Cené – Châteauneuf,

1 représentant (1 titulaire et 1 suppléant) du GIDON du Pays Challandais (Groupement Intercommunal de Défense contre les Organismes Nuisibles).

Les relations entre le Syndicat Mixte, les associations syndicales de marais et le GIDON du Pays Challandais feront l'objet d'une convention.

#### **Article 6 :**

Le comité se réunit dans les conditions fixées par le Code Général des Collectivités Territoriales pour les syndicats de communes.

Il peut être convoqué soit par le Président, soit sur demande du Préfet, soit sur demande du tiers au moins des délégués titulaires.

#### **Article 7 :**

Le comité syndical est chargé d'administrer le Syndicat Mixte.

Il vote le budget et approuve les comptes, il délibère sur toutes les questions qui lui sont soumises et qui intéressent le fonctionnement du Syndicat Mixte.

Il propose toutes les modifications éventuelles des statuts dans les conditions fixées par les articles L5211-17 à L5211-19 du Code Général des Collectivités Territoriales.

Le comité élit parmi ses membres un bureau composé de 4 délégués titulaires :

Un Président, deux vice-Présidents et un secrétaire.

### ***TITRE V : Dispositions financières***

#### **Article 8 :**

Les charges de fonctionnement et d'investissement incombant au Syndicat Mixte sont supportées par les trois Communautés de Communes membres, déduction faite des participations :

- Des associations syndicales de marais,
- Du GIDON du Pays Challandais,
- Des remboursements, par les Communautés de Communes membres, des frais de fonctionnement de services spécifiques régis par conventions,
- Des aides versées notamment par l'Europe, l'Etat, la Région, le Département, l'Agence de l'Eau et toutes autres participations.

Les ressources du Syndicat Mixte sont composées des participations financières de ses membres et des subventions et participations de l'Etat, de la Région, du Département, de l'Agence de l'Eau et d'éventuelles autres collectivités territoriales ou autres associations.



**Article 9 :**

Chaque collectivité s'engage à inscrire chaque année à son budget les sommes nécessaires à la couverture de sa participation aux charges d'investissement et de fonctionnement du Syndicat Mixte.

**Article 10 :**

Les fonctions de Receveur du Syndicat Mixte sont assurées par le Trésorier de Beauvoir-sur-Mer.

**Article 11 :**

Les règles applicables en matière de contrôle de légalité sont celles prévues par l'article L5211-3 du Code Général des Collectivités Territoriales, qui renvoie aux articles L2131-1 et suivants du Code Général des Collectivités Territoriales applicables aux communes.

Pour toutes dispositions non prévues aux présents statuts, il sera fait application au Code Général des Collectivités Territoriales concernant les Syndicats Mixtes constitués « par accord entre des institutions d'utilités communes interrégionales, des régions, des ententes ou des institutions interdépartementales, des départements, des établissements publics de coopération intercommunale, des communes, des chambres de commerce et d'industrie, d'agriculture, de métiers et d'autres établissements publics en vue d'œuvres ou de services présentant une utilité pour chacune de ces personnes morales », et, pour le surplus, de celles du même code applicables aux syndicats de communes.

Dans ce dernier cas, l'exécutif et l'assemblée délibérante de chaque membre remplissent respectivement le rôle dévolu au Président et au Conseil Communautaire. »

**ARTICLE 2 :** Le Sous-Préfet des Sables d'Olonne, le Directeur départemental des finances publiques, le Président du syndicat mixte et les Présidents des communautés de communes concernées, sont chargés, chacun en ce qui le concerne, de l'exécution du présent arrêté qui sera publié au recueil des actes administratifs de la Préfecture de la Vendée.

Fait aux Sables d'Olonne, le 1 OCT. 2015

Le Sous-Préfet,



Jacky HAUTIER

*Le présent arrêté pourra faire l'objet d'un recours auprès du Tribunal Administratif de Nantes dans un délai de deux mois à compter de sa publication.*



## **Statuts du Syndicat Mixte de Gestion Ecologique du Marais Breton et Protection de son Environnement**

### ***TITRE I : Composition et siège***

#### **Article 1 :**

Est autorisé entre :

- La Communauté de Communes « Pays du Gois » (Beauvoir-sur-Mer, Bouin, Saint Gervais et Saint Urbain),
- La Communauté de Communes « Pays de Challans » (Bois de Céné, Châteauneuf, Challans, Froidfond, La Garnache et Sallertaine)
- La Communauté de Communes « Océan Marais de Monts » (Saint Jean de Monts, Le Perrier, Soullans, La Barre de Monts et Notre Dame de Monts).

La création d'un Syndicat Mixte qui prend la dénomination de :

**Syndicat Mixte de Gestion Ecologique du Marais Breton  
et Protection de son Environnement**

En outre, sont associés aux missions du Syndicat Mixte, à titre consultatif :

- Les Conseillers Généraux des cantons de Beauvoir-sur-Mer, Challans et Saint Jean de Monts.
- L'association syndicale des marais de Saint Jean de Monts, Notre Dame de Monts, La Barre de Monts et Le Perrier,
- L'association syndicale des marais de Beauvoir-sur-Mer, Challans, Saint Gervais, Saint Urbain et La Barre de Monts,
- L'association syndicale des marais du Dain (communes de Beauvoir-sur-Mer et de Saint Gervais),
- L'association syndicale des marais de Bouin,
- L'association syndicale des marais de Bois de Céné – Châteauneuf,
- Le GIDON du Pays Challandais (Groupement Intercommunal de Défense contre les Organismes Nuisibles).

#### **Article 2 :**

Le siège est fixé à la mairie de Beauvoir-sur-Mer.

### ***TITRE II : Objet***

#### **Article 3 :**

Sur le territoire des trois Communautés de Communes membres, le Syndicat Mixte a pour objet :

- ✓ La lutte contre les espèces animales envahissantes (ragondins, rats musqués, taupes, écrevisses et autres).
- ✓ La lutte contre les espèces végétales envahissantes (jussie, myriophylle du Brésil et autres).
- ✓ L'assistance aux associations syndicales de marais (montage des dossiers administratifs et techniques, suivi du secrétariat...).
- ✓ L'assistance technique auprès des Communautés de Communes pour la mise en œuvre des SPANC communautaires.

### ***TITRE III : Durée, dissolution***

#### **Article 4 :**

Le Syndicat Mixte est constitué pour la durée nécessaire à la réalisation de son objet. Sa dissolution intervient dans les conditions fixées à l'article L5212-33 et L5212-34 du Code Général des Collectivités Territoriales.

### ***TITRE IV : Administration, fonctionnement***

#### **Article 5 :**

Le Syndicat Mixte est administré par un comité composé de :

- 4 délégués titulaires et 4 délégués suppléants pour la Communauté de Communes « Pays du Gois »,
- 6 délégués titulaires et 6 délégués suppléants pour la Communauté de Communes « Pays de Challans »,
- 5 délégués titulaires et 5 délégués suppléants pour la Communauté de Communes « Océan Marais de Monts ».

Disposant d'une voix chacun.

Seuls les délégués titulaires ou leurs suppléants sont habilités à voter le budget et l'ensemble des décisions concernant les activités du Syndicat Mixte.

En cas d'empêchement, un délégué titulaire peut se faire remplacer par un suppléant, sans qu'il soit nécessaire de lui donner procuration. Le suppléant aura voix délibérative.

Un délégué titulaire empêché d'assister à une séance peut donner à un autre délégué titulaire pouvoir écrit de voter en son nom, étant entendu qu'un même délégué ne peut être porteur de plus d'un pouvoir.

La durée des fonctions des délégués est celle des fonctions qu'ils détiennent par ailleurs, au sein de la collectivité qu'ils représentent.

Sont en outre associés, à titre consultatif :

- Les trois Conseillers Généraux des cantons de Beauvoir-sur-Mer, Challans et Saint Jean de Monts.
- 1 représentant (1 titulaire et 1 suppléant) de l'association syndicale des marais de Saint Jean de Monts, Notre Dame de Monts, La Barre de Monts et Le Perrier,

- 1 représentant (1 titulaire et 1 suppléant) de l'association syndicale des marais de Beauvoir-sur-Mer, Challans, Saint Gervais, Saint Urbain et La Barre de Monts,
- 1 représentant (1 titulaire et 1 suppléant) de l'association syndicale des marais du Dain (communes de Beauvoir-sur-Mer et de Saint Gervais),
- 1 représentant (1 titulaire et 1 suppléant) de l'association syndicale des marais de Bouin,
- 1 représentant (1 titulaire et 1 suppléant) de l'association syndicale des marais de Bois de Cené – Châteauneuf,
- 1 représentant (1 titulaire et 1 suppléant) du GIDON du Pays Challandais (Groupement Intercommunal de Défense contre les Organismes Nuisibles).

Les relations entre le Syndicat Mixte, les associations syndicales de marais et le GIDON du Pays Challandais feront l'objet d'une convention.

#### **Article 6 :**

Le comité se réunit dans les conditions fixées par le Code Général des Collectivités Territoriales pour les syndicats de communes.

Il peut être convoqué soit par le Président, soit sur demande du Préfet, soit sur demande du tiers au moins des délégués titulaires.

#### **Article 7 :**

Le comité syndical est chargé d'administrer le Syndicat Mixte.

Il vote le budget et approuve les comptes, il délibère sur toutes les questions qui lui sont soumises et qui intéressent le fonctionnement du Syndicat Mixte.

Il propose toutes les modifications éventuelles des statuts dans les conditions fixées par les articles L5211-17 à L5211-19 du Code Général des Collectivités Territoriales.

Le comité élit parmi ses membres un bureau composé de 4 délégués titulaires :

Un Président, deux vice-Présidents et un secrétaire.

### ***TITRE V : Dispositions financières***

#### **Article 8 :**

Les charges de fonctionnement et d'investissement incombant au Syndicat Mixte sont supportées par les trois Communautés de Communes membres, déduction faite des participations :

- ✓ Des associations syndicales de marais,
- ✓ Du GIDON du Pays Challandais,
- ✓ Des remboursements, par les Communautés de Communes membres, des frais de fonctionnement de services spécifiques régis par conventions,
- ✓ Des aides versées notamment par l'Europe, l'Etat, la Région, le Département, l'Agence de l'Eau et toutes autres participations.

Les ressources du Syndicat Mixte sont composées des participations financières de ses membres et des subventions et participations de l'Etat, de la Région, du Département, de l'Agence de l'Eau et d'éventuelles autres collectivités territoriales ou autres associations.

#### **Article 9 :**

Chaque collectivité s'engage à inscrire chaque année à son budget les sommes nécessaires à la couverture de sa participation aux charges d'investissement et de fonctionnement du Syndicat Mixte.

**Article 10 :**

Les fonctions de Receveur du Syndicat Mixte sont assurées par le Trésorier de Beauvoir-sur-Mer.

**Article 11 :**

Les règles applicables en matière de contrôle de légalité sont celles prévues par l'article L5211-3 du Code Général des Collectivités Territoriales, qui renvoie aux articles L2131-1 et suivants du Code Général des Collectivités Territoriales applicables aux communes.

Pour toutes dispositions non prévues aux présents statuts, il sera fait application au Code Général des Collectivités Territoriales concernant les Syndicats Mixtes constitués « par accord entre des institutions d'utilités communes interrégionales, des régions, des ententes ou des institutions interdépartementales, des départements, des établissements publics de coopération intercommunale, des communes, des chambres de commerce et d'industrie, d'agriculture, de métiers et d'autres établissements publics en vue d'œuvres ou de services présentant une utilité pour chacune de ces personnes morales », et, pour le surplus, de celles du même code applicables aux syndicats de communes.

Dans ce dernier cas, l'exécutif et l'assemblée délibérante de chaque membre remplissent respectivement le rôle dévolu au Président et au Conseil Communautaire.

**Annexe**

**Grille des participations des Communautés de Communes membres**

Communautés de Communes	Forfait	% de marais	% de population	Quote part
"Pays du Gols"	33,33 %	34,50 %	17,00 %	28,25%
"Pays de Challans"	33,33 %	18,00 %	51,50 %	34,25%
"Océan- Marais de Monts"	33,33 %	47,50 %	31,50 %	37,50%
<b>TOTAL</b>	<b>100,00 %</b>	<b>100,00 %</b>	<b>100,00 %</b>	<b>100,00%</b>

**Ratios de répartition :**

- ↳ 1/3 de part forfaitaire,
- ↳ 1/3 en fonction de la surface de marais,
- ↳ 1/3 en fonction de la population.

Vu pour être annexé à mon arrêté de ce jour.

Les Sables d'Olonne, le 1 OCT. 2015

Le Sous-Préfet des Sables d'Olonne,

  
Jacky HAUTIER



PRÉFET DE LA VENDÉE

DIRECTION DES RELATIONS  
AVEC LES COLLECTIVITÉS TERRITORIALES  
ET DES AFFAIRES JURIDIQUES

**ARRÊTÉ N° 15 – DRCTAJ/2 – 517**  
**portant création de la commune nouvelle «Essarts en Bocage».**

LE PRÉFET DE LA VENDEE,  
Chevalier de la Légion d'Honneur  
Chevalier de l'Ordre National du Mérite

Vu le code général des collectivités territoriales et notamment ses articles L.2113-1 et suivants ;

Vu la loi n° 2010-1563 modifiée du 16 décembre 2010 de réforme des collectivités territoriales et notamment son article 21 ;

Vu la loi n° 2015-292 du 16 mars 2015 relative à l'amélioration du régime de la commune nouvelle, pour des communes fortes et vivantes ;

Vu le décret n°2012-124 du 30 janvier 2012 relatif à la mise en œuvre de diverses dispositions de la loi susvisée ;

Vu les délibérations concordantes des conseils municipaux des communes des Essarts, Boulogne, L'Oie et Sainte Florence en date du 25 juin 2015 sollicitant la création d'une commune nouvelle ;

Considérant que la volonté des communes des Essarts, de Boulogne, L'Oie et Ste Florence, de former une seule et même commune, s'est exprimée dans des termes identiques ;

Considérant que les communes précitées sont contigües et relèvent du même canton ;

Considérant que les conditions fixées par le code général des collectivités territoriales pour la création d'une commune nouvelle sont en l'espèce réunies ;

**ARRÊTÉ :**

**Article 1er :**

Est créée, à compter du 1<sup>er</sup> janvier 2016, une commune nouvelle, en lieu et place des actuelles communes des Essarts, Boulogne, L'Oie et Ste Florence (canton de Chantonay, arrondissement de La Roche sur Yon).

**Article 2 :**

La commune nouvelle prend le nom de «Essarts en Bocage».  
Son chef-lieu est fixé au chef-lieu de l'ancienne commune des Essarts, 51 rue Georges Clemenceau 85140 Les Essarts.

**Article 3 :**

Les chiffres de la population de la commune nouvelle s'établissent à 8 358 habitants pour la population municipale et à 8501 habitants pour la population totale (chiffres en vigueur au 1<sup>er</sup> janvier 2015 – source INSEE).

**Article 4 :**

La commune nouvelle sera administrée, jusqu'au prochain renouvellement des conseils municipaux, par un conseil municipal constitué de l'ensemble des membres des conseils municipaux des anciennes communes.

Ce conseil municipal élira, lors de sa première séance, le maire et les adjoints de la nouvelle commune.

**Article 5 :**

La création de la commune nouvelle entraîne sa substitution dans toutes les délibérations et tous les actes pris par les communes concernées. Les contrats sont exécutés dans les conditions antérieures jusqu'à leur échéance, sauf accord contraire entre les parties. Les cocontractants sont informés de la substitution de personne morale par la commune nouvelle.

Les biens et droits des anciennes communes sont dévolus à la commune nouvelle dès la création de celle-ci.

La commune nouvelle est substituée aux communes des Essarts, Boulogne, l'Oie et Sainte Florence dans les établissements publics de coopération intercommunale et syndicats dont ces communes étaient membres.

**Article 6:**

Le comptable assignataire de la commune nouvelle est le comptable de l'actuelle commune des Essarts.

**Article 7:**

Les personnels en fonction dans les anciennes communes des Essarts, Boulogne, l'Oie et Sainte Florence relèvent de la commune nouvelle dans les mêmes conditions de statut et d'emploi.

**Article 8 :**

Sont instituées comme communes déléguées :

- la commune déléguée des Essarts dont le siège est situé 51 rue Georges Clemenceau, 85140 Les Essarts ;
- la commune déléguée de Boulogne dont le siège est situé 4 rue Jacques Cauneau, 85140 Boulogne ;
- la commune déléguée de l'Oie dont le siège est situé 2 place de l'Oie, 85140 l'Oie ;
- la commune déléguée de Sainte Florence dont le siège est situé 6 rue Gaston Chaissac, 85140 Sainte Florence.

**Article 9:**

Des arrêtés ultérieurs détermineront en tant que de besoin les dispositions rendues nécessaires par la création de la commune nouvelle.

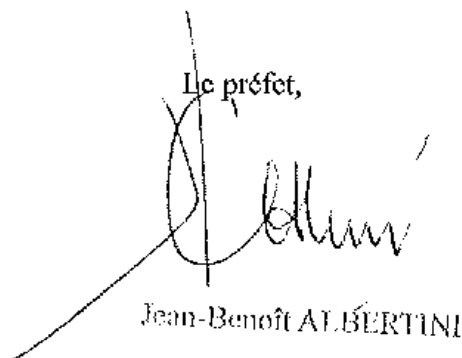
**Article 10 :**

Le secrétaire général de la préfecture de la Vendée et les maires des Essarts, Boulogne, l'Oie et Sainte Florence sont chargés, chacun en ce qui le concerne, de l'exécution du présent arrêté qui sera notifié aux présidents des établissements publics de coopération intercommunale et syndicats mixtes concernés, aux présidents du conseil régional et du conseil départemental, au président de la chambre régionale des comptes, au directeur régional de l'INSEE, au Procureur de la République, au délégué régional de La Poste, au directeur des archives départementales, aux chefs des services régionaux et départementaux de l'Etat et à toute autre autorité administrative compétente. Il sera publié au recueil des actes administratifs de la préfecture et fera l'objet d'une mention au Journal Officiel de La République Française.

**Article 11 :** Le présent arrêté peut faire l'objet d'un recours contentieux devant le tribunal administratif de Nantes dans les deux mois suivant sa publication.

Fait à La Roche-sur-Yon, le 5 OCT. 2015

Le préfet,

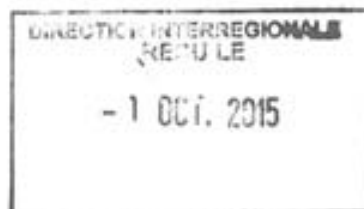
A handwritten signature in black ink, appearing to read 'Jean-Benoît Albertini', is written over a horizontal line. The signature is fluid and cursive.

Jean-Benoît ALBERTINI





PREFECTURE DE LA VENDÉE



Arrêté modificatif d'autorisation du Service d'Investigation Éducative de l'Association  
Ressources pour l'Accompagnement Médicosocial et Social

**Le Préfet de la Vendée**

Chevalier de la Légion d'Honneur  
Chevalier de l'Ordre National du Mérite

- Vu le code de l'action sociale et des familles, et notamment ses articles L. 312-1, L. 313-1 et suivants, R. 313-1 et suivants, D. 313-11 et suivants ;
- Vu le code civil, notamment ses articles 375 à 375-8 ;
- Vu l'ordonnance n° 45-174 du 2 février 1945 modifiée relative à l'enfance délinquante ;
- Vu le décret n° 2010-214 du 2 mars 2010 relatif au ressort territorial, à l'organisation et aux attributions des services déconcentrés de la protection judiciaire de la jeunesse ;
- Vu l'arrêté du Préfet du département de la Vendée en date du 2 février 2012, autorisant la création d'un Service d'Investigation Educative sis Chemin de la Pairette 85004 La Roche-sur-Yon, par regroupement des services existants de l'association Sauvegarde 85 ;
- Vu l'arrêté du 27 juin 2012 portant cession d'autorisation du Service d'Investigation Educative de l'association Sauvegarde 85 à l'AREAMS
- Vu l'arrêté du 22 mars 2013 habilitant le Service d'Investigation Éducative géré par l'AREAMS
- Vu le courrier du directeur général de l'AREAMS du 16 mars 2015, informant du déménagement du Service d'Investigation Éducative

Sur proposition de Monsieur le Directeur Interrégional de la Protection Judiciaire de la Jeunesse Grand Ouest ;

## ARRETE

### Article 1 :

L'article 2 de l'arrêté du 27 juin 2012 portant cession d'autorisation du Service d'Investigation Éducative à l'AREAMS est modifié comme suit :

L'association Sauvegarde 85 est autorisée à céder au profit de l'Association AREAMS l'autorisation qui lui a été délivrée par arrêté en date du 2 février 2012 pour gérer le Service d'Investigation Éducative **sis Résidence Victoria – 76/82 boulevard d'Angleterre – 85000 La Roche-sur-Yon** avec une capacité de 91 mesures judiciaires d'investigation éducative à l'année.

Les autres dispositions de l'arrêté restent inchangées.

### Article 2 :

Ce service est répertorié au fichier national des établissements sanitaires et sociaux (FINESS).

### Article 3 :

En application de l'article R. 313-8 du code de l'action sociale et des familles, le présent arrêté est publié au recueil des actes administratifs de la Préfecture.

### Article 4 :

En application des dispositions des articles R. 312-1 et R. 421-1 du code de justice administrative, le présent arrêté peut, dans un délai de deux mois à compter de sa publication ou de sa notification, faire l'objet :

- d'un recours administratif gracieux devant le préfet du département, autorité signataire de cette décision ou d'un recours administratif hiérarchique devant le Ministre de l'Intérieur, de l'outre-mer et des collectivités territoriales ;
- d'un recours contentieux auprès du tribunal administratif territorialement compétent.

En cas de recours administratif, le délai de recours contentieux est prorogé.

### Article 5 :

Monsieur le Préfet de la Vendée et Monsieur le Directeur Interrégional de la Protection Judiciaire de la Jeunesse Grand Ouest sont chargés, chacun en ce qui le concerne, de l'exécution du présent arrêté.

Fait

Le **28 SEP. 2015**

Le Préfet

Pour le Préfet,

Le Secrétaire Général

de la Préfecture de la Vendée



Jean-Michel JUMEZ



**PREFET DE LA VENDÉE**

Préfecture

Mission de coordination  
et de pilotage des services de l'Etat

**Arrêté préfectoral n°MCP/2015/08**

**Autorisation provisoire d'exercer des  
fonctions d'un agent de contrôle de la  
mutualité sociale agricole**

**Le Préfet de la Vendée,  
Chevalier de la Légion d'honneur,  
Chevalier de l'Ordre National du Mérite**

Vu le code rural et de la pêche maritime, notamment les articles L. 724-7 et L. 724-10 ;

Vu le code du travail, notamment l'article L. 8271-7 ;

Vu le code de la sécurité sociale, notamment l'article L. 243-9 ;

Vu le décret n° 97-34 du 15 janvier 1997 relatif à la déconcentration des décisions administratives individuelles ;

Vu l'arrêté du ministre de l'agriculture et de la pêche du 21 février 2001 modifié déterminant les conditions d'agrément des agents de contrôle des caisses de mutualité sociale agricole ;

Vu la demande d'agrément formulée par la Mutualité Sociale Agricole (MSA) en date du 24 septembre 2014

**ARRETE**

**Article 1<sup>er</sup> :**

Madame Carole DEGRES née le 31 mars 1987 à Vannes domiciliée 35 allée Albert Schweitzer 44600 Saint-Nazaire, est agréée pour exercer les fonctions d'agent de contrôle de la mutualité sociale agricole.

**Article 2 :**

Le présent arrêté autorise l'agent de contrôle auquel il est délivré à exercer sa mission de contrôle dans l'ensemble des départements de la circonscription de la caisse de mutualité sociale agricole de Loire-Atlantique – Vendée ainsi que dans les départements pour lesquels une délégation de compétence est délivrée dans les conditions prévues en application de l'article L. 724-7 du code rural et de la pêche maritime.

**Article 3 :**

L'agent de contrôle cité à l'article 1<sup>er</sup> devra prêter serment devant le Tribunal d'Instance territorialement compétent, de ne rien révéler des secrets de fabrication et, en général, des procédés et résultats d'exploitation dont il pourrait prendre connaissance dans l'exercice de ses missions.

**Article 4 :**

La présente autorisation est délivrée à titre provisoire pour une durée de 6 mois et reste valable tant que l'agent exerce ses fonctions de contrôle. Un agrément définitif sera accordé lorsque aura été produit un certificat attestant que l'agent aura suivi avec succès une formation spécifique.

**Article 5 :**


Comme le prévoit l'article L. 724-10 du code rural et de la pêche maritime, tout agent ayant eu connaissance officielle que l'agrément lui a été retiré, qui aura exercé ou continué d'exercer sa mission en invoquant les pouvoirs conférés par l'article L. 724-7 sera passible des peines prévues par les articles 432-3 et 432-17 du code pénal. L'organisme dont dépend ou a dépendu cet agent sera déclaré civilement responsable de l'amende prononcée, sans préjudice du retrait d'agrément de cet organisme.

**Article 6 :**

Le présent arrêté d'agrément qui sera publié au recueil des actes administratifs de la préfecture de la Vendée sera notifié au directeur de la mutualité sociale agricole Loire-Atlantique – Vendée . L'agent de contrôle mentionné à l'article 1er en sera informé.

Fait à La Roche-sur-Yon, le **06 OCT, 2015**

Le Préfet,

Pour le Préfet,  
Le Secrétaire Général  
de la Préfecture de la Vendée 

**Jean-Michel JUMEZ**



PRÉFET DE LA VENDEE

*Sous-Préfecture des Sables-d'Olonne*  
**BUREAU DE LA REGLEMENTATION  
ET DE L'INGENIERIE TERRITORIALE**

Affaire suivie par  
Patrick PICOT  
☎ 02.51.23.93.81  
[patrick.picot@vendee.gouv.fr](mailto:patrick.picot@vendee.gouv.fr)

Arrêté n° 190/SPS/15

autorisant une manifestation exceptionnelle  
d'endurance tout-terrain moto avec homologation exceptionnelle du circuit  
au lieu-dit Le Coudriou au Château d'Olonne  
le dimanche 25 octobre 2015

Le Préfet de la Vendée,  
Chevalier de la Légion d'Honneur

*Vu* le code général des collectivités territoriales ;

*Vu* le code de la route ;

*Vu* le code du sport ;

*Vu* la demande présentée le 24 juillet 2015 par M. Jean-Michel RAYNON, président du Moto Club du Pays des Olonnes, en vue d'être autorisé à organiser le dimanche 25 octobre 2015 une manifestation exceptionnelle d'endurance tout-terrain moto sur le circuit du Coudriou au Château d'Olonne ;

*Vu* le règlement de la manifestation et le dispositif de sécurité déposés par l'organisateur ;

*Vu* l'attestation d'assurance en date du 09 juillet 2015 ;

*Vu* les avis des autorités administratives concernées ;

*Vu* l'avis favorable émis par la commission départementale de sécurité routière en date du 06 octobre 2015 ;

*Vu* l'arrêté préfectoral n° 15-DRCTAJ/2-492 en date du 18 septembre 2015 portant délégation de signature à M. Jacky HAUTIER, sous-préfet des Sables d'Olonne ;

## ARRETE

### Article 1er :

M. Jean-Michel RAYNON, président du Moto Club du Pays des Olonnes, est autorisé à organiser une manifestation exceptionnelle d'endurance tout-terrain moto, le dimanche 25 octobre 2015 au lieu-dit Le Coudriou au Château d'Olonne.

Le circuit a une longueur de 6508 mètres et une largeur minimale de 4 mètres.

Les horaires suivants ont été arrêtés :

le 24/10/2015 de 16h00 à 19h00	: contrôles techniques et administratifs
le 25/10/2015 de 07h00 à 08h45	: contrôles techniques et administratifs
le 25/10/2015	:
de 08h50 à 09h50	: briefing des pilotes et tour de reconnaissance
de 10h00 à 10h50	: repas
11h00	: départ de la course
14h00	: arrivée course solo et cadet
16h00	: arrivée course équipages
16h45	: remise des prix
17h30	: fin de la manifestation

Le nombre de concurrents est limité à 190 et l'âge minimum requis est de 12 ans.

Le nombre de spectateurs attendu est de 500.

Le directeur de course désigné est M. Marc GUEDON ;

Mme Liliane TESSON aura en charge d'accueillir les secours en cas de besoin et sera joignable au 06.14.05.55.92.

### Les officiels présents pendant la manifestation :

- Directeur de course : M.Marc GUEDON
- Président du jury : M.DUVAL Daniel
- Responsable technique : M. LECOMTE Eric
- Responsable chronométrage : M.LARDEUX Murielle
- Nombre de commissaires de piste : 10 postes de commissaires et 6 marshalls.

### SECOURS ACCIDENTS :

Seront présents sur le site le temps de la manifestation :

- une ambulance des Ambulances ARKRIS (attestation du 19 juin 2015) ;
- 12 secouristes de l'ADPC 85 avec 2 véhicules de premiers secours (convention du 23 juin 2015) ;
- le Docteur ROUSSEL (attestation du 04/09/2015).

Le poste de secours se situe à l'entrée du terrain.

La manifestation sera couverte par les assurances Gras Savoye (attestation du 9 juillet 2015).

## SECOURS INCENDIE :

25 extincteurs sont prévus lors de la manifestation dont 1 auprès de chaque commissaire de course ; 2 dans le parc coureurs ; 1 dans le parc des officiels ; 2 dans le parc ravitaillement ; 2 dans le parking spectateurs ; 2 dans l'emplacement réservé au public, 1 dans le stand de restauration chaude.

Des panneaux « Interdit de fumer » seront installés dans le parc coureurs et dans la zone de ravitaillement.

### Article 2 :

L'organisateur doit se conformer aux mesures de sécurité et aux dispositions arrêtées dans le dossier de demande qu'il a présenté.

De plus, il est chargé de prendre les mesures suivantes de protection contre l'incendie et les accidents :

- disposer d'une ligne téléphonique permettant l'appel des services de secours, à savoir la **ligne fixe** du circuit de karting AKS à proximité dont le n° est : **02.51.32.52.52** ;
- réserver l'accès de la piste aux concurrents et personnels désignés par le responsable ;
- prévoir des protections adaptées qui devront assurer la sécurité du public lors d'éventuelles sorties de pistes des véhicules en course ;
- répartir en fonction du tracé du circuit des zones de services avec accès direct à la piste, destinées aux ambulances et aux véhicules de lutte contre l'incendie ;
- laisser libre les voies d'accès aux engins de secours et y interdire le stationnement (arrêté municipal – Le Château d'Olonne – n°DST/422/2015) ;
- organiser l'ensemble des stationnements, visiteurs, organisateurs en dehors du domaine public ;
- prévoir un fléchage des emplacements parkings en amont et à l'approche des manifestations pour guider au mieux les usagers ;
- organiser le stationnement des véhicules des spectateurs en îlots de 100 véhicules maximum séparés par des voies d'accès ;
- réserver une zone d'accès à l'accueil d'un service de sécurité. Cet emplacement devra être dimensionné pour autoriser le stationnement d'une ambulance du Service départemental d'incendie et de secours (15 m<sup>2</sup> minimum) ;
- **les coordonnées GPS de l'hélistation** sont les suivantes : **latitude N 46°30'14.205"** et **longitude O 1°41'3.687"**. Elles devront être reportées sur le plan qui sera remis aux services de secours par l'organisateur, le jour de l'épreuve en cas de besoin ;
- prévenir le service départemental d'incendie et de secours ainsi que le SAMU de la date, des horaires, du lieu ainsi que de la nature de la manifestation ;

Il lui appartient de satisfaire aux prescriptions suivantes :

- respecter les règles techniques de la FFM applicables à ce type de manifestation ;
- pour les Personnes à Mobilité Réduite (PMR), réserver un emplacement sur le parking et aménager un WC ;

- prévoir une signalétique spécifique des accès aux parkings destinés aux PMR depuis les voies de circulations principales ;
- les places de stationnement aménagées PMR doivent représenter 2 % du nombre total des emplacements ;
- prévoir une aide de l'organisation auprès des PMR si nécessaire ;

### Article 3 :

Une visite du circuit sera effectuée le samedi 24 octobre 2015 à 17h00 par l'organisateur, M. le maire du Château d'Olonne ou son représentant ainsi que le chef de la circonscription de sécurité publique ou son représentant.

Ils devront s'assurer, avant le début de l'épreuve, que toutes les prescriptions contenues dans le présent arrêté sont bien respectées. Ils devront délivrer à l'organisateur une attestation écrite de conformité.

### Article 4 :

L'organisateur sera responsable des dommages et dégradations de toute nature pouvant être causés par lui-même, ses préposés et les concurrents, à la voie publique ou à ses dépendances, aux biens et aux lieux domaniaux. Ils devront remettre les lieux en état à la fin de la manifestation.

Les frais du service d'ordre seront à la charge de l'organisateur ainsi que tous ceux nécessités par la mise en place des dispositifs destinés au maintien de l'ordre et de la sécurité.

L'affichage de placards ou de flèches de direction sur les bornes kilométriques, les poteaux indicateurs, les arbres, les parapets et la chaussée est strictement interdit et susceptible de poursuites.

Conformément aux prescriptions du plan Vigipirate en vigilance permanente, l'organisateur prendra les dispositions nécessaires, en relation avec les autorités municipales et les services de police et/ou de gendarmerie, pour la sécurité du public.

### Article 5 :

L'organisateur décharge expressément l'Etat et les collectivités locales de toute responsabilité civile en ce qui concerne tous les risques éventuels et plus précisément les dommages qui pourraient être causés aux personnes et aux biens par le fait, soit des épreuves, soit d'un accident survenu au cours ou à l'occasion de ces épreuves.

Il supportera ces mêmes risques pour lesquels il devra être assuré auprès d'une compagnie agréée par le Ministère de l'Economie et des Finances.

Il assurera la réparation des dommages et dégradations de toute nature causés à la voie publique et à ses dépendances du fait des concurrents, de lui-même ou de ses préposés.

Tous les frais de surveillance ou autres, occasionnés par les épreuves, seront à la charge de l'organisateur.

### Article 6 :

Toute infraction aux dispositions du présent arrêté sera constatée et poursuivie.



### Article 7:

L'organisateur est chargé de s'assurer, avant le début de la manifestation, que les règles techniques et de sécurité prescrites par l'arrêté sont respectées.

Le directeur de course, M. Marc GUEDON, devra avoir vérifié qu'il n'y a pas de danger pour la sécurité des spectateurs présents, avant d'autoriser le départ de la course.

Dès lors qu'un doute subsistera pour la sécurité des spectateurs, il sera de la responsabilité du directeur de course, d'empêcher le départ d'une course ou de l'arrêter si elle a débuté.

### Article 8 :

L'inexécution d'une ou plusieurs des prescriptions contenues dans l'arrêté d'homologation du circuit, dans le compte-rendu de la Commission Départementale de Sécurité Routière ou dans le présent arrêté, rend de plein droit et automatiquement caduque l'autorisation et interdit que l'épreuve ait lieu. Toute personne, organisateur ou participant, qui agirait en infraction à la réglementation, le ferait sous sa seule responsabilité civile et pénale.

### Article 9:

Le présent arrêté peut faire l'objet soit d'un recours gracieux adressé à M. le Sous-Préfet des Sables d'Olonne, soit d'un recours hiérarchique envoyé à M. le Ministre de l'intérieur (Place Beauvau - 75008 Paris), soit d'un recours contentieux devant le tribunal administratif de Nantes (6 Allée Gloriette - 44041 Nantes cedex), dans un délai de 2 mois à compter de la notification du présent arrêté.

### Article 10 :

- M. le Maire du Château d'Olonne,
- M. le Chef de la circonscription de sécurité publique des Sables d'Olonne,
- M. le Directeur départemental des territoires et de la mer de la Vendée,
- Mme la Directrice départementale de la cohésion sociale – Pôle éducatif social,
- M. le Délégué territorial de l'agence régionale de la santé de la Vendée,
- M. le Président du conseil départemental de la Vendée – DIRM,
- M. le Directeur du service départemental d'incendie et de secours de la Vendée,
- M. le Chef du service interministériel de défense et protection civile,
- M. le Délégué de la fédération de motocyclisme de la Vendée,
- M. le Représentant de l'association des maires de Vendée,
- M. GRATTON directeur départemental de la Prévention routière de la Vendée,

sont chargés, chacun en ce qui le concerne de l'exécution du présent arrêté dont une copie leur sera adressée ainsi qu'à M. Jean-Michel RAYNON, président du Moto Club du Pays des Olonnes,

Le présent arrêté fera l'objet d'une insertion au recueil administratif de la préfecture de la Vendée.

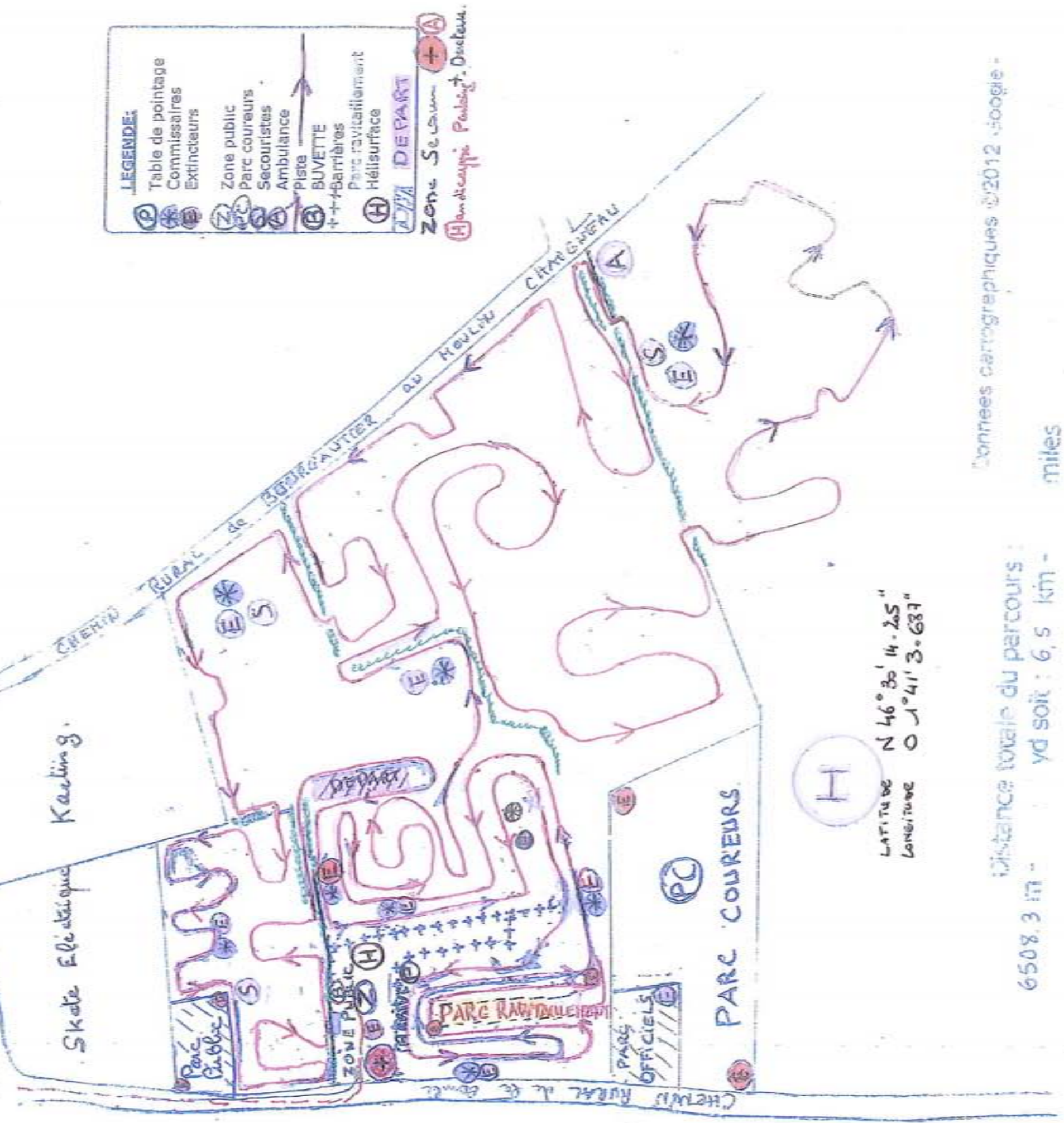
Fait aux Sables d'Olonne, le 07 octobre 2015

Le préfet,  
Pour le préfet et par délégation  
le sous-préfet

Jacky HAUTIER



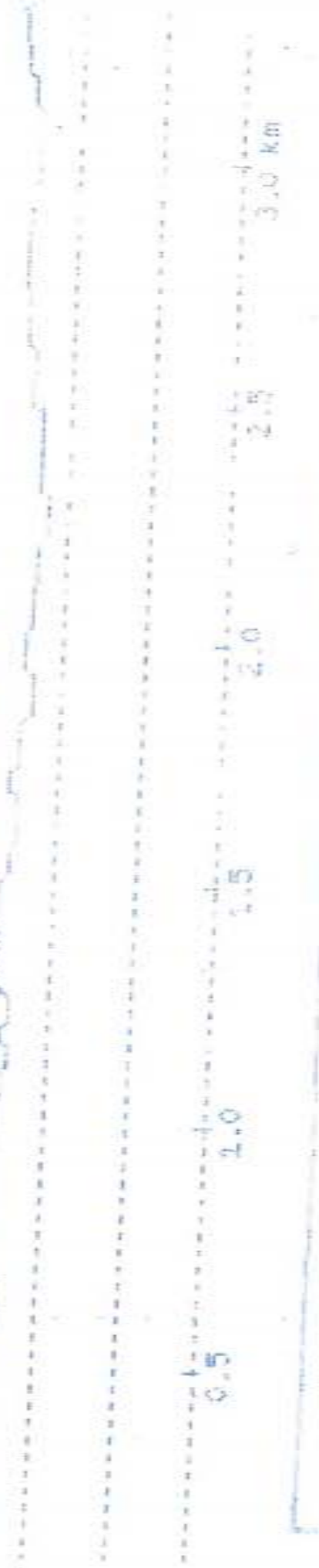
**CIRCUIT DE MOTO CROSS**  
**ENDURANCE TOUT TERRAIN**  
 " Le Coudriou"  
 - D38 A -  
 85180 LE CHATEAU D'OLONNE  
 Coordonnées GPS :  
 46°30'21,50"N- 1°41'6,21"O  
 le 25 Octobre 2015.



Donnees cartographiques ©2012 Google -  
 miles

Distance totale du parcours :  
 6508,3 m - yd soit : 6,5 km -

Topographie du parcours :





PRÉFET DE LA VENDÉE

ARRÊTÉ n° 15/SPF/92  
reconnaisant les aptitudes techniques  
d'un garde particulier

----

LE PRÉFET DE LA VENDÉE,  
Chevalier de l'Ordre de la Légion d'Honneur  
Chevalier dans l'Ordre National du Mérite

VU le code de procédure pénale, et notamment son article R. 15-33-26 ;

VU l'arrêté du 30 août 2006 relatif à la formation des gardes particuliers et à la carte d'agrément ;

VU la demande présentée par M. Christian JUILLET, en vue d'obtenir la reconnaissance de son aptitude technique à exercer les fonctions de garde particulier ;

VU les éléments de cette demande attestant que M. Christian JUILLET a exercé la fonction de garde particulier durant 3 ans ;

VU l'arrêté préfectoral n° 15-DRCTAJ/2-499 du 18 septembre 2015 portant délégation générale de signature à Madame Corinne BLANCHOT-PROSPER, Sous-Préfète de FONTENAY-LE-COMTE ;

ARRÊTE :

**Article 1<sup>er</sup>.** - M. Christian JUILLET est reconnu techniquement apte à exercer les fonctions de garde-chasse particulier.

**Article 2.** - Le présent arrêté devra être présenté pour toute demande d'agrément à ces fonctions.

**Article 3.** - Le présent arrêté peut faire l'objet, dans un délai de deux mois à compter de la date de sa notification, d'un recours gracieux auprès du Sous-Préfète de Fontenay-le-Comte ou d'un recours hiérarchique auprès du Ministre de l'Écologie, du Développement durable et de l'Énergie ou d'un recours contentieux devant le Tribunal Administratif. L'exercice d'un recours gracieux ou hiérarchique proroge de deux mois le délai pour exercer un recours contentieux.

**Article 4.** - La Sous-Préfète de Fontenay-le-Comte est chargée de l'exécution du présent arrêté qui sera notifié à M. Christian JUILLET.

Fait à Fontenay-le-Comte, le 6 octobre 2015

Pour le Préfet et par délégation,  
La Sous-Préfète de Fontenay-le-Comte

Corinne BLANCHOT-PROSPER



PRÉFET DE LA VENDÉE

ARRÊTÉ n° 15/SPF/93  
portant agrément de M. Christian JUILLET  
en qualité de garde particulier.

----

LE PRÉFET DE LA VENDÉE,  
Chevalier de l'Ordre de la Légion d'Honneur  
Chevalier dans l'Ordre National du Mérite

VU le code de procédure pénale, notamment ses articles 29, 29-1 et R.15-33-24 à R.15-33-29-2 ;

VU le code de l'environnement, notamment son article R.428-25 ;

VU la commission délivrée par M. Cyrille GERBAUD agissant en qualité de détenteur de droits de chasse, à M. Christian JUILLET, par laquelle il lui confie la surveillance de ses droits de chasse ;

VU les éléments joints à la demande d'agrément ;

VU l'arrêté n° 15/SPF/92 du 6 octobre 2015 de la Sous-Préfète de Fontenay-le-Comte reconnaissant l'aptitude technique de M. Christian JUILLET ;

VU l'arrêté préfectoral n° 15-DRCTAJ/2-499 du 18 septembre 2015 portant délégation générale de signature à Madame Corinne BLANCHOT-PROSPER, Sous-Préfète de FONTENAY-LE-COMTE ;

#### ARRÊTÉ :

Article 1<sup>er</sup> – M. Christian JUILLET,

Né le 12/10/1961 à FONTENAY LE COMTE (85)

Domicilié Bel-Air – 85120 VOUVANT

**EST AGRÉÉ** en qualité de **GARDE-CHASSE PARTICULIER** pour constater tous délits et contraventions dans le domaine de la chasse prévus au Code de l'Environnement qui portent préjudice aux droits de chasse de M. Cyrille GERBAUD sur le territoire de chasse des communes de VOUVANT, CEZAIS, ANTIGNY, BOURNEAU, ST CYR DES GATS .

Article 2 - La commission susvisée et les plans faisant apparaître les territoires concernés sont annexés au présent arrêté.

Article 3 - Le présent agrément est délivré pour une durée de CINQ ANS.

Article 4 - Dans l'exercice de ses fonctions, M. Christian JUILLET doit être porteur en permanence du présent arrêté ou de sa carte d'agrément qui doivent être présentés à toute personne qui en fait la demande.

Article 5 - Le présent agrément doit être retourné sans délai à la Sous-Préfecture de Fontenay-le-Comte en cas de cessation de fonctions, que celle-ci résulte de l'initiative du garde particulier, de son employeur ou de la perte des droits du commettant.

Article 6 - Le présent arrêté peut faire l'objet, dans un délai de deux mois à compter de la date de sa notification, d'un recours gracieux auprès du Sous-Préfet de Fontenay-le-Comte ou d'un recours hiérarchique auprès du Ministre de l'Ecologie, du Développement durable et de l'Energie ou d'un recours contentieux devant le Tribunal Administratif territorialement compétent. L'exercice d'un recours gracieux ou hiérarchique proroge de deux mois le délai pour exercer un recours contentieux.

Article 7 - La Sous-Préfète de Fontenay-le-Comte est chargée de l'application du présent arrêté, qui sera notifié au commettant M. Cyrille GERBAUD ainsi qu'au garde particulier M. Christian JUILLET. Cet arrêté sera publié au recueil des actes administratifs de la Préfecture de la Vendée.

Fait à Fontenay-le-Comte, le 6 octobre 2015

Pour le Préfet et par délégation,  
La Sous-Préfète de Fontenay-le-Comte



Corinne BLANCHOT-PROSPER



PRÉFET DE LA VENDÉE

*Direction Départementale des Territoires  
et de la Mer*

*SG/RH*

**DECISION N° 15- DDTM/SG – 409 DU DIRECTEUR DÉPARTEMENTAL DES TERRITOIRES  
ET DE LA MER DONNANT SUBDELEGATION GÉNÉRALE DE SIGNATURE AUX AGENTS  
DE LA DIRECTION DÉPARTEMENTALE DES TERRITOIRES ET DE LA MER DE LA  
VENDEE**

Le Directeur Départemental des Territoires et de la Mer

VU le décret n° 2004-374 du 29 avril 2004 modifié relatif aux pouvoirs des préfets, à l'organisation et à l'action des services de l'État dans les régions et départements,

VU le décret n° 2009-1484 du 3 décembre 2009 relatif aux directions départementales interministérielles,

VU le décret du Président de la République du 25 juillet 2013 portant nomination de M. Jean-Benoît ALBERTINI, Préfet de la Vendée,

VU l'arrêté du Premier Ministre du 29 août 2012 portant nomination de M. Hugues VINCENT directeur départemental adjoint des Territoires et de la Mer, délégué à la mer et au littoral de la Vendée,

VU l'arrêté du Premier Ministre du 15 janvier 2013 portant nomination de M. Thierry MAZAURY, Directeur Départemental adjoint des Territoires et de la Mer de la Vendée,

VU l'arrêté du Premier Ministre du 3 septembre 2015 portant nomination de M. Stéphane BURON, directeur départemental des Territoires et de la Mer,

VU l'arrêté préfectoral n°15-DRCTAJ/2-386 du 2 juillet 2015 portant organisation de la Direction Départementale des Territoires et de la Mer de la Vendée,

VU l'arrêté préfectoral n° 15 -DRCTAJ/2-480 du 14 septembre 2015 portant délégation générale de signature à M. Stéphane BURON, Directeur Départemental des Territoires et de la Mer de la Vendée,

**DECIDE**

**Article 1er:**

Délégation de signature est donnée à M. Thierry MAZAURY, Directeur adjoint et à M. Hugues VINCENT, Directeur adjoint délégué à la Mer et au Littoral à l'effet de signer toutes correspondances et actes visés dans l'arrêté préfectoral susvisé.

## **Article 2 :**

Subdélégation de signature est donnée nominativement aux chefs de service désignés à l'article 3 à l'effet de signer, dans le cadre de leurs attributions, les décisions ou documents se rapportant aux pouvoirs détaillés dans l'annexe jointe à la présente décision.

## **Article 3 :**

Les chefs de service visés à l'article 2 sont :

- ◆ Mme Aurélia CUBERTAFOND, Secrétaire Générale,
- ◆ M. Grégory COURBATIEU, chef du service Eau, Risques et Nature,
- ◆ M. Pierre SPIETH, chef du service Urbanisme et Aménagement,
- ◆ M. Anthony VELOT, chef du service Habitat et Construction,
- ◆ M. Michaël ZANDITENAS, chef du service Agriculture,
- ◆ Mme Laure MARTINEAU, cheffe de la Mission Transversale,
- ◆ M. Sébastien HULIN, chef du service Économie Maritime et Gens de Mer,
- ◆ Mme Léa MARTY cheffe du service Régulation des Activités Maritimes et Portuaires
- ◆ Mme Florence RICHARD, cheffe du service Gestion Durable de la Mer et du Littoral,

En cas d'absence ou d'empêchement de l'un d'eux, les délégations qui leur sont conférées seront exercées par le fonctionnaire chargé de leur intérim qui aura été désigné par la direction, en application des dispositions de l'article 1 de la présente décision.

## **Article 4 :**

Délégation de signature est donnée aux agents, pour les actes relevant de leurs attributions, conformément au tableau annexé à la présente décision.

## **Article 5 :**

Délégation de signature est donnée aux agents dont les noms suivent, dans le cadre de l'instruction des actes relevant de leurs attributions:

- ◆ M. Joël ANGAMOUTTOU, conseiller de gestion-management auprès de la Direction,
- ◆ Mme Delphine CHARRIER, cheffe de l'unité ressources humaines et responsable fonctionnelle du Pôle Médico-Social, au sein du secrétariat général,
- ◆ Mme Roselyne BUCHET, adjointe à la cheffe de l'unité ressources humaines, au sein du secrétariat général,
- ◆ M. Jean-Yves JOLLY, responsable de la formation professionnelle au sein de l'unité ressources humaines du secrétariat général,
- ◆ M. Christian FAIVRE, responsable du pôle sécurité routière et transports au sein du secrétariat général,
- ◆ M. Sébastien DESHAYES, délégué des permis de conduire, responsable de l'unité éducation routière au sein du secrétariat général,
- ◆ M. Jérôme CAILLE, inspecteur des permis de conduire et de la sécurité routière, adjoint au responsable de l'unité éducation routière au sein du secrétariat général,
- ◆ Mme Michèle JOSSIER, responsable de l'unité logistique et budgets, au sein du secrétariat général,
- ◆ Mme Céline LUCAS, responsable du pôle financier au sein de l'unité logistique et budgets du secrétariat général,
- ◆ M. Yannick MAROLLEAU, responsable des marchés publics et du pôle logistique au sein de l'unité logistique et budgets du secrétariat général,
- ◆ Mme Patricia POIRAUD, responsable de l'unité coordination et communication au sein de la Mission transversale

- M. Claude LEGEAY, responsable de l'unité géomatique et observation au sein de la Mission transversale
- M. Patrick CHAUVET, responsable du Pôle Mission d'Appui aux Services (POMAS) au sein de la Mission transversale
- M. Patrick MARTINEAU, chef de l'unité risques et gestion de crise au sein du service eau, risques et nature,
- Mme Céline LEMASSON, responsable de l'unité analyse territoriale et développement durable, au sein de la Mission transversale
- M. Sylvain THOMAS, référent territorial « Bocage »,
- M. Lionel CHARTIER, référent territorial « Sud Vendée »,
- M. Pascal MONEIN, référent territorial « littoral » ,
- M. Gérard COBIGO, adjoint au chef du service urbanisme et aménagement et responsable de l'unité ADS,
- M. Jean-François JUSKO, adjoint au chef d'unité ADS et responsable du pôle animation au sein du service urbanisme et aménagement,
- M. Christophe RIVET, chargé de l'animation de la filière ADS au sein de l'unité application du droit des sols du service urbanisme-aménagement,
- Mme Anne CORBEL, responsable du centre instructeur ADS de Challans,
- M. Christophe CAILLE, responsable du pôle instruction ADS de la Roche sur Yon,
- M. Christophe GUILLET, chargé de mission SCOT au sein du service urbanisme et aménagement,
- Mme Viviane SIMON, cheffe de l'unité Politique d'aménagement et de gestion de l'espace au sein du service urbanisme et aménagement,
- Mme Marie-Christine HEGRON, adjointe au chef de l'unité Politique d'aménagement et de gestion de l'espace au sein du service urbanisme et aménagement,
- M. Damien LIMOUSIN, chef de l'unité planification urbaine au sein du service urbanisme et aménagement,
- M. Erwan AUDRAN, adjoint au chef de l'unité planification urbaine au sein du service urbanisme et aménagement
- Mme Élisabeth GUILLET, responsable du pôle fiscalité de l'urbanisme au sein du service urbanisme et aménagement,
- M. Éric AULLO, responsable du centre instructeur ADS de Fontenay Le Comte,
- Mme Maryse LOUIS, adjointe à la responsable du centre instructeur de Challans,
- Mme Michèle JOSSIER, responsable du pôle habitat logement par intérim au sein du service habitat et construction,
- Mme Valérie BAUDOUIN, adjointe au responsable du pôle habitat logement au sein du service habitat et construction,
- M. Stéphane PELTIER, responsable du pôle bâtiment au sein du service habitat et construction,
- M. Pierre BARBIER, adjoint au chef du service eau, risques et nature,
- M. René SOULARD, chef de l'unité milieux aquatiques marins et plans d'eau au sein du service eau, risques et nature,
- Mme Marie-Noëlle BEVE, responsable de l'unité police de l'eau et continuité écologique au sein du service eau, risques et nature,
- M. Francis HAESSIG, chef de l'unité politique de l'eau et de l'environnement au sein du service eau, risques et nature,
- M. Daniel GUILBAUD, chargé de mission pollutions diffuses au sein de l'unité politiques eau et environnement du service eau, risques et nature,
- M. Jean-Philippe VORNIERE, chef de l'unité territoires, nature et développement local au sein du service eau, risques et nature,
- Mme Nadia COTILLON, chargée de mission SAGE et planification au sein de l'unité politiques eau et environnement du service eau, risques et nature,
- M. Solen HERCENT, chef de l'unité assainissement et rejets au sein du service eau, risques et nature,
- M. Guillaume VENET, chef de l'unité structures et contrôles au sein du service de l'agriculture,



- ◆ M. Patrick FROMONT, chef de l'unité agri-environnement et modernisation au sein du service de l'agriculture,
- ◆ Mme Christine BLANCHET, cheffe de l'unité politique agricole au sein du service de l'agriculture,
- ◆ Mme Christelle VAUCELLE, responsable du secrétariat de la délégation à la mer et au littoral,
- ◆ M. Pierre PIQUET, adjoint au chef du service gestion durable de la mer et du littoral,
- ◆ M. François JACQUES, responsable de l'unité gens de mer au service économie maritime et gens de la mer,
- ◆ M. Philippe SARTHOU, responsable de l'unité économie maritime au service économie maritime et gens de la mer,
- ◆ M. Philippe MEUNIER, responsable de l'unité littorale des affaires maritimes au service régulation des activités maritimes et portuaires,
- ◆ M. Patrick LEBLANC, responsable de l'unité Régulation des activités maritimes au service régulation des activités maritimes et portuaires,
- ◆ M. Pascal NAULLEAU, chargé de la mission environnement marin au service gestion durable de la mer et du littoral,
- ◆ M. Pierre FAGUET, chargé de mission PAPI/PSR au service gestion durable de la mer et du littoral,
- ◆ M. Jean-Baptiste MICHEL, chef de l'unité gestion patrimoniale du domaine public maritime au sein du service gestion durable de la mer et du littoral,
- ◆ Mme Stéphanie MAGRI, cheffe de l'unité cultures marines au sein du service gestion durable de la mer et du littoral,
- ◆ M. David PINEAU, gestionnaire cultures marines au sein du service gestion durable de la mer et du littoral,
- ◆ M. Mickaël HAMONIC, gestionnaire cultures marines au sein du service gestion durable de la mer et du littoral,
- ◆ M. Yves GAUTIER, chef de l'unité protection du littoral, au sein du service gestion durable de la mer et du littoral,
- ◆ M. Jean-Emmanuel ONORATO, officier de port au sein du service régulation des activités maritimes et portuaires,
- ◆ M. Franck-Olivier BRISART, officier de port adjoint au sein du service régulation des activités maritimes et portuaires,
- ◆ M. Jean ROBIN, officier de port adjoint au sein du service régulation des activités maritimes et portuaires,
- ◆ M. Jean LHOMMEAU, officier de port adjoint au sein du service régulation des activités maritimes et portuaires,

#### **Article 6 :**

Délégation de signature est donnée aux agents dont les noms suivent, pour les décisions d'octroi des congés annuels, des RTT et des jours de récupération, du personnel placé sous leur autorité :

- ◆ Mme Aurélia CUBERTAFOND, Secrétaire Générale,
- ◆ M. Michaël ZANDITENAS, chef du service de l'Agriculture,
- ◆ M. Grégory COURBATIEU chef du service Eau, Risques et Nature,
- ◆ M. Pierre SPIETH, chef du service Urbanisme et Aménagement,
- ◆ M. Anthony VELOT, chef du service Habitat et Construction,
- ◆ Mme Laure MARTINEAU, cheffe de la Mission Transversale,
- ◆ Mme Léa MARTY, cheffe du service Régulation des Activités Maritimes et Portuaires,
- ◆ M. Sébastien HULIN, chef du service Économie maritime et gens de mer,
- ◆ Mme Florence RICHARD, cheffe du service Gestion Durable de la Mer et du Littoral,
- ◆ M. Pierre BARBIER, adjoint au chef du service Eau, Risques et Nature,
- ◆ M. Gérard COBIGO, adjoint au chef du Service Urbanisme et Aménagement et responsable de l'unité ADS,
- ◆ M. Jean-François JUSKO, adjoint au chef d'unité ADS et responsable du pôle animation au sein du service urbanisme et aménagement,

- ◆ Mme Delphine CHARRIER, cheffe de l'unité ressources humaines et responsable fonctionnelle du Pôle Médico-Social au sein du secrétariat général,
- ◆ M. Christian FAIVRE, responsable du pôle sécurité routière et transports au sein du secrétariat général,
- ◆ Mme Michèle JOSSIER, cheffe de l'unité logistique et budgets au sein du secrétariat général,
- ◆ M. Stéphane PELTIER, chef de l'unité bâtiment au sein du service Habitat-Construction,
- ◆ M. Sébastien DESHAYES, délégué des permis de conduire, responsable de l'unité éducation routière au sein du secrétariat général,
- ◆ M. Jérôme CAILLE, inspecteur des permis de conduire et de la sécurité routière, adjoint au responsable de l'unité éducation routière au sein du secrétariat général,
- ◆ Mme Michèle JOSSIER, cheffe de l'unité habitat et logement par intérim au sein du service Habitat-Construction,
- ◆ Mme Valérie BAUDOUIN, adjointe au chef de l'unité habitat et logement au sein du service Habitat-Construction
- ◆ M. Pierre PIQUET, adjoint au chef du service gestion durable de la mer et du littoral,
- ◆ M. Jean-Baptiste MICHEL, chef de l'unité gestion patrimoniale du domaine public maritime,
- ◆ M. Yves GAUTIER, chef de l'unité protection du littoral,
- ◆ M. René SOULARD, chef de l'unité milieux marins et plans d'eau,
- ◆ Mme Marie-Noëlle BEVE, responsable de l'unité police de l'eau et continuité écologique au sein du service eau, risques et nature,
- ◆ M. Francis HAESSIG, chef de l'unité politique de l'eau et de l'environnement au sein du service eau, risques et nature,
- ◆ M. Solen HERCENT, chef de l'unité assainissement et rejets au sein du service eau, risques et nature,
- ◆ M. Jean-Philippe VORNIERE, chef de l'unité territoires, nature et développement local au sein du service eau, risques et nature,
- ◆ M. Patrick MARTINEAU, chef de l'unité risques et gestion de crise au sein du service eau, risques et nature,
- ◆ Mme Christine BLANCHET, chef de l'unité politique agricole au sein du service de l'agriculture,
- ◆ M. Patrick FROMONT, chef de l'unité agri-environnement et modernisation au sein du service de l'agriculture,
- ◆ M. Guillaume VENET, chef de l'unité structures et contrôles au sein du service de l'agriculture,
- ◆ M. Damien LIMOUSIN, chef de l'unité planification urbaine au sein du service urbanisme et aménagement,
- ◆ Mme Viviane SIMON, cheffe de l'unité politique d'aménagement et de gestion de l'espace au sein du service urbanisme et aménagement,
- ◆ Mme Patricia POIRAUD, chef de l'unité coordination et communication, au sein de la Mission transversale
- ◆ Mme Céline LEMASSON, cheffe de l'unité analyse territoriale et développement durable, au sein de la Mission transversale
- ◆ M. Claude LEGEAY, responsable de l'unité géomatique et observation au sein de la Mission transversale
- ◆ M. Jean-Emmanuel ONORATO, commandant de port au sein du service régulation des activités maritimes et portuaires,
- ◆ M. François JACQUES, chef de l'unité gens de mer au sein du service économie maritime et gens de mer,
- ◆ M. Philippe SARTHOU, chef de l'unité économie maritime, au sein du service économie maritime et gens de mer,
- ◆ M. Philippe MEUNIER, chef de l'unité littorale des affaires maritimes, au sein du service régulation des activités maritimes et portuaires,
- ◆ M. Patrick LEBLANC, chef de l'unité régulation des activités maritimes au sein du service régulation des activités maritimes et portuaires,
- ◆ Mme Christelle VAUCELLE, responsable du secrétariat général de la DML,

- Mme Stéphanie MAGRI, cheffe de l'unité cultures marines au sein du service gestion durable de la mer et du littoral,
- M. Christophe RIVET, chargé de l'animation de la filière ADS au sein de l'unité application du droit des sols du service urbanisme-aménagement,
- Mme Anne CORBEL, responsable du centre instructeur ADS de Challans,
- M. Christophe CAILLE, responsable du pôle instruction ADS de la Roche sur Yon,
- M. Eric AULLO, responsable du centre instructeur ADS de Fontenay le Comte,
- M. Patrick CHAUVET, responsable du Pôle Mission d'Appui aux Services (POMAS) au sein de la mission transversale

**Article 7 :**

La présente décision annule et remplace la décision n°15 -DDTM/SG-382 du Directeur Départemental des Territoires et de la Mer par intérim en date du 7 septembre 2015.

**Article 8 :**

La Secrétaire Générale de la Direction Départementale des Territoires et de la Mer de la Vendée est chargée de l'exécution de la présente décision qui sera publiée au recueil des actes administratif

La Roche-sur-Yon, le 01 OCT. 2015

Le Directeur Départemental  
des Territoires et de la Mer

Stéphane BURON



<ul style="list-style-type: none"> <li>- Octroi des autorisations spéciales d'absence pour l'exercice du droit syndical ainsi que des congés pour formation syndicale,</li> <li>- Octroi des congés de formation professionnelle,</li> <li>- Octroi des congés occasionnés par un accident de service ou de travail ou une maladie professionnelle et des congés susceptibles d'être accordés aux fonctionnaires réformés de guerre,</li>   <li>- Octroi du congé pour l'accomplissement d'une période d'instruction militaire,</li>   <li>- Octroi aux agents non titulaires des congés pour élever un enfant de moins de huit ans ou atteint d'une infirmité exigeant des soins continus, des congés pour raisons familiales,</li>   <li>- Octroi aux fonctionnaires stagiaires des congés sans traitement,</li>   <li>- Octroi du congé parental,</li> </ul>	<p>Mme Aurélia CUBERTAFOND Mme Delphine CHARRIER Mme Aurélia CUBERTAFOND Mme Aurélia CUBERTAFOND Mme Delphine CHARRIER</p> <p>Mme Aurélia CUBERTAFOND</p> <p>Mme Aurélia CUBERTAFOND</p> <p>Mme Aurélia CUBERTAFOND Mme Aurélia CUBERTAFOND</p>
<p><b>I.1.d -</b> Gestion de certains personnels non titulaires de l'État</p>	<p>Mme Aurélia CUBERTAFOND</p>
<p><b>I.1.e -</b> Attribution de la nouvelle bonification indiciaire à certains personnels du Ministère de l'Écologie, du Développement Durable et de l'Énergie</p>	<p>Réservé à la signature du DDTM, de M. Thierry MAZAURY et de M. Hugues VINCENT</p>
<p><b>I.1.f -</b> Affectation à un poste de travail lorsque cette mesure n'entraîne ni changement de résidence, ni modification de la situation des agents occupant un emploi fonctionnel :</p> <ul style="list-style-type: none"> <li>. de tous les fonctionnaires de catégorie B, C,</li>   <li>. des fonctionnaires suivants de catégorie A : <ul style="list-style-type: none"> <li>. Attachés administratifs ou assimilés</li> <li>. Ingénieurs des travaux publics de l'État ou assimilés</li> </ul> </li> </ul> <p>Toutefois, la désignation des chefs de subdivisions territoriales, qu'ils appartiennent à la catégorie A ou B, est exclue de la présente délégation</p> <ul style="list-style-type: none"> <li>. de tous les agents non titulaires de l'État</li> </ul>	<p>Mme Aurélia CUBERTAFOND</p> <p>Réservé à la signature du DDTM, de M. Thierry MAZAURY et de M. Hugues VINCENT</p> <p>Mme Aurélia CUBERTAFOND</p>
<p><b>I.1.g -</b> - Liquidation des droits des victimes d'accidents du travail</p>	<p>Mme Aurélia CUBERTAFOND</p>
<p><b>I.1.h -</b> - Concession de logement</p>	<p>Mme Aurélia CUBERTAFOND</p>
<p><b>I.1.i -</b> - Attribution des aides matérielles</p>	<p>Mme Aurélia CUBERTAFOND</p>

<p><b>I.1.j -</b>  - Signature des arrêtés de détachement sans limitation de durée des agents mis à disposition du Président du Conseil Général en vertu de la l'article 109 de la loi n° 2004-809 du 13 août 2004 relative aux libertés et responsabilités locales</p>	<p><b>Mme Aurélie CUBERTAFOND</b></p>
<p><b>I.1.k -</b>  - Signature de l'arrêté fixant la composition du comité technique de la Direction Départementale des Territoires et de la Mer  - Signature de l'arrêté portant désignation des membres du comité technique de la Direction Départementale des Territoires et de la Mer.</p>	<p><b>Réservé à la signature du DDTM, de M. Thierry MAZAURY et de M. Hugues VINCENT</b></p>
<p><b>I.2 - Responsabilité civile</b></p>	<p><b>Réservé à la signature du DDTM, de M. Thierry MAZAURY et de M. Hugues VINCENT</b></p>
<p><b>I.2.a-</b>  - Règlements amiables des dommages matériels causés à des particuliers</p>	
<p><b>I.2.b-3</b>  - Règlements amiables des dommages subis ou causés par l'État fait d'accident de la circulation</p>	

## II - ROUTES ET CIRCULATION ROUTIERE :

<b>II.1 – Exploitation des routes</b>	
<b>II.1.a -</b> - Interdiction ou réglementation de la circulation à l'occasion de travaux routiers, de tous travaux annexes et de toutes manifestations temporaires sur les autoroutes et leurs dépendances, et pour les avis préalables délivrés en la matière sur les routes classées à grande circulation	<b>Mme Aurélia CUBERTAFOND</b> <b>M. Christian FAIVRE</b> <b>Cadres de permanence: Thierry MAZAURY, Anthony VELOT, Grégory COURBATIEU, Pierre BARBIER, Gérard COBIGO, Michaël ZANDITENAS, Pierre SPIETH, Aurélia CUBERTAFOND, Laure MARTINEAU, Pascal MONEIN, Lionel CHARTIER, Sylvain THOMAS</b>
<b>II.1.b -</b> - Réglementation de la circulation sur les ponts situés sur les routes départementales classées à grande circulation	<b>Mme Aurélia CUBERTAFOND</b>
<b>II.1.c -</b> - Instruction et délivrance des dérogations aux interdictions de circulation des véhicules de transport de marchandises à certaines périodes	<b>Mme Aurélia CUBERTAFOND</b> <b>M. Christian FAIVRE</b>  <b>Cadres de permanence : Thierry MAZAURY, Anthony VELOT, Grégory COURBATIEU, Pierre BARBIER, Gérard COBIGO, Michaël ZANDITENAS, Pierre SPIETH, Aurélia CUBERTAFOND, Laure MARTINEAU, Pascal MONEIN, Lionel CHARTIER, Sylvain THOMAS</b>
<b>II.1.d -</b> - Arrêtés et avis pris en application des articles R 411.7, R.415.6 et R.415.7 (priorités de passage aux intersections), R.411.8 (police de la circulation) du code de la route, sauf dans les cas où une divergence d'appréciation existerait avec les élus concernés	<b>Mme Aurélia CUBERTAFOND</b>
<b>II.2 – Dispositions techniques</b>  - Équipement en feux spéciaux des véhicules d'intervention urgente sur le réseau routier	<b>Mme Aurélia CUBERTAFOND</b>

<b>III - GESTION ET CONSERVATION DU DOMAINE PUBLIC FLUVIAL (DPF) ET DES COURS DOMANIAUX</b>	
<b>III.1. –</b> Actes d'administration du DPF- Présentation du domaine géré DPF naturel et règles générales.	<b>M. Grégory COURBATIEU</b> <b>M. Pierre BARBIER</b>
<b>III.2 -</b> Autorisations d'occupation temporaire	<b>M. Grégory COURBATIEU</b> <b>M. Pierre BARBIER</b>
<b>III.3 –</b> Autres autorisations	<b>M. Grégory COURBATIEU</b> <b>M. Pierre BARBIER</b>

<b>IV – CONSTRUCTION</b>	
<b>IV.1 – Logement</b>	
<b>IV.1.a – Prêts</b>	
<b>IV.1.a.1 - P.L.A.I. – P.L.U.S. – P.L.S</b>  - Décisions de subvention et d'agrément relatifs aux prêts pour la construction, l'acquisition et l'amélioration des logements locatifs aidés  - Décisions d'agrément relatives aux autres prêts locatifs sociaux  - Décisions de subvention pour dépassement des valeurs foncières de référence (surcharge foncière)  - Décisions de subvention pour l'acquisition de terrains ou d'immeubles bâtis  - Dérogation à la mise en conformité avec les normes d'habitabilité en fonction de la structure de l'immeuble, des logements acquis et améliorés  - Dérogation à l'ancienneté minimale de 20 ans requise pour les logements acquis et améliorés  - Dérogation portant sur les caractéristiques techniques et dimensionnelles des logements foyers, décrites à l'annexe III de l'arrêté du 10 juin 1996  - Dérogation portant sur la mise en conformité avec les normes d'habitabilité pour les logements foyers pour personnes âgées et les résidences sociales réalisés en acquisition-amélioration  - Prorogation du délai d'achèvement des travaux  - Décisions de fin d'opération	<b>M. Anthony VELOT</b>  <b>M. Anthony VELOT</b>  <b>M. Anthony VELOT</b>  <b>M. Anthony VELOT</b>  <b>Réservé à la signature du DDTM, de M. Thierry MAZAURY et de M. Hugues VINCENT</b>  <b>Réservé à la signature du DDTM, de M. Thierry MAZAURY et de M. Hugues VINCENT</b>  <b>Réservé à la signature du DDTM, de M. Thierry MAZAURY et de M. Hugues VINCENT</b>  <b>M. Anthony VELOT</b>  <b>M. Anthony VELOT</b>



IV-1.a.2 – Logement d'urgence	M. Anthony VELOT
<p>IV-1.a.3 – P.S.L.A.</p> <p>- Conventions conclues entre l'Etat et les personnes morales sollicitant une décision d'agrément en vue de la réalisation de logements neufs faisant l'objet d'un contrat de location-accession, et décisions d'agrément de prêt social de location-accession (P.S.L.A.)</p>	M. Anthony VELOT
<p>IV.1.b - Prêts conventionnés</p> <p>- Autorisations de location et prolongation de 3 ans de la durée de location d'un logement ayant bénéficié d'un prêt conventionné</p> <p>- Dérogations aux surfaces minimales autorisées pour les opérations d'acquisition et d'acquisition-amélioration</p> <p>- Dérogations aux normes minimales d'habitabilité requises pour les opérations d'acquisition-amélioration ou d'amélioration</p> <p>- Dérogations à l'ancienneté minimale de 20 ans prévue pour les opérations d'acquisition et d'amélioration</p>	<p>M. Anthony VELOT</p> <p>Réservé à la signature du DDTM, de M. Thierry MAZAURY et de M. Hugues VINCENT</p> <p>Réservé à la signature du DDTM, de M. Thierry MAZAURY et de M. Hugues VINCENT</p> <p>Réservé à la signature du DDTM, de M. Thierry MAZAURY et de M. Hugues VINCENT</p>
IV.1.c – Primes	
<p>IV.1.c.1 - Travaux pour insalubrité</p> <p>- Décisions de remboursement de subventions accordées aux personnes physiques effectuant des travaux tendant à remédier à l'insalubrité des logements dont elles sont propriétaires</p>	Réservé à la signature du DDTM, de M. Thierry MAZAURY et de M. Hugues VINCENT
<p>IV.1.c.2 - Primes de déménagement</p> <p>- Primes de déménagement et de réinstallation</p> <p>1) attribution</p> <p>2) exemption de reversement par le bénéficiaire de la prime en cas de non-exécution des engagements.</p> <p>- Primes complémentaires de déménagement, liquidation et mandatement</p>	M. Anthony VELOT
<p>IV.1.d - P.A.L.U.L.O.S.</p> <p>- Décisions d'octroi des P.A.L.U.L.O.S.</p> <p>- Dérogations à la date d'achèvement de plus de 15 ans des immeubles bénéficiant de la P.A.L.U.L.O.S. pour mise en conformité avec les normes minimales d'habitabilité</p> <p>- Dérogations au montant maximum des travaux pour des opérations réalisées sur des immeubles dégradés et pour des opérations de restructuration interne des immeubles ou de reprise de l'architecture extérieure.</p> <p>- Dérogations à la mise en conformité totale avec les normes d'habitabilité en fonction de la structure de</p>	<p>M. Anthony VELOT</p> <p>Réservé à la signature du DDTM, de M. Thierry MAZAURY et de M. Hugues VINCENT</p> <p>Réservé à la signature du DDTM, de M. Thierry MAZAURY et de M. Hugues VINCENT</p> <p>Réservé à la signature du DDTM, de M. Thierry MAZAURY et de M. Hugues VINCENT</p>

<p>l'immeuble pour l'amélioration des logements à usage locatif et à occupation sociale</p> <p>- Autorisations à titre exceptionnel de commencer les travaux avant la décision d'octroi de subvention ou de proroger leur délai d'achèvement</p>	<p>Réservé à la signature du DDTM, de M. Thierry MAZAURY et de M. Hugues VINCENT</p>
<p>IV.1.e – Conventonnement – A.P.L.</p>	
<p>IV.1.e.1 -</p> <p>- Conventions conclues en application de l'article 7, paragraphes 2, 3, 4 et 5 de la loi 77.1 du 3 janvier 1977</p>	<p>M. Anthony VELOT</p>
<p>IV.1.e.2 -</p> <p>- Attestation d'exécution conforme des travaux d'amélioration de l'habitat en vue de la liquidation de l'A.P.L. dans le cadre du conventonnement.</p>	<p>M. Anthony VELOT</p>
<p>IV.1.e.3 -</p> <p>- Autorisations du versement de l'aide personnalisée au logement au locataire, dans le cas de location/sous-location prévues aux articles L.353.20, L.442.8.1 et L.442.8.4 du C.C.H.</p>	<p>M. Anthony VELOT</p>
<p>IV.1.f - Divers</p>	
<p>IV.1.f.1 -</p> <p>- Règlement de l'indemnité de réquisition au nom de l'État en cas de défaillance du bénéficiaire</p>	<p>M. Anthony VELOT</p>
<p>IV.1.f.2 -</p> <p>- Autorisations de transformation et changement d'affectation de locaux.</p>	<p>M. Anthony VELOT</p>
<p>IV.1.f.3 -</p> <p>- Attribution aux bâtiments d'habitation d'un label "confort acoustique".</p>	<p>M. Anthony VELOT</p>
<p>IV.1.f.4 -</p> <p>- Attribution aux bâtiments d'habitation d'un label "haute isolation".</p>	<p>M. Anthony VELOT</p>

<p><b>IV.1.f.5 -</b> - Décisions concernant les dossiers individuels de demande de financements au titre de la consultation lancée auprès des professionnels pour la promotion d'entreprises ou de groupements capables de fournir un service complet de travaux d'économie d'énergie.</p>	<p><b>M. Anthony VELOT</b></p>
<p><b>IV.1.f.6 -</b> - Autorisations de changement de destination</p>	<p><b>M. Anthony VELOT</b></p>
<p><b>IV.1.f.7 -</b> Commission d'arrondissement pour l'accessibilité aux personnes handicapées :</p> <p>a) P.V. des séances ayant pour objet l'étude d'un projet de construction, d'extension ou d'aménagement d'un établissement recevant du public</p> <p>b) PV des séances ayant pour objet de procéder à des visites de réception précédant l'ouverture d'un établissement recevant du public.</p>	<p><b>M. Anthony VELOT</b></p> <p><b>M. Anthony VELOT</b> <b>M. Stéphane PELTIER (Chef de l'unité Bâtiment)</b> <b>M. Patrice ANDRIET</b></p> <p><b>M. Anthony VELOT</b> <b>M. Stéphane PELTIER (Chef de l'unité Bâtiment)</b> <b>M. Patrice ANDRIET (responsable du Pôle réglementation de la construction)</b></p>
<p><b>IV.1.f.8 -</b> Agendas d'accessibilité programmée :</p> <p>a) Lettres de notification de la liste des pièces manquantes prévue à l'article R111-19-36 du code de la construction et de l'habitation</p> <p>b) PV des séances de la commission consultative départementale d'accessibilité traitant des Agendas d'accessibilité programmée (y compris Autorisation de Travaux et dérogation inclus dans ces dossiers) pour des ERP de 3ème à 5ème catégorie.</p> <p>c) Décision d'approbation, de refus et de prorogation des délais de dépôt d'un Agenda d'accessibilité programmée portant sur des ERP de 3ème à 5ème catégorie.</p> <p>d) Notification par voie électronique de la décision d'approbation ou de refus des agendas d'accessibilité programmée (toutes catégories).</p> <p>e) Notification de la décision d'accorder une prorogation de délai de dépôt d'un agenda d'accessibilité programmée prévue à l'article R111-19-44 du code de la construction et de l'habitation</p>	<p><b>M. Anthony VELOT</b> <b>M. Stéphane PELTIER (chef de l'unité Bâtiment)</b> <b>M. Patrice ANDRIET (correspondant départemental accessibilité)</b></p> <p><b>M. Anthony VELOT</b> <b>M. Stéphane PELTIER (chef de l'unité Bâtiment)</b> <b>M. Patrice ANDRIET (correspondant départemental accessibilité)</b></p> <p><b>M. Anthony VELOT</b> <b>M. Stéphane PELTIER (chef de l'unité Bâtiment)</b> <b>M. Patrice ANDRIET (correspondant départemental accessibilité)</b></p> <p><b>M. Anthony VELOT</b> <b>M. Stéphane PELTIER (chef de l'unité Bâtiment)</b> <b>M. Patrice ANDRIET (correspondant départemental accessibilité)</b></p> <p><b>M. Anthony VELOT</b> <b>M. Stéphane PELTIER (chef de l'unité Bâtiment)</b> <b>M. Patrice ANDRIET (correspondant départemental accessibilité)</b></p>

<b>IV.2 – H.L.M.</b>	
<b>IV.2.a -</b> - Approbation du choix du mandataire commun désigné par les offices et sociétés d'H.L.M. groupés dans le cadre départemental en vue de coordonner des projets de constructions, des études, la préparation des marchés et l'exécution des travaux.	<b>Réservé à la signature du DDTM, de M. Thierry MAZAURY et de M. Hugues VINCENT</b>
<b>IV.2.b -</b> - Délivrance des autorisations prévues en matière d'aliénation du patrimoine immobilier des organismes d'H.L.M	<b>M. Anthony VELOT</b>
<b>IV.2.c -</b> - Autorisations accordées aux offices et sociétés d'H.L.M. de constituer des commissions spécialisées	<b>M. Anthony VELOT</b>
<b>IV.2.d -</b> - Autorisations accordées aux offices et sociétés d'H.L.M. de traiter par voie de marché négocié pour la reconduction de projets pour des opérations de moins de 200 logements	<b>M. Anthony VELOT</b>
<b>IV.2.e -</b> Décisions de financement d'H.L.M. :	<b>M. Anthony VELOT</b>
<b>IV.2.e.1 -</b> Bonifications	<b>M. Anthony VELOT</b>
<b>IV.2.e.2 -</b> - Dans le cadre du programme approuvé par l'autorité préfectorale, prêts consentis par la caisse des prêts aux organismes d'H.L.M. pour les opérations du secteur locatif régionalisé, d'une part et, d'autre part, pour l'ensemble des opérations du secteur "accession à la propriété"	<b>M. Anthony VELOT</b>
<b>IV.2.e.3 -</b> - Bonifications d'intérêt et prêts accordés en vue du financement de la construction d'immeubles H.L.M. locatifs ou destinés à l'accession à la propriété	<b>M. Anthony VELOT</b>
<b>IV.2.e.4 -</b> - Clôture financière des opérations de construction d'H.L.M.	<b>M. Anthony VELOT</b>
<b>IV.2.e.5 -</b> - Ajustement du prêt principal et des prêts à taux normal destinés à assurer l'équilibre financier des opérations locatives	<b>M. Anthony VELOT</b>
<b>IV.2.e.6 -</b> - Appréciation des cas particuliers lorsqu'il s'agit de déterminer la situation familiale pour l'obtention du prêt familial	<b>M. Anthony VELOT</b>

<b>V - AMENAGEMENT FONCIER ET URBANISME</b>	
<b>V.1 - Règles d'urbanisme</b>	
<b>V.1.a -</b> - Aménagements apportés aux règles fixées en matière d'implantation et de volume des constructions	Réservé à la signature du DDTM, de M. Thierry MAZAURY et de M. Hugues VINCENT
<b>V.1.b-</b> - Consultation des services de l'État sur le projet de Plan Local d'Urbanisme (PLU) arrêté par délibération du conseil municipal	M. Pierre SPIETH M. Damien LIMOUSIN M. Erwan AUDRAN
<b>V.1.c -</b> - Diffusion des dossiers de P.L.U. approuvés auprès des différents services de l'Etat associés à l'élaboration	M. Pierre SPIETH M. Damien LIMOUSIN M. Erwan AUDRAN
<b>V.1.d -</b> - Transmission des dossiers au Préfet de région (DRAC)	M. Pierre SPIETH M. Gérard COBIGO  La délégation de signature peut être également exercée par les agents du pôle ADS, à savoir : Mme Anne CORBEL et Mme Maryse LOUIS (Challans), M. Christophe CAILLE (La Roche Sur Yon) et M. Eric AULLO (Fontenay le Comte)
<b>V.1.e -</b> - Saisine de la CDPENAF dans les conditions prévues à l'article L. 111-1-2 2°) du code de l'urbanisme. Réf. Loi n°2010-874 du 28/07/2010 (art. 51 IV)	M. Pierre SPIETH M. Gérard COBIGO  La délégation de signature peut être également exercée par les agents du pôle ADS, à savoir : Mme Anne CORBEL et Mme Maryse LOUIS (Challans), M. Christophe CAILLE (La Roche Sur Yon), M. Eric AULLO (Fontenay le Comte)
<b>V.2 — Autorisations d'urbanisme dans les cas visés à l'article R. 422-2 du code de l'urbanisme</b>	
<b>V.2.a – Certificats d'urbanisme</b> - Délivrance des certificats d'urbanisme à l'exception des cas où le maire et le service instructeur de l'Etat (DDTM) sont en désaccord	M. Pierre SPIETH M. Gérard COBIGO  La délégation de signature peut être également exercée par les agents du pôle ADS, à savoir : Mme Anne CORBEL et Mme Maryse LOUIS (Challans), M. Christophe CAILLE (La Roche Sur Yon), M. Eric AULLO (Fontenay le Comte)
<b>V.2.b – Permis de construire, d'aménager, de démolir et déclarations préalables</b>  -1- Travaux, constructions et installations réalisés pour le compte d'États étrangers ou d'organisations internationales, de l'Etat, de ses établissements publics et concessionnaires, à l'exception des projets dont la SHON > 5 000 M²	<u>Pour les travaux soumis à DP :</u>  M. Pierre SPIETH M. Gérard COBIGO La délégation de signature peut être également exercée par les agents du pôle ADS, à savoir : M. Eric AULLO (Fontenay le Comte), Mme Anne CORBEL et Mme Maryse LOUIS (Challans), M.Christophe CAILLE(La

	Roche Sur Yon)
-2- Ouvrages de production, de transport, de distribution et de stockage d'énergie lorsque cette énergie n'est pas destinée , principalement, à une utilisation directe par le demandeur, à l'exception des parcs éoliens ou des centrales photovoltaïques dont la puissance est > 1000 KWc	<p><b>Pour les travaux soumis à DP :</b></p> <p><b>M. Pierre SPIETH</b> <b>M. Gérard COBIGO</b></p> <p>La délégation de signature peut être également exercée par les agents du pôle ADS, à savoir : <b>M. Eric AULLO</b> (Fontenay le Comte), <b>Mme Anne CORBEL</b>, et <b>Mme Maryse LOUIS</b> (Challans), <b>M.Christophe CAILLE</b> (La Roche Sur Yon)</p>
-3- Travaux soumis à l'autorisation du ministre de la Défense ou du ministre chargé des Sites, ou en cas d'évocation par le ministre chargé de la protection de la nature ou par le ministre chargé des monuments historiques et des espaces protégés	<p><b>M. Pierre SPIETH</b> <b>M. Gérard COBIGO</b></p> <p>La délégation de signature peut être également exercée par les agents du pôle ADS, à savoir : <b>M. Eric AULLO</b> (Fontenay le Comte), <b>Mme Anne CORBEL</b> et <b>Mme Maryse LOUIS</b> (Challans), <b>M.Christophe CAILLE</b> (La Roche Sur Yon)</p>
<b>V.2.c – Décisions modificatives ultérieures, transferts, prorogation</b> - Toutes décisions, à l'exception des cas où le maire et le service instructeur de l'État sont en désaccord	<p><b>M. Pierre SPIETH</b> <b>M. Gérard COBIGO</b></p> <p>La délégation de signature peut également être exercée par les agents du pôle ADS, à savoir : <b>M. Eric AULLO</b> (Fontenay le Comte), <b>Mme Anne CORBEL</b> et <b>Mme Maryse LOUIS</b> (Challans), <b>M. Christophe CAILLE</b> (La Roche Sur Yon)</p>
<b>V.3 – Achèvement des travaux</b>	
<b>V.3.a –</b> Autorisation de vente des lots	<p><b>M. Pierre SPIETH</b> <b>M. Gérard COBIGO</b></p> <p>La délégation de signature peut également être exercée par les agents du pôle ADS, à savoir : <b>M. Eric AULLO</b> (Fontenay le Comte), <b>Mme Anne CORBEL</b> et <b>Mme Maryse LOUIS</b> (Challans), <b>M. Christophe CAILLE</b> (La Roche Sur Yon)</p>

<b>V.3.b –</b> Décision de contestation de la DAACT	<p><b>M. Pierre SPIETH</b> <b>M. Gérard COBIGO</b></p> <p>La délégation de signature peut également être exercée par les agents du pôle ADS, à savoir : <b>M. Eric AULLO</b> (Fontenay le Comte), <b>Mme Anne CORBEL</b> et <b>Mme Maryse LOUIS</b> (Challans), <b>M. Christophe CAILLE</b> (La Roche Sur Yon)</p>
<b>V.3.c –</b> Mise en demeure de déposer un dossier modificatif ou de mettre les travaux en conformité	<p><b>M. Pierre SPIETH</b> <b>M. Gérard COBIGO</b></p> <p>La délégation de signature peut également être exercée par les agents du pôle ADS, à savoir : <b>M. Eric AULLO</b> (Fontenay le Comte), <b>Mme Anne CORBEL</b> et <b>Mme Maryse LOUIS</b> (Challans), <b>M. Christophe CAILLE</b> (La Roche Sur Yon)</p>

<p><b>V.3.d –</b> Attestation de non opposition à la DAACT</p>	<p><b>M. Pierre SPIETH</b> <b>M. Gérard COBIGO</b></p> <p>La délégation de signature peut également être exercée par les agents du pôle ADS, à savoir : <b>M. Eric AULLO</b> (Fontenay le Comte), <b>Mme Anne CORBEL</b> et <b>Mme Maryse LOUIS</b> (Challans), <b>M. Christophe CAILLE</b> (La Roche Sur Yon)</p>
<p><b>V.4 – Avis conforme du préfet</b> Avis conforme du préfet lorsque le projet est situé sur une partie du territoire communal non couverte par une carte communale ou un plan local d'urbanisme, ou dans un périmètre où des mesures de sauvegarde peuvent être appliquées lorsque ce périmètre a été institué à l'initiative d'une personne autre que la commune (art L111-7)</p>	<p><b>M. Pierre SPIETH</b> <b>M. Gérard COBIGO</b></p> <p>La délégation de signature peut également être exercée par les agents du pôle ADS, à savoir : <b>M. Eric AULLO</b> (Fontenay le Comte), <b>M. Christophe RIVET</b>, <b>Mme Anne CORBEL</b> et <b>Mme Maryse LOUIS</b> (Challans), <b>M.Christophe CAILLE</b> (La Roche Sur Yon)</p>
<p><b>V.5 – Redevance d'Archéologie Préventive</b> <b>V.5.1 – Titres de recette</b> <b>V.5.2 – Actes, décisions et documents relatifs à l'assiette et à la liquidation</b> <b>V.5.3 – Réponses aux réclamations préalables</b></p>	<p><b>M. Pierre SPIETH</b> <b>M. Gérard COBIGO</b></p> <p>La délégation de signature peut également être exercée par les agents du pôle ADS, à savoir : <b>M. Eric AULLO</b> (Fontenay le Comte), <b>Mme Anne CORBEL</b> et <b>Mme Maryse LOUIS</b> (Challans), <b>M.Christophe CAILLE</b> (La Roche Sur Yon)</p>
<p><b>V.6 - Associations syndicales de propriétaires :</b> - actes intéressant les associations syndicales de propriétaires à viser ou à approuver</p>	<p><b>M. Pierre SPIETH</b> <b>M. Damien LIMOUSIN</b></p>
<p><b>V-7 -</b> Instruction des procédures soumises à l'avis de la CDPENAF au titre des articles L111-1-2-2°, L122-3, L123-6 et L124-2 du Code de l'Urbanisme</p>	<p><b>M. Pierre SPIETH</b></p>
<p><b>a - accusé de réception d'une demande d'examen d'un dossier soumis à la CDPENAF</b></p>	<p><b>M. Pierre SPIETH</b> <b>Mme Viviane SIMON</b></p>
<p><b>b - invitation des membres de la commission et du pétitionnaire à la CDPENAF</b></p>	<p><b>M. Pierre SPIETH</b> <b>Mme Viviane SIMON</b></p>
<p><b>c – envoi des rapports d'instruction et de toute pièce utile à la compréhension des dossiers aux membres de la commission</b></p>	<p><b>M. Pierre SPIETH</b> <b>Mme Viviane SIMON</b></p>

<b>VI - CHEMINS DE FER D'INTERET GENERAL</b>	
<p><b>VI.1 -</b> - Suppressions ou remplacements des barrières de passages à niveau</p>	<p><b>Mme Aurélia CUBERTAFOND</b> <b>M. Christian FAIVRE</b></p>
<p><b>VI.2 -</b> - Déclarations d'inutilité aux chemins de fer des immeubles valant moins de 76 euros</p>	<p><b>Mme Aurélia CUBERTAFOND</b> <b>M. Christian FAIVRE</b></p>
<p><b>VI.3 -</b> - Autorisations d'installation de certains établissements</p>	<p><b>Mme Aurélia CUBERTAFOND</b> <b>M. Christian FAIVRE</b></p>

<b>VI.4 -</b> - Alignement des constructions sur les terrains riverains	Mme Aurélia CUBERTAFOND M. Christian FAIVRE
--	--

<b>VII - POLITIQUE DE L'EAU ET DES MILIEUX AQUATIQUES</b>	
<b>VII-1-</b> Arrêté concernant un plan de gestion visant l'entretien d'un cours d'eau non domanial	Réservé à la signature du DDTM, de M. Thierry MAZAURY et de M. Hugues VINCENT
<b>VII-2-</b> Police et conservation des eaux : prise de dispositions pour assurer le libre cours des eaux	M. Grégory COURBATIEU M. Pierre BARBIER  Cadres de permanence: Thierry MAZAURY, Anthony VELOT, Grégory COURBATIEU, Pierre BARBIER, Gérard COBIGO, Michaël ZANDITENAS, Pierre SPIETH, Aurélia CUBERTAFOND, Laure MARTINEAU, Pascal MONEIN, Lionel CHARTIER, Sylvain THOMAS
<b>VII-3-</b> Autorisation d'occupation temporaire et de stationnement	M. Grégory COURBATIEU M. Pierre BARBIER
<b>VII-4 -</b> Installations, ouvrages, travaux et activités soumis à autorisation ou déclaration en application des articles L 214.1 à L 214.6 du Code de l'environnement :	M. Grégory COURBATIEU M. Pierre BARBIER
<b>a -</b> Avis de réception d'une demande d'autorisation, et invitation éventuelle à compléter ou régulariser le dossier d'autorisation	M. Grégory COURBATIEU M. Pierre BARBIER M. Francis HAESSIG M. René SOULARD M. Solen HERCENT
<b>b -</b> Envoi des propositions et du projet d'arrêté au CODERST	Réservé à la signature du DDTM, de M. Thierry MAZAURY et de M. Hugues VINCENT
<b>c -</b> Invitation du pétitionnaire au CODERST	M. Grégory COURBATIEU M. Pierre BARBIER M. Francis HAESSIG M. René SOULARD M. Solen HERCENT
<b>d -</b> Envoi du projet d'arrêté au pétitionnaire pour observations	M. Grégory COURBATIEU M. Pierre BARBIER M. Francis HAESSIG M. René SOULARD M. Solen HERCENT
<b>e -</b> Arrêté de prolongation de procédure	Réservé à la signature du DDTM, de M. Thierry MAZAURY et de M. Hugues VINCENT
<b>f -</b> Accusé de réception de déclaration avec demande de complément, ou récépissé de déclaration	M. Grégory COURBATIEU M. Pierre BARBIER M. Francis HAESSIG M. René SOULARD M. Solen HERCENT
<b>g -</b> Invitation à la régularisation d'un dossier irrégulier de déclaration ; arrêté de prescriptions particulières	M. Grégory COURBATIEU M. Pierre BARBIER
<b>h -</b> Notification d'opposition à une déclaration	Réservé à la signature du DDTM, de M. Thierry



	<b>MAZAURY et de M. Hugues VINCENT</b>
i - Modification des prescriptions applicables à une déclaration	<b>M. Grégory COURBATIEU M. Pierre BARBIER</b>
j - Autorisation temporaire pour une durée maximale de 6 mois renouvelable une fois, notamment pour des prélèvements d'eau à usage agricole dans des eaux superficielles.	<b>M. Grégory COURBATIEU M. Pierre BARBIER M. Francis HAESSIG</b>
<b>VII-5 -</b> Mesures de restrictions des usages de l'eau en période de pénurie  - Prescription des mesures générales ou particulières de limitation ou de suspension provisoire des usages de l'eau, pour faire face à une menace ou aux conséquences d'accident, de sécheresse, d'inondation ou à un risque de pénurie  - Délivrance de dérogations aux mesures générales ou particulières de limitation ou de suspension provisoire des usages de l'eau	<b>M. Grégory COURBATIEU M. Pierre BARBIER</b>

<b>VIII – PREVENTION DES RISQUES ET SECURITE</b>	
<b>VIII.1 – Sécurité Défense</b>	
<b>VIII.1.a</b> Recensement des entreprises de travaux publics et de bâtiment pour la défense :  - notification des décisions de recensement aux organismes concernés sous forme •soit d'une lettre d'agrément attribuant à l'entreprise concernée un numéro «défense» •soit d'un refus d'agrément, mentionnant les motifs de cette décision	M. Grégory COURBATIEU M. Pierre BARBIER M. Patrick MARTINEAU
<b>VIII.1.b</b> corrections nécessaires des listes des entreprises recensées à l'issue des visites annuelles de contrôle de l'administration	M. Grégory COURBATIEU M. Pierre BARBIER M. Patrick MARTINEAU
<b>VIII.1.c</b> recensement d'entreprises nouvelles jusqu'alors non soumises aux obligations de défense répondant aux critères fixés	M. Grégory COURBATIEU M. Pierre BARBIER M. Patrick MARTINEAU
<b>VIII.2 – Prévention des risques</b>	
<b>VIII.2.a</b> consultation des services départementaux sur le projet de plan de prévention des risques	M. Grégory COURBATIEU M. Pierre BARBIER M. Patrick MARTINEAU
<b>VIII.2.b</b> transmission des plans de prévention des risques approuvés aux services départementaux associés à l'élaboration	M. Grégory COURBATIEU M. Pierre BARBIER M. Patrick MARTINEAU

<b>IX - EXAMEN DU PERMIS DE CONDUIRE ET AGREMENTS DES AUTO-ECOLES ET DES ENSEIGNANTS A LA CONDUITE :</b>	
<b>IX-1- Examen du permis de conduire :</b>  <b>IX-1-1-</b> Répartition des places d'examen du permis de conduire <b>IX-1-2-</b> Enregistrement des candidats à l'examen du permis de conduire, <b>IX-1-3-</b> Attestations de dispense d'épreuve pratique pour obtenir un permis, après annulation par perte totale de points ou après décision judiciaire	Mme Aurélia CUBERTAFOND  M. Sébastien DESHAYES M. Jérôme CAILLE
<b>IX-2- Agréments des auto-écoles et des enseignants à la conduite :</b> <b>IX-2-1-</b> Agréments des auto écoles, <b>IX-2-2-</b> Agréments des organismes de formation à la capacité de gestion, <b>IX-2-3-</b> Agréments des organismes de formation de moniteurs d'auto	Mme Aurélia CUBERTAFOND  M. Sébastien DESHAYES M. Aurélia CUBERTAFOND   M. Aurélia CUBERTAFOND

<p>école,  <b>IX-2-4-</b>          Conventions entre l'État et les établissements d'enseignement de conduite dans le cadre du dispositif "permis à un euro par jour",  <b>IX-2-5-</b>          Cartes professionnelles des enseignants de la conduite de véhicule à moteur</p>	<p>M. Sébastien DESHAYES          M. Aurélia CUBERTAFOND</p>
--	--

<b>X- RESTRUCTURATION FONCIERE, AMENAGEMENT DES STRUCTURES DES EXPLOITATIONS ET AMENAGEMENT DES STRUCTURES ECONOMIQUES</b>	
<p><b>X-1-a-</b>            Arrêtés d'envoi en possession provisoire, en matière de remembrement dans le cadre des opérations d'aménagement foncier relevant de la responsabilité de l'Etat</p>	M. Grégory COURBATIEU
<p><b>X-1-b-</b>            Arrêtés relatifs à la modification des commissions communales et intercommunales d'aménagement foncier</p>	M. Grégory COURBATIEU
<p><b>X-1-c-</b>            - Décisions relatives aux boisements afférentes aux arrêtés ordonnant les opérations d'aménagement foncier relevant de la responsabilité de l'Etat            - Arrêtés portant modification des limites intercommunales            - Arrêtés de clôture d'opérations d'aménagement foncier relevant de la responsabilité de l'Etat            - Arrêtés de dissolution des associations foncières de remembrement            - Arrêtés de renouvellement du bureau des associations foncières de remembrement créées avant le 1er janvier 2006</p>	M. Grégory COURBATIEU
<p><b>X-2-</b> Toutes décisions (mise en demeure, arrêté, ...) concernant la mise en valeur des terres incultes ou manifestement sous-exploitées</p>	Réservé à la signature du DDTM, de M. Thierry MAZAURY et de M. Hugues VINCENT
<p><b>X-3-a</b> Décisions d'autorisation, décisions d'autorisation conditionnelle, décisions d'autorisation partielle et décisions d'autorisation temporaire d'exploiter des biens agricoles</p>	Réservé à la signature du DDTM, de M. Thierry MAZAURY et de M. Hugues VINCENT
<p><b>X-3-a-1</b> Décisions d'autorisation d'exploiter des biens agricoles</p>	<p>M.Michaël ZANDITENAS            M.Guillaume VENET            M.Patrick FROMONT</p>
<p><b>X-3-a-2</b> Décisions de refus d'autorisation d'exploiter des biens agricoles</p>	<p>Réservé à la signature du DDTM, de M. Thierry MAZAURY et de M. Hugues VINCENT            M.Michaël ZANDITENAS</p>
<p><b>X-3-b</b> Mise en demeure de cesser d'exploiter des terres agricoles</p>	Réservé à la signature du DDTM, de M. Thierry MAZAURY et de M. Hugues VINCENT
<p><b>XI-3-c-</b> Mise en demeure de présenter une demande</p>	Réservé à la signature du DDTM, de M. Thierry

d'autorisation d'exploiter	MAZAURY et de M. Hugues VINCENT
X-3-d- Mise en demeure de se conformer aux conditions posées par une autorisation d'exploiter	Réservé à la signature du DDTM, de M. Thierry MAZAURY et de M. Hugues VINCENT
X-3-e- Décisions abrogeant une autorisation ou un refus d'autorisation d'exploiter	Réservé à la signature du DDTM, de M. Thierry MAZAURY et de M. Hugues VINCENT
XI-3-f- Décisions prononçant une sanction pécuniaire en cas d'exploitation irrégulière de biens agricoles	Réservé à la signature du DDTM, de M. Thierry MAZAURY et de M. Hugues VINCENT
X-4- Décisions prises relatives à l'agrément ou au retrait d'agrément des groupements agricoles d'exploitation en commun (G.A.E.C.)	M. Michaël ZANDITENAS M. Patrick FROMONT M. Guillaume VENET
X-5- Délivrance des récépissés des demandes de reconnaissance en qualité de groupements de producteurs. Lettres notifiant les arrêtés de reconnaissance, de retrait de reconnaissance ou de suspension de reconnaissance en qualité de groupement de producteurs et faisant obligation de publicité aux frais du groupement	Réservé à la signature du DDTM, de M. Thierry MAZAURY et de M. Hugues VINCENT
X-6- Lettres de notification des avis émis par le comité technique départemental appelé à se prononcer en matière de travaux d'amélioration de l'exploitation agricole	M. Michaël ZANDITENAS M. Guillaume VENET M. Patrick FROMONT
X-7- Décisions d'attribution ou de refus d'attribution d'une indemnité à l'abandon définitif total ou partiel de la production laitière et de transfert de quantités de références laitières sans terre	M. Michaël ZANDITENAS M. Guillaume VENET M. Patrick FROMONT
X-8- Décisions de transfert de quantités de références laitières.	M. Michaël ZANDITENAS M. Guillaume VENET M. Patrick FROMONT
X-9- Propositions d'attribution de quantités de références laitières supplémentaires	M. Michaël ZANDITENAS M. Guillaume VENET M. Patrick FROMONT
X-10- Décisions d'autorisation ou de refus d'autorisation de regroupements d'ateliers laitiers	M. Michaël ZANDITENAS M. Guillaume VENET M. Patrick FROMONT
X-11- Décisions d'attribution, de refus, d'avenant ou de déchéance de la prime herbagère agri-environnementale (PHAE)	M. Michaël ZANDITENAS M. Patrick FROMONT
X-12- Régime de soutien aux producteurs de certaines cultures arables : décisions, arrêtés de mise en œuvre	M. Michaël ZANDITENAS M. Patrick FROMONT Mme Christine BLANCHET
X-13- Décisions d'attribution ou de refus de l'indemnité compensatrice de handicap naturel (ICHN)	M. Michaël ZANDITENAS M. Patrick FROMONT
X-14- Régime de droits à paiement unique (DPU) : notifications individuelles et décisions de transfert de DPU	M. Michaël ZANDITENAS M. Patrick FROMONT Mme Christine BLANCHET

<b>XI-15-</b> Décisions d'octroi ou de refus relatif au transfert des droits à primes dans les secteurs bovin, ovin et caprin.	M. Michaël ZANDITENAS M. Patrick FROMONT Mme Christine BLANCHET
<b>X-16-</b> Autorisations de poursuivre la mise en valeur de l'exploitation.	M. Michaël ZANDITENAS M. Guillaume VENET M. Patrick FROMONT
<b>X-17-</b> Interdiction de culture de plantes destinées à la replantation.	M. Michaël ZANDITENAS M. Patrick FROMONT
<b>X-18-</b> Arrachage et destruction des plantes reconnues contaminées par les maladies ou ravageurs de «quarantaine».	M. Michaël ZANDITENAS M. Patrick FROMONT
<b>X-19 -</b> Obligation d'effectuer des traitements collectifs contre certains ennemis de cultures.	M. Michaël ZANDITENAS M. Patrick FROMONT
<b>X-20 -</b> Agrément et refus d'agrément de personnes ou d'entreprises habilitées à utiliser des gaz toxiques en agriculture.	M. Michaël ZANDITENAS M. Patrick FROMONT
<b>X-21-</b> Autorisations d'utilisation de semences et plants issus du mode de production biologique.	M. Michaël ZANDITENAS M. Patrick FROMONT
<b>X-22-</b> Octroi de dérogations relatives à la provenance des produits aux sociétés coopératives agricoles agréées par le Préfet	Réservé à la signature du DDTM, de M. Thierry MAZAURY et de M. Hugues VINCENT
<b>X-23-</b> Autorisations d'exploitation des centres d'inséminations : production et/ou mise en place de la semence.	M. Michaël ZANDITENAS M. Patrick FROMONT
<b>X-24-</b> Délivrance de certificat d'aptitude aux fonctions d'inséminateur.	M. Michaël ZANDITENAS M. Patrick FROMONT
<b>X-25-</b> Octroi de licences d'inséminateurs ou de chef de centre d'insémination	M. Michaël ZANDITENAS M. Patrick FROMONT
<b>X-26-</b> Autorisations de plantation nouvelle (vignes à vins de table, raisin de table et vignes mères de porte-greffe)	M. Michaël ZANDITENAS M. Patrick FROMONT
<b>X-27-</b> Autorisations d'achat et de transfert de droits de replantation pour la production de vins d'appellation d'origine	M. Michaël ZANDITENAS M. Patrick FROMONT
<b>X-28-</b> Autorisations de replantation interne aux exploitations de vignes aptes à produire du vin d'appellation d'origine	M. Michaël ZANDITENAS M. Patrick FROMONT
<b>X-29-</b> Autorisations de plantations nouvelles de vignes aptes à produire du vin d'appellation d'origine	M. Michaël ZANDITENAS M. Patrick FROMONT
<b>X-30-</b> Arrêtés fixant le ban des vendanges	Réservé à la signature du DDTM, de M. Thierry MAZAURY et de M. Hugues VINCENT
<b>X-31-</b> Agrément des intermédiaires pour la collecte des oléagineux	M. Michaël ZANDITENAS M. Patrick FROMONT

<b>XI - INSTALLATION DES AGRICULTEURS, MODERNISATION DES EXPLOITATIONS AGRICOLES ET INTERVENTIONS ECONOMIQUES DIVERSES</b>	
<b>XI-1-a-</b> Décisions d'attribution ou de refus de la dotation d'installation des jeunes agriculteurs.	M. Michaël ZANDITENAS M. Guillaume VENET M. Patrick FROMONT
<b>XI-1-b-1-</b> Signature des avenants aux EAE et CAD en cours.	M. Michaël ZANDITENAS M. Patrick FROMONT
<b>XI-1-b-2-</b> Décisions de déchéance des primes EAE et CAD.	M. Michaël ZANDITENAS M. Patrick FROMONT
<b>XI-1-b-3-</b> Décisions d'attribution, de refus, d'avenant ou de déchéance des mesures agri-environnementales (MAE, PHAE et ICHN)	M. Michaël ZANDITENAS M. Patrick FROMONT
<b>XI-1-c-</b> Distribution des prêts bonifiés à l'agriculture	M. Michaël ZANDITENAS M. Guillaume VENET M. Patrick FROMONT
<b>XI-2-</b> Prêts spéciaux consentis aux coopératives d'utilisation en commun de matériel agricole	M. Michaël ZANDITENAS M. Guillaume VENET M. Patrick FROMONT
<b>XI-3-</b> Mise en oeuvre de la procédure relative aux calamités agricoles	M. Michaël ZANDITENAS M. Guillaume VENET M. Patrick FROMONT
<b>XI-4-</b> Décisions relatives à la mise en oeuvre d'aides conjoncturelles (aides de minimis)	M. Michaël ZANDITENAS M. Guillaume VENET M. Patrick FROMONT M Sébastien HULIN Mme Florence RICHARD
<b>XI-5-</b> Demandes d'admission ou de refus d'admission au bénéfice des aides transitoires favorisant l'adaptation de l'exploitation agricole.	M. Michaël ZANDITENAS M. Patrick FROMONT
<b>XI-6-</b> Demandes d'admission ou de refus d'admission au bénéfice de l'aide à la réinsertion professionnelle des agriculteurs en difficulté appelés à cesser leur activité agricole.	M. Michaël ZANDITENAS M. Guillaume VENET M. Patrick FROMONT
<b>XI-7-</b> Décisions d'agrément de maître exploitant	M. Michaël ZANDITENAS M. Guillaume VENET M. Patrick FROMONT
<b>XI-8-</b> Décisions d'attribution d'une indemnité de tutorat au maître exploitant	M. Michaël ZANDITENAS M. Guillaume VENET M. Patrick FROMONT
<b>XI-9-</b> Décisions d'agrément et de validation des plans de professionnalisation personnalisés et maîtres exploitants	M. Michaël ZANDITENAS M. Guillaume VENET M. Patrick FROMONT
<b>XI-10-</b> Décisions d'attribution d'une bourse aux jeunes réalisant le stage prévu dans le plan de professionnalisation personnalisé	M. Michaël ZANDITENAS M. Guillaume VENET M. Patrick FROMONT

<b>XI-11-</b> Signature des arrêtés et des conventions de participation du FEADER au titre du développement régional des Pays de la Loire, de leurs avenants et des décisions de déchéance.	<b>M. Michaël ZANDITENAS M. Patrick FROMONT M. Grégory COURBATIEU M. Jean-Philippe VORNIERE M. Pierre BARBIER</b>
<b>XI-12-</b> Décisions d'octroi d'aides à la mise en conformité des élevages (P.M.P.O.A.)	<b>M. Michaël ZANDITENAS M. Patrick FROMONT</b>
<b>XI-13-</b> Signature des contrats «Natura 2000», des avenants et des déchéances	<b>M. Grégory COURBATIEU M. Pierre BARBIER M. Jean-Philippe VORNIERE</b>
<b>XI-14-</b> Décisions d'attribution de subvention dans le cadre du Règlement (CE) du Conseil n°1259/1999) du plan de modernisation des bâtiments d'élevage pour les filières bovines, ovines et caprines (PMBE)	<b>M. Michaël ZANDITENAS M. Patrick FROMONT</b>
<b>XI-15-</b> Décisions d'attribution de subventions dans le cadre du plan végétal pour l'environnement, ainsi que toute décision modificative et de reversement.	<b>M. Michaël ZANDITENAS M. Patrick FROMONT</b>
<b>XI-16-</b> Décisions d'octroi ou de refus de l'aide du programme pour l'installation et le développement des initiatives locales (PIDIL).	<b>M. Michaël ZANDITENAS M. Guillaume VENET M. Patrick FROMONT</b>
<b>XI-17-</b> Décision d'agrément (ou de non agrément) des programmes opérationnels (et de leurs modifications) présentés dans le cadre de l'OCM fruits et légumes.	<b>M. Michaël ZANDITENAS M. Patrick FROMONT</b>
<b>XI-18-</b> Décision d'octroi de l'aide à l'agriculture raisonnée.	<b>M. Michaël ZANDITENAS M. Patrick FROMONT</b>
<b>XI-19-</b> Décisions d'attribution de subvention dans le cadre du plan de performance énergétique des entreprises agricoles (PPE)	<b>M. Michaël ZANDITENAS M. Patrick FROMONT</b>

**XII - PROTECTION DE LA NATURE, REGLEMENTATION DE LA CHASSE ET DE LA PECHE EN EAU DOUCE.**

<b>XII-A- CHASSE</b>	
<b>XII-A-1-</b> Autorisations de destruction à tir, par battues individuelles, des animaux classés nuisibles.	<b>M. Grégory COURBATIEU</b> <b>M. Pierre BARBIER</b> <b>M. Jean-Philippe VORNIERE</b> Cadres de permanence: Thierry MAZAURY, Anthony VELOT, Grégory COURBATIEU, Pierre BARBIER, Gérard COBIGO, Michaël ZANDITENAS, Pierre SPIETH, Aurélia CUBERTAFOND, Laure MARTINEAU, Pascal MONEIN, Lionel CHARTIER, Sylvain THOMAS
<b>XII-A-2-</b> Arrêtés portant octroi d'autorisation exceptionnelle pour :  - la destruction ou l'enlèvement des œufs ou des nids, la mutilation, la destruction, la capture ou l'enlèvement, la perturbation intentionnelle, la naturalisation d'animaux de ces espèces ou, qu'ils soient vivants ou morts, leur transport, leur colportage, leur utilisation, leur détention, leur mise en vente, leur vente ou leur achat ;  - la destruction, la coupe, la mutilation, l'arrachage, la cueillette ou l'enlèvement de végétaux de ces espèces, de leurs fructifications ou de tout autre forme prise par ces espèces au cours de leur cycle biologique, leur transport, leur colportage, leur utilisation, leur mise en vente, leur vente ou leur achat, la détention de spécimens prélevés dans le milieu naturel ;  - la destruction, l'altération ou la dégradation de ces habitats naturels ou de ces habitats d'espèces.	<b>M. Grégory COURBATIEU</b> <b>M. Pierre BARBIER</b> <b>M. Jean-Philippe VORNIERE</b>
<b>XII-A-3-</b> Arrêts d'octroi aux lieutenants de louveterie de battues administratives de destruction des animaux classés nuisibles ou de refoulement.	<b>M. Grégory COURBATIEU</b> <b>M. Pierre BARBIER</b> <b>M. Jean-Philippe VORNIERE</b>  Cadres de permanence: Thierry MAZAURY, Anthony VELOT, Grégory COURBATIEU, Pierre BARBIER, Gérard COBIGO, Michaël ZANDITENAS, Pierre SPIETH, Aurélia CUBERTAFOND, Laure MARTINEAU, Pascal MONEIN, Lionel CHARTIER, Sylvain THOMAS
<b>XII -A-4-</b> Autorisations de capture et de transport de gibier vivant dans le but de repeuplement.	<b>M. Grégory COURBATIEU</b> <b>M. Pierre BARBIER</b> <b>M. Jean-Philippe VORNIERE</b>
<b>XII-A-5-</b> Autorisations de capture et de transport de gibier vivant destiné au repeuplement dans les réserves de chasse approuvées sous le régime de l'arrêté ministériel du 2.10.1951.	<b>M. Grégory COURBATIEU</b> <b>M. Pierre BARBIER</b> <b>M. Jean-Philippe VORNIERE</b>
<b>XII-A-6-</b> Autorisations d'entraînement de chiens d'arrêt, d'épreuves de chiens d'arrêt.	<b>M. Grégory COURBATIEU</b> <b>M. Pierre BARBIER</b> <b>M. Jean-Philippe VORNIERE</b>
<b>XII-A-7-</b> Signature des livrets journaliers des gardes nationaux de la chasse et de la faune sauvage.	<b>M. Grégory COURBATIEU</b> <b>M. Pierre BARBIER</b>
<b>XII-A-8-</b> Agrément, retrait et suspension des piégeurs des populations animales (nuisibles).	<b>M. Grégory COURBATIEU</b> <b>M. Pierre BARBIER</b>



	M. Jean-Philippe VORNIERE
<b>XII-A-9</b> - Bagage, délivrance et validation annuelle des cartes d'identité des rapaces valant autorisations de détention, transport et utilisation de rapaces pour la chasse au vol	M. Grégory COURBATIEU M. Pierre BARBIER
<b>XII-A-10-a</b> Proposition de plan de chasse départemental du grand gibier et du petit gibier au ministère chargé de l'environnement.	Réservé à la signature du DDTM, de M. Thierry MAZAURY et de M. Hugues VINCENT
<b>XII-A-10-b-</b> Délivrance des arrêtés de plan de chasse individuels de grand gibier et du petit gibier et traitement des recours gracieux y afférents.	M. Grégory COURBATIEU M. Pierre BARBIER M. Jean-Philippe VORNIERE
<b>XII-A-11-</b> Autorisations de limitation des populations de certaines espèces d'oiseaux piscivores, notamment les autorisations individuelles de destruction par tir.	M. Grégory COURBATIEU M. Pierre BARBIER M. Jean-Philippe VORNIERE
<b>XII-A-12-</b> Autorisations d'importation de colportage, de mise en vente ou d'achat de spécimens des espèces d'oiseaux dont la chasse est autorisée.	Réservé à la signature du DDTM, de M. Thierry MAZAURY et de M. Hugues VINCENT
<b>XII-A-13-</b> Autorisations exceptionnelles de capture définitive de gibier vivant à des fins scientifiques ou de repeuplement.	M. Grégory COURBATIEU M. Pierre BARBIER
<b>XII-A-14-</b> Établissements d'élevage, de vente ou de transit des espèces de gibier dont la chasse est autorisée : - Délivrance des autorisations d'ouverture - Délivrance des certificats de capacité	Réservé à la signature du DDTM, de M. Thierry MAZAURY et de M. Hugues VINCENT
<b>XII-A-15-</b> Agrément des garde-chasse particuliers.	Réservé à la signature du DDTM, de M. Thierry MAZAURY et de M. Hugues VINCENT
<b>XII-A-16</b> - Commissionnement des agents pour la protection et la surveillance de la nature.	Réservé à la signature du DDTM, de M. Thierry MAZAURY et de M. Hugues VINCENT

<b>XII-B - PECHE EN EAU DOUCE</b>	
<b>XII-B-1-</b> Autorisations individuelles de pêche avec horaires particuliers.	Réservé à la signature du DDTM, de M. Thierry MAZAURY et de M. Hugues VINCENT
<b>XII-B-2-</b> Autorisations de pêche extraordinaire de poisson destiné à la reproduction, au repeuplement, à des fins sanitaires et en cas de déséquilibre biologique.	M. Grégory COURBATIEU M. Pierre BARBIER
<b>XII-B-3-</b> Interdictions temporaires de la pêche	M. Grégory COURBATIEU M. Pierre BARBIER
<b>XII-B-4-</b> Droits, concessions ou autorisations portant sur des plans d'eau : certificat attestant la validité des droits.	M. Grégory COURBATIEU M. Pierre BARBIER
<b>XII-B-5-</b> Délivrance de licences aux pêcheurs amateurs aux engins et aux filets dans le domaine public fluvial (tableau B du décret du 19/11/1962).	M. Grégory COURBATIEU M. Pierre BARBIER M. Jean-Philippe VORNIERE
<b>XII-B-6-</b> Agrément des associations de pêcheurs amateurs.	Réservé à la signature du DDTM, de M. Thierry MAZAURY et de M. Hugues VINCENT

<b>XII-B-7- Autorisation de capture et de transport des poissons à des fins scientifiques</b>	<b>M. Grégory COURBATIEU M. Pierre BARBIER M. Jean-Philippe VORNIERE</b>
---	--

<b>XIII- INTERVENTIONS AU TITRE DE LA FORET ET DU BOISEMENT</b>	
<b>XIII-1- Résiliation, transfert à un nouveau bénéficiaire, modification de prime de compensation de perte de revenu due au boisement de terres agricoles et procès-verbal de réception des travaux.</b>	<b>M. Grégory COURBATIEU M. Pierre BARBIER</b>
<b>XIII-2- Autorisations de plantations d'arbres sur les berges des cours d'eau non domaniaux.</b>	<b>M. Grégory COURBATIEU M. Pierre BARBIER</b>
<b>XIII-3- Attribution, refus ou déchéance des aides à l'investissement forestier dans le cadre du plan de développement rural hexagonal (PDRH) et du document régional de développement rural (mesures 122 - 125 et 221)</b>	<b>M. Grégory COURBATIEU M. Pierre BARBIER</b>
<b>XIII-4- Décisions relatives à l'octroi ou au refus d'autorisation de défrichement.</b>	<b>M. Grégory COURBATIEU M. Pierre BARBIER</b>

<b>XIV- DECHETS</b>	
<b>XIV-1- Récépissés de déclaration pour l'exercice de l'activité de transport par route de déchets.</b>	<b>M. Grégory COURBATIEU M. Pierre BARBIER M. Francis HAESSIG</b>
<b>XIV-2- Récépissés de déclaration pour l'exercice de l'activité de négoce ou de courtage de déchets.</b>	<b>M. Grégory COURBATIEU M. Pierre BARBIER M. Francis HAESSIG</b>
<b>XIV-3- Courrier de notification de dossier et information du public</b>	<b>M. Grégory COURBATIEU M. Pierre BARBIER M. Francis HAESSIG</b>
<b>XIV-4- Courrier de transmission des dossiers pour avis aux services et aux mairies concernées</b>	<b>M. Grégory COURBATIEU M. Pierre BARBIER M. Francis HAESSIG</b>
<b>XIV-5- Courrier d'accompagnement de l'arrêté préfectoral</b>	<b>M. Grégory COURBATIEU M. Pierre BARBIER M. Francis HAESSIG</b>
<b>XIV-6- Courrier de notification de dossier</b>	<b>M. Grégory COURBATIEU M. Pierre BARBIER M. Francis HAESSIG</b>

<b>XIV-7- Courrier relatif à la réalisation de contrôle visant à vérifier l'exactitude des déclarations des vidangeurs</b>	<b>M. Grégory COURBATIEU M. Pierre BARBIER</b>
--	--

	M. Francis HAESSIG
XIV-8- Accusé de réception des dossiers	M. Grégory COURBATIEU M. Pierre BARBIER M. Francis HAESSIG
XIV-9- Courrier de transmission des dossiers pour avis aux services et aux mairies concernées	M. Grégory COURBATIEU M. Pierre BARBIER M. Francis HAESSIG
XIV-10- Courrier de transmission, aux autres départements, de copies des arrêtés préfectoraux d'agrément relatif à la collecte des pneumatiques usagés	M. Grégory COURBATIEU M. Pierre BARBIER M. Francis HAESSIG

<b>XV- ACTIVITES MARITIMES ET DES GENS DE MER</b>	
XV-A- Gestion et conservation du Domaine Public Maritime (DPM)	Mme Florence RICHARD M. Pierre PIQUET M. Jean-Baptiste MICHEL
XV-A-1 – Actes d'administration du DPM Présentation et consistance du DPM – Règles générales	Mme Florence RICHARD M. Pierre PIQUET M. Jean-Baptiste MICHEL
XV-A-2 – - Autorisations d'occupation temporaire	Mme Florence RICHARD M. Pierre PIQUET M. Jean-Baptiste MICHEL
XV-A-3 - - Modalités de gestion	Mme Florence RICHARD M. Pierre PIQUET M. Jean-Baptiste MICHEL
XV-A-4 – - Utilisation du DPM	Mme Florence RICHARD M. Pierre PIQUET M. Jean-Baptiste MICHEL Cadre d'astreinte : M. Hugues VINCENT, Mme Florence RICHARD, Mme Léa MARTY, M. Sébastien HULIN et M. Pierre PIQUET
XV-A-5 – - Protection du DPM	Mme Florence RICHARD M. Pierre PIQUET M. Jean-Baptiste MICHEL
XV-B– Police Portuaire	Mme Léa MARTY M. Franck-Olivier BRISART M. Jean-Emmanuel ONORATO M. Jean ROBIN M. Jean LHOMMEAU
XV-B-1- Pouvoir de Police Portuaire  - police du plan d'eau - toutes mesures de détails prises dans le cadre de la réglementation générale et locale sur le transport et la manutention des matières dangereuses ou marchandises infectes du port des Sables d'Olonne - toutes mesures d'exploitation prises dans le cadre du règlement de police ou de réglementation du port des Sables d'Olonne	Mme Léa MARTY M. Franck-Olivier BRISART M. Jean-Emmanuel ONORATO M. Jean ROBIN M. Jean LHOMMEAU Cadre d'astreinte: M. Hugues VINCENT, Mme Florence RICHARD, Mme Léa MARTY, M. Sébastien HULIN et M. Pierre PIQUET
XV-B-2-	Mme Léa MARTY

avis aux navigateurs	M. Franck-Olivier BRISART M. Jean-Emmanuel ONORATO M. Jean ROBIN M. Jean LHOMMEAU
<b>XV-C- Police des épaves maritimes</b> - décision de concession d'épaves complètement immergées, - sauvegarde et conservation des épaves, - mise en demeure du propriétaire, interventions d'office, - décisions concernant les modalités de vente .	Mme Léa MARTY M. Patrick LEBLANC Cadre d'astreinte : M.Hugues VINCENT, Mme Florence RICHARD, Mme Léa MARTY, M.Sébastien HULIN et M.Pierre PIQUET
<b>XV-D- Commissions nautiques</b> - nomination de membres temporaires des commissions, - convocation des commissions ;	Mme Léa MARTY M. Patrick LEBLANC
<b>XV-E- Pilotage</b> -arrêté du 18 avril 1986- - régime disciplinaire des pilotes : réprimande et blâme pour des faits commis en dehors de l'exercice du service à bord d'un navire, - fonctionnement de la commission locale du pilotage du port des Sables d'Olonne et de l'assemblée commerciale du pilotage - délivrance, renouvellement, contrôle, suspension et retrait des licences de capitaine pilote ;	Mme Léa MARTY
<b>XV-F- Tutelle du comité régional des pêches maritimes et des élevages marins et de ses antennes locales</b> - préparation du renouvellement des comités, - approbation des projets de budgets primitifs et modificatifs, des engagements de dépenses exceptionnelles et visa des comptes financiers des comités ; - adoption des délibérations relatives aux contributions professionnelles obligatoires dues aux comités locaux des pêches maritimes.	M. Sébastien HULIN
<b>XV-G- Coopération maritime</b> - contrôle des coopératives maritimes, des coopératives d'intérêt maritime et de leurs unions, - décisions concernant l'agrément et le retrait d'agrément des coopératives maritimes, des coopératives d'intérêt maritime et de leurs unions, - agrément des groupements de gestion ;	M. Sébastien HULIN
<b>XV-H- Domianialité, cultures marines</b> - décisions d'ouvertures d'enquêtes publiques et d'enquêtes administratives, d'état de vacance et de substitution relatives aux autorisations d'exploitation de cultures marines (AECM), - reconnaissance pour une personne morale de droit privé des conditions d'octroi d'une AECM (société concessionnaire), - reconnaissance et délivrance de l'agrément de société d'exploitation pour une personne morale de droit privé, - ensemble des décisions d'autorisation d'exploitation de cultures marines, - mises en demeure d'exploiter conformément au cahier des charges , - décisions de retrait d'autorisation d'exploitation de cultures marines ;	Mme Florence RICHARD M. Pierre PIQUET Mme Stéphanie MAGRI  M. David PINEAU M. Mickaël HAMONIC
<b>XV-I- Conditions sanitaires de production et de mise sur le</b>	Mme Florence RICHARD

<p><b>marché des coquillages vivants</b></p> <ul style="list-style-type: none"> <li>- arrêtés fixant les conditions sanitaires d'exploitation des zones de production, de reparcage, des bancs et gisements naturels coquilliers,</li> <li>- arrêtés décidant le déclassement ou la fermeture temporaire des zones de production (1),</li> <li>(1) AM du 06/11/2013 fixant les conditions maximales des coquillages juvéniles récoltés en zone C et les conditions de captage et de récolte du naissain en dehors des zones classées.</li> </ul>	<p><b>M.Pierre PIQUET</b>  <b>Mme Stéphanie MAGRI</b>  <b>Cadre d'astreinte: M.Hugues VINCENT, Mme Florence RICHARD, Mme Léa MARTY, M.Sébastien HULIN et M.Pierre PIQUET</b></p>
<p><b>XV-J- volet zoosanitaires</b></p> <ul style="list-style-type: none"> <li>- délivrance des agréments zoosanitaires des établissements conchylicoles et aquacoles</li> </ul>	<p><b>Mme Florence RICHARD</b>  <b>M. Pierre PIQUET</b>  <b>Mme Stéphanie MAGRI</b>  <b>M. David PINEAU</b>  <b>M. Mickaël HAMONIC</b></p>
<p><b>XV-K- Pêches maritimes</b></p> <ul style="list-style-type: none"> <li>- 1) délivrance et retrait des licences annuelles pour l'exercice du chalutage, du dragage ou de la pose de filets,</li> <li>- 2) délivrance et retrait des permis de pêche maritime à pied à titre professionnel,</li> <li>- 3) délivrance et retrait des autorisations de pose de filets fixes dans la zone de balancement des marées,</li> <li>- 4) délivrance et retrait des autorisations de pêche à l'intérieur des installations portuaires,</li> <li>- 5) délivrance et retrait des autorisations de pêche à des fins scientifiques de poissons de taille non conforme à la réglementation ;</li> <li>- 6) infraction à la réglementation des pêches maritimes</li> </ul>	<p><b>Mme Léa MARTY</b>  <b>M. Patrick LEBLANC ( 2), 3) et 4))</b>  <b>Mme Florence RICHARD</b></p>
<p><b>XV-L- Permis de conduire et formation à la conduite des bateaux de plaisance à moteur</b></p> <ul style="list-style-type: none"> <li>- 1) agrément des établissements de formation,</li> <li>- 2) délivrance des autorisations individuelles d'enseigner,</li> <li>- 3) désignation des examinateurs de l'extension «hauturière».</li> <li>- 4) délivrance des permis de conduire les bateaux de plaisance à moteur,</li> <li>- 5) réception des déclarations de conduite accompagnée,</li> <li>- 6) retrait temporaire ou définitif des permis de conduire des bateaux à moteur en cas d'infraction.</li> </ul>	<p><u>Alinéas 1 à 5 :</u>  <b>M. Sébastien HULIN</b>  <b>Mme Léa MARTY</b>  <b>Cadre d'astreinte: M.Hugues VINCENT, Mme Florence RICHARD, Mme Léa MARTY, M.Sébastien HULIN et M.Pierre PIQUET</b></p> <p><u>Alinéa 4 :</u>  <b>M. Sébastien HULIN</b>  <b>M. François JACQUES</b>  <b>M. Eric FAIVRE</b>  <b>Mme Myriam DENCAUSSE</b>  <b>Mme Murielle DAMOUR</b>  <b>Mme Elisabeth DUBOIS</b>  <b>Mme Karine ROY</b>  <b>M. Philippe MEUNIER</b>  <b>M. Ronan PERRON</b>  <b>M. Paul COSQUER</b>  <b>M. Laurent GEHANNE</b>  <b>Mme Christelle LAMY</b>  <b>M. Philippe PEOC'H</b>  <b>M. Joël ROCHE</b>  <b>M. Philippe SCAVINER</b>  <b>Mme Nathalie MORNET</b>  <b>Mme Véronique DUPORT</b>  <b>Mme Sylvie ROIRAND</b></p> <p><u>Alinéa 6 :</u>  <b>M. Sébastien HULIN</b>  <b>Mme Léa MARTY</b>  <b>M. Patrick LEBLANC</b>  <b>Cadre d'astreinte: M.Hugues VINCENT, Mme Florence RICHARD, Mme Léa MARTY, M.Sébastien HULIN et M.Pierre PIQUET</b></p>

<p><b>XV-M- Mesures sociales accompagnant les plans de sortie de flotte</b>  -Décisions d'attribution de l'allocation complémentaire de ressources (ACR) en faveur des marins à la pêche, cofinancée par le Fonds européen pour la pêche (FEP).  -Décisions de cessation progressive d'activité en faveur des marins de la pêche, cofinancée par le fonds européen pour la pêche (FEP).</p>	<p>M. Sébastien HULIN</p>
<p><b>XV-N- Résolution des litiges entre marins et armateurs</b>  - conciliations relatives à la résolution des litiges individuels entre les marins et leurs employeurs (décret 2015-219 du 27 février 2015)  - mentions obligatoires du procès verbal et délivrance des copies du procès verbal (arrêté du 10 mars 2015)</p>	<p>M. Hugues VINCENT  M. Sébastien HULIN</p>
<p><b>XV-O- Délivrance des rôles d'équipage</b>  article L5232-1 du code des transports :  tout navire ou tout autre engin flottant dont l'équipage est constitué de marin au sens du 3° de l'article L.5511-1 doit être titulaire d'un rôle d'équipage délivré par l'autorité administrative. Le rôle d'équipage est l'acte authentique de constitution de l'armement administratif du navire. Son contenu est fixé par voie réglementaire.</p>	<p>M. Hugues VINCENT  M. Sébastien HULIN  M. François JACQUES  M. Eric FAIVRE  Mme Myriam DENCAUSSE  Mme Murielle DAMOUR  Mme Sylvie ROIRAND  Mme Elisabeth DUBOIS  Mme Karine ROY  Mme Véronique DUPORT  Mme Nathalie MORNET</p> <p>Cadre d'astreinte: M.Hugues VINCENT, Mme Florence RICHARD, Mme Léa MARTY, M.Sébastien HULIN et M.Pierre PIQUET</p>
<p><b>XV-P- Visa des décisions d'effectifs des navires de pêche et de commerce</b>  Décret du 26 mai 1967 relatif aux effectifs à bord des navires de commerce, de pêche et de plaisance</p>	<p>M. Hugues VINCENT  M. Sébastien HULIN  Mme Léa MARTY  Cadre d'astreinte: M.Hugues VINCENT, Mme Florence RICHARD, Mme Léa MARTY, M.Sébastien HULIN et M.Pierre PIQUET</p>
<p><b>XV-Q- Visa des actes des francisation et des cartes de circulation des navires de plaisance</b></p>	<p>M. Sébastien HULIN  M. François JACQUES  M. Eric FAIVRE  Mme Myriam DENCAUSSE  Mme Murielle DAMOUR  Mme Sylvie ROIRAND  Mme Elisabeth DUBOIS  Mme Karine ROY  Mme Véronique DUPORT  Mme Nathalie MORNET</p>