

CSN	Commission Sportive d'une ASN
DC	Directeur de Course
CS	Commissaire Sportif
CT	Commissaire Technique
DT	Délégué Technique
DE	Directeur d'Épreuve
RH	Règlement d'Homologation.

CSN	<i>Sporting Commission of an ASN</i>
CoC	<i>Clerk of the Course</i>
SM	<i>Steward of the Meeting</i>
S	<i>Scrutineer</i>
TD	<i>Technical Delegate</i>
RD	<i>Race Director</i>
HR	<i>Homologation Regulations.</i>

1.2.1 – Généralités

1.2.1.1 – Définition d'un Kart

Un kart est un véhicule terrestre monoplace, sans toit ni habitacle, sans suspension, avec ou sans carrosserie, équipé de 4 roues non alignées qui sont en contact avec le sol, dont les 2 avant assurent la conduite et les 2 arrière, reliées par un essieu monobloc, la locomotion.

Les parties principales sont le châssis (carrosserie comprise), les pneumatiques et le moteur.

1.2.1.2 – Acquisition de données

Tout système, à mémoire ou non, installé sur un kart, permettant au Pilote, pendant ou après la course, de lire, indiquer, acquérir, enregistrer, informer, transmettre toute information.

1.2.1.3 – Télémétrie

Transmission de données entre un kart en mouvement et une entité extérieure.

1.2.1.4 – Parties mécaniques

Toutes celles nécessaires à la propulsion, la direction et le freinage, ainsi que tout accessoire, mobile ou non, nécessaire à leur fonctionnement normal.

1.2.1.5 – Pièce d'origine ou de série

Pièce ayant subi toutes les phases de fabrication prévues et effectuées par le Constructeur du matériel considéré, et montée sur le kart à l'origine.

1.2.1.6 – Composite

Matériau formé de plusieurs composants distincts dont l'association confère à l'ensemble des propriétés qu'aucun des composants pris séparément ne possède.

1.2.1.7 – Maximum

Valeur la plus grande atteinte par une quantité variable; limite supérieure.

1.2.1.8 – Minimum

Valeur la plus petite atteinte par une quantité variable; limite inférieure.

1.2.2 – Châssis

Structure d'ensemble du kart qui assemble les parties mécaniques et la carrosserie, y compris toute pièce solide de ladite structure.

1.2.2.1 – Cadre

Partie porteuse, principale et monobloc du châssis, recevant les pièces principales et auxiliaires.

1.2.1 – General

1.2.1.1 – Definition of a Kart

A kart is a land single seater vehicle without a roof or a cockpit, without suspensions and with or without bodywork elements, with 4 non aligned wheels that are in contact with the ground, the 2 front ones of which control the direction and the other 2 rear ones, connected by a one piece axle, transmit the power.

The main parts are the chassis (including the bodywork), the tyres and the engine.

1.2.1.2 – Data acquisition

All systems, with or without a memory, installed on a kart, allowing the Driver during or after the race to read, indicate, obtain, register, inform or transmit any information.

1.2.1.3 – Telemetry

Transmission of data between a moving kart and an outside entity.

1.2.1.4 – Mechanical components

Any components necessary for propulsion, steering and braking, as well as any accessory, whether mobile or not, necessary for their normal functioning.

1.2.1.5 – Original or series component

Any component which has undergone all the scheduled manufacturing stages carried out by the Manufacturer of the equipment considered and originally mounted on the kart.

1.2.1.6 – Composite

Material composed of several distinct constituents the association of which gives the material properties that no constituent taken separately has.

1.2.1.7 – Maximum

Greatest value reached by a variable quantity; highest limit.

1.2.1.8 – Minimum

Smallest value reached by a variable quantity; lowest limit.

1.2.2 – Chassis

Global structure of the kart which assembles the mechanical components and the bodywork, including any part that is interdependent of the said structure.

1.2.2.1 – Frame

Main supporting part of the chassis, in one piece and receiving the main and auxiliary parts.

1.2.3 – Moteur

1.2.3.1 – Cylindrée

Volume V engendré dans le(s) cylindre(s) moteur(s) par le déplacement ascendant ou descendant du ou des piston(s).

Ce volume est exprimé en centimètres cubes et, pour tous les calculs concernant la cylindrée des moteurs, le nombre «pi» sera pris forfaitairement à 3,1416.

$$V = 0,7854 \times d^2 \times l \times n$$

avec: d = alésage; l = course; n = nombre de cylindres.

1.2.3.2 – Canaux ou conduits

Les canaux ou conduits sont des éléments cylindriques ou cylindro-côniques permettant le passage des gaz, quelles que soient la longueur ou la position de ces éléments.

Nombre de canaux ou conduits: le nombre de canaux ou conduits réels est la plus grande quantité d'éléments cylindriques ou cylindro-côniques transmettant les gaz du carter pompe jusqu'au-dessus du piston, ainsi que ceux transmettant les gaz de l'extérieur du cylindre aux lumières d'admission, ou des lumières d'échappement à l'extérieur du cylindre.

1.2.3.3 – Lumière d'admission ou d'échappement

Une lumière est formée par l'intersection de la périphérie du cylindre et du conduit d'admission ou d'échappement. Cette lumière est ouverte ou fermée par le passage du piston.

1.2.3.4 – Power valve

Par «power valve» est entendu tout système qui, de façon manuelle, électrique, hydraulique ou par tout autre moyen, peut modifier le cycle (timing) normal du dispositif d'échappement ou le cours normal des gaz d'échappement à quelque point que ce soit entre le piston et la sortie de l'échappement à l'air libre, lorsque le moteur est en marche.

1.2.4 – Radiateur

C'est un échangeur particulier permettant de refroidir un liquide par l'intermédiaire de l'air. Échangeur Liquide/Air.

1.2.5 – Réservoir de carburant

Toute capacité contenant du carburant susceptible de s'écouler vers le moteur.

1.2.6 – Roue

Elle est définie par la jante avec pneumatique et sert à la conduite ou la propulsion du kart.

Article 2

Prescriptions Générales

2.1) GÉNÉRALITÉS

2.1.1 – Le kart et toutes les modifications doivent se conformer au règlement spécifique du Groupe et/ou de la Catégorie dans lequel/laquelle le kart est engagé, ou aux Prescriptions Générales ci-dessous.

2.1.2 – Application des Prescriptions Générales

Les présentes Prescriptions Générales s'appliquent à tous

1.2.3 – Engine

1.2.3.1 – Cylinder cubic capacity

V volume engendered in the engine cylinder(s) by the upward or downward movement of the piston(s).

This volume is expressed in cubic centimetres and, for all calculations concerning engine capacity, the number "pi" will be taken inclusively as 3.1416.

$$V = 0.7854 \times d^2 \times l \times n$$

with: d = bore; l = stroke; n = number of cylinders.

1.2.3.2 – Ducts or passages

Ducts or passages are cylindrical or cylindrical-conical elements allowing the passage of gases whatever the length or position of these elements.

Number of ducts or passages: the number of real ducts or passages is the greatest quantity of cylindrical or cylindrical-conical elements which transmit gases from the pump casing to the top of the piston, as well as those which transmit gases from the outside of the cylinder to the inlet ports, or from the exhaust ports to the outside of the cylinder.

1.2.3.3 – Inlet or exhaust port

A port is composed of the intersection of the periphery of the cylinder and the inlet or exhaust duct. This port is opened or shut by the passage of the piston.

1.2.3.4 – Power valve

By «power valve» is meant any system which can alter by manual, electric, hydraulic or any other means the normal exhaust port timing or the normal flow of exhaust gases at any point between the piston and the final exhaust exit when the engine is running.

1.2.4 – Radiator

This is a specific exchanger which permits the cooling of a liquid with air. Liquid/Air exchanger.

1.2.5 – Fuel tank

Any capacity containing fuel which may flow to the engine.

1.2.6 – Wheel

It is defined by the rim with a pneumatic tyre, for the driving or propulsion of the kart.

Article 2

General Prescriptions

2.1) GENERAL

2.1.1 – The kart and any modification must conform to the specific regulations of the Group and/or the Category in which the kart is entered, or to the General Prescriptions below.

2.1.2 – Application of the General Prescriptions

These General Prescriptions apply to all Groups and Cate-

les Groupes et Catégories dans l'hypothèse où ceux-ci ne font pas l'objet de dispositions spécifiques.

2.1.3 – Il est du devoir de chaque Concurrent de prouver aux Commissaires Techniques et aux Commissaires Sportifs que son kart est en conformité avec le Règlement dans son intégralité à tout moment de l'épreuve.

2.1.4 – Modifications

Toute modification est interdite si elle n'est pas explicitement autorisée par un article du présent Règlement ou pour des raisons de sécurité décidées par la CIK-FIA. Par modification, on comprend toutes les opérations susceptibles de changer l'aspect initial, les cotes, les dessins ou les photos des pièces d'origine homologuées représentées sur la Fiche d'Homologation.

De plus, toute modification ou tout montage ayant pour conséquence d'altérer une valeur réglementaire ou son contrôle est présumée frauduleuse et est donc interdite.

2.1.5 – Addition de matériau et de pièces

Toute addition ou fixation de matériau ou de pièces est interdite si elle n'est pas explicitement autorisée par un article du présent Règlement ou pour des raisons de sécurité décidées par la CIK-FIA. Du matériau retiré ne pourra pas être réutilisé. La remise en état de la géométrie du cadre, suite à un accident, est permise par addition des matériaux nécessaires à la réparation (métal d'apport pour soudures, etc.); les autres pièces qui seraient usées ou endommagées ne pourront pas être réparées par addition ou fixation de matériau, à moins qu'un article du présent Règlement ne l'autorise par exception.

2.1.6 – Acier magnétique

Acier de construction ou acier de construction allié, répondant aux classifications ISO 4948 et aux désignations ISO 4949.

Les aciers alliés dont la teneur en masse d'au moins un élément d'alliage est $\geq 5\%$ sont interdits.

2.2) KART

2.2.1 – Exigences générales

2.2.1.1 – Un kart est composé du châssis-cadre (avec ou sans carrosserie), des pneus et du moteur. Il doit remplir les conditions générales suivantes:

2.2.1.2 – Position de conduite: sur le siège, les pieds vers l'avant.

2.2.1.3 – Nombre de roues: 4.

2.2.1.4 – Matériel: l'utilisation de titane sur le châssis est interdite.

2.2.2 – Exigences spéciales

- Châssis	Article 2.3
- Dimensions et masses	Article 2.4
- Pare-chocs	Article 2.5
- Plancher	Article 2.6
- Carrosserie	Article 2.7
- Transmission	Article 2.8
- Pare-chaîne/Courroie	Article 2.9

gories in the event that they are not subject to specific regulations.

2.1.3 – *It is the duty of every Entrant to prove to the Scrutineers and to the Stewards that his kart integrally complies with the Regulations throughout the event.*

2.1.4 – Modifications

Any modification is forbidden if it is not explicitly authorised by an article of these Regulations or for safety reasons decided by the CIK-FIA. By modification are meant any operations likely to change the initial aspect, the dimensions, the drawings or the photographs of an original homologated part represented on the Homologation Form .

Furthermore, any modification or assembly resulting in altering a regulatory dimension or impeding its control is assumed to be fraudulent and is therefore forbidden.

2.1.5 – Adjunction of material or parts

Any adjunction or fixation of material or of parts is forbidden if it is not expressly authorised by an article of these Regulations or for safety reasons decided by the CIK-FIA. Removed material may not be used again. Rebuilding the frame geometry, following an accident, is authorised by adjunction of the materials necessary for the repairs (additional metal for welding, etc.); other parts which may be worn out or damaged may not be repaired by addition or fixation of material, unless an article of these Regulations authorises it exceptionally.

2.1.6 – Magnetic steel

Structural steel or structural steel alloy meeting the ISO 4948 classifications and the ISO 4949 designations.

Alloy steels having at least one alloy element the mass content of which is $\geq 5\%$ are forbidden.

2.2) KART

2.2.1 – General requirements

2.2.1.1 – *A kart is composed of the chassis-frame (with or without the bodywork), the tyres and the engine. It must comply with the following general conditions:*

2.2.1.2 – *Driving position: on the seat, the feet to the front.*

2.2.1.3 – *Number of wheels: 4.*

2.2.1.4 – *Equipment: the use of titanium on the chassis is forbidden.*

2.2.2 – Special requirements

- Chassis	Article 2.3
- Dimensions and masses	Article 2.4
- Bumpers	Article 2.5
- Floor tray	Article 2.6
- Bodywork	Article 2.7
- Transmission	Article 2.8
- Chain guard/Belt	Article 2.9

- Suspension	Article 2.10
- Freins	Article 2.11
- Direction	Article 2.12
- Siège	Article 2.13
- Pédales	Article 2.14
- Accélérateur	Article 2.15
- Moteur	Article 2.16
- Silencieux d'aspiration	Article 2.17
- Échappement	Article 2.18
- Bruit	Article 2.19
- Réservoir de carburant	Article 2.20
- Carburant et comburant	Article 2.21
- Roues: jantes et pneumatiques	Article 2.22
- Mise en marche	Article 2.23
- Numéros de compétition	Article 2.24
- Homologation	Article 2.25
- Équipement de chronométrage et télémétrie	Article 2.26

2.3) CHÂSSIS

2.3.1 – Description des pièces d'équipement

Il est composé des:

- châssis-cadre
- pièces principales du châssis
- pièces auxiliaires du châssis: afin de rendre le kart plus solide, des tubes et des profils (pièces auxiliaires) spéciaux peuvent être montés. Cependant, ils ne doivent pas représenter un risque pour la sécurité du Pilote et des autres Concurrents.

2.3.2 – Modifications et identification

Toute modification du châssis homologué est autorisée, à l'exception des:

- indications portées sur la Fiche d'Homologation,
- indications mentionnées dans le Règlement Technique.

2.3.3 – Châssis-cadre

2.3.3.1 – Fonction

- Il constitue surtout l'élément porteur principal du véhicule.
- Il sert de connexion rigide des parties principales correspondantes du châssis et à l'incorporation des pièces auxiliaires.
- Il donne au kart la résistance nécessaire aux charges éventuelles survenant lorsqu'il est en marche.

2.3.3.2 – Description

Le châssis-cadre est la partie centrale et portante de tout le kart. Il doit être suffisamment résistant pour pouvoir absorber les charges produites lorsque le véhicule est en marche.

2.3.3.3 – Exigences

- Construction tubulaire de section cylindrique en acier «aimanté» (voir 2.3.3.4) . Structure monolithique avec pièces soudées non-démontables.
- Sans connexions (mobile dans 1, 2 ou 3 axes).
- La flexibilité du châssis-cadre correspond aux limites d'élasticité de la construction tubulaire.

2.3.3.4 – Matériel

Acier de construction ou acier de construction allié, répondant aux classifications ISO 4948 et aux désignations ISO

- Suspension	Article 2.10
- Brakes	Article 2.11
- Steering	Article 2.12
- Seat	Article 2.13
- Pedals	Article 2.14
- Accelerator	Article 2.15
- Engine	Article 2.16
- Inlet silencer	Article 2.17
- Exhaust	Article 2.18
- Noise	Article 2.19
- Fuel tank	Article 2.20
- Fuel and oxidant	Article 2.21
- Wheels: rims and tyres	Article 2.22
- Starting	Article 2.23
- Racing numbers	Article 2.24
- Homologation	Article 2.25
- Timekeeping equipment and telemetry	Article 2.26

2.3) CHASSIS

2.3.1 – Description of the equipment parts

It is composed of:

- chassis frame
- chassis main parts
- chassis auxiliary parts: in order to make the kart more solid, special tubes and profiles (auxiliary parts) may be mounted. However, they must not present a risk for the safety of the Driver and of the other Competitors.

2.3.2 – Modifications and identification

Any modification to the homologated chassis is authorised except regarding the:

- indications on the Homologation Form,
- indications mentioned in the Technical Regulations.

2.3.3 – Chassis frame

2.3.3.1 – Function

- It constitutes above all the main supporting element of the vehicle.
- It serves as the rigid connection of the corresponding main parts of the chassis and for the incorporation of the auxiliary parts.
- It gives the kart the necessary solidity for possible forces occurring when it is in motion.

2.3.3.2 – Description

The chassis frame is the central and supporting part of the whole kart. It must be sufficiently resistant to be able to absorb the charges produced when the kart is in motion.

2.3.3.3 – Requirements

- "Magnetised" steel (see 2.3.3.4) tubular construction with a cylindrical section. One piece with welded parts that cannot be dismantled.
- Without connections (mobile in 1, 2 or 3 axes).
- The flexibility of the chassis frame corresponds to the elasticity limits of the tubular construction.

2.3.3.4 – Material

Structural steel or structural steel alloy meeting the ISO 4948 classifications and the ISO 4949 designations.

4949.

Les aciers alliés dont la teneur en masse d'au moins un élément d'alliage est $\geq 5\%$ sont interdits.
L'acier magnétique utilisé doit pouvoir passer avec succès le test de «force de contact» suivant :
un aimant défini selon l'Annexe n°8, possédant un champ magnétique axial et dont la masse est soumise à la pesanteur, doit rester collé en tout point à la surface des tubes du châssis-cadre. Préalablement à ce test, les surfaces de contact auront été débarrassées de tout traitement de finition à l'aide d'un abrasif.
En toutes circonstances, à discrétion des Commissaires techniques ou de l'Autorité Sportive ou encore sur réclamation, une analyse chimique (par fluorescence) pourra être réalisée et prévaudra sur le résultat du test de «force de contact».

2.3.4 – Pièces principales du châssis

2.3.4.1 – Fonction

Transmission des forces de la piste au châssis-cadre par le seul intermédiaire des pneus.

2.3.4.2 – Description (dessin technique n°1 en annexe)

Toutes les parties transmettant les forces de la piste au châssis-cadre par le seul intermédiaire des pneus :

- jantes avec support
- essieu arrière
- fusée d'essieu
- axes-pivots
- supports de l'essieu avant et de l'essieu arrière.
- Si existantes, pièces de connexion avant et arrière.

2.3.4.3 – Exigences

Toutes les pièces principales du châssis doivent être solidement fixées les unes aux autres ou au châssis-cadre. Une construction rigide est nécessaire, pas d'articulations (mobile dans 1, 2 ou 3 axes).
Des connexions articulées ne sont admises que pour le support conventionnel de la fusée d'essieu et pour la direction. Tout autre dispositif ayant la fonction d'articulation en 1, 2 ou 3 axes est interdit.
Tout dispositif amortisseur hydraulique ou pneumatique contre les oscillations est interdit.
L'arbre arrière (essieu) doit avoir un diamètre extérieur maximum de 50 mm et une épaisseur de paroi minimum en tout point de 1,9 mm.
L'épaisseur de l'arbre arrière doit être en tout point (sauf dans les logements de clavettes) au minimum de :

Equivalence des épaisseurs / diamètres externes

Diamètre externe max. (mm)	Épaisseur min. (mm)
50	1.9
49	2.0
48	2.0
47	2.1
46	2.2
45	2.3
44	2.4
43	2.5
42	2.6

*Alloy steels having at least one alloy element the mass content of which is $\geq 5\%$ are forbidden.
The magnetic steel used must be able to pass the following «contact force» test:
a magnet defined according to Appendix No.8 with an axial magnetic field and for which the mass is subjected to gravity, must remain stuck in every respect to the surface of the chassis-frame tubes. Prior to this test, the contact surfaces shall have been cleared of any finishing treatment with an abrasive.
Under all circumstances, on decision of the Scrutineers or of the Sporting Authority, or further to a protest, a chemical analysis (by fluorescence) may be carried out and will prevail over the result of the "contact force" test.*

2.3.4 – Chassis main parts

2.3.4.1 – Function

Transmission of the track forces to the chassis frame only through the tyres.

2.3.4.2 – Description (technical drawing No.1 appended)

All the parts which transmit the track forces to the chassis frame only through the tyres :

- rims with support
- rear axle
- steering knuckle
- king pin
- front and rear axles supports.
- If they exist, front and rear connecting parts.

2.3.4.3 – Requirements

All the chassis main parts must be solidly attached to one another or to the chassis frame.
A rigid construction is necessary, no articulations (mobile in 1, 2 or 3 axes).
Articulated connections are only authorised for the conventional support of the steering knuckle and for steering. Any other device with the function of articulation in 1, 2 or 3 axes is forbidden.
Any hydraulic or pneumatic absorbing device against oscillations is forbidden.
The rear shaft (axle) must have a maximum external diameter of 50 mm and a minimum wall thickness of 1.9 mm at all points.
The rear shaft thickness must at all points (except in key housings) be as a minimum :

Equivalence of thickness / external diameters

Max. external diameter (mm)	Min. thickness (mm)
50	1.9
49	2.0
48	2.0
47	2.1
46	2.2
45	2.3
44	2.4
43	2.5
42	2.6

41	2.8	41	2.8
40	2.9	40	2.9
39	3.1	39	3.1
38	3.2	38	3.2
37	3.4	37	3.4
36	3.6	36	3.6
35	3.8	35	3.8
34	4.0	34	4.0
33	4.2	33	4.2
32	4.4	32	4.4
31	4.7	31	4.7
30	4.9	30	4.9
29	5.2	29	5.2
28	Plein	28	Full
27	Plein	27	Full
26	Plein	26	Full
25	Plein	25	Full

Pour les catégories Superkart, l'arbre arrière (essieu) doit avoir un diamètre extérieur maximum de 40 mm et une épaisseur de paroi minimum en tout point de 2,5 mm.

For the Superkart categories, the rear shaft (axle) must have a maximum external diameter of 40 mm and a minimum wall thickness at all points of 2.5 mm.

Pour toutes les catégories, l'arbre arrière doit être en acier magnétique.

For all categories, the rear axle must be made of magnetic steel.

2.3.4.4 – Croquis du châssis-cadre et des pièces principales du châssis:

Dessin technique n°1 en annexe.

2.3.4.4 – Sketch of the chassis frame and of the chassis main parts:

Technical drawing No. 1 appended.

2.3.5 – Pièces auxiliaires du châssis

2.3.5.1 – Fonction

À l'exception des pièces principales du châssis, il s'agit de tous les éléments contribuant au bon fonctionnement du kart, ainsi que tout dispositif facultatif, pourvu qu'il soit en conformité avec le Règlement.

Les pièces auxiliaires ne doivent pas avoir pour fonction de transmettre les forces de la piste au châssis-cadre.

2.3.5 – Chassis auxiliary parts

3.5.1 – Function

All elements contributing to the proper functioning of the kart, as well as facultative devices, subject to their being in conformity with the regulations, with the exception of the chassis main parts.

Auxiliary parts must not have the function of transmitting forces from the track to the chassis frame.

2.3.5.2 – Description

Fixation des freins, du moteur, de l'échappement, du silencieux d'échappement, du (ou des) radiateur(s), de la direction, du siège, des pédales, des pare-chocs et du silencieux d'admission:

- lest
- tous dispositifs et articulations
- toutes les plaques et tous les ressorts
- autres points de fixation
- tubes et sections de renfort.

2.3.5.2 – Description

Attachment of the brakes, engine, exhaust, exhaust silencer, radiator(s), steering, seat, pedals, bumpers and inlet silencer:

- ballast
- all devices and connections
- all plates and springs
- other attachment points
- reinforcement tubing and sections.

2.3.5.3 – Exigences

Les pièces auxiliaires doivent être solidement fixées. Des connexions flexibles sont admises.

Tous les éléments contribuant au fonctionnement normal du kart doivent être en conformité avec le Règlement.

Ces pièces doivent être montées de façon à ne pas se détacher pendant la marche du kart.

2.3.5.3 – Requirements

Auxiliary parts must be solidly fixed. Flexible connections are authorised.

All the elements contributing to the normal functioning of the kart must comply with the Regulations.

These parts must be mounted in order not to fall off while the kart is in motion.

2.4) DIMENSIONS ET MASSES

2.4.1 – Spécifications techniques

Empattement: minimum: 101 cm
(sauf en Superkart: 106 cm)

2.4) DIMENSIONS AND MASSES

2.4.1 – Technical specifications

Wheelbase: minimum: 101 cm
(except in Superkart: 106 cm)

Voie:	maximum: 107 cm (sauf en Superkart: 127 cm). au minimum les 2/3 de l'empattement utilisé.
Longueur hors-tout:	182 cm maximum sans carénage frontal et/ou arrière (exception pour longs circuits: 210 cm maximum).
Largeur hors-tout:	140 cm maximum.
Hauteur:	65 cm maximum par rapport au sol, siège exclu.

Track:	maximum: 107 cm (except in Superkart: 127 cm) at least 2/3 of the wheelbase used.
Overall length:	182 cm maximum without a front and/or rear fairing (except for long circuits: 210 cm maximum).
Overall width:	140 cm maximum.
Height:	65 cm maximum from the ground, seat excluded.

Aucun élément ne doit dépasser du quadrilatère formé par le carénage avant, la protection des roues arrière (le pare-chocs arrière en Superkart) et les roues.

No part may project beyond the quadrilateral formed by the front fairing, the rear wheel protection (rear bumper in Superkart) and the wheels.

2.4.2 – Masse

Les masses indiquées sont des minima absolus qui doivent pouvoir être contrôlés à tout moment lors d'une compétition et lus sur l'affichage de la balance quelle que soit sa précision de mesure, le Pilote étant équipé normalement pour la course (casque, gants et chaussures). Toute infraction constatée lors d'un contrôle inopiné, en cours ou en fin d'épreuve, entraîne obligatoirement l'exclusion du Pilote et/ou Concurrent pour la Manche concernée, les Essais Qualificatifs ou la Course.

2.4.2 – Mass

The masses given are absolute minima and it must be possible to check them at any moment of a competition and read on the display of the scales whatever their measuring precision, the Driver being normally equipped for the race (helmet, gloves and shoes). Any infringement found during a random check during or at the end of an event shall result in the Driver and/or Entrant being excluded from that particular Heat, Qualifying Practice or Race.

2.4.3 – Lest

Il est permis d'ajuster la masse du kart par un ou plusieurs lests, à condition qu'il s'agisse de blocs solides, fixés sur le châssis ou sur le siège, au moyen d'outils avec au moins deux boulons de diamètre 6 mm minimum.

2.4.3 – Ballast

It is authorised to adjust the mass of the kart with one or several ballasts subject to their being solid blocks, fixed to the chassis or to the seat by means of tools with at least two bolts of a minimum diameter of 6 mm.

En Superkart, le lest ne peut pas être fixé au siège, mais uniquement aux tubes principaux du châssis-cadre ou au plancher avec au moins deux boulons de diamètre 6 mm minimum.

In Superkart, the ballast cannot be attached to the seat but only to the main tubes of the chassis-frame or to the floor tray with at least two bolts of a minimum diameter of 6 mm.

2.5) PARE-CHOCS

Ce sont des protections obligatoires avant, arrière et latérales. Ces pare-chocs doivent être en acier magnétique.

Pour toutes les catégories sauf en Superkart, ils doivent être homologués avec les carrosseries (dessin technique n°2a en annexe).

2.5) BUMPERS

They are compulsory front, rear and side protections. These bumpers must be made of magnetic steel.

For all categories except in Superkart, they must be homologated with the bodyworks (technical drawing No. 2a appended).

2.5.1 - Pare-chocs avant

2.5.1.1 - Circuits courts

- * Le pare-chocs avant doit consister en 2 éléments minimum.
- * Une barre supérieure d'un diamètre minimum de 16 mm en acier et une barre inférieure d'un diamètre de 20 mm en acier et reliées entre elles.
- * Ces 2 éléments doivent être indépendants des fixations des pédales.
- * Le pare-chocs avant doit permettre la fixation du carénage avant obligatoire.
- * Il doit être fixé au châssis-cadre par 4 points.
- * Porte-à-faux avant: 350 mm minimum.
- * Largeur de la barre inférieure: 300 mm droit minimum par rapport à l'axe longitudinal du kart.
- * Les fixations de la barre inférieure doivent être parallèles (dans les 2 plans horizontal et vertical) à l'axe du châssis

2.5.1 - Front bumper

2.5.1.1 - Short circuits

- * *The front bumper must consist in at least 2 steel elements.*
- * *A steel upper bar with a minimum diameter of 16 mm and a steel lower bar with a minimum diameter of 20 mm, both bars being connected together.*
- * *These 2 elements must be independent from the attachment of the pedals.*
- * *The front bumper must permit the attachment of the mandatory front fairing.*
- * *It must be attached to the chassis-frame by 4 points.*
- * *Front overhang: 350 mm minimum.*
- * *Width of the lower bar: straight and 300 mm minimum in relation to the longitudinal axis of the kart.*
- * *The attachments of the lower bar must be parallel (in both horizontal and vertical planes) to the axis of the*

et permettre un emboîtement (système de fixation au châssis-cadre) de 50 mm des pare-chocs; elles doivent être distantes de 450 mm et centrées par rapport à l'axe longitudinal du kart à une hauteur de 90 +/-20 mm par rapport au sol.

- * Largeur de la barre supérieure: 400 mm droit minimum par rapport à l'axe longitudinal du kart.
- * Hauteur de la barre supérieure: 200 mm minimum et 250 mm maximum par rapport au sol.
- * Les fixations de la barre supérieure doivent être distantes de 550 mm et centrées par rapport à l'axe longitudinal du kart.
- * Les fixations de la barre supérieure et de la barre inférieure doivent être soudées au châssis-cadre.

2.5.1.2 - Circuits longs

- * Le pare-chocs avant doit consister en 2 éléments minimum: une barre supérieure montée parallèlement au-dessus d'une barre inférieure, d'un diamètre de 18 mm minimum et d'une épaisseur de 1,5 mm minimum en acier, reliées par 2 tubes et soudées entre elles et représenter une surface plate, verticale.
- * Le pare-chocs avant doit permettre la fixation du carénage avant obligatoire.
- * Il doit être fixé au châssis-cadre par 4 points.
- * Porte-à-faux avant: 350 mm minimum.
- * Largeur de la barre inférieure: 150 mm droit minimum par rapport à l'axe longitudinal du kart.
- * Les fixations de la barre inférieure doivent être parallèles (dans les 2 plans horizontal et vertical) à l'axe du châssis; elles doivent être distantes de 220 mm minimum et centrées par rapport à l'axe longitudinal du kart à une hauteur de 60 +/-20 mm par rapport au sol.
- * Largeur de la barre supérieure: 250 mm droit minimum par rapport à l'axe longitudinal du kart.
- * Hauteur de la barre supérieure: 170 mm minimum et 220 mm maximum par rapport au sol.
- * Les fixations de la barre supérieure doivent être distantes de 500 mm +/-50 mm et centrées par rapport à l'axe longitudinal du kart.
- * Les fixations de la barre supérieure et de la barre inférieure doivent être soudées au châssis-cadre.

2.5.2 - Pare-chocs arrière

2.5.2.1 - Circuits courts

- * Composé au minimum d'une barre anti-encastrément d'un diamètre minimum de 16 mm et d'une barre supérieure d'un diamètre minimum de 16 mm. L'ensemble doit être fixé au cadre en 2 points minimum (éventuellement par un système souple) sur les 2 tubes principaux du châssis.
- * Hauteur: au maximum le plan passant par le haut des roues avant et arrière; au minimum à 200 mm du sol pour la barre supérieure et à 80 mm +/- 20 mm du sol pour la barre anti-encastrément.
- * Largeur: 600 mm minimum.
- * Porte-à-faux arrière: 400 mm maximum.

2.5.2.2 - Circuits longs

- * Le pare-chocs, obligatoire, doit consister en 2 éléments minimum: une barre supérieure montée parallèlement au-dessus d'une barre inférieure d'un diamètre de 18 mm

chassis and permit a fitting (system of attachment to the chassis-frame) of 50 mm of the bumpers; they must be 450 mm apart and centred in relation to the longitudinal axis of the kart at a height of 90 +/- 20 mm from the ground.

- * Width of the upper bar: straight and 400 mm minimum in relation to the longitudinal axis of the kart.*
- * Height of the upper bar: 200 mm minimum and 250 mm maximum from the ground.*
- * The attachments of the upper bar must be 550 mm apart and centred in relation to the longitudinal axis of the kart.*
- * The attachments of the upper bar and the lower bar must be welded to the chassis-frame.*

2.5.1.2 - Long circuits

- * The front bumper must consist in at least 2 steel elements : a steel upper bar mounted in parallel above a steel lower bar, with a minimum diameter of 18 mm and a minimum thickness of 1.5 mm, both bars being connected with 2 tubes and welded together, and presenting a vertical flat face.*
- * The front bumper must permit the attachment of the mandatory front fairing.*
- * It must be attached to the chassis-frame by 4 points.*
- * Front overhang: 350 mm minimum.*
- * Width of the lower bar: straight and 150 mm minimum in relation to the longitudinal axis of the kart.*
- * The attachments of the lower bar must be parallel (in both horizontal and vertical planes) to the axis of the chassis; they must be 220 mm minimum apart and centred in relation to the longitudinal axis of the kart at a height of 60 +/-20 mm from the ground.*
- * Width of the upper bar: straight and 250 mm minimum in relation to the longitudinal axis of the kart.*
- * Height of the upper bar: 170 mm minimum and 220 mm maximum from the ground.*
- * The attachments of the upper bar must be 500 mm +/-50 mm apart and centred in relation to the longitudinal axis of the kart.*
- * The attachments of the upper bar and the lower bar must be welded to the chassis-frame.*

2.5.2 - Rear bumper

2.5.2.1 - Shorts circuits

- * Composed as a minimum of an anti-interlocking bar with a minimum diameter of 16 mm and of a top bar with a minimum diameter of 16 mm. The whole unit must be fastened to the frame in at least 2 points (possibly by means of a flexible system) on the 2 main tubes of the chassis.*
- * Height: the plane through the top of the front and rear wheels as a maximum; 200 mm from the ground as a minimum for the upper bar and 80 mm +/- 20 mm from the ground for the anti-interlocking bar.*
- * Minimum width: 600 mm.*
- * Rear overhang: 400 mm maximum.*

2.5.2.2 - Long circuits

- * The mandatory bumper must consist in at least 2 steel elements : a steel upper bar mounted in parallel above a steel lower bar, with a minimum diameter of 18 mm and a*

minimum et d'une épaisseur de 1,5 mm minimum, en acier, reliées par 2 tubes et soudés entre elles.

* Largeur de la barre inférieure: 600 mm droit minimum par rapport à l'axe longitudinal du kart.

* Hauteur de la barre inférieure: 120 +/-20 mm par rapport au sol.

* Largeur de la barre supérieure: 1 000 mm droit minimum par rapport à l'axe longitudinal du kart.

* Hauteur de la barre supérieure: 230 +/-20 mm par rapport au sol.

* L'ensemble doit être fixé au cadre en 2 points minimum, éventuellement par un système souple, et doit avoir une largeur minimale de 1 100 mm et maximum celle de la largeur arrière hors-tout.

* Ses extrémités ne peuvent présenter aucune partie anguleuse et doivent comporter un cintrage d'un rayon minimum de 60 mm, y compris dans le volume immédiatement situé derrière la roue (système anti-intrusion).

2.5.3 - Protection des roues arrière

* Elle est obligatoire et homologuée par la CIK-FIA après avoir satisfait aux tests d'homologation, pour toutes les catégories (sauf en Superkart).

* Il n'est pas permis de modifier le châssis pour monter la protection arrière (seul le Constructeur du châssis peut donner l'autorisation de le modifier, en conformité avec la Fiche d'Homologation et les éventuelles Extensions).

* La conception et le fonctionnement de la protection arrière doivent être approuvés par le Groupe de Travail Technique de la CIK-FIA.

* La protection arrière doit être en plastique de type monobloc creux et ne doit présenter aucun danger pour la sécurité. La structure doit en outre être en plastique coulé sans garniture de mousse et l'épaisseur de la paroi doit être constante afin que sa résistance soit uniforme.

* Elle ne doit à aucun moment être située au-dessus du plan passant par le haut des pneus arrière.

* La(les) surface(s) de la protection arrière doit(vent) être uniforme(s) et lisse(s); la protection arrière ne doit pas comporter de trous ou découpes autres que ceux nécessaires à sa fixation et/ou présents lors de l'homologation.

* Ecart entre l'avant de la protection arrière et la surface des roues arrière 15 mm minimum, 50 mm maximum.

* Largeur minimum: 1 340 mm.

* Largeur maximum: celle de la largeur arrière hors-tout, à tout moment et dans toutes les conditions.

* Garde au sol: minimum 25 mm, maximum 60 mm en 3 emplacements minimum d'une largeur minimum de 200 mm, situés dans le prolongement des roues arrière et l'axe médian du châssis.

* Elle doit être d'une hauteur de 200 mm minimum au-dessus du sol et présenter à l'arrière une surface verticale (+0°/-5°) de 100 mm minimum de haut immédiatement au-dessus de la garde au sol, mesurée en 3 emplacements minimum d'une largeur minimum de 200 mm, situés dans le prolongement des roues arrière et l'axe médian du châssis (dessin technique n°2c en annexe).

* Porte-à-faux arrière: 400 mm maximum.

* L'ensemble doit être fixé au cadre en 2 points minimum par des supports homologués avec la protection et réalisés en plastique, acier ou aluminium (éventuellement par un

minimum thickness of 1.5 mm, both bars being connected with 2 tubes and welded together.

** Width of the lower bar: straight and 600 mm minimum in relation to the longitudinal axis of the kart.*

** Height of the lower bar: 120 +/-20 mm from the ground.*

** Width of the upper bar: straight and 1,000 mm minimum in relation to the longitudinal axis of the kart.*

** Height of the upper bar: 230 +/-20 mm from the ground.*

** The unit must be fixed to the frame in at least 2 points, possibly by a supple system, and must be 1,100 mm wide as a minimum; its maximum width : that of the overall rear width.*

** Its ends may not have any angular part and shall comprise a bending with a minimum radius of 60 mm, including in the volume located immediately behind the wheel (anti-intrusion system).*

2.5.3 - Rear wheel protection

** For all categories (except in Superkart), it is mandatory and homologated by the CIK-FIA after having passed the homologation tests.*

** It is not permitted to modify the chassis to fit the rear protection (chassis modification only allowed by the Manufacturer of the chassis, in the respect of the Homologation Form and of possible Extensions).*

** The design and functioning of the rear protection must be approved by the CIK-FIA Technical Working Group.*

** The rear protection must be made of hollow plastic moulded in one piece and must not present any danger as regards safety. Furthermore, the structure must be moulded plastic without foam filling, and the wall thickness must be constant in order to provide uniform strength.*

** It may under no circumstances be situated above the plane through the top of the rear tyres.*

** The surface(s) of the rear protection must be uniform and smooth; the rear protection must not comprise holes or cuttings other than those necessary for its attachment and/or present at the homologation.*

** Gap between the front of the rear protection and the rear wheels surface: 15 mm minimum, 50 mm maximum.*

** Minimum width: 1,340 mm.*

** Maximum width: that of the overall rear width, at any time and in all circumstances.*

** Ground clearance: 25 mm minimum, 60 mm maximum in a minimum of 3 spaces of a width of 200 mm minimum, situated in the extension of the rear wheels and the centre line of the chassis.*

** It must have a minimum height of 200 mm above the ground and have at the rear a vertical surface (+0°/-5°) with a minimum height of 100 mm immediately above the ground clearance, measured in a minimum of 3 spaces of a width of 200 mm minimum, situated in the extension of the rear wheels and the centre line of the chassis (technical drawing No. 2c appended).*

** Rear overhang: 400 mm maximum.*

** The unit must be attached to the frame in at least 2 points by supports homologated with the protection and made of plastic, steel or aluminium (possibly by a supple*

système souple) sur les 2 tubes principaux du châssis, ou sur le pare-chocs actuel (barre supérieure et barre anti-encastrement, Article 2.5.2), et il doit pouvoir être monté sur tous les châssis homologués (respect des cotes F homologuées variant de 620 à 700 mm).

* L'utilisation d'un carénage arrière intégral répondant aux dimensions physiques du pare-chocs arrière rend facultatif le montage de la barre anti-encastrement et de la barre supérieure.

Dans toutes conditions, la protection arrière ne doit jamais dépasser du plan extérieur des roues arrière.

2.5.4 - Pare-chocs latéraux

2.5.4.1 - Circuits courts

* Ils doivent être composés d'une barre supérieure et d'une barre inférieure.

* Ils doivent permettre la fixation de la carrosserie latérale obligatoire.

* Ils doivent avoir un diamètre de 20 mm.

* Ils doivent être fixés au châssis-cadre par 2 points.

* Ces 2 fixations doivent être parallèles au sol et perpendiculaires à l'axe du châssis; elles doivent permettre un emboîtement (système de fixation au châssis-cadre) de 50 mm minimum des pare-chocs et être distantes de 500 mm.

* Longueur rectiligne minimum des barres:

400 mm pour la barre inférieure

300 mm pour la barre supérieure.

* Hauteur de la barre supérieure: 160 mm minimum par rapport au sol.

* Leur largeur extérieure doit être par rapport à l'axe longitudinal du kart de:

500 +/- 20 mm pour la barre inférieure

500 +100/-20 mm pour la barre supérieure.

2.5.4.2 - Circuits longs

* Les pare-chocs doivent consister en 2 éléments minimum: une barre supérieure montée parallèlement au-dessus d'une barre inférieure d'un diamètre de 18 mm minimum et d'une épaisseur de 1,5 mm minimum, en acier, reliées par 2 tubes et soudés entre elles, et présenter une surface plate, verticale.

* Ils doivent être fixés au châssis-cadre par 2 points minimum.

* Ces 2 fixations doivent être parallèles au sol et perpendiculaires à l'axe du châssis; elles doivent être distantes de 520 mm minimum.

* Longueur rectiligne minimum des barres:

500 mm pour la barre inférieure

400 mm pour la barre supérieure.

* Hauteur de la barre supérieure: 200 +/-20 mm minimum par rapport au sol.

* Hauteur de la barre inférieure: 60 +/- 20 mm minimum par rapport au sol.

2.6) PLANCHER (Circuits courts)

Il doit y avoir un plancher en matériau rigide, uniquement depuis la traverse centrale du châssis-cadre jusqu'à l'avant du châssis-cadre.

Il doit être bordé latéralement par un tube ou un rebord empêchant les pieds du Pilote de glisser de la plate-forme. S'il est ajouré, les trous ne doivent pas avoir un diamètre

system) on the 2 main tubes of the chassis, or on the currently used bumper (upper bar and anti-interlocking bar, Article 2.5.2), and it must be possible to install it on all homologated chassis (respecting the homologated F dimensions which vary from 620 to 700 mm).

* If a full rear fairing complying with the physical dimensions of the rear bumper is used, mounting the anti-interlocking bar and the upper bar is optional.

In all conditions, the rear protection must at no time protrude beyond the external plane of the rear wheels

2.5.4 - Side bumpers

2.5.4.1 - Short circuits

* They must be composed of an upper bar and of a lower bar.

* They must allow the attachment of the mandatory side bodywork.

* They must have a diameter of 20 mm.

* They must be attached to the chassis-frame by 2 points.

* These 2 attachments must be parallel to the ground and perpendicular to the axis of the chassis; they must allow a fitting (system of attachment to the chassis-frame) of the bumpers of 50 mm minimum, and they must be 500 mm apart.

* Minimum straight length of the bars:

400 mm for the lower bar

300 mm for the upper bar.

* Height of the upper bar: minimum 160 mm from the ground.

* Their external width must be in relation to the longitudinal axis of the kart:

500 +/- 20 mm for the lower bar

500 +100/-20 mm for the upper bar.

2.5.4.2 - Long circuits

* The bumper must consist in at least 2 steel elements : a steel upper bar mounted in parallel above a steel lower bar, with a minimum diameter of 18 mm and a minimum thickness of 1.5 mm, both bars being connected with 2 tubes and welded together, and presenting a vertical flat face.

* They must be attached to the chassis-frame by 2 points minimum.

* These 2 attachments must be parallel to the ground and perpendicular to the axis of the chassis; they must be 520 mm minimum.

* Minimum straight length of the bars:

500 mm for the lower bar

400 mm for the upper bar.

* Height of the upper bar: 200 +/-20 mm from the ground.

* Height of the lower bar: 60 +/-20 mm from the ground.

2.6) FLOOR TRAY (Short circuits)

There must be a floor tray made of rigid material that stretches only from the central strut of the chassis frame to the front of the chassis frame.

It must be laterally edged by a tube or a rim preventing the Driver's feet from sliding off the platform.

If it is perforated, the holes must not have a diameter of

supérieur à 10 mm et ils doivent être distants d'au minimum quatre fois leur diamètre.
Un trou d'un diamètre maximum de 35 mm est en outre autorisé, uniquement pour accéder à la colonne de direction

2.7) CARROSSERIE

2.7.1 - Carrosserie pour toutes les catégories sur circuits courts

2.7.1.1 - Définition

La carrosserie est constituée de toutes les parties du kart léchées par les filets d'air, à l'exception des pièces mécaniques telles que définies à l'Article 2.3, du réservoir et des porte-numéros.

La carrosserie doit être d'un fini irréprochable et ne présenter aucun caractère provisoire ni aucune arête vive. Le rayon minimum des angles et des coins est de 5 mm.

2.7.1.2 - Carrosserie

Elle est constituée obligatoirement pour toutes les catégories de deux carrosseries latérales, d'un carénage avant, d'un panneau frontal et d'une protection des roues arrière (dessin technique n°2b en annexe).

La carrosserie doit être homologuée par la CIK-FIA. Le panachage des trois éléments de carrosserie homologuée de marques ou modèles différents est autorisé, les deux carrosseries latérales devant être utilisées conjointement.

Aucun élément de la carrosserie ne peut être utilisé en tant que réservoir de carburant ou de fixation pour le lest. Aucune découpe des éléments de carrosseries n'est autorisée.

2.7.1.3 - Matériaux

Non métallique; fibre de carbone, Kevlar et fibre de verre sont interdits, sauf en Superkart. Dans toutes les catégories, s'il s'agit de plastique, il doit être éparpillable et ne présenter aucun angle vif en cas de rupture.

2.7.1.4 - Carrosseries latérales

* Elles ne doivent à aucun moment être situées au-dessus du plan passant par le haut des pneus avant et arrière, ni à l'extérieur du plan passant par l'extérieur des roues avant et arrière (roues avant non braquées). En cas de "Course par temps de pluie", les carrosseries latérales ne peuvent être situées au-delà du plan passant par le bord extérieur des roues arrière.

* Elles ne peuvent se trouver en retrait de plus de 40 mm du plan vertical passant par les deux bords extérieurs des roues (roues avant non braquées).

* Elles doivent avoir une garde au sol de 25 mm minimum et de 60 mm maximum.

* La surface des carrosseries latérales doit être uniforme et lisse; elle ne doit pas comporter de trous ou découpes autres que ceux nécessaires à leurs fixations.

* Écart entre l'avant des carrosseries latérales et les roues avant: 150 mm maximum.

* Écart entre l'arrière des carrosseries latérales et les roues arrière: 60 mm maximum.

more than 10 mm and they must be apart by four times their diameter as a minimum.

In addition, one hole with a maximum diameter of 35 mm is allowed for the sole purpose of steering column access.

2.7) BODYWORK

2.7.1 - Bodywork for all categories on short circuits

2.7.1.1 - Definition

The bodywork is made up of all parts of the kart that are in contact with air, other than mechanical parts as defined under Article 2.3, the fuel tank and number plates.

The bodywork must be impeccably finished, in no way of a make-shift nature and without any sharp angles. The minimum radius of any angles or corners is 5 mm.

2.7.1.2 - Bodywork

For all categories, it must be made up of two side bodyworks, one front fairing, one front panel and one possible rear wheel protection (technical drawing No. 2b appended).

The bodywork must be homologated by the CIK-FIA. The combination of the three homologated bodywork elements of different makes or models is authorised. The two side pods must be used together as a set.

No element of the bodywork may be used as fuel tank or for the attachment of ballast.

No cutting of bodywork elements is allowed.

2.7.1.3 - Materials

Non-metallic; carbon fibre, Kevlar and glass fibre are forbidden, except in Superkart. In all categories, if plastic is used, it must not be possible to splinter it and it shall not have any sharp angles as a result of a possible breakage.

2.7.1.4 - Side bodyworks

** They must under no circumstances be located either above the plane through the top of the front and rear tyres or beyond the plane through the external part of the front and rear wheels (with the front wheels in the straight ahead position). In the case of a "Wet race", side bodywork may not be located outside the plane passing through the outer edge of the rear wheels.*

** They may not be located inside the vertical plane through the two external edges of the wheels (with the front wheels in the straight ahead position) by more than 40 mm.*

** They must have a ground clearance of 25 mm minimum and of 60 mm maximum.*

** The surface of the side bodyworks must be uniform and smooth; it must not comprise holes or cuttings other than those necessary for their attachment.*

** Gap between the front of the side bodyworks and the front wheels: 150 mm maximum.*

** Gap between the back of the side bodyworks and the rear wheels: 60 mm maximum.*

- * Aucune partie des carrosseries latérales ne pourra couvrir une partie du Pilote assis en position normale de conduite.
- * Les carrosseries latérales ne doivent pas se superposer au châssis-cadre vu du dessous.
- * Elles doivent comporter sur leur face extérieure une surface verticale (dans une tolérance de +/- 5° par rapport à un plan vertical théorique) de 100 mm de haut au minimum et de 400 mm de long au minimum, située immédiatement au-dessus de la garde au sol.
- * Elles ne doivent pas pouvoir retenir eau, gravier ou toute autre substance.
- * Elles doivent être fixées solidement sur les pare-chocs latéraux.
- * Sur leur surface verticale arrière près des roues, un emplacement doit être prévu pour les numéros de compétition.

2.7.1.5 - Carénage avant

- * À aucun moment il ne doit être situé au-dessus du plan passant par le haut des roues avant.
- * Il ne doit pas comporter de bords tranchants.
- * Il doit avoir une largeur de 1 000 mm minimum et, au maximum, la largeur extérieure du train avant.
- * Écart maximum entre les roues avant et l'arrière du carénage: 150 mm.
- * Porte-à-faux avant: 650 mm maximum.
- * Le carénage doit comporter sur sa face avant une surface verticale (dans une tolérance de +/- 5° par rapport à un plan vertical théorique) de 80 mm de haut au minimum et de 300 mm de long au minimum située immédiatement au-dessus de la garde au sol.
- * Le carénage ne doit pas pouvoir retenir eau, gravier ou toute autre substance.

2.7.1.6 - Panneau frontal

- * Il ne doit pas être situé au-dessus du plan horizontal passant par le haut du volant.
- * Il doit laisser un espace d'au moins 50 mm avec le volant et ne pas s'étendre au-delà du carénage avant.
- * Il ne doit pas gêner le fonctionnement normal des pédales ni couvrir une partie quelconque des pieds dans la position normale de conduite.
- * Sa largeur est de 250 mm minimum et 300 mm maximum.
- * Il doit être fixé solidement en bas à la partie avant du châssis-cadre directement ou indirectement. En haut, il doit être solidement fixé au support de la colonne de direction par une ou plusieurs barre(s) indépendante(s).
- * Un emplacement pour les numéros de compétition doit être prévu sur le panneau frontal.

2.7.2 – Carrosserie en Superkart, Intercontinental E, KZ1 et KZ2 sur longs circuits

- Aucune partie de la carrosserie, y compris les ailerons et les plaques de terminaison, ne devra:
- être plus haute que 60 cm par rapport au sol (à l'exception d'une structure conçue exclusivement comme appui-tête sans qu'un effet aérodynamique soit possible),
 - dépasser le pare-chocs arrière,

- * *No part of the side bodyworks may cover any part of the Driver seated in his normal driving position.*

- * *The side bodyworks must not overlap the chassis-frame seen from underneath.*
- * *On their outer side they must comprise a vertical surface (with a tolerance of +/- 5° in relation to the theoretical vertical plane) with a minimum height of 100 mm and a minimum length of 400 mm located immediately above the ground clearance.*
- * *They must not be able to hold back water, gravel or any other substance.*
- * *They must be solidly attached to the side bumpers.*

- * *On their rear vertical surface close to the wheels there must be a space for competition numbers.*

2.7.1.5 - Front fairing

- * *It may under no circumstances be located above the plane through the top of the front wheels.*
- * *It must not comprise any sharp edges.*
- * *Its minimum width is 1,000 mm and its maximum width is the external width of the front wheel/axle unit.*
- * *Maximum gap between the front wheels and the back of the fairing: 150 mm.*
- * *Front overhang: 650 mm maximum.*
- * *The fairing must comprise on its front side a vertical surface (with a tolerance of +/- 5° in relation to the theoretical vertical plane) with a minimum height of 80 mm and a minimum length of 300 mm located immediately above the ground clearance.*
- * *The fairing must not be able to hold back water, gravel or any other substance.*

2.7.1.6 - Front panel

- * *It must not be located above the horizontal plane through the top of the steering wheel.*
- * *It must allow a gap of at least 50 mm between it and the steering wheel and it must not protrude beyond the front fairing.*
- * *It must neither impede the normal functioning of the pedals nor cover any part of the feet in the normal driving position.*
- * *Its width is 250 mm minimum and 300 mm maximum.*
- * *Its lower part must be solidly attached to the front part of the chassis-frame directly or indirectly. Its top part must be solidly attached to the steering column support with one or several independent bar(s).*
- * *A space for competition numbers must be provided for on the front panel.*

2.7.2 – Bodywork for Superkart, Intercontinental E, KZ1 and KZ2 on long circuits

- No part of the bodywork including wings and end plates shall:*
- *be higher than 60 cm from the ground (except for structures solely designed as head-rests with no possible aerodynamic effect),*
 - *extend beyond the rear bumper,*

- être plus près du sol que le plancher,
- dépasser latéralement l'extérieur des roues avant et arrière (les roues avant non braquées), sauf s'il s'agit d'une course par temps de pluie,
- excéder la largeur de 140 cm,
- avoir un espace inférieur à 25 mm entre les pneus et toute partie de la carrosserie.
- être réglables et ajustables du poste de pilotage en condition de course lorsque le kart est en mouvement.

La carrosserie, la bulle et l'aileron doivent être d'un matériau non métallique. Si une carrosserie complète et une bulle sont utilisées, la bulle ne sera pas fixée à la carrosserie par plus de quatre attaches à déclenchement rapide, sans autre dispositif de fixation. Si la bulle est une structure séparée, sa largeur maximale sera de 50 cm et celle du cadre de fixation, de 25 cm.

La bulle ne doit pas être située au-dessus du plan horizontal passant par le haut du volant, ni à moins de 5 cm d'une partie quelconque du volant.

Dans sa partie inférieure, la bulle devra se terminer symétriquement à au moins 15 cm de toute pédale dans sa position normale de repos et devra exposer (ne pas couvrir) les pieds et les chevilles.

Dans tous les cas, lorsque la bulle est retirée, aucune partie de la carrosserie ne couvrira une partie quelconque du Pilote assis en position normale, vu de dessus.

L'avant du nez de la carrosserie ne doit pas constituer un angle aigu, mais il doit avoir un rayon de 20 mm au minimum.

Le profilage avant doit être fait de telle manière que le pare-chocs avant puisse se conformer aux exigences du présent article; il ne doit pas dépasser en largeur les roues avant non braquées.

Le plancher sera d'une construction plane et devra présenter un bord arrondi. 23 cm en avant de l'axe arrière, le plancher peut présenter un angle l'orientant vers le haut (extracteur). Si ce dernier présente une ou deux dérives latérales, celles-ci ne doivent pas dépasser le plan formé par la partie plane du plancher. Ni le plancher ni toute autre partie de la carrosserie ne ressemblera de quelque façon que ce soit à une jupe.

Il ne dépassera ni le pare-chocs avant ni le pare-chocs arrière. Sa largeur sera conforme et ne dépassera pas les dimensions de la carrosserie, y compris les ailerons et les plaques de terminaison. Il n'est pas permis de pratiquer des trous d'allègement dans le plancher.

2.8) TRANSMISSION

Devra toujours s'effectuer sur les roues arrière. La méthode est libre, mais tout type de différentiel est interdit, que ce soit par l'essieu, le moyeu de la roue ou par tout autre moyen.

Tout dispositif de lubrification de la chaîne est interdit, sauf s'il s'agit d'un système approuvé par la CIK-FIA.

2.9) PARE-CHAÎNE / COURROIE

Dans toutes les catégories à prise directe, elle est obligatoire et doit constituer une protection efficace au-dessus et des deux côtés de la chaîne et des pignons exposés et se prolonger au minimum jusqu'au plan inférieur de l'essieu

- be nearer the ground than the floor tray,
- extend laterally beyond the outside of the rear and front wheels (with the front wheels in the straight ahead position), except in the case of a wet race,
- have a width of more than 140 cm,
- have a gap of less than 25 mm between any part of the bodywork and the tyres.
- be adjustable from the driving seat in racing condition when the kart is in motion.

Bodywork, bubble-shield and wing must be of a non-metallic material. Should a complete bodywork and bubble-shield be used, the bubble-shield shall be connected to the bodywork by no more than four quick release clips and shall have no other fixing device. Should the bubble-shield be a separate structure, its maximum width shall be 50 cm and the maximum width of its fixing frame 25 cm.

The bubble-shield must neither be located above the horizontal plane passing through the top of the steering wheel nor be less than 5 cm from any part of the steering wheel. At the bottom the bubble-shield shall end symmetrically 15 cm minimum from the pedals in the normal resting position and shall expose (not cover) the feet and the ankles.

In all cases, when the bubble-shield is removed, no part of the bodywork shall cover any part of the Driver seated in the normal position seen from the above.

The front of the nose of the bodywork must not constitute a sharp angle but must have a minimum radius of 20 mm. Front fairings must be such that it is possible for the front bumper to comply with the requirements of this article and must not be wider than the front wheels when in a straight ahead position.

The floor tray shall be of flat construction and must have a curved beading edge. From 23 cm ahead of the rear shaft, the floor tray may have an angle orienting it upwards (extractor). If the latter has one or two side fins, they must not protrude beyond the plane formed by the flat part of the floor tray. Neither the floor tray nor any other part of the bodywork shall in any way resemble a skirt.

It shall not extend beyond either front or rear bumpers. Its width shall conform to and not exceed the dimensions of the bodywork including wings and end plates. It is not allowed to cut lightening holes in the floor tray.

2.8) TRANSMISSION

Shall always be to the rear wheels. The method is free but any type of differential, whether through the axle, the wheel mounting hub or by any other means, is prohibited.

Any device for chain lubrication is forbidden, except in the case of a system approved by the CIK-FIA.

2.9) CHAIN GUARD / DRIVING BELT

In all categories without a gearbox, it is compulsory and must be an effective protection over the top and both sides of the exposed chain and sprockets and extend to at least the lower plane of the rear axle.

arrière.

Dans toutes les catégories à boîte de vitesses, elle est obligatoire et doit constituer une protection efficace du pignon et de la couronne jusqu'au centre de l'axe de celle-ci.

2.10) SUSPENSION

Tout dispositif de suspension, élastique ou articulé, est interdit.

Les dispositifs d'amortisseurs hydrauliques, pneumatiques ou mécaniques sont interdits sur tout le kart.

2.11) FREINS

Ils doivent être homologués par la CIK-FIA (sauf en Formule Monde, Superkart et KF1).

Les freins doivent être hydrauliques. La commande de frein [liaison entre la pédale et la(les) pompe(s)] doit être doublée (si un câble est utilisé, il doit avoir un diamètre minimum de 1,8 mm et être bloqué avec un serre-câble de type serrage à plat). Les freins avant actionnés manuellement sont réservés aux catégories sans boîte de vitesses. Pour les catégories sans boîte de vitesses, ils doivent agir simultanément, au moins sur les deux roues arrière.

Pour la catégorie KF3, tout système de frein agissant sur les roues avant est interdit.

Pour les catégories avec boîte de vitesses, ils doivent fonctionner sur les quatre roues, avec des systèmes d'opération indépendants avant et arrière. Dans le cas où l'un des systèmes ne fonctionnerait pas, l'autre doit garantir le fonctionnement sur deux roues, avant ou arrière. En Superkart et Intercontinental E, tout dispositif de freinage par câble est interdit et un feu de stop est recommandé.

Les disques de freins en carbone sont interdits.

Un patin de protection efficace du disque de frein arrière (en Teflon, Nylon, Delrin, fibre de carbone, Kevlar ou Rilsan) est obligatoire dans toutes les catégories, sauf en Superkart, si le disque de frein dépasse en-dessous ou est au même niveau que les tubes principaux du châssis-cadre les plus proches du sol. Cette protection doit être placée latéralement par rapport au disque dans le sens longitudinal du châssis ou sous le disque.

2.12) DIRECTION

Doit être commandée par un volant doté d'une jante ininterrompue dont la forme de base ne comporte aucun angle rentrant. Les tiers supérieur et inférieur de la circonférence peuvent être rectilignes ou avoir un rayon différent de celui du reste du volant. Tout dispositif monté sur le volant ne doit pas dépasser de plus de 20 mm le plan passant par le dessus du volant et ne doit pas présenter d'arêtes vives (dessin technique n°8 en annexe).

Toute commande souple par câble ou par chaîne est interdite.

Tous les éléments de la direction doivent comporter un système de fixation offrant une sécurité maximale (écrous goupillés, matés ou autobloquants).

La colonne de direction doit avoir un diamètre minimum de 18 mm et une épaisseur de paroi minimum de 1,8 mm.

Elle doit être montée avec un système de clips de sécurité pour l'écrou de retenue du palier inférieur.

Pour toutes les catégories, la colonne de direction doit être en acier magnétique.

In all categories with a gearbox, it is compulsory and must efficiently cover the sprocket and the crown-wheel down to the centre of the crownwheel axis.

2.10) SUSPENSION

All suspension devices, either elastic or hinged, are prohibited.

Hydraulic, pneumatic or mechanical suspension devices are forbidden on all the kart.

2.11) BRAKES

The brakes must be homologated by the CIK-FIA (except in World Formula, Superkart and KF1).

Brakes must be hydraulic. The brake control [the link between the pedal and the pump(s)] must be doubled (if a cable is used, it must have a minimum \varnothing of 1.8 mm and be blocked with a cable clip of the flat clip type). Manually operated front brakes are reserved for categories without gearboxes.

For non-gearbox categories, they must work on at least both rear wheels simultaneously.

For the KF3 categorie, any brake system working on the front wheels is banned.

For gearbox categories, they must work on all four wheels and must have independent front and rear operating systems. Should one of the systems fail, the other must guarantee braking on two front or rear wheels. In Superkart and Intercontinental E, cable operated braking devices are prohibited and a brake light is recommended.

Carbon brake discs are forbidden.

An efficient rear brake disc protective pad (in Teflon, Nylon, Delrin, carbon fibre, Kevlar or Rilsan) is mandatory in all categories except in Superkart, if the brake disc protrudes below or is level with the main chassis-frame tubes nearest to the ground. This protection must be placed laterally in relation to the disc in the longitudinal axis of the chassis or under the disc.

2.12) STEERING

Must be controlled by a steering wheel which a continuous rim not incorporating any reflex angles in its basic shape.

The upper and lower 1/3 of the circumference may be straight or of a different radius to the rest of the wheel.

Any device mounted on the steering wheel must not protrude by more than 20 mm from the plane forward of the steering wheel and must not have sharp edges (technical drawing No. 8 appended).

Flexible steering controls by cable or chain are forbidden.

All parts of the steering must have a method of attachment offering maximum safety (split pins, self-locking nuts or burred bolts).

The steering column must have a minimum diameter of 18 mm and a minimum wall thickness of 1.8 mm.

It must be mounted with a safety clip system for the lower bearing restraint nut.

For all categories, the steering column must be made of magnetic steel.

En Superkart et ICE, les fusées de roues ne doivent pas être chromées ou galvanisées.

2.13) SIÈGE

Le siège du Pilote doit être conçu de telle manière que le Pilote soit efficacement calé, afin d'éviter tout glissement vers l'avant ou sur les côtés dans les virages et lors du freinage.

Les sièges pour les Superkarts doivent incorporer un appui-tête.

Dans toutes les autres catégories, les plaques de renfort des supports de sièges sont obligatoires pour la partie supérieure du siège entre les supports de siège et le siège lui-même. Ces renforts doivent avoir une épaisseur minimum de 1,5 mm, une superficie minimum de 13 cm² ou un diamètre minimum de 40 mm. Tous les supports doivent être boulonnés ou soudés à chaque extrémité et, si ces supports ne sont pas utilisés, ils doivent être démontés du cadre et du siège.

2.14) PÉDALES

Les pédales, quelle que soit leur position, ne devront jamais dépasser le châssis, pare-chocs compris. Les pédales devront être placées en avant du maître-cylindre.

En Superkart et ICE seulement, la pédale de frein et tous les éléments actionnant le maître-cylindre doivent être en acier d'une résistance suffisante pour supporter les forces appliquées.

2.15) ACCÉLÉRATEUR

L'accélérateur doit être actionné par pédale, celle-ci devant être munie d'un ressort de rappel.

Une liaison mécanique entre la pédale et le carburateur est obligatoire.

2.16) MOTEUR

2.16.1 – Généralités

Par moteur, est entendu l'ensemble propulseur du véhicule en état de marche, comprenant un bloc cylindre, un carter, éventuellement une boîte de vitesses, un système d'allumage, un ou plusieurs carburateurs et un silencieux d'échappement.

Tout système d'injection est interdit. La pulvérisation de produits autres que le carburant est interdite.

Le moteur ne devra pas comporter de compresseur ni de système quelconque de suralimentation. En Superkart et ICE, un système de refroidissement par air ou par liquide est autorisé.

Les moteurs de KF4, KF3, KF2, KF1, KZ2 et KZ1 devront être décrits dans un catalogue du Constructeur et faire l'objet d'une fiche descriptive dite «Fiche d'Homologation» d'après le modèle établi par la CIK-FIA. Cette Fiche d'Homologation sera tamponnée et visée par l'ASN et la CIK-FIA (voir Règlement d'Homologation).

Les moteurs de Formule Monde, Superkart et ICE doivent être agréés par la CIK-FIA avec le catalogue officiel des pièces détachées du Constructeur (voir Règlement d'Agrément).

In Superkart and ICE, stub axles must not be chrome-plated or galvanised.

2.13) SEAT

The Driver's seat must be so designed that it is located to prevent the Driver from moving towards the sides or front when cornering or braking.

Seats for Superkarts must incorporate a head-rest.

In all other categories, the seat support reinforcement plates are mandatory for the upper part of the seat. Reinforcement must have a minimum thickness of 1.5 mm, a minimum surface of 13 sq cm or a minimum diameter of 40 mm.

All supports must be bolted or welded at each end and if these supports are not used they must be removed from the frame and from the seat.

2.14) PEDALS

Whatever the position of the pedals, they must never protrude forward of the chassis including the bumper. Pedals must be placed in front of the master cylinder.

In Superkart and ICE only, the brake pedal and all the parts operating the master cylinder must be made of steel and must be strong enough to withstand the forces applied.

2.15) ACCELERATOR

The accelerator must be triggered off by a pedal equipped with a return spring.

A mechanical link is compulsory between the pedal and the carburettor.

2.16) ENGINE

2.16.1 – General

By engine is meant the propelling unit of the vehicle in running order, including a cylinder block, sump and possible gearbox, ignition system, carburettor(s) and exhaust silencer.

All systems of injection are forbidden. The spraying of products other than fuel is forbidden.

The engine shall not comprise a compressor or any supercharging system. In Superkart and ICE, a cooling system by air or liquid is authorised.

KF4, KF3, KF2, KF1, KZ2 and KZ1 engines must be described in the Manufacturer's catalogue and be the subject of a descriptive form called "Homologation Form" from the model established by the CIK-FIA. This Homologation Form shall be stamped and signed by the ASN and the CIK-FIA (see the Homologation Regulations).

World Formula, Superkart and ICE engines must be approved by the CIK-FIA with the Manufacturer's official spare parts catalogue (see the Approval Regulations).

2.16.2 – Contrôle Technique

Un contrôle obligatoire sera effectué avant les Essais Non-Qualificatifs.

Dans le cadre des Championnats, Coupes et Trophées de la CIK-FIA:

Dans toutes les catégories, sauf en Superkart: un marquage des châssis, pièces principales des moteurs (1/2 carters inférieurs et cylindre) et pneus sera réalisé aux Vérifications Techniques. Les karts devront être présentés complets (châssis, carrosseries et accessoires montés), et les moteurs, présentés séparément.

En Superkart, seuls les châssis et 1/2 carters inférieurs des moteurs seront marqués lors des Vérifications Techniques.

Pour tout le matériel utilisé faisant l'objet d'une homologation ou d'un agrément, chaque Concurrent devra être en mesure d'en présenter les Fiches d'Homologation ou d'Agrément.

2.16.3 – Cylindres

Pour les moteurs non chemisés, il est possible de réparer les cylindres par apport de matériau, mais non de pièces. Culasse: il est autorisé de réparer le filetage de l'emplacement de la bougie par un heli-coil.

2.16.4 – Refroidissement par eau

Seule l'eau (H₂O) est autorisée pour le refroidissement par liquide. Pour toutes les catégories utilisant le refroidissement à eau, les radiateurs doivent se trouver au-dessus du châssis-cadre, à une hauteur maximum de 50 cm par rapport au sol, à une distance maximum de 55 cm en avant de l'axe des roues arrière (ou en arrière de l'axe des roues avant pour les catégories Superkart et ICE) et ne pas interférer avec le siège. En Superkart, tout radiateur placé à l'arrière ne pourra se trouver à moins de 150 mm des extrémités latérales du kart. Toute la tuyauterie doit être d'un matériau conçu de façon à résister à la chaleur (150°C) et à la pression (10 Bar). Pour la régulation de la température, il est uniquement permis de placer à l'avant ou à l'arrière du radiateur un système de masques (à l'exception de bandes adhésives). Le dispositif peut être mobile (réglable), mais il doit être non-amovible quand le kart est en marche et ne doit pas présenter d'éléments dangereux. Les systèmes de by-pass (type thermostat) mécaniques, y compris les canalisations de by-pass, sont autorisés.

2.16.5 – Pompe à eau

Pour les deux Groupes, excepté en Superkart, KF4, KF3, KF2, KF1 et ICE, la pompe à eau doit être indépendante du moteur et être entraînée mécaniquement par l'axe des roues arrière.

2.16.6 – Carburateurs et conduit d'admission

Tout système d'injection est interdit. La pulvérisation de produits autres que le carburant est interdite. Pour toutes les catégories sans boîte de vitesses, un dispositif mécanique manuel additionnel de réglage par molettes crantées est autorisé (sans modification du carburateur, si celui-ci doit être homologué). Le conduit d'admission (assemblage mécanique entre le si-

2.16.2 – Scrutineering

A mandatory check will be carried out before Non-Qualifying Practice.

In the CIK-FIA Championships, Cups and Trophies:

In all categories except in Superkart: the chassis, main parts of engines (1/2 lower engine sumps and cylinder) and tyres will be marked at Scrutineering. The karts must be presented in full configuration (assembled chassis + bodywork + extra components), and the engines must be presented separately.

In Superkart, only chassis and 1/2 lower engine sumps will be marked at Scrutineering.

For any used equipment which has been homologated or approved, every Entrant shall be able to submit the relevant Homologation or Approval Forms.

2.16.3 – Cylinders

For unsleeved engines, repairing cylinders is allowed by addition of material but not of parts.

Cylinder head: it is allowed to replace the spark plug thread by a heli-coil.

2.16.4 – Water cooling

Only water (H₂O) is authorised for liquid cooling. For all categories using water cooling, radiators must be placed above the chassis frame, at a maximum height of 50 cm from the ground, at a maximum distance of 55 cm ahead of the rear wheels axle (or behind the front wheels axis for the Superkart and ICE categories), and they must not interfere with the seat. In Superkart, any radiator placed at the rear must not be located less than 150 mm from the lateral extremities of the kart. All the tubing must be of a material designed to withstand the heat (150°C) and pressure (10 Bar). To control the temperature, it is only allowed to place at the front or at the rear of the radiator a system of masks (excluding adhesive tapes). This device may be mobile (adjustable), but it must not be detachable when the kart is in motion, and it must not comprise dangerous elements. Mechanical by-pass (thermostat type) systems, including by-pass lines, are allowed.

2.16.5 – Water pump

For both Groups, except in Superkart, KF4, KF3, KF2, KF1 and ICE, the water pump must be independent from the engine and be mechanically controlled by the rear wheels axle.

2.16.6 – Carburetors and inlet duct

Any injection system is forbidden. Any spraying of products other than fuel is forbidden. For all categories without gearboxes, an extra manual mechanical adjustment device working with adjusting screws is allowed (without modifications to the carburettor, if the latter must be homologated). The inlet duct (mechanical assembly between the homolo-

lencieux d'aspiration homologué et la boîte à clapets) doit être constitué du silencieux d'aspiration, du carburateur et du couvercle de la boîte à clapets, ainsi que d'éventuels adaptateur, entretoise et/ou joints.

Aucune pièce supplémentaire n'est autorisée.

L'adaptateur (entretoise) doit avoir une section transversale cylindro-conique, être fixé mécaniquement au moyen d'outils et ne pas présenter de branchements qui s'emboîtent ni de pièces qui se chevauchent.

En outre, tout branchement induisant un volume supplémentaire (y compris toute rainure, tout espace creux ou autres) au niveau du conduit d'admission est interdit.

Carburateurs des catégories KZ2 et KZ1 pour les Championnats, Coupes et Trophées de la CIK-FIA en 2010/2011/2012: dessin technique n° 7 en annexe.
Carburateurs des catégories KF3, KF2 et KF1: voir Articles 19 à 21.

2.16.7 – Allumage

Dans toutes les catégories sauf en Superkart et ICE, le système d'allumage utilisé doit être homologué par la CIK-FIA.

Pour les catégories KZ1 et KZ2, le système d'allumage utilisé doit être de type analogique et tout système d'allumage variable (système d'avancement et de retardement progressif) est interdit.

Pour les catégories KF4, KF3, KF2 et KF1, l'allumage doit être digital avec limiteur de régime intégré.

Pour les allumages dont le rotor est extérieur, saillant et exposé, un système de protection enveloppant les parties tournantes devra être mis en place.

Tout système électronique permettant un auto-contrôle des paramètres de fonctionnement du moteur alors que le kart est en mouvement est interdit.

Sur décision des Commissaires Sportifs, il sera possible d'interchanger l'allumage des Concurrents contre celui fourni par la CIK ou l'ASN concernée (mêmes modèles homologués).

Il est autorisé d'utiliser un ou deux boutons-poussoirs de Démarrage/Arrêt à la place de l'unité de clef de contact, à condition que les connecteurs soient les mêmes pour que les câblages puissent toujours être substitués à tout moment.

2.16.8 - Bougie

Pour toutes les catégories sauf en Superkart, la bougie d'allumage doit être de grande production et rester strictement d'origine. Le culot de la bougie et l'isolant de l'électrode (électrodes non comprises) serrée sur la culasse ne doivent pas dépasser la partie supérieure du dôme de la chambre de combustion (voir Annexe n°7).

2.17) SILENCIEUX D'ASPIRATION

Dans toutes les catégories sauf en Superkart, un silencieux d'aspiration homologué par la CIK-FIA est obligatoire.

Pour les catégories KZ1, KZ2 et ICE: conduits de 30 mm maximum.

Pour les catégories KF4, KF3, KF2 et KF1: conduits de 23 mm maximum.

Les boîtes à air à volume variable sont interdites.

gated inlet silencer and the reed box) must comprise the inlet silencer, the carburettor and the reed box cover, as well as a possible adaptor, spacer and/or gaskets.

No additional component is authorised.

The adaptor (spacer) must have a transversal conical cylinder cross-section, be mechanically attached with tools and present neither any connections fitting together nor parts which overlap each other.

Furthermore, it is forbidden to have any connection resulting in an extra volume (including any groove, hollow space or other such spaces) at the level of the inlet duct.

Carburettors in KZ2 and KZ1 categories for the CIK-FIA Championships, Cups and Trophies in 2010/2011/2012: technical drawing No. 7 appended.

Carburettors in the KF3, KF2 and KF1 categories: see Articles 19 to 21.

2.16.7 – Ignition

In all categories except Superkart and ICE, the ignition system used must be homologated by the CIK-FIA.

For the KZ1 and KZ2 categories, the ignition system used must be of analogical type and any variable ignition system (system of progressive advance and delay) is forbidden.

For the KF4, KF3, KF2 and KF1 categories, the ignition must be digital with an integrated rev limiter.

For ignitions with an external and projecting rotor, a protection system covering the rotating parts must be mounted.

Any electronic system allowing an auto-control of the parameters of functioning of the engine while the kart is in motion is forbidden.

On decision of the Stewards, it will be authorised to interchange Entrants' ignition systems for the system supplied by the CIK or the ASN concerned (same homologated models).

It is allowed to use one or two Start/Stop pushbuttons instead of the starter key unit, on condition that the connectors are the same, so that the cabling can be substituted at all times.

2.16.8 - Spark plug

In all categories except Superkart, the ignition spark plug must be mass-produced and remain strictly original. The spark plug barrel and the electrode insulation (electrodes not included) tightened on the cylinder head must not extend beyond the upper part of the combustion chamber dome (see Appendix No. 7).

2.17) INLET SILENCER

In all categories except Superkart, an inlet silencer homologated by the CIK-FIA is mandatory.

For the KZ1, KZ2 and ICE categories: ducts of 30 mm maximum.

For the KF4, KF3, KF2 and KF1 categories: ducts of 23 mm maximum.

Variable volume air boxes are forbidden.

2.18) ÉCHAPPEMENT

Dans toutes les catégories, il doit être en acier magnétique.

En KF4, KF2, KF1, KZ2 et KZ1, l'échappement doit être homologué.

Dans toutes les catégories (sauf en Superkart et ICE), l'échappement devra s'effectuer derrière le Pilote et ne pas se produire à une hauteur supérieure à 45 cm par rapport au sol.

La sortie du silencieux d'échappement, dont le diamètre extérieur devra être supérieur à 3 cm, ne devra pas excéder les limites définies aux Articles 2.4 et 2.5 (sauf en Superkart et ICE).

Il est interdit de faire passer l'échappement, de quelque façon que ce soit, par l'avant et par le plan où s'inscrit le Pilote assis dans sa position normale de conduite.

Tout système de «power valve» est interdit sauf en KF4, KF2, KF1 et Superkart Division 1.

2.19) BRUIT

2.19.1 – Contrôle des décibels

Pour réduire le bruit, des dispositifs de silencieux d'échappement efficaces sont obligatoires.

La limite du bruit en vigueur est de 100 dB/A maximum, y compris toutes tolérances et l'influence de l'environnement. Le bruit sera mesuré avec le moteur à un régime de 7 500 t/min, +/- 500 t/min, le kart posé sur un support réalisé selon les directives CIK (dessin technique n°9 en annexe) ou posé à même le sol dans le cas des Superkarts. Des contrôles pourront être effectués à tout moment de l'épreuve. Toute infraction constatée lors d'un contrôle en cours d'épreuve sera notifiée aux Commissaires Sportifs.

2.19.2 – Prescriptions pour la mesure des décibels

2.19.2.1 - Appareil de mesure

L'appareil de mesure devra pouvoir mesurer simultanément le niveau sonore et le régime du moteur. Le système de mesure peut être relié à un PC ou être autonome.

Pour les mesures de la sonorité, un microphone d'un champ libre d'1/2 pouce, conforme à la norme IEC 651 (EN 60651) Classe 1 devra être utilisé. Le niveau de pression sera mesuré selon une échelle A comme défini par la norme IEC 651 (EN 60651) ou une norme équivalente; les niveaux instantanés seront calculés avec une constante de temps de 500 ms. La bande de fréquence sera de 20 Hz-20 kHz et l'amplitude sera au minimum de 60-135 dB.

La vitesse de rotation du moteur sera mesurée au moyen d'une pince ampèremétrique ou d'un appareil équivalent. Le signal du régime moteur sera mesuré avec la même constante de temps que le signal de niveau sonore (500 ms). De la sorte, les signaux à la fois du son et du moteur se référeront au même phénomène. S'il s'agit d'un appareil de mesure du régime avec sortie DC directement proportionnelle au régime moteur (t/m), une calibration appropriée devra être effectuée.

2.19.2.2 - Calcul des résultats

Les niveaux devant être comparés aux limites seront calculés comme moyenne logarithmique sur une bande de 1 000 t/m. Toutes les données réunies lors du test sur la

2.18) EXHAUST

In all categories, it must be made with magnetic steel.

In KF4, KF2, KF1, KZ2 and KZ1, the exhaust must be homologated.

In all categories (except in Superkart and ICE), the exhaust system shall discharge behind the Driver and shall not operate at a height of more than 45 cm from the ground.

The exhaust silencer outlet, the external diameter of which must be more than 3 cm, must not exceed the limits defined under Articles 2.4 and 2.5 (except in Superkart and ICE).

It is forbidden for the exhaust in any way to pass forward and across the plane in which the Driver is seated in his normal driving position.

All systems of «power valve» are forbidden except in KF4, KF2, KF1 and Superkart Division 1.

2.19) NOISE

2.19.1 – Decibel checks

In order to reduce the noise, efficient exhaust silencers are compulsory.

The noise limit in force is 100 dB/A maximum, including all tolerances and the influence of the environment. The noise will be measured at an engine rotation of 7,500 t/min, +/- 500 rpm, with the kart placed on a support made according to CIK instructions (technical drawing No. 9 appended) or placed on the ground in the case of Superkarts. Checks may be carried out at any moment during the event. Any infringement ascertained during a check in an event shall be notified to the Stewards.

2.19.2 – Prescriptions for the measurement of decibels

2.19.2.1 - Measuring equipment

The measuring equipment shall be able to measure sound level and engine rotational speed simultaneously. The measuring system can be PC-based or stand-alone.

For sound pressure measurements, a 1/2 inch free field microphone, complying with IEC 651 (EN 60651) Class 1 shall be used. The pressure level will be massed according to the A scale as defined in IEC 651 (EN 60651) or an equivalent standard; instantaneous levels will be calculated with a time constant of 500 ms. The frequency range shall be 20 Hz-20 kHz and the amplitude range shall be at least 60-135 dB.

The rotational speed of the engine shall be measured by means of a clamp or an equivalent equipment. The signal of rotational speed shall be measured with the same time constant as the sound level signal (500 ms). Both sound and engine speed signals will thus refer to the same phenomenon. In case of Rpm measuring devices with a DC output directly proportional to engine speed (Rpm), a suitable calibration shall be performed.

2.19.2.2 - Results calculations

Levels to be compared to limits shall be calculated as a logarithmic average over a 1,000 rpm wide band. All data collected during the test within the fixed band shall

bande fixée seront inclus dans des calculs avec 10 données au minimum. Les éléments indésirables (ex. autre kart testé à une trop grande proximité ou autres) peuvent être supprimés des calculs. De telles suppressions devront être consignées dans les rapports de mesures. La bande sera de 7 000-8 000 t/m.

2.19.2.3 - Étalonnage

L'étalonnage du système devra être effectué avant toute séance de mesure, conformément aux indications du Constructeur. L'étalonnage de l'appareil complet de mesure du son devra être effectué au moyen d'un calibrateur d'1 kHz, avec un niveau nominal de 94 ou 104 dB. Pour les capteurs de mesure de régime connectés à un compteur digital ou informatique (c'est-à-dire un appareil qui compte les étincelles de la bougie pour les calculs de régime) aucun étalonnage n'est requis.

2.19.2.4 - Exigences concernant le système de mesure

Le système de mesure devra pouvoir:

- effectuer des analyses de signaux en temps réel;
- permettre l'édition de signaux pour la suppression des éléments indésirables;
- afficher sur un graphe ou sur un support semblable les niveaux en temps réel par rapport au régime avec simultanément les régimes limites et les niveaux sonores limites;
- imprimer immédiatement les résultats des mesures.

2.20) RÉSERVOIR DE CARBURANT

Il doit être fixé solidement au châssis et conçu de telle sorte que, soit par lui-même, soit par des tubulures de raccordement (lesquelles doivent être en matière souple), il ne présente aucun risque de fuite en cours d'épreuve. Une fixation rapide au châssis est fortement recommandée. Le réservoir ne doit en aucune façon constituer un appendice aérodynamique. Il ne doit alimenter le moteur qu'à la pression atmosphérique normale (cela signifie que, hormis la pompe à essence se trouvant entre le réservoir et le carburateur, tout principe ou système, mécanique ou non, pouvant agir sur la pression interne du réservoir est interdit).

Il doit obligatoirement être situé entre les tubes principaux du châssis-cadre, à l'avant du siège et à l'arrière de l'axe de rotation des roues avant.

Sa contenance doit obligatoirement être de 8 litres minimum (sauf en Superkart).

En Superkart, la capacité totale des réservoirs doit être de 19 litres maximum. Le diamètre de la sortie ne doit pas être supérieur à 5 mm.

2.21) CARBURANT – COMBURANT

2.21.1 – Carburant

Les exigences précisées dans la présente réglementation ont pour but d'assurer l'utilisation de carburants principalement composés d'éléments que l'on trouve normalement dans des carburants commerciaux et d'interdire l'utilisation de composés chimiques spécifiques pouvant augmenter la puissance.

2.21.1.1 – Le carburant doit répondre aux spécifications de l'Annexe n°4. La marge d'erreur dans chaque méthode de contrôle est comprise entre les valeurs minimum/

be included in calculations with a minimum of 10 data. Unwanted events (e.g. another kart being tested too close or similar) can be removed from calculations. Such removals shall be stated in measuring reports.

The band shall be 7,000-8,000 rpm.

2.19.2.3 - Calibration

The calibration of the system shall be performed before every measuring session, according to the Manufacturer's indications. Calibration of sound measuring chain (end-to-end) shall be performed with a 1 kHz calibrator, with 94 or 104 dB nominal level.

For rpm sensors connected to a digital or software counter (i.e. a device that counts spark plug sparks for rpm calculations) no calibration is required.

2.19.2.4 - Measuring system requirements

The measuring system shall be able to:

- *perform real time analyses of signals;*
- *allow signal editing for unwanted events removal;*
- *display on a graph or a similar support the real-time levels compared to rpms simultaneously with limit rpms and sound level limits;*
- *immediately print measurement results.*

2.20) FUEL TANK

It must be securely fixed to the chassis and be designed in such a way that neither it nor the fuel pipes (which must be flexible) present any danger of leakage during the competition. A quick attachment to the chassis is strongly recommended. The tank shall in no way be shaped to act as an aerodynamic device. The tank must supply the engine only under normal atmospheric pressure (this means that, apart from the fuel pump located between the fuel tank and the carburettor, any principle or system, mechanical or not, which may have an influence on the internal pressure of the fuel tank is forbidden).

It is mandatory to place it between the main tubes of the chassis-frame, ahead of the seat and behind the rotation axis of the front wheels.

Its capacity must be 8 litres minimum (except in Superkart).

In Superkart, the total fuel tank capacity must be 19 litres maximum. The exit aperture must not be more than 5 mm.

2.21) FUEL – COMBUSTIVE

2.21.1 – Fuel

The requirements specified in these regulations are intended to ensure the use of fuels predominantly composed of compounds normally found in commercial fuel, and to prohibit the use of specific power-boosting chemical compounds.

2.21.1.1 – *The fuel must comply with the characteristics of Appendix No. 4. In each control method the measurement error is included in the minimum/maximum values*

maximum spécifiées dans l'Annexe n°4 et ne sera pas ajoutée après analyse.

Le total des hydrocarbures individuels présents à des concentrations de moins de 5% m/m doit représenter au moins 30% m/m du carburant. La méthode de contrôle s'effectuera par chromatographie gazeuse.

La conformité aux règles de composition est calculée sur la base suivante: $A = 100 - B - C$.

- A est la concentration totale (en % m/m) en hydrocarbures individuels présents à des concentrations inférieures à 5% m/m,
- B est la concentration totale (en % m/m) en composés oxygénés présents dans le carburant,
- C est la concentration totale (en % m/m) en hydrocarbures individuels présents à des concentrations supérieures à 5% m/m.

* Les seuls composés oxygénés autorisés sont:

Methanol (MeOH)
Ethanol (EtOH)
Isopropanol (IPA)
Isobutanol (IBA)
Methyl Tertio Butyl Ether (MTBE)
Ethyl Tertio Butyl Ether (ETBE)
Tertio Amyl Methyl Ether (TAME)
Di-Isopropyle Ether (DIPE)
n-Propanol (NPA)
Tertio Butanol (TBA)
n-Butanol (NBA)
Butanol Secondaire (SBA)

Les composés trouvés normalement à l'état d'impuretés dans l'un ou l'autre des composés oxygénés ci-dessus sont autorisés à des concentrations inférieures à 0,8% m/m de l'échantillon total de carburant.

Les additifs à base de manganèse ne sont pas autorisés.

Le carburant mentionné ci-dessus doit être conforme à la réglementation européenne concernant la Sécurité et la Santé.

2.21.1.2 – Mélange 2-temps utilisé dans les moteurs

Le carburant est destiné à être mélangé avec un lubrifiant 2-temps agréé par la CIK-FIA en vente libre.

La modification de la composition du carburant de base par addition de quelque composé que ce soit est strictement interdite. Cette restriction est également valable pour le lubrifiant, dont l'ajout dans l'essence ne doit pas provoquer de modification de composition de la fraction carburant. En outre, comme pour le carburant, le lubrifiant ne doit pas contenir de composés nitrés, peroxydes ou autres additifs destinés à augmenter la puissance des moteurs.

Pour les mélanges 2-temps, les tolérances suivantes pour les spécifications du carburant seront autorisées:

- Densité à 15 C°: + 0,025 g/ml
 - Résidu de distillation: Non contrôlé
- Constante diélectrique (mesurée avec l'appareil DT15 Ray Godman): la constante diélectrique du carburant sans lubrifiant étant prise pour référence, l'addition de lubrifiant ne doit pas conduire à un accroissement de cette valeur de plus de 40 unités.

specified in Appendix No. 4 and will not be added after the test.

The total of individual hydrocarbon components present at concentrations of less than 5% m/m must be at least 30% m/m of the fuel. The test method will be gas chromatography.

Compliance with the rules governing the composition is calculated on the following basis: $A = 100 - B - C$.

- A is the total concentration (in m/m %) of individual hydrocarbons present in concentrations of less than 5% m/m,
- B is the total concentration (in m/m %) of oxygenates present in the fuel,
- C is the total concentration (in m/m %) of individual hydrocarbons present at concentrations of more than 5% m/m.

* The only oxygenates permitted are:

Methanol (MeOH)
Ethanol (EtOH)
Iso-propyl alcohol (IPA)
Iso-butyl alcohol (IBA)
Methyl Tertiary Butyl Ether (MTBE)
Ethyl Tertiary Butyl Ether (ETBE)
Tertiary Amyl Methyl Ether (TAME)
Di-Isopropyl Ether (DIPE)
n-Propyl Alcohol (NPA)
Tertiary Butyl Alcohol (TBA)
n-Butyl Alcohol (NBA)
Secondary Butyl Alcohol (SBA).

Compounds normally found as impurities in any of the above oxygenate compounds are permitted at concentrations below 0.8% m/m of the full fuel sample.

Manganese based additives are not allowed.

The above fuel must comply with the European Regulations concerning Safety and Health.

2.21.1.2 - Mixture used in 2-stroke engines

The fuel will be mixed with a CIK-FIA approved 2-stroke lubricant on current sale.

Modification of the basic fuel composition by the addition of any compound is strictly forbidden. This restriction also applies to the lubricant, which must not change the composition of the fuel fraction when added to the fuel. Furthermore, as for the fuel, the lubricant must not contain any nitro-compounds, peroxides or any other engine power boosting additives.

For 2-stroke mixtures, the following fuel measuring tolerances are allowed:

- Density at 15°C: + 0.025g/ml
 - Distillation residue: Not controlled
- Dielectric test (as measured with the DT15 Ray Godman device): with reference to the dielectric value of the fuel without lubricant, the addition of the lubricant must not increase that value by more than 40 units.

2.21.2 - Lubrifiant

2.21.2.1 - Caractéristiques du Lubrifiant

Le lubrifiant ne doit en aucune façon contribuer à une amélioration des performances du carburant; en conséquence, des limites ont été fixées sur les critères suivants:

1. Distillation: distillé à 250°C: maxi 10% selon distillation simulée (GC).
2. Absence d'agents anti-détonants (plomb, manganèse, fer): 10 mg/Kg max.
3. Variation maximum de 1,3 point des valeurs d'indices d'octane RON et MON d'un mélange à 8% volume de lubrifiant dans un carburant sans plomb (comparaison avec les valeurs d'origine du carburant sans lubrifiant).

2.21.2.2 - Agrément du Lubrifiant

Le lubrifiant doit être agréé pour l'année en cours par la CIK-FIA avant toute utilisation dans une épreuve. Un échantillon d'un litre doit avoir été fourni, dans les délais impartis, au laboratoire désigné par la CIK pour vérifier sa conformité par rapport aux critères mentionnés à l'Article 2.21.2.1 ci-dessus.

Si ce lubrifiant est trouvé conforme aux limites fixées, sa densité et sa valeur de constante diélectrique DT15 GODMAN seront enregistrées.

Le lubrifiant doit être conditionné dans un récipient scellé lorsque le Concurrent l'introduit dans les Parcs d'Assistance; le mélange de différents lubrifiants est strictement interdit.

2.21.3 – Contrôles du carburant: Contrôles en laboratoire

2.21.3.1 – Analyses réalisées

Le laboratoire en charge des analyses doit impérativement disposer d'un échantillon de référence du carburant distribué pendant l'épreuve.

Cet échantillon doit être d'un volume minimum de:

- 5 litres si le laboratoire doit également vérifier la conformité de ce carburant par rapport au présent règlement (Article 2.21.1.1 ci-dessus),
- 1 litre si le laboratoire doit simplement contrôler la conformité des échantillons prélevés dans les réservoirs des Concurrents.

Les analyses réalisées sur les échantillons prélevés seront au minimum:

- Densité (Méthodes ASTM D4052 ou ASTM D1298)
- Constante diélectrique (appareil DT15 Ray Godman)
- Teneur en Plomb (ASTM D3237)
- Empreinte chromatographique (GC)
- Chromatographie gazeuse (GC).

Une comparaison des résultats obtenus avec les valeurs de référence du carburant permet d'apprécier la conformité de l'échantillon prélevé.

En cas de doute, il pourra être nécessaire de faire une comparaison des chromatographies gazeuses détaillées des échantillons incriminés.

2.21.2 – Lubricant

2.21.2.1 – Lubricant characteristics

The lubricant must in no way contribute to an improvement in fuel performance; therefore, some limitations have been set for the following criteria:

1. *Distillation: distilled at 250°C: max 10% according to simulated Distillation (GC).*
2. *Absence of anti-knock agents (lead, manganese, iron): 10 mg/Kg max.*
3. *RON and MON: max 1.3 points difference to the original octane numbers of a mixture of 8% volume of lubricant in a super premium unleaded fuel (comparison with the original values of the fuel without the lubricant).*

2.21.2.2 – Lubricant Approval

Prior to its use in any event, the lubricant must be approved by the CIK-FIA for the year considered. A one-litre sample must have been supplied in due time to the CIK appointed laboratory that will check the conformity with the characteristics listed in Article 2.21.2.1 above.

If the lubricant is found to comply with the set limits, its specific gravity and DT15 GODMAN value will be recorded.

The lubricant must be packaged in a sealed can when the Entrant brings it to the Servicing Parks; the mixture of different lubricants is strictly forbidden.

2.21.3 – Fuel tests: Tests carried out in laboratories

2.21.3.1 – Tests carried out

The laboratory entrusted with the fuel tests shall dispose of a reference sample of the fuel distributed during the event.

This sample must have a minimum volume of:

- *5 litres if the laboratory also has to check the compliance of the fuel with these regulations (Article 2.21.1.1 above),*

- *1 litre if the laboratory simply has to check the compliance of the fuel samples taken from Competitors' tanks.*

Fuel samples will be submitted to the following analyses, as a minimum:

- *Density (ASTM D 4052 or ASTM D 1298)*
- *Dielectric constant (DT 15 Ray Godman device)*
- *Lead content (ASTM D3237)*
- *Chromatographic print (GC)*
- *Gas chromatography (GC).*

The comparison of the recorded results with the original fuel characteristics permits to ascertain whether the fuel sample complies.

In case of doubt, it may be necessary to compare the fully detailed gas chromatography of the fuel samples concerned.

2.21.3.2 – Procédure d'échantillonnage

À tout moment et sans qu'il soit nécessaire d'évoquer un motif quelconque, la CIK-FIA ou l'ASN peut faire procéder à un prélèvement (trois échantillons d'un litre scellés) pour complément d'analyses dans un laboratoire de leur choix. En règle générale, le prélèvement est effectué dans le réservoir du Concurrent. Toutefois, la CIK-FIA ou l'ASN peut demander qu'un prélèvement soit également réalisé dans le tonnelet servant au stockage du carburant. Tout refus de se soumettre à l'échantillonnage conduira à l'exclusion du Concurrent.

Le carburant doit être prélevé en présence d'un Officiel désigné par la CIK-FIA ou l'ASN du Pilote ou d'un représentant de l'équipe ou du Concurrent. À tout moment, le volume de carburant dans le réservoir doit être supérieur ou égal à 3 litres.

Les flacons de prélèvement doivent:

- être propres et construits dans un matériau robuste, non réactif au carburant et imperméable,
- être d'un volume supérieur ou égal à 1,1 litre pour répondre à la législation en matière d'emballage de liquides tels que le carburant (interdiction de remplir le flacon à plus de 90%),
- pouvoir être scellés.

L'étiquette sur le flacon doit préciser l'épreuve, la date, le nom du Concurrent, le numéro du kart et, de préférence, comporter un numéro d'échantillon. Elle doit en outre être revêtue de la signature du Pilote ou d'un représentant de l'équipe ou du Concurrent.

La signature de l'échantillon vaut reconnaissance de la conformité du prélèvement.

Le refus non motivé de signer un échantillon entraîne l'exclusion du Concurrent.

Les échantillons, après avoir été scellés, sont répartis de la façon suivante:

- un échantillon pour l'Organisateur,
- un échantillon pour le Concurrent,
- un échantillon pour le contrôle en laboratoire.

En outre, sur simple demande de la CIK-FIA ou de l'ASN, tout Concurrent devra:

- donner les références et le pourcentage de lubrifiant utilisé pendant l'épreuve,
- fournir un échantillon de 0,5 litre de ce lubrifiant, en vue d'essais complémentaires.

2.21.4 – Air

En tant que comburant, seul l'air peut être mélangé au carburant.

2.22) ROUES: JANTES ET PNEUMATIQUES

Les jantes doivent être équipées de pneumatiques (avec ou sans chambre à air). Le nombre de roues est fixé à quatre.

Seuls les pneus peuvent entrer en contact avec le sol lorsque le Pilote est à bord.

Par train de pneus on comprend deux pneus avant et deux pneus arrière. Toute autre combinaison est interdite.

2.21.3.2 – Sampling procedure

At any time and without having to give any explanation, the CIK-FIA or the ASN can ask for fuel sampling (three sealed one litre samples) for additional analysis in a laboratory chosen at their discretion. As a general rule, the sample is taken from the Entrant's fuel tank. However, the CIK-FIA or the ASN can also ask for a sample to be taken from the drum used for fuel storage.

Any sampling operation refused will lead to exclusion of the Entrant.

The fuel shall be sampled in the presence of an Official designated by the CIK-FIA or the ASN of the Driver or of a representative of the team or of the Entrant. At any time the volume of fuel in the tank must be over or equal to 3 litres.

Sampling containers must:

- *be clean and built in a robust, fuel non-reactive, impermeable material,*
- *have a total capacity of over 1.1 litre in order to comply with the legislation for the storage of liquids like fuel (filling-up of more than 90% of the total capacity is forbidden),*
- *be sealable.*

The label on the container must specify the event, the date, the name of the Entrant, the kart number and preferably the sample number. Further, the kart Driver or a representative of the team or of the Entrant must also sign the label of the fuel samples.

Signatures on fuel samples acknowledge the compliance with the sampling procedure.

Any refusal to sign a sample without motivation will lead to the exclusion of the Entrant.

Samples, after being sealed, are distributed as follows:

- *one sample for the Organiser,*
- *one sample for the Entrant,*
- *one sample for the laboratory test.*

Furthermore, on request of the CIK-FIA or the ASN, any Entrant shall:

- *give the references and the percentage of lubricant used during the event,*
- *provide a 0.5 litre sample of this lubricant, in view of additional tests.*

2.21.4 – Air

Only ambient air may be mixed with the fuel as a combustive.

2.22) WHEELS: RIMS AND TYRES

The rims must be fitted with pneumatic tyres (with or without tubes). The number of wheels is set at four.

Only the tyres may come in contact with the ground when the Driver is on board.

By set of tyres is meant 2 front tyres and 2 rear tyres. All other combinations are forbidden.

L'utilisation simultanée de pneus de différentes marques ou de «slick» et pneus «pluie» sur un même kart est interdite en toutes circonstances.

La fixation des roues doit comporter un système de sécurité (écrous goupillés ou autobloquants, circlips, etc.).

2.22.1 – Jantes

L'utilisation de jantes selon le dessin technique n°4 en annexe est obligatoire:

1. Diamètre d'attelage du pneu pour la jante de 5 pouces: 126,2 mm avec une tolérance sur le diamètre de la jante de +/- 1,2 avec bosse et une tolérance de -1 mm avec vis.
2. Largeur pour le logement du pneu: Minimum 10 mm.
3. Diamètre extérieur: pour la jante de 5 pouces: 136,2 mm minimum.
4. Rayon pour faciliter l'équilibre du pneu dans son logement: 8mm.
5. Pression maximum pour l'assemblage: 4 Bar.
6. Test de résistance à l'éclatement du pneu avec liquide et pression de 8 Bar.
7. Cette jante doit être produite conformément au dessin technique n°4 en annexe.

En Superkart et ICE, le diamètre de la jante doit être de 6".

2.22.2 – Pneus

Tous les pneus de Superkart et du Groupe 2 feront l'objet d'une homologation. Seuls les pneus 6" homologués pour le Superkart et l'ICE portant le sigle CIK peuvent être utilisés dans ces catégories.

Toute modification d'un pneu homologué est interdite. Pour toutes les catégories, le chauffage et le refroidissement des pneus sont interdits, et le rechapage des pneus et l'utilisation de produits chimiques pour le traitement des pneus sont interdits. Les pneus du type radial ou asymétrique sont interdits dans toutes les catégories. Cependant, la symétrie entre les parties gauche et droite de la bande de roulement peut être décalée par rapport au plan médian du pneu.

2.22.2.1 – Pneus 5"

Le diamètre maximum extérieur de la roue avant est de 280 mm et de la roue arrière de 300 mm. La largeur maximale d'une roue arrière est de 215 mm, et la largeur maximale d'une roue avant de 135 mm.

2.22.2.2 – Pneus 6"

La largeur maximale des roues est de 250 mm. Le diamètre hors-tout maximum est de 350 mm.

2.22.3 – Retenue du Pneu

Une forme de retenue du pneu est obligatoire sur les roues avant et arrière avec au minimum 3 fixations du côté extérieur.

En Superkart et ICE, toutes les roues doivent être équipées d'un système de retenue du talon de pneu. Pour les roues arrière, il doit être renforcé par au moins 3 chevilles du côté extérieur de la jante et 3 chevilles du côté intérieur de la jante.

The simultaneous use of tyres of different makes or of "slick" and "wet weather" tyres on a kart is forbidden in all circumstances. The attachment of the wheels to the axles must incorporate a safety locking system (such as split pins or self-locking nuts, circlips, etc.).

2.22.1 – Rims

The use of rims complying with the technical drawing No. 4 appended is compulsory:

1. *Coupling diameter of the tyre for 5-inch rims: 126.2mm with a +/-1.2mm tolerance for hump rim diameters and a -1mm tolerance for screw-type rim diameters..*
2. *Width of the tyre housing: 10 mm minimum.*
3. *External diameter for 5 inch rims: 136.2 mm minimum.*
4. *Radius to facilitate the balance of the tyre in its housing: 8 mm.*
5. *Maximum pressure for assembly: 4 Bar.*
6. *Tyre burst resistance test with fluid at an 8 Bar pressure.*
7. *This rim must be manufactured in accordance with the technical drawing No. 4 appended.*

In Superkart and ICE the diameter of the rim is 6".

2.22.2 – Tyres

All Superkart and Group 2 tyres must be homologated. Only homologated 6" tyres for Superkart and ICE marked CIK can be used in these categories.

Any modification of a homologated tyre is forbidden. In all categories, the heating and cooling of tyres by any method, and remoulding or treating the tyres with any chemical substance are forbidden. Tyres of the radial or asymmetric type are forbidden in all categories.

However, the symmetry between the left and right sides of the tread may be displaced in relation to the central part of the tyre.

2.22.2.1 – 5" Tyres

The maximum exterior diameter of the front wheel is 280 mm and of the rear tyres 300 mm. The maximum width of a rear wheel is 215 mm and the maximum width of a front wheel is 135 mm.

2.22.2.2 – 6" Tyres

The maximum width of the wheel is 250 mm, the maximum overall diameter is 350 mm.

2.22.3 – Bead retention

The front and rear wheels must have some form of bead retention with 3 pegs minimum in the outside rim.

In Superkart and ICE, all wheels must be equipped with a bead retention for the tyre. For the rear wheels, it must be reinforced by at least three pegs on the outer side of the rim and 3 pegs on the inner side of the rim.

2.23) MISE EN MARCHÉ

Le système de mise en marche est libre en Superkart, ICE, KZ1 et KZ2.

2.24) NUMÉROS DE COMPÉTITION

Les chiffres seront de couleur noire sur un fond jaune et ils auront une hauteur minimale de 15 cm (sur les longs circuits: 20 cm) et une épaisseur de trait d'au moins 2 cm (sur longs circuits: 3 cm). Ils seront représentés avec une police de caractère de type Arial. Le fond jaune devra dépasser de 1 cm minimum le numéro de compétition. Ils devront être placés avant les Vérifications Techniques à l'avant, à l'arrière et sur les deux cotés latéraux vers l'arrière de la carrosserie.

Les plaques porte-numéros montées à l'arrière du kart devront être constituées par des plans à angles arrondis (diamètre des coins arrondis 15 à 25 mm) de 22 cm de côté. Ces plaques doivent être en plastique flexible et opaque et être toujours visible (fixation sans déplacement possible). En Superkart, elles peuvent être en fibre de verre (polyester); cependant, il est autorisé de faire figurer le numéro de compétition sur le radiateur arrière. Dans tous les Championnats, Trophées et Coupes de la CIK-FIA, le nom du Pilote ainsi que le drapeau de sa nationalité doivent figurer à l'avant des carrosseries latérales (ou sur chaque côté de la bulle dans le cas des Superkarts). La hauteur minimum de la reproduction du drapeau et des lettres constituant le nom sera de 3 cm minimum. Pour les Championnats, Trophées et Coupes de la CIK-FIA, celle-ci pourra exiger une publicité sur le panneau frontal et le carénage frontal. Pour toutes autres épreuves, la seule publicité admise est celle, uniforme, émanant de l'Organisateur, qui doit fournir les autocollants. Cette publicité ne devra pas dépasser 5 cm de hauteur et ne pourra être apposée que sur la partie supérieure ou inférieure de la plaque. Le Pilote est à tout moment responsable de s'assurer que les numéros requis sont visibles par les Chronométreurs et Officiels.

2.25) HOMOLOGATIONS, IDENTIFICATION ET CONTRÔLES

2.25.1 – Homologations et Agréments

Les Fiches et le Règlement d'Homologation ou d'Agrément sont disponibles au Secrétariat de la CIK-FIA et sur le site internet www.cikfia.com.

Les ASN qui demandent une Homologation ou un Agrément CIK-FIA seront obligées de respecter les Règlements de la CIK-FIA.

Tout matériel homologué ou agréé par la CIK-FIA le sera aussi sur le plan national.

2.25.2 – Identification

L'identification du matériel homologué ou agréé devra être possible grâce aux descriptions techniques (dessins, cotes, etc.) contenues dans la Fiche d'Homologation ou d'Agrément.

Si référence à l'orientation est faite pour le châssis, la carrosserie, le moteur, etc., elle sera basée sur la position de conduite du Pilote dans le sens de la marche.

L'identification du moteur homologué ou agréé ou de ses pièces devra être possible grâce aux descriptions techni-

2.23) STARTING

The engine starting system is free in Superkart, ICE, KZ1 and KZ2.

2.24) RACING NUMBERS

The numbers shall be black on a yellow back-ground, and they shall be at least 15 cm high and have a 2 cm thick stroke (on long circuits: 20 cm and 3 cm) and represented with an Arial type font. The competition number shall be bordered by a yellow background of 1 cm minimum. They must be fitted before Scrutineering, on both front and rear and on both sides towards the rear of the bodywork.

The number plates fitted at the back of the kart shall be plane and have rounded corners (diameter of rounded corners 15 to 25 mm) with 22 cm sides.

The plates shall be flexible and made of opaque plastic, and they shall always be visible (fixation without a possible displacement). In Superkart, they may be in fibre glass (polyester); however, it is allowed to print the racing number on the rear radiator.

In all CIK-FIA Championships, Trophies and Cups, the Driver's name as well as the flag of his nationality shall be in the fore part of the lateral bodywork (or on each side of the bubble-shield in the case of Superkarts). The minimum height of the flag and the letters of the name shall be 3 cm minimum.

For CIK-FIA Championships, Trophies and Cups, the CIK-FIA may require advertising on the front panel and on the front fairing. For all other events, only the Organiser's uniform advertising is permitted; in that case, the Organiser must supply the stickers. This advertising must not be more than 5 cm in height and may only be affixed to the upper or lower part of the plate.

The Driver is responsible at all times for ensuring that the required numbers are clearly visible to Timekeepers and Officials.

2.25) HOMOLOGATIONS, IDENTIFICATION AND CONTROLS

2.25.1 – Homologations and Approvals

The Homologation or Approval Forms and Regulations are available at the CIK-FIA Secretariat and on the www.cikfia.com website.

ASNs applying for a CIK-FIA Homologation or Approvals will be obliged to respect the CIK-FIA Regulations.

Any CIK-FIA homologated or approved equipment is also homologated at the national level.

2.25.2 – Identification

It must be possible to identify the homologated or approved equipment by the technical descriptions (drawings, dimensions, etc.) on the Homologation or Approval Form.

If it is referred to the orientation of the chassis, bodywork, engine, etc., this reference shall be based on the driving position of the Driver in the forward direction

It must be possible to identify a homologated or approved engine or its parts by the technical descriptions (photos,

ques (photos, dessins, cotes, etc.) contenues dans la Fiche d'Homologation ou d'Agrément, et en tenant compte des modifications autorisées et des limites prescrites conformément aux Articles 4 à 21.

2.25.3 – Contrôles

Pour le contrôle, les tolérances suivantes sont admises:

- Entre-axe de la bielle: +/- 0,2mm
- Course du piston: - moteur assemblé: +/- 0,2mm
- vilebrequin seul: +/- 0,1mm
- Allumage, moteur (sauf moteurs KF): +/- 2°
- Boîte de vitesses homologuée:
Valeur obtenue après 3 tours moteur: +/- 3°
- Echappements tous moteurs 125 cm³: +/- 1mm
sauf en KF pour les longueurs de la partie réalisée par formage (n°1) & de la partie n°5: +/- 3mm
- Moteurs KF (piston, embiellage, boîte à clapets, arbre d'équilibrage):
Cotes: <25 mm 25-60 mm 60-100 mm >100 mm
Tolérance: +/- 0,5 mm +/- 0,8 mm +/- 1 mm +/- 1,5 mm
- Autres pièces:
Cotes: <25 mm 25-60 mm >60 mm
Pièces usinées: +/- 0,5 mm +/- 0,8 mm +/- 1,5 mm
Pièces brutes ou soudées: +/- 1,0 mm +/- 1,5 mm +/- 3,0 mm.

Les unités de mesures (y compris les unités dérivées) seront celles du système international : unité de longueur en mètres, unité de masse en kg, unité de temps en s, et unité de niveau sonore en décibels.

Seront cependant utilisés : pour l'unité d'angle, le ° (degré) et non le radian ; et, pour l'unité de température, le °C et non le kelvin.

2.25.3.1 – Valeurs sans tolérance, à tout moment et quelles que soient les conditions:

- Cylindrée.
- Diamètre du venturi du carburateur.
- Limite de bruit.
- Mesure de la masse.
- Volume de chambre de combustion.
- Toute valeur minimum et maximum.

2.25.3.2 – Méthode de mesure des angles d'ouverture des lumières d'admission et d'échappement

Afin de fiabiliser la mesure, une cale de 0,20 mm d'épaisseur et de 5 mm de largeur (selon dessin technique n° 18) sera utilisée pour matérialiser le début et la fin de la mesure.

Cette cale sera pincée à l'axe cordal de chaque lumière, entre l'arête de la partie supérieure du segment ou du piston et son intersection avec l'arête de la lumière d'admission ou d'échappement.

drawings, dimensions, etc.) on the Homologation or Approval Form and taking into account the modifications allowed and the prescribed limits in accordance with Articles 4 to 21.

2.25.3 – Controls

For the control, the following tolerances are allowed:

- *Connecting rod centre line:* +/- 0.2 mm
- *Piston stroke:* - *engine assembled:* +/- 0.2 mm
- *crankshaft alone:* +/- 0.1 mm
- *Ignition, engine (except KF engines):* +/- 2°
- *Homologated gearbox:*
Value obtained after 3 engine rotations: +/- 3°
- *Exhausts of all 125cc engines:* +/- 1 mm
except in KF for the dimensions of part No.1 manufactured by shaping & of part No. 5: +/- 3 mm
- *KF engines (piston, crankshaft & conrod, reed box, balance shaft):*
Dimensions: <25 mm 25-60 mm 60-100 mm >100 mm
Tolerance: +/- 0.5 mm +/- 0.8 mm +/- 1 mm +/- 1.5 mm
- *Other parts:*
Dimensions: < 25 mm 25 - 60 mm > 60 mm
Machined parts: +/-0.5 mm +/-0.8 mm +/-1.5 mm
Raw or welded parts: +/-1.0 mm +/-1.5 mm +/-3.0 mm

The units of measure (including derived units) will be those of the international system: unit of length in metres, unit of mass in kg, unit of time in s, and unit of noise level in decibels.

However, the following will be used: for the unit of angle, the ° (degree) instead of the radian; and, for the unit of temperature, the °C instead of the Kelvin.

2.25.3.1 – Without tolerance (at all times and whatever the conditions may be):

- *Cubic capacities.*
- *Diameter of the carburettor venturi.*
- *Noise limit.*
- *Mass measurement.*
- *Combustion chamber volume.*
- *Any minimum and maximum value.*

2.25.3.2 – Method for measuring the opening angles of the inlet and exhaust ports

In order to make the measurement more accurate, a 0.20 mm thick and 5 mm wide wedge (according to technical drawing No. 18) will be used to establish the start and finish of the measurement.

This wedge will be gripped at the chord axis of each port, between the edge of the upper part of the piston ring or of the piston and its intersection with the edge of the inlet or exhaust port.

Sera considérée comme début et fin de mesure de l'angle la position par laquelle le pincement de la cale permettra la mesure du plus grand angle possible.

Cette cale pourra être mise en place par l'intérieur du cylindre ou par le conduit de la lumière d'échappement à contrôler. En aucun cas, la cale n'aura l'obligation d'être mise dans une position horizontale ou verticale.

La lecture sera faite par disque gradué d'un diamètre minimum de 200 mm ou avec un appareil de mesure à affichage digital commandé par codeur.

2.25.3.3 – Carrosserie en plastique

Tolérance de +/- 5% sur les dimensions homologuées.

2.25.3.4 – Modifications

Voir Prescriptions Générales pour le Groupe 1 (Article 4), le Groupe 2 (Article 5) et les moteurs KF4, KF3, KF2 et KF1 (Articles 18 à 21).

2.26) ÉQUIPEMENT DE CHRONOMÉTRAGE ET TÉLÉMÉTRIE

2.26.1 – Chronométrage et compte-tours électroniques

Le système électronique de chronométrage est obligatoire pour tous les Championnats, Trophées et Coupes de la CIK-FIA; il devrait être du type AMB ou similaire. Un système manuel ou un second système électronique de chronométrage doit être utilisé en parallèle.

Le matériel de chronométrage doit être remis aux Concurrents gratuitement. Au cas où une caution pour ce matériel (transpondeur) est demandée, la somme totale doit être restituée quand il est rendu en état de fonctionner.

2.26.2 – Télémétrie

Tout système quelconque de télémétrie est formellement interdit, sauf s'il est prescrit par l'organisateur.

2.26.3 – Acquisition de données

Ce système, à mémoire ou non, peut seulement permettre la lecture: du régime moteur (par induction sur le câble HT de bougie), de deux indications de température, d'une vitesse de roue, d'un accéléromètre X/Y et du temps au tour.

En KF1 et en Superkart, ce système est libre à condition de ne pas influencer ou modifier le fonctionnement normal du moteur.

En KF4, KF3, KF2, KZ2 et KZ1 l'utilisation d'un capteur de température dans le collecteur d'échappement est libre, mais sans modification de l'échappement homologué ni des dimensions réglementées du collecteur.

2.26.4 – Radio

Tout système de liaison radio entre tout Pilote en piste et toute autre entité est formellement interdit.

2.27) FEU ROUGE ARRIÈRE

Obligatoire et homologué FIA pour circuit long. Feu rouge à leds alimenté par batterie sèche et commandé du poste de conduite par un interrupteur étanche. Le feu doit être

The position by which the gripping of the wedge will permit the measurement of the largest possible angle will be considered as the beginning and the end of the measurement of the angle.

This wedge may be set in position through the inside of the cylinder or through the duct of the exhaust port to be checked. It will not be mandatory on any account for the wedge to be placed in a horizontal or vertical position.

The reading will be carried out using a graduated disc with a minimum diameter of 200 mm or a digital display measuring device operated by a coder.

2.25.3.3 – Plastic bodywork

Tolerance of +/- 5% on the homologated dimensions.

2.25.3.4 – Modifications

See General Prescriptions for Group 1 (Article 4), Group 2 (Article 5) and the engines KF4, KF3, KF2 and KF1 (Articles 18 to 21).

2.26) TIMING EQUIPMENT AND TELEMETRY

2.26.1 – Electronic timing and lap scoring

The electronic timing system is compulsory for all the CIK-FIA Championships, Trophies and Cups and should be of the AMB type or similar. A manual system or a second electronic timing system must be maintained.

The timing equipment must not bring any cost to the Entrants. Possible deposits for this equipment (transponder) must be reimbursed in full when it is returned in working condition.

2.26.2 – Telemetry

All telemetry systems are strictly forbidden, unless they are prescribed by the organiser

2.26.3 – Data logging

This system, with or without a memory, may permit only the reading of: the engine revs (by induction on the spark plug HT cable), two indications of temperature, the speed of one wheel, an X/Y accelerometer and lap times.

In KF1 and Superkart, this system is free providing that it does not influence or modify the normal functioning of the engine.

In KF4, KF3, KF2, KZ2 and KZ1 the use of a temperature sensor in the exhaust manifold is free but without modifying either the homologated exhaust or the regulatory dimensions of the manifold.

2.26.4 – Radio

Any radio communication system between any Driver on the track and any other body is strictly forbidden.

2.27) REAR RED LIGHT

Mandatory for long circuits and homologated by the FIA. Red light with leds fed by a dry battery and controlled from the cockpit by a waterproof switch. The light must

placé dans une zone située à une distance de 40 à 60 cm du sol et de 40 cm maximum de part et d'autre de l'axe médian du kart. Il doit être en état de fonctionner à tout moment de la manifestation.
Il doit être allumé par temps de pluie sur décision de la Direction de Course.

2.28) BATTERIE

Seules les batteries étanches sans liquide (sans maintenance) sont autorisées pour alimenter exclusivement le démarreur et, en Superkart, le feu arrière, l'allumage et la pompe à eau. Elles doivent être placées à l'intérieur du périmètre du châssis et être fixées mécaniquement au châssis-cadre ou, en Superkart, sur le plancher.

Article 3 Sécurité des Karts et des Équipements

3.1) SÉCURITÉ DES KARTS

Les karts ne sont autorisés à courir que s'ils sont dans un état qui répond aux normes de sécurité et s'ils sont en conformité avec le Règlement. Ils doivent être conçus et entretenus de façon à permettre le respect du Règlement et à ne pas constituer un danger pour le Pilote et les autres participants.

3.2) SÉCURITÉ DES ÉQUIPEMENTS

Le Pilote doit obligatoirement porter :

* Un casque avec une protection efficace et incassable pour les yeux. Les casques doivent être conformes aux prescriptions suivantes (Annexe 2) :

Pour les Pilotes de moins de 15 ans :

- Snell-FIA CMH (Snell-FIA CMS2007 et Snell-FIA CMR2007),

Pour les Pilotes de plus de 15 ans :

- Snell Foundation K98, SA2000, K2005, SA 2005, K2010 et SA2010 (USA),

- British Standards Institution BS6658-85 de type A et de type A/FR, y compris tous amendements (GBR),

- FIA 8860-2004 (FRA)

- SFI Foundation Inc., Spéc. SFI 31.1A et 31.2A (USA),

- Snell-FIA CMH (Snell-FIA CMS2007 et Snell-FIA CMR2007).

Toute modification à la liste ci-dessus sera publiée au Bulletin de la CIK.

Remarque: certains matériaux de casques ne doivent ni être peints ni porter d'adhésifs. Conformément à l'Annexe L au Code Sportif International (Chapitre III, Article 1.2), toute adjonction d'artifices, aérodynamiques ou autres, aux casques est interdite si ceux-ci n'ont pas été homologués avec le casque concerné.

* Une paire de gants couvrant totalement les mains.

* Les combinaisons en tissu doivent être homologuées au

be placed in an area located 40 to 60 cm from the ground and 40 cm maximum from each side of the central axis of the kart. It must be in working condition throughout the meeting.

It must be switched on in wet weather conditions on decision of Race Direction.

2.28) BATTERY

Only sealed, leak proof (maintenance free) batteries are allowed in order to feed the starter exclusively and, in Superkart, the rear light, the ignition and the water pump. They must be located within the chassis perimeter and be mechanically attached to the chassis-frame or, in Superkart, on the floor tray.

Article 3 Kart and Equipment Safety

3.1) KART SAFETY

Karts are only allowed to race if they are in a condition which meets the safety standards and if they comply with the Regulations. They must be designed and maintained in such a way as to allow the respect of the Regulations and as not to represent a danger for the Driver and other participants.

3.2) EQUIPMENT SAFETY

The Driver must wear:

** A helmet with an efficient and unbreakable protection for the eyes. Helmets must comply with the following prescriptions (Appendix 2):*

For Drivers under 15 years old:

- Snell-FIA CMH (Snell-FIA CMS2007 and Snell-FIA CMR2007),

For Drivers over 15 years old:

- Snell Foundation K98, SA2000, K2005, SA2005, K2010 and SA2010 (USA),

- British Standards Institution A-type and A/FR-type BS6658-85, including any amendments (GBR),

- FIA 8860-2004 (FRA)

- SFI Foundation Inc., Spec. SFI 31.1A and 31.2A (USA),

- Snell-FIA CMH (Snell-FIA CMS2007 and Snell-FIA CMR2007).

Any modification to the above list will be published in the CIK Bulletin.

It must be noted that certain types of helmets must not be painted or carry adhesive material. In accordance with Appendix L to the International Sporting Code (Chapter III, Article 1.2), any addition of devices, whether aerodynamic or other, to helmets is forbidden if they have not been homologated with the helmet concerned.

** A pair of gloves covering the hands completely.*

** Fabric overalls must have a «Level 2» homologation*

«Niveau 2» par la CIK-FIA et porteront de façon visible le numéro d'homologation CIK-FIA. Elles doivent recouvrir tout le corps, jambes et bras compris.

Les combinaisons restent valables 5 ans après leur date de fabrication et l'homologation (possibilité de production) est valable 5 ans.

* Les combinaisons en cuir répondant aux normes définies par la FIM sont autorisées. Pour les épreuves sur circuits longs, les combinaisons en cuir sont obligatoires, répondant aux normes FIM (moto, épaisseur 1,2 mm), sans doublure intérieure ou, le cas échéant, uniquement avec une doublure intérieure en soie, coton ou nomex.

* Les chaussures doivent être montantes et recouvrir les chevilles.

Article 4 **Prescriptions Générales pour les Karts du Groupe 1**

4.1) CHÂSSIS

Les châssis du Groupe 1 doivent être produits par des Constructeurs ayant du matériel homologué en Groupe 2 (excepté en Superkart).

4.2) MOTEURS

4.2.1 - Superkart:

Les pièces d'origine du moteur homologué ou agréé doivent toujours être conformes et identifiables sauf le vilebrequin, la bielle, le piston et la chemise qui peuvent être changés ou modifiés librement (à condition de respecter le Règlement Technique).

Modifications autorisées: Toutes modifications du moteur homologué sont autorisées sauf:

a) À l'intérieur du moteur:

- la course,
- l'alésage (en dehors des limites maximum),
- l'entre-axe de la bielle,
- le matériau de la bielle qui doit rester magnétique.

b) À l'extérieur du moteur:

- le nombre de carburateurs et leur diamètre,
- les caractéristiques extérieures du moteur monté, sauf dans le cas d'usinages nécessaires à la mise en place des code-barres adhésifs.

Les modes de fixation du carburateur, de l'allumage, de l'échappement ou du moteur lui-même peuvent être modifiés, à condition de ne pas modifier leur position homologuée.

4.2.2 - KF1: voir Articles 18 et 21.

4.3) PNEUMATIQUES

Les pneumatiques du Groupe 1 doivent être produits par des Constructeurs ayant des pneumatiques homologués en Groupe 2.

granted by the CIK-FIA bearing in a visible way the CIK-FIA homologation number. They must cover the whole body, legs and arms included.

Overalls remain valid 5 years after their date of manufacturing and the homologation (i.e. the period during which they can be produced) is valid for 5 years.

** Leather overalls complying with the standards defined by the FIM are authorised. For events on long circuits, leather overalls are mandatory, complying with the FIM standards (motorbikes, 1.2 mm thickness), without an internal lining or, should there be one, only with a silk, cotton or Nomex internal lining.*

** Boots must cover and protect the ankles.*

Article 4 **General Prescriptions for Group 1 Karts**

4.1) CHASSIS

Group 1 chassis must be produced by Manufacturers who have homologated equipment in Group 2 (except in Superkart).

4.2) ENGINES

4.2.1 - Superkart:

The original parts of the homologated or approved engine must always be in conformity and identifiable except the crankshaft, the connecting rod, the piston and the sleeve which may be freely changed or modified (subject to their complying with the Technical Regulations).

Modifications allowed: All modifications to the homologated engine are allowed except:

a) Inside the engine:

- stroke,*
- bore (outside the maximum limits),*
- connecting rod centreline,*
- the connecting rod material must remain magnetic.*

b) Outside the engine:

- number of carburettors and diameter of choke,*
- external characteristics of the fitted engine, except for machining necessary for the application of bar code stickers.*

The fixations of the carburettor, ignition, exhaust or engine may be modified, provided that their homologated position is not modified.

4.2.2 - KF1: see Articles 18 and 21.

4.3) TYRES

Group 1 tyres must be produced by Manufacturers who have homologated tyres in Group 2.

Article 5 Prescriptions Générales pour les Karts du Groupe 2

5.1) CHÂSSIS

Tous les cadres du Groupe 2 (catégories KF4, KF3, KF2, KZ2, KZ1 et ICE) feront l'objet d'une homologation.

Ils devront être décrits dans un catalogue du Constructeur et faire l'objet d'une fiche descriptive dite «Fiche d'Homologation» visée par l'ASN, selon le modèle établi par la CIK-FIA.

Les cadres seront homologués tous les trois ans, avec une validité de six ans.

Tous les châssis homologués en 2006 pour les catégories ICA-J, ICA, ICC et/ou Super-ICC le sont aussi respectivement pour les catégories KF3, KF2, KZ2 et/ou KZ1.

Des extensions d'homologation seront possibles selon le Règlement d'Homologation.

Les modifications du châssis-cadre (ex.: position des tubes) sont autorisées seulement dans le respect des grandeurs décrites sur la Fiche d'Homologation, et si les courbes ne sont déplacées que sur le tube où elles se trouvaient lors de l'homologation.

5.2) MOTEURS

5.2.1 - KZ1 et KZ2.

Seules les admissions à clapets sont autorisées.

Les pièces d'origine du moteur homologué doivent toujours être conformes et identifiables aux photos, dessins et grandeurs physiques décrites sur la Fiche d'Homologation.

Modifications autorisées: Toutes modifications du moteur homologué sont autorisées sauf:

a) À l'intérieur du moteur:

- la course,
- l'alésage (en dehors des limites maximum),
- l'entre-axe de la bielle,
- nombre de canaux de transfert et lumières d'admission dans le cylindre et le carter,
- nombre de lumières et de canaux d'échappement.

Il est interdit de créer de nouveaux canaux d'échappement ou de nouvelles lumières.

- Restrictions prévues selon les règlements spécifiques.

b) À l'extérieur du moteur:

- le nombre de carburateurs et leur diamètre,
- les caractéristiques extérieures du moteur monté, sauf dans le cas d'usinages nécessaires à la mise en place des code-barres adhésifs.

On n'entend pas par modification de l'aspect extérieur du moteur les modes de fixation du carburateur, de l'allumage, de l'échappement, de l'embrayage ou du moteur lui-même, à condition de ne pas modifier leur position homologuée.

5.2.2 - Moteurs KF4, KF3 et KF2: voir Articles 18 à 20.

Article 6 Règlement Spécifique Formule Super A

Supprimé

Article 5 General Prescriptions for Group 2 Karts

5.1) CHASSIS

All Group 2 frames (KF4, KF3, KF2, KZ2, KZ1 and ICE must be homologated.

They shall be described in the Manufacturer's catalogue and on a descriptive form called «Homologation Form» to be stamped by the ASN, according to the model drawn up by the CIK-FIA.

Frames will be homologated in every three years for a six-year validity period.

All chassis homologated in 2006 for the ICA-J, ICA, ICC and/or Super-ICC categories are also respectively homologated for the KF3, KF2, KZ2 and/or KZ1 categories.

Homologation extensions shall be authorised according to the Homologation Regulations.

Modifications to the chassis-frame (e.g.: position of tubes) are allowed only in the respect of the dimensions described on the Homologation Form, and if the curves are moved only on the tube where they were at the homologation.

5.2) ENGINES

5.2.1 - KZ1 and KZ2.

Only reed-valve intakes are authorised.

The original parts of the homologated engine must always comply with and be similar to the photographs, drawings and physical heights described on the Homologation Form.

Modifications allowed: All modifications to the homologated engine are allowed except:

a) Inside the engine:

- stroke,
- bore (outside the maximum limits),
- connecting rod centreline,
- number of transfer ducts and inlet ports in the cylinder and crankcase,
- number of exhaust ports and ducts.

The creation of new exhaust ducts or ports is forbidden.

- Restrictions according to the specific regulations.

b) Outside the engine:

- number of carburetors and diameter of choke,
- external characteristics of the fitted engine, except for machining necessary for the application of bar code stickers.

Modification of the external appearance of the engine does not include the fixations of the carburettor, of the ignition, of the exhaust, of the clutch or of the engine itself, provided that their homologated position is not modified.

5.2.2 - KF4, KF3 and KF2 engines: see Articles 18 to 20.

Article 6 Specific Regulations for Formula Super A

Deleted

Article 7 Règlement Spécifique Formule A

Supprimé

Article 8 Règlement Spécifique Formule C

Supprimé

Article 9 Règlement Spécifique Superkart (Divisions 1 & 2)

9.1 - Division 1

* Moteur: cylindrée maximale 250 cm³ obtenue:

- soit par un moteur à refroidissement par écoulement d'air ou par eau (2 cylindres au maximum),
- soit par 2 moteurs monocylindres homologués en ICC.

* Types de moteurs autorisés:

a) «Rotax 256» tel qu'enregistré par l'ancienne CIK, avec bielle de 110, 113 ou 115 mm. Tout autre moteur enregistré par l'ancienne CIK. Carburateurs et «Power Valves» mécaniques, sans électronique. Allumage: le boîtier électronique et la bobine ne doivent recevoir que: une alimentation (source d'énergie du rotor/stator ou d'une batterie) et une commande provenant du top-vilebrequin pour fixer le signal d'allumage. L'avance et la cartographie ne peuvent en aucun cas être modifiables du poste de pilotage en condition de course.

b) «Rotax 256» avec pièces de substitution agréées par la CIK-FIA (selon le cahier des charges fourni par le Constructeur et un quota de production de 15 kits moteurs). Carburateurs et «Power Valves» mécaniques, sans électronique. Allumage: le boîtier électronique et la bobine ne doivent recevoir que: une alimentation (source d'énergie du rotor/stator ou d'une batterie) et une commande provenant du top-vilebrequin pour fixer le signal d'allumage. L'avance et la cartographie ne peuvent en aucun cas être modifiables du poste de pilotage en condition de course. Limitation des rapports de boîte de vitesses selon l'Annexe n°6.

c) Moteurs issus de la compétition moto de Grand Prix 250 cm³ de conception antérieure à 2001, agréés par la CIK-FIA et conformes au modèle de base commercialisé par les Constructeurs, carburateurs, «Power Valves» et allumage compris (selon catalogue officiel des Constructeurs). L'avance et la cartographie ne peuvent en aucun cas être modifiables du poste de pilotage en condition de course.

d) Nouveaux moteurs spécifiques agréés par la CIK-FIA (selon un cahier des charges fourni par le Constructeur et un quota de production de 10 moteurs complets et identiques). Carburateurs et «Power Valves» mécaniques, sans électronique. Allumage: le boîtier électronique et la

Article 7 Specific Regulations for Formula A

Deleted

Article 8 Specific Regulations for Formula C

Deleted

Article 9 Specific Regulations for Superkart (Divisions 1 & 2)

9.1 - Division 1

* Engine: maximum cylinder cubic capacity: 250 cc obtained:

- either by one engine (maximum 2 cylinders) cooled by natural air flow or water cooled,
- or by 2 single-cylinder engines homologated in ICC.

* Types of engines allowed:

a) «Rotax 256» as registered by the former CIK, with 110, 113 or 115 mm connecting rod. Any other engine registered by the former CIK. Mechanical carburettors and «Power-Valves», both without electronics. Ignition: the electronic unit box and the coil must receive only: one feeding (energy source of the rotor/stator or of a battery) and one crankshaft pick-up signal in order to set the ignition signal. The advance and cartography may under no circumstances be modifiable from the driving seat under normal racing conditions.

b) «Rotax 256» with substitution parts approved by the CIK-FIA (according to the list of requirements supplied by the Manufacturer and a production quota of 15 engine kits). Mechanical carburettors and «Power-Valves», both without electronics. Ignition: the electronic unit box and the coil must receive only: one feeding (energy source of the rotor/stator or of a battery) and one crankshaft pick-up signal in order to set the ignition signal. The advance and cartography may under no circumstances be modifiable from the driving seat under normal racing conditions. Limitation of gearbox ratios according to Appendix No. 6.

c) Engines from 250 cc motorbike Grand Prix competitions designed prior to 2001, approved by the CIK-FIA and complying with the basic model sold by the Manufacturers, including carburettors, «Power Valves» and ignition (according to Manufacturers' official catalogue). The advance and cartography may under no circumstances be modifiable from the driving seat under normal racing conditions.

d) Specific new engines approved by the CIK-FIA (according to list of requirements supplied by the Manufacturer and a production quota of 10 full and identical engines). Mechanical carburettors and «Power-Valves», both without electronics. Ignition: the electronic unit box and the coil

bobine ne doivent recevoir que: une alimentation (source d'énergie du rotor/stator ou d'une batterie) et une commande provenant du top-vilebrequin pour fixer le signal d'allumage. Pour les moteurs comprenant deux cylindres déphasés, il est possible de monter deux allumages indépendants avec deux capteurs. L'avance et la cartographie ne peuvent en aucun cas être modifiables du poste de pilotage en condition de course.

e) 2 moteurs monocylindres homologués en ICC ou KZ de même marque. Boîte de vitesses homologuée (contrôle des rapports avec disque gradué, selon méthode décrite à l'Article 12 du Règlement Technique). Allumage: le boîtier électronique et la bobine ne doivent recevoir que: une alimentation (source d'énergie du rotor/stator ou d'une batterie) et une commande provenant du top-vilebrequin pour fixer le signal d'allumage. L'avance et la cartographie ne peuvent en aucun cas être modifiables du poste de pilotage en condition de course. Volume de chambre de combustion: libre. Carburateur: libre, mais mécanique, sans électronique. Echappement et marque de l'échappement: libres. Angle d'ouverture total d'échappement: libre.

f) tout moteur de Division 2, selon Règlement Spécifique de la Division 2.

- * Boîte de vitesses: au moins 3 rapports, selon catalogue ou Fiche d'Homologation du Constructeur.
- * Pneus: 6" homologués.
- * Masse minimum:
 - moteur unique monocylindre: 208 kg avec carrosserie; masse minimum du kart lui-même: 98 kg sans carrosserie et sans carburant;
 - autres moteurs: 218 kg avec carrosserie; masse minimum du kart lui-même: 113 kg sans carrosserie et sans carburant.

9.2 - Division 2

* Moteur monocylindre refroidi par écoulement d'air ou par eau, d'un seul circuit uniquement, agréé par la CIK-FIA.

* Cylindrée maximum: 250 cm³.

* Types de moteurs autorisés:

· Tout moteur mono cylindre moto de grande série, agréé par la CIK-FIA (selon un catalogue complet fourni par le Constructeur).

* Allumage: le boîtier électronique et la bobine ne doivent recevoir que: une alimentation (source d'énergie du rotor/stator ou d'une batterie) et une commande provenant du top-vilebrequin pour fixer le signal d'allumage. L'avance et la cartographie ne peuvent en aucun cas être modifiables du poste de pilotage en condition de course.

* Carburateur venturi sans électronique.

* Les «Power Valves» sont autorisées sur les moteurs qui en sont pourvus lors de l'Agrément, sous réserve qu'elles soient fixes et bloquées dans une seule position.

* Profil de boîte à clapets: libre.

* Boîte de vitesses: au moins 3 rapports et 6 maximum, selon catalogue du Constructeur.

* Masse minimum: 208 kg avec carrosserie; masse minimum du kart lui-même: 98kg sans carrosserie et sans carburant.

must receive only: one feeding (energy source of the rotor/stator or of a battery) and one crankshaft pick-up signal in order to set the ignition signal. For engines with two dephased cylinders, it is allowed to mount two independent ignitions with two sensors. The advance and cartography may under no circumstances be modifiable from the driving seat under normal racing conditions.

e) 2 single cylinder engines of the same make homologated in ICC or KZ. Homologated gearbox (check of the ratios using a graduated disc, according to the method described under Article 12 of the Technical Regulations). Ignition: the electronic unit box and the coil must receive only: one feeding (energy source of the rotor/stator or of a battery) and one crankshaft pick-up signal in order to set the ignition signal. The advance and cartography may under no circumstances be modifiable from the driving seat under normal racing conditions. Combustion chamber volume: free. Carburettor: free but mechanical without electronics. Exhaust and make of the exhaust: free. Total exhaust opening angle: free.

f) any Division 2 engine, according to the Specific Regulations of Division 2.

** Gearbox: with at least 3 ratios, according to the Manufacturer's catalogue or the Homologation Form.*

** Tyres: 6" homologated.*

** Minimum mass:*

- one single cylinder engine: 208 kg including the bodywork; minimum mass of the kart itself: 98 kg without the bodywork and without fuel;

- other engines: 218 kg including the bodywork; minimum mass of the kart itself: 113 kg without the bodywork and without fuel.

9.2 - Division 2

** Air cooled by natural air flow or water cooled single-cylinder engine, one single circuit, approved at the CIK-FIA.*

** Maximum cylinder cubic capacity: 250 cc.*

** Types of engines allowed:*

· Any series production single cylinder motorbike engine approved by the CIK-FIA (according to full catalogue supplied by the Manufacturer).

** Ignition: the electronic unit box and the coil must receive only: one feeding (energy source of the rotor/stator or of a battery) and one crankshaft pick-up signal in order to set the ignition signal. The advance and cartography may under no circumstances be modifiable from the driving seat under normal racing conditions.*

** Carburettor venturi without electronics.*

** «Power Valves» on engines equipped with them when they are approved are permitted, subject to their being used locked and blocked in a single position.*

** Reed-valve box profile: free.*

** Gearbox: minimum 3 ratios and maximum 6 ratios, according to the Manufacturer's catalogue.*

** Minimum mass: 208 kg including the bodywork; minimum mass of the kart itself; 98 kg without the bodywork and without fuel.*

* Pneus: 6" homologués.

Article 10 Règlement Spécifique Intercontinental A

Supprimé

Article 11 Règlement Spécifique Intercontinental A- Junior

Supprimé

Article 12 Règlement Spécifique KZ2 & KZ1

* Groupe propulseur: le moteur et la boîte de vitesses doivent être indissociables. Le carter moteur doit être divisible en 2 parties (vertical ou horizontal) seulement.

* Moteur monocylindre à admission par clapets, refroidi par eau, avec un seul circuit, homologué par la CIK-FIA.

* Cylindrée maximale: 125 cm³.

* Boîte à clapets (dimensions et dessin) conforme à la Fiche d'Homologation. Couvercle de la boîte à clapets: libre.

* Carburateur en aluminium avec diffuseur «venturi» d'un diamètre maximum de 30 mm rond. Pour les Championnats, Coupes et Trophées de la CIK-FIA 2010-2012, le carburateur doit être le Dell'Orto VSH 30 désigné à la suite d'un appel d'offres. Le carburateur doit rester strictement d'origine. Les seuls réglages autorisés sont ceux de: la guillotine, l'aiguille, les flotteurs, la cuve, le puits d'aiguille (pulvérisateur), les gicleurs et le kit pointeau, à la condition que toutes les pièces interchangeables soient d'origine Dell'Orto. Le filtre à essence incorporé et l'assiette (pièce n° 28 du dessin technique n°7 en annexe) peuvent être supprimés; s'ils sont conservés, ils doivent être d'origine.

* Boîte de vitesses: homologuée par la CIK-FIA (y compris le couple primaire). 3 rapports minimum et 6 rapports maximum. Contrôle des rapports avec disque gradué d'un diamètre minimum de 200 mm ou codeur digital; les décimales de degré portées sur la Fiche d'Homologation devront être mentionnées en dixièmes de degré et non en minutes. Pour l'homologation de la boîte de vitesses, le(s) Constructeur(s) ainsi que le modèle et le type doivent figurer sur la Fiche d'Homologation.

* En KZ2: commande de boîte de vitesses manuelle et uniquement mécanique, sans système d'assistance. Tout système quelconque de coupure d'allumage est interdit.

* En KZ1: commande de boîte de vitesses manuelle ou électromécanique.

* Angle d'ouverture total d'échappement de 199° maximum, indépendamment de la valeur indiquée sur la fiche d'homologation (lecture par cercle gradué d'un diamètre minimum de 200 mm ou appareil digital).

* Volume de la chambre de combustion: minimum 11 cm³. Le volume de la chambre est mesuré avec une burette de laboratoire, classe A, graduée en dixièmes de cm³. Le mélange utilisé pour ce contrôle sera composé

* Tyres: 6" homologated.

Article 10 Specific Regulations for Intercontinental A

Deleted

Article 11 Specific Regulations for Intercontinental A- Junior

Deleted

Article 12 Specific Regulations for KZ2 & KZ1

* Power unit: it must not be possible to dissociate the engine from the gearbox. Engine case divided into only 2 parts (vertical or horizontal).

* Water cooled single-cylinder engine with reed-valve intake, one circuit only, homologated by the CIK-FIA.

* Maximum cylinder cubic capacity: 125 cc.

* Reed-valve box (dimensions and drawing) according to the Homologation Form. Reed-valve box cover: free.

* Carburettor made of aluminium, with a venturi type diffuser with a maximum diameter of 30 mm round. For the 2010-2012 CIK-FIA Championships, Cups and Trophies, the carburettor must be the Dell'Orto VSH 30 designated following an invitation to tender. The carburettor must remain strictly original. The only settings allowed may be made to: the slide, the needle, the floaters, the float chamber, the needle shaft (spray), the jets and the needle kit, subject to all the interchanged parts being of Dell'Orto origin. The incorporated petrol filter and the plate (part No. 28 on the technical drawing No. 7 appended) may be removed; if they are kept, they must be original.

* Gearbox: homologated by the CIK-FIA (including the primary torque). Minimum 3 and maximum 6 ratios. Check of the ratios using a graduated disc with a minimum diameter of 200 mm or a digital coder; the degree decimals given on the Homologation Form must be mentioned in tenths of degrees and not in minutes. For the homologation of the gearbox, the Manufacturer(s) and the model and type must appear on the Homologation Form.

* In KZ2: hand-operated and exclusively mechanical gearbox control without a servo system. Any system of ignition cutting is forbidden.

* In KZ1: hand-operated or electro-mechanical gearbox control.

* Total exhaust opening angle of 199° maximum, irrespective of the value indicated on the homologation form (to be read with a graduated circle of a minimum diameter of 200 mm or with a digital device).

* Volume of the combustion chamber: 11 cc minimum. The volume of the chamber is measured with a class A laboratory burette graduated in tenths of cubic centimetres. The mixture used for this check will be composed of

d'essence sans plomb et d'huile 2-temps réservée au mélange dans les proportions de 1 pour 1. Le remplissage de la chambre se fera selon la méthode décrite à l'Annexe n°1a.

* Bougie: marque libre (de grande production et devant rester strictement d'origine). Le culot de la bougie (électrodes non comprises), serrée sur la culasse, ne doit pas dépasser la partie supérieure du dôme de la chambre de combustion.

* Dimensions du puits fileté de bougie - longueur: 18,5 mm; pas: M 14 x 1,25.

* Identifiants: emplacements de 30 mm x 20 mm usinés et plats pour mise en place des identifiants autocollants:
- à l'avant du cylindre,
- sur la partie supérieure du logement de la boîte à clapets pour les demi-carters.

* Il est permis d'ajouter une masse sur le rotor d'allumage, fixée par 2 vis minimum, sans modification du rotor homologué.

* Échappement: homologué et dont l'épaisseur de tôle en acier magnétique doit être de 0,75 mm minimum.

* Pneus: 5".

- KZ1: homologués de type soft.

- KZ2: homologués de type médium.

* Masse minimum:

- KZ1 et KZ2, circuits courts et longs: 175 kg.

* Carrosserie sur circuits longs: les spécifications pour la carrosserie peuvent être les mêmes que pour le Superkart en tout ou en partie.

unleaded petrol and 2-stroke oil, mixed in a ratio of 1 to 1. The chamber will be filled in accordance with the method described in Appendix No. 1a.

** Spark plug: free make (mass-produced and strictly original). The body of the spark plug (electrodes not included), tightened on the cylinder head, must not extend beyond the upper part of the dome of the combustion chamber.*

** Dimensions of the threaded spark-plug housing- length: 18.5 mm; pitch: M 14 x 1.25.*

** Identifications: machined flat spaces of 30 mm x 20 mm for the attachment of the specified identification stickers:*

- at the front of the cylinder,

- on the upper part of the reed box housing for the half sumps.

** It is allowed to add a mass to the ignition rotor; it shall be fixed by at least 2 screws, without any modification to the homologated rotor.*

** Exhaust: homologated and the magnetic steel sheet metal thickness of which must be 0.75 mm minimum.*

** Tyres: 5".*

- KZ1: homologated soft type.

- KZ2: homologated medium type.

** Minimum mass:*

- KZ1 and KZ2, short and long circuits: 175 kg.

** Bodywork for long circuits: the specifications for the bodywork can be the same as for Superkart partly or fully.*

Article 13 Règlement Spécifique Intercontinental C Sudam

Supprimé

Article 13 Specific Regulations for Intercontinental C Sudam

Deleted

Article 14 Règlement Spécifique Intercontinental C Sudam-Junior

Supprimé

Article 14 Specific Regulations for Intercontinental C Sudam-Junior

Deleted

Article 15 Règlement Spécifique Intercontinental E (Circuits courts)

* Moteur monocylindre refroidi par écoulement d'air ou par eau, avec un seul circuit, agréé par la CIK-FIA.

* Cylindrée maximum: 250 cm³.

* Types de moteurs autorisés:

* Tout moteur monocylindre moto de grande série, agréé par la CIK-FIA (selon un catalogue complet fourni par le Constructeur).

* Allumage: le boîtier électronique et la bobine ne doivent recevoir que: une alimentation (source d'énergie du rotor/stator ou d'une batterie) et une commande provenant du top-vilebrequin pour fixer le signal d'allumage. L'avance et la cartographie ne peuvent en aucun cas être modifiables du poste de pilotage en condition de course.

Article 15 Specific Regulations for Intercontinental E (Short Circuits)

** Air cooled by natural air flow or water cooled single cylinder engine, one single circuit, approved by the CIK-FIA.*

** Maximum cylinder cubic capacity: 250 cc.*

** Types of engines allowed:*

** Any series production single cylinder motorbike engine approved by the CIK-FIA (according to full catalogue supplied by the Manufacturer).*

** Ignition: the electronic unit box and the coil must receive only: one feeding (energy source of the rotor/stator or of a battery) and one crankshaft pick-up signal in order to set the ignition signal. The advance and cartography may under no circumstances be modifiable from the driving seat under normal racing conditions.*

- * Carburateur «venturi» sans électronique.
- * Les «Power Valves» sont autorisées sur les moteurs qui en sont pourvus lors de l'Agrément, sous réserve qu'elles soient fixes et bloquées dans une seule position.
- * Profil de boîte à clapets libre.
- * Boîte de vitesses: au moins 3 rapports et 6 maximum, selon catalogue du Constructeur.
- * Masse minimum: 205 kg.
- * Pneus: 6" homologués.

Article 16 Règlement Spécifique Formule Monde

16.1 - Moteur:

- * Moteur monocylindre à 4-temps, refroidi par écoulement d'air ou par eau, avec un seul circuit.
- * Cylindrée Moteur de 220 cm³ maximum.
- * Suralimentation interdite.
- * Tout système d'injection est interdit. La pulvérisation de produits autres que le carburant est interdite.
- * Type: agréé par la CIK-FIA.
- * Prix de vente maximum limité contractuellement à 1'000 \$ US sortie usine, hors taxes, droits de douane et frais de transport.
- * Puissance limitée: 15 CV (éventuellement par utilisation d'une bride).
- * Démarreur avec source électrique embarquée.
- * Embrayage.
- * Silencieux d'échappement conforme aux normes de la CIK-FIA (~= 100 dB/A).
- * Silencieux d'aspiration.

16.2 - Châssis:

- * Châssis avec définition mono conception selon cahier des charges et dessin de la CIK-FIA.
- * Matériau obligatoire: acier magnétique.
- * Tolérances sur les cotes linéaires: +/- 5 mm, sur les angles: +/- 1°.
- * Tube du châssis (6 tubes principaux) de diamètre 30 mm ou 1"1/4 et épaisseur 2 mm (avec tolérances de fabrication du pays de production ou ISO 4200).
- * Axe arrière magnétique de diamètre 40 mm ou 1"1/2 maximum et épaisseur 2,9 mm minimum.
- * Roulements et paliers sur axe arrière, maximum 3.
- * Plaques-supports de paliers non démontables.
- * Supports de fusée avec alésage diamètre 12 +/- 0.1 mm et avec réglage de la chasse et du carrossage par seulement 1 excentrique.
- * Fusée avant monobloc.
- * Jante 5" obligatoire.
- * Support carrosserie et pare-chocs avant et arrière selon règlement de la CIK-FIA.
- * Fixation du siège par 2 points fixes sur tube A et 2 points fixes sur tube B.
- * Fixation de la direction selon dessin CIK-FIA par tubes de diamètre 20 mm et épaisseur de 2 mm.
- * Carrosserie obligatoire homologuée par la CIK-FIA.
- * Matériaux interdits sur toutes les pièces composants le kart: Titane, Magnésium et matériau composite (siège en fibre de verre autorisé).

- * Venturi carburettor without electronics.
- * «Power Valves» on engines equipped with them when they are approved are permitted, subject to their being used locked and blocked in a single position.
- * Free reed-valve box profile.
- * Gearbox with minimum 3 ratios and maximum 6 ratios, according to the Manufacturer's catalogue.
- * Minimum mass: 205 kg.
- * Tyres: 6" homologated.

Article 16 Specific Regulations for World Formula

16.1 - Engine:

- * Single cylinder 4-stroke engine, cooled by air flow or water, one circuit only.
- * Engine cylinder capacity of 220 cc maximum.
- * Supercharging forbidden.
- * Any injection system is forbidden. The spraying of products other than fuel is forbidden.
- * Type: approved by the CIK-FIA .
- * Maximum selling price limited by contract to 1,000 US \$ ex-works excluding taxes, customs duties and transportation costs.
- * Limited power: 15 HP (with the possible use of a restrictor).
- * Starter with on-board electric source.
- * Clutch.
- * Exhaust silencer complying with the CIK-FIA standards (~= 100 dB/A).
- * Inlet silencer.

16.2 - Chassis:

- * Single design chassis according to list of requirements and drawing by the CIK-FIA.
- * Compulsory material: magnetic steel.
- * Tolerances for linear dimensions: +/- 5 mm, for angles: +/- 1°.
- * Chassis tube (6 main tubes) of 30 mm diameter or 1"1/4 and 2 mm thickness (with building tolerances of the producing country or ISO 4200).
- * Magnetic rear axle with a 40 mm or 1"1/2 maximum diameter and 2.9 mm minimum thickness.
- * Bearings and bearing supports on rear axle, 3 maximum.
- * Bearing supports that cannot be dismounted.
- * Spindle supports with bore diameter 12 +/- 0.1 mm and with setting of the caster and of the camber with only 1 eccentric.
- * Front spindle in one piece.
- * 5" rims mandatory.
- * Bodywork support and front and rear bumpers according to CIK-FIA regulations.
- * Fixation of seat by 2 fixed points on A tube and 2 fixed points on B tube.
- * Fixation of steering according to drawing by the CIK-FIA with tubes of 20 mm diameter and 2 mm thickness.
- * Compulsory CIK-FIA homologated bodywork.
- * Forbidden materials on all parts composing the kart: Titanium, Magnesium and composite materials (seat in glass fibre authorised).

16.3 - Pneus:

- * Pneu unique suite à un appel d'offres par Région ou par ASN (exception possible après accord de la CIK-FIA).
- * Largeur maximale d'une roue avant complète et montée (jante et pneu): 135 mm.
- * Largeur maximale d'une roue arrière complète et montée (jante et pneu): 185 mm.

16.4 - Masse:

- * Masse minimum:
140 kg (Pilote compris) jusqu'à 15 ans.
150 kg (Pilote compris) de 15 à 18 ans.
160 kg (Pilote compris) à partir de 18 ans.

Article 17 Règlement Spécifique kart électrique

Voir livret 7 de l'Annuaire du Sport Automobile FIA: Règlement Technique pour Véhicules à Energie Alternative.

Article 18 Règlement Général KF4

- * Les pièces d'origine du moteur homologué doivent toujours conserver leur construction d'origine et être conformes et identifiables aux photos, dessins et grandeurs physiques décrites sur la Fiche d'Homologation et présentes sur le moteur plombé lors de l'homologation.
- * Les modifications susceptibles de changer l'aspect initial, les cotes, les dessins ou les photos des pièces d'origine représentés sur la Fiche d'Homologation sont interdites, sauf si elles sont explicitement autorisées par un article du présent Règlement ou pour des raisons de sécurité.
- * Le moteur de base doit être adaptable pour utilisation dans les catégories spécifiques.
- * Moteur alternatif mono-cylindre 2-temps à prise directe, homologué par la CIK-FIA.
- * Matériaux exotiques interdits.
- * Acier ou aluminium obligatoire pour toutes les pièces sollicitées mécaniquement et/ou transmettant des forces.
- * Carbone interdit pour toutes les pièces structurelles.
- * Carters moteur et cylindre issus obligatoirement d'une fonte d'aluminium.
- * Vilebrequin, bielle et axe de piston: acier magnétique obligatoire.
- * Pistons issus obligatoirement d'une fonte ou d'une forge d'aluminium.
- * Cylindre avec chemise en fonte d'acier.
- * Hauteur du bloc-cylindre mesurée entre le plan de joint supérieur de la chemise et le plan de joint du pied du cylindre.
- * Volume des canaux de transfert, longueur du canal d'échappement, profil intérieur de sortie du canal d'échappement et plan de joint inférieur du cylindre selon la Fiche d'Homologation. Ces éléments doivent être contrôlés selon la méthode décrite à l'Annexe n°3.
- * Cylindrée maximum: 125 cm³.
- * Course comprise entre 54 mm minimum et 54,5 mm maximum.
- * Refroidissement par eau (carters, cylindre et culasse),

16.3 - Tyres:

- * Single tyre after invitation to tender per Region or per ASN (possible exception after CIK-FIA agreement).
- * Maximum width of a fitted complete front wheel (rim and tyre): 135 mm.
- * Maximum width of a fitted complete rear wheel (rim and tyre): 185 mm.

16.4 - Mass:

- * Minimum mass:
140 kg (Driver included) until 15 years old.
150 kg (Driver included) from 15 to 18 years old.
160 kg (Driver included) from 18 years old.

Article 17 Specific Regulations for electrical kart

See book 7 of the FIA Yearbook of Automobile Sport: Technical Regulations for Alternative Energy Vehicles.

Article 18 General Regulations for KF4

- * The original parts of the homologated engine must always retain their original construction and comply with and be similar to the photographs, drawings and physical heights described on the Homologation Form and present on the engine sealed at the homologation.
- * The modifications likely to change the initial aspect, the dimensions, the drawings or the photographs of the original parts represented on the Homologation Form are forbidden, except if they are explicitly authorised by an article of these Regulations or for safety reasons.
- * The basic engine must be adaptable for use in all specific categories.
- * Direct drive single-cylinder 2-stroke reciprocating engine homologated by the CIK-FIA.
- * Exotic materials forbidden
- * Mandatory steel or aluminium for any components with a mechanical function and/or transmitting forces.
- * Carbon forbidden for all structural parts.
- * Engine crankcases and cylinder obligatorily from aluminium casting.
- * Crankshaft, connecting rod and gudgeon pin: mandatory magnetic steel.
- * Pistons obligatorily from aluminium casting or forging.
- * Cylinder with steel casting liner.
- * Height of cylinder block measured between the upper gasket plane of the liner and the gasket plane of the cylinder base.
- * Volume of transfer ducts, exhaust duct length, internal profile of the exhaust duct outlet and lower gasket plane of the cylinder according to the Homologation Form. These elements must be controlled according to the method described in Appendix No. 3.
- * Maximum cylinder capacity: 125 cc.
- * Stroke comprised between 54 mm minimum and 54.5 mm maximum.
- * Water cooled (crankcases, cylinder and cylinder head),

d'un circuit uniquement, avec pompe à eau intégrée.

- * Radiateur homologué.
- * Admission par clapets dans les demi-carters ou dans le cylindre.
- * Power-valve autorisée, homologuée, avec commande (ouverture) pneumatique et rappel (fermeture) mécanique, sans connexions électroniques.
- * Suralimentation interdite.
- * Volume minimum de chambre de combustion: 9 cm³, mesuré selon la méthode décrite à l'Annexe n°1c.

- * Bougie: marque libre (de grande production et devant rester strictement d'origine). Le culot de la bougie (électrodes non comprises) serrée sur la culasse ne doit pas dépasser la partie supérieure du dôme de la chambre de combustion.
- * Dimensions du puits fileté de bougie - longueur: 18,5 mm; pas: M 14 x 1,25.
- * Système d'équilibrage homologué, obligatoire, démontable et contrôlable directement depuis l'extérieur, réalisé à l'aide de systèmes déséquilibrés tournant en sens contraire du vilebrequin. Le degré d'équilibrage sera de 25% minimum (voir détails dans le Règlement d'Homologation).

- * Système d'allumage homologué, digital variable autorisé uniquement en fonction du régime moteur et permettant de recharger la batterie. Montage, fixation, fonctionnement et marquage selon cahier des charges défini dans le Règlement d'Homologation par la CIK-FIA.
- * Limitation du régime moteur à maximum 14 000 tr/min.
- * Carburateur sans connexions électroniques, à cuve, de diamètre 30 mm maximum avec un venturi rond, de grande série, devant rester strictement d'origine.
- * Démarreur avec source électrique embarquée.
- * Batterie sèche (sans maintenance) obligatoire, utilisée seulement pour le démarreur.
- * Interrupteur de mise en marche et d'arrêt obligatoire, pouvant être actionné par le Pilote dans la position normale de conduite.
- * Embayage selon dessins techniques n°15 et 16.
 - masse minimum (embayage complet avec couronne de démarreur et pignon moteur) selon la Fiche d'Homologation du moteur sans jamais être inférieur à 800 gr.

- * L'embayage du moteur doit s'opérer à 3 000 tr/min maximum et provoquer l'avancement du kart, Pilote à bord; il doit être en prise directe (enclenchement à 100%) à 5 000 t/min maximum en toutes conditions.
- * Une protection efficace (faite en aluminium ou plastique) recouvrant l'embayage centrifuge tout en laissant un libre accès à la chaîne ou à la courroie, doit être montée.
- * Échappement formé au maximum de 6 sections de diamètre constant, divergent ou convergent, et silencieux d'échappement homologué avec le moteur. Épaisseur minimum de la tôle d'échappement: 0,9 mm.
- * Silencieux d'aspiration homologué CIK-FIA avec 2 conduits de 23 mm.
- * Limitation sonore à 100 dB/A maximum à 7 500 tr/min.
- * Limitation à 4% de la quantité de lubrifiant ajouté au carburant.
- * Limitation des émissions chimiques contrôlée lors de l'homologation.

with one circuit only, with an integrated water pump.

- * Homologated radiator.*
- * Intake by reed valves in the crankcases or in the cylinder.*
- * Power-valve authorised, homologated, with pneumatic control (opening) and mechanical return (closing), without any electronic connections.*
- * Supercharging forbidden.*
- * Combustion chamber minimum volume: 9 cc, measured in accordance with the method described in Appendix No. 1c.*

- * Spark plug: free make (mass-produced and strictly original). The spark plug barrel (electrodes not included) tightened on the cylinder head must not extend beyond the upper part of the combustion chamber dome.*

- * Dimensions of the threaded spark-plug housing - length: 18.5 mm; pitch: M 14 x 1.25.*
- * Mandatory homologated balance system made with unbalanced systems rotating in the opposite direction to that of the crankshaft. The balancing will be 25% minimum (see details in the Homologation Regulations). It must be possible to dismount it and control it directly from the outside.*
- * Homologated variable digital ignition system with self-charging system for the battery, allowed only according to engine speed. Mounting, attachment, method of function and marking in accordance with the list of requirements defined in the Homologation Regulations by the CIK-FIA.*
- * Engine speed limit set at maximum 14,000 rpm.*
- * Strictly original mass produced float chamber carburettor with a maximum diameter of 30 mm, with a round venturi, without any electronic connections.*
- * Starter with on-board electric source.*
- * Mandatory sealed battery (maintenance free) used only for the starter.*
- * Mandatory start and cut-off switch that can be triggered by the Driver in his normal driving position.*

- * Clutch according to technical drawings No. 15 & 16.*
 - minimum mass (complete clutch with starter ring and engine sprocket) according to the engine Homologation Form which must under no circumstances be less than 800g.*
- * The engine clutch must be triggered at 3,000 rpm maximum and make the kart with the Driver on board move forward; it must be in direct drive (and 100% engaged) at 5,000 rpm maximum under all circumstances.*
- * An efficient protection (made of aluminium or plastic) covering the centrifugal clutch but leaving free access to the chain or belt must be fitted.*
- * Exhaust composed of 6 sections as a maximum with a constant diameter, either divergent or convergent, and exhaust silencer homologated with the engine. Minimum thickness of exhaust sheet metal: 0.9 mm.*
- * CIK-FIA homologated inlet silencer with 2 ducts of 23 mm.*
- * Noise limited to 100 dB/A maximum at 7,500 rpm.*
- * Quantity of lubricant added to the fuel limited to 4%.*

- * Limited chemical emissions controlled at the homologation.*

* Identifiants: emplacements de 30 mm x 20 mm usinés et plats pour mise en place des identifiants autocollants:
- à l'avant du cylindre,
- sur la partie supérieure du logement de la boîte à clapets pour les demi-carters.

Article 19 **Règlement Spécifique KF3**

* Toutes les modifications des moteurs homologués sont autorisées. Cependant les modifications changeant l'aspect initial, les cotes, les dessins ou les photos des pièces d'origine représentés sur la Fiche d'Homologation KF3 sont interdites, sauf si elles sont explicitement autorisées par un article du présent Règlement ou pour des raisons de sécurité (publiées par la CIK-FIA).

Moteur homologué en KF4, avec maintien des caractéristiques décrites à l'Article 18 et avec les spécifications suivantes :

* Power-valve interdite: remplacée par l'obturateur fixe, homologué, ou logement dans le cylindre non usiné.

* Angle d'échappement limité à 170° maximum sur les lumières d'échappement, mesuré au niveau de la chemise selon méthode décrite à l'Article 2.25.3.2 du Règlement Technique.

* Volume des canaux de transfert, longueur du canal d'échappement, profil intérieur de sortie du canal d'échappement, largeurs cordales maximum des lumières et plan de joint inférieur du cylindre selon la Fiche d'Homologation. Ces éléments doivent être contrôlés selon la méthode décrite à l'Annexe n°3.

* Régime de rotation limité à maximum 14 000 tr/min.

* Volume de chambre de combustion minimum de 12 cm³, mesuré selon méthode décrite dans l'Annexe n° 1b du Règlement Technique.

* Embrayage selon dessins techniques n°15 et 16.

- masse minimum (embrayage complet avec couronne de démarreur et pignon moteur) selon la Fiche d'Homologation du moteur.

* L'embrayage du moteur doit s'opérer à 3000 tr/min maximum et provoquer l'avancement du kart, Pilote à bord; il doit être en prise directe (enclenchement à 100%) à 5000 tr/min maximum en toutes conditions.

* Echappement monotype spécifique (dimensions et volume selon dessin technique n°12 en annexe). Pour les Championnats, Coupes et Trophées de la CIK-FIA, un fournisseur unique d'échappements sera désigné suite à un appel d'offres.

* Carburateur de diamètre 20 mm maximum, à papillon avec deux vis de réglage et homologué KF3, devant rester strictement d'origine et devant être conforme à la Fiche d'Homologation et à l'outillage déposé par le Constructeur pour contrôler la forme du canal d'entrée.

Pour les Championnats, Coupes et Trophées de la CIK-FIA, un fournisseur unique de carburateurs sera désigné suite à un appel d'offres.

* Le refroidissement est limité à un seul radiateur libre, avec un seul circuit, sans aucune autre combinaison; un circuit interne supplémentaire servant au fonctionnement normal des thermostats est autorisé.

* *Identifications: machined flat spaces of 30 mm x 20 mm for the attachment of the specified identification stickers:
- at the front of the cylinder,
- on the upper part of the reed box housing for the half sumps.*

Article 19 **Specific Regulations for KF3**

* *All modifications of the homologated engines are authorised. However, modifications changing the initial aspect, the dimensions, the drawings or the photographs of the original parts represented on the KF3 Homologation Form are forbidden, except if they are explicitly authorised by an article of these Regulations or for safety reasons (published by the CIK-FIA).*

Engine homologated in KF4, maintaining the characteristics described in Article 18 and with the following specifications:

* *Power-valve not permitted: replaced by the homologated fixed blanking cover, or housing in the cylinder not machined.*

* *Exhaust angle limited to 170° maximum on the exhaust ports, measured at the level of the liner in accordance with the method described in Article 2.25.3.2 of the Technical Regulations.*

* *Volume of transfer ducts, exhaust duct length, internal profile of the exhaust duct outlet, maximum ports chord width and lower gasket plane of the cylinder according to the Homologation Form. These elements must be controlled according to the method described in Appendix No. 3.*

* *Engine speed limited to maximum 14,000 rpm.*

* *Combustion chamber minimum volume of 12 cc, measured in accordance with the method described in Appendix No. 1b to the Technical Regulations.*

* *Clutch according to technical drawings No. 15 & 16.*

- *minimum mass (complete clutch with starter ring and engine sprocket) according to the engine Homologation Form.*

* *The engine clutch must be triggered at 3,000 rpm maximum and make the kart with the Driver on board move forward; it must be in direct drive (and 100% engaged) at 5,000 rpm maximum under all circumstances.*

* *Specific monotype exhaust (dimensions and volume according to technical drawing No. 12 appended). For the CIK-FIA Championships, Cups and Trophies, a single exhaust supplier will be designated further to an invitation to tender.*

* *KF3 homologated butterfly carburettor with a maximum diameter of 20 mm, comprising two set screws; it must remain strictly original. It must comply with the Homologation Form and the tooling deposited by the Manufacturer for the control of the shape of the inlet duct.*

For the CIK-FIA Championships, Cups and Trophies, a single carburettor supplier will be designated further to an invitation to tender.

* *The cooling is limited to one single free radiator with one single circuit, excluding any other combination; an additional inner circuit for the normal functioning of the thermostats is allowed.*

- * Allumage homologué avec limiteur spécifique à maximum 14 000 tr/min.
- * Pneus: 5" homologués de type dur.
- * Masse totale minimum: 145 kg (Pilote compris).
- * Masse minimum du kart (sans carburant): 75 kg.

Article 20 Règlement Spécifique KF2

* Toutes les modifications des moteurs homologués sont autorisées. Cependant les modifications changeant l'aspect initial, les cotes, les dessins ou les photos des pièces d'origine représentés sur la Fiche d'Homologation KF2 sont interdites, sauf si elles sont explicitement autorisées par un article du présent Règlement ou pour des raisons de sécurité (publiées par la CIK-FIA).

Moteur homologué en KF4, avec maintien des caractéristiques décrites à l'Article 18 et avec les spécifications suivantes :

- * Le fonctionnement mécanique de la power-valve est libre, pour autant que toutes les pièces du dessin explosé figurant sur la Fiche d'Homologation soient utilisées et qu'aucune autre pièce n'y soit ajoutée.
- * Montage possible d'une vis de réglage de la power-valve spécifiquement modifiée pour la KF1 dans le but de recevoir la fixation d'un capteur de mesure de déplacement de la guillotine. L'utilisation dudit capteur est cependant interdite en KF2.
- * Volume de chambre de combustion minimum de 9 cm³, mesuré selon méthode décrite dans l'Annexe n°1c du Règlement Technique.
- * Volume des canaux de transfert, longueur du canal d'échappement, profil intérieur de sortie du canal d'échappement, largeurs cordales maximum des lumières et plan de joint inférieur du cylindre selon la Fiche d'Homologation. Ces éléments doivent être contrôlés selon la méthode décrite à l'Annexe n°3.
- * Régime de rotation limité à maximum 15 000 tr/min.
- * Carburateur de diamètre 24 mm maximum, à papillon avec deux vis de réglage et homologué KF2, devant rester strictement d'origine et devant être conforme à la Fiche d'Homologation et à l'outillage déposé par le Constructeur pour contrôler la forme du canal d'entrée.
- * Embrayage selon dessins techniques n°15 et 16.
- masse minimum (embrayage complet avec couronne de démarreur et pignon moteur) selon la Fiche d'Homologation du moteur.
- * L'embrayage du moteur doit s'opérer à 3000 tr/min maximum et provoquer l'avancement du kart, Pilote à bord; il doit être en prise directe (enclenchement à 100%) à 5000 tr/min maximum en toutes conditions.
- * Allumage homologué avec limiteur spécifique à maximum 15000 tr/min.
- * Pneus: 5" homologués de type médium.
- * Masse total minimum: 158 kg (Pilote compris).
- * Masse minimum du kart (sans carburant): 75 kg.

- * *Homologated ignition system with a specific limiter at maximum 14,000 rpm.*
- * *Tyres: 5" homologated hard type.*
- * *Total minimum mass: 145 kg (Driver included).*
- * *Minimum mass of kart (without fuel): 75 kg.*

Article 20 Specific Regulations for KF2

* *All modifications of the homologated engines are authorised. However, modifications changing the initial aspect, the dimensions, the drawings or the photographs of the original parts represented on the KF2 Homologation Form are forbidden, except if they are explicitly authorised by an article of these Regulations or for safety reasons (published by the CIK-FIA).*

Engine homologated in KF4, maintaining the characteristics described in Article 18 and with the following specifications:

- * *The mechanical functioning of the power-valve is free, provided that all the components shown on the exploded drawing included on the Homologation Form are used and that no other components are added.*
- * *It is allowed to fit a power-valve adjusting knob specifically modified for KF1 in order to accept the mounting of a throttle-valve shift measurement sensor. The use of the said sensor is however forbidden in KF2.*
- * *Combustion chamber minimum volume of 9 cc, measured in accordance with the method described in Appendix No. 1c to the Technical Regulations.*
- * *Volume of transfer ducts, exhaust duct length, internal profile of the exhaust duct outlet, maximum ports chord width and lower gasket plane of the cylinder according to the Homologation Form. These elements must be controlled according to the method described in Appendix No. 3.*
- * *Engine speed limited to maximum 15,000 rpm.*
- * *KF2 homologated butterfly carburettor with a maximum diameter of 24 mm, comprising two set screws; it must remain strictly original. It must comply with the Homologation Form and the tooling deposited by the Manufacturer for the control of the shape of the inlet duct.*
- * *Clutch according to technical drawings No. 15 & 16.*
- *minimum mass (complete clutch with starter ring and engine sprocket) according to the engine Homologation Form.*
- * *The engine clutch must be triggered at 3,000 rpm maximum and make the kart with the Driver on board move forward; it must be in direct drive (and 100% engaged) at 5,000 rpm maximum under all circumstances.*
- * *Homologated ignition system with a specific limiter at maximum 15,000 rpm.*
- * *Tyres: 5" homologated, medium type.*
- * *Total minimum mass: 158 kg (Driver included).*
- * *Minimum mass of kart (without fuel): 75 kg.*

Article 21 **Règlement Spécifique KF1**

* Toutes les modifications des moteurs homologués sont autorisées. Cependant les modifications changeant l'aspect initial, les cotes, les dessins ou les photos des pièces d'origine représentés sur la Fiche d'Homologation KF2 sont interdites, sauf si elles sont explicitement autorisées par un article du présent Règlement ou pour des raisons de sécurité (published by the CIK-FIA).

* Moteur homologué en KF4, avec maintien des caractéristiques décrites à l'Article 20, Règlement Spécifique KF2

* Pneus: 5".

* Freins libres, respectant les prescriptions techniques indiquées à l'Article 2.11 du RT, devant être produits par un Constructeur ayant une homologation de freins valide.

* Masse totale minimum: 160 kg (Pilote compris).

* Masse minimum du kart (sans carburant): 75 kg.

Article 22 **Règlement Spécifique Super KF**

Supprimé

Article 21 **Specific Regulations for KF1**

** All modifications of the homologated engine are authorised. However, modifications changing the initial aspect, the dimensions, the drawings or the photographs of the original parts represented on the KF2 Homologation Form are forbidden, except if they are explicitly authorised by an article of these Regulations or for safety reasons (published by the CIK-FIA).*

** Engine homologated in KF4, maintaining the characteristics described in Article 20, Specific Regulations for KF2*

** Tyres: 5".*

** Free brakes complying with the technical prescriptions indicated in Article 2.11 of the TR; they must be produced by a Manufacturer with a valid brakes homologation.*

** Total minimum mass: 160 kg (Driver included).*

** Minimum mass of kart (without fuel): 75 kg.*

Article 22 **Specific Regulations for Super KF**

Deleted

Annexe N°1

Méthode pour la mesure du volume de la chambre de combustion.

- * Démontez le moteur du châssis.
- * Attendez que le moteur soit à la température ambiante.
- * Faire démonter la culasse pour contrôler le dépassement de la bougie.
- * Faire démonter la bougie (contrôler la cote de 18,5 mm).

* Visser le «plug insert» à la place de la bougie (le «plug insert» serré sur la culasse, ne doit pas dépasser la partie supérieure du dôme de la chambre de combustion. Il doit être fixé dans la culasse de façon identique à la bougie de 18,5mm de long).

* Rendre étanche à l'aide de graisse la partie supérieure du piston et la périphérie du cylindre.

* Mettre le piston au point mort haut et bloquer le vilebrequin.

* Essuyer soigneusement l'excédent de graisse.

* Faire reposer la culasse et la serrer au couple préconisé par le Constructeur.

* À l'aide de la burette de laboratoire graduée (mécanique ou électronique), remplir la chambre de combustion (avec un mélange de 50% d'huile et 50% de carburant) jusqu'au ras du bord supérieur du «plug insert» (mouillage du plan de joint).

a) En KZ1 et KZ2, le volume alors mesuré moins le volume du «plug insert» (2 cm³) ne doit pas être inférieur à 11 cm³.

b) En KF3, le volume alors mesuré moins le volume du «plug insert» (2 cm³) ne doit pas être inférieur à 12 cm³.

c) En KF4, KF2 et KF1, le volume alors mesuré moins le volume du «plug insert» (2 cm³) ne doit pas être inférieur à 9 cm³.

Annexe N°2

Normes reconnues pour les casques: voir www.cikfia.com

Annexe N°3

Contrôle des cylindres des moteurs KF :

- * Démontez le moteur du châssis.
- * Attendez que le moteur soit à la température ambiante.
- * Contrôler les angles d'ouverture des canaux d'admission et d'échappement.

* Contrôler la distance du plan de joint du collecteur d'échappement sur un axe passant par le centre des trois ou quatre vis de fixation du collecteur d'échappement jusqu'à la surface de la jupe du piston à l'aide du gabarit (dessin technique N°13 en annexe) fourni par chaque Constructeur.

* Contrôler la dimension intérieure du canal d'échappement sur les 3 premiers millimètres de profondeur à l'aide des deux gabarits fournis par chaque Constructeur (voir dessin technique n°13 bis en annexe).

* Faire démonter le cylindre.

* Contrôler le plan de joint inférieur à l'aide des deux gabarits (gabarits minimum et maximum selon dessins n°8.4c et 8.4e du RH) fournis par chaque Constructeur).

* Contrôler les largeurs cordales (avec gabarits selon dessins 8.4d et 8.4f du RH fournis par chaque Constructeur).
Méthode pour la mesure du volume des canaux d'admis-

Appendix No. 1

Method for measuring the volume of the combustion chamber .

- * Remove the engine from the chassis.
- * Wait until the engine is at ambient temperature.
- * Have the cylinder head removed to check the protrusion of the spark plug
- * Have the spark plug removed (check the 18.5 mm dimension).

* Screw in the plug insert in place of the spark plug (the plug insert, tightened on the cylinder head, must not extend beyond the upper part of the dome of the combustion chamber. It must be fixed to the cylinder in exactly the same way as the spark plug measuring 18.5mm long).

* Make the top part of the piston and the periphery of the cylinder water-proof with grease.

* Place the piston at top dead centre and block the crankshaft.

* Carefully remove the excess grease.

* Place the cylinder head back and screw it in at the torque recommended by the Manufacturer.

* With a laboratory graduated burette (mechanical or electronic), fill combustion chamber (with a 50% oil and 50% fuel mixture) to the uppermost part of the top edge of the plug insert (wetting the plane of the head gasket).

a) In KZ1 and KZ2, the volume then measured minus the plug insert (2 cc) must not be less than 11 cc.

b) In KF3, the volume then measured minus the plug insert (2 cc) must not be less than 12 cc.

c) In KF4, KF2 and KF1, the volume then measured minus the plug insert (2 cc) must not be less than 9 cc.

Appendix No. 2

Recognised standards for helmets: see www.cikfia.com

Appendix No. 3

Control of the cylinders on KF engines:

- * Remove the engine from the chassis.
- * Wait until the engine is at ambient temperature.
- * Check the opening angles of the inlet and exhaust ducts.

* Check the distance from the gasket plane of the exhaust manifold over an axis passing through the centre of the three or four fixation screws of the exhaust manifold to the surface of the piston skirt with the template (technical drawing No.13 appended) supplied by each Manufacturer.

* Check the internal dimension of the exhaust duct over the first 3 mm of depth with the two templates supplied by each Manufacturer (see technical drawing No. 13b appended).

* Have the cylinder removed.

* Check the lower gasket plane with the two templates (minimum and maximum templates according to drawings No. 8.4c and 8.4e of the HR) supplied by each Manufacturer).

* Check the chord widths (with templates according to drawings No. 8.4d and 8.4f of the HR supplied by each Manufacturer).

sion (transferts):

- * Rendre étanche l'intérieur de la chemise en plaçant l'outillage adéquat (dessin technique n°14 en annexe) dans le cylindre (de façon à obturer les lumières d'admission).
- * Placer le plan de joint inférieur du cylindre vers le haut.
- * Caler soigneusement le cylindre de façon à avoir ce plan de joint parfaitement horizontal.
- * Placer sur le plan de joint, après y avoir déposé un peu de graisse, la plaque en polycarbonate servant de référence pour le niveau.
- * À l'aide de la burette électronique de laboratoire, remplir un des transferts d'admission (avec un mélange de 50% d'huile et 50% de carburant) jusqu'au ras du plan de joint inférieur du cylindre.
- * Répéter l'opération pour chacun des transferts.
- * Pour certains moteurs à cinq transferts, il est nécessaire de mesurer le volume des quatre transferts principaux deux par deux (se reporter aux indications contenues dans la Fiche d'Homologation).

Annexe N°5

Mesure du volume de la culasse (uniquement en KF4) selon la procédure suivante :

1. ôter la culasse du moteur (la bougie restant en place),
- 2 insérer un disque d'acier d'une épaisseur d'1 mm et du même diamètre que le plan supérieur de la chemise dans le carter du cylindre, directement sur le plan de joint supérieur de la chemise,
3. installer de nouveau la culasse sur le disque (avec tous les éventuels joints en cuivre),
4. fixer la culasse en serrant les écrous au couple utilisé pour l'installation normale,
5. vérifier le volume (toujours avec l'insert CIK-FIA).

Method for measuring the volume of the inlet ducts (transfers):

- * Make water-proof the inside of the cylinder liner by placing the adequate tooling (technical drawing No. 14 appended) in the cylinder (so as to obturate the inlet ports).*
- * Place the lower gasket plane of the cylinder upwards.*
- * Carefully wedge the cylinder so as to have a perfectly horizontal gasket plane.*
- * Having put a little grease, place on the gasket plane the polycarbonate plate used as a reference for the level.*
- * Using an electronic laboratory burette fill one of the inlet transfers (with a 50% oil and 50% fuel mixture) to the uppermost part of the lower gasket plane of the cylinder.*
- * Repeat the operation for each transfer.*
- * For certain engines with five transfers, it is necessary to measure the volume of the four main transfers two by two (refer to the indications included on the Homologation Form).*

Appendix No. 5

Cylinder head volume measurement (only in KF4) according to the following procedure:

- 1. disassemble the cylinder head from the engine (spark plug still in place),*
- 2. insert a 1 mm thick steel disc with the same diameter as the gasket top plane of the liner in the head housing, directly on the gasket top plane of the liner,*
- 3. install again the cylinder head on the disc (with all the possible copper gaskets),*
- 4. fix the head, tightening the nuts at the torque used for normal installation,*
- 5. check the volume (always with the CIK-FIA insert).*

Annexe N°4

Appendix No. 4

Spécifications du carburant

Specifications of the fuel

Propriétés Property	Unités Units	Minimum Minimum	Maximum Maximum	Méthodes Test Methods
RON		95.0	102.0	ASTM D 2699-86
MON		85.0	90.0	ASTM D 2700-86
Oxygène/Oxygen	%m/m		2.7	ASTM D4815
<i>Analyse Élémentaire Elemental Analysis</i>				
Azote/Nitrogen	%m/m		0.2	ASTM D 3228
Benzène/Benzene	%v/v		1.0	EN 238
TVR/RVP	Kpa		90	ASTM D 323
Plomb/Lead	g/l		0.005	ASTM D 3237
Densité/Density (15°C)	kg/m ³	720	780.0	ASTM D 4052
Stabilité à l'Oxydation Oxidation stability	minutes	360		ASTM D 525
Gommes actuelles Existent gum	mg/100ml		5	EN 26246
Soufre/Sulphur	mg/Kg		150	EN-ISO/DIS 14596
<u>Distillation</u>				
A/at 70°C	%v/v	10.0	50.0	ISO 3405
A/at 100°C	%v/v	30.0	71.0	ISO 3405
A/at 150°C	%v/v	75.0		ISO 3405
Point Final °C Final Boiling Point			215.0	ISO 3405
Résidu/Residue	%v/v		2.0	ISO 3405
<u>Composition</u>				
Aromatiques Aromatics	%v/v		35.0*	Chromat. gazeuse Gas Chromat.
Oléfines Olefins	%v/v		18.0*	Chromat. gazeuse Gas Chromat.
Total de di-oléfines Total di-olefins	%m/m		1.0*	GCMS
* Valeurs corrigées en fonction de la teneur en composés oxygénés du carburant * Values corrected according to the fuel oxygenate compounds contained				

Annexe N°6

Appendix No. 6

Rapports de boîte de vitesses pour moteur Rotax 256 de Superkart avec carter de substitution.

Gearbox ratios for Superkart Rotax 256 engine with substitution crankcase.

	Ratio	Nb of teeth	Ref.Clutch shaft	Ref.Mainshaft	
1	2.667	12/32	7467	4949	Standard
	2.5	14/35	7479	5252	Option 1
	2.385	13/31	7462	4944	Option 2
2	2	14/28	5305	5319	Standard
	1.933	15/29	4950	4964	Option 1
	1.867	15/28	4950	4080	Option 2
3	1.643	14/23	5915	5925 / 26	
	1.643	14/23	5160 / 61	5925 / 26	Option 1
	1.643	14/23	5910	5925 / 26	
	1.600	15/24	5168	5927 / 28	
	1.600	15/24	5166 / 67	5927 / 28	Option 2
	1.600	15/24	5164	5927 / 28	
	1.571	14/22	5915	5924	
	1.571	14/22	5160 / 61	5924	Standard
	1.571	14/22	5910	5924	
4	1.4	15/21	5915	5935	
	1.4	15/21	5168	5935	Option 1
	1.4	15/21	5915	5935	
	1.375	16/22	5160 / 61	5937 / 38	
	1.375	16/22	5166 / 67	5937 / 38	Option 2
	1.375	16/22	5160 / 61	5937 / 38	
	1.353	17/23	5910	5933 / 34	
	1.353	17/23	5164	5933 / 34	Standard
	1.353	17/23	5910	5933 / 34	
5	1.236	17/21	5250	5956	Option 1
	1.222	18/22	5940	5954	Standard
	1.2	20/24	4132	4142	Option 2
6	1.15	20/23	5960 / 66	5974 / 76	Standard
	1.13	23/26	5961 / 62	5972 / 73	Option 1
	1.118	17/29	5124	4792	Option 2

Annexe N°8

Appendix No. 8

Aimant de contrôle des aciers : voir www.cikfia.com

Steel control magnet: see www.cikfia.com

Annexe N°7

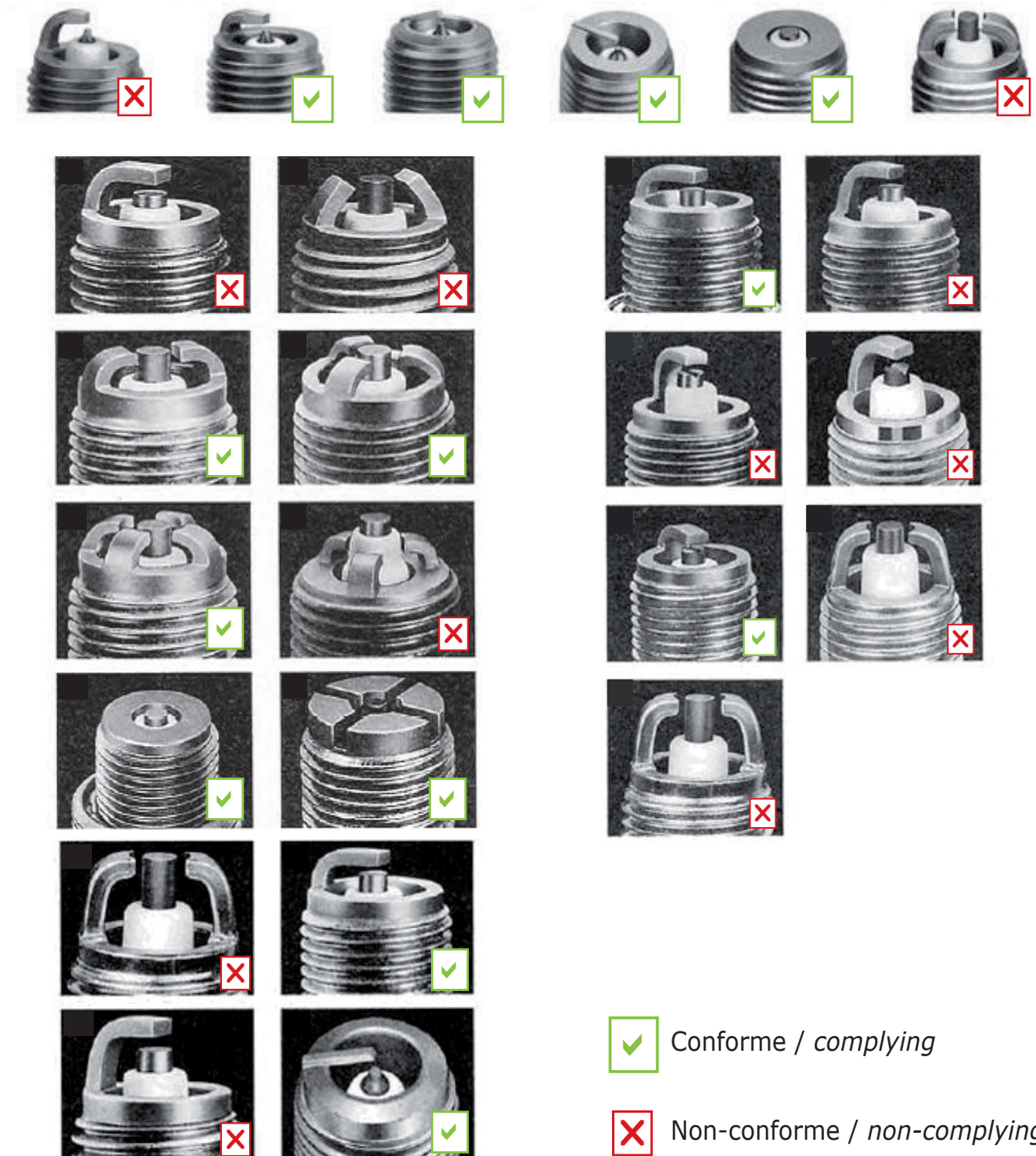
Bougies conformes et non-conformes

Liste d'exemples non exhaustive

Appendix No. 7

Spark plugs complying and non-complying

Non-exhaustive list of examples



DESSINS TECHNIQUES

- 1 - Châssis cadre et pièces principales du châssis
- 2a - Pare-chocs pour circuits courts
- 2b - Carrosseries pour circuits courts
- 2c - Protection des roues arrière pour circuits courts
- 3 - Carburateur
- 4 - Jante 5"
- 5 - Supprimé
- 6 - «Plug insert» pour mesure du volume de chambre de combustion
- 7 - Carburateur Dell'Orto VHSB 30 BS-CS
- 8 - Volant
- 9 - Mesure du bruit
- 10 - Supprimé
- 11 - Châssis de Formule Monde
- 12 - Echappement monotype spécifique KF3
- 13 - Gabarit de contrôle de la longueur minimale du canal d'échappement pour moteurs KF
- 13 bis - Gabarit de contrôle du profil d'entrée du canal d'échappement pour moteurs KF
- 14 - Obturateur des lumières d'admission et d'échappement
- 15 - Embrayage pour moteurs KF
- 15 bis - Embrayage pour moteurs KF (contrôles techniques)
- 16 - Jauge de contrôle de la cloche d'embrayage (moteurs KF)
- 17 - Supprimé
- 18 - Cale de mesure des angles d'ouverture

TECHNICAL DRAWINGS

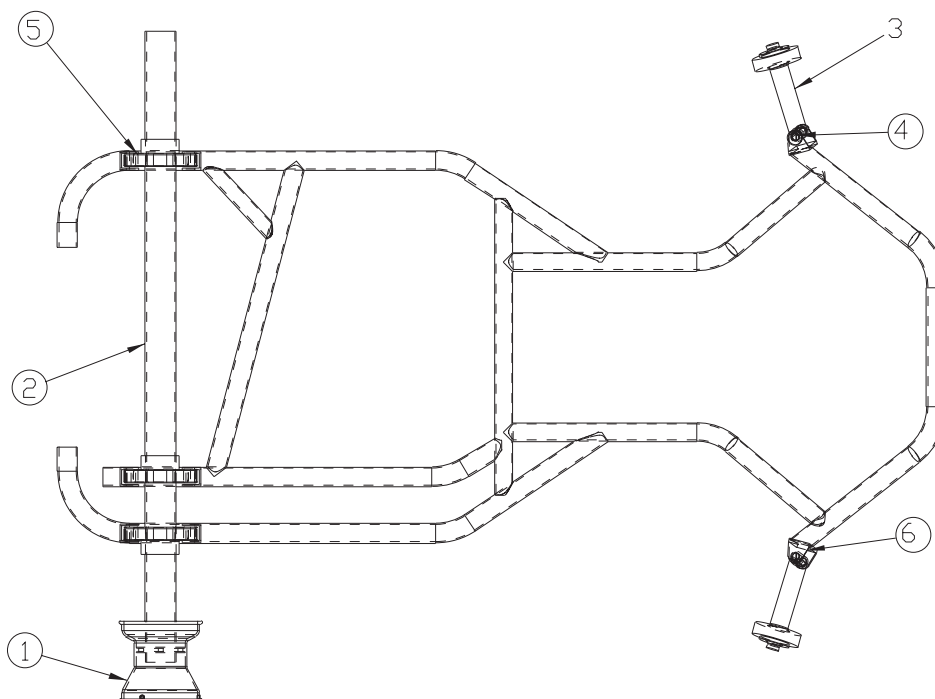
- 1 - Chassis frame and main chassis parts
- 2a - Bumpers for short circuits
- 2b - Bodywork for short circuits
- 2c - Rear wheel protection for short circuits
- 3 - Carburettor
- 4 - 5" rims
- 5 - Deleted
- 6 - Plug insert for the combustion chamber volume measurement
- 7 - Dell'Orto VHSB 30 BS-CS carburettor
- 8 - Steering wheel
- 9 - Noise measurement
- 10 - Deleted
- 11 - World Formula chassis
- 12 - Specific monotype exhaust KF3
- 13 - Control template for minimum exhaust duct length on KF engines
- 13b - Control template for exhaust duct inlet profile on KF engines
- 14 - Inlet or exhaust ports Obturator
- 15 - Clutch for KF engines
- 15b - Clutch for KF engines (scrutineering)
- 16 - Drum control gauge (KF engines)
- 17 - Deleted
- 18 - Opening angles wedge

DESSIN TECHNIQUE N°1

Châssis cadre et pièces principales du châssis

TECHNICAL DRAWING No. 1

Chassis frame and chassis main parts



Légende

- | | |
|---|-----------------------------|
| 1 | Jante |
| 2 | Arbre arrière |
| 3 | Fusée d'essieu |
| 4 | Axes-pivots |
| 5 | Supports de l'arbre arrière |
| 6 | Pièces de connexion avant |

Caption

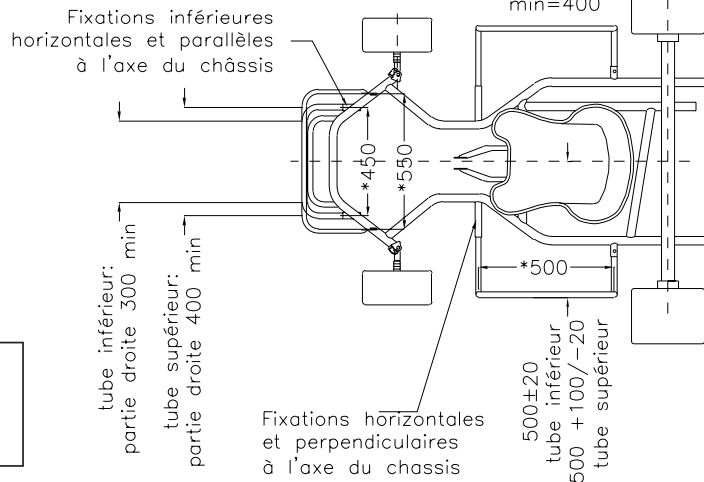
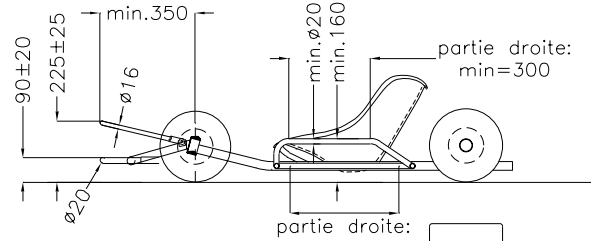
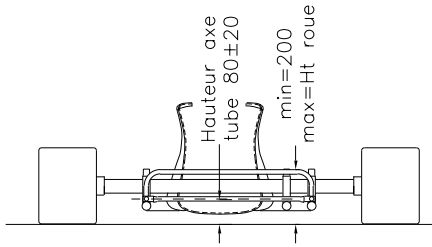
- | | |
|---|------------------------|
| 1 | Rim |
| 2 | Rear axle |
| 3 | Steering knuckle |
| 4 | King pins |
| 5 | Rear axle supports |
| 6 | Front connecting ports |

DESSIN TECHNIQUE N°2a

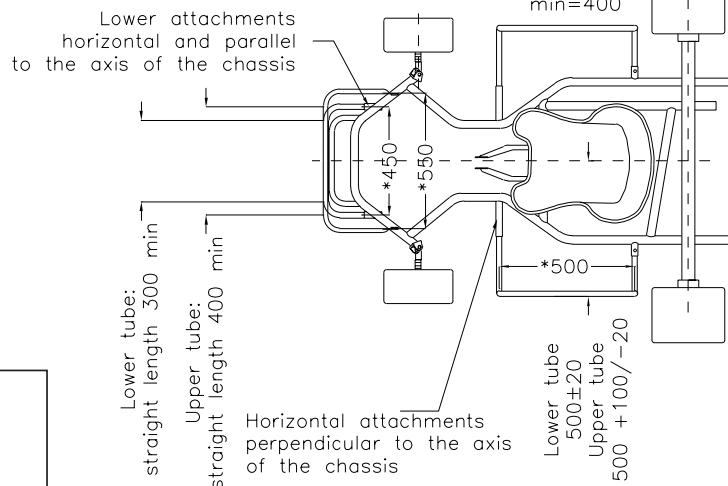
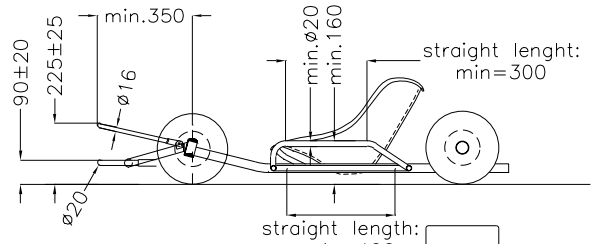
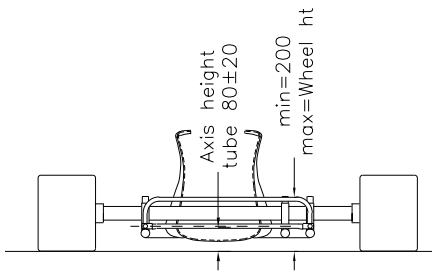
Pare-chocs pour circuits courts

TECHNICAL DRAWING No. 2a

Bumpers for short circuits



* +/- 5 mm, dimensions axe tubes
 Dimensions en mm



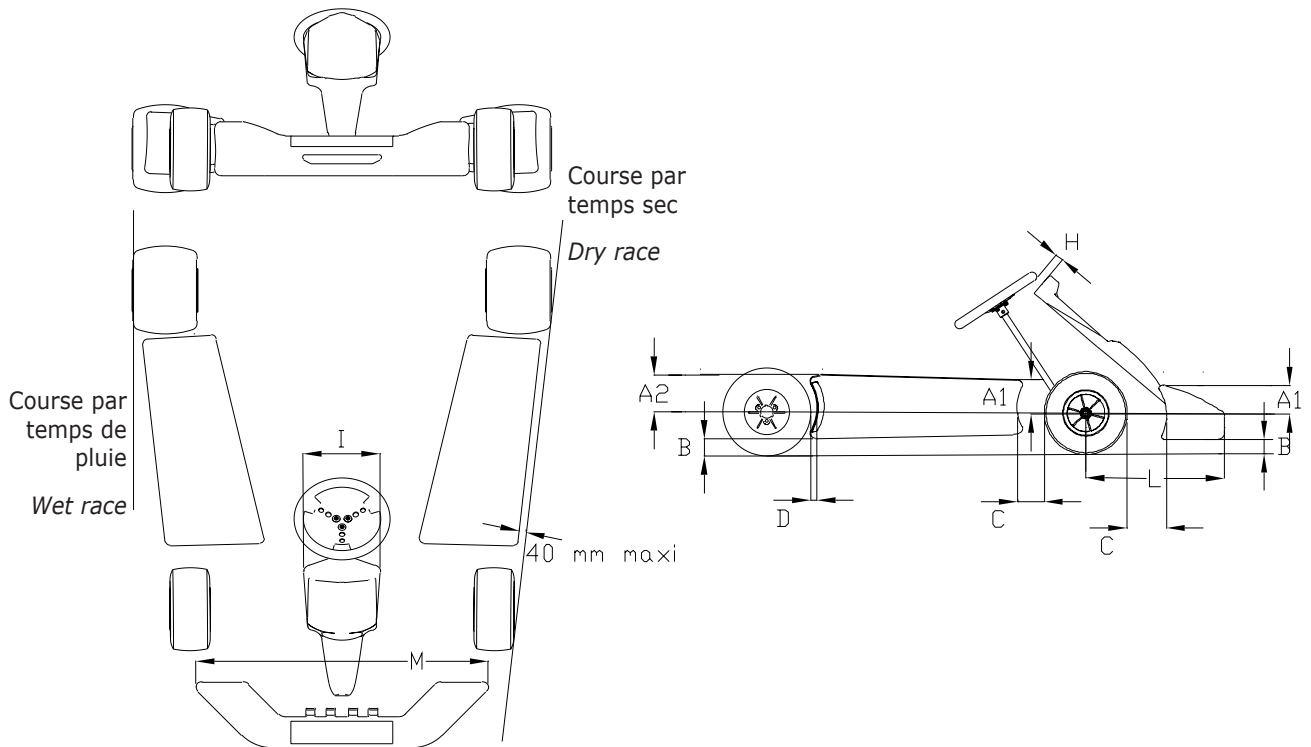
* +/- 5 mm, tube axes dimensions
 Dimensions in mm

DESSIN TECHNIQUE N°2b

TECHNICAL DRAWING No. 2b

Carrosserie pour circuits courts

Bodywork for short circuits



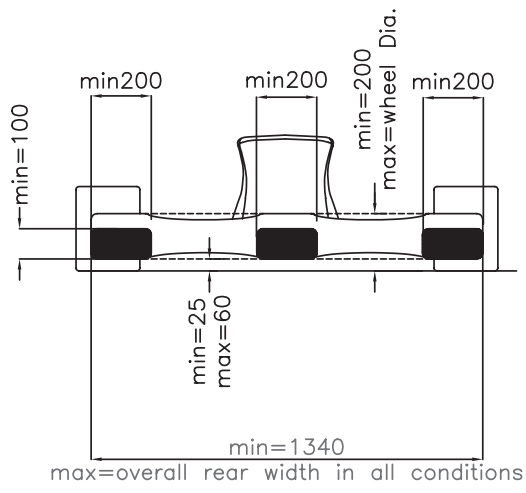
CODE	Cotes en mm / Dimensions in mm	Limite/Limit	Commentaires/Comments
A1	Inférieur au rayon de la roue avant Less than the front wheel radius		Avant / Front
A2	Inférieur au rayon de la roue arrière Less than the front wheel radius		Arrière / Rear
B	25 60	Minimum Maximum	Pilote à bord / Driver on board Pilote à bord / Driver on board
C	150	Maximum	
D	60	Maximum	
H	50	Minimum	
I	250 300	Minimum Maximum	
L	650	Maximum	
M	1000 Largeur extérieure du train avant External width of the front track	Minimum Maximum	

DESSIN TECHNIQUE N°2c

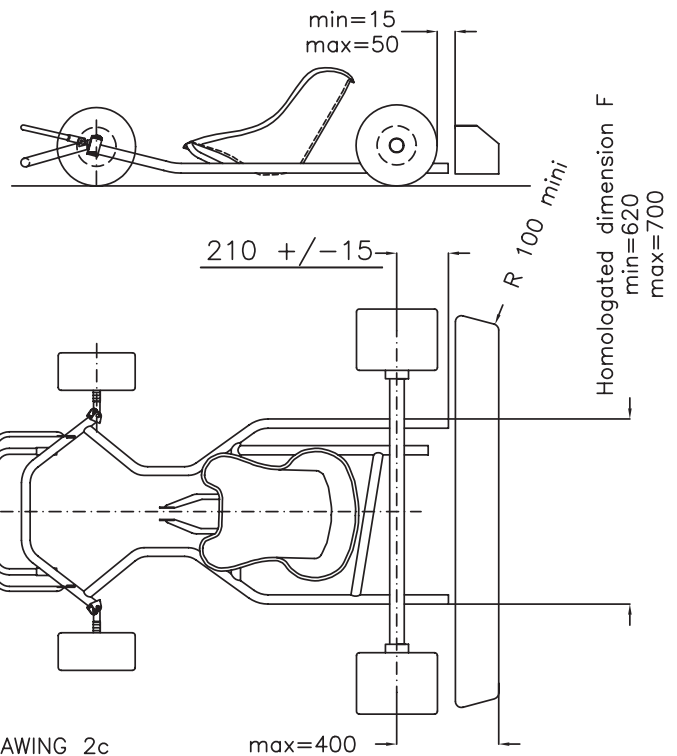
Protection des roues arrière pour circuits courts

TECHNICAL DRAWING No. 2c

Rear wheel protection for short circuits



 Vertical surface 0°/-5°



DRAWING 2c
REAR PROTECTION 2006

* Dimensions in mm

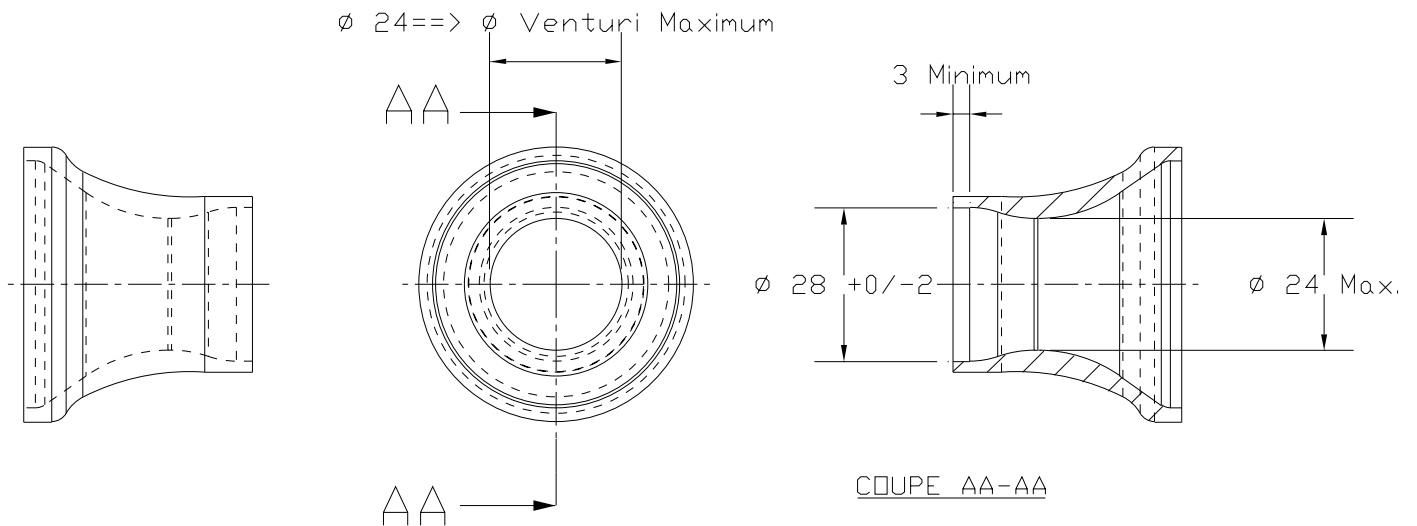
20.10.2006

DESSIN TECHNIQUE N°3

TECHNICAL DRAWING No. 3

Carburateur

Carburettor



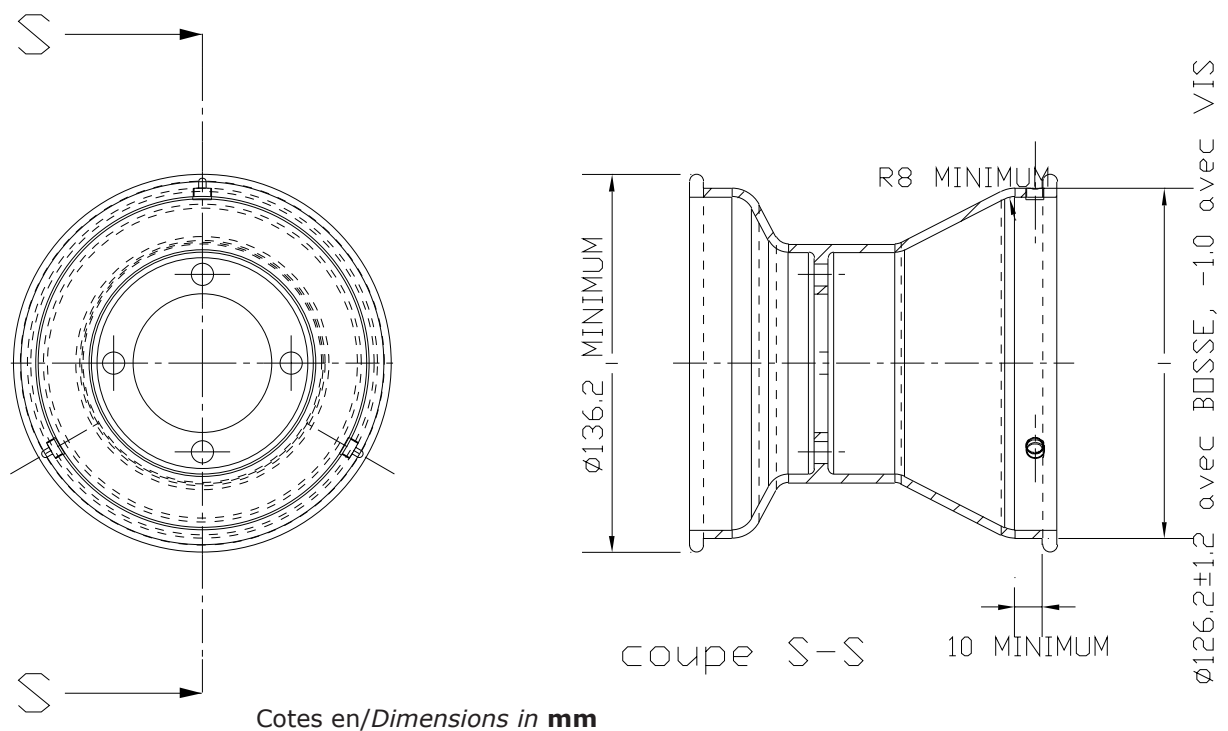
Cotes en/Dimensions in mm

DESSIN TECHNIQUE N°4

TECHNICAL DRAWING No. 4

Jante 5"

5" Rim



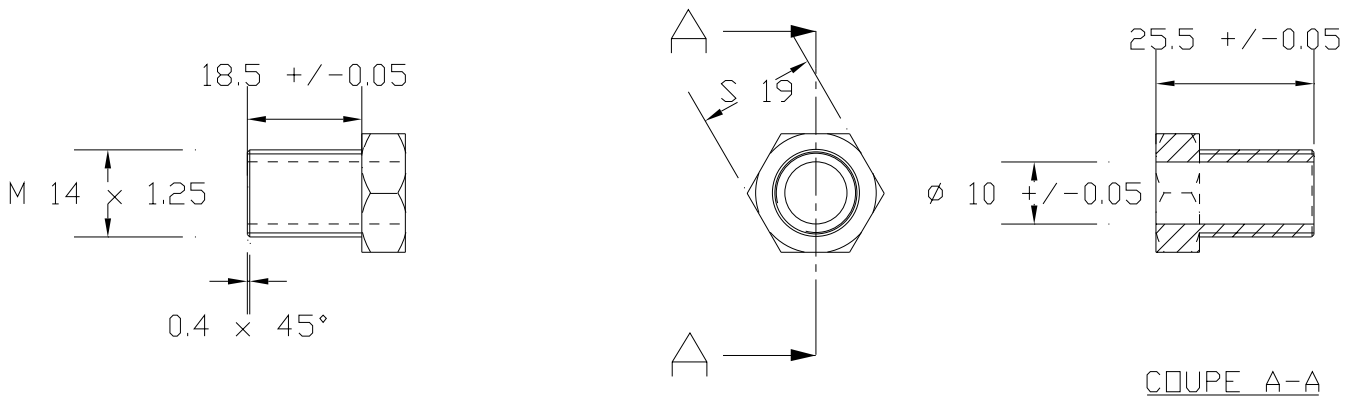
Cotes en/Dimensions in mm

DESSIN TECHNIQUE N°6

«Plug insert» pour mesure du volume de chambre de combustion

TECHNICAL DRAWING No. 6

Plug insert for the combustion chamber volume measurement



$$\text{Volume Insert} = \pi \times 1 \times 2.55 / 4 = 2 \text{ cm}^3/\text{cc}$$

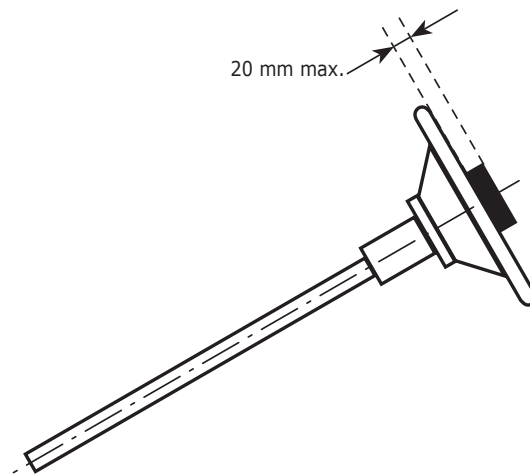
Cotes en/Dimensions in **mm**

DESSIN TECHNIQUE N°8

Volant

TECHNICAL DRAWING No. 8

Steering wheel



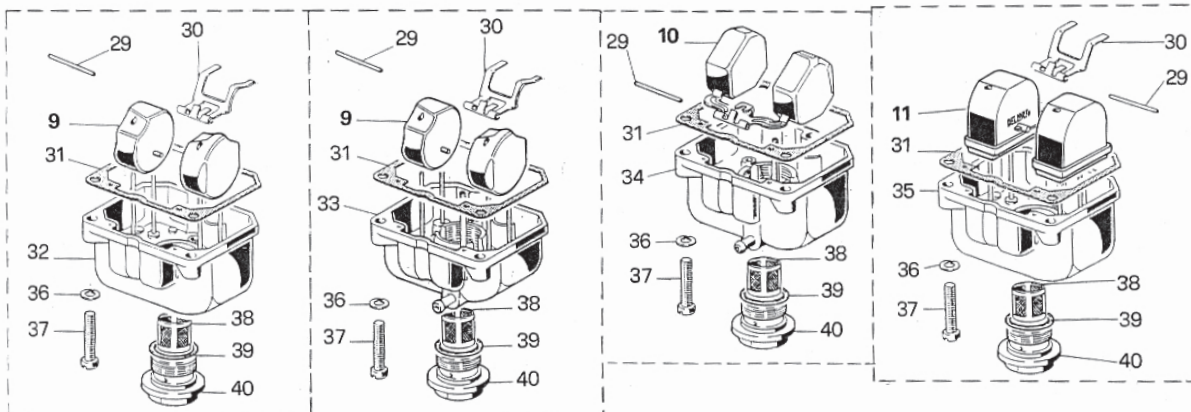
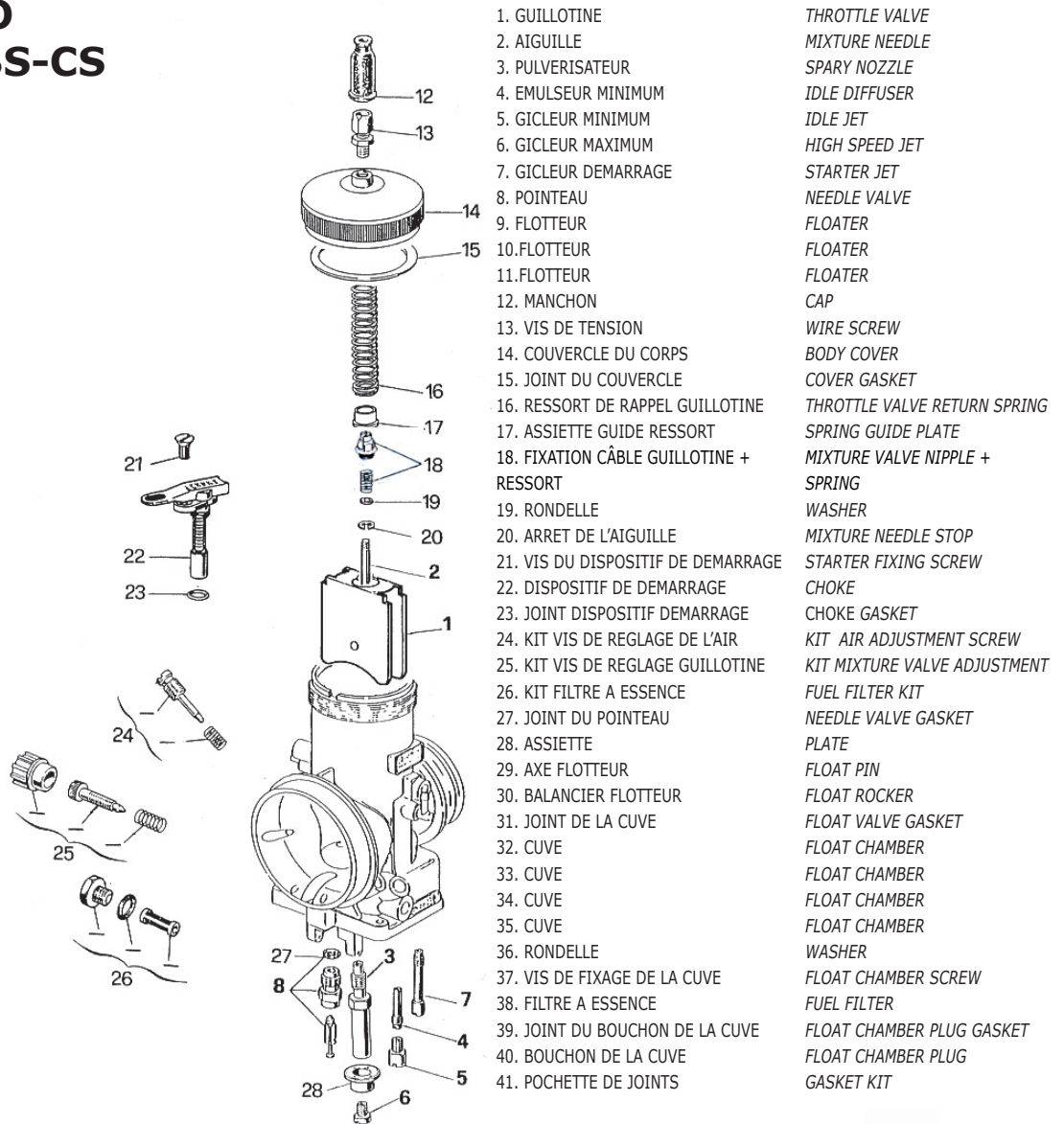
DESSIN TECHNIQUE N°7

Carburateur KZ1 et KZ2 pour les Championnats,
Coupes et Trophées de la CIK-FIA de 2010 à 2012

DELL'ORTO
VHSH 30 BS-CS

TECHNICAL DRAWING No. 7

KZ1 and KZ2 Carburettor for the CIK-FIA Cham-
pionships, Cups and Trophies from 2010 to 2012

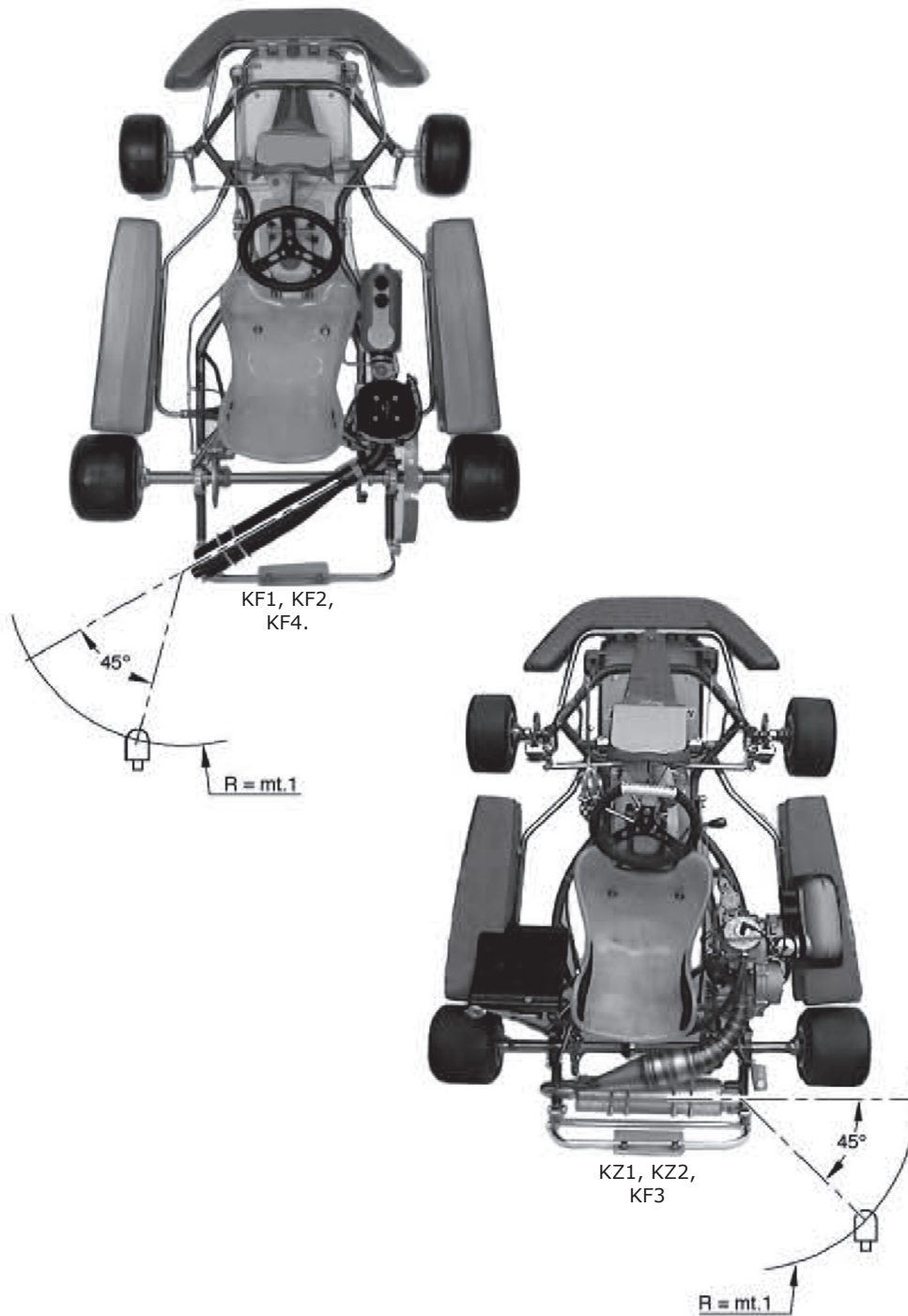


DESSIN TECHNIQUE N°9

Contrôle des décibels - Position du microphone par rapport au kart

TECHNICAL DRAWING No. 9

Decibel checks - Position of the microphone in relation to the kart

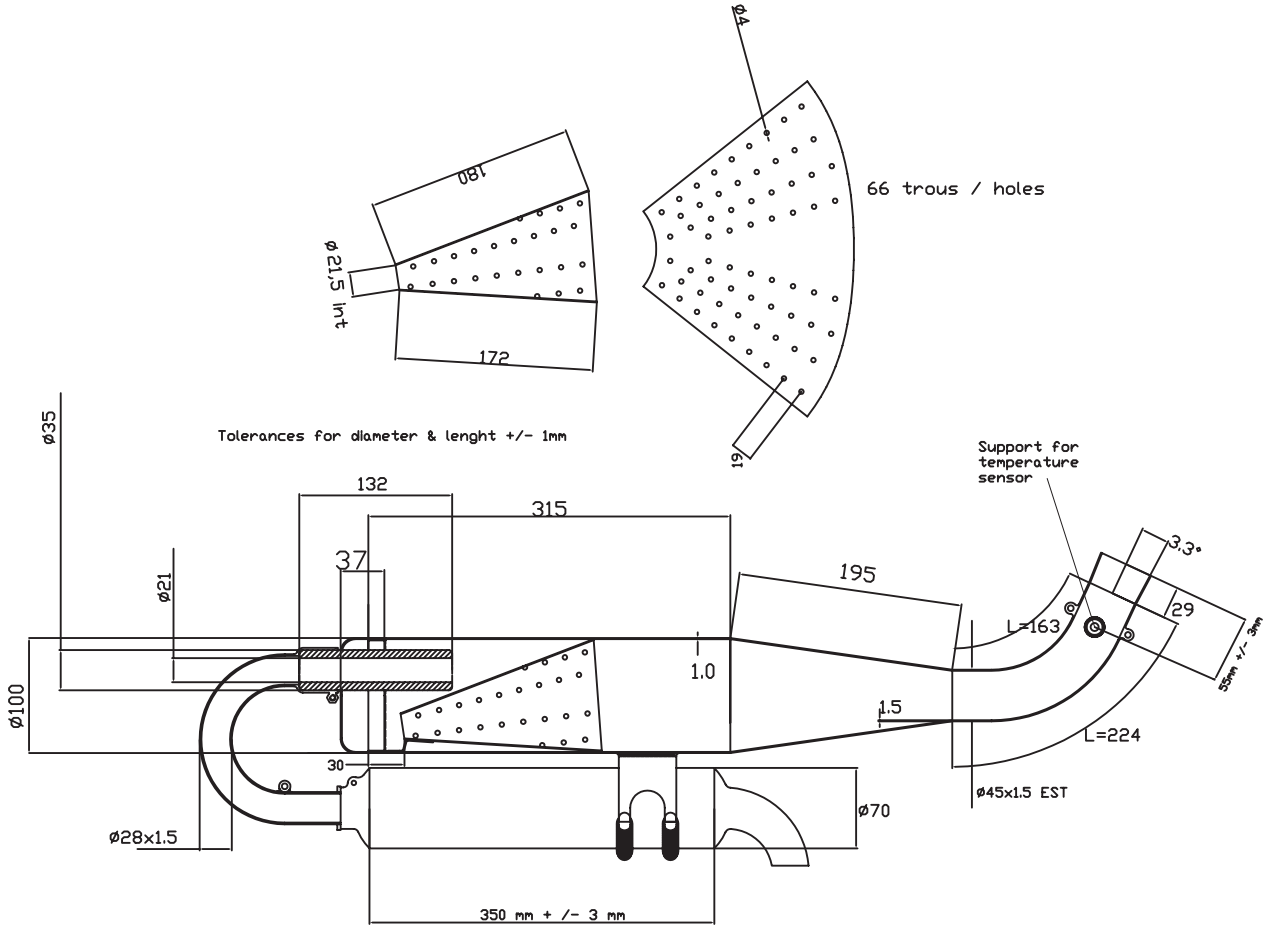


DESSIN TECHNIQUE N°12

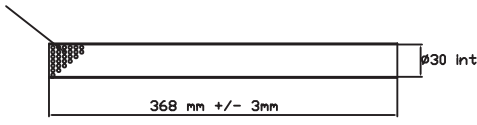
TECHNICAL DRAWING No. 12

Echappement et collecteur monotype spécifique KF3

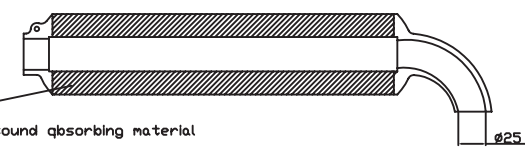
Specific KF3 monotype exhaust and manifold



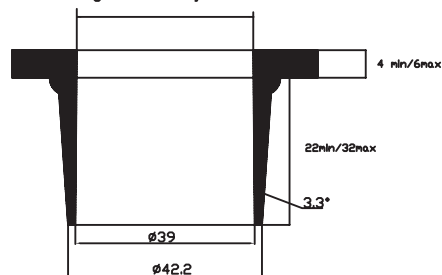
Tube Interne multi-perforé 3mm / Inner tube drilled at 3mm



matériel absorbant acaustique / sound absorbing material



Dimensions selon conduit d'échappement du cylindre et DT N°13bis
Dimensions according exhaust cylinder duct & TD No.13b

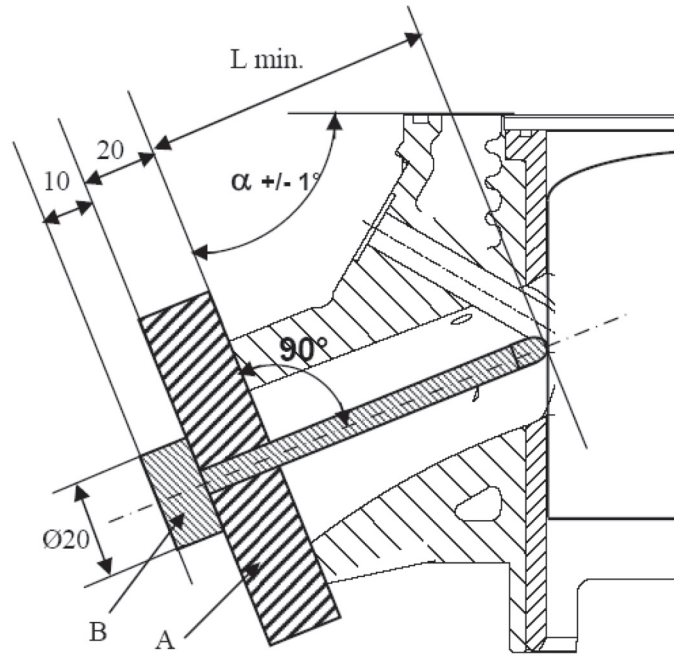


DESSIN TECHNIQUE N°13

Gabarit de contrôle de la longueur minimale du canal d'échappement sur moteurs KF

TECHNICAL DRAWING No. 13

Control template for minimum exhaust duct length on KF engines



A: Guide-centreur se centrant par rapport au canal d'échappement par les vis de fixation du collecteur d'échappement, ayant une épaisseur totale de 20 +/- 0,05 mm et étant percé en son centre d'un trou de diamètre 5 mm, alésé H7.

B: Jauge de contrôle composée d'une tige de diamètre 5g6 ayant à son extrémité un rayon de 2,5 mm et d'une longueur = L min + 20+10.

A: Centring guide centred in relation to the exhaust duct by the exhaust manifold fixation screws, with a total thickness of 20 +/- 0.05 mm and being drilled in its centre by a hole with a 5 mm diameter, H7 bore.

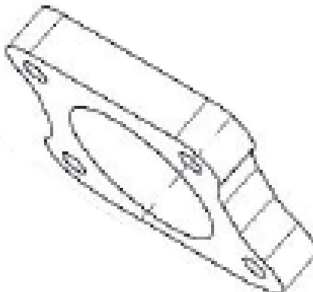
B: Control gauge composed of a shaft with a 5g6 diameter having a 2.5 mm radius at its end and a length = L min + 20+10.

DESSIN TECHNIQUE N°13 bis

Gabarit de contrôle du profil d'entrée du canal d'échappement sur moteurs KF

TECHNICAL DRAWING No. 13b

Control template for exhaust duct inlet profile on KF engines



Gabarit maximum: profil intérieur du plan de joint du collecteur du cylindre d'origine plus 1 mm.

Gabarit minimum: profil intérieur du plan de joint du collecteur du cylindre d'origine moins 1 mm.

Épaisseur: 5 +/- 0,05 mm.

Maximum template: internal profile of the gasket plane of the manifold of the original cylinder plus 1 mm.

Minimum template: internal profile of the gasket plane of the manifold of the original cylinder minus 1 mm.

Thickness: 5 +/- 0.05 mm.

DESSIN TECHNIQUE N°14

TECHNICAL DRAWING No. 14

Obturateur des lumières d'admission et d'échappement pour contrôle de leur volume (moteurs KF uniquement)

Inlet and exhaust ports obturator for the control of their volume (KF engines only)



Elément d'étanchéité en polyuréthane
Dureté shore = 80
Diamètre nominal = 53,5 mm
Augmentation du diamètre nominal vers le diamètre de l'alésage par compression mécanique

*Proofing element in polyurethane
Shore hardness = 80
Nominal diameter = 53.5 mm
Increase of the nominal diameter towards the bore diameter by mechanical compression*

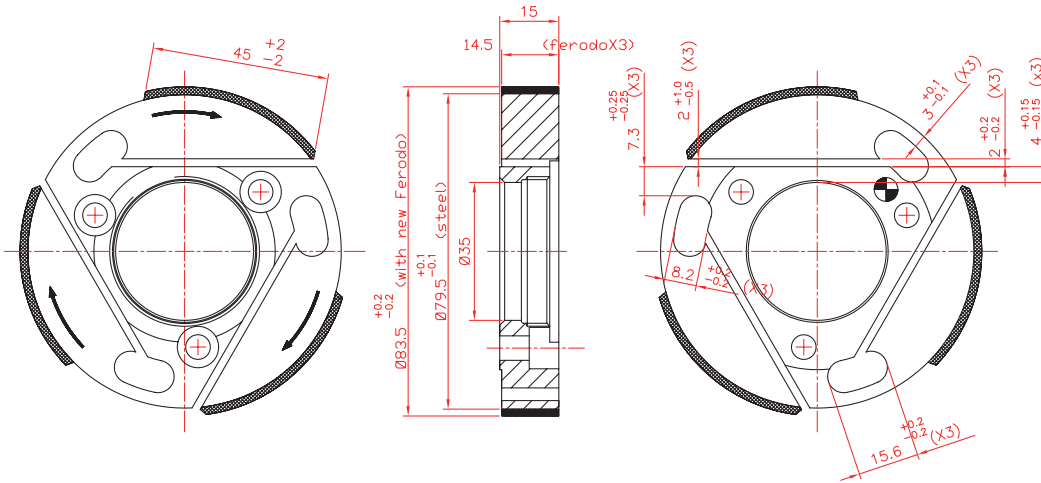
DESSIN TECHNIQUE N° 15bis

Embrayage pour moteurs KF

TECHNICAL DRAWING No. 15b

Clutch for KF engines

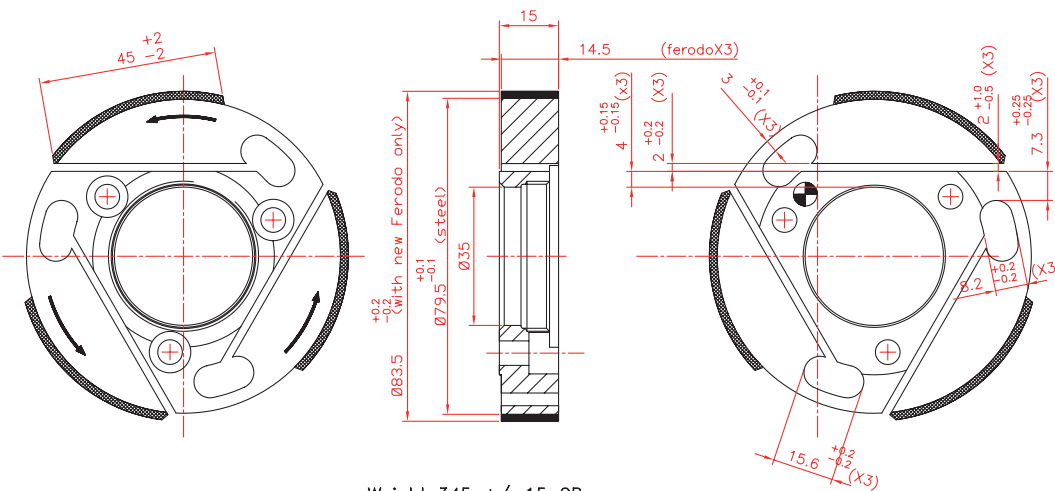
Modèle à rotation horaire
Clockwise model



Weight 345 +/-15 GR

Note : A utiliser seulement à des fins de contrôle technique et non dans le cadre de la fabrication.
Only for scrutineering and not for manufacturing.

Modèle à rotation anti-horaire
Anti-clockwise model



Weight 345 +/-15 GR

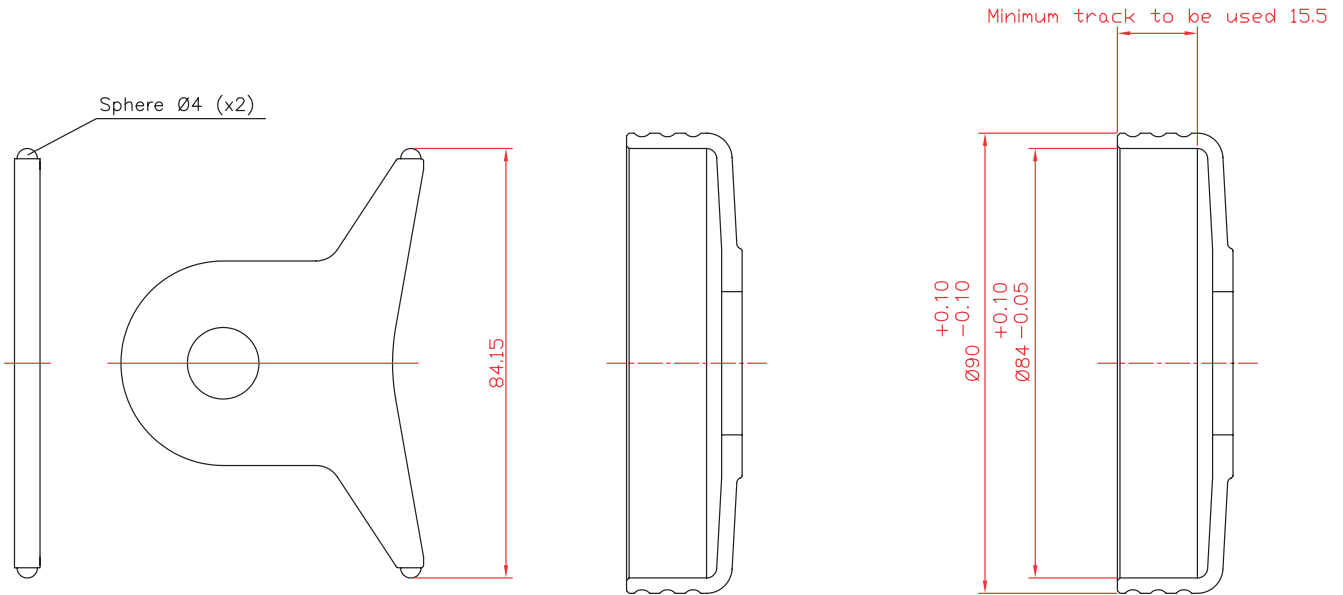
Note : A utiliser seulement à des fins de contrôle technique et non dans le cadre de la fabrication.
Only for scrutineering and not for manufacturing.

DESSIN TECHNIQUE N° 16

Jauge de contrôle de la cloche d'embrayage (moteurs KF)

TECHNICAL DRAWING No. 16

Drum control gauge (KF engines)



Toute la surface du matériau de friction du rotor de l'embrayage doit toujours travailler à l'intérieur de la surface de la piste de 15,5 mm de la cloche (12,5 mm en Super KF avec l'embrayage selon dessin technique n°17).

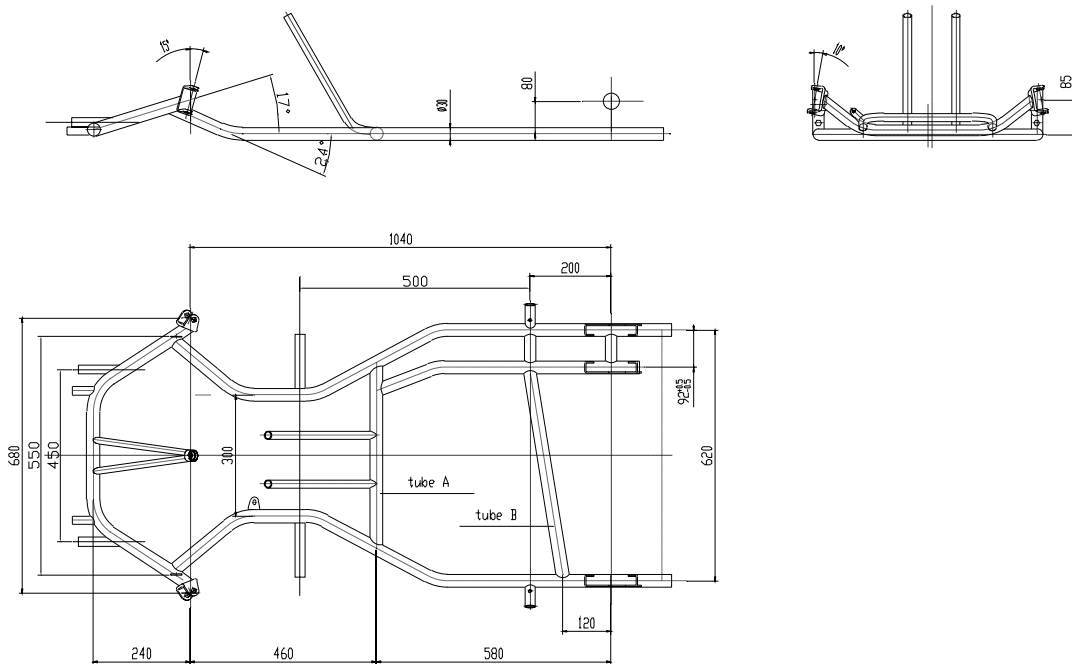
The complete friction material surface of the clutch rotor must always work into the drum track surface of 15.5 mm (12.5 mm in Super KF with the clutch according to technical drawing No. 17).

DESSIN TECHNIQUE N°11

Châssis de Formule Monde

TECHNICAL DRAWING No. 11

World Formula chassis

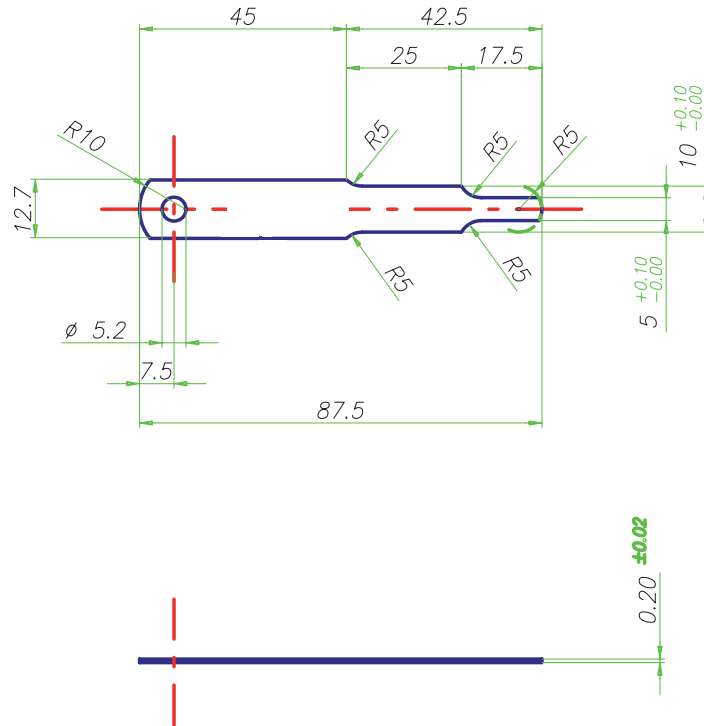


DESSIN TECHNIQUE N° 18

TECHNICAL DRAWING No. 18

Cale de mesure des angles d'ouverture

Opening angles wedge



Acier / Steel: SANDVIK 7C27Mo2