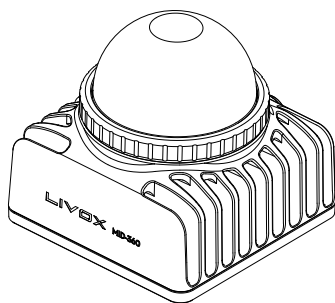


# Livox Mid-360

用户手册

v1.2

2023.06



### 快速搜索关键词

PDF 电子文档可以使用查找功能搜索关键词。例如在 Adobe Reader 中，Windows 用户使用快捷键 Ctrl+F，Mac 用户使用 Command+F 即可搜索关键词。

### 点击目录转跳

用户可以通过目录了解文档的内容结构，点击标题即可跳转到相应页面。


### 打印文档


本文档支持高质量打印。


## 阅读提示

### 符号说明

 禁止

 重要注意事项

 操作、使用提示

 词汇解释、参考信息

### 下载文档

点击以下链接下载最新版用户手册：

[www.livoxtech.com/mid-360/downloads](http://www.livoxtech.com/mid-360/downloads)

### 下载 Livox Viewer 2

通过以下地址下载 Livox Viewer 2 软件：

[www.livoxtech.com/mid-360/downloads](http://www.livoxtech.com/mid-360/downloads)

### 开源代码仓库

通过以下地址可获取开源 Livox SDK 2 与 Livox ROS Driver 2：

<https://github.com/Livox-SDK>

### Livox Wiki

通过 Livox Wiki 可获取更多开发者资料：

<https://livox-wiki-cn.readthedocs.io>

# 目录

<b>阅读提示</b>	2
符号说明	2
下载文档	2
下载 Livox Viewer 2	2
开源代码仓库	2
Livox Wiki	2
<b>产品概述</b>	2
简介	2
产品特性	3
部件说明	5
<b>接口定义</b>	6
M12 航空插头	6
<b>安装</b>	8
有效视场角（FOV）范围	8
安装注意事项	8
安装尺寸	9
<b>准备</b>	10
设计外部电源	10
连线	10
<b>使用</b>	12
坐标系	12
输出数据	12
工作状态和工作模式	14
Livox Viewer 2	15
软件开发工具包	16
<b>存储、运输与保养</b>	17
存储	17
运输	17
保养	17
<b>疑难解答</b>	18
<b>售后保修信息</b>	18
<b>附录</b>	19
Mid-360 尺寸结构	19
<b>规格参数</b>	20

# 产品概述

## 简介

Livox Mid-360 是一款高性价比、安全可靠的激光探测测距仪传感器，可广泛应用于物流机器人、工业机器人、智慧城市等领域，支持建图、定位、识别、避障等功能的实现。Mid-360 可探测最近距离 0.1 米、最远距离 100 米的物体。

**小型化：**Mid-360 整机小巧轻便，体积仅网球大小，重量 265 克，可轻松置于掌中，更适用于小型机器人建图定位和避障。

**大视场角：**Mid-360 的视场角 (FOV) 扩展至水平 360°，竖直最大 59°，方便探测四周近处的物体。

**高分辨能力：**Mid-360 采用先进的光机系统，在视场角更大的同时，点云覆盖率更高。非重复扫描技术，能探测更加丰富的细节。

**高可靠性：**Mid-360 无旋转发射接收电子器件，在提高性能的同时，也提升了产品的可靠性。Mid-360 满足 IP67 防护要求（除线材等配件），-20℃ ~55℃ 的工作环境温度范围，以及 GB/T 28046.3-2011（国内）/ISO 16750-3:2007（海外）标准下第 4.1.2.4 章节所述随机振动要求。

**内置 IMU 模块：**Mid-360 内置 3 轴加速度计和 3 轴陀螺仪，用户可通过 Livox Viewer 2 或者 Livox SDK 2 开启或关闭 IMU 数据推送，开启情况下推送频率为 200 Hz。

**便捷易用的 Livox Viewer 2 软件：**Livox Viewer 2 是一款可实时显示、录制、回放、解析三维点云的操作软件，并支持产品设置、外参调节等高级功能。Livox Viewer 2 简洁的界面让用户入门更轻松。

**开源 Livox SDK 2：**Livox SDK 2 是提供给开发者的一套开源的软件开发工具，用户可基于此进行二次开发，有效提高开发效率。Livox SDK 2 支持在 Windows/Linux/Mac OS/ROS 等多种开发环境使用。详细信息请访问 <https://github.com/Livox-SDK/Livox-SDK2>

**Livox ROS Driver 2：**Livox 提供适配 ROS1 和 ROS2 的开源驱动，以便于基于 ROS 平台快速上手。详细信息请访问 [https://github.com/Livox-SDK/livox\\_ros\\_driver2](https://github.com/Livox-SDK/livox_ros_driver2)

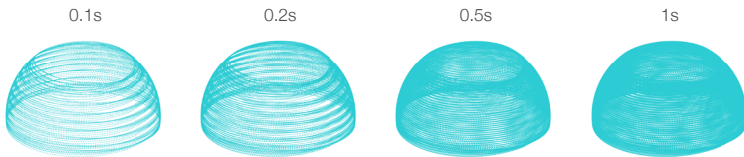
## 产品特性

Mid-360 采用巧妙而可靠的光学和结构设计实现了非重复扫描，能探测更丰富的细节，可适应不同的应用场景。

### 非重复扫描模式

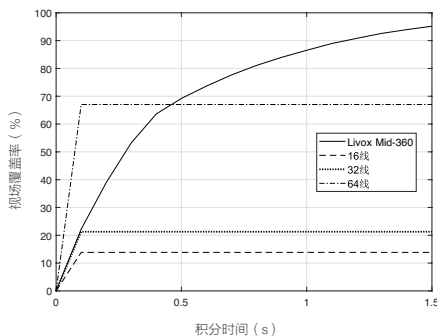
非重复扫描模式下，Mid-360 具有较高的视场覆盖率。随着积分时间的增大，视场覆盖率也会显著增大，探测到视场中的更多细节。

下图所示为非重复扫描模式下不同积分时间内(分别为 0.1s, 0.2s, 0.5s 和 1s)Mid-360 的点云图。



Mid-360 不同积分时间点云效果图

下图给出了在非重复扫描模式时，不同积分时间下，Mid-360 的视场覆盖率和当前市场上常见的几款多线机械旋转式激光探测测距仪的对比。从图中可以看出，当积分时间为 0.1s 时，Mid-360 的视场覆盖率与常见 32 线机械旋转式激光探测测距仪相当；当积分时间继续增大，达到 0.5s 时，视场覆盖率将会接近 70%，即视场中大部分区域都会覆盖到，高于常见 64 线机械旋转式激光探测测距仪。



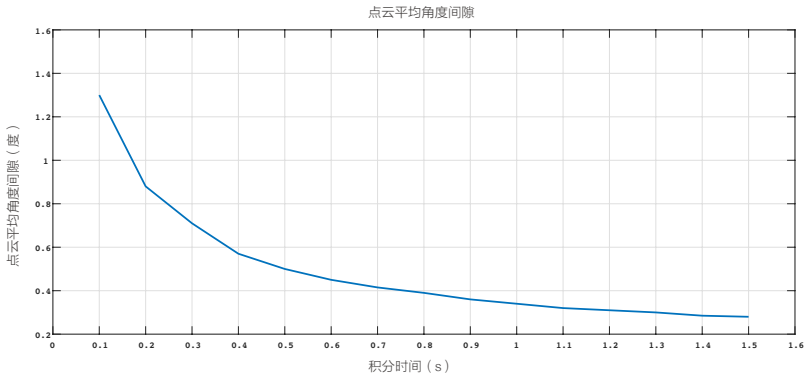
Mid-360 以及当前市场上常见的几种多线机械旋转式激光探测测距仪不同积分时间下的视场覆盖率  
其中 64 线 / 32 线 / 16 线产品的垂直 FOV 分别是 27° / 41° / 30°

☐ 视场内激光照射到的区域面积，关系到激光探测测距仪的测量性能。为了表征该指标，可以定量地用激光探测测距仪视场中被激光探测到的区域的比例，即为视场覆盖率（C）来进行说明。其计算公式为：

$$C = \frac{\text{被激光光束照射到的区域面积}}{\text{视场内的所有区域面积}} \times 100\%$$

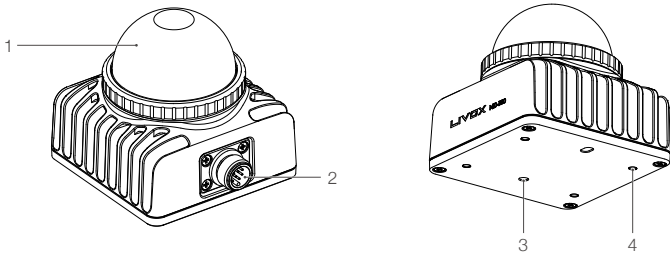
查看 Livox 网站了解关于视场覆盖率的更多信息。

下图所示为非重复扫描模式下不同积分时间内的点云平均角度间隙变化曲线图，可以根据需要探测的物体大小远近来选择积分时间。



Mid-360 不同积分时间的点云平均角度间隙

## 部件说明



### 1. 出光窗口

激光光束通过窗口向外发散，从而对 FOV 范围内的物体进行扫描。

### 2. M12 航空插头

M12 航空插头搭配 Livox 航插一分三线（需额外购买），可实现激光探测测距仪性能的快速测试。同时用户可以根据该插头线序设计其它线材，提高其系统的防护能力（如防尘防水性）。M12 航空插头的线序请查阅接口定义章节。


### 3. 定位孔

设计固定支架时，可通过定位孔提高整机定位精度。具体尺寸请查阅安装尺寸章节。

### 4. M3 安装孔

可通过此安装孔，使用 M3 螺丝将 Mid-360 固定至合适的位置。

---

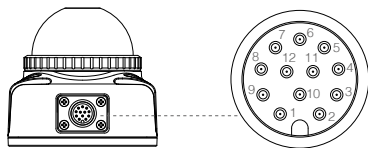
 可访问 DJI 商城购买 Livox 航插一分三线。Livox 航插一分三线仅适用于调试验证，对可靠性要求高的其他应用场景，建议用户自行定制并使用适配场景需求的线材和连接器。

---

# 接口定义

## M12 航空插头

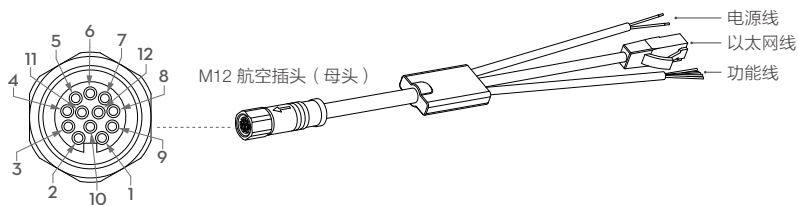
Mid-360 使用高可靠性的 M12 航空插头（公头）。该插头为符合 IEC 61076-2-101 标准的 M12 12P A-CODE 公头连接器，对应的母头连接器推荐型号为 Finecables MA12FAHD12STXXXB14，均符合 IP67 防护要求。用户可以通过 Livox 航插一分三线（需额外购买）连接至 Mid-360，实现电源连接、控制信号传输及数据传输等，也可以根据自身需求使用其它线材来代替 Livox 航插一分三线，提高其系统的防护能力（如防尘防水性）。



## Livox 航插一分三线

用户可以通过 Livox 航插一分三线（需额外购买）连接 Mid-360。Livox 航插一分三线一端为 M12 航空插头（母头），另一端分为电源线、以太网线以及功能线。线材长度为 1.5 米。

M12 航空插头（母头）连接 Mid-360 的航空插头（公头）。电源线外接直流稳压电源。以太网线自带 RJ-45 以太网连接器，可连接至 RJ-45 以太网接口，用于发送和接收数据，便于调试。如有 GPS 时间同步需求（非必须），可将 Livox 航插一分三线上的功能线（管脚 8 和 10）连接到相应的同步源上，GPS 串口需配置为：波特率 9600、数据位 8bit、无校验。时间同步功能详见 Livox Wiki：<https://livox-wiki-cn.readthedocs.io>。





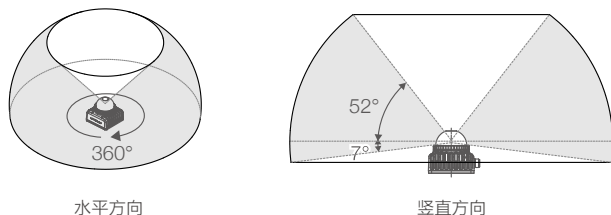
Mid-360 的 M12 航空插头（公头）和 Livox 航插一分三线的线序及其定义如下：

M12 航空插头 (公头/母头) 管脚	信号	属性	描述	线束颜色	功能
1	Power+	Power	DC 9V-27V	红（正极）	电源线
9	Power+	Power	DC 9V-27V		
2	Ground	Power	Ground	黑（负极）	
3	Ground	Power	Ground		
4	Ethernet-TX+	Output	Ethernet-TX+	橙 / 白	以太网线
5	Ethernet-TX-	Output	Ethernet-TX-	橙	
6	Ethernet-RX+	Input	Ethernet-RX+	绿 / 白	
7	Ethernet-RX-	Input	Ethernet-RX-	绿	
8	LVTTTL_IN	Input 3.3V LVTTTL	秒脉冲	紫 / 白	功能线
10	LVTTTL_IN	Input 3.3V LVTTTL	GPS 输入	灰 / 白	
11	LVTTTL_OUT	Output 3.3V LVTTTL	预留输出 IO	灰	
12	LVTTTL_OUT	Output 3.3V LVTTTL	预留输出 IO	紫	
2 & 3	Ground	Ground	Ground	黑	

# 安 装

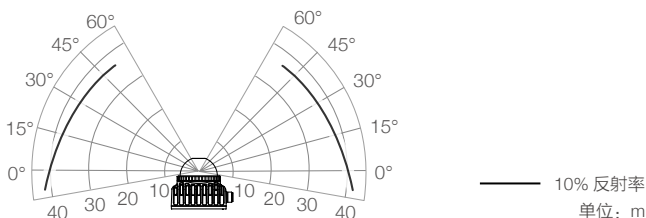
## 有效视场角 (FOV) 范围

Mid-360 的 FOV 可达水平 360°，竖直最大 59°，如下图所示。安装时请注意 FOV 的有效范围，避免遮挡 FOV 区域。可访问 [www.livoxtech.com/mid-360](http://www.livoxtech.com/mid-360) 下载 Mid-360 与 FOV 的 3D 模型。



Mid-360 有效 FOV 范围

请注意，Mid-360 的有效量程在不同的 FOV 区域内有所区别。在竖直方向的 FOV 范围内，越靠近上方有效量程越短，越靠近下方有效量程越长，可参考下图。使用时请格外注意有效量程的范围。



Mid-360 不同 FOV 区域内有效量程

如上图所示，当目标物体的反射率为 10% 时，竖直方向的 FOV 范围内，最下方的最远探测距离为 40 m 左右；越靠近上方，最远探测距离将会相应缩短，在使用时请注意。

## 安装注意事项

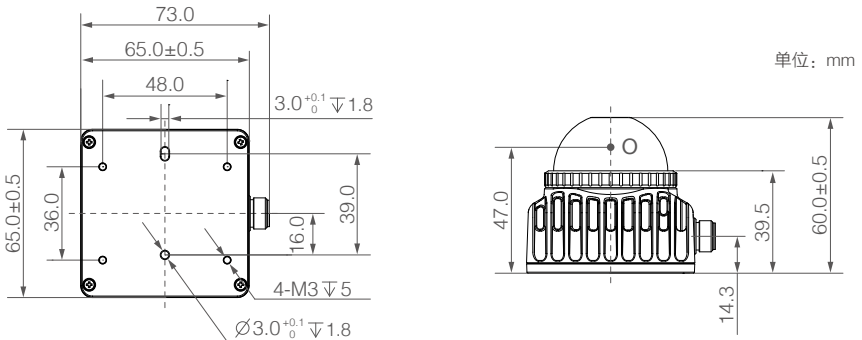
正式安装 Mid-360 前，请阅读以下注意事项：

1. 窗口上的灰尘或脏污将会影响激光探测测距仪的性能。推荐按照本文档保养章节中说明的方式，使用气吹、酒精或者光学擦拭布进行清洁。清洁完毕后再进行安装。
2. 激光探测测距仪安装时不可遮挡其 FOV，即使是于窗口前安装透明玻璃也会对激光探测测距仪性能产生影响。

3. 激光探测测距仪的安装方向没有限制，可使用其下表面进行安装。若采用倒装方式，安装面与地面的距离不能小于 0.5 m。若有特殊安装需求，可联系 Livox。
4. 激光探测测距仪安装结构只能保证其自身的可靠性，激光探测测距仪机身上不能承受额外的负载。
5. 激光探测测距仪安装要求四周进行避空设计，防止空气流动不畅影响散热。建议激光探测测距仪四周避空尺寸不小于 10 mm。
6. 建议将激光探测测距仪安装在平整的金属表面，金属底板厚度不小于 3 mm，金属底板和空气的对流散热面积不小于 10000 mm<sup>2</sup>。

## 安装尺寸

Mid-360 的底部有 4 个深度为 5mm 的 M3 安装孔。请根据下图所示的 Mid-360 尺寸大小及安装孔位尺寸，将 Mid-360 安装至合适位置。



Mid-360 尺寸结构（大图请查看附录 1）

## Mid-360 重量及尺寸

重量	约 265 g
尺寸	65（宽）× 65（深）× 60（高）mm

# 准备

## 设计外部电源

Mid-360 的工作电压为 9~27 V，推荐使用 12 V。低温情况下，最低工作电压需要适当提高。当通过 M12 航空插头直接连接外部直流电源时，请确保外部电源的输出电压在 Mid-360 的工作电压范围之内。当需要延长电缆的时候，需要提高外部电源的输出电压以弥补电缆延长带来的额外压降，但最高电压仍然不可超过 27 V。需要注意，由于某些原因（例如受到干扰、并联在同一个电源的其他设备突然断电等情况）在电缆上产生的高于 27 V 的电压波动可能会造成设备工作不正常甚至损坏。

Mid-360 在稳定工作情况下，功率约 6.5 W。当环境温度小于 35℃时，启动功率为 18 W（持续时间约 8 s）；当环境温度大于 35℃时，启动功率为 9W（持续时间约 8 s）。当环境温度范围为 -20℃至 0℃时，Mid-360 将自动运行低温自加热模式。低温自加热模式时，Mid-360 功率可达 14 W，自加热时间最长持续 10 分钟。根据环境温度不同，Mid-360 的功率有所不同。使用时请根据 Mid-360 的供电电压范围和启动时峰值功率，合理设计供电电源，保证设备正常工作。所述值仅供参考，实际使用中，启动峰值功率个体之间存在一定的差异。

## 连线

Mid-360 的 M12 航空插头可提供外部电源，并传输数据。关于该插头的具体线序，请查看接口定义章节内容。如需临时测试或使用 Mid-360，推荐使用 Livox 航插一分三线（需额外购买）。Livox 航插一分三线集成了 M12 航空插头（母头）、电源线（裸线）、功能线（带绝缘层线束）以及以太网线（带 RJ-45 连接器）。

Mid-360 通过以太网进行数据通信（UDP），支持静态 IP 地址模式。所有 Mid-360 出厂默认 IP 地址为 192.168.1.1XX（XX 为 Mid-360 SN 码最后两位数字），子网掩码为 255.255.255.0，默认网关为 192.168.1.1。首次使用 Mid-360 时，无需通过路由器，即可直接与电脑连接。

1. 连接前，将电脑的 IP 设置为静态 IP。设置方法如下：

### Windows 系统

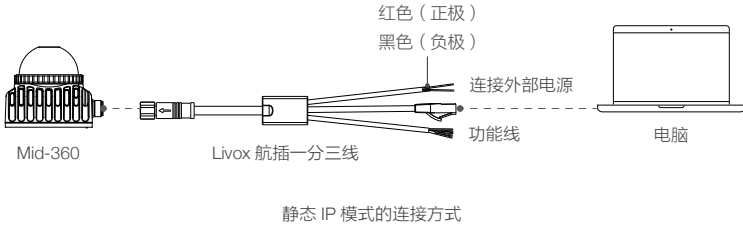
- 在控制面板中，进入网络与共享中心。
- 点击“以太网”跳转到以太网状态界面，点击“属性”按钮进入以太网属性设置。
- 双击“internet 协议版本 4（TCP/IPV4）”。
- 将 IP 地址设置为 192.168.1.50，子网掩码设置为 255.255.255.0，点击“确认”，完成电脑静态 IP 的设置。

### Ubuntu-18.04 系统

IP 地址的配置可以在终端中通过 `ifconfig` 命令配置，配置的示例代码如下：

```
~$ sudo ifconfig enp4s0 192.168.1.50（其中，需要将 enp4s0 替换为本机的网口名称）
```

2. 电脑静态 IP 地址设置完成后，请按照图示连接。



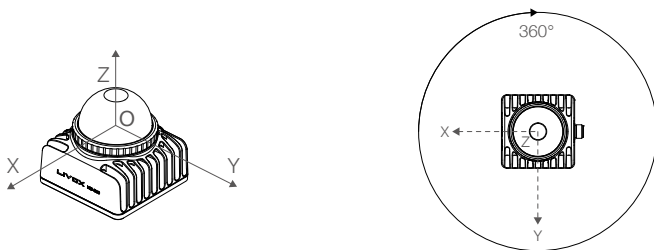
- a. 将 Livox 航插一分三线上的 M12 航插母头与 Mid-360 上的 M12 航插公头连接。为确保连接稳固，需用扳手将航插母头的锁紧螺母拧至与航插公头的锁紧螺母的端面完全贴合，检查确认无缝隙。
- b. 将 Livox 航插一分三线上的 RJ45 网口接头连接至个人电脑。
- c. 如有 GPS 时间同步需求（非必须），将 Livox 航插一分三线上的功能线连接到相应的同步源上，详细线序可参考接口定义章节的线序表。
- d. 将 Livox 航插一分三线上的外部电源线连接至外部电源，注意输入电压范围和极性。

- ⚠
- 如有必要，使用 Livox 航插一分三线的功能线连接同步信号源。
  - 如果需要将多台静态 IP 模式的 Mid-360 同时与 PC 连接，请将每台 Mid-360 设置成不同的 IP 地址，并且通过交换机与 PC 连接。
  - 如需同时连接超过 3 台 Mid-360，请使用千兆路由器或千兆交换机。
  - 每台激光探测测距仪的广播码可见机身背后标签二维码或通过 Livox Viewer 2 的设备管理器进行查看。
  - 按照图示连接后，于电脑上运行 Livox Viewer 2，选择需要更改静态 IP 地址的设备后，点击进入设备参数设置界面，修改该 Mid-360 的静态 IP 地址。

# 使用

## 坐标系

Mid-360 的直角坐标 O-XYZ 的定义如下图所示。点 O 为原点，O-XYZ 为 Mid-360 的点云坐标系。



Mid-360 坐标定义

## 输出数据

Mid-360 输出数据分为 3 种类型：信息推送、点云数据和 IMU 数据。

输出数据的详细格式见 Livox Wiki 的通信协议部分：<https://livox-wiki-cn.readthedocs.io>

## 信息推送

上电后 Mid-360 会周期性向设定好的 IP 地址（默认为广播地址）推送激光探测测距仪信息，其中包括了 Mid-360 的设备信息、用户配置以及当前状态。以下是部分信息推送的内容：

类型	内容	内容说明
设备信息	SN 码	Mid-360 设备出厂唯一识别码
	固件版本号	固件版本号
	硬件版本号	硬件版本号
	MAC 地址	以太网卡的 MAC 地址
用户配置	激光探测测距仪 IP 地址	可配置激光探测测距仪 IP 地址、子网掩码和网关
	目标地址	可配置信息推送以及点云数据的发送目标 IP 地址
	点云数据格式	可配置不同坐标系格式等
	IMU 数据	可配置 IMU 数据的推送开关，默认打开
	激光探测测距仪外参	可配置激光探测测距仪的外参标定信息（激光探测测距仪仅存储，不会使用此信息）

用户配置	工作模式	即目标工作状态，用户可以修改此配置，默认为采样模式（上电后即开始采样）
	FOV 配置	如果不需要使用整个 360° FOV，可配置激光探测测距仪在指定的部分角度范围内工作
	探测模式	可配置为正常探测模式或敏感探测模式，默认为正常探测模式 <sup>[1]</sup>
当前状态	当前工作状态	当前工作状态
	内部温度	当前激光探测测距仪内部核心器件的温度
	异常码	如果激光探测测距仪发生故障，可以通过异常码来确认故障原因以及故障分级，详见 Livox Wiki 的通信协议部分

[1] 若配置为敏感探测模式，可增强对低反射率物体的探测能力，对于极黑或亮面物体有更出色的探测效果，但同时可能会稍稍提高噪点率。

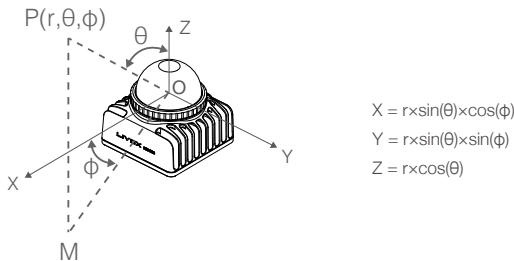
## 点云数据

默认情况下，Mid-360 上电后即开始输出点云数据，点云数据中包括时间戳、目标反射率、坐标信息及标记信息。

点云数据是激光探测测距仪于视场角中于被测物表面所探测到的所有点云的总和。每个点云包含以下信息。

**目标反射率：**以 0 至 255 表示。其中 0 至 150 对应反射率介于 0 至 100% 的漫反射物体；而 151 至 255 对应全反射物体。当被测物体距离 Mid-360 小于 2 m 时，目标反射率误差可能偏大，仅能用于区分目标为全反射物体还是漫反射物体。

**坐标信息：**Mid-360 的坐标信息可表示为直角坐标系  $(x, y, z)$  或球坐标系  $(r, \theta, \phi)$ ，其直角坐标和球坐标的对应关系如下图所示。如果前方无被探测物体或者被探测物体超出量程范围（例如  $>100\text{ m}$ ），在直角坐标系下，点云输出为  $(0, 0, 0)$ ；在球坐标系下，点云输出为  $(0, \theta, \phi)$ 。



**标记 (Tag)：**主要指示探测点的其它附加信息。点云标记为 8bit 无符号整数，按照 bit 划分为几个区域，每个区域表示此探测点的一种属性，其中包括雨雾灰尘、相近物体间的粘连点云等等；其中，置信度表示此探测点的可信程度，一般正常点为 0（置信度优）；置信度差表示该探测点受相应属性影响较大，探测结果可信度差；如需要，可据此信息对点云进行过滤。

标记信息的格式如下：

Bit[7-6]	Bit[5-4]	Bit[3-2]	Bit[1-0]
保留位	探测点属性：其它 0：置信度优（正常点） 1：置信度中 2：置信度差 3：保留	探测点属性：雨雾、灰尘 等微小颗粒 0：置信度优（正常点） 1：置信度中 2：置信度差 3：保留	探测点属性：相近物体间的 粘连点云 0：置信度优（正常点） 1：置信度中 2：置信度差 3：保留

## 时间戳

Mid-360 支持两种同步方式：IEEE 1588-2008 同步和 GPS 同步。时间戳格式为 64bit 无符号整数，单位为 ns。时间同步的详细内容详见 Livox Wiki：<https://livox-wiki-cn.readthedocs.io>。

IEEE 1588-2008 同步：IEEE 1588-2008 是指“Precision Time Protocol (PTP)”，即“精确时间协议”，通过以太网对测量以及系统控制实现精确时钟同步。Livox 激光测距探测仪作为 PTP 中的普通时钟，仅支持 UDP/IPV4 协议。Livox 激光探测测距仪支持以下报文格式：Sync、Follow\_up、Delay\_req 以及 Delay\_resp。

GPS 同步：通过 PPS 信号和 GPS 报文实现数据同步。PPS 接口逻辑与上述 PPS 同步方式一致，GPS 报文 (GPRMC) 通过串口发送到相应管脚（见本用户手册的接口定义章节）。其中 PPS 信号脉冲同步的脉冲周期为  $t_0$  ( $t_0=1000$  ms)，高电平时间  $t_1$  ( $20$  ms $<t_1<200$  ms)。除了通过串口发送 GPS 报文外，用户也可以基于 SDK 通信协议，将每个脉冲的时间信息通过网络包发送给 Mid-360，具体通信指令请查看通信协议相关章节。

## IMU 数据

激光探测测距仪内部集成了 IMU 芯片（3 轴加速度计和 3 轴陀螺仪），默认情况下，上电后即开始以 200 Hz 频率推送 IMU 数据（可通过上位机开启或关闭）。数据内容包括 3 轴加速度以及 3 轴角速度，方向与点云坐标系相同，在点云坐标系下 IMU 芯片的位置为（ $x=11.0$  mm,  $y=23.29$  mm,  $z=-44.12$  mm）。

具体通信协议和数据格式请查看通信协议相关章节。

## 工作状态和工作模式

Mid-360 工作状态是指激光探测测距仪当前所处的工作状态，工作模式是指用户设定的目标工作状态。

### 工作状态描述

Mid-360 工作状态包括待机状态、就绪状态、采样状态等，详见下表。



工作状态	描述
采样状态	激光探测测距仪已经启动，且正常工作（发射激光束）。
待机状态	除保持正常通信功能外，激光探测测距仪的其他模块已停止工作，此时为最小功耗。
错误状态	检测到错误后，激光探测测距仪将会进入此状态。
自检状态	激光探测测距仪正在进行开机检查。
启动状态	激光探测测距仪正在启动。
升级状态	激光探测测距仪正在升级固件。
就绪状态	激光探测测距仪已经启动，随时可以发射激光束。

## 工作模式描述

工作模式是指用户设定的目标工作状态。Mid-360 有三种工作模式可由用户设置：待机模式、就绪模式以及采样模式。用户可通过 Livox Viewer 2 或 Livox SDK 2 设置不同的工作模式。

## Livox Viewer 2

Livox Viewer 2 是一款可实时显示、录制、回放、解析三维点云的操作软件，并支持产品设置、外参调节等高级功能。Livox Viewer 2 简洁的界面让用户入门更轻松。

前往 [www.livoxtech.com](http://www.livoxtech.com) 下载最新版本的 Livox Viewer 2。Livox Viewer 2 当前支持 Windows<sup>®</sup> 10（64 位）以及 Ubuntu<sup>™</sup> 18.04（64 位），请按照以下步骤使用 Livox Viewer 2。

⚠ 在 Windows 系统下使用 Livox Viewer 2 时，由于操作系统的防火墙对网络数据的拦截，可能导致 Livox Viewer 2 无法扫描到 LiDAR。若出现此情况，请用户在电脑控制面板中关闭防火墙，然后再重启 Livox Viewer 2。

**Windows 用户：**解压文件，并于已解压的文件中打开文件名为 Livox Viewer 2 的程序。

**Ubuntu 用户：**需要在解压缩后文件的根目录下启动终端（或者直接启动终端后进入到解压缩后文件夹的根目录），运行指令：`./livox_viewer_2.sh` 即可启动。

访问官网 [www.livoxtech.com](http://www.livoxtech.com)，下载《Livox Viewer 2 用户手册》获取更多使用详情。

## 软件开发工具包

### Livox SDK 2

除使用 Livox Viewer 2 查看实时点云数据外，用户还可使用软件开发工具包（Livox SDK 2）将通过 Livox 激光探测测距仪所获取的点云数据应用于各自定义场景，实现：

- 配置激光探测测距仪：配置及查询激光探测测距仪参数以及状态信息；
- 获取点云数据：激光探测测距仪生成的点云坐标数据；
- 固件升级：对激光探测测距仪进行固件升级；

访问 <https://github.com/Livox-SDK/Livox-SDK2> 查看关于 Livox SDK 2 API 文档的更多详细信息。

### SDK 通讯协议

Livox Viewer 2 以及 Livox SDK 2 均通过 SDK 通讯协议与设备进行通信，用户也可以根据 SDK 通讯协议自行设计软件与激光探测测距仪进行通信，以实现对其控制或者采集点云坐标数据。

访问 <https://livox-wiki-cn.readthedocs.io> 查看关于 SDK 通讯协议的更多详细信息。

# 存储、运输与保养

## 存储

Mid-360 的存储温度为  $-40^{\circ}\text{C}$  ~  $70^{\circ}\text{C}$ ，请将其存储于干燥无尘的环境中，并注意：

- 严禁将产品暴露在有毒有害及腐蚀性的环境中。
- 保存时轻拿轻放，切勿摔落产品。
- 对于超过三个月保存期的，请定期检查外观与接口，避免使用时出现异常。

## 运输

- 运输前，请仔细检查产品是否已牢固安装到位，确认无误后将产品装入包装箱。
- 包装箱中务必放入缓冲泡棉，并保证包装箱内干燥清洁，无水汽。
- 运输过程中请务必小心轻放，切勿磕碰、撞击或摔落产品。

## 保养

Mid-360 在设计中充分考虑了可靠性和稳定性的要求，具有先进的光学、机械以及电气性能。正常使用下故障概率较小，仅需对激光探测测距仪窗口进行清洁。

若激光探测测距仪窗口无污点或灰尘等杂质，无需对其清洁。由于污点或灰尘等杂质会影响激光探测测距仪的性能，因此，若发现窗口上有污点等杂质，请按照以下步骤进行清洁：

### 1. 使用压缩空气清洁剂

使用镜头清洁布擦拭窗口前，请首先使用压缩空气清洁剂对准窗口需清洁的部分进行点喷。

- 
- ⚠** 当窗口上有颗粒状的灰尘等杂质时，直接擦拭可能会导致窗口被刮花，影响激光探测测距仪的探测性能。
- 

### 2. 擦拭污点

优先使用洁净的无尘布或镜头清洁布轻轻擦拭窗口。如果窗口仍有可视污点，再使用清洁布沾少量酒精轻轻擦拭窗口。

## 疑难解答

使用中若出现问题，请查看下表获取解决方案，若依旧无法解决，请联系 Livox 或 Livox 授权的经销商。

问题	解决方案
无法检测到 Livox 激光探测测距仪	<ul style="list-style-type: none"><li>• 确认是否所有线材已正确连接。</li><li>• 确认电压正确，Mid-360 激光探测测距仪的工作电压为 9-27 V。若通过 Livox 航插一分三线连接，可支持 9-27 V 的外部电源。</li><li>• 确认 Livox 激光探测测距仪未连接至其他软件。</li><li>• 确认设备与上位机连接至同一局域网。</li><li>• 确认未安装杀毒软件等屏蔽以太网广播的软件。</li></ul> <p>以上确认完毕后，若还无法检测到设备，请关闭所有的防火墙并重启 Livox Viewer 2，再次搜索局域网内的激光探测测距仪。</p> <p>请使用网络封包分析软件对 UDP 数据包进行分析（例如 Wireshark）。</p>
能检测到 Livox 激光探测测距仪，但无法建立连接 / 或无法开始采样	<ul style="list-style-type: none"><li>• 确认是否所有线材已正确连接。</li><li>• 确认电压正确，Mid-360 激光探测测距仪的工作电压为 9-27 V。若通过 Livox 航插一分三线连接，可支持 9-27 V 的外部电源。</li></ul> <p>若问题依旧存在，请重启激光探测测距仪以及 Livox Viewer 2 软件。</p>
无数据	<p>请使用网络封包分析软件对输出的数据进行分析（例如 Wireshark）。</p>

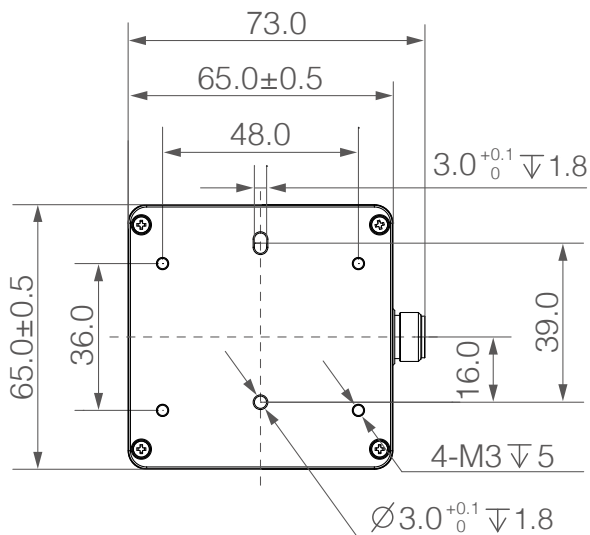
## 售后保修信息

前往 [www.livoxtech.com/support](http://www.livoxtech.com/support) 了解更多关于 Livox 激光探测测距仪的保修信息。

# 附录

## Mid-360 尺寸结构

单位: mm



# 规格参数

Livox Mid-360	
型号	MID-360
激光波长	905 nm
人眼安全级别 <sup>[1]</sup>	Class 1 (IEC60825-1:2014) 人眼安全
量程 (@100 klx)	40 m @ 10% 反射率
	70 m @ 80% 反射率
近处盲区 <sup>[2]</sup>	0.1 m
FOV	水平 360°, 竖直 -7° ~ 52°
测距随机误差 (1 $\sigma$ ) <sup>[3]</sup>	$\leq 2$ cm (@10 m) <sup>[4]</sup>
	$\leq 3$ cm (@0.2 m) <sup>[5]</sup>
角度随机误差 (1 $\sigma$ )	$\leq 0.15^\circ$
点云输出	200,000 点 / 秒
点云帧率	10 Hz (典型值)
数据网口	100 BASE-TX 以太网
数据同步方式	IEEE 1588-2008 (PTP v2), GPS
抗串扰功能	有
虚警率 (@100 klx) <sup>[6]</sup>	$< 0.01\%$
IMU	内置 IMU 型号: ICM40609
工作环境温度	-20°C 至 55°C <sup>[7]</sup>
存储环境温度	-40°C 至 70°C
防护级别	IP67
功率 <sup>[8]</sup>	6.5 W (环境温度 25°C)
供电电压范围	9~27 V DC
尺寸	65 (宽) × 65 (深) × 60 (高) mm
重量	约 265 g

[1] 激光探测测距仪中内置激光器辐射光的发散角典型值为 25.2° (水平) × 8° (竖直) (半高宽, FWHM), 最大激光功率可能超过 70 W。切勿拆开 Mid-360, 以免造成危险。

[2] 若目标物体距离 0.1 m 至 0.2 m, 激光探测测距仪可探测并输出点云数据, 但由于无法保证探测精度, 此数据仅供参考。

[3] 为保证对量程内不同反射率物体的有效探测, 个别位置可能会出现点云精度轻微下降的现象。

[4] 测试条件为环境温度 25°C, 目标物体反射率 80%, 测试距离 10 m。

[5] 测试条件为环境温度 25°C, 目标物体反射率 80%, 测试距离 0.2 m。在 0.1~1 m 范围内的低反射率物体和细小物体 (包括但不限于黑色泡棉、水面、亮面或经消光处理的物体、细线等), 可能无法保证探测效果。

[6] 在 100 klx 日光条件下, 环境温度 25°C, 环境杂散光产生的虚警噪声的比例。

[7] 在高温和低温环境、强烈振动、大雾天气等环境下, Mid-360 性能将有小幅下降。此外, 长期高温工作可能会影响产品性能, 甚至造成产品损坏。建议用户增加散热措施, 若温度过高将会触发过温保护机制, Mid-360 会发出超温警告, 严重超温时 Mid-360 将停止运行。保证底壳中心温度不超过 75°C; 当用户面对着 Livox Mid-360 产品 Logo 时, 左侧散热齿最中间凹槽斜面最里面的温度不要超过 75°C。

[8] 当环境温度范围为 -20°C 至 0°C 时, Mid-360 将自动运行自加热模式, 峰值功率可高达 14W, 请合理设计供电电源, 保证设备正常工作。

WE ARE HERE FOR YOU

在线技术支持



<https://www.livotech.com/support>

本手册如有更新，恕不另行通知。

您可以在 Livox 官方网站查询最新版本《用户手册》



<https://www.livotech.com/mid-360/downloads>

Livox 和 Livox Mid 是香港览沃科技有限公司的商标。

Windows 是美国微软公司及其子公司的注册商标。

Ubuntu 是 Canonical Ltd. 的注册商标。