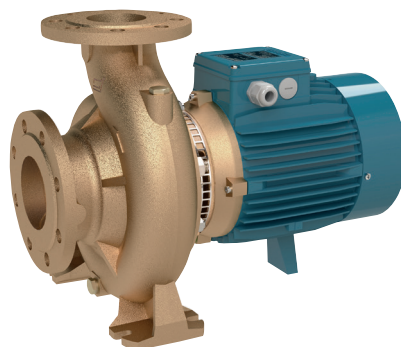


NM, NMS 60 Hz



BNM, BNM4 (close-coupled bronze version)



NM, NM4 (close-coupled cast iron version)

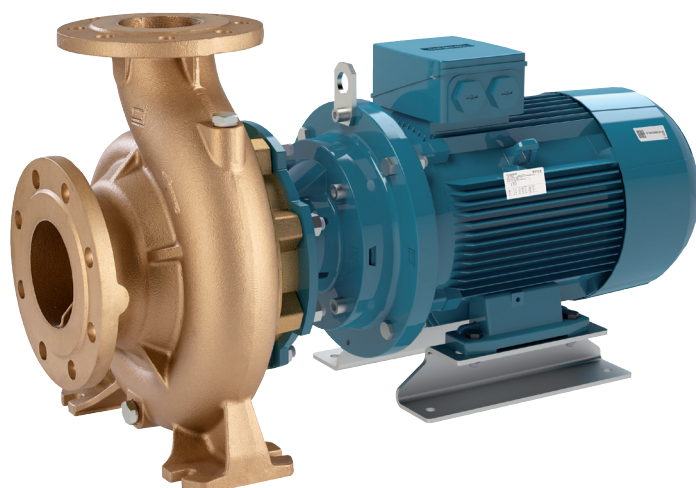


NM EI, NM4 EI (close-coupled with I-MAT version)



NMS, NMS4 (Stub-shaft cast iron version)

BNMS, BNMS4 (Stub-shaft bronze version)



Close coupled centrifugal pumps with flanged connections

NM, NMS 60 Hz



Construction

NM, NM4 Close-coupled centrifugal pumps; electric motor with extended shaft directly connected to the pump up to 22 kW (15 kW for NM4).

NMS, NMS4 Close-coupled centrifugal pumps, new bracket construction for standard motors (stub-shaft construction) with integrated thrust bearing.

Rated speed of rotation (60 Hz):

NM, NMS \approx 3450 1/min.
NM4, NMS4 \approx 1750 1/min.

Pump casing with axial suction and radial delivery on top, main dimensions and performance according to EN 733 with additional sizes for completion. (NMS4 80/400).

N 40-250C version with pump casing and lantern bracket in cast iron.

BNM(S), BNM(S)4: version with pump casing and lantern bracket/casing cover in bronze.

The pumps are supplied fully painted.

Version with frequency converter (on request)

Connections: Flanges PN 10, EN 1092-2 (PN 10 for DN 200)

Counter-flanges (on request)

Sizes	Flanges
from NM, NM4 32/.. to NM, NM4 50/..	Screwed flanges EN 1092-1, PN 16
from NM, NM4 65/.. to NMS4 150/..	Flanges for welding EN 1092-1, PN 10-16 (PN 10 for DN 200)

Applications

For clean liquids without abrasives, which are non-aggressive for the pump materials (solids content up to 0.2%).

For water supply.

For heating, air-conditioning, cooling and circulation plants.

For civil and industrial applications.

For irrigation.

Operating conditions

Liquid temperature from -10 °C to +90 °C.

Ambient temperature up to 40 °C.

Total suction lift up to 7 m.

Maximum permissible working pressure up to 16 bar (10 bar for NM 32/12; NM, NM4 32/16,20; NM, NM4 40/25; NM, NM4 50/20,25; NM4 65/31; NM, NM4 100/25; NM4 100/315,400; NM4 125/250 and bronze version).

Continuous duty.

Materials

Components	NM, NM4, NMS, NMS4	BNM, BNM4, BNMS, BNMS4
Pump casing	Cast iron GJL 250 EN 1561 for PN 10 Cast iron GJS 400-15 EN 1563 for PN 16	Bronze CC480K EN 1982
Lantern bracket NM	Cast iron GJL 200 EN 1561	Bronze CC480K EN 1982
Casing cover for NMS(4)	Cast iron GJL 200 EN 1561	Bronze CC480K EN 1982
Lantern bracket NMS(4)	Cast iron GJL 200 EN 1561	Cast iron GJL 200 EN 1561
Impeller	Cast iron GJL 200 EN 1561	Bronze CC480K EN 1982
	Cast iron GJL 250 EN 1561 For ..80/315,400; 100/315,400; 125/315,400; 150/315,400	
	Brass CW617N EN 12167 For 32/12, 32/16, 32/20, 32L/20, 40/20	
Shaft	Chrome-nickel steel 1.4305 EN 10088 (AISI 303)	Steel 1.4401 EN 10088 (AISI 316)
	Steel 1.4104 EN 10088 (AISI 430F) from 3kW to 75kW	Steel 1.4401 EN 10088 (AISI 316)
	Steel 1.4462 EN 10088 (AISI 2205) for NMS4150/400S	Steel 1.4462 EN 10088 (AISI 2205) for BNMS4150/400S
Mechanical seal	Carbon - Ceramic - NBR	Carbon - Ceramic - NBR
Counter-flanges	Steel 1.0044 EN 10025-2 (Fe 430B)	Steel 1.0044 EN 10025-2 (Fe 430B)

Motor

2-pole induction motor, 60 Hz ($n \approx$ 3450 1/min).

NM, NMS: three-phase 230/400 V \pm 10% up to 3 kW;
400/690 V \pm 10% from 4 to 75 kW.

4-pole induction motor, 60 Hz ($n \approx$ 1750 1/min).

NM4, NMS4: three-phase 230/400 V \pm 10% up to 3 kW;
400/690 V \pm 10%, from 4 to 90 kW;

Insulation class F.

Protection IP 54 (IP 55 for NMS).

Motor suitable for operation with frequency converter.

Three-phase motors with efficiency class IE2 up to 0.65 kW, IE3 from 0.75 to 55 kW, IE4 from 75 kW.

Constructed in accordance with: EN 60034-1; EN 60034-30-1.

Special features on request

Other voltages.

Impeller in chrome-nickel stainless steel for: 32/12, 40/12-16, 50/12-16

Protection IP 55.

Special mechanical seal

IE4 efficiency class for three-phase motors

Single-phase motor (NMM) up to 1,8 kW.

Higher or lower liquid or ambient temperatures.

Designation

Example: BNMS(4) EI 32/16A/B-60

B = Bronze version (without Cast Iron version indication)

NM = Series

S = Series Version Stub-Shaft

4 = 4-pole version (without indication, 2-pole version)

EI = With frequency converter I-MAT

32 = Delivery port diameter in mm

16 = Nominal impeller diameter

A = Impeller size

/B = It refers to a revision

60 = Frequency 60Hz

The electropumps comply with the European Regulation no. 547/2012.

NM, NMS 60 Hz



EI: Pumps with frequency converter

The NM EI pumps are available with power from 0,55 kW up to 37 kW, the pumps are equipped with I-MAT installed on board which allows to realize a variable-speed system extremely compact and efficient, ideal in applications of water supply and in the distribution of hot and cold water. The pump is equipped with transducers suitable for operation and is already programmed at the factory.

Features

- Energy saving
- Compact design
- Easy to use
- Programmable to suit the system requirements
- Reliability

Construction

The system comprises of:

- Pump
- Induction motor
- I-MAT Frequency converter
- Motor adapter for the motor mounting of the frequency converter
- Connection cable between frequency converter and induction motor
- Transducers

Main features

- Rated motor power output from 0,37 kW to 37 kW.
- Control range from 1750 to 2900 rpm (2-pole)
- Control range 870÷1750 1/min (4-pole)
- Protection against dry running
- Protection against operations with closed valve ports
- Protection against system leakages
- Protection against overcurrent in the motor
- Protection against overvoltage and undervoltage of the power supply
- Protection against current unbalances between phases



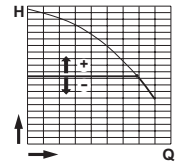
Operating modes



Constant pressure mode

with pressure transducer

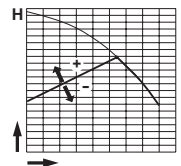
In this mode, the system maintains the preset pressure when the flow required by the installation changes.



Proportional pressure mode

with pressure transducer

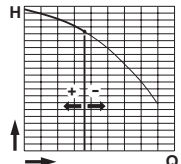
In this mode the system changes the working pressure according to the required flow rate.



Constant flow mode

with flow meter

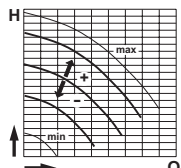
In this mode the system maintains a constant flow rate value in a point of the installation according to the required pressure.



Fixed speed mode

with setting of the speed preferential rotation.

In this mode, by changing the working frequency, you may choose any operational curve included within the working range.



Constant temperature mode

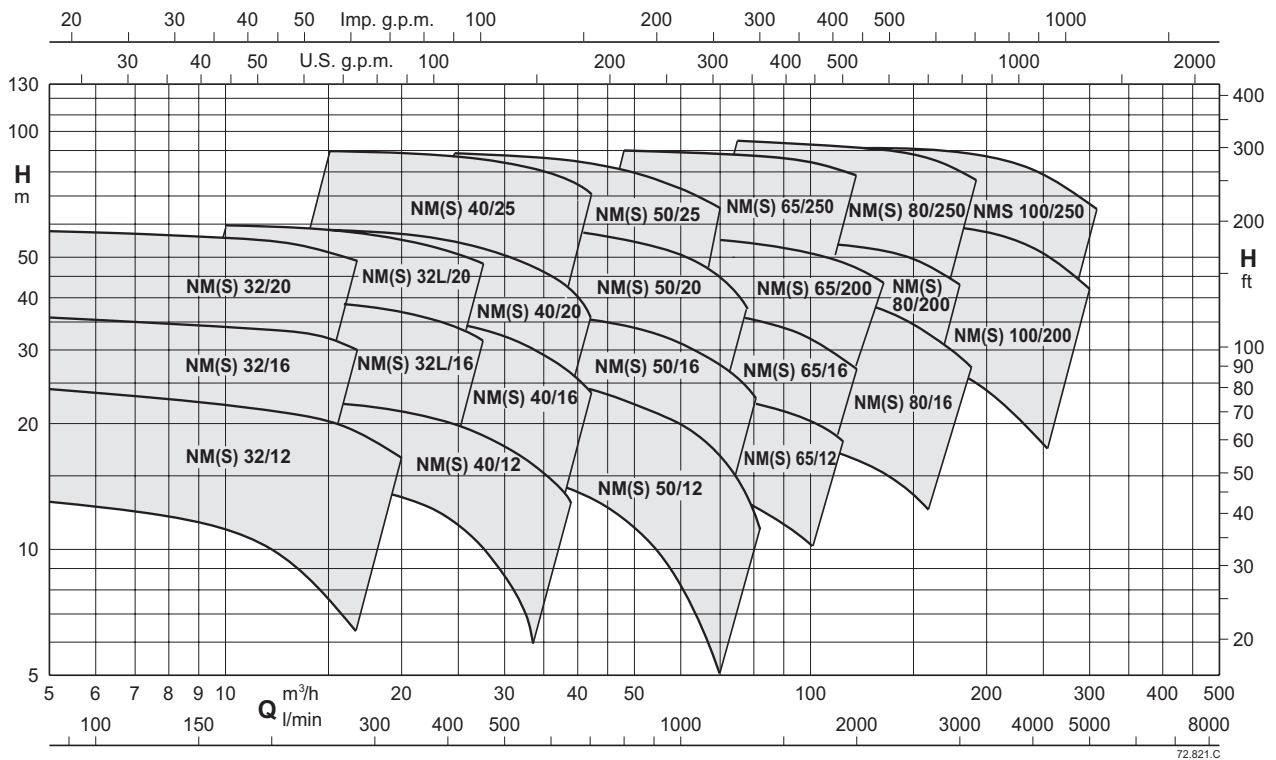
with temperature transducer

In this mode the system keeps the temperature constant inside a system by changing the speed of the pump.

NM, NMS 60 Hz



Coverage chart n ≈ 3450 1/min



Performance n ≈ 3450 1/min

Three-phase

Model		P1				P2				Q = Flow															
		230V	400V	690V	P2		l/min	0	6,6	7,5	8,4	9,6	10,8	12	13,2	15	16,8	18,9	21	24					
		A	A	A	kW	HP		H (m) = Total head	110	125	140	160	180	200	220	250	280	315	350	400					
BNM	NM 32/12F-60	4,5	2,6	-	0,55	0,75	12,2	12,4	12,1	11,7	11,1	10,4	9,6	8,6	7	-	-	-	-						
BNM	NM 32/12D-60	4,8	2,8	-	0,75	1	18,1	18,8	18,5	18,3	17,8	17,2	16,5	15,8	14,4	-	-	-	-						
BNMS	NMS 32/125D-60	-	-	-	0,75	1	18,4	18,8	18,5	18,3	17,8	17,2	-	-	-	-	-	-	-						
BNMS	NMS 32/125D-60-S	-	-	-	1,1	1,5	18,4	18,8	18,5	18,3	17,8	17,2	16,5	15,8	14,4	-	-	-	-						
BNM	NM 32/12A-60/A	5,7	3,3	-	1,1	1,5	23,9	24,3	24,1	23,8	23,4	22,8	22,2	21,4	20,1	-	-	-	-						
BNMS	NMS 32/125A-60	-	-	-	1,1	1,5	24,3	24,3	24,1	23,8	23,4	22,8	-	-	-	-	-	-	-						
BNMS	NMS 32/125A-60-S	-	-	-	1,5	2	24,3	24,3	24,1	23,8	23,4	22,8	22,2	21,4	20,1	-	-	-	-						
BNM	NM 32/12S-60/A	9	5,2	-	1,5	2	24,1	25,2	25	24,8	24,3	23,8	23,2	22,5	21,2	19,7	17,8	15,6	12						
BNMS	NMS 32/125S-60	-	-	-	1,5	2	25	25,2	25	24,8	24,3	23,8	23,2	22,5	21,2	19,7	17,8	15,6	12						
BNM	NM 32/16B-60/A	9	5,2	-	1,5	2	31,8	31	30,5	30	29,5	29	28	27	25	23	-	-	-						
BNMS	NMS 32/160B-60	-	-	-	1,5	2	29,3	30,9	30,6	30,3	29,7	29	-	-	-	-	-	-	-						
BNMS	NMS 32/160B-60-S	-	-	-	2,2	3	31,8	30,9	30,6	30,3	29,7	29	28	26,9	25	23	-	-	-						
BNM	NM 32/16A-60/B	11,1	6,4	-	2,2	3	38,1	36,5	36	35,5	35	34	33	32,5	31	29	-	-	-						
BNMS	NMS 32/160A-60	-	-	-	2,2	3	36	36,6	36,2	35,7	35	34,3	33,5	-	-	-	-	-	-						
BNMS	NMS 32/160A-60-S	-	-	-	3	4	36	36,6	36,2	35,7	35	34,3	33,5	32,6	30,9	28,8	-	-	-						
BNM	NM 32/20D-60/B	11,1	6,4	-	2,2	3	41	39	38,4	37,6	36,4	35	33,6	32	-	-	-	-	-						
BNMS	NMS 32/200D-60	-	-	-	2,2	3	41	39	38,4	37,6	36,4	35	-	-	-	-	-	-	-						
BNMS	NMS 32/200D-60-S	-	-	-	3	4	41	39	38,4	37,6	36,4	35	33,6	31,9	-	-	-	-	-						
BNM	NM 32/20C-60/A	13,4	7,7	-	3	4	46	45	44,5	44	43	42	41	39,6	37	34	-	-	-						
BNMS	NMS 32/200C-60	-	-	-	3	4	46,1	45	44,5	43,9	43	42	40,9	39,6	37	34	-	-	-						
BNM	NM 32/20A-60/B	-	11,2	6,5	4	5,5	58,5	57	56,5	56	55,5	55	54	53	51	49	-	-	-						
BNMS	NMS 32/200A-60	-	-	-	4	5,5	58,7	57	56,5	56	55,5	55	54	53	-	-	-	-	-						
BNMS	NMS 32/200A-60-S	-	-	-	5,5	7,5	58,7	57	56,5	56	55,5	54,9	54,1	52,9	51	49	-	-	-						

P1: Maximum power input.
 P2: Rated motor power output.
 H: Total head in m

NM, NMS 60 Hz



Performance n ≈ 3450 1/min

Three-phase

Model		P2				Q = Flow														
		230V	400V	690V	kW	HP	m³/h l/min	0	9,6	10,8	12	13,2	15	16,8	18,9	21	24	27	29	32
		A							160	180	200	220	250	280	315	350	400	450	483	533
						H (m) = Total head														
BNM	NM 32L/16C-60	11,1	6,4	-	2,2	3		26	26,1	25,9	25,6	25,3	24,6	23,7	22,3	20,6	17,6	13,7	-	-
BNMS	NMS 32L/160C-60	-	-	-	2,2	3		25,7	26,1	25,9	25,6	25,3	24,6	23,7	22,3	20,6	17,6	13,7	-	-
BNM	NM 32L/16B-60	13,4	7,7	-	3	4		30	30,3	30,2	30	29,8	29,3	28,6	27,5	26,1	23,5	20,1	-	-
BNMS	NMS 32L/160B-60	-	-	-	3	4		30,4	30,3	30,2	30	29,8	29,3	28,6	27,5	26,1	23,5	20,1	-	-
BNM	NM 32L/16A-60	-	11,2	6,5	4	5,5		38	38,7	38,6	38,5	38,4	38	37,6	36,8	35,7	33,6	30,7	28,3	23,9
BNMS	NMS 32L/160A-60	-	-	-	4	5,5		38,5	38,7	38,6	38,5	38,4	38	37,6	36,8	35,7	33,6	30,7	28,3	23,9
BNM	NM 32L/20C-60	-	11,2	6,5	4	5,5		47	46,1	45,8	45,3	44,7	43,6	42,1	39,9	37	31,9	25,6	-	-
BNMS	NMS 32L/200C-60	-	-	-	4	5,5		41,3	46,1	45,8	45,3	44,7	43,6	42,1	39,9	37	31,9	25,6	-	-
BNM	NM 32L/20B-60	-	13,7	7,9	5,5	7,5		53	52,4	52,2	51,9	51,5	50,6	49,4	47,4	44,9	40,3	34,8	30,6	-
BNMS	NMS 32L/200B-60	-	-	-	5,5	7,5		53	52,4	52,2	51,9	51,5	50,6	49,4	47,4	44,9	40,3	34,8	30,6	-
BNM	NM 32L/20A-60	-	17	9,8	7,5	10		61	60,4	60,3	60,1	59,8	59,2	58,4	57	55	51,2	46,2	42,2	35,3
BNMS	NMS 32L/200A-60	-	-	-	7,5	10		57,7	60,4	60,3	60,1	59,8	59,2	58,4	57	55	51,2	46,2	42,2	35,3

Three-phase

Model		P2				Q = Flow														
		230V	400V	690V	kW	HP	m³/h l/min	0	15	16,8	18,9	21	24	27	30	33	37,8	39	42	45
		A							250	280	315	350	400	450	500	550	630	650	700	750
						H (m) = Total head														
BNM	NM 40/12F-60/B	5,7	3,3	-	1,1	1,5		15	15,4	14,9	14,3	13,4	11,8	10	7,8	5,6	-	-	-	-
BNMS	NMS 40/125F-60	-	-	-	1,1	1,5		14	15,4	14,9	14,3	13,4	11,8	10	7,7	5,5	-	-	-	-
BNM	NM 40/12C-60/B	9	5,2	-	1,5	2		17,8	18,5	18,1	17,6	17	15,8	14,2	12,4	10,5	6,9	-	-	-
BNMS	NMS 40/125C-60	-	-	-	1,5	2		17	18,5	18,1	17,6	17	15,8	14,2	12,4	10,5	6,9	-	-	-
BNM	NM 40/12A-60/C	11,1	6,4	-	2,2	3		21	22,5	22,3	21,9	21,4	20,6	19,6	18,3	16,7	13,7	12,9	-	-
BNMS	NMS 40/125A-60	-	-	-	2,2	3		21,8	22,5	22,3	21,9	21,4	20,6	19,6	18,3	16,7	13,7	12,9	-	-
BNM	NM 40/16C-60/C	11,1	6,4	-	2,2	3		25	25,5	25,1	24,4	23,6	22,1	20,1	17,8	15,4	10,6	-	-	-
BNMS	NMS 40/160C-60	-	-	-	2,2	3		23	25,5	25,1	24,4	23,6	22,1	-	-	-	-	-	-	-
BNM	NM 40/16B-60/B	13,4	7,7	-	3	4		29	31	30,6	30,3	29,6	28,5	27,1	25,4	23,2	19,2	18,1	-	-
BNMS	NMS 40/160B-60	-	-	-	3	4		29,9	31	30,7	30,2	29,6	28,5	27,1	25,4	23,2	19,2	18,1	-	-
BNM	NM 40/16A-60/C	-	11,2	6,5	4	5,5		35	37,1	36,9	36,5	36,1	35,2	34,3	33,2	31,8	28,8	27,9	25,6	23
BNMS	NMS 40/160A-60	-	-	-	4	5,5		36	37,1	36,9	36,5	36,1	35,2	34,3	33,2	31,8	-	-	-	-
BNMS	NMS 40/160A-60-S	-	-	-	5,5	7,5		36	37,1	36,9	36,5	36	35,2	34,3	33,2	31,8	28,8	27,9	25,6	23
BNM	NM 40/20C-60/B	-	11,2	6,5	4	5,5		46	44	43	42	41	39	36	-	-	-	-	-	-
BNMS	NMS 40/200C-60	-	-	-	4	5,5		43	44	43	42	41	-	-	-	-	-	-	-	-
BNMS	NMS 40/200C-60-S	-	-	-	5,5	7,5		43	44	43	42	41	39	36	-	-	-	-	-	-
BNM	NM 40/20B-60/A	-	13,7	7,9	5,5	7,5		52	52	51,5	50,5	49,5	47,5	44,5	40	35	-	-	-	-
BNMS	NMS 40/200B-60	-	-	-	5,5	7,5		50,5	52	51,5	50,5	49,5	47,5	44,5	40	35	-	-	-	-
BNM	NM 40/20AR-60/A	-	13,7	7,9	5,5	7,5		56,5	56,5	56	55	54	52	49	-	-	-	-	-	-
BNMS	NMS 40/200AR-60	-	-	-	5,5	7,5		55	56,5	56	55	54	52	-	-	-	-	-	-	-
BNMS	NMS 40/200AR-60-S	-	-	-	7,5	10		55	56,5	56	55	54	52	49	-	-	-	-	-	-
BNM	NM 40/20A-60/A	-	17	9,8	7,5	10		59	59,5	59	58,5	58	56	53,5	50,5	47	38,5	-	-	-
BNMS	NMS 40/200A-60	-	-	-	7,5	10		57,5	59,5	59	58,6	57,9	56	53,5	50,5	47	38,4	-	-	-
BNM	NM 40/25C-60/C	-	22	12,7	9,2	12,5		66	65,4	65	64,4	63,5	61,5	58,6	54,2	49	-	-	-	-
BNMS	NMS 40/250C-60	-	-	-	11	15		62	65,4	65	64,4	63,5	61,5	58,6	54,2	49	-	-	-	-
BNM	NM 40/25B-60/C	-	25,8	14,9	11	15		72	71,5	71,3	70,8	70,3	68,9	66,4	63,3	59,2	50	-	-	-
BNMS	NMS 40/250B-60	-	-	-	11	15		70	71,5	71,3	70,9	70,3	68,8	66,5	63,3	59,2	50	-	-	-
BNM	NM 40/25A-60/C	-	33,2	19,2	15	20		90	90,4	90,2	89,7	89,1	88,5	87,3	86,1	83,8	78	76	-	-
BNMS	NMS 40/250A-60	-	-	-	15	20		90	90,4	90,2	89,7	89,2	88,4	87,4	86	83,8	78	76	-	-

P1: Maximum power input.

P2: Rated motor power output.

H: Total head in m

NM, NMS 60 Hz



Performance n ≈ 3450 1/min

Three-phase

Model		P2				Q = Flow																	
		230V	400V	690V	kW	HP	m³/h	0	24	27	30	33	37,8	42	48	54	60	66	69	72	75	84	
		A							400	450	500	550	630	700	800	900	1000	1100	1150	1200	1250	1400	
						H (m) = Total head																	
BNM	NM 50/12F-60/C	11,1	6,4	-	2,2	3	17	-	-	16,1	15,4	14,2	13	11,1	8,6	5,8	-	-	-	-	-	-	-
BNMS	NMS 50/125F-60	-	-	-	2,2	3	16,5	-	-	16,1	15,4	14,2	13	11,1	8,6	5,8	-	-	-	-	-	-	-
BNM	NM 50/12D-60/B	13,4	7,7	-	3	4	18,5	-	-	19,4	19	18	17	15,5	13,5	11,1	8,4	-	-	-	-	-	-
BNMS	NMS 50/125D-60	-	-	-	3	4	20,5	-	-	19,4	19	18	17	15,5	13,5	11,1	8,4	-	-	-	-	-	-
BNM	NM 50/12A-60/C	-	11,2	6,5	4	5,5	24,4	-	-	24,8	24,6	24	23,4	22,3	20,8	19	17	16	14,8	13,6	-	-	-
BNMS	NMS 50/125A-60	-	-	-	4	5,5	24,1	-	-	24,8	24,6	24	23,4	22,3	-	-	-	-	-	-	-	-	-
BNM	NM 50/16B-60/B	-	13,7	7,9	5,5	7,5	33	-	-	35,3	34,9	33,6	32,4	30,1	27,5	24,5	20,9	19	17,1	15,1	-	-	-
BNMS	NMS 50/160B-60	-	-	-	5,5	7,5	30,5	-	-	35,3	34,9	33,6	-	-	-	-	-	-	-	-	-	-	-
BNM	NM 50/16A-60/B	-	17	9,8	7,5	10	38	-	-	41,7	41,6	41,2	40,3	38,5	36,3	33,8	30,9	29,4	27,8	26,1	20,4	-	-
BNMS	NMS 50/160A-60	-	-	-	7,5	10	38	-	-	41,7	41,6	41,2	40,3	38,5	36,3	33,8	30,9	29,4	27,8	26,1	20,4	-	-
BNM	NM 50/20B-60/C	-	22	12,7	9,2	12,5	48	51	50,6	50,3	49,9	48,6	47	44,1	40,5	36	30,2	27,3	-	-	-	-	-
BNMS	NMS 50/200B-60	-	-	-	11	15	48,4	51	50,6	50,3	49,9	48,6	47	44,1	40,5	36	30,2	27,3	-	-	-	-	-
BNM	NM 50/20A-60/C	-	25,8	14,9	11	15	54	57,6	57,6	57,4	56,8	55,7	54,4	52,2	49,5	46,1	41,7	39,1	36,2	33,2	-	-	-
BNMS	NMS 50/200A-60	-	-	-	11	15	54	57,6	57,6	57,4	56,8	55,7	54,4	52,2	49,5	46,1	41,7	39,1	36,2	33,2	-	-	-
BNM	NM 50/25C-60/C	-	25,8	14,9	11	15	62	61,9	61,2	60,3	59,2	57,3	54,9	50	43,9	36,4	-	-	-	-	-	-	-
BNMS	NMS 50/250C-60	-	-	-	11	15	55,1	61,9	61,2	60,3	59,2	57,3	54,9	50	43,9	36,4	-	-	-	-	-	-	-
BNM	NM 50/25B-60/C	-	33,2	19,2	15	20	73	74,6	73,9	73,2	72	70,1	68,1	64,3	59,3	52,8	43,8	-	-	-	-	-	-
BNMS	NMS 50/250B-60	-	-	-	15	20	69	74,6	73,9	73,2	72	70,1	68,1	64,3	59,3	52,8	43,8	-	-	-	-	-	-
BNM	NM 50/25A-60/D	-	40,8	23,6	18,5	25	85	87,6	87,3	86,9	86,2	84,7	83	79,8	76	72	66,9	-	-	-	-	-	-
BNMS	NMS 50/250A-60	-	-	-	18,5	25	80	87,6	87,3	86,9	86,2	84,7	83	79,8	76	72	66,9	-	-	-	-	-	-

Three-phase

Model		P2				Q = Flow																
		400V	690V	kW	HP	m³/h	0	37,8	42	48	54	60	66	75	84	96	108	120	132	141		
		A						630	700	800	900	1000	1100	1250	1400	1600	1800	2000	2200	2350		
						H (m) = Total head																
BNM	NM 65/12E-60/C	11,2	6,5	4	5,5	16,5	16	15,8	15,5	15,2	14,8	14,3	13,5	12,7	11,4	9,9	-	-	-	-	-	-
BNMS	NMS 65/125E-60	-	-	4	5,5	16,2	16	15,8	15,5	15,2	14,8	14,3	13,5	12,7	11,4	9,9	-	-	-	-	-	-
BNM	NM 65/12C-60/B	13,7	7,9	5,5	7,5	21	21,4	21,2	21	20,6	20,3	19,8	19,1	18,3	17	15,3	13,1	-	-	-	-	-
BNMS	NMS 65/125C-60	-	-	5,5	7,5	20,8	21,4	21,2	21	20,6	20,3	19,8	19,1	18,3	17	15,3	13,1	-	-	-	-	-
BNM	NM 65/12A-60/B	17	9,8	7,5	10	26	26,4	26,4	26,2	26,1	25,8	25,5	24,9	24,1	22,8	21,1	18,9	-	-	-	-	-
BNMS	NMS 65/125A-60	-	-	7,5	10	26	26,4	26,4	26,2	26,1	25,8	25,5	24,9	24,1	22,8	21,1	18,9	-	-	-	-	-
BNM	NM 65/16D-60/B	17	9,8	7,5	10	24,1	-	-	24,4	24,2	23,9	23,6	23	22,3	21,2	19,7	17,6	-	-	-	-	-
BNMS	NMS 65/160D-60	-	-	7,5	10	24	-	-	24,4	24,2	23,9	23,6	23	22,3	21,2	19,7	17,6	-	-	-	-	-
BNM	NM 65/16C-60/C	22	12,7	9,2	12,5	27,8	-	-	27,9	27,8	27,6	27,3	26,7	26	24,9	23,4	21,5	19	-	-	-	-
BNMS	NMS 65/160C-60	-	-	11	15	27,8	-	-	27,9	27,8	27,6	27,3	26,7	26	24,9	23,4	21,5	19	-	-	-	-
BNM	NM 65/16B-60/C	25,8	14,9	11	15	32	-	-	32,8	32,7	32,5	32,2	31,7	31	29,9	28,5	26,8	24,4	-	-	-	-
BNMS	NMS 65/160B-60	-	-	11	15	31,8	-	-	32,8	32,7	32,5	32,2	31,7	31	29,9	28,5	26,8	24,4	-	-	-	-
BNM	NM 65/16AR-60	33,2	19,2	15	20	35	-	-	35,9	35,9	35,8	35,7	35,3	34,7	33,6	32,3	30,7	28,5	-	-	-	-
BNMS	NMS 65/160AR-60	-	-	15	20	35,8	-	-	35,9	35,9	35,8	35,7	35,3	34,7	33,6	32,3	30,7	28,5	-	-	-	-
BNM	NM 65/16A-60/C	33,2	19,2	15	20	29	-	-	40,7	40,7	40,6	40,5	40,1	39,6	38,6	37,3	35,5	33,2	-	-	-	-
BNMS	NMS 65/160A-60	-	-	15	20	38,8	-	-	40,7	40,7	40,6	40,5	40,1	39,6	38,6	37,3	35,5	33,2	-	-	-	-
BNM	NM 65/20C-60/C	33,2	19,2	15	20	42	-	-	45,1	44,9	44,5	44,1	43,2	42,2	40,5	38,6	36,2	33,2	30,4	-	-	-
BNMS	NMS 65/200C-60	-	-	15	20	41	-	-	45,1	44,9	44,5	44,1	43,2	42,2	40,5	38,6	36,2	33,2	30,4	-	-	-
-	NM 65/20B-60/D	40,8	23,6	18,5	25	48,8	-	-	52,8	52,8	52,6	52,3	51,5	50,5	48,8	46,7	44,3	41,4	38,7	-	-	-
BNMS	NMS 65/200B-60	-	-	18,5	25	47	-	-	52,8	52,8	52,6	52,3	51,5	50,5	48,8	46,7	44,3	41,4	38,7	-	-	-
-	NM 65/20A-60/A	48,9	28,2	22	30	55	-	-	58,5	58,3	58,2	58	57,4	56,6	55	53	50,5	47,5	45,5	-	-	-
BNMS	NMS 65/200A-60	-	-	22	30	54	-	-	58,5	58,3	58,2	58	57,4	56,6	55	53	50,5	47,5	45,5	-	-	-
BNM	NM 65/25C-60/A	48,9	28,2	22	30	58,5	-	-	63	63	62,6	61,9	60,6	59	56,4	53,1	49	43	-	-	-	-
BNMS	NMS 65/250C-60	-	-	22	30	56	-	-	63	63	62,6	61,9	60,6	59	56,4	53,1	49	43	-	-	-	-
BNMS	NMS 65/250B-60/B	-	-	30	40	70	-	-	74	74	74,1	73,9	73,1	71,9	70	67,5	64	60,5	-	-	-	-
BNMS	NMS 65/250A-60/B	-	-	37	50	81	-	-	87	87,4	87,5	87,4	86,9	86,2	84,4	81,6	78	74,5	-	-	-	-

P1: Maximum power input.

P2: Rated motor power output.

H: Total head in m

NM, NMS 60 Hz



Performance $n \approx 3450$ 1/min

Three-phase

Model		P2				Q = Flow																
		400V	690V	P2		m³/h	0	75	84	96	108	120	132	150	168	180	192	210	240	270	300	
		A	kW	HP	l/min	1250	1400	1600	1800	2000	2200	2500	2800	3000	3200	3500	4000	4500	5000			
						H (m) = Total head																
BNM	NM 80/16E-60/B	17	9,8	7,5	10	26	23,3	22,2	20,6	19	17,5	16	14	11,9	-	-	-	-	-	-	-	-
BNMS	NMS 80/160E-60	-	-	7,5	10	23	23,3	22,2	20,6	19	17,5	16	14	11,9	-	-	-	-	-	-	-	-
BNM	NM 80/16D-60/C	22	12,7	9,2	12,5	29	26,9	25,9	24,6	23,1	21,6	19,9	17,5	15,1	-	-	-	-	-	-	-	-
BNMS	NMS 80/160D-60	-	-	11	15	26	26,9	25,9	24,6	23,1	21,6	19,9	17,5	15,1	-	-	-	-	-	-	-	-
BNM	NM 80/16C-60/C	25,8	14,9	11	15	32	30,7	29,9	28,7	27,4	26	24,4	22	19,5	17,9	-	-	-	-	-	-	-
BNMS	NMS 80/160C-60	-	-	11	15	29	30,7	29,9	28,7	27,4	26	24,4	22	19,5	17,9	-	-	-	-	-	-	-
BNM	NM 80/16B-60/C	33,2	19,2	15	20	36	35,5	34,9	34	32,9	31,6	30,2	27,8	25	23,1	21	-	-	-	-	-	-
BNMS	NMS 80/160B-60	-	-	15	20	35	35,5	34,9	34	32,9	31,6	30,2	27,8	25	23,1	21	-	-	-	-	-	-
BNM	NM 80/16A-60/D	40,8	23,6	18,5	25	41	41,3	40,9	40,2	39,3	38,3	37,1	35	32,5	30,7	28,8	-	-	-	-	-	-
BNMS	NMS 80/160A-60	-	-	18,5	25	40	41,3	40,9	40,2	39,3	38,3	37,1	35	32,5	30,7	28,8	-	-	-	-	-	-
-	NM 80/20B-60/A	48,9	28,2	22	30	40,2	43	42,7	42	41,2	40,2	39,2	37,4	35,3	33,8	32,2	-	-	-	-	-	-
BNMS	NMS 80/200B-60/B	-	-	22	30	42	43	42,7	42	41,2	40,2	39,2	37,4	35,3	33,8	32,2	-	-	-	-	-	-
BNMS	NMS 80/200A-60/B	-	-	30	40	9	58	57,7	57,2	56,5	55,6	54,5	52,6	50,6	49,2	47,8	-	-	-	-	-	-
-	NM 80/25E-60	48,9	28,2	22	30	52	51	50	48,5	46,6	44,4	42	38	33	29	-	-	-	-	-	-	-
BNMS	NMS 80/250E-60	-	-	22	30	52	51	50	48,5	46,6	44,4	42	38	33	29	-	-	-	-	-	-	-
BNMS	NMS 80/250D-60/A	-	-	30	40	65	65	63,9	62,7	61	58,9	56,6	53,1	48,9	45,2	41,1	-	-	-	-	-	-
BNMS	NMS 80/250C-60/A	-	-	37	50	74	73,5	73	72	70,6	68,9	66,9	63,2	58,8	55,1	51	-	-	-	-	-	-
BNMS	NMS 80/250B-60/A	-	-	45	60	84	84	83,5	82,5	81	80	78	74	70	67	62,5	-	-	-	-	-	-
BNMS	NMS 80/250A-60/A	-	-	55	75	95	94,6	93,8	93,2	92,4	91,3	90	87,6	83,7	80,1	76,4	-	-	-	-	-	-
-	NM 100/20E-60/A	40,8	23,6	18,5	25	30,5	-	-	-	29,9	29,5	29,1	28,2	27	26	24,8	22,8	18,8	-	-	-	-
BNMS	NMS 100/200E-60	-	-	18,5	25	30	-	-	-	29,9	29,5	29,1	28,2	27	26	24,8	22,8	18,8	-	-	-	-
-	NM 100/20D-60	48,9	28,2	22	30	36	-	-	-	35,9	35,5	35	34,1	32,9	32	30,9	28,9	24,2	-	-	-	-
BNMS	NMS 100/200D-60/A	-	-	22	30	36	-	-	-	35,9	35,5	35	34,1	32,9	32	30,9	28,9	24,2	-	-	-	-
BNMS	NMS 100/200C-60	-	-	30	40	45	-	-	-	44,8	44,5	44,2	43,6	42,7	41,9	41	39	34,5	28,6	-	-	-
BNMS	NMS 100/200B-60/A	-	-	37	50	54	-	-	-	53,8	53,5	53,1	52,3	51,3	50,5	49,5	47,6	43,5	38,2	-	-	-
BNMS	NMS 100/200A-60/A	-	-	45	60	60	-	-	-	61,2	61	60,8	60,3	59,6	59	58,2	56,7	53	47,9	42	-	-
BNMS	NMS 100/250B-60/A	-	-	55	75	74	-	-	-	73,3	72,8	72,3	71,2	69,8	68,7	67,4	65,2	60,6	54,9	48,5	-	-
BNMS	NMS 100/250A-60/A	-	-	75	100	92	-	-	-	90,8	90,6	90,2	89,6	88,7	87,9	86,9	85,1	80,8	74,7	67,1	-	-

P2: Rated motor power output.

H: Total head in m

Rated current

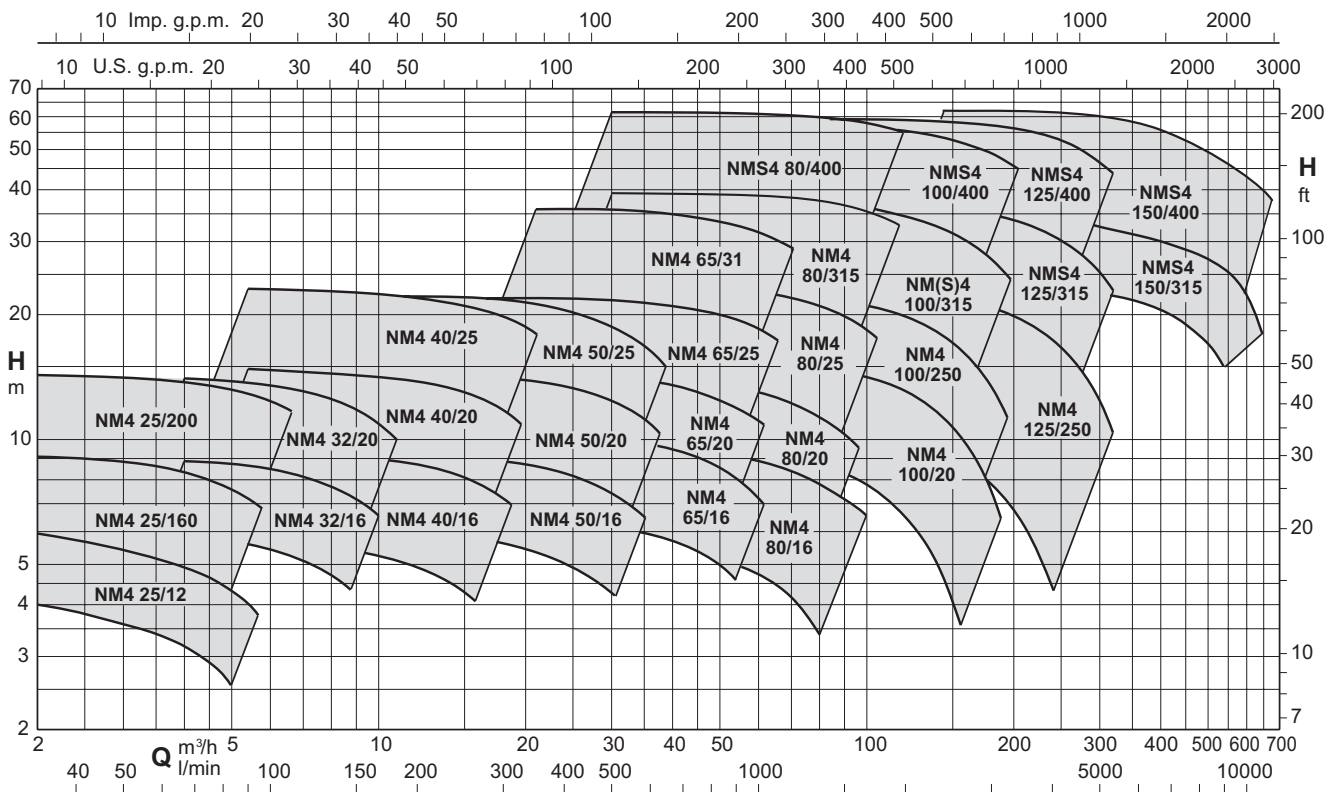
P2		P2*		220V Δ/ 380V Y		380V Δ/ 660V Y		220V Δ/ 440V Y		440V Δ	Ia/I _n
kW	HP	kW	SF	I _n A	I _n A	I _n A	I _n A	I _n A	I _n A		
0.55	0.75	0.63	1.15	4.5	2.6			4.7	2.7		5.2
0.75	1	0.86	1.15	4.8	2.8			5	3		6
1.1	1.5	1.27	1.15	5.7	3.3			6	3.5		5.4
1.5	2	1.75	1.15	9	5.2			9.4	5.5		6.1
2.2	3	2.55	1.15	11.1	6.4			11.7	6.8		8.4
3	4	3.45	1.15	13.4	7.7			14	8.1		8.4
4	5.5	4.55	1.15		11.2	6.5					9.2
5.5	7.5	6.3	1.15		13.7	7.9					8.7
7.5	10	8.6	1.15		17	9.8					9.2
9.2	12.5	10.6	1.15		22	12.7					8.3
11	15	12.6	1.15		25.8	14.9					8.9
15	20	17.3	1.15		33.2	19.2					9.4
18.5	25	21.3	1.15		40.8	23.6					9.4
22	30	24.5	1.15		48.9	28.3					9.6
30	40	33.5	1.15		65.4	37.8				55	8.7
37	50	41.5	1.15		82	47				66	8.5
45	60	51	1.15		97	56				81	8
55	75	62	1.15		119	68.5				97	7.2
75	100	84	1.15		157	90				132	6

A*: Calpeda motor Standard
Ia/I_n D.O.L. starting current / Nominal current

NM4, NMS4 60 Hz



Performance n ≈ 1750 1/min



72.849.C

Performance n ≈ 1750 1/min

Three-phase

Model	230V A	400V kW	P2 HP	Q = Flow																
				m³/h l/min	0	H (m) = Total head														
						2,4 40	3 50	3,6 60	4,2 70	4,8 80	5,4 90	6 100	7,5 125	8,4 140	9,6 160	10,8 180	12 200	13,2 220		
BNM4 NM4 32/16B-60/A	2	1,1	0,37	0,5	7,6	7,6	7,6	7,5	7,4	7,4	7,3	7,1	6,6	6,1	5,3	4,4	-	-		
BNM4 NM4 32/16A-60/A	2	1,1	0,37	0,5	9,2	9,2	9,2	9,1	9,1	9	9	8,8	8,3	7,8	7,2	6,4	5,4	-		
BNM4 NM4 32/20B-60/A	3,1	1,8	0,55	0,75	13,2	13,1	13	12,9	12,8	12,6	12,4	12,2	11,4	10,8	9,8	8,7	7,3	5,7		
BNM4 NM4 32/20A-60/B	3,8	2,2	0,75	1	15	14,9	14,8	14,7	14,6	14,5	14,3	14,1	13,6	13,2	12,4	11,4	10	8,5		

Three-phase

Model	230V A	400V kW	P2 HP	Q = Flow																
				m³/h l/min	0	H (m) = Total head														
						5,4 90	6 100	7,5 125	8,4 140	9,6 160	10,8 180	12 200	13,2 220	15 250	16,8 280	18,9 315	21 350	24 400	27 450	30 500
BNM4 NM4 40/16C-60/B	2	1,1	0,37	0,5	6,5	6,7	6,7	6,6	6,5	6,3	6,1	5,9	5,5	4,9	4,2	3,2	-	-	-	
BNM4 NM4 40/16B-60/B	3,1	1,8	0,55	0,75	7,7	8,1	8,1	8	7,9	7,8	7,6	7,4	7,2	6,8	6,2	5,5	4,6	-	-	
BNM4 NM4 40/16A-60/C	3,8	2,2	0,75	1	9,4	9,7	9,7	9,6	9,6	9,5	9,4	9,2	9	8,7	8,3	7,8	7	5,8	-	
BNM4 NM4 40/20B-60/B	5,8	3,3	1,1	1,5	13,2	13,3	13,2	13,1	13	12,8	12,5	12	11,5	10,5	9,5	7,8	-	-	-	
BNM4 NM4 40/20A-60/B	5,8	3,3	1,1	1,5	15,2	15,3	15,2	15,1	15	14,8	14,4	14,1	13,7	13	12,2	10,8	9,3	-	-	
BNM4 NM4 40/25C-60/C	7	4	1,5	2	18	18,3	18,2	18,1	18	17,9	17,6	17,3	16,8	15,7	14,2	11,8	8,9	4,4	-	
BNM4 NM4 40/25B-60/C	9,8	5,7	2,2	3	22,3	22,7	22,7	22,7	22,6	22,6	22,5	22,3	22,1	21,5	20,7	19,2	17,4	14,2	10,1	
BNMS4 NMS4 40/250B-60	-	-	2,2	3	21,4	22,7	22,7	22,7	22,6	22,6	22,5	22,3	22,1	21,5	20,7	19,2	17,4	14,2	10,1	
BNM4 NM4 40/25A-60/B	13,5	7,8	3	4	24,6	25,1	25,1	25	24,9	24,9	24,7	24,6	24,4	24,1	23,5	22,6	21,3	18,6	15	10,7
BNMS4 NMS4 40/250A-60	-	-	3	4	22,8	25,1	25,1	25	24,9	24,9	24,7	24,6	24,4	24,1	23,5	22,6	21,3	18,6	15	10,7

P2: Rated motor power output.

H: Total head in m

Tolerances according to UNI EN ISO 9906:2012

NM4, NMS4 60 Hz



Performance $n \approx 1750$ 1/min

Three-phase

Model		230V 400V 690V P2				Q = Flow																
						m³/h	0															
							10,8	12	13,2	15	16,8	18,9	21	24	27	30	33	37,8	42	48	54	
						l/min	180	200	220	250	280	315	350	400	450	500	550	630	700	800	900	
		A kW HP				H (m) = Total head																
BNM4	NM4 50/16B-60/C	5,8	3,3	-	1,1	1,5	8,5	9	9	9	8,9	8,8	8,6	8,3	7,7	7	6,2	5,4	3,8	-	-	-
BNM4	NM4 50/16A-60/C	5,8	3,3	-	1,1	1,5	10	10,5	10,6	10,6	10,6	10,5	10,3	9,9	9,3	8,6	7,9	6,6	5,3	-	-	-
BNM4	NM4 50/20C-60/C	5,8	3,3	-	1,1	1,5	10,5	11,2	11,2	11,1	11	10,8	10,4	10	9,1	8	6,8	5,3	2,7	-	-	-
BNM4	NM4 50/20B-60/C	7	4	-	1,5	2	12	12,8	12,8	12,8	12,7	12,6	12,3	12	11,3	10,5	9,4	8,1	5,8	3,4	-	-
BNM4	NM4 50/20A-60/C	9,8	5,7	-	2,2	3	15,6	16,7	16,8	16,9	16,9	16,9	16,8	16,6	16,3	15,8	15,2	14,4	12,9	11,3	8,5	5,4
BNMS4	NMS4 50/200A-60	-	-	-	2,2	3	14,4	16,7	16,8	16,9	16,9	16,9	16,8	16,6	16,3	15,8	15,2	14,4	12,9	11,3	8,5	5,4
BNM4	NM4 50/25C-60/C	9,8	5,7	-	2,2	3	18	18,9	18,9	18,9	18,8	18,5	18,2	17,8	17,1	16,2	15,1	13,3	10,3	7,2	-	-
BNMS4	NMS4 50/250C-60	-	-	-	2,2	3	17,2	18,9	18,9	18,9	18,8	18,5	18,2	17,8	17,1	16,2	15,1	13,3	10,3	7,2	-	-
BNM4	NM4 50/25B-60/B	13,5	7,8	-	3	4	22	23,1	23,1	23,1	23	22,9	22,6	22,2	21,5	20,6	19,5	18,2	15,3	12	-	-
BNMS4	NMS4 50/250B-60	-	-	-	3	4	20,2	23,1	23,1	23,1	23	22,9	22,6	22,2	21,5	20,6	19,5	18,2	15,3	12	-	-
BNM4	NM4 50/25A-60/B	-	10,2	5,9	4	5,5	23	24,1	24,1	24,1	24	23,8	23,6	23,2	22,6	21,9	21	19,7	17	14	-	-
BNMS4	NMS4 50/250A-60	-	-	-	4	5,5	24,2	24,1	24,1	24,1	24	23,8	23,6	23,2	22,6	21,9	21	19,7	17	14	-	-

Three-phase

Model		230V 400V 690V P2				Q = Flow																
						m³/h	0															
							21	24	27	30	33	37,8	38	42	48	54	60	66	75	84	96	
						l/min	350	400	450	500	550	630	633	700	800	900	1000	1100	1250	1400	1600	
		A kW HP				H (m) = Total head																
BNM4	NM4 65/16C-60/C	5,8	3,3	-	1,1	1,5	6,2	6,2	6,2	6,1	6,1	6	5,9	-	5,7	5,4	4,9	4,3	-	-	-	-
BNM4	NM4 65/16B-60/C	5,8	3,3	-	1,1	1,5	7,2	7,2	7,1	7,1	7	6,9	6,8	-	6,6	6,3	5,8	5,3	4,6	-	-	-
BNM4	NM4 65/16A-60/C	7	4	-	1,5	2	8,8	8,9	8,9	8,9	8,8	8,8	8,7	-	8,6	8,3	7,9	7,5	6,9	5,7	-	-
BNM4	NM4 65/16S-60/A	9,8	5,7	-	2,2	3	10,1	10,3	10,3	10,3	10,3	10,3	10,2	-	10,1	9,9	9,6	9,1	8,6	7,6	6,2	-
BNMS4	NMS4 65/160S-60	-	-	-	2,2	3	9,9	10,3	10,3	10,3	10,3	10,3	10,2	-	10,1	9,9	9,6	9,1	8,6	7,6	6,2	-
BNM4	NM4 65/20B-60/C	9,8	5,7	-	2,2	3	11,4	12,2	12,2	12,2	12,1	12,1	-	11,9	11,6	11,2	10,6	9,9	9,1	7,7	6	3,2
BNMS4	NMS4 65/200B-60	-	-	-	2,2	3	11,1	12,2	12,2	12,2	12,1	12,1	-	11,9	11,6	11,2	10,6	9,9	9,1	7,7	6	3,2
BNM4	NM4 65/20A-60/B	13,5	7,8	-	3	4	13,8	14,6	14,6	14,6	14,6	14,6	-	14,4	14,3	13,9	13,4	12,8	12,1	10,8	9,3	6,8
BNMS4	NMS4 65/200A-60	-	-	-	3	4	13,8	14,6	14,6	14,6	14,6	14,6	-	14,4	14,3	13,9	13,4	12,8	12,1	10,8	9,3	6,8
BNM4	NM4 65/25B-60/B	-	10,2	5,9	4	5,5	17	19,6	19,6	19,7	19,7	19,6	-	19,4	19,2	18,6	17,8	16,8	15,6	13,5	10,9	7,1
BNMS4	NMS4 65/250B-60	-	-	-	4	5,5	16,5	19,6	19,6	19,7	19,7	19,6	-	19,4	19,2	18,6	17,8	16,8	15,6	13,5	10,9	7,1
BNM4	NM4 65/25A-60/C	-	15	8,7	5,5	7,5	22,1	23,8	23,9	24	24,1	24,1	24	-	23,9	23,5	22,9	22,1	21,2	19,4	17,2	13,7
BNMS4	NMS4 65/250A-60	-	-	-	5,5	7,5	21	23,8	23,9	24	24,1	24,1	24	-	23,9	23,5	22,9	22,1	21,2	19,4	17,2	13,7
BNM4	NM4 65/31C-60/B	-	15	8,7	5,5	7,5	26,4	27	26,9	26,6	26,2	25,8	25,4	-	25,1	24,5	23,5	21,9	20	17	13	-
BNMS4	NMS4 65/315C-60	-	-	-	5,5	7,5	26	27	26,9	26,6	26,2	25,8	25,4	-	25,1	24,5	23,5	21,9	20	17	13	-
BNM4	NM4 65/31B-60/B	-	19,2	11,1	7,5	10	32	32	31,9	31,6	31,2	30,9	30,4	-	30,1	29,6	28,9	27,9	26,6	24	20,5	-
BNMS4	NMS4 65/315B-60	-	-	-	7,5	10	31	32	31,9	31,6	31,2	30,9	30,4	-	30,1	29,6	28,9	27,9	26,6	24	20,5	-
BNM4	NM4 65/31A-60/B	-	24,2	13,9	9,2	12,5	35,8	36,1	35,8	35,5	35,2	34,9	34,4	-	34,1	33,6	32,9	32,1	31	29	26,5	-
BNMS4	NMS4 65/315A-60	-	-	-	11	15	36	36,1	35,8	35,5	35,2	34,9	34,4	-	34,1	33,6	32,9	32,1	31	29	26,5	-

P2: Rated motor power output.

H: Total head in m

Tolerances according to UNI EN ISO 9906:2012

NM4, NMS4 60 Hz



Performance n ≈ 1750 1/min

Three-phase

Model		P2					Q = Flow																		
		230V	400V	690V	P2		m³/h	H (m) = Total head																	
		A	kW	HP	l/min	0	30	33	37,8	42	48	54	60	66	75	84	96	108	120	132	150	168	180		
-	NM4 80/16C-60/C	5,8	3,3	-	1,1	1,5	7,3	6,9	6,8	6,6	6,4	6,1	5,7	5,3	4,9	4,3	3,7	-	-	-	-	-	-	-	
-	NM4 80/16B-60/C	7	4	-	1,5	2	9,9	8,6	8,5	8,3	8,2	7,9	7,6	7,3	6,9	6,3	5,6	4,5	-	-	-	-	-	-	
-	NM4 80/16A-60/C	9,8	5,7	-	2,2	3	11,5	11,3	11,3	11,2	11	10,8	10,6	10,3	10	9,4	8,7	7,7	6,6	-	-	-	-	-	
BNMS4	NMS4 80/160A-60	-	-	-	2,2	3	10,1	11,3	11,3	11,2	11	10,8	10,6	10,3	10	9,4	8,7	7,7	6,6	-	-	-	-	-	
BNM4	NM4 80/20C-60/C	9,8	5,7	-	2,2	3	9	9,4	9,4	9,2	9,1	8,9	8,6	8,3	7,9	7,3	6,6	5,6	4,5	-	-	-	-	-	
BNMS4	NMS4 80/200C-60	-	-	-	2,2	3	8,7	9,4	9,4	9,2	9,1	8,9	8,6	8,3	7,9	7,3	6,6	5,6	4,5	-	-	-	-	-	
BNM4	NM4 80/20B-60/A	13,5	7,8	-	3	4	11,5	12,2	12,1	12	11,9	11,8	11,6	11,4	11,1	10,6	10	9,1	7,9	6,4	4,5	-	-	-	
BNMS4	NMS4 80/200B-60	-	-	-	3	4	11,2	12,2	12,1	12	11,9	11,8	11,6	11,4	11,1	10,6	10	9,1	7,9	6,4	4,5	-	-	-	
BNM4	NM4 80/20A-60/B	-	10,2	5,9	4	5,5	13,9	14,7	14,7	14,6	14,5	14,4	14,2	14	13,7	13,2	12,7	11,8	10,7	9,3	7,3	-	-	-	
BNMS4	NMS4 80/200A-60	-	-	-	4	5,5	13,8	14,7	14,7	14,6	14,5	14,4	14,2	14	13,7	13,2	12,7	11,8	10,7	9,3	7,3	-	-	-	
BNM4	NM4 80/25C-60/A	-	10,2	5,9	4	5,5	16,8	17,4	17,3	17,1	16,9	16,6	16,2	15,7	15,2	14,2	13	11,3	9,5	-	-	-	-	-	
BNMS4	NMS4 80/250C-60	-	-	-	4	5,5	17	17,4	17,3	17,1	16,9	16,6	16,2	15,7	15,2	14,2	13	11,3	9,5	-	-	-	-	-	
-	NM4 80/25B-60/B	-	15	8,7	5,5	7,5	20	20,8	20,8	20,7	20,7	20,5	20,2	19,8	19,3	18,4	17,3	15,7	13,8	11,5	-	-	-	-	
BNMS4	NMS4 80/250B-60	-	-	-	5,5	7,5	20,8	20,8	20,8	20,7	20,7	20,5	20,2	19,8	19,3	18,4	17,3	15,7	13,8	11,5	-	-	-	-	
-	NM4 80/25A-60/B	-	19,2	11,1	7,5	10	23,8	24,2	24,2	24,1	24,1	24	23,8	23,5	23	22,1	21	19,4	17,5	15,2	12,7	-	-	-	
BNMS4	NMS4 80/250A-60	-	-	-	7,5	10	23,8	24,2	24,2	24,1	24,1	24	23,8	23,5	23	22,1	21	19,4	17,5	15,2	12,7	-	-	-	
BNM4	NM4 80/31C-60/B	-	24,2	13,9	9,2	12,5	25,8	26,2	26,2	26,2	26,2	26,1	26	25,8	25,5	24,9	24,1	22,7	21	18,8	16,2	-	-	-	
BNMS4	NMS4 80/315C-60	-	-	-	11	15	24,2	26,2	26,2	26,2	26,2	26,1	26	25,8	25,5	24,9	24,1	22,7	21	18,8	16,2	-	-	-	
-	NM4 80/31B-60	-	26,8	15,5	11	15	29,4	31,1	31,2	31,3	31,3	31,3	31,2	31	30,8	30,2	29,5	28,1	26,3	24,2	21,8	17,5	-	-	
BNMS4	NMS4 80/315B-60/A	-	-	-	11	15	28,3	31,1	31,2	31,3	31,3	31,3	31,2	31	30,8	30,2	29,5	28,1	26,3	24,2	21,8	17,5	-	-	
-	NM4 80/31A-60	-	34,6	20	15	20	35	36,9	37,1	37,2	37,3	37,4	37,4	37,4	37,2	36,7	36	34,8	33,2	31,2	29	25,1	20,6	-	
BNMS4	NMS4 80/315A-60	-	-	-	15	20	34,8	36,9	37,1	37,2	37,3	37,4	37,4	37,4	37,2	36,7	36	34,8	33,2	31,2	29	25,1	20,6	-	
BNMS4	NMS4 80/315S-60	-	-	-	18,5	25	40	42,3	42,5	42,7	42,9	43,1	43,2	43,2	43,1	42,7	42,1	41	39,5	37,8	35,8	32,3	28	-	
BNMS4	NMS4 80/400C-60/B	-	-	-	18,5	25	47	47,2	47,3	47,3	47,3	47,3	47,1	46,8	46,3	45,4	44,1	41,9	39	35,4	31,3	-	-	-	
BNMS4	NMS4 80/400B-60/B	-	-	-	22	30	51,5	52,1	52,1	52,2	52,2	52,2	52	51,8	51,4	50,6	49,5	47,4	44,8	41,5	37,6	31	-	-	
BNMS4	NMS4 80/400A-60/B	-	-	-	30	40	62,6	64	64,1	64,2	64,3	64,3	64,2	64,1	63,9	63,3	62,5	61,1	59,1	56,6	53,6	48,1	-	-	
BNMS4	NMS4 80/400S-60	-	-	-	37	50	62,6	64	64,1	64,2	64,3	64,3	64,2	64,1	63,9	63,3	62,5	61,1	59,1	56,6	53,6	48,1	41,6	36,8	

Three-phase

Model		P2					Q = Flow																		
		230V	400V	690V	P2		m³/h	H (m) = Total head																	
		A	kW	HP	l/min	0	48	54	60	66	75	84	96	108	120	132	150	168	180	192	210				
BNM4	NM4 100/20C-60/A	13,5	7,8	-	3	4	9,1	9,4	9,4	9,2	9,1	8,9	8,5	8	7,2	6,4	5,5	4	-	-	-	-	-		
BNMS4	NMS4 100/200C-60	-	-	-	3	4	9,3	9,4	9,4	9,2	9,1	8,9	8,5	8	7,2	6,4	5,5	4	-	-	-	-	-		
BNM4	NM4 100/20B-60/A	-	10,2	5,9	4	5,5	11,2	11,7	11,6	11,6	11,5	11,4	11,2	10,7	10,1	9,2	8,2	6,5	4,6	-	-	-	-		
BNMS4	NMS4 100/200B-60	-	-	-	4	5,5	12	11,7	11,6	11,6	11,5	11,4	11,2	10,7	10,1	9,2	8,2	6,5	4,6	-	-	-	-		
BNM4	NM4 100/20A-60/C	-	15	8,7	5,5	7,5	13,4	14	14	13,9	13,9	13,8	13,7	13,3	12,7	12	11,3	9,8	8,2	7	5,5	-	-		
BNMS4	NMS4 100/200A-60	-	-	-	5,5	7,5	15,1	14	14	13,9	13,9	13,8	13,7	13,3	12,7	12	11,3	9,8	8,2	7	5,5	-	-		
-	NM4 100/25B-60/B	-	19,2	11,1	7,5	10	19,5	19,4	19,4	19,3	19,2	19	18,6	18	17,4	16,5	15,5	13,8	11,5	10	8,2	5,5	-		
BNMS4	NMS4 100/250B-60	-	-	-	7,5	10	19,3	19,4	19,4	19,3	19,2	19	18,6	18	17,4	16,5	15,5	13,8	11,5	10	8,2	5,5	-		
-	NM4 100/25A-60/B	-	24,2	13,9	9,2	12,5	22,5	22,4	22,4	22,2	22,1	21,9	21,4	21	20,4	19,6	18,8	17	15	13,3	11,6	8,8	-		
BNMS4	NMS4 100/250A-60/A	-	-	-	11	15	22,1	22,4	22,4	22,2	22,1	21,9	21,4	21	20,4	19,6	18,8	17	15	13,3	11,6	8,8	-		
-	NM4 100/31C-60	-	26,8	15,5	11	15	28	28	28	28	27,8	27,5	27	26	24,9	23,6	22,1	19,3	15,7	12,9	10	-	-		
BNMS4	NMS4 100/315C-60/A	-	-	-	11	15	26,8	28	28	28	27,8	27,5	27	26	24,9	23,6	22,1	19,3	15,7	12,9	10	-	-		
-	NM4 100/31B-60	-	34,6	20	15	20	32,5	32,5	32,5	32,5	32,3	31,9	31,5	31	30,4	29,6	28,5	25,9	22,6	20	17,4	13,5	-		
BNMS4	NMS4 100/315B-60/A	-	-	-	15	20	31,8	32,5	32,5	32,5	32,3	31,9	31,5	31	30,4	29,6	28,5	25,9	22,6	20	17,4	13,5	-		
BNMS4	NMS4 100/315A-60/A	-	-	-	18,5	25	36,4	38,5	38,5	38,4	38,2	38,1	37,9	37,5	37	36,1	34,9	32,6	29,9	28,1	26	21	-		
BNMS4	NMS4 100/400C-60/A	-	-	-	22	30	41,8	43	42,7	42,6	42,4	42,2	41,8	41,1	40	38,6	36,9	34	30,5	28	-	-	-		
BNMS4	NMS4 100/400B-60/A	-	-	-	30	40	50	51,6	51,2	51	50,8	50,6	50,4	49,9	49	47,8	46,4	43,8	41	39,1	37	33	-		
BNMS4	NMS4 100/400A-60/A	-	-	-	37	50	58	59,5	59,3	59	58,8	58,5	58,3	58,1	57,7	57	55,9	53,7	50,9	49	47,1	44	-		

P2: Rated motor power output.

H: Total head in m

Tolerances according to UNI EN ISO 9906:2012

NM4, NMS4 60 Hz



Performance n ≈ 1750 1/min

Three-phase

Model		400V 690V		P2		Q = Flow																
						m³/h	l/min	0	84	96	108	120	132	150	168	180	192	210	240	270	300	330
								1400	1600	1800	2000	2200	2500	2800	3000	3200	3500	4000	4500	5000	5500	
		A		kW		HP		H (m) = Total head														
-	NM4 125/25E-60/B	15	8,7	5,5	7,5		11,5	11,2	11	10,7	10,4	10	9,4	8,6	8	7,3	6,2	-	-	-	-	
BNMS4	NMS4 125/250E-60	-	-	5,5	7,5		11	11,2	11	10,7	10,4	10	9,4	8,6	8	7,3	6,2	-	-	-	-	
-	NM4 125/25D-60/B	19,2	11,1	7,5	10		14,1	14	13,9	13,7	13,4	13	12,4	11,6	11	10,4	9,3	7,3	5	-	-	
BNMS4	NMS4 125/250D-60	-	-	7,5	10		14	14	13,9	13,7	13,4	13	12,4	11,6	11	10,4	9,3	7,3	5	-	-	
-	NM4 125/25C-60/B	24,2	13,9	9,2	12,5		17	16,8	16,6	16,4	16,1	15,8	15,2	14,5	14	13,4	12,3	10,3	8	5,4	-	
BNMS4	NMS4 125/250C-60/A	-	-	11	15		16,8	16,8	16,6	16,4	16,1	15,8	15,2	14,5	14	13,4	12,3	10,3	8	5,4	-	
-	NM4 125/25B-60	26,8	15,5	11	15		19,1	19,4	19,2	19	18,8	18,5	18,1	17,4	16,9	16,3	15,2	13,2	10,8	8	-	
BNMS4	NMS4 125/250B-60/A	-	-	11	15		19,1	19,4	19,2	19	18,8	18,5	18,1	17,4	16,9	16,3	15,2	13,2	10,8	8	-	
-	NM4 125/25A-60	34,5	20	15	20		22,8	23	22,9	22,8	22,7	22,5	22,1	21,4	20,9	20,3	19,2	17,2	14,9	12,2	9	
BNMS4	NMS4 125/250A-60/A	-	-	15	20		22,8	23	22,9	22,8	22,7	22,5	22,1	21,4	20,9	20,3	19,2	17,2	14,9	12,2	9	
BNMS4	NMS4 125/315C/A	-	-	18,5	25		28	27,9	27,9	27,7	27,5	27,2	26,5	25,6	24,9	24,1	22,8	20,1	17	13,5	9,5	
BNMS4	NMS4 125/315B/A	-	-	22	30		31,9	31,8	31,7	31,6	31,4	31,1	30,5	29,8	29,2	28,5	27,3	24,9	22	18,4	14,3	
BNMS4	NMS4 125/315A/A	-	-	30	40		36,4	36,8	36,8	36,7	36,6	36,4	35,9	35,2	34,7	34,2	33,2	31	28,4	25,3	21,6	
BNMS4	NMS4 125/400C/A	-	-	37	50		45,5	45,3	45,5	45,5	45,3	45,1	44,4	43,5	42,7	41,8	40,2	37	33,1	28,6	23,4	
BNMS4	NMS4 125/400B/A	-	-	45	60		51,8	51,4	51,3	51,2	51,1	50,9	50,4	49,7	49	48,2	46,8	44	40,5	36	31,5	
BNMS4	NMS4 125/400A/A	-	-	55	75		59,2	59,2	59,1	59,1	58,9	58,7	58,3	57,7	57,2	56,6	55,6	53,4	50,5	46,8	42,3	

Three-phase

Model		P2		Q = Flow																				
				m³/h	l/min	0	132	150	168	180	192	210	240	270	300	330	360	390	420	450	480	540	600	660
						2200	2500	2800	3000	3200	3500	4000	4500	5000	5500	6000	6500	7000	7500	8000	9000	10000	11000	
		kW		HP		H (m) = Total head																		
BNMS4	NMS4 150/315D-60/A	18,5	25		22,5	22,8	22,6	22,3	22	21,8	21,2	20	18,5	16,7	14,7	12,4	10	7,4	-	-	-	-		
BNMS4	NMS4 150/315C-60/A	22	30		26	25,8	25,6	25,4	25,2	24,9	24,4	23,2	21,9	20,2	18,4	16,2	14	11,4	-	-	-	-		
BNMS4	NMS4150/315B-60/B	30	40		25,6	26,5	26,4	26,2	26	25,8	25,5	24,8	24	23,1	22,1	21,1	20,1	19,2	18,3	17,4	-	-		
BNMS4	NMS4150/315A-60/B	37	50		29	30,9	30,9	30,8	30,7	30,6	30,3	29,8	29,1	28,3	27,5	26,6	25,6	24,7	23,8	22,8	20,7	17,8		
BNMS4	NMS4 150/315S-60	45	60		33,2	35,6	35,6	35,5	35,4	35,3	35	34,5	33,9	33,3	32,5	31,7	30,9	30	29,1	28,1	26	23,3		
BNMS4	NMS4 150/400B-60/B	55	75		38,6	42,4	42,4	42,3	42,2	42,1	41,9	41,4	40,9	40,4	39,8	39,1	38,3	37,5	36,5	35,3	32	27,1		
BNMS4	NMS4 150/400A-60/B	75	100		47,9	51,9	52,2	52,3	52,3	52,2	51,8	51,3	50,6	49,8	49	48	47	45,9	44,7	41,6	37,5	32,7		
BNMS4	NMS4 150/400S-60	90	120		56,3	60,6	60,9	61,1	61,2	61,2	61,2	61	60,6	60	59,3	58,4	57,5	56,4	55,2	53,8	50,8	47		

P2: Rated motor power output. H: Total head in m

Tolerances according to UNI EN ISO 9906:2012

Rated current

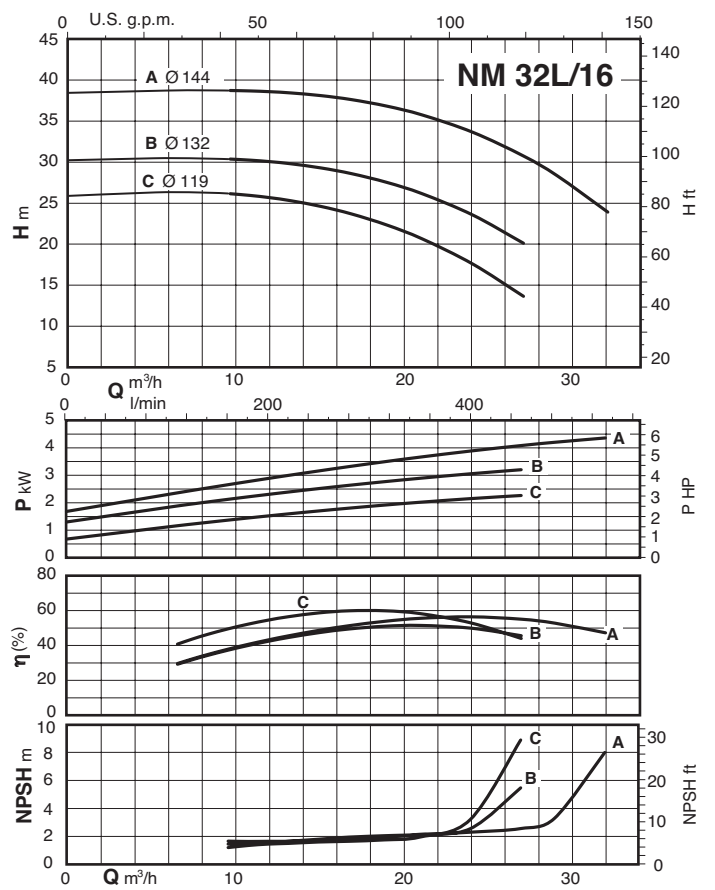
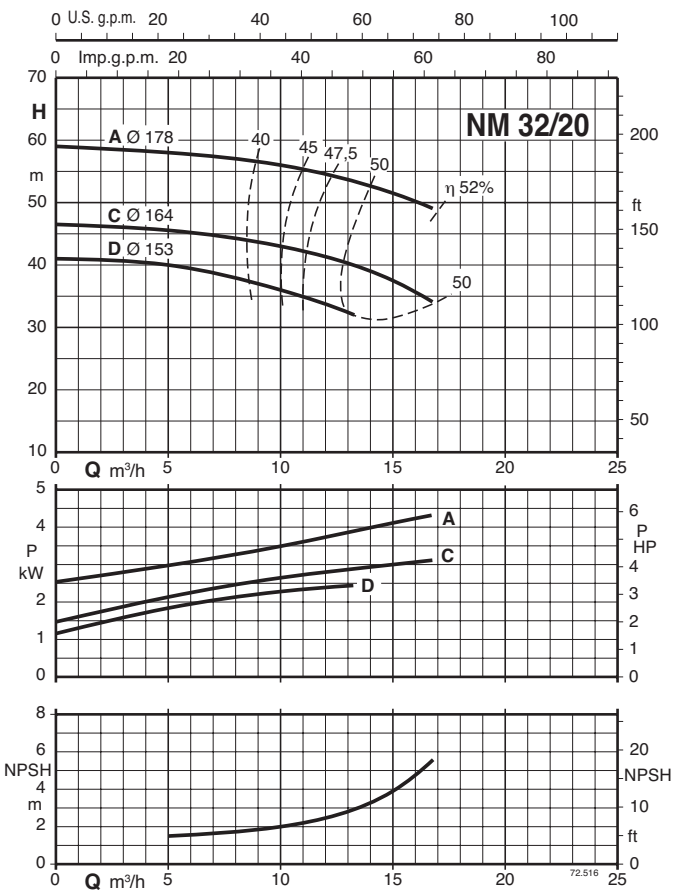
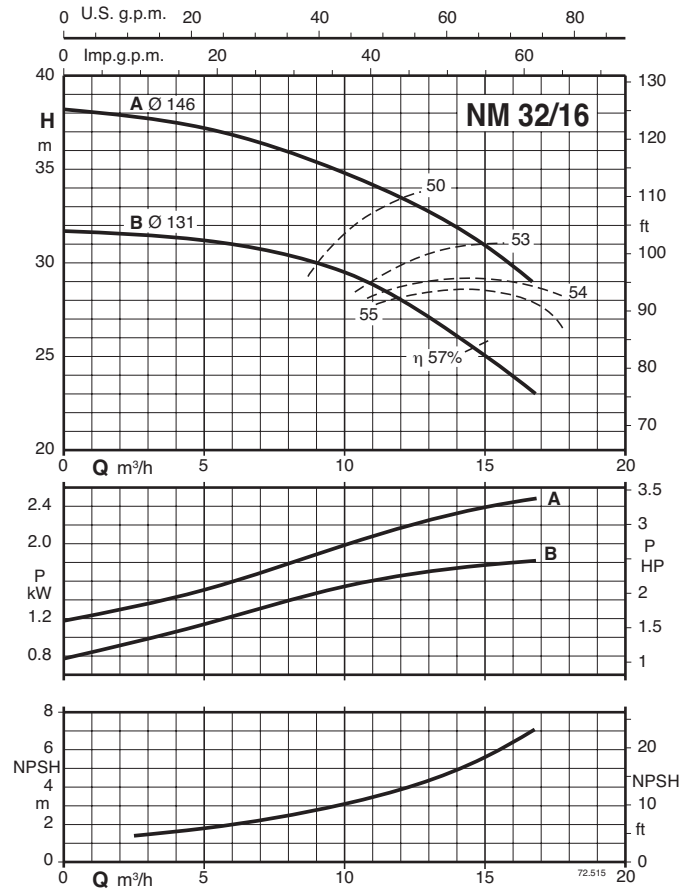
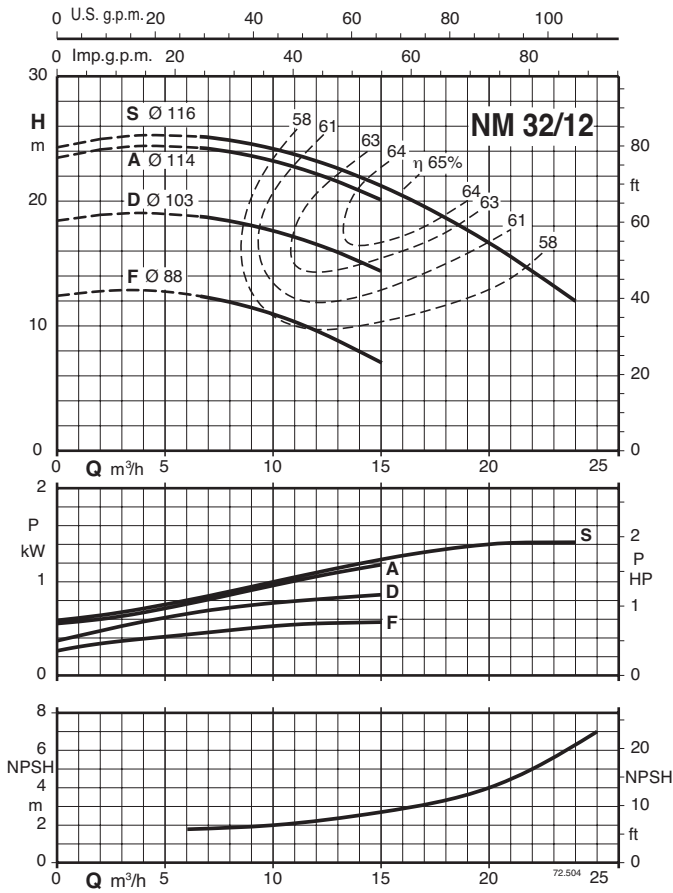
P2		P2*		220V Δ/ 380V Y			220V Δ/ 440V Y		440V Δ	
kW	HP	kW	SF	In A	In A	In A	In A	In A	In A	la/In
0.25	0.34	0.28	1.15	1.7	1		1.8	1.1		3.5
0.37	0.5	0.43	1.15	2	1.1		1.7	1		4.1
0.55	0.75	0.63	1.15	3.1	1.8		2.7	1.6		4.5
0.75	1	0.86	1.15	3.8	2.2		4	2.3		7.5
1.1	1.5	1.27	1.15	5.8	3.3		6	3.5		7
1.5	2	1.75	1.15	7	4		7.3	4.2		8.7
2.2	3	2.55	1.15	9.8	5.7		10.4	6		9.1
3	4	3.45	1.15	13.5	7.8		14.2	8.2		5.7
4	5.5	4.55	1.15		10.2	5.9				7
5.5	7.5	6.3	1.15		15.3	8.7				7.1
7.5	10	8.6	1.15		19.1	11.1				7.1
9.2	12.5	10.6	1.15		22.6	13.2				7.5
11	15	12.6	1.15		26.8	15.5				9.7
15	20	17.3	1.15		34.5	20				9.2
18.5	25	21.3	1.15		42	24.2			36	7.2
22	30	25.3	1.15		49.6	28.5			43	6.9
30	40	34.5	1.15		64.5	37.2			58	7.3
37	50	42.5	1.15		84	48.5			70	6.7
45	60	52	1.15		95.5	55			85	6.3
55	75	63	1.15		120	69			102	6.7
75	100	86	1.15		166	95.5			138	6.8

P2: Rated motor power output.
la/In D.O.L. starting current / Nominal current
* Rated motor power S.F.

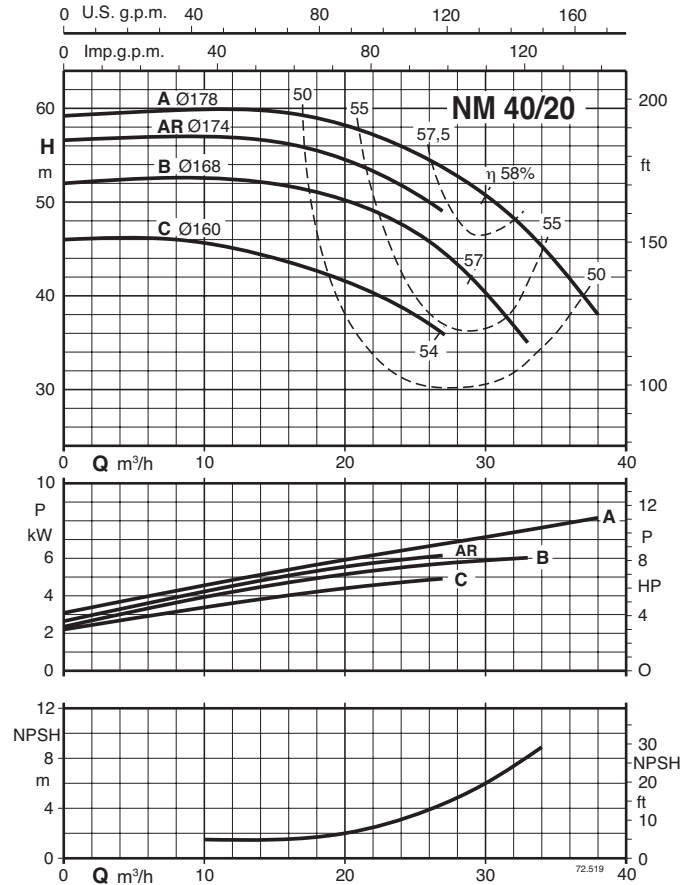
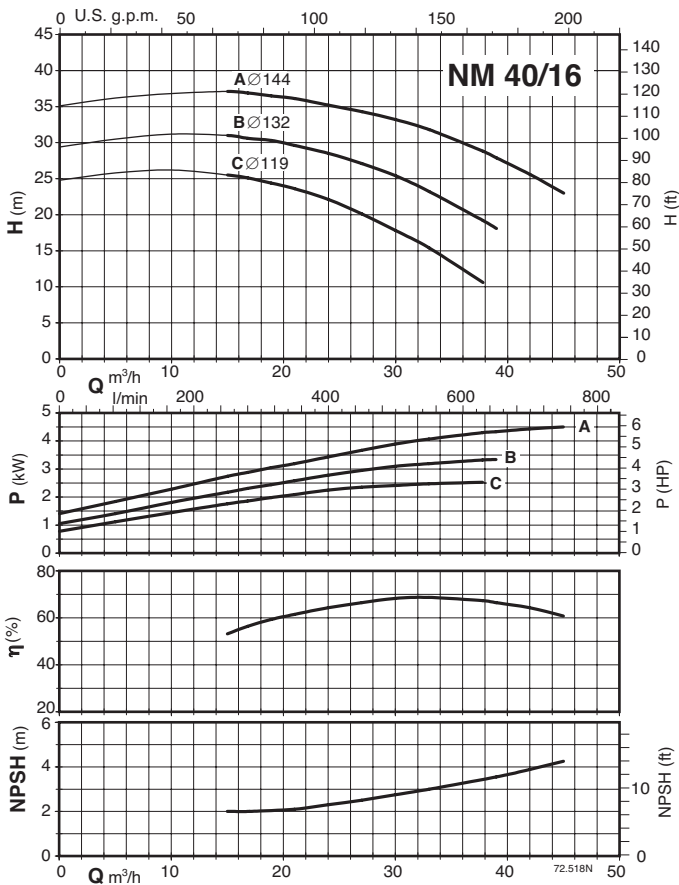
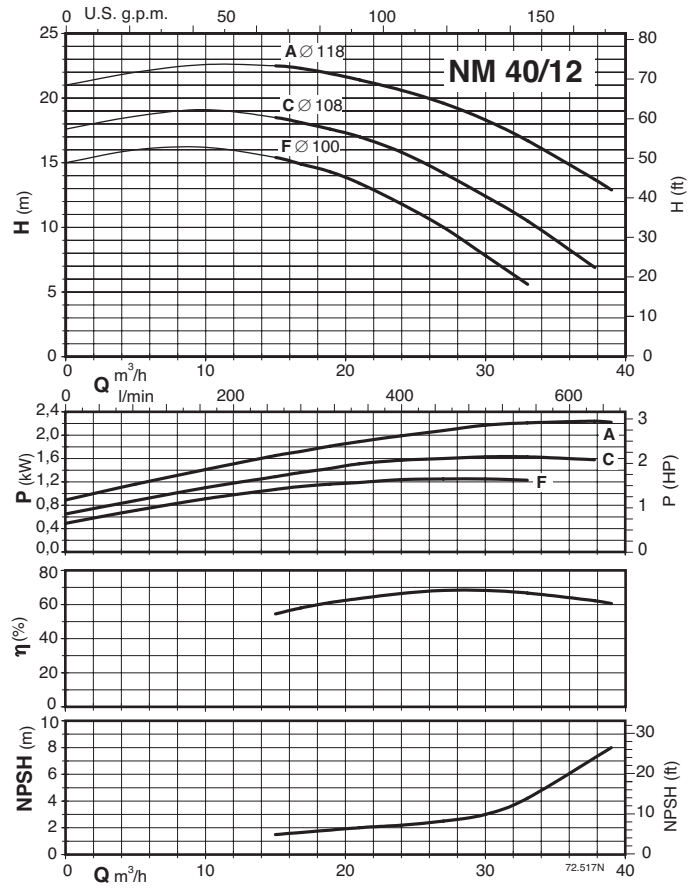
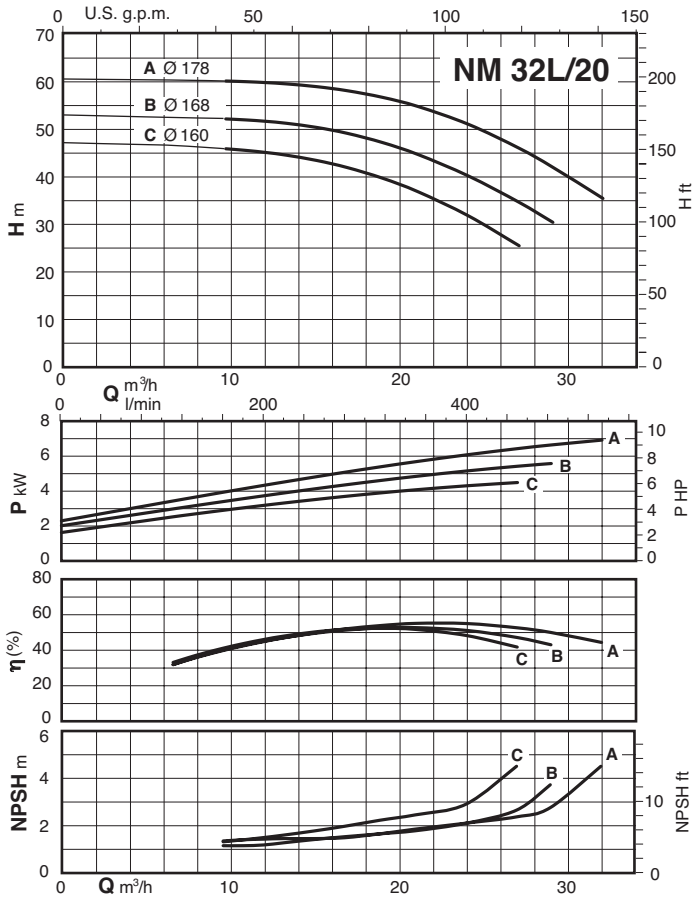
NM, NMS 60 Hz



Characteristic curves $n \approx 3450$ rpm



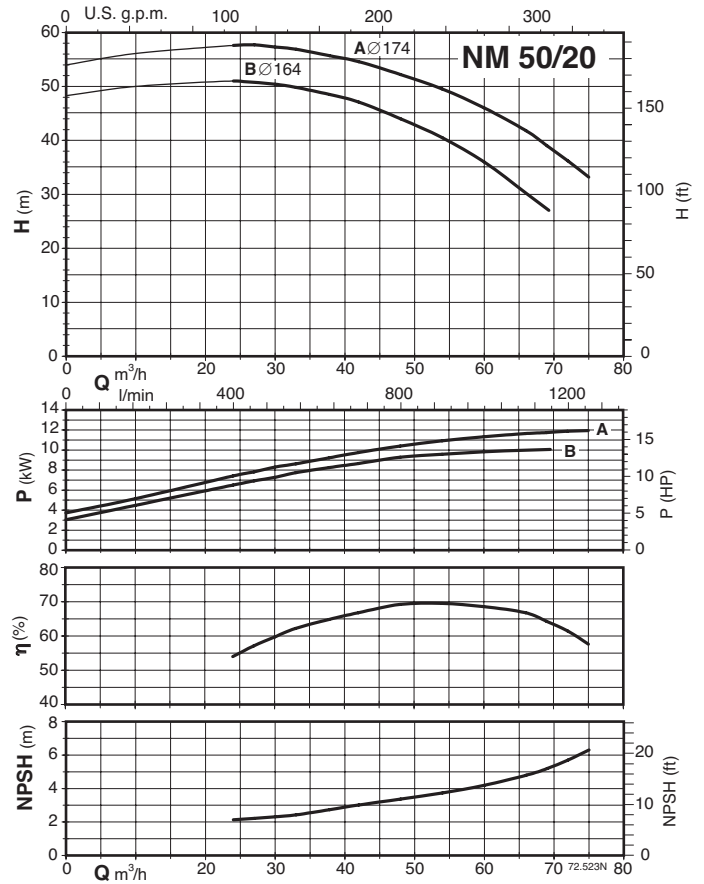
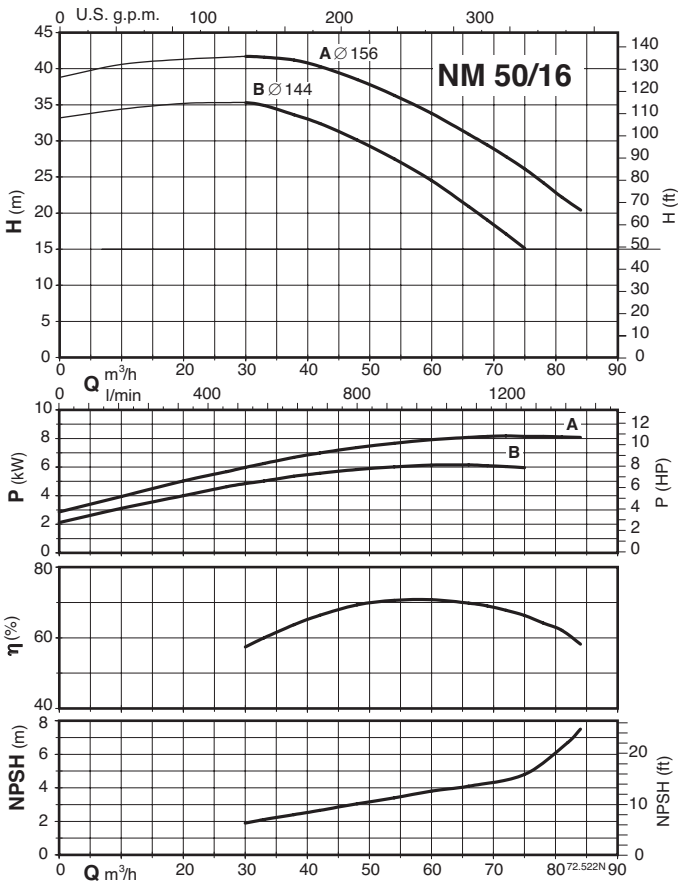
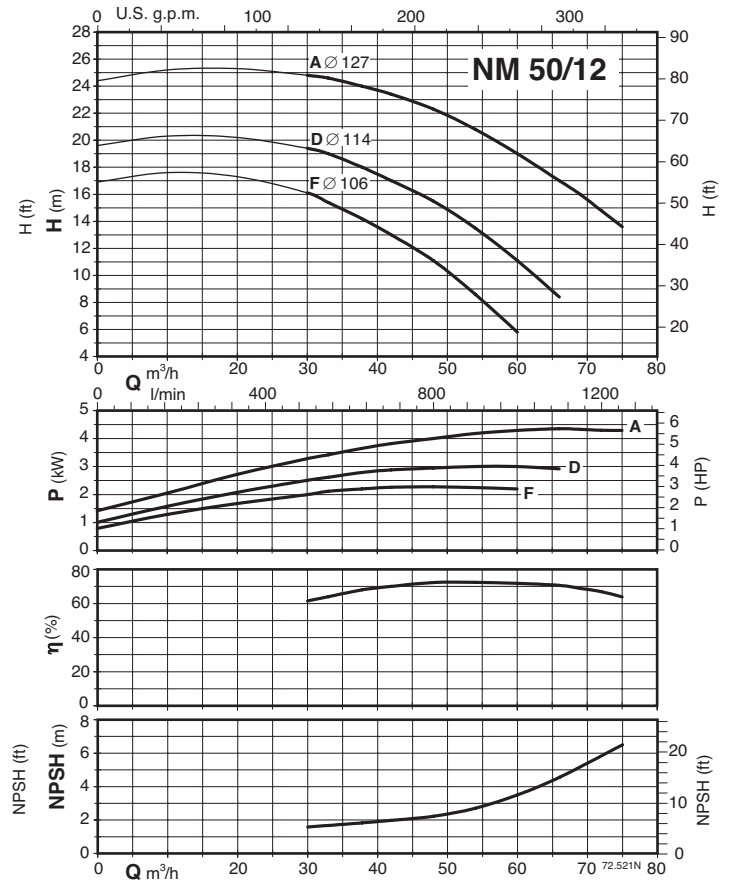
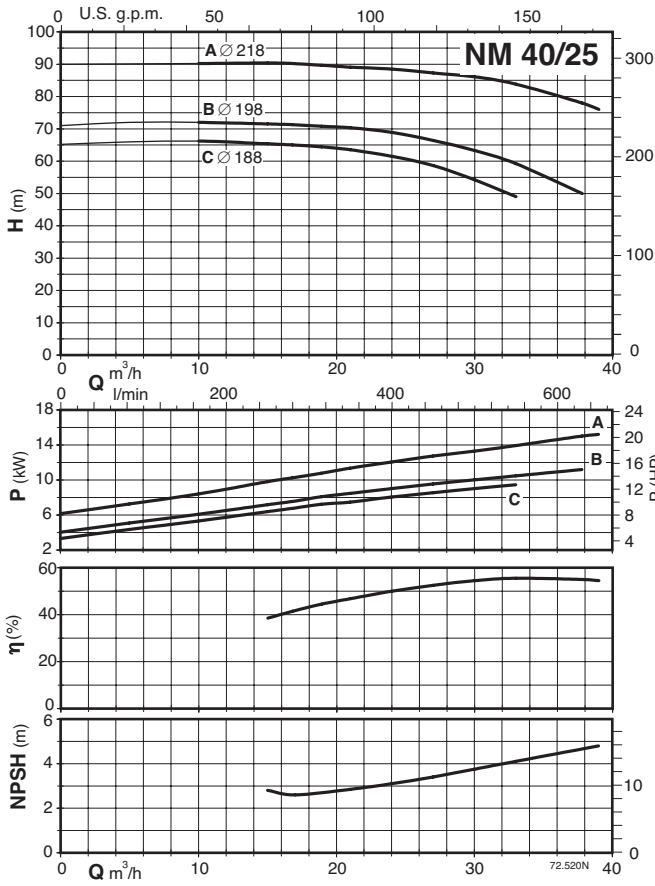
Characteristic curves $n \approx 3450$ rpm



NM, NMS 60 Hz



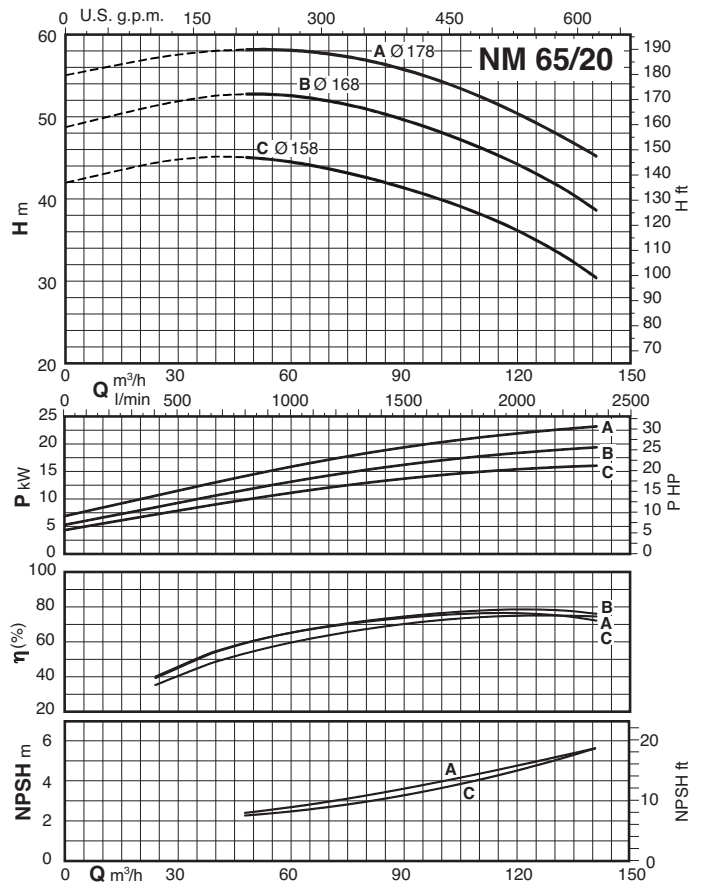
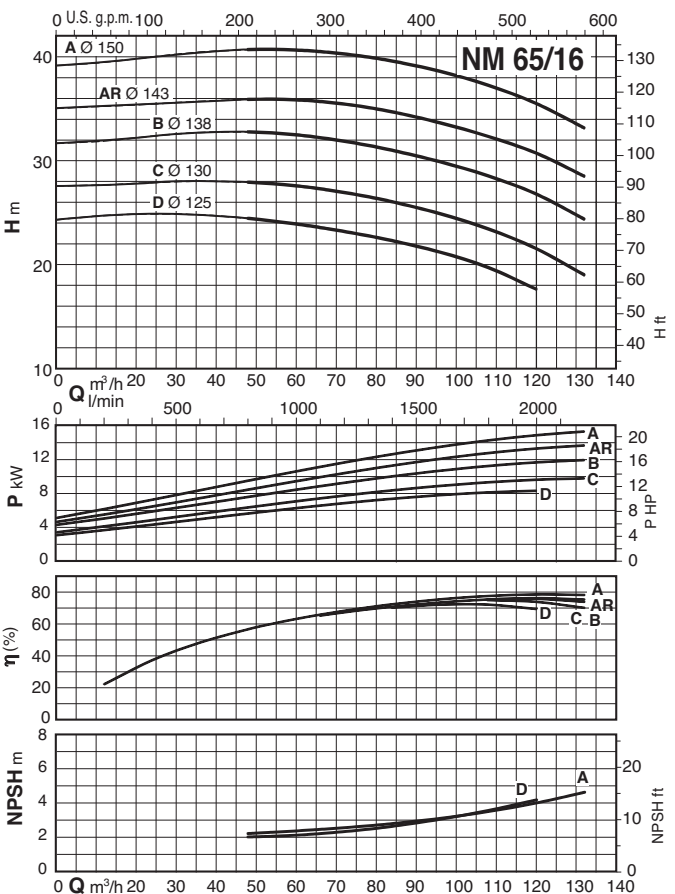
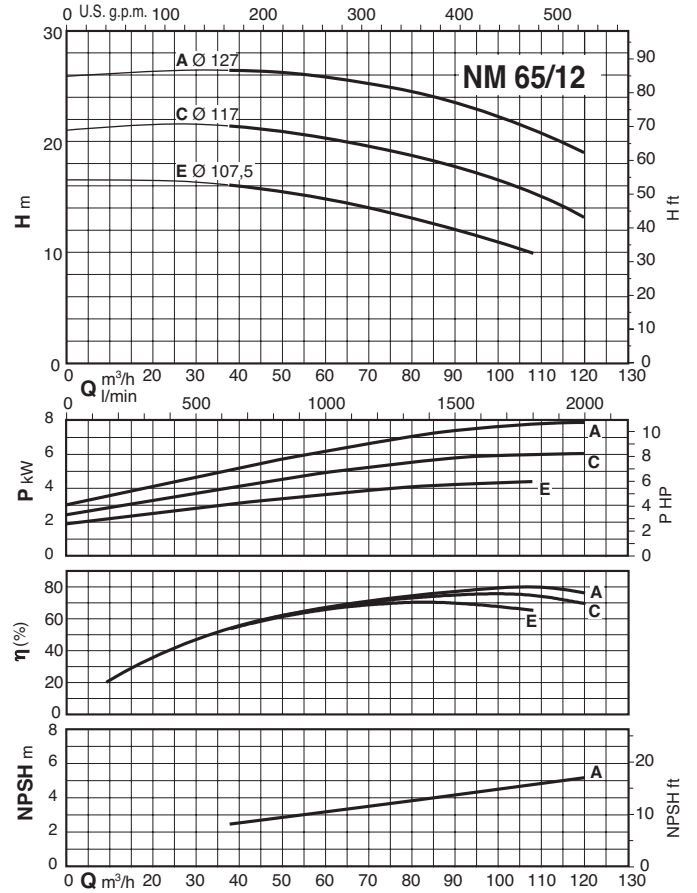
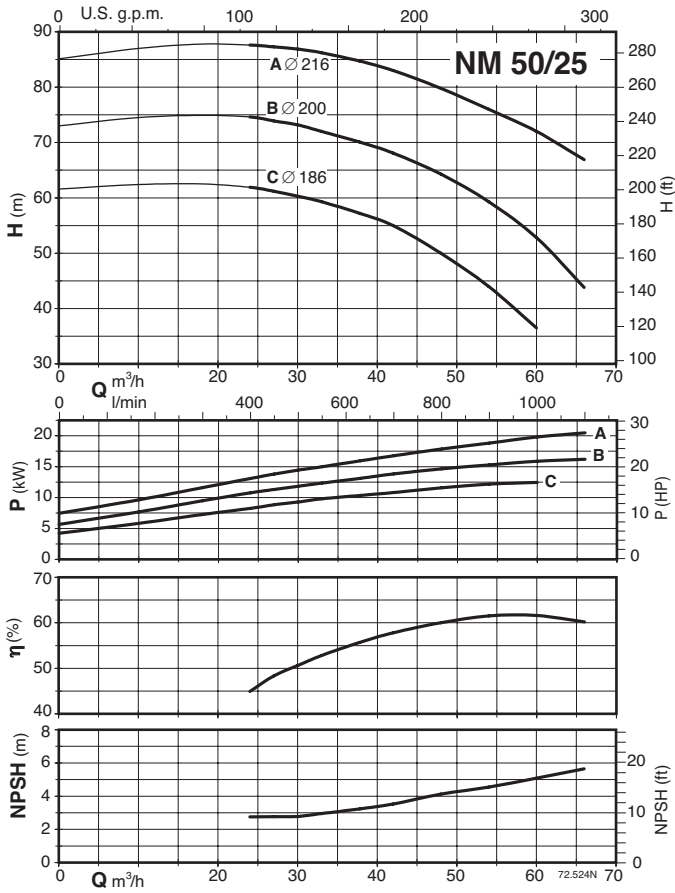
Characteristic curves $n \approx 3450$ rpm



NM, NMS 60 Hz



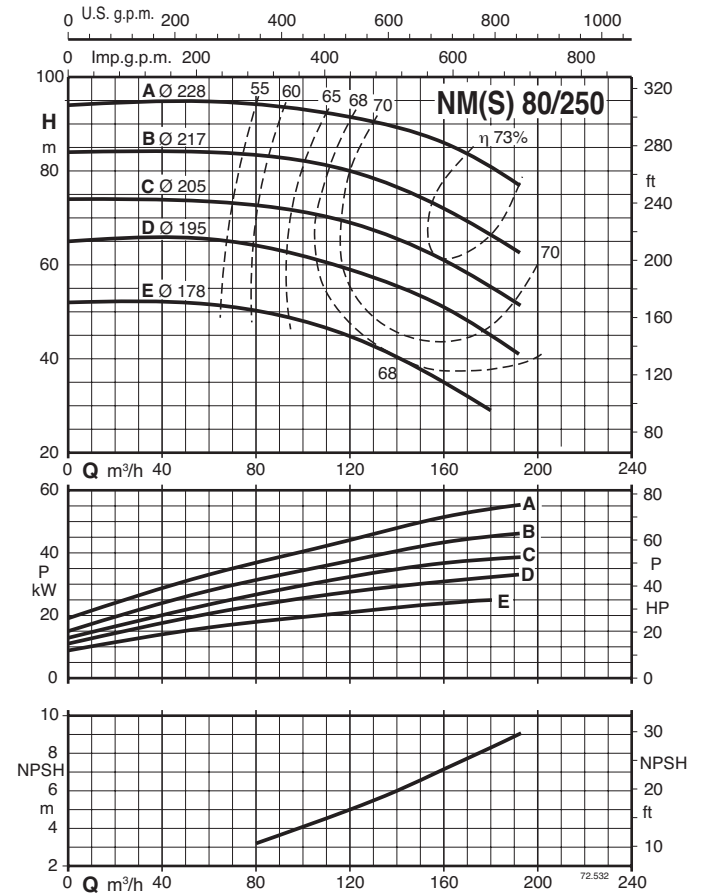
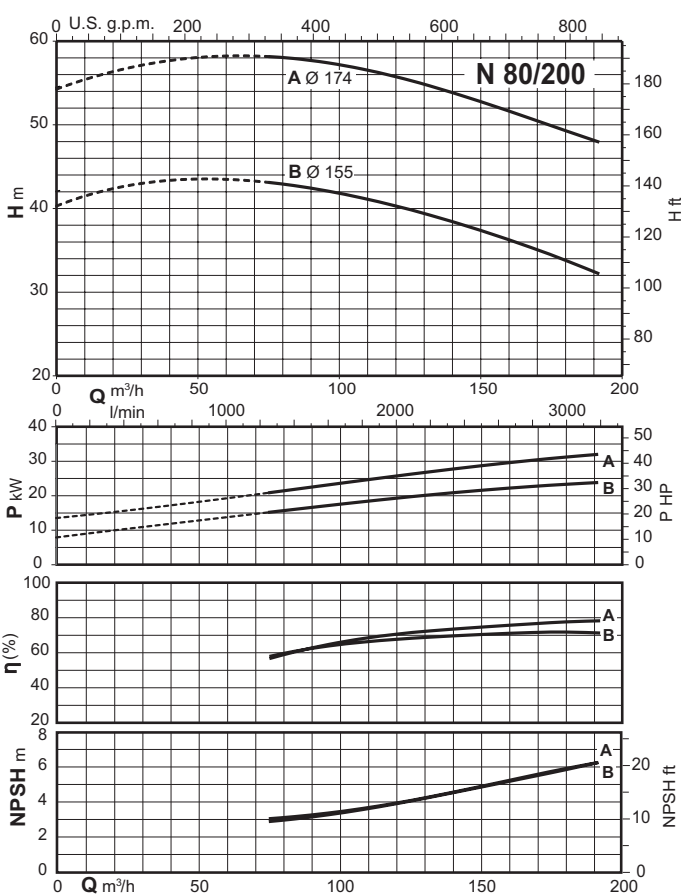
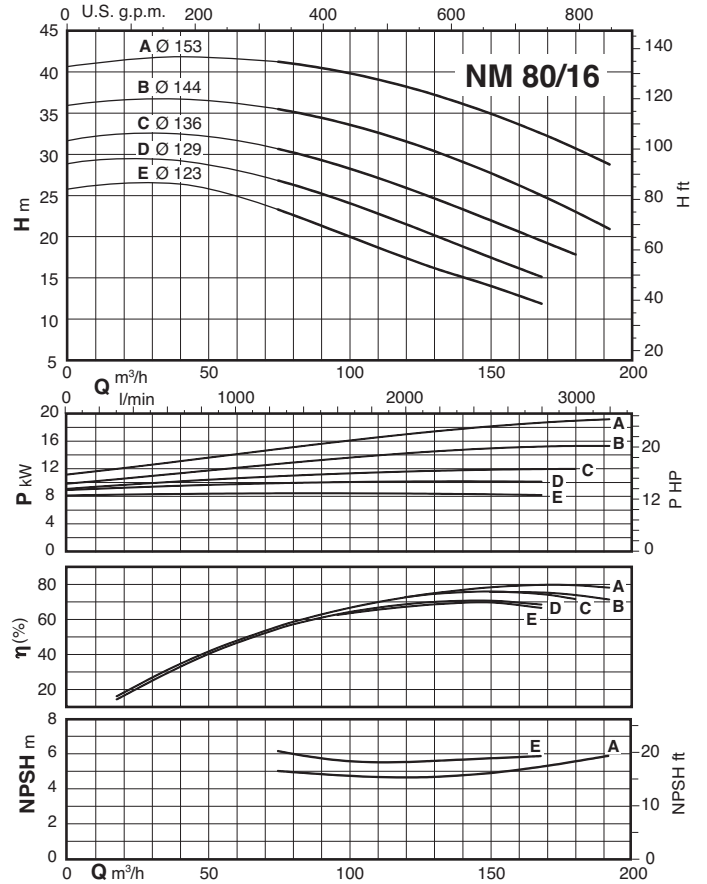
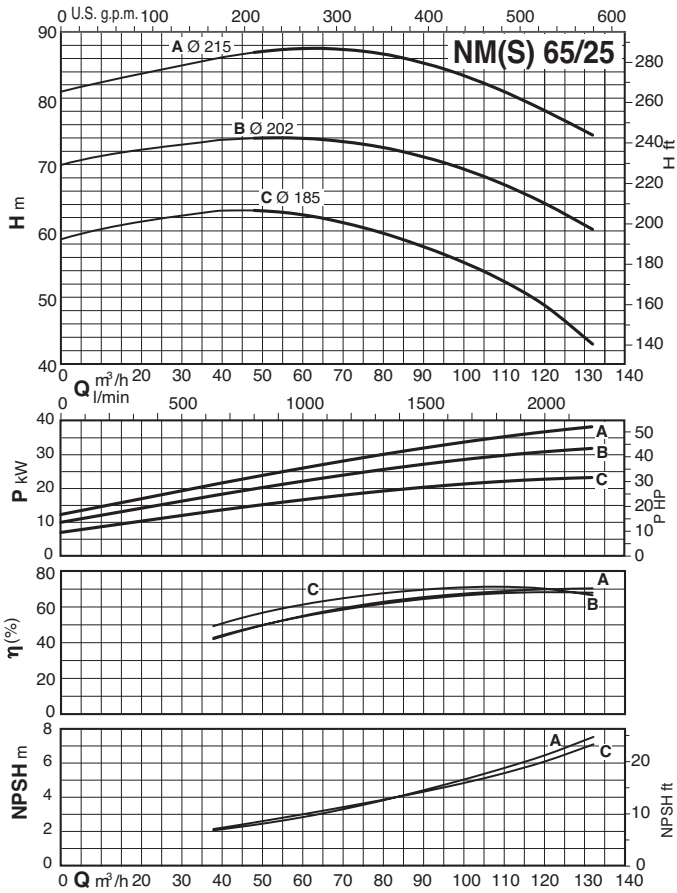
Characteristic curves $n \approx 3450$ rpm



NM, NMS 60 Hz



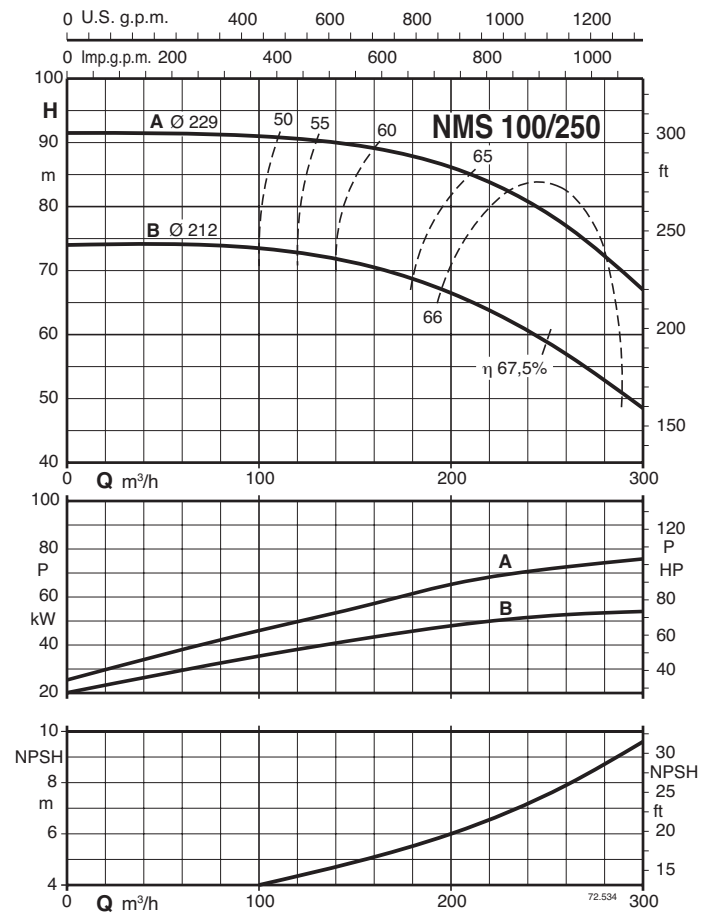
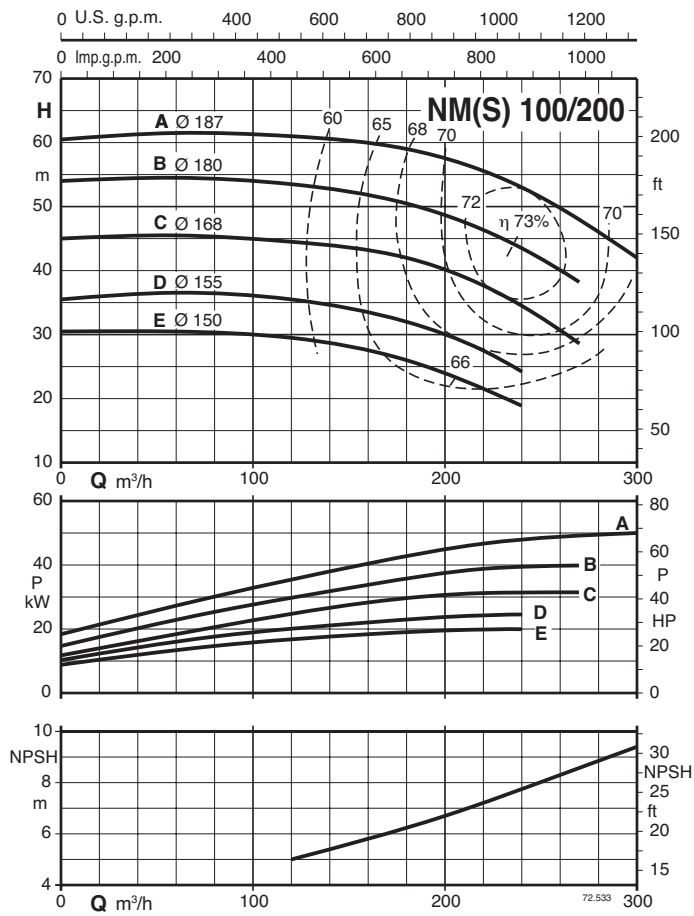
Characteristic curves $n \approx 3450$ rpm



NM, NMS 60 Hz



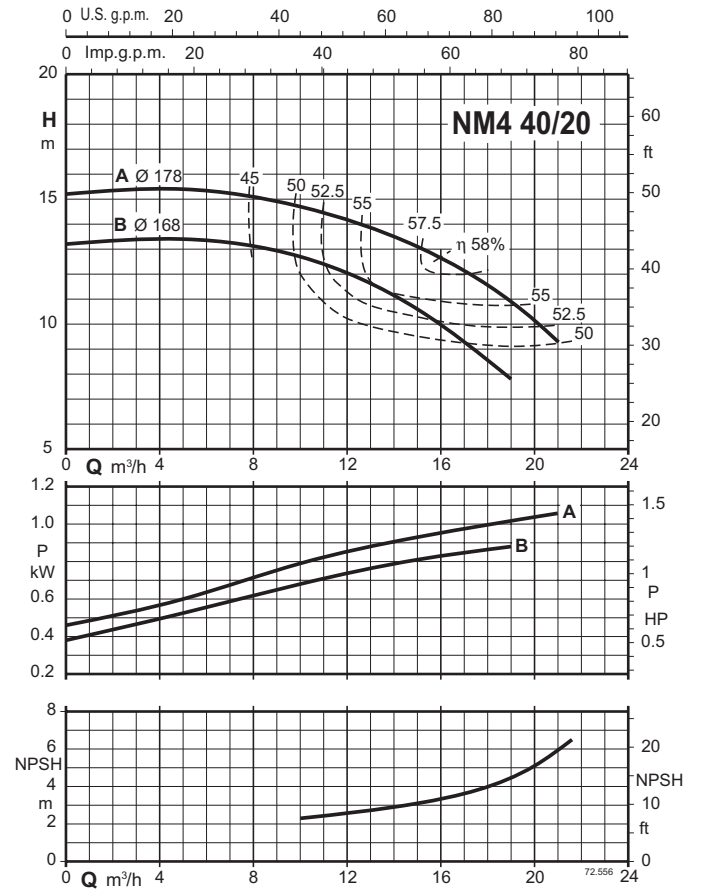
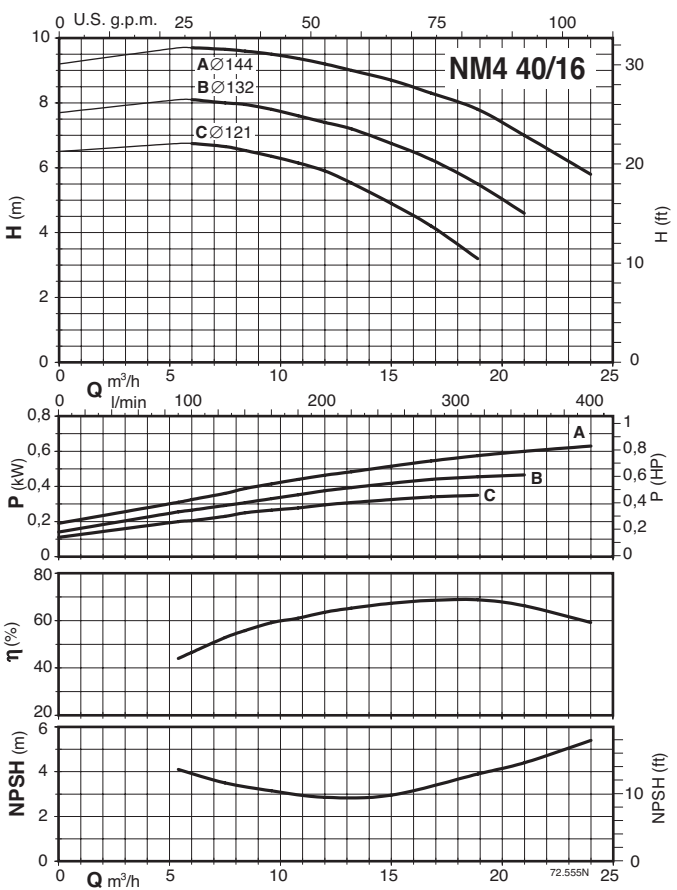
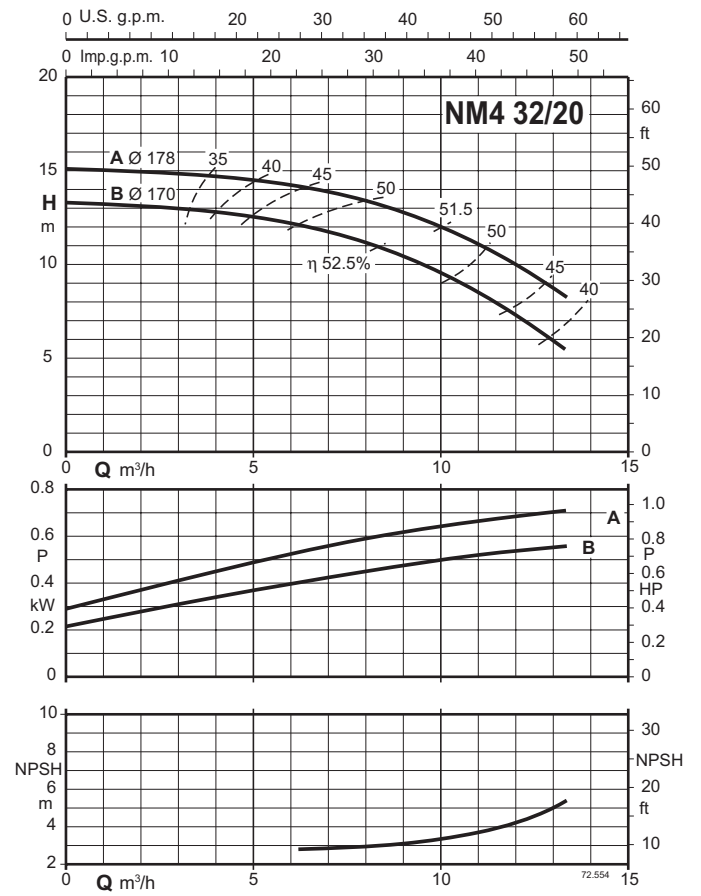
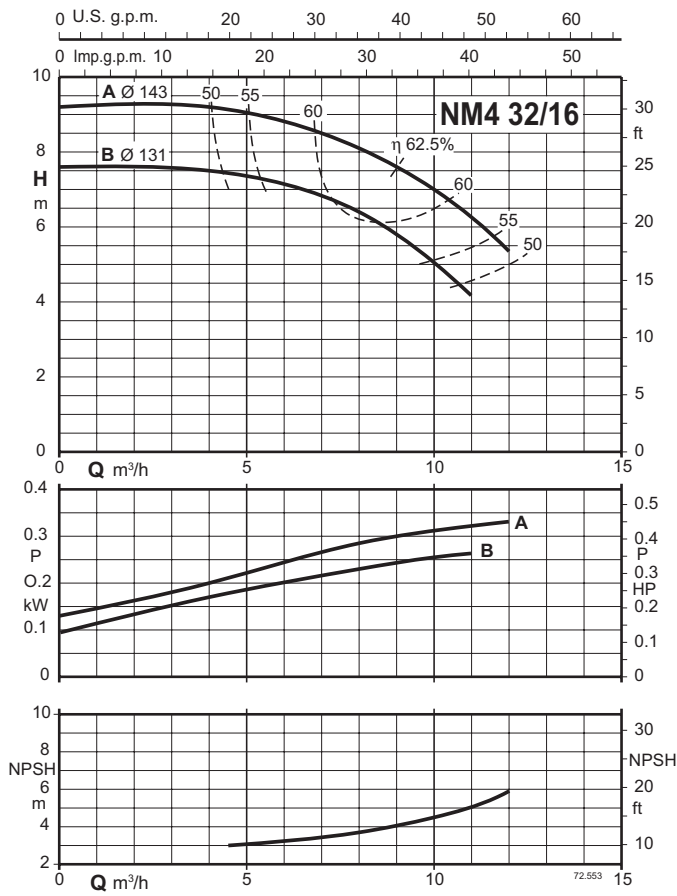
Characteristic curves $n \approx 3450$ rpm



NM4, NMS4 60 Hz



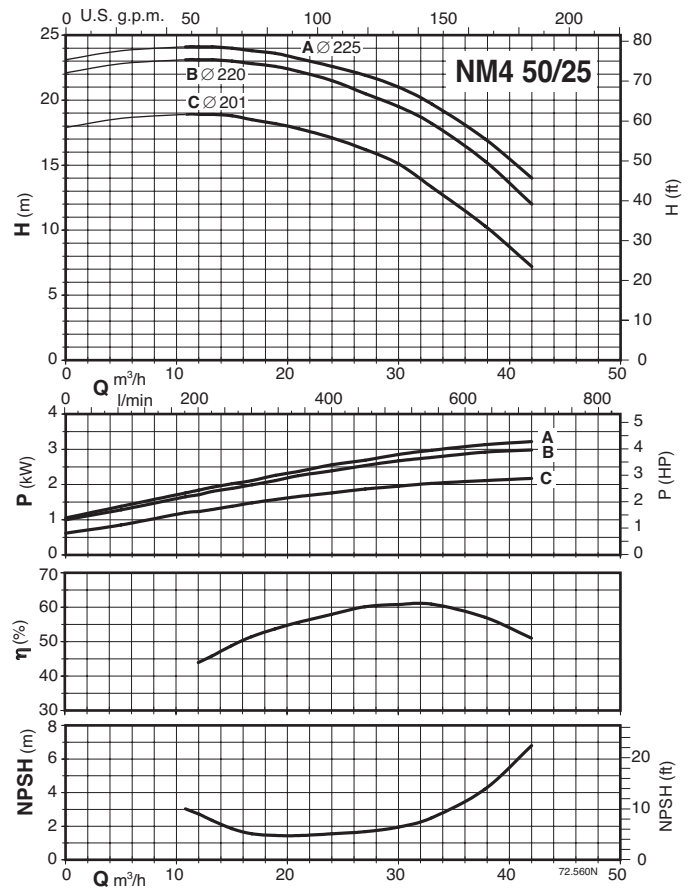
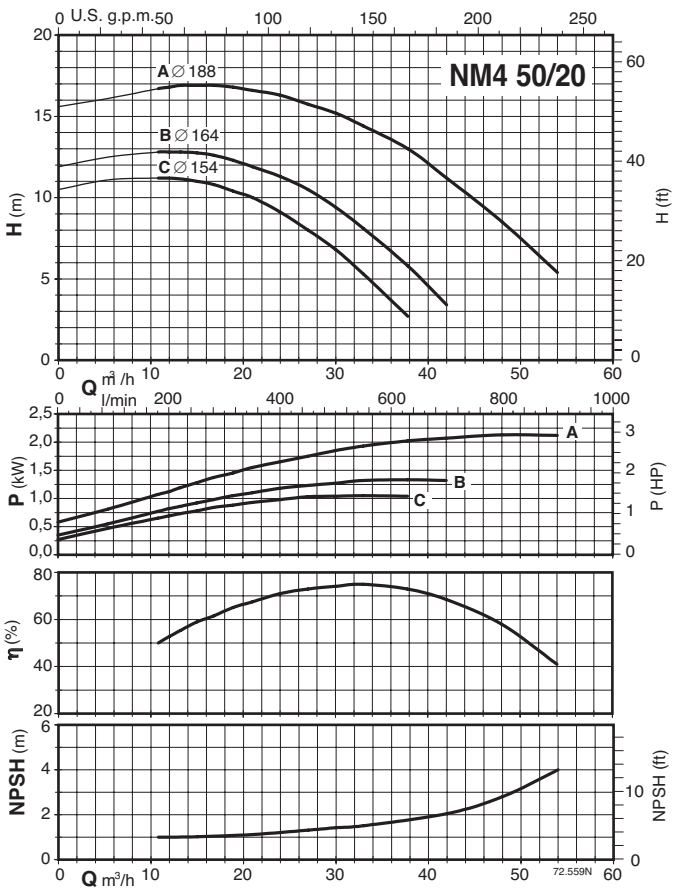
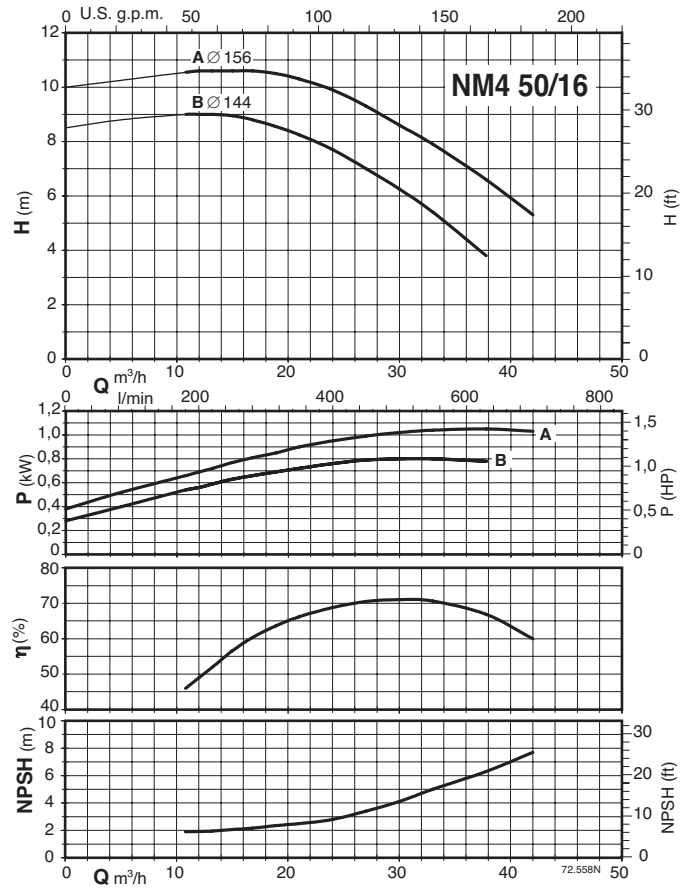
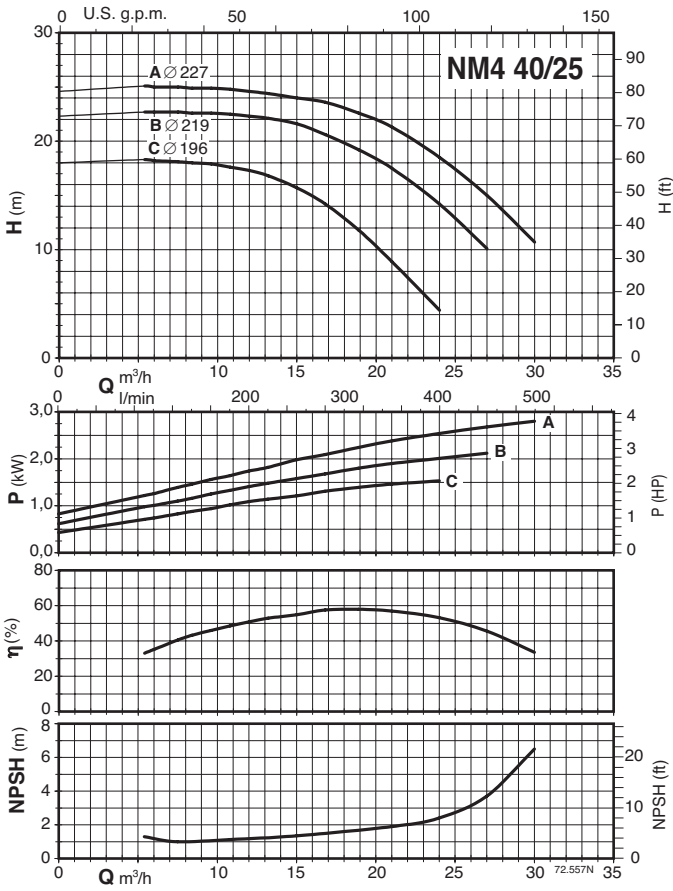
Characteristic curves $n \approx 1750$ rpm



NM4, NMS4 60 Hz



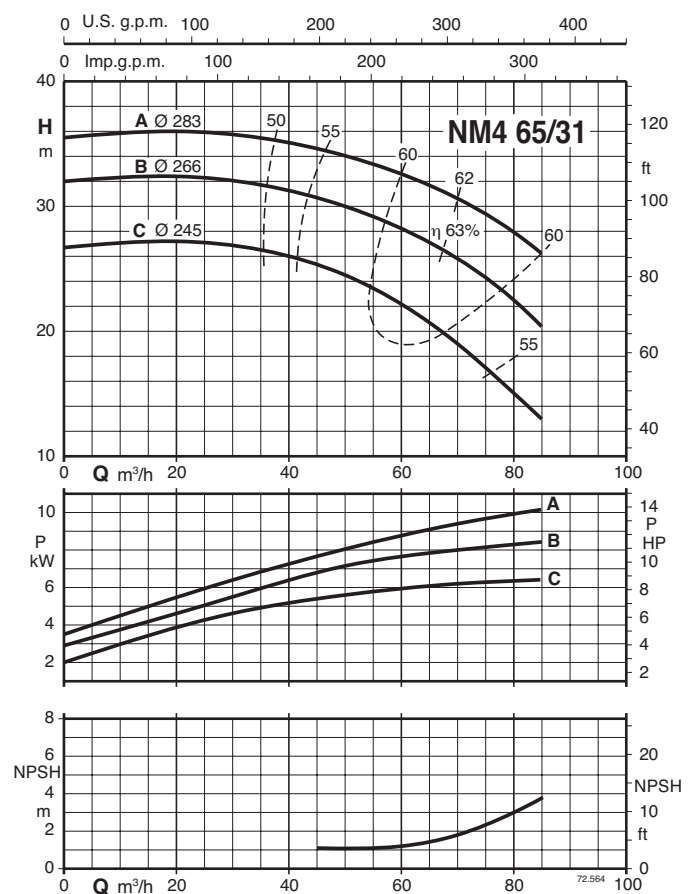
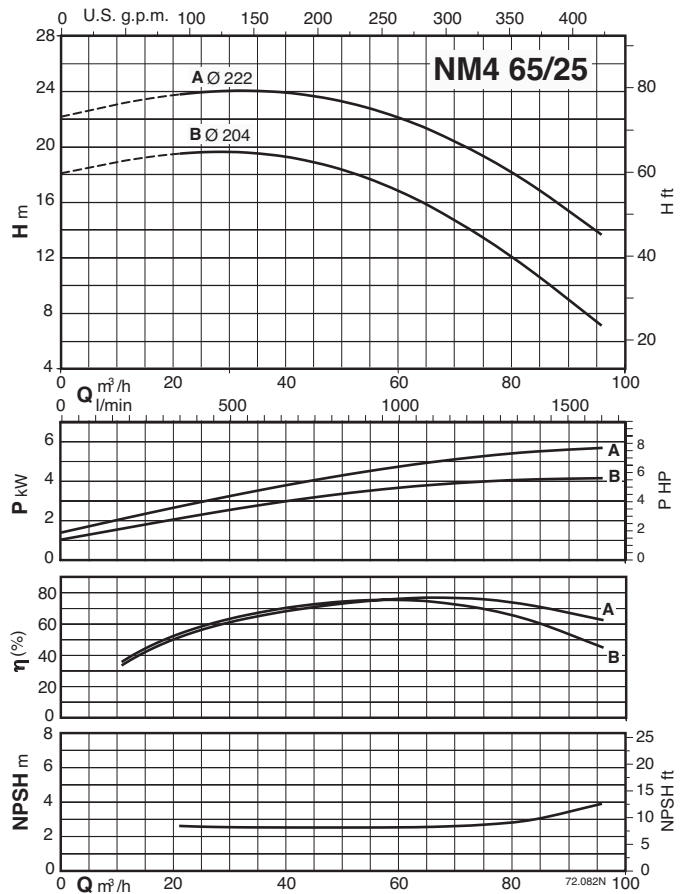
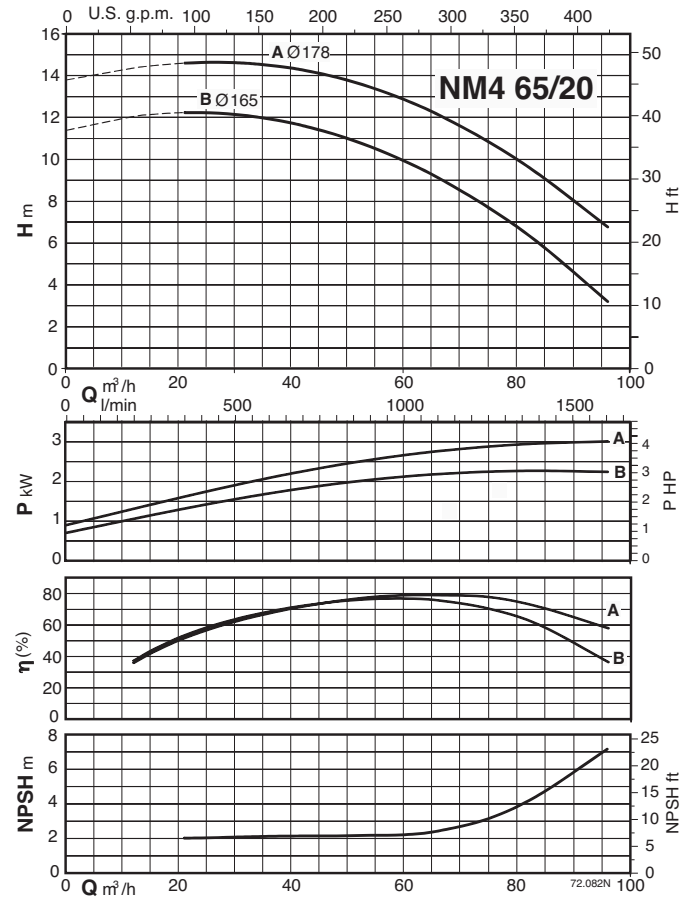
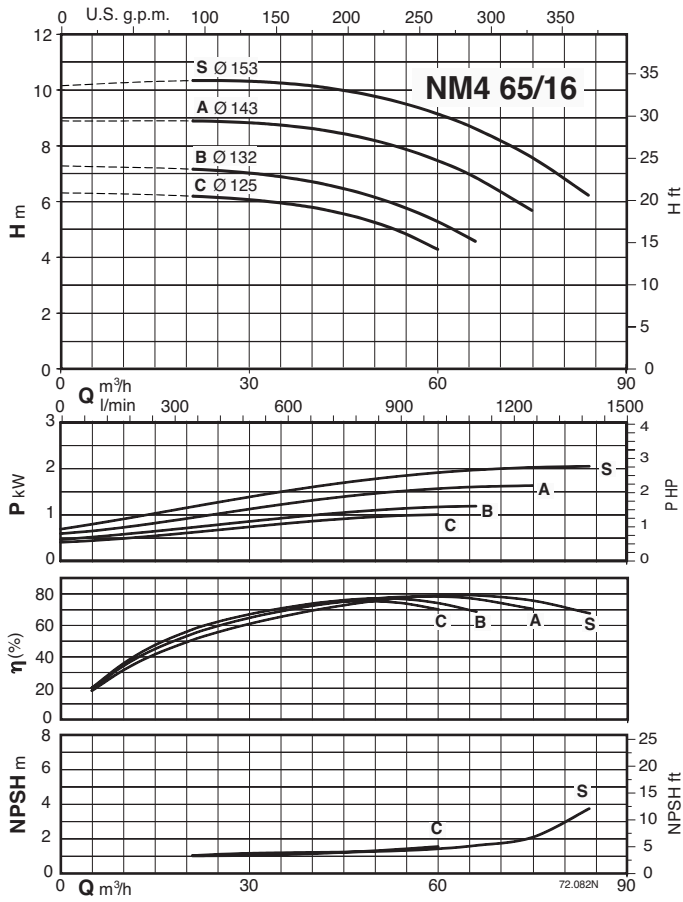
Characteristic curves $n \approx 1750$ rpm



NM4, NMS4 60 Hz



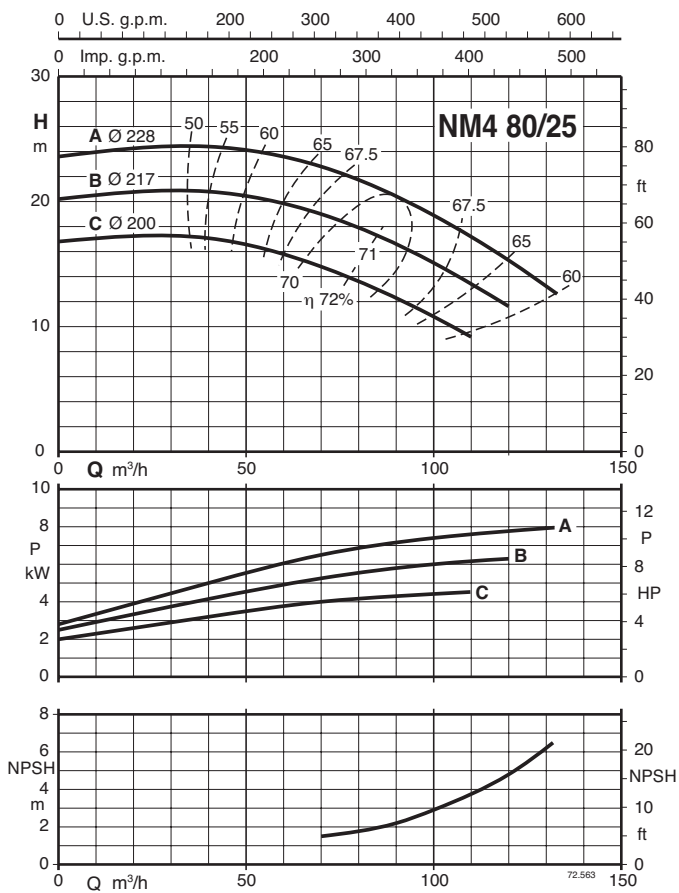
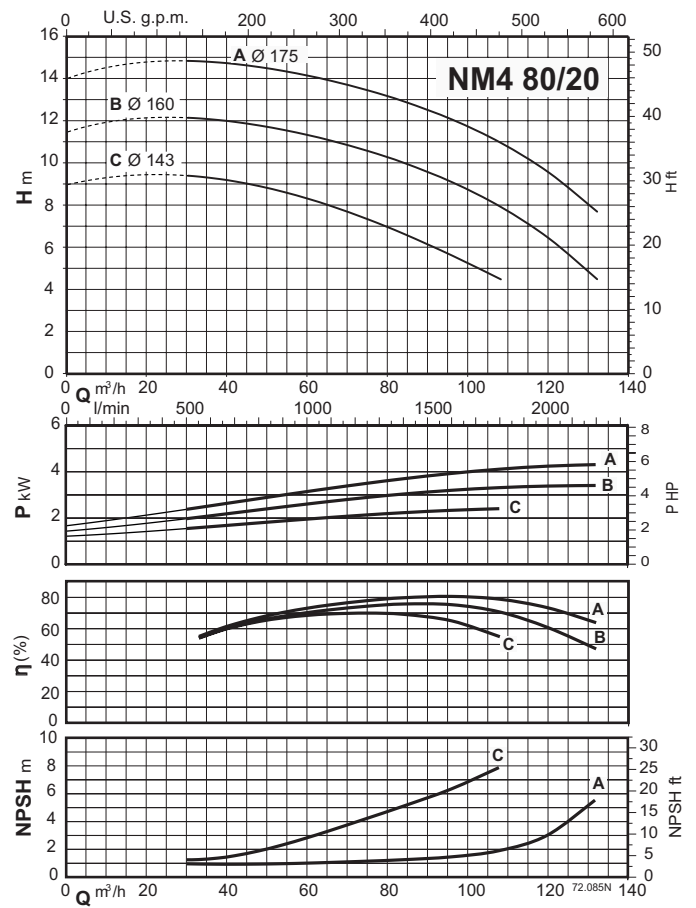
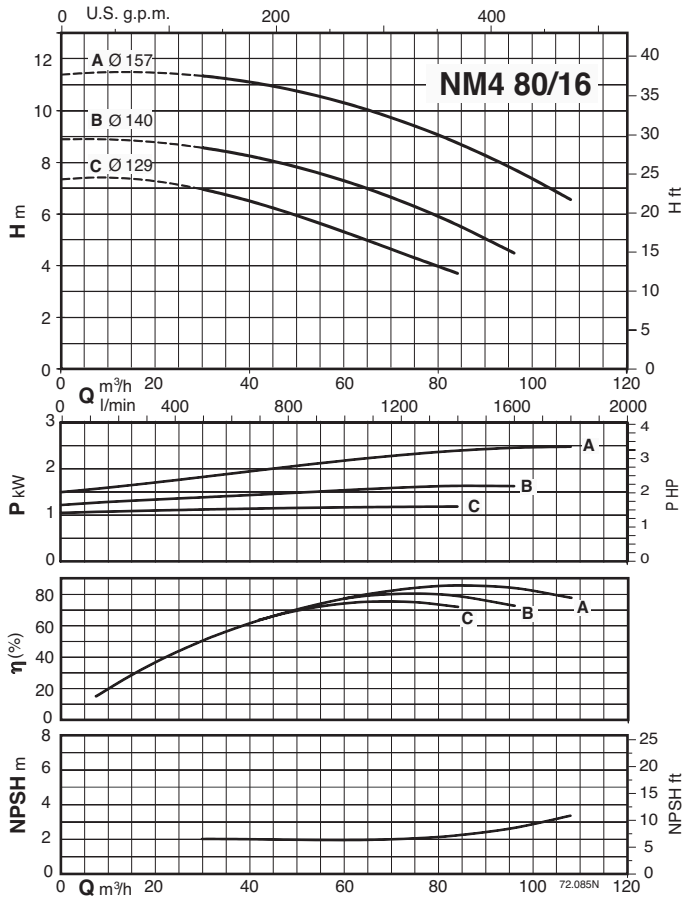
Characteristic curves $n \approx 1750$ rpm



NM4, NMS4 60 Hz



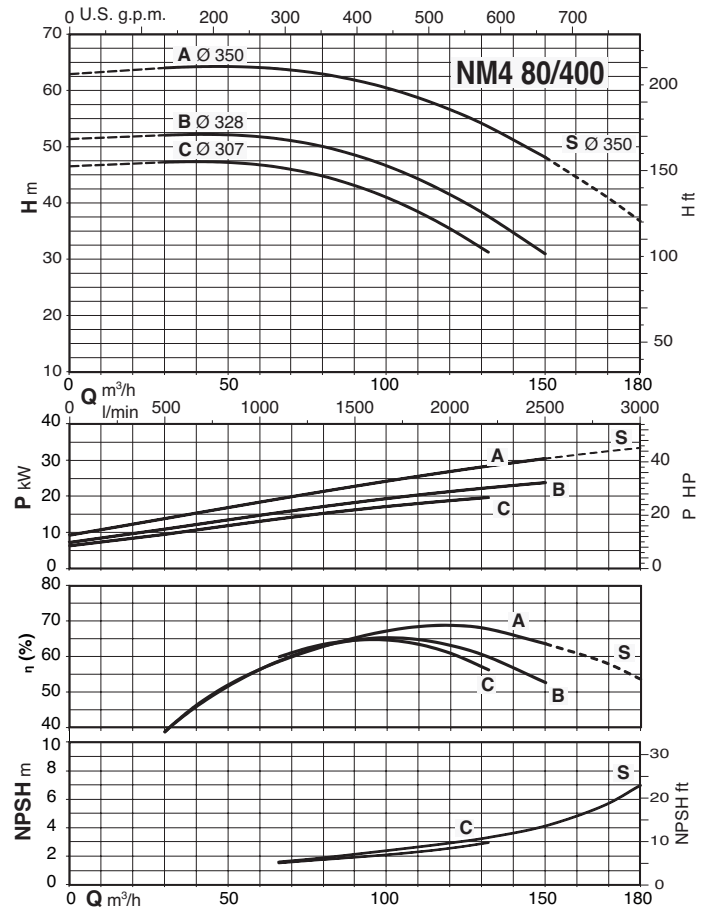
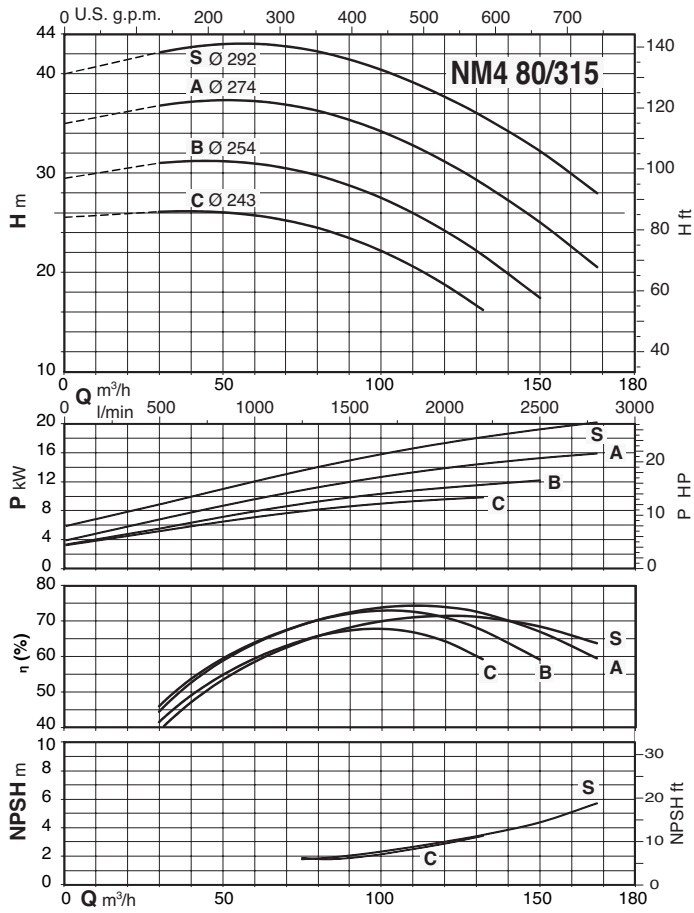
Characteristic curves $n \approx 1750$ rpm



NM4, NMS4 60 Hz



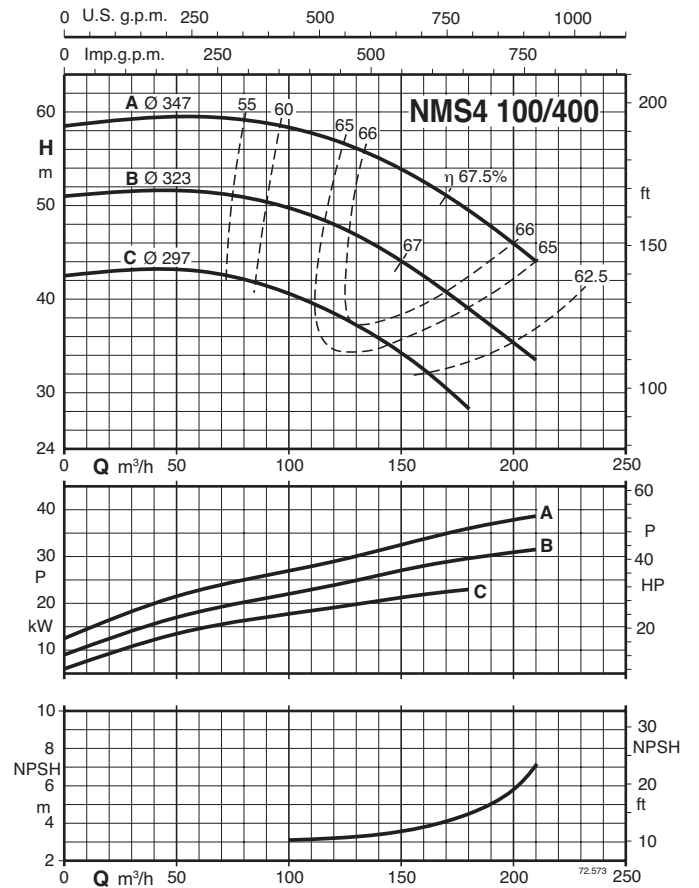
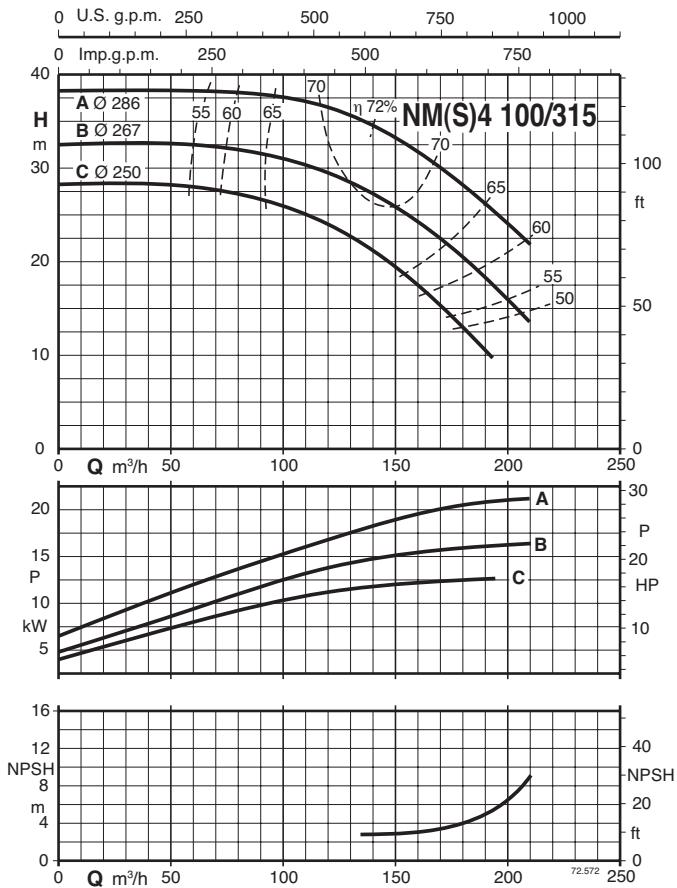
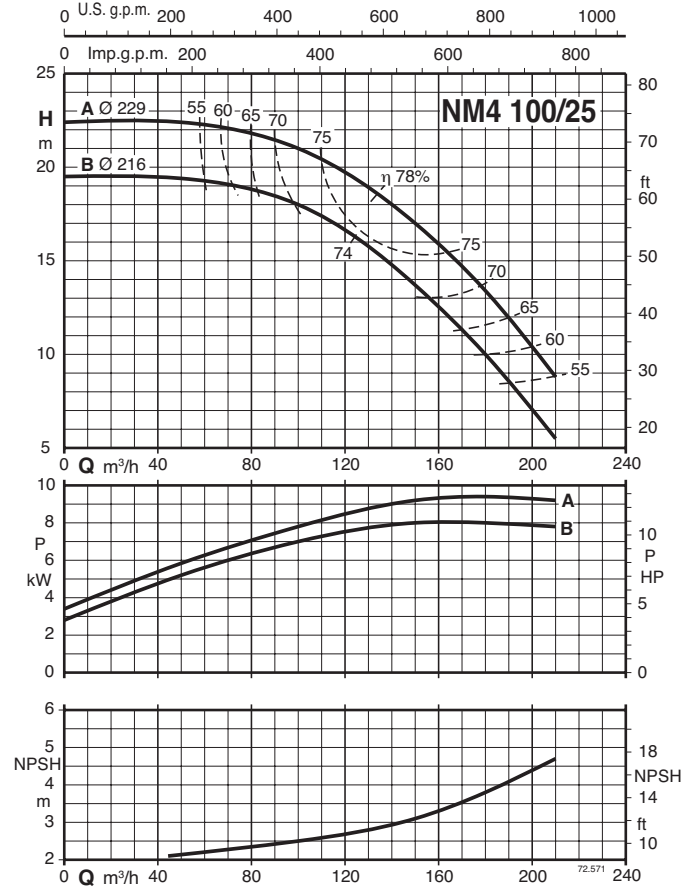
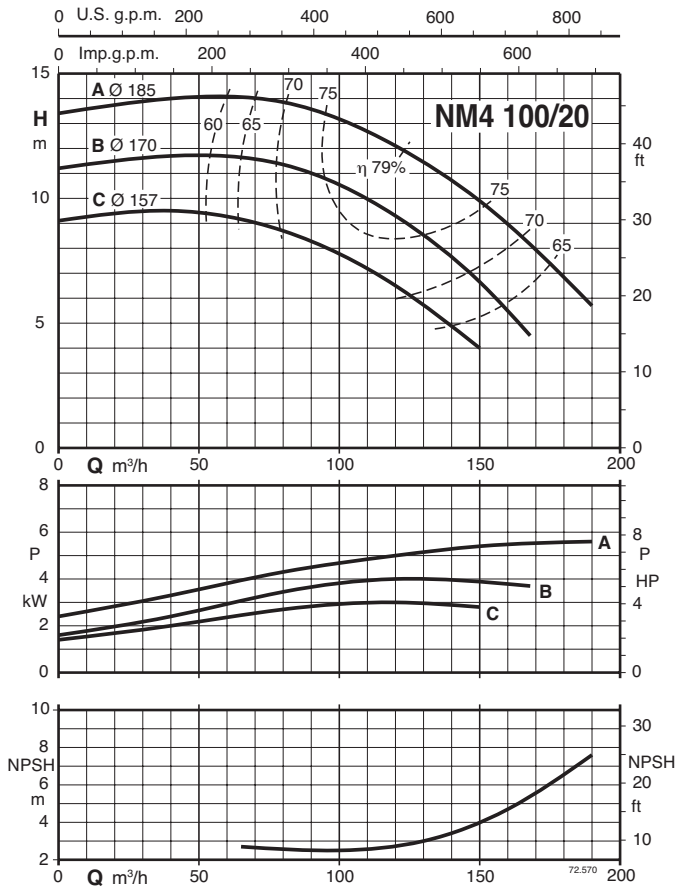
Characteristic curves $n \approx 1750$ rpm



NM4, NMS4 60 Hz



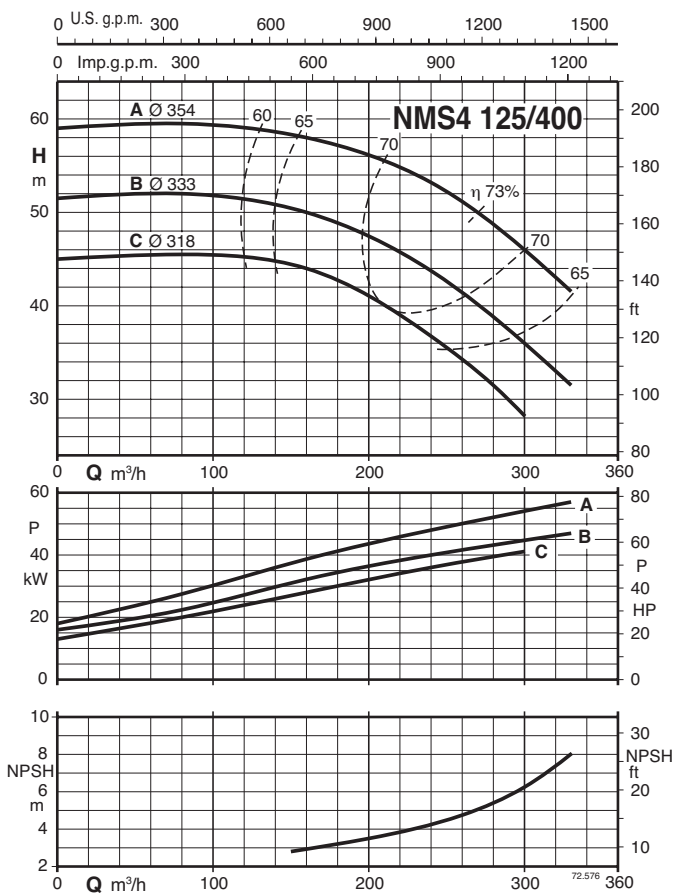
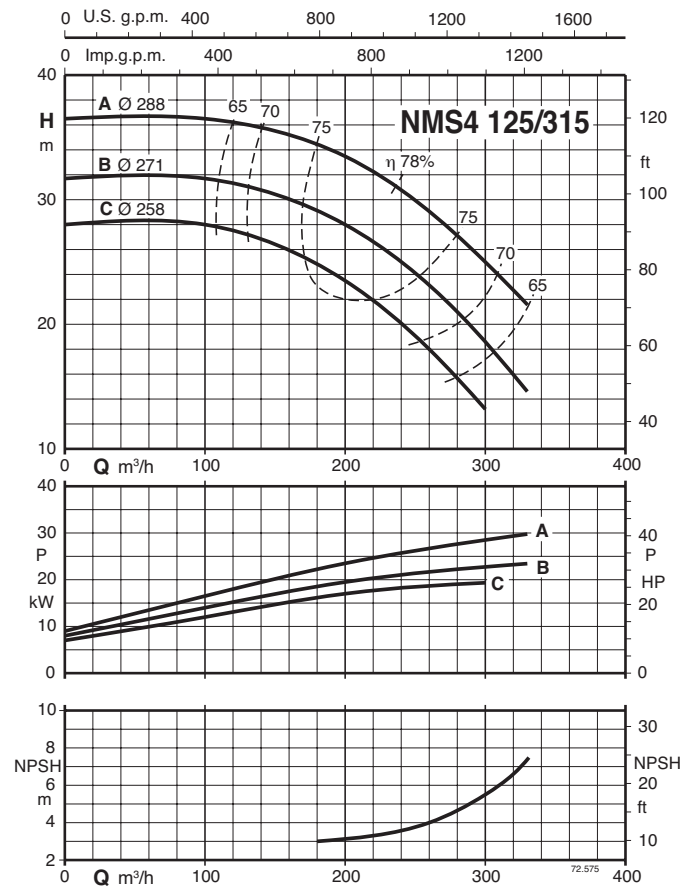
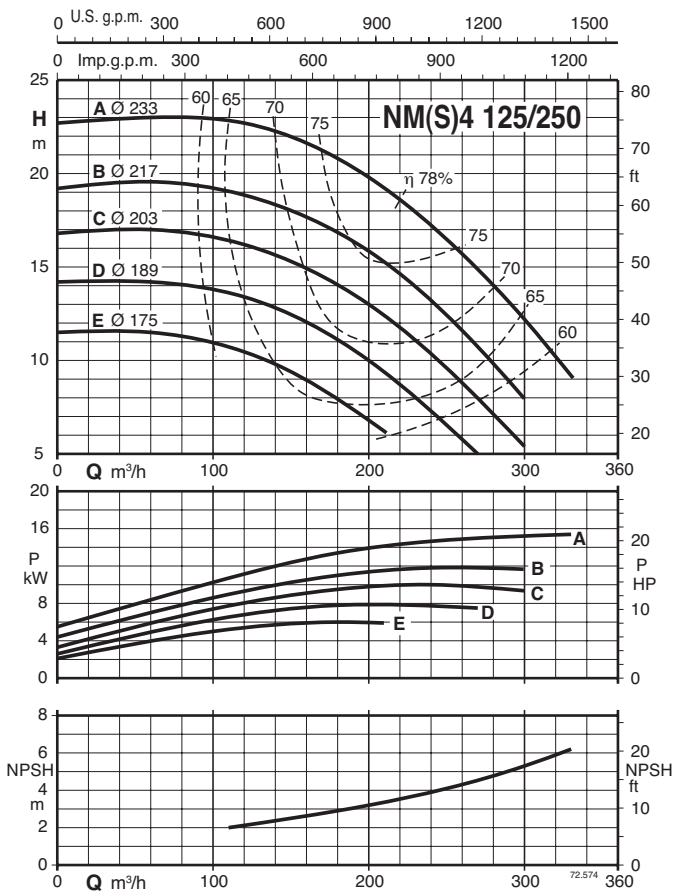
Characteristic curves $n \approx 1750$ rpm



NM4, NMS4 60 Hz



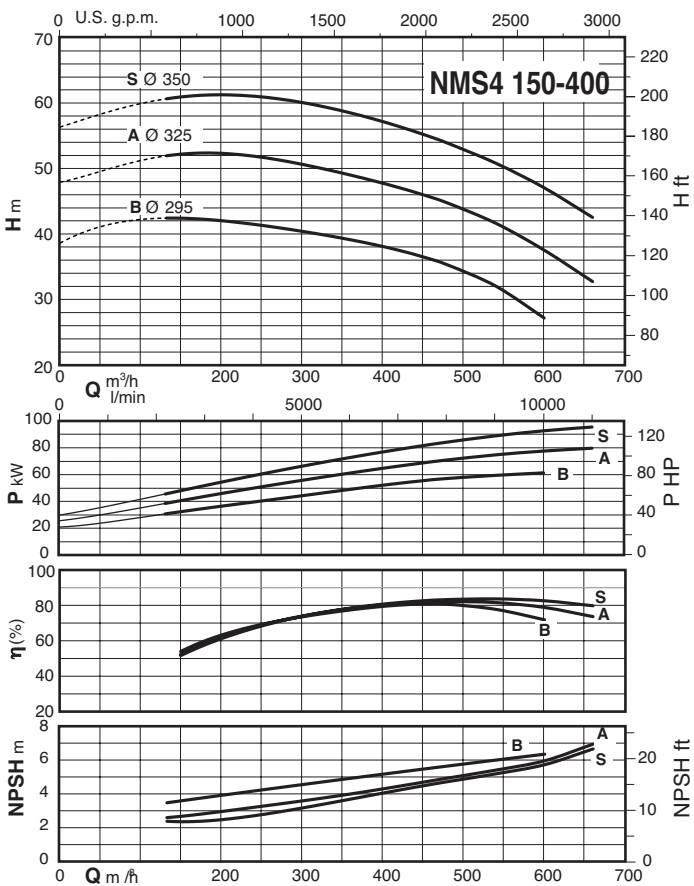
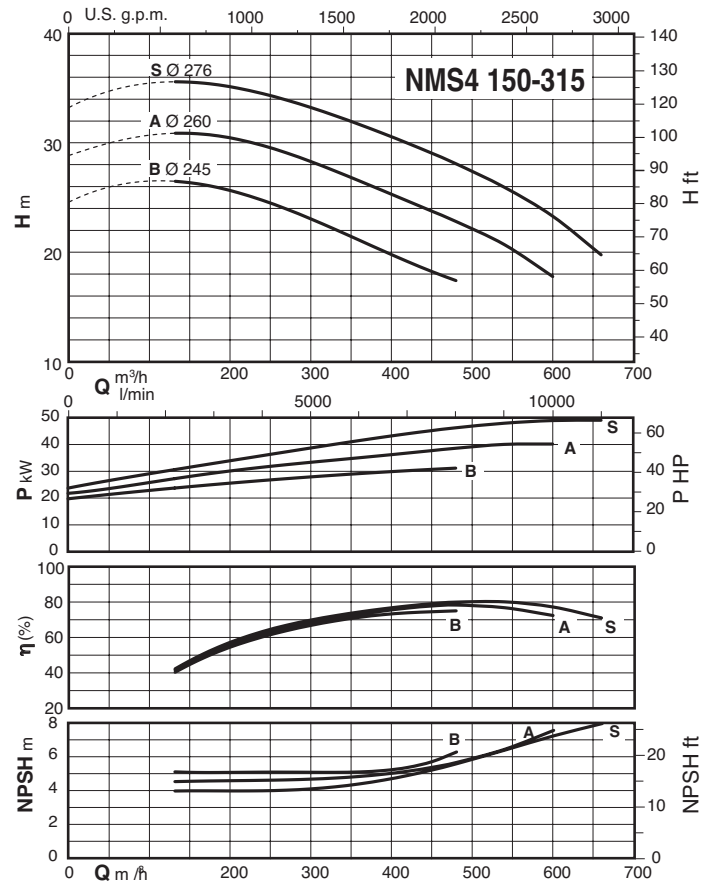
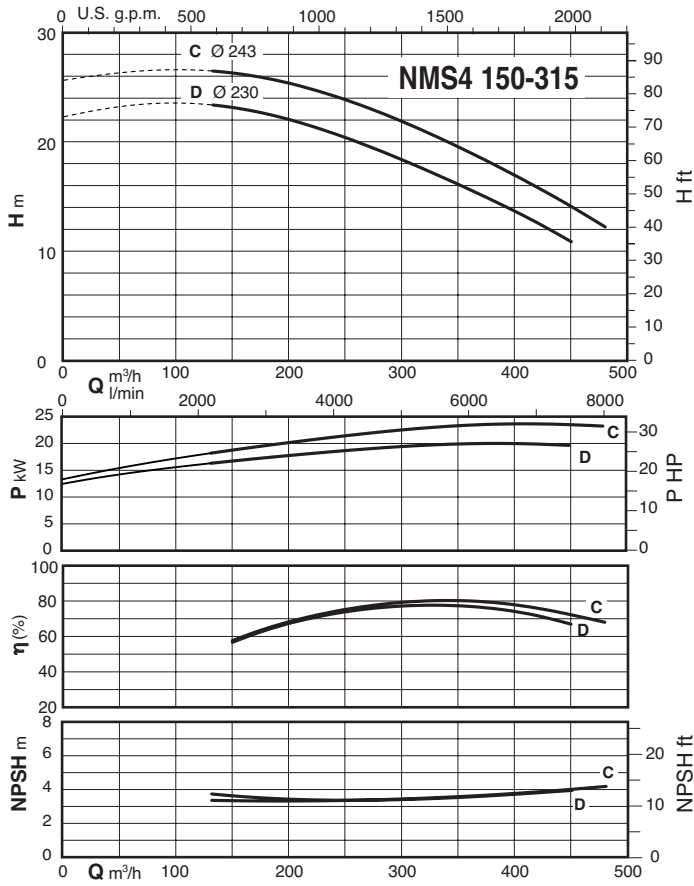
Characteristic curves $n \approx 1750$ rpm



NM4, NMS4 60 Hz



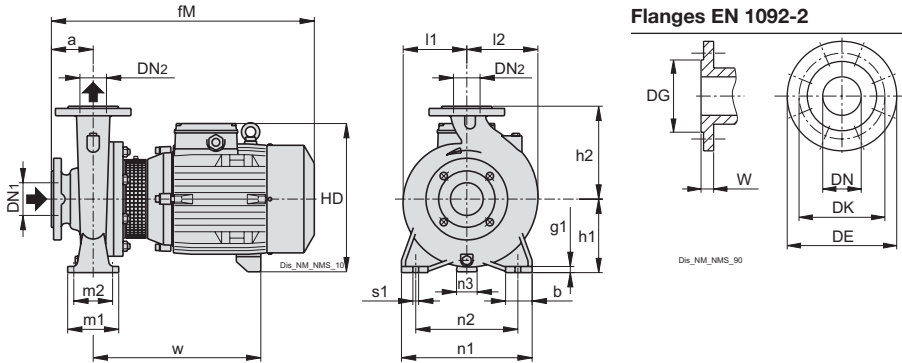
Characteristic curves $n \approx 1750$ rpm



NM, NMS 60 Hz



Dimensions and weights



Flanges EN 1092-2

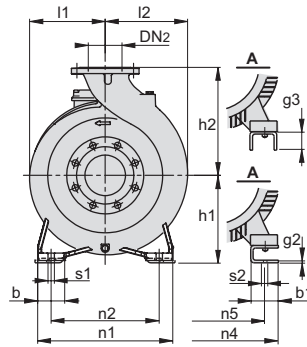
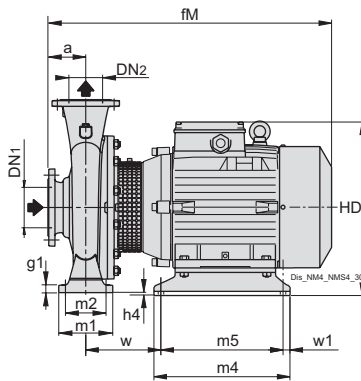
PN 10-16

DN	DG	DK	DE	Holes		W
				N°	ø	
32	76	100	140	4	19	18
40	84	110	150	4	19	18
50	99	125	165	4	19	20
65	118	145	185	4	19	20
80	132	160	200	8	19	22
100	156	180	220	8	19	24
125	184	210	250	8	19	24

Three-phase

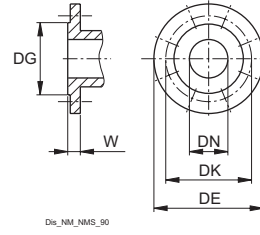
TYPE	DN1	DN2	mm																		kg Weight
			a	b	fM	g1	H	h1	h2	h4	HD	l1	l2	m1	m2	n1	n2	n3	s1	w	
NM 32/12F-60	50	32	80	50	408	12	242	112	140	3.2	242	93	98	100	70	190	140	31	14	248	23.3
NM 32/12D-60	50	32	80	50	408	12	242	112	140	3.2	242	93	98	100	70	190	140	31	14	248	23.5
NM 32/12A-60/A	50	32	80	50	408	12	242	112	140	3.2	242	93	98	100	70	190	140	31	14	248	25.7
NM 32/12S-60/A	50	32	80	50	408	12	242	112	140	3.2	242	93	98	100	70	190	140	31	14	248	27.2
NM 32/16B-60/A	50	32	80	50	413	12	262	132	160	2.2	262	119	119	100	70	240	190	35	14	255	34.5
NM 32/16A-60/B	50	32	80	50	453	12	262	132	160	2.2	262	119	119	100	70	240	190	35	14	295	36.4
NM 32L/16C-60	50	32	80	50	453	10	262	132	160	2.2	262	121	121	100	70	240	190	35	14	295	-
NM 32L/16B-60	50	32	80	50	479	10	272	132	160	2	272	121	121	100	70	240	190	32	14	294	42
NM 32L/16A-60	50	32	80	50	479	10	272	132	160	2	272	121	121	100	70	240	190	32	14	294	-
NM 32L/20C-60	50	32	80	50	479	12	300	160	180	2	300	142	142	100	70	240	190	37	14	297	-
NM 32L/20B-60	50	32	80	50	539	12	327	160	180	7	327	142	142	100	70	240	190	34	14	335	-
NM 32L/20A-60	50	32	80	50	539	12	327	160	180	7	327	142	142	100	70	240	190	34	14	335	-
NM 32/20D-60/B	50	32	80	50	453	12	290	160	180	1.2	290	140	140	100	70	240	190	40	14	297	-
NM 32/20C-60/A	50	32	80	50	479	12	300	160	180	2	300	140	140	100	70	240	190	37	14	297	48.6
NM 32/20A-60/B	50	32	80	50	479	12	300	160	180	2	300	140	140	100	70	240	190	37	14	297	51.9
NM 40/12F-60/B	65	40	80	50	413	12	242	112	140	3.2	242	100	112	100	70	210	160	31	14	253	27.6
NM 40/12C-60/B	65	40	80	50	413	12	242	112	140	3.2	242	100	112	100	70	210	160	31	14	253	28.7
NM 40/12A-60/C	65	40	80	50	453	12	242	112	140	3.2	242	100	112	100	70	210	160	31	14	293	32.2
NM 40/16C-60/C	65	40	80	50	453	10	262	132	160	2.2	262	120	122	100	70	240	190	35	14	295	36.4
NM 40/16B-60/B	65	40	80	50	479	10	272	132	160	2	272	120	122	100	70	240	190	32	14	294	44.2
NM 40/16A-60/C	65	40	80	50	479	10	272	132	160	2	272	120	122	100	70	240	190	32	14	294	47.5
NM 40/20C-60/B	65	40	100	50	499	12	300	160	180	2	300	141	141	100	70	265	212	37	14	297	52.2
NM 40/20B-60/A	65	40	100	50	559	12	327	160	180	7	327	141	141	100	70	265	212	34	14	335	64.4
NM 40/20AR-60/A	65	40	100	50	559	12	327	160	180	7	327	141	141	100	70	265	212	34	14	335	65
NM 40/20A-60/A	65	40	100	50	559	12	327	160	180	7	327	141	141	100	70	265	212	34	14	335	70.1
NM 40/25C-60/C	65	40	100	65	639	15	370	180	225	-	370	177	177	125	95	320	250	35	14	397	-
NM 40/25B-60/C	65	40	100	65	639	15	370	180	225	-	370	177	177	125	95	320	250	35	14	397	115
NM 40/25A-60/C	65	40	100	65	714	15	370	180	225	-	370	177	177	125	95	320	250	35	14	472	-
NM 50/12F-60/C	65	50	100	50	473	10	262	132	160	2.2	262	122	137	100	70	240	190	35	14	295	37.2
NM 50/12D-60/B	65	50	100	50	499	10	272	132	160	2	272	122	137	100	70	240	190	32	14	294	44.8
NM 50/12A-60/C	65	50	100	50	499	10	272	132	160	2	272	122	137	100	70	240	190	32	14	294	48.2
NM 50/16B-60/B	65	50	100	50	559	12	327	160	180	7	327	125	140	100	70	265	212	34	14	335	63
NM 50/16A-60/B	65	50	100	50	559	12	327	160	180	7	327	125	140	100	70	265	212	34	14	335	64.3
NM 50/20B-60/C	65	50	100	50	639	14	350	160	200	1	350	142	152	100	70	265	212	31	14	395	98.3
NM 50/20A-60/C	65	50	100	50	639	14	350	160	200	1	350	142	152	100	70	265	212	31	14	395	107.2
NM 50/25C-60/C	65	50	100	65	644	15	370	180	225	-	370	177	177	125	95	320	250	35	14	402	119.6
NM 50/25B-60/C	65	50	100	65	719	15	370	180	225	-	370	177	177	125	95	320	250	35	14	477	-
NM 50/12E-60/C	80	65	100	65	504	12	300	160	180	2	300	130	154	125	95	280	212	37	14	302	-
NM 65/12C-60/B	80	65	100	65	564	12	327	160	180	7	327	130	154	125	95	280	212	34	14	340	64.5
NM 65/12A-60/B	80	65	100	65	564	12	327	160	180	7	327	130	154	125	95	280	212	34	14	340	69.8
NM 65/16D-60/B	80	65	100	65	559	12	327	160	200	7	327	140	161	125	95	280	212	34	14	335	70.3
NM 65/16C-60/C	80	65	100	65	639	12	350	160	200	1	350	140	161	125	95	280	212	31	14	395	-
NM 65/16B-60/C	80	65	100	65	639	12	350	160	200	1	350	140	161	125	95	280	212	31	14	395	101.1
NM 65/16A-60/C	80	65	100	65	714	12	350	160	200	1	350	140	161	125	95	280	212	31	14	470	120
NM 65/16AR-60	80	65	100	65	714	12	350	160	200	1	350	140	161	125	95	280	212	31	14	470	-
NM 65/20C-60/C	80	65	100	65	714	12	370	180	225	-	370	159	179	125	95	320	250	35	14	472	130.4
NM 80/16E-60/B	100	80	125	65	584	12	347	180	225	7	347	152	181	125	95	320	250	37	14	337	-
NM 80/16D-60/C	100	80	125	65	669	12	370	180	225	-	370	152	181	125	95	320	250	35	14	402	-
NM 80/16C-60/C	100	80	125	65	669	12	370	180	225	-	370	152	181	125	95	320	250	35	14	402	-
NM 80/16B-60/C	100	80	125	65	744	12	370	180	225	-	370	152	181	125	95	320	250	35	14	477	133

NM, NMS 60 Hz



Flanges EN 1092-2

PN 10-16



mm						
DN	DG	DK	DE	Holes		W
				N°	ø	
32	76	100	140	4	19	18
40	84	110	150	4	19	18
50	99	125	165	4	19	20
65	118	145	185	4	19	20
80	132	160	200	8	19	22
100	156	180	220	8	19	24
125	184	210	250	8	19	24

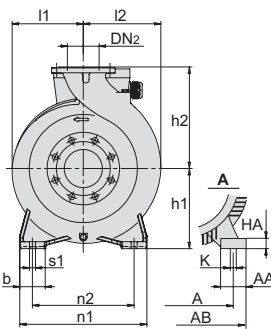
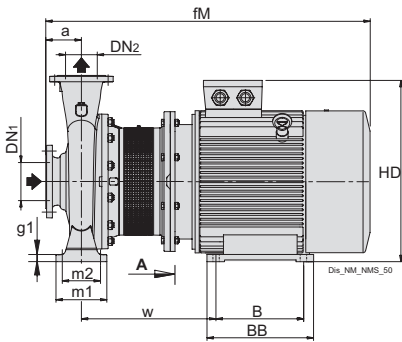
Three-phase

TYPE			mm																				kg					
	DN1	DN2	a	b	b1	fM	g1	g2	H	h1	h2	h4	HD	l1	l2	m1	m2	m4	m5	n1	n2	n4	n5	s	s1	w	w1	Weight
NM 50/25A-60/D	65	50	100	65	80	765	15	20	388	180	225	-	388	177	177	125	95	394	354	320	250	334	254	14	15	185	20	167.5
NM 65/20B-60/D	80	65	100	65	80	765	12	20	388	180	225	-	388	159	179	125	95	394	354	320	250	334	254	14	15	185	20	161.8
NM 65/20A-60/A	80	65	100	65	80	765	12	20	388	180	225	-	388	159	179	125	95	394	354	320	250	334	254	14	15	185	20	167.4
NM 65/25C-60/A	80	65	100	80	90	765	15	42	408	200	250	2	408	178	195	160	120	400	360	360	280	344	254	18	14	182	20	-
NM 80/16A-60/D	100	80	125	65	80	790	12	20	388	180	225	-	388	152	181	125	95	394	354	320	250	334	254	14	15	185	20	157.8
NM 80/20B-60/A	100	80	125	65	90	790	15	42	388	180	250	22	388	170	194	125	95	400	360	345	280	344	254	14	14	182	20	-
NM 80/25E-60	100	80	125	80	90	790	20	42	408	200	280	2	408	191	211	160	120	400	360	400	315	344	254	18	14	182	20	-
NM 100/20E-60/A	125	100	125	80	60	790	15	40	408	200	280	-	408	179	211	160	120	394	354	360	280	314	254	18	15	185	20	-
NM 100/20D-60	125	100	125	80	60	790	15	40	408	200	280	-	408	179	211	160	120	394	354	360	280	314	254	18	15	185	20	181.1

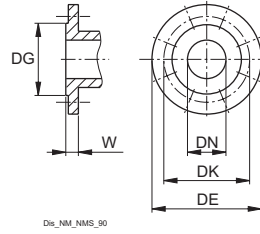
NM, NMS 60 Hz



Dimensions and weights with IE3 motor

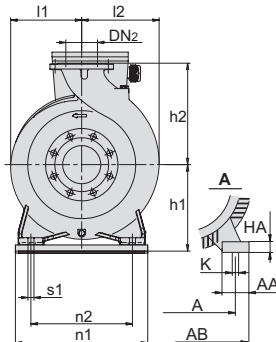
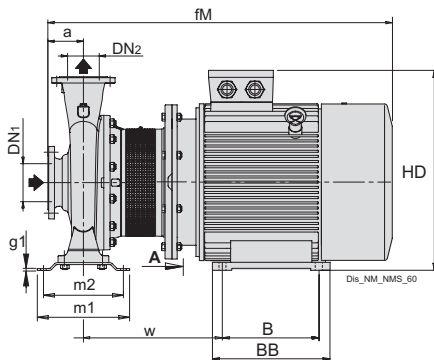


Flanges EN 1092-2



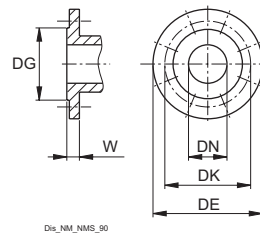
DN	DG	DK	DE	Holes		W
				N°	ø	
32	76	100	140	4	19	18
40	84	110	150	4	19	18
50	99	125	165	4	19	20
65	118	145	185	4	19	20
80	132	160	200	8	19	22
100	156	180	220	8	19	24
125	184	210	250	8	19	24

TYPE	mm																							
	DN1	DN2	a	A	AA	AB	B	BB	fM	g1	h1	h2	HA	HD	K	l1	l2	m1	m2	n1	n2	s1	w	
NMS 65/200A-60	80	65	100	279	65	339	65	241	328	961	12	180	225	20	439	15	159	179	125	95	320	250	14	394
NMS 65/250B-60/B	80	65	100	318	70	378	80	305	355	1009	15	200	250	25	496	18.5	178	195	160	120	360	280	18	406
NMS 65/250A-60/B	80	65	100	318	70	378	80	305	355	1009	15	200	250	25	496	18.5	178	195	160	120	360	280	18	406
NMS 80/250D-60/A	100	80	125	318	70	378	80	305	355	1034	20	200	280	25	496	18.5	191	211	160	120	400	315	18	406
NMS 80/250C-60/A	100	80	125	318	70	378	80	305	355	1034	20	200	280	25	496	18.5	191	211	160	120	400	315	18	406
NMS 80/200B-60/B	100	80	125	279	65	339	65	241	328	986	15	180	250	20	439	15	170	194	125	95	345	280	14	394
NMS 100/200B-60/A	125	100	125	318	70	378	80	305	355	1034	15	200	280	25	496	18.5	179	211	160	120	360	280	18	406
NMS 100/200C-60/A	125	100	125	318	70	378	80	305	355	1034	15	200	280	25	496	18.5	179	211	160	120	360	280	18	406



Flanges EN 1092-2

PN 10-16



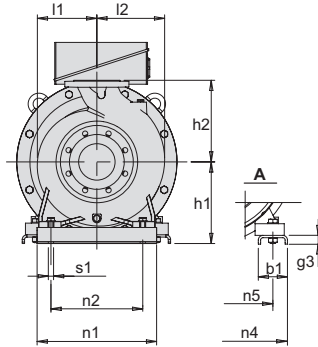
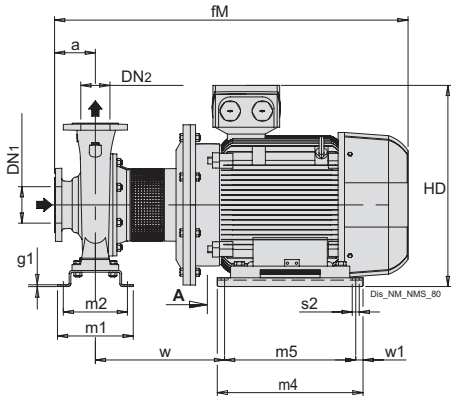
DN	DG	DK	DE	Holes		W
				N°	ø	
32	76	100	140	4	19	18
40	84	110	150	4	19	18
50	99	125	165	4	19	20
65	118	145	185	4	19	20
80	132	160	200	8	19	22
100	156	180	220	8	19	24
125	184	210	250	8	19	24

TYPE	mm																							
	DN1	DN2	a	A	AA	AB	B	BB	fM	g1	h1	h2	HA	HD	K	l1	l2	m1	m2	n1	n2	s1	w	
NMS 80/200A-60/B	100	80	125	318	70	378	305	355	1034	6	200	250	25	496	18.5	170	194	227	191	350	280	14	406	
NMS 80/250B-60/A	100	80	125	356	80	436	311	361	1129	6	225	280	34	563	19	191	211	298	258	410	315	18	445	
NMS 100/200A-60/A	125	100	125	356	80	436	311	361	1129	6	225	280	34	563	19	179	211	298	258	410	315	18	445	
NMS 100/250A-60/A	125	100	140	457	100	540	368	479	1286	6	280	280	40	713	24	205	233	260	220	410	315	18	516	

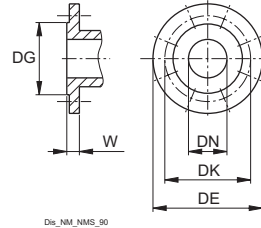
NM, NMS 60 Hz



Dimensions and weights with IE3 motor

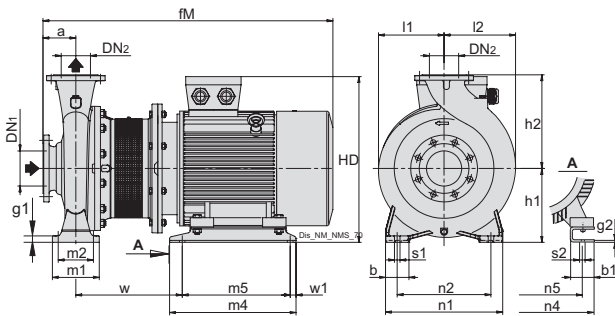


Flanges EN 1092-2



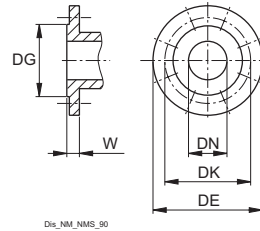
DN	DG	DK	DE	Holes		W
				N°	ø	
32	76	100	140	4	19	18
40	84	110	150	4	19	18
50	99	125	165	4	19	20
65	118	145	185	4	19	20
80	132	160	200	8	19	22
100	156	180	220	8	19	24
125	184	210	250	8	19	24

TYPE	DN1	DN2	mm																				
			a	A	AA	AB	B	BB	fM	g1	h1	h2	HA	HD	K	l1	l2	m1	m2	n1	n2	s1	w
NMS 80/200A-60/B	100	80	125	318	70	378	305	355	1034	6	200	250	25	496	18.5	170	194	227	191	350	280	14	406
NMS 80/250B-60/A	100	80	125	356	80	436	311	361	1129	6	225	280	34	563	19	191	211	298	258	410	315	18	445
NMS 100/200A-60/A	125	100	125	356	80	436	311	361	1129	6	225	280	34	563	19	179	211	298	258	410	315	18	445
NMS 100/250A-60/A	125	100	140	457	100	540	368	479	1286	6	280	280	40	713	24	205	233	260	220	410	315	18	516



Flanges EN 1092-2

PN 10-16



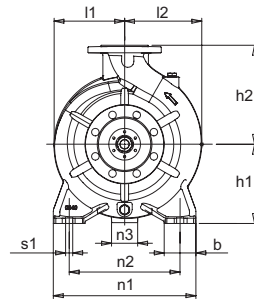
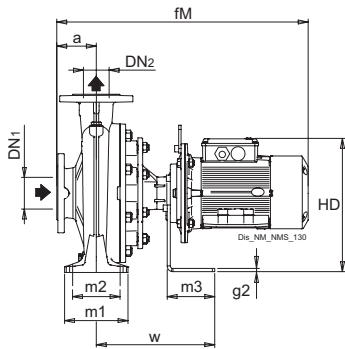
DN	DG	DK	DE	Holes		W
				N°	ø	
32	76	100	140	4	19	18
40	84	110	150	4	19	18
50	99	125	165	4	19	20
65	118	145	185	4	19	20
80	132	160	200	8	19	22
100	156	180	220	8	19	24
125	184	210	250	8	19	24

TYPE	DN1	DN2	mm																				
			a	b1	fM	g1	h1	h2	HD	l1	l2	m1	m2	m4	m5	n1	n2	n4	n5	s1	s2	w	w1
NMS 80/250A-60/A	100	80	125	100	1198	6	280	280	690	191	211	260	220	570	520	410	315	506	406	18	24	408	25
NMS 100/250B-60/A	125	100	140	100	1213	6	280	280	690	205	233	260	220	570	520	410	315	506	406	18	24	408	25

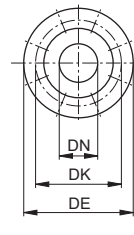
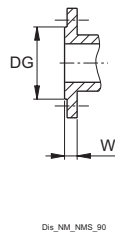
NM, NMS 60 Hz



Dimensions and weights with IE4 motor



Flanges EN 1092-2



PN 10-16

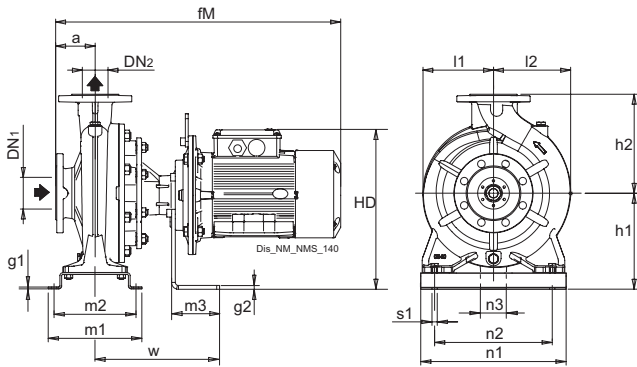
DN	DG	DK	DE	Holes		W
				N°	ø	
32	76	100	140	4	19	18
40	84	110	150	4	19	18
50	99	125	165	4	19	20
65	118	145	185	4	19	20
80	132	160	200	8	19	22
100	156	180	220	8	19	24
125	184	210	250	8	19	24

TYPE	mm																			
	DN1	DN2	a	b	fM	g1	g2	h1	h2	HD	l1	l2	m1	m2	m3	n1	n2	n3	s1	w
NMS 32/125D-60	50	32	80	50	536	12	8	112	140	241	93	98	100	70	120	190	140	65	14	274
NMS 32/125D-60-S	50	32	80	50	536	12	8	112	140	241	93	98	100	70	120	190	140	65	14	274
NMS 32/125A-60	50	32	80	50	536	12	8	112	140	241	93	98	100	70	120	190	140	65	14	274
NMS 32/125A-60-S	50	32	80	50	576	12	8	112	140	241	93	98	100	70	120	190	140	65	14	274
NMS 32/125S-60	50	32	80	50	576	12	8	112	140	241	93	98	100	70	120	190	140	65	14	274
NMS 32/160B-60	50	32	80	50	576	12	8	132	160	261	119	119	100	70	120	240	190	65	14	274
NMS 32/160B-60-S	50	32	80	50	576	12	8	132	160	261	119	119	100	70	120	240	190	65	14	274
NMS 32/160A-60	50	32	80	50	576	12	8	132	160	261	119	119	100	70	120	240	190	65	14	274
NMS 32/160A-60-S	50	32	80	50	590	12	8	132	160	270	119	119	100	70	120	240	190	65	14	274
NMS 32/200D-60	50	32	80	50	576	12	8	160	180	289	140	140	100	70	120	240	190	65	14	274
NMS 32/200D-60-S	50	32	80	50	590	12	8	160	180	298	140	140	100	70	120	240	190	65	14	274
NMS 32/200C-60	50	32	80	50	590	12	8	160	180	298	140	140	100	70	120	240	190	65	14	274
NMS 32/200A-60	50	32	80	50	633	12	8	160	180	337	140	140	100	70	120	240	190	65	14	274
NMS 32/200A-60-S	50	32	80	50	646	12	8	160	180	320	140	140	100	70	250	240	190	130	14	407
NMS 32L/160C-60	50	32	80	50	576	10	8	132	160	261	121	121	100	70	120	240	190	65	14	274
NMS 32L/160B-60	50	32	80	50	590	10	8	132	160	270	121	121	100	70	120	240	190	65	14	274
NMS 32L/160A-60	50	32	80	50	633	10	8	132	160	309	121	121	100	70	120	240	190	65	14	274
NMS 32L/200C-60	50	32	80	50	633	12	8	160	180	337	142	142	100	70	120	240	190	65	14	274
NMS 32L/200B-60	50	32	80	50	646	12	8	160	180	320	142	142	100	70	250	240	190	130	14	407
NMS 32L/200A-60	50	32	80	50	691	12	8	160	180	362	142	142	100	70	250	240	190	130	14	407
NMS 40/125F-60	65	40	80	50	536	12	8	112	140	241	100	112	100	70	120	210	160	65	14	274
NMS 40/125C-60	65	40	80	50	576	12	8	112	140	241	100	112	100	70	120	210	160	65	14	274
NMS 40/125A-60	65	40	80	50	576	12	8	112	140	241	100	112	100	70	120	210	160	65	14	274
NMS 40/160C-60	65	40	80	50	576	10	8	132	160	261	120	122	100	70	120	240	190	65	14	274
NMS 40/160B-60	65	40	80	50	590	10	8	132	160	270	120	122	100	70	120	240	190	65	14	274
NMS 40/160A-60	65	40	80	50	633	10	8	132	160	309	120	122	100	70	120	240	190	65	14	274
NMS 40/200C-60	65	40	100	50	653	12	8	160	180	337	141	141	100	70	120	265	212	65	14	274
NMS 40/200C-60-S	65	40	100	50	666	12	8	160	180	320	141	141	100	70	250	265	212	130	14	407
NMS 40/200B-60	65	40	100	50	666	12	8	160	180	320	141	141	100	70	250	265	212	130	14	407
NMS 40/200AR-60	65	40	100	50	666	12	8	160	180	320	141	141	100	70	250	265	212	130	14	407
NMS 40/200AR-60-S	65	40	100	50	711	12	8	160	180	362	141	141	100	70	250	265	212	130	14	407
NMS 40/200A-60	65	40	100	50	711	12	8	160	180	362	141	141	100	70	250	265	212	130	14	407
NMS 50/125F-60	65	50	100	50	596	10	8	132	160	261	122	137	100	70	120	240	190	65	14	274
NMS 50/125D-60	65	50	100	50	610	10	8	132	160	270	122	137	100	70	120	240	190	65	14	274
NMS 50/125A-60	65	50	100	50	653	10	8	132	160	309	122	137	100	70	120	240	190	65	14	274
NMS 50/160B-60	65	50	100	50	666	12	8	160	180	320	125	140	100	70	250	265	212	130	14	407
NMS 50/160A-60	65	50	100	50	711	12	8	160	180	362	125	140	100	70	250	265	212	130	14	407
NMS 65/125E-60	80	65	100	65	653	12	8	160	180	337	130	154	125	95	120	280	212	65	14	274
NMS 65/125C-60	80	65	100	65	666	12	8	160	180	320	130	154	125	95	250	280	212	130	14	407
NMS 65/125A-60	80	65	100	65	711	12	8	160	180	362	130	154	125	95	250	280	212	130	14	407
NMS 65/160D-60	80	65	100	65	711	12	8	160	200	362	140	161	125	95	250	280	212	130	14	407
NMS 80/160E-60	100	80	125	65	736	12	8	180	225	382	152	181	125	95	250	320	250	130	14	407

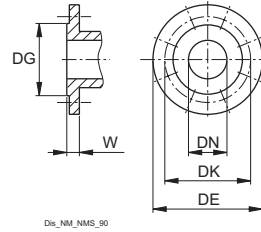
NM, NMS 60 Hz



Dimensions and weights with IE4 motor

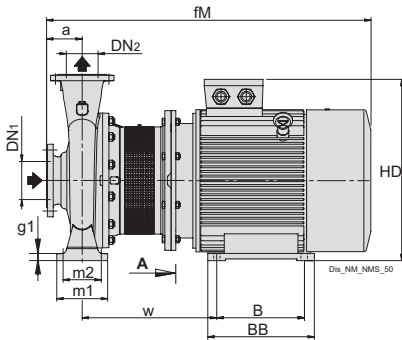


Flanges EN 1092-2



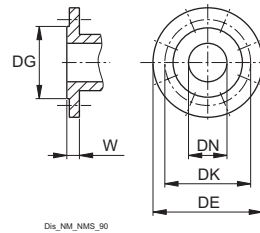
DN	DG	DK	DE	Holes		W
				N°	ø	
32	76	100	140	4	19	18
40	84	110	150	4	19	18
50	99	125	165	4	19	20
65	118	145	185	4	19	20
80	132	160	200	8	19	22
100	156	180	220	8	19	24
125	184	210	250	8	19	24

TYPE			mm																
	DN1	DN2	a	fM	g1	g2	h1	h2	HD	l1	l2	m1	m2	m3	n1	n2	n3	s1	w
NMS 40/160A-60-S	65	40	80	646	4	8	180	160	340	120	122	190	190	250	250	190	130	14	407



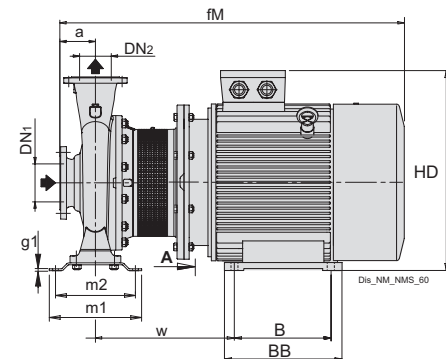
Flanges EN 1092-2

PN 10-16



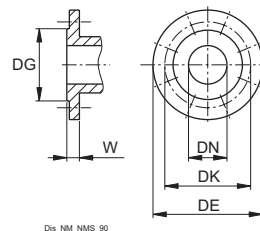
DN	DG	DK	DE	Holes		W
				N°	ø	
32	76	100	140	4	19	18
40	84	110	150	4	19	18
50	99	125	165	4	19	20
65	118	145	185	4	19	20
80	132	160	200	8	19	22
100	156	180	220	8	19	24
125	184	210	250	8	19	24

TYPE			mm																					
	DN1	DN2	a	A	AA	AB	B	BB	fM	g1	h1	h2	HA	HD	K	l1	l2	m1	m2	n1	n2	s1	w	
NMS 65/200A-60	80	65	100	279	65	339	65	241	328	961	12	180	225	20	439	15	159	179	125	95	320	250	14	394
NMS 65/250B-60/B	80	65	100	318	70	378	80	305	355	1009	15	200	250	25	496	18.5	178	195	160	120	360	280	18	406
NMS 65/250A-60/B	80	65	100	318	70	378	80	305	355	1009	15	200	250	25	496	18.5	178	195	160	120	360	280	18	406
NMS 80/200B-60/B	100	80	125	279	65	339	65	241	328	986	15	180	250	20	439	15	170	194	125	95	345	280	14	394
NMS 80/250D-60/A	100	80	125	318	70	378	80	305	355	1034	20	200	280	25	496	18.5	191	211	160	120	400	315	18	406
NMS 80/250C-60/A	100	80	125	318	70	378	80	305	355	1034	20	200	280	25	496	18.5	191	211	160	120	400	315	18	406
NMS 100/200C-60/A	125	100	125	318	70	378	80	305	355	1034	15	200	280	25	496	18.5	179	211	160	120	360	280	18	406
NMS 100/200B-60/A	125	100	125	318	70	378	80	305	355	1034	15	200	280	25	496	18.5	179	211	160	120	360	280	18	406



Flanges EN 1092-2

PN 10-16



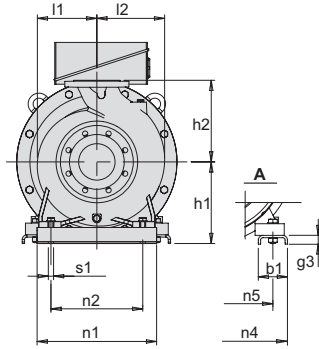
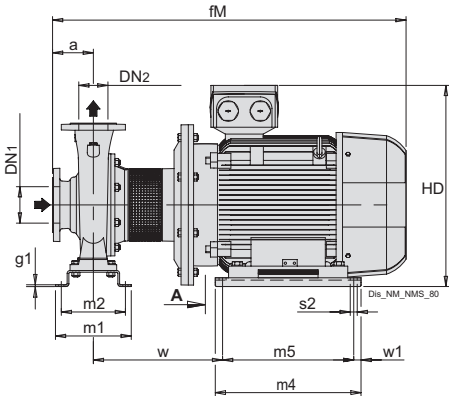
DN	DG	DK	DE	Holes		W
				N°	ø	
32	76	100	140	4	19	18
40	84	110	150	4	19	18
50	99	125	165	4	19	20
65	118	145	185	4	19	20
80	132	160	200	8	19	22
100	156	180	220	8	19	24
125	184	210	250	8	19	24

TYPE			mm																				
	DN1	DN2	a	A	AA	AB	B	BB	fM	g1	h1	h2	HA	HD	K	l1	l2	m1	m2	n1	n2	s1	w
NMS 80/200A-60/B	100	80	125	318	70	378	305	355	1034	6	200	250	25	496	18.5	170	194	227	191	350	280	14	406
NMS 80/250B-60/A	100	80	125	356	80	436	311	361	1129	6	225	280	34	563	19	191	211	298	258	410	315	18	445
NMS 100/200A-60/A	125	100	125	356	80	436	311	361	1129	6	225	280	34	563	19	179	211	298	258	410	315	18	445
NMS 100/250A-60/A	125	100	140	457	100	540	368	479	1396	6	280	280	40	713	24	205	233	260	220	410	315	18	516

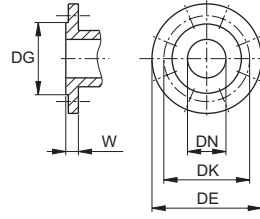
NM, NMS 60 Hz



Dimensions and weights with IE4 motor

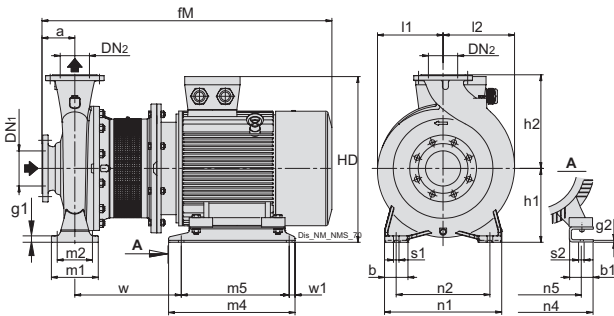


Flanges EN 1092-2



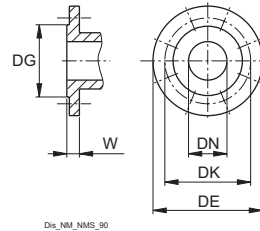
DN	DG	DK	DE	Holes		W
				N°	ø	
32	76	100	140	4	19	18
40	84	110	150	4	19	18
50	99	125	165	4	19	20
65	118	145	185	4	19	20
80	132	160	200	8	19	22
100	156	180	220	8	19	24
125	184	210	250	8	19	24

TYPE	mm		mm																					
	DN1	DN2	a	b1	fM	g1	g3	h1	h2	HD	l1	l2	m1	m2	m4	m5	n1	n2	n4	n5	s1	s2	w	w1
NMS 50/200B-60	65	50	100	80	850	4	20	180	200	417	142	152	245	212	394	354	290	215	334	254	14	15	314	20
NMS 50/200A-60	65	50	100	80	850	4	20	180	200	417	142	152	245	212	394	354	290	215	334	254	14	15	314	20
NMS 65/160C-60	80	65	100	80	850	4	20	180	200	417	140	161	245	212	394	354	290	215	334	254	14	15	314	20
NMS 65/160B-60	80	65	100	80	850	4	20	180	200	417	140	161	245	212	394	354	290	215	334	254	14	15	314	20
NMS 65/160AR-60	80	65	100	80	850	4	20	180	200	417	140	161	245	212	394	354	290	215	334	254	14	15	314	20
NMS 65/160A-60	80	65	100	80	850	4	20	180	200	417	140	161	245	212	394	354	290	215	334	254	14	15	314	20
NMS 80/250A-60/A	100	80	125	100	1198	6	30	280	280	690	191	211	260	220	570	520	410	315	506	406	18	24	408	25
NMS 100/250B-60/A	125	100	140	100	1213	6	30	280	280	690	205	233	260	220	570	520	410	315	506	406	18	24	408	25



Flanges EN 1092-2

PN 10-16



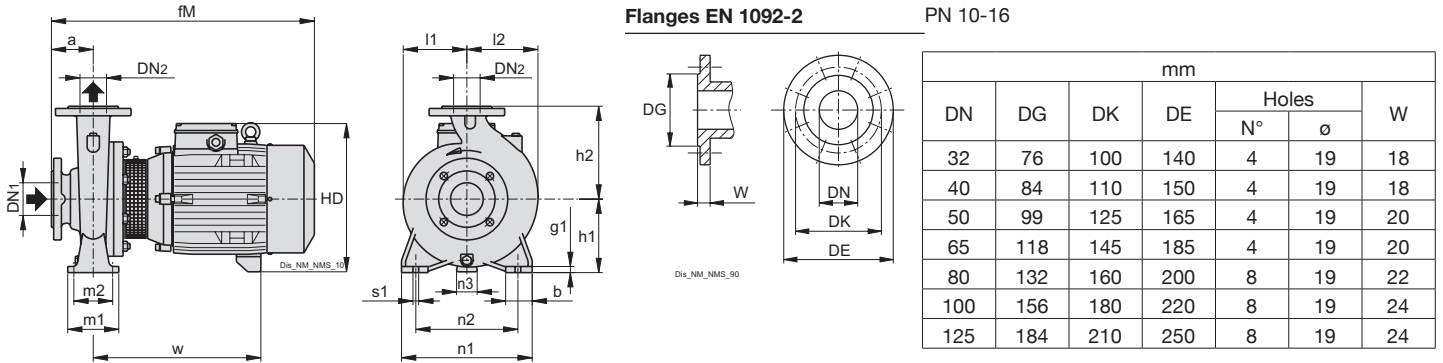
DN	DG	DK	DE	Holes		W
				N°	ø	
32	76	100	140	4	19	18
40	84	110	150	4	19	18
50	99	125	165	4	19	20
65	118	145	185	4	19	20
80	132	160	200	8	19	22
100	156	180	220	8	19	24
125	184	210	250	8	19	24

TYPE	mm		mm																						
	DN1	DN2	a	b	b1	fM	g1	g3	h1	h2	HD	l1	l2	m1	m2	m4	m5	n1	n2	n4	n5	s1	s2	w	w1
NMS 40/250C-60	65	40	100	65	80	850	15	20	180	225	417	177	177	125	95	394	354	320	250	334	254	14	15	314	20
NMS 40/250B-60	65	40	100	65	80	850	15	20	180	225	417	177	177	125	95	394	354	320	250	334	254	14	15	314	20
NMS 40/250A-60	65	40	100	65	80	850	15	20	180	225	417	177	177	125	95	394	354	320	250	334	254	14	15	314	20
NMS 50/250C-60	65	50	100	65	80	850	15	20	180	225	417	177	177	125	95	394	354	320	250	334	254	14	15	314	20
NMS 50/250B-60	65	50	100	65	80	850	15	20	180	225	417	177	177	125	95	394	354	320	250	334	254	14	15	314	20
NMS 50/250A-60	65	50	100	65	80	910	15	20	180	225	417	177	177	125	95	394	354	320	250	334	254	14	15	314	20
NMS 65/200C-60	80	65	100	65	80	850	12	20	180	225	417	159	179	125	95	394	354	320	250	334	254	14	15	314	20
NMS 65/200B-60	80	65	100	65	80	910	12	20	180	225	417	159	179	125	95	394	354	320	250	334	254	14	15	314	20
NMS 65/250C-60	80	65	100	80	70	961	15	20	200	250	459	178	195	160	120	440	400	360	280	349	279	18	15	333	20
NMS 80/160D-60	100	80	125	65	80	875	12	20	180	225	417	152	181	125	95	394	354	320	250	334	254	14	15	314	20
NMS 80/160C-60	100	80	125	65	80	875	12	20	180	225	417	152	181	125	95	394	354	320	250	334	254	14	15	314	20
NMS 80/160B-60	100	80	125	65	80	875	12	20	180	225	417	152	181	125	95	394	354	320	250	334	254	14	15	314	20
NMS 80/160A-60	100	80	125	65	80	935	12	20	180	225	417	152	181	125	95	394	354	320	250	334	254	14	15	314	20
NMS 80/250E-60	100	80	125	80	70	986	20	20	200	280	459	191	211	160	120	440	400	400	315	349	279	18	15	333	20
NMS 100/200E-60	125	100	125	80	60	960	15	40	200	280	437	179	211	160	120	394	354	360	280	314	254	18	15	339	20
NMS 100/200D-60/A	125	100	125	80	70	986	15	20	200	280	459	179	211	160	120	440	400	360	280	349	279	18	15	333	20

NM, NMS 60 Hz



Dimensions and weights



TYPE	DN		mm																	kg
	DN1	DN2	a	b	fM	g1	h1	h2	h4	HD	l1	l2	m1	m2	n1	n2	n3	s1	w	
BNN 32L/16C-60	50	32	80	50	453	10	132	160	2.2	262	121	121	100	70	240	190	35	14	295	-
BNN 32L/16B-60	50	32	80	50	479	10	132	160	2	272	121	121	100	70	240	190	32	14	294	-
BNN 32L/16A-60	50	32	80	50	479	10	132	160	2	272	121	121	100	70	240	190	32	14	294	-
BNN 32L/20C-60	50	32	80	50	479	12	160	180	2	300	142	142	100	70	240	190	37	14	297	-
BNN 32L/200B-60	50	32	80	50	594	12	160	180	7	327	142	142	100	70	240	190	34	14	390	-
BNN 32L/200A-60	50	32	80	50	594	12	160	180	7	327	142	142	100	70	240	190	34	14	390	-
BNN 32/12F-60	50	32	80	50	408	12	112	140	3.2	242	93	98	100	70	190	140	31	14	248	-
BNN 32/12D-60	50	32	80	50	408	12	112	140	3.2	242	93	98	100	70	190	140	31	14	248	26.1
BNN 32/12A-60/A	50	32	80	50	408	12	112	140	3.2	242	93	98	100	70	190	140	31	14	248	29.4
BNN 32/12S-60/A	50	32	80	50	408	12	112	140	3.2	242	93	98	100	70	190	140	31	14	248	29.3
BNN 32/16B-60/A	50	32	80	50	413	12	132	160	2.2	262	119	119	100	70	240	190	35	14	255	-
BNN 32/16A-60/B	50	32	80	50	453	12	132	160	2.2	262	119	119	100	70	240	190	35	14	295	-
BNN 32/20D-60/B	50	32	80	50	453	12	160	180	1.2	290	140	140	100	70	240	190	40	14	297	44.4
BNN 32/20C-60/A	50	32	80	50	479	12	160	180	2	300	140	140	100	70	240	190	37	14	297	-
BNN 32/20A-60/B	50	32	80	50	479	12	160	180	2	300	140	140	100	70	240	190	37	14	297	-
BNN 40/12F-60/A	65	40	80	50	413	12	112	140	3.2	242	100	112	100	70	210	160	31	14	253	31.3
BNN 40/12C-60/A	65	40	80	50	413	12	112	140	3.2	242	100	112	100	70	210	160	31	14	253	32.1
BNN 40/12A-60/B	65	40	80	50	453	12	112	140	3.2	242	100	112	100	70	210	160	31	14	293	35.3
BNN 40/16C-60/B	65	40	80	50	453	10	132	160	2.2	262	120	122	100	70	240	190	35	14	295	-
BNN 40/16B-60/A	65	40	80	50	479	10	132	160	2	272	120	122	100	70	240	190	32	14	294	50.2
BNN 40/16A-60/B	65	40	80	50	479	10	132	160	2	272	120	122	100	70	240	190	32	14	294	54
BNN 40/20C-60/B	65	40	100	50	499	12	160	180	2	300	141	141	100	70	265	212	37	14	297	-
BNN 40/200B-60/A	65	40	100	50	614	12	160	180	7	327	141	141	100	70	265	212	34	14	390	73.2
BNN 40/200AR-60/A	65	40	100	50	614	12	160	180	7	327	141	141	100	70	265	212	34	14	390	75
BNN 40/200A-60/A	65	40	100	50	614	12	160	180	7	327	141	141	100	70	265	212	34	14	390	-
BNN 50/12F-60/B	65	50	100	50	473	10	132	160	2.2	262	122	137	100	70	240	190	35	14	295	42.9
BNN 50/12D-60/A	65	50	100	50	499	10	132	160	2	272	122	137	100	70	240	190	32	14	294	50.6
BNN 50/12A-60/B	65	50	100	50	499	10	132	160	2	272	122	137	100	70	240	190	32	14	294	53.3
BNN 50/160B-60/B	65	50	100	50	614	12	160	180	7	327	125	140	100	70	265	212	34	14	390	-
BNN 50/160A-60/B	65	50	100	50	614	12	160	180	7	327	125	140	100	70	265	212	34	14	390	-
BNN 65/12E-60/A	80	65	100	65	504	12	160	180	2	300	130	154	125	95	280	212	37	14	302	57.6
BNN 65/125C-60/B	80	65	100	65	619	12	160	180	7	327	130	154	125	95	280	212	34	14	395	-
BNN 65/125A-60/B	80	65	100	65	619	12	160	180	7	327	130	154	125	95	280	212	34	14	395	-
BNN 65/160D-60/B	80	65	100	65	614	12	160	200	7	327	140	161	125	95	280	212	34	14	390	-
BNN 65/160C-60/C	80	65	100	65	659	12	160	200	1	350	140	161	125	95	280	212	31	14	415	-
BNN 80/160E-60/B	100	80	125	65	639	12	180	225	7	347	152	181	125	95	320	250	37	14	392	90.1
BNN 80/160D-60/C	100	80	125	65	684	12	180	225	-	370	152	181	125	95	320	250	35	14	417	-

Version without coupling guard

BNN 40/200A-A-AR/A-B/A

BNN 50/160A-B-B/B

BNN 65/125A-B-C/B

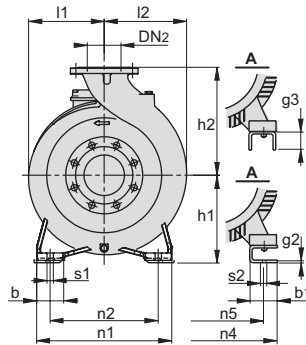
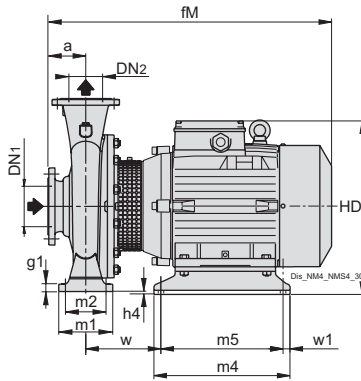
BNN 65/160 D/B-C/C

BNN 80/160E-B-D/C

NM, NMS 60 Hz

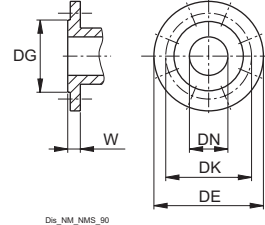


Dimensions and weights



Flanges EN 1092-2

PN 10-16



mm						
DN	DG	DK	DE	Holes		W
				N°	ø	
32	76	100	140	4	19	18
40	84	110	150	4	19	18
50	99	125	165	4	19	20
65	118	145	185	4	19	20
80	132	160	200	8	19	22
100	156	180	220	8	19	24
125	184	210	250	8	19	24

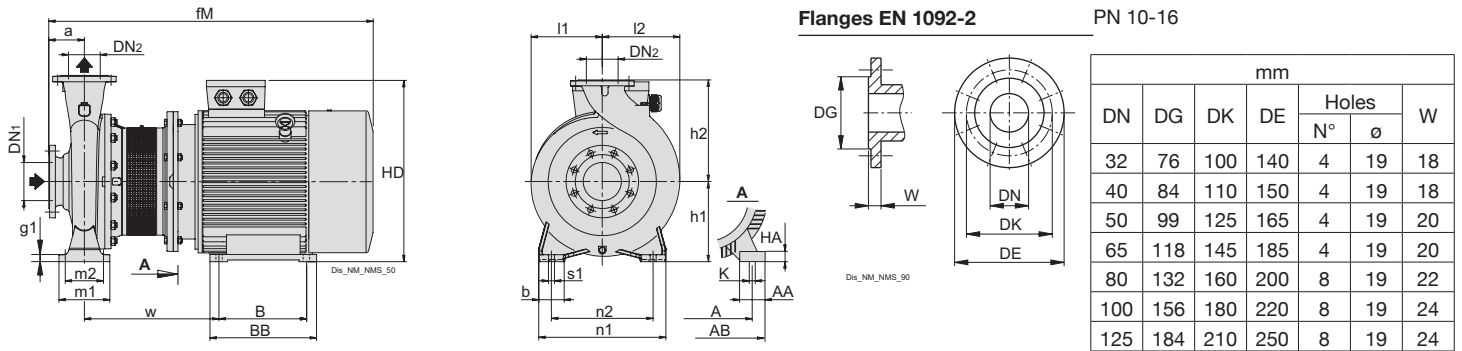
Three-phase

TYPE	DN		mm																				kg					
	DN1	DN2	a	b	b1	fM	g1	g2	H	h1	h2	h4	HD	l1	l2	m1	m2	m4	m5	n1	n2	n4	n5	s	s1	w	w1	Weight
BNM 4025/C-60/C	65	40	100	65	69	634	15	6	370	180	225	12	370	177	177	125	95	298	258	320	250	285	216	14	12	174	20	-
BNM 4025/B-60/C	65	40	100	65	69	634	15	6	370	180	225	12	370	177	177	125	95	298	258	320	250	285	216	14	12	174	20	-
BNM 4025/A-60/C	65	40	100	65	69	709	15	6	370	180	225	12	370	177	177	125	95	298	258	320	250	285	216	14	12	174	20	-
BNM 50/200B-60/C	65	50	100	50	69	694	14	6	350	160	200	32	350	142	152	100	70	298	258	265	212	285	216	14	12	234	20	124.9
BNM 50/200A-60/C	65	50	100	50	69	694	14	6	350	160	200	32	350	142	152	100	70	298	258	265	212	285	216	14	12	234	20	-
BNM 5025/C-60/C	65	50	100	65	69	634	15	6	370	180	225	12	370	177	177	125	95	298	258	320	250	285	216	14	12	174	20	-
BNM 5025/B-60/C	65	50	100	65	69	709	15	6	370	180	225	12	370	177	177	125	95	298	258	320	250	285	216	14	12	174	20	-
BNM 50/25A-60	65	50	100	65	80	765	15	20	388	180	225	-	388	177	177	125	95	394	354	320	250	334	254	14	15	185	20	-
BNM 65/160B-60/C	80	65	100	65	69	694	12	6	350	160	200	32	350	140	161	125	95	298	258	280	212	285	216	14	12	234	20	-
BNM 65/160A-60/C	80	65	100	65	69	769	12	6	350	160	200	32	350	140	161	125	95	298	258	280	212	285	216	14	12	234	20	-
BNM 65/160AR-60	80	65	100	65	69	769	12	6	350	160	200	32	350	140	161	125	95	298	258	280	212	285	216	14	12	234	20	-
BNM 65/200C-60/C	80	65	100	65	69	774	12	6	370	180	225	12	370	159	179	125	95	298	258	320	250	285	216	14	12	239	20	-
BNM 65/250C-60/B	80	65	100	80	90	828	15	42	408	200	250	2	408	178	195	160	120	400	360	360	280	344	254	18	14	245	20	-
BNM 80/160C-60/C	100	80	125	65	69	724	12	6	370	180	225	12	370	152	181	125	95	298	258	320	250	285	216	14	12	239	20	-
BNM 80/160B-60/C	100	80	125	65	69	799	12	6	370	180	225	12	370	152	181	125	95	298	258	320	250	285	216	14	12	239	20	-
BNM 80/16A-60	100	80	125	65	80	790	12	20	388	180	225	-	388	152	181	125	95	394	354	320	250	334	254	14	15	185	20	-

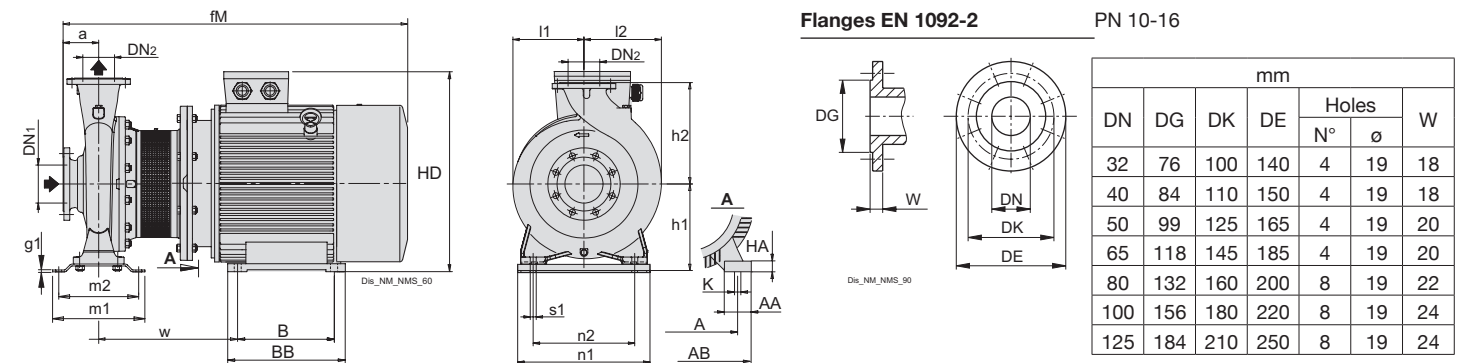
NM, NMS 60 Hz



Dimensions and weights with IE3 motor



TYPE	DN1 DN2		mm																						
	a	A	AA	AB	b	B	BB	fM	g1	h1	h2	HA	HD	K	l1	l2	m1	m2	n1	n2	s1	w			
BNMS 65/200A-60	80	65	100	279	65	339	65	241	328	961	12	180	225	20	439	15	159	179	125	95	320	250	14	394	
BNMS 65/250B-60/B	80	65	100	318	70	378	80	305	355	1009	15	200	250	25	496	18.5	178	195	160	120	360	280	18	406	
BNMS 65/250A-60/B	80	65	100	318	70	378	80	305	355	1009	15	200	250	25	496	18.5	178	195	160	120	360	280	18	406	
BNMS 80/200B-60/B	100	80	125	279	65	339	65	241	328	986	15	180	250	20	439	15	170	194	125	95	345	280	14	394	
BNMS 80/250D-60/A	100	80	125	318	70	378	80	305	355	1034	20	200	280	25	496	18.5	191	211	160	120	400	315	18	406	
BNMS 80/250C-60/A	100	80	125	318	70	378	80	305	355	1034	20	200	280	25	496	18.5	191	211	160	120	400	315	18	406	
BNMS 100/200C-60/A	125	100	125	318	70	378	80	305	355	1034	15	200	280	25	496	18.5	179	211	160	120	360	280	18	406	
BNMS 100/200B-60/A	125	100	125	318	70	378	80	305	355	1034	15	200	280	25	496	18.5	179	211	160	120	360	280	18	406	

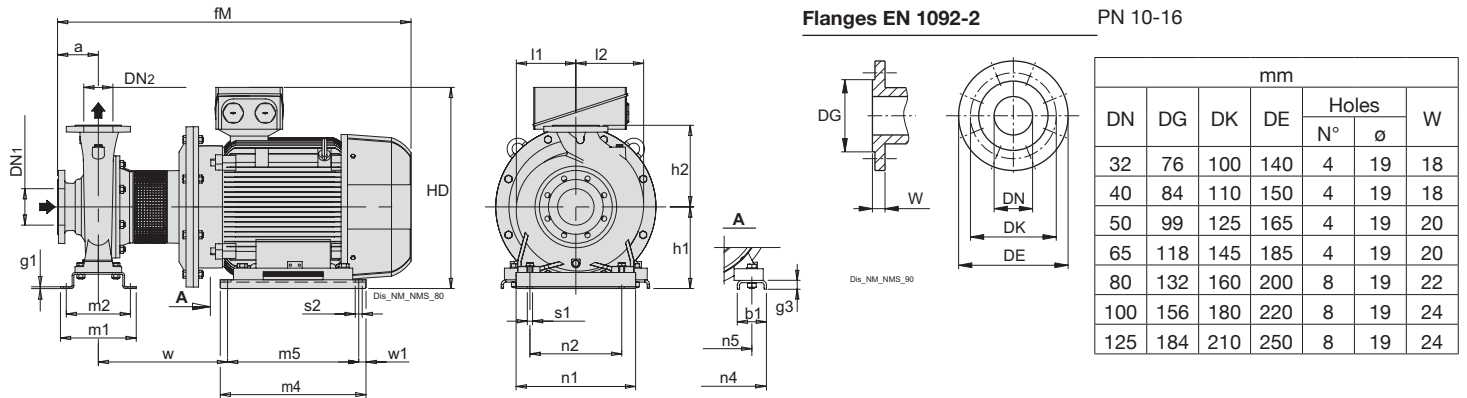


TYPE	DN1 DN2		mm																						
	a	A	AA	AB	B	BB	fM	g1	h1	h2	HA	HD	K	l1	l2	m1	m2	n1	n2	s1	w				
BNMS 80/200A-60/B	100	80	125	318	70	378	305	355	1034	6	200	250	25	496	18.5	170	194	227	191	350	280	14	406		
BNMS 80/250B-60/A	100	80	125	356	80	436	311	361	1129	6	225	280	34	563	19	191	211	298	258	410	315	18	445		
BNMS 100/200A-60/A	125	100	125	356	80	436	311	361	1129	6	225	280	34	563	19	179	211	298	258	410	315	18	445		
BNMS 100/250A-60/A	125	100	140	457	100	540	368	479	1286	6	280	280	40	713	24	205	233	260	220	410	315	18	516		

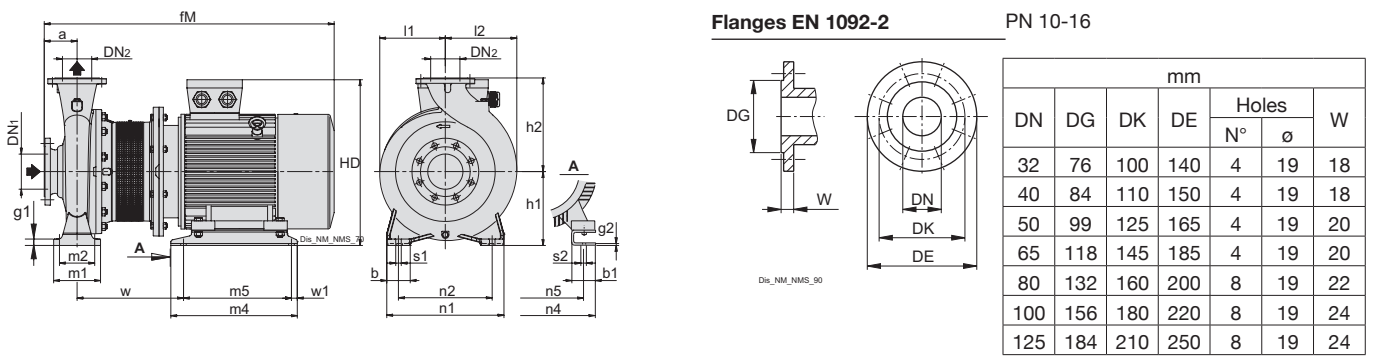
NM, NMS 60 Hz



Dimensions and weights



TYPE			mm																					
	DN1	DN2	a	b1	fM	g1	g3	h1	h2	HD	l1	l2	m1	m2	m4	m5	n1	n2	n4	n5	s1	s2	w	w1
BNMS 80/250A-60/A	100	80	125	100	1198	6	30	280	280	690	191	211	260	220	570	520	410	315	506	406	18	24	408	25
BNMS 100/250B-60/A	125	100	140	100	1213	6	30	280	280	690	205	233	260	220	570	520	410	315	506	406	18	24	408	25

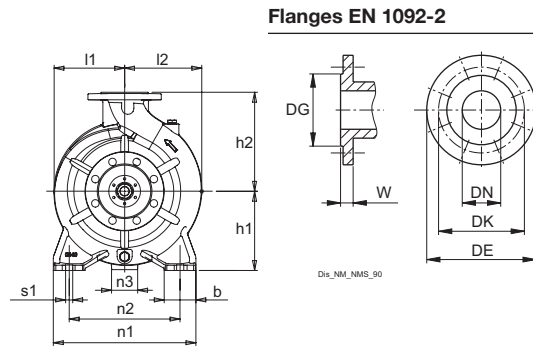
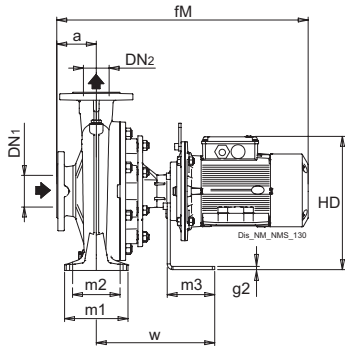


TYPE			mm																					
	DN1	DN2	a	b	b1	fM	g1	h1	h2	HD	l1	l2	m1	m2	m4	m5	n1	n2	n4	n5	s1	s2	w	w1
BNMS 65/250C-60	80	65	100	80	70	961	15	200	250	459	178	195	160	120	440	400	360	280	349	279	18	15	333	20
BNMS 80/250E-60	100	80	125	80	70	986	20	200	280	459	191	211	160	120	440	400	400	315	349	279	18	15	333	20
BNMS 100/200D-60/A	125	100	125	80	70	986	15	200	280	459	179	211	160	120	440	400	360	280	349	279	18	15	333	20

NM, NMS 60 Hz



Dimensions and weights with IE4 motor



Flanges EN 1092-2

PN 10-16

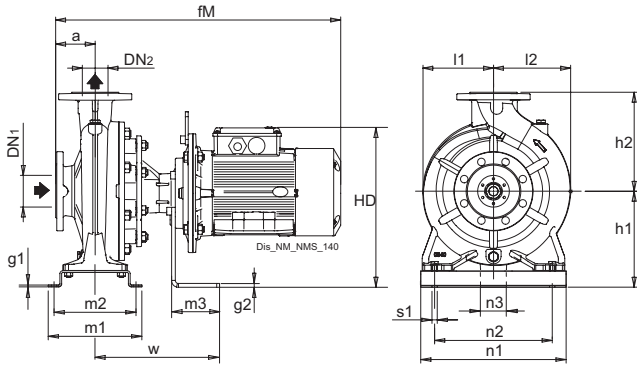
DN	DG	DK	DE	Holes		W
				N°	ø	
32	76	100	140	4	19	18
40	84	110	150	4	19	18
50	99	125	165	4	19	20
65	118	145	185	4	19	20
80	132	160	200	8	19	22
100	156	180	220	8	19	24
125	184	210	250	8	19	24

TYPE	mm																			
	DN1	DN2	a	b	fM	g1	g2	h1	h2	HD	l1	l2	m1	m2	m3	n1	n2	n3	s1	w
BNMS 32/125D-60	50	32	80	50	536	12	8	112	140	241	93	98	100	70	120	190	140	65	14	274
BNMS 32/125D-60-S	50	32	80	50	536	12	8	112	140	241	93	98	100	70	120	190	140	65	14	274
BNMS 32/125A-60	50	32	80	50	536	12	8	112	140	241	93	98	100	70	120	190	140	65	14	274
BNMS 32/125A-60-S	50	32	80	50	576	12	8	112	140	241	93	98	100	70	120	190	140	65	14	274
BNMS 32/125S-60	50	32	80	50	576	12	8	112	140	241	93	98	100	70	120	190	140	65	14	274
BNMS 32/160B-60	50	32	80	50	576	12	8	132	160	261	119	119	100	70	120	240	190	65	14	274
BNMS 32/160B-60-S	50	32	80	50	576	12	8	132	160	261	119	119	100	70	120	240	190	65	14	274
BNMS 32/160A-60	50	32	80	50	576	12	8	132	160	261	119	119	100	70	120	240	190	65	14	274
BNMS 32/160A-60-S	50	32	80	50	590	12	8	132	160	270	119	119	100	70	120	240	190	65	14	274
BNMS 32/200D-60	50	32	80	50	576	12	8	160	180	289	140	140	100	70	120	240	190	65	14	274
BNMS 32/200D-60-S	50	32	80	50	590	12	8	160	180	298	140	140	100	70	120	240	190	65	14	274
BNMS 32/200C-60	50	32	80	50	590	12	8	160	180	298	140	140	100	70	120	240	190	65	14	274
BNMS 32/200A-60	50	32	80	50	633	12	8	160	180	337	140	140	100	70	120	240	190	65	14	274
BNMS 32/200A-60-S	50	32	80	50	646	12	8	160	180	320	140	140	100	70	250	240	190	130	14	407
BNMS 32L/160C-60	50	32	80	50	576	10	8	132	160	261	121	121	100	70	120	240	190	65	14	274
BNMS 32L/160B-60	50	32	80	50	590	10	8	132	160	270	121	121	100	70	120	240	190	65	14	274
BNMS 32L/160A-60	50	32	80	50	633	10	8	132	160	309	121	121	100	70	120	240	190	65	14	274
BNMS 32L/200C-60	50	32	80	50	633	12	8	160	180	337	142	142	100	70	120	240	190	65	14	274
BNMS 32L/200B-60	50	32	80	50	646	12	8	160	180	320	142	142	100	70	250	240	190	130	14	407
BNMS 32L/200A-60	50	32	80	50	691	12	8	160	180	362	142	142	100	70	250	240	190	130	14	407
BNMS 40/125F-60	65	40	80	50	536	12	8	112	140	241	100	112	100	70	120	210	160	65	14	274
BNMS 40/125C-60	65	40	80	50	576	12	8	112	140	241	100	112	100	70	120	210	160	65	14	274
BNMS 40/125A-60	65	40	80	50	576	12	8	112	140	241	100	112	100	70	120	210	160	65	14	274
BNMS 40/160C-60	65	40	80	50	576	10	8	132	160	261	120	122	100	70	120	240	190	65	14	274
BNMS 40/160B-60	65	40	80	50	590	10	8	132	160	270	120	122	100	70	120	240	190	65	14	274
BNMS 40/160A-60	65	40	80	50	633	10	8	132	160	309	120	122	100	70	120	240	190	65	14	274
BNMS 40/200C-60	65	40	100	50	653	12	8	160	180	337	141	141	100	70	120	265	212	65	14	274
BNMS 40/200C-60-S	65	40	100	50	666	12	8	160	180	320	141	141	100	70	250	265	212	130	14	407
BNMS 40/200B-60	65	40	100	50	666	12	8	160	180	320	141	141	100	70	250	265	212	130	14	407
BNMS 40/200AR-60	65	40	100	50	666	12	8	160	180	320	141	141	100	70	250	265	212	130	14	407
BNMS 40/200AR-60-S	65	40	100	50	711	12	8	160	180	362	141	141	100	70	250	265	212	130	14	407
BNMS 40/200A-60	65	40	100	50	711	12	8	160	180	362	141	141	100	70	250	265	212	130	14	407
BNMS 50/125F-60	65	50	100	50	596	10	8	132	160	261	122	137	100	70	120	240	190	65	14	274
BNMS 50/125D-60	65	50	100	50	610	10	8	132	160	270	122	137	100	70	120	240	190	65	14	274
BNMS 50/125A-60	65	50	100	50	653	10	8	132	160	309	122	137	100	70	120	240	190	65	14	274
BNMS 50/160B-60	65	50	100	50	666	12	8	160	180	320	125	140	100	70	250	265	212	130	14	407
BNMS 50/160A-60	65	50	100	50	711	12	8	160	180	362	125	140	100	70	250	265	212	130	14	407
BNMS 65/125E-60	80	65	100	65	653	12	8	160	180	337	130	154	125	95	120	280	212	65	14	274
BNMS 65/125C-60	80	65	100	65	666	12	8	160	180	320	130	154	125	95	250	280	212	130	14	407
BNMS 65/125A-60	80	65	100	65	711	12	8	160	180	362	130	154	125	95	250	280	212	130	14	407
BNMS 65/160D-60	80	65	100	65	711	12	8	160	200	362	140	161	125	95	250	280	212	130	14	407
BNMS 80/160E-60	100	80	125	65	736	12	8	180	225	382	152	181	125	95	250	320	250	130	14	407

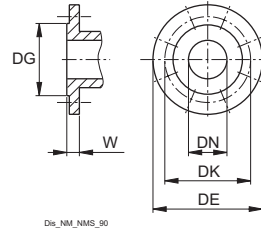
NM, NMS 60 Hz



Dimensions and weights with IE4 motor

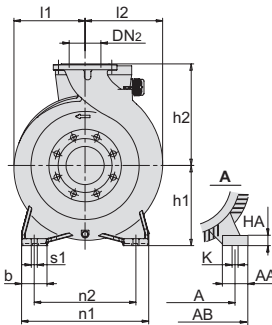
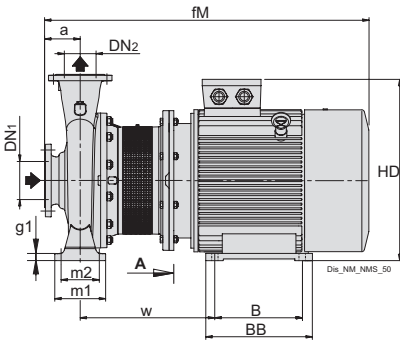


Flanges EN 1092-2

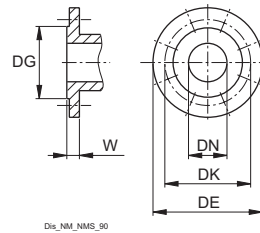


DN	DG	DK	DE	Holes		W
				N°	ø	
32	76	100	140	4	19	18
40	84	110	150	4	19	18
50	99	125	165	4	19	20
65	118	145	185	4	19	20
80	132	160	200	8	19	22
100	156	180	220	8	19	24
125	184	210	250	8	19	24

TYPE	DN		mm																
	DN1	DN2	a	fM	g1	g2	h1	h2	HD	l1	l2	m1	m2	m3	n1	n2	n3	s1	w
BNMS 40/160A-60-S	65	40	80	646	4	8	180	160	340	120	122	190	190	250	250	190	130	14	407



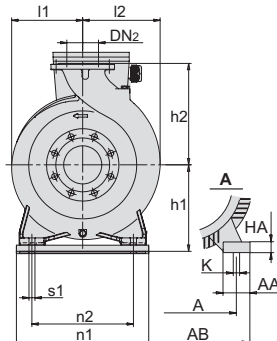
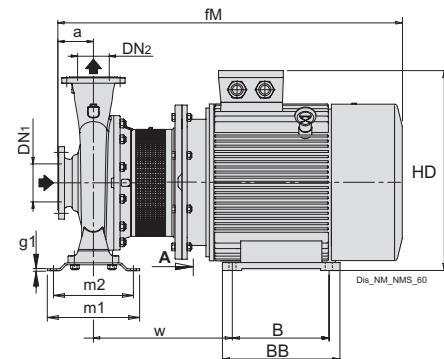
Flanges EN 1092-2



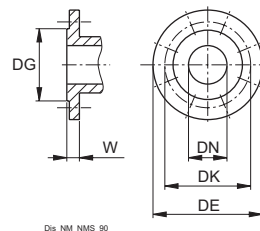
PN 10-16

DN	DG	DK	DE	Holes		W
				N°	ø	
32	76	100	140	4	19	18
40	84	110	150	4	19	18
50	99	125	165	4	19	20
65	118	145	185	4	19	20
80	132	160	200	8	19	22
100	156	180	220	8	19	24
125	184	210	250	8	19	24

TYPE	DN		mm																					
	DN1	DN2	a	A	AA	AB	b	B	BB	fM	g1	h1	h2	HA	HD	K	l1	l2	m1	m2	n1	n2	s1	w
BNMS 65/200A-60	80	65	100	279	65	339	65	241	328	961	12	180	225	20	439	15	159	179	125	95	320	250	14	394
BNMS 65/250B-60/B	80	65	100	318	70	378	80	305	355	1009	15	200	250	25	496	18.5	178	195	160	120	360	280	18	406
BNMS 65/250A-60/B	80	65	100	318	70	378	80	305	355	1009	15	200	250	25	496	18.5	178	195	160	120	360	280	18	406
BNMS 80/200B-60/B	100	80	125	279	65	339	65	241	328	986	15	180	250	20	439	15	170	194	125	95	345	280	14	394
BNMS 80/250D-60/A	100	80	125	318	70	378	80	305	355	1034	20	200	280	25	496	18.5	191	211	160	120	400	315	18	406
BNMS 80/250C-60/A	100	80	125	318	70	378	80	305	355	1034	20	200	280	25	496	18.5	191	211	160	120	400	315	18	406
BNMS 100/200C-60/A	125	100	125	318	70	378	80	305	355	1034	15	200	280	25	496	18.5	179	211	160	120	360	280	18	406
BNMS 100/200B-60/A	125	100	125	318	70	378	80	305	355	1034	15	200	280	25	496	18.5	179	211	160	120	360	280	18	406



Flanges EN 1092-2



PN 10-16

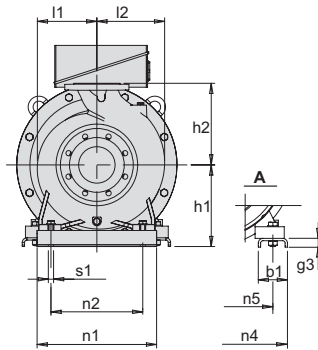
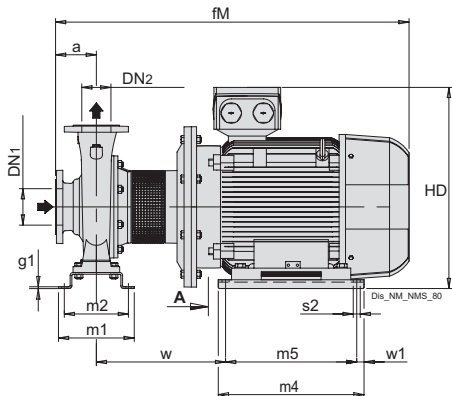
DN	DG	DK	DE	Holes		W
				N°	ø	
32	76	100	140	4	19	18
40	84	110	150	4	19	18
50	99	125	165	4	19	20
65	118	145	185	4	19	20
80	132	160	200	8	19	22
100	156	180	220	8	19	24
125	184	210	250	8	19	24

TYPE	DN		mm																				
	DN1	DN2	a	A	AA	AB	B	BB	fM	g1	h1	h2	HA	K	l1	l2	m1	m2	n1	n2	s1	w	
BNMS 80/200A-60/B	100	80	125	318	70	378	305	355	1034	6	200	250	25	496	18.5	170	194	227	191	350	280	14	406
BNMS 80/250B-60/A	100	80	125	356	80	436	311	361	1129	6	225	280	34	563	19	191	211	298	258	410	315	18	445
BNMS 100/200A-60/A	125	100	125	356	80	436	311	361	1129	6	225	280	34	563	19	179	211	298	258	410	315	18	445
BNMS 100/250A-60/A	125	100	140	457	100	540	368	479	1396	6	280	280	40	713	24	205	233	260	220	410	315	18	516

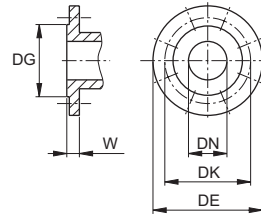
NM, NMS 60 Hz



Dimensions and weights with IE4 motor

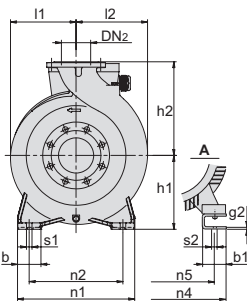
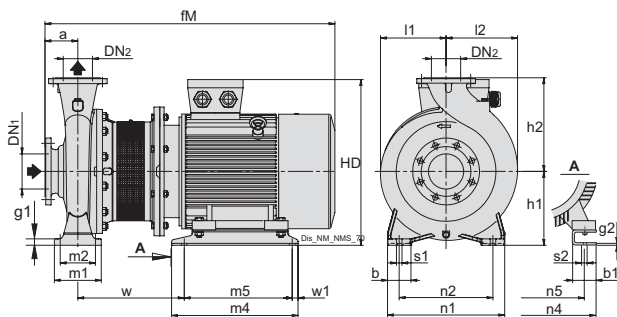


Flanges EN 1092-2



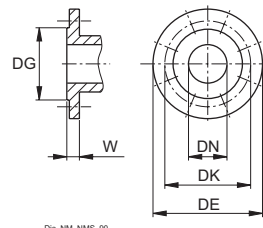
DN	DG	DK	DE	Holes		W
				N°	ø	
32	76	100	140	4	19	18
40	84	110	150	4	19	18
50	99	125	165	4	19	20
65	118	145	185	4	19	20
80	132	160	200	8	19	22
100	156	180	220	8	19	24
125	184	210	250	8	19	24

TYPE			mm																					
	DN1	DN2	a	b1	fM	g1	g3	h1	h2	HD	l1	l2	m1	m2	m4	m5	n1	n2	n4	n5	s1	s2	w	w1
BNMS 50/200B-60	65	50	100	80	850	4	20	180	200	417	142	152	245	212	394	354	290	215	334	254	14	15	314	20
BNMS 50/200A-60	65	50	100	80	850	4	20	180	200	417	142	152	245	212	394	354	290	215	334	254	14	15	314	20
BNMS 65/160C-60	80	65	100	80	850	4	20	180	200	417	140	161	245	212	394	354	290	215	334	254	14	15	314	20
BNMS 65/160B-60	80	65	100	80	850	4	20	180	200	417	140	161	245	212	394	354	290	215	334	254	14	15	314	20
BNMS 65/160AR-60	80	65	100	80	850	4	20	180	200	417	140	161	245	212	394	354	290	215	334	254	14	15	314	20
BNMS 65/160A-60	80	65	100	80	850	4	20	180	200	417	140	161	245	212	394	354	290	215	334	254	14	15	314	20
BNMS 80/250A-60/A	100	80	125	100	1198	6	30	280	280	690	191	211	260	220	570	520	410	315	506	406	18	24	408	25
BNMS 100/250B-60/A	125	100	140	100	1213	6	30	280	280	690	205	233	260	220	570	520	410	315	506	406	18	24	408	25



Flanges EN 1092-2

PN 10-16



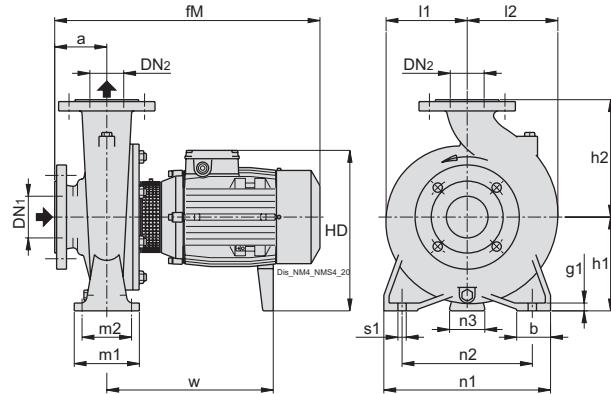
DN	DG	DK	DE	Holes		W
				N°	ø	
32	76	100	140	4	19	18
40	84	110	150	4	19	18
50	99	125	165	4	19	20
65	118	145	185	4	19	20
80	132	160	200	8	19	22
100	156	180	220	8	19	24
125	184	210	250	8	19	24

TYPE			mm																						
	DN1	DN2	a	b	b1	fM	g1	g3	h1	h2	HD	l1	l2	m1	m2	m4	m5	n1	n2	n4	n5	s1	s2	w	w1
BNMS 40/250C-60	65	40	100	65	80	850	15	20	180	225	417	177	177	125	95	394	354	320	250	334	254	14	15	314	20
BNMS 40/250B-60	65	40	100	65	80	850	15	20	180	225	417	177	177	125	95	394	354	320	250	334	254	14	15	314	20
BNMS 40/250A-60	65	40	100	65	80	850	15	20	180	225	417	177	177	125	95	394	354	320	250	334	254	14	15	314	20
BNMS 50/250C-60	65	50	100	65	80	850	15	20	180	225	417	177	177	125	95	394	354	320	250	334	254	14	15	314	20
BNMS 50/250B-60	65	50	100	65	80	850	15	20	180	225	417	177	177	125	95	394	354	320	250	334	254	14	15	314	20
BNMS 50/250A-60	65	50	100	65	80	910	15	20	180	225	417	177	177	125	95	394	354	320	250	334	254	14	15	314	20
BNMS 65/200C-60	80	65	100	65	80	850	12	20	180	225	417	159	179	125	95	394	354	320	250	334	254	14	15	314	20
BNMS 65/200B-60	80	65	100	65	80	910	12	20	180	225	417	159	179	125	95	394	354	320	250	334	254	14	15	314	20
BNMS 65/250C-60	80	65	100	80	70	961	15	20	200	250	459	178	195	160	120	440	400	360	280	349	279	18	15	333	20
BNMS 80/160D-60	100	80	125	65	80	875	12	20	180	225	417	152	181	125	95	394	354	320	250	334	254	14	15	314	20
BNMS 80/160C-60	100	80	125	65	80	875	12	20	180	225	417	152	181	125	95	394	354	320	250	334	254	14	15	314	20
BNMS 80/160B-60	100	80	125	65	80	875	12	20	180	225	417	152	181	125	95	394	354	320	250	334	254	14	15	314	20
BNMS 80/160A-60	100	80	125	65	80	935	12	20	180	225	417	152	181	125	95	394	354	320	250	334	254	14	15	314	20
BNMS 80/250E-60	100	80	125	80	70	986	20	20	200	280	459	191	211	160	120	440	400	400	315	349	279	18	15	333	20
BNMS 100/200E-60	125	100	125	80	60	960	15	40	200	280	437	179	211	160	120	394	354	360	280	314	254	18	15	339	20
BNMS 100/200D-60/A	125	100	125	80	70	986	15	20	200	280	459	179	211	160	120	440	400	360	280	349	279	18	15	333	20

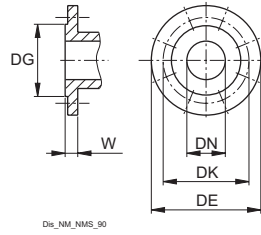
NM4, NMS4 60 Hz



Dimensions and weights



Flanges EN 1092-2



PN 10-16 (DN 200 PN 10)

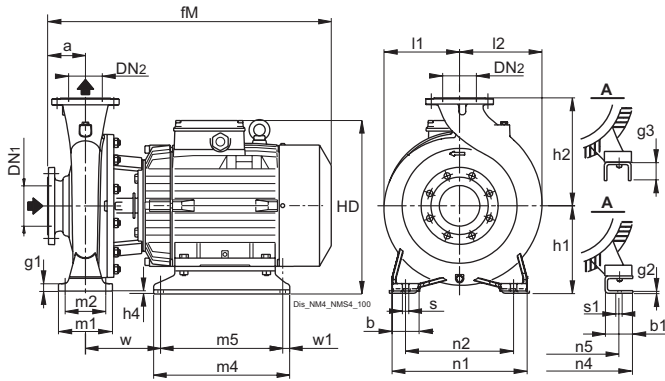
DN	DG	DK	DE	Holes		W
				N°	ø	
32	76	100	140	4	19	18
40	84	110	150	4	19	18
50	99	125	165	4	19	20
65	118	145	185	4	19	20
80	132	160	200	8	19	22
100	156	180	220	8	19	24
125	184	210	250	8	19	24
150	211	240	285	8	23	26
200	266	295	340	8	23	30

TYPE	DN1	DN2	mm																	kg
			a	b	fM	g1	h1	h2	h4	HD	l1	l2	m1	m2	n1	n2	n3	s1	w	
NM4 32/16B-60/A	50	32	80	50	413	12	132	160	2.2	262	119	119	100	70	240	190	35	14	255	-
NM4 32/16A-60/A	50	32	80	50	413	12	132	160	2.2	262	119	119	100	70	240	190	35	14	255	-
NM4 32/20B-60/A	50	32	80	50	413	12	160	180	1.2	290	140	140	100	70	240	190	40	14	257	35.6
NM4 32/20A-60/B	50	32	80	50	453	12	160	180	1.2	290	140	140	100	70	240	190	40	14	297	40.7
NM4 40/16C-60/B	65	40	80	50	413	10	132	160	2.2	262	120	122	100	70	240	190	35	14	255	-
NM4 40/16B-60/B	65	40	80	50	413	10	132	160	2.2	262	120	122	100	70	240	190	35	14	255	-
NM4 40/16A-60/C	65	40	80	50	453	10	132	160	2.2	262	120	122	100	70	240	190	35	14	295	-
NM4 40/20B-60/B	65	40	100	50	499	12	160	180	2	300	141	141	100	70	265	212	37	14	297	-
NM4 40/20A-60/B	65	40	100	50	499	12	160	180	2	300	141	141	100	70	265	212	37	14	297	48.9
NM4 40/25C-60/C	65	40	100	65	499	15	180	225	1	320	177	177	125	95	320	250	41	14	299	-
NM4 40/25B-60/C	65	40	100	65	559	15	180	225	7	347	177	177	125	95	320	250	37	14	337	-
NM4 40/25A-60/B	65	40	100	65	559	15	180	225	7	347	177	177	125	95	320	250	37	14	337	77.4
NM4 50/16B-60/C	65	50	100	50	499	12	160	180	2	300	125	140	100	70	265	212	37	14	297	-
NM4 50/16A-60/C	65	50	100	50	499	12	160	180	2	300	125	140	100	70	265	212	37	14	297	-
NM4 50/20C-60/C	65	50	100	50	509	14	160	200	2	300	142	152	100	70	265	212	37	14	307	-
NM4 50/20B-60/C	65	50	100	50	509	14	160	200	2	300	142	152	100	70	265	212	37	14	307	55.6
NM4 50/20A-60/C	65	50	100	50	559	14	160	200	7	327	142	152	100	70	265	212	34	14	335	64.6
NM4 50/25C-60/C	65	50	100	65	559	15	180	225	7	347	177	177	125	95	320	250	37	14	337	-
NM4 50/25B-60/B	65	50	100	65	559	15	180	225	7	347	177	177	125	95	320	250	37	14	337	-
NM4 50/25A-60/B	65	50	100	65	559	15	180	225	7	347	177	177	125	95	320	250	37	14	337	-
NM4 65/16C-60/C	80	65	100	65	499	12	160	200	2	300	140	161	125	95	280	212	37	14	297	-
NM4 65/16B-60/C	80	65	100	65	499	12	160	200	2	300	140	161	125	95	280	212	37	14	297	47.6
NM4 65/16A-60/C	80	65	100	65	499	12	160	200	2	300	140	161	125	95	280	212	37	14	297	52
NM4 65/16S-60/A	80	65	100	65	559	12	160	200	7	327	140	161	125	95	280	212	34	14	335	62.1
NM4 65/20B-60/C	80	65	100	65	559	12	180	225	7	347	159	179	125	95	320	250	37	14	337	68.2
NM4 65/20A-60/B	80	65	100	65	559	12	180	225	7	347	159	179	125	95	320	250	37	14	337	68.7
NM4 65/31C-60/B	80	65	125	80	669	20	225	280	1	415	223	223	160	120	400	315	43	18	406	-
NM4 65/31B-60/B	80	65	125	80	669	20	225	280	1	415	223	223	160	120	400	315	43	18	406	-
NM4 65/31A-60/B	80	65	125	80	744	20	225	280	1	415	223	223	160	120	400	315	43	18	481	-
NM4 80/16C-60/C	100	80	125	65	524	12	180	225	1	320	152	181	125	95	320	250	41	14	299	-
NM4 80/16B-60/C	100	80	125	65	524	12	180	225	1	320	152	181	125	95	320	250	41	14	299	57.8
NM4 80/16A-60/C	100	80	125	65	584	12	180	225	7	347	152	181	125	95	320	250	37	14	337	69.4
NM4 80/20C-60/C	100	80	125	65	594	15	180	250	7	347	170	194	125	95	345	280	37	14	347	-
NM4 80/20B-60/A	100	80	125	65	594	15	180	250	7	347	170	194	125	95	345	280	37	14	347	76.3
NM4 80/20A-60/B	100	80	125	65	594	15	180	250	7	347	170	194	125	95	345	280	37	14	347	-
NM4 80/25C-60/A	100	80	125	80	599	20	200	280	6	367	191	211	160	120	400	315	41	18	354	98.8
NM4 80/25B-60/B	100	80	125	80	669	20	200	280	1	390	191	211	160	120	400	315	38	18	403	119.5
NM4 80/25A-60/B	100	80	125	80	669	20	200	280	1	390	191	211	160	120	400	315	38	18	403	130.2
NM4 80/31C-60/B	100	80	125	80	744	17	250	315	1	440	222	234	160	120	400	315	47	18	483	-
NM4 100/20C-60/A	125	100	125	80	594	15	200	280	6	367	179	211	160	120	360	280	41	18	349	82.2
NM4 100/20B-60/A	125	100	125	80	594	15	200	280	6	367	179	211	160	120	360	280	41	18	349	89.6
NM4 100/20A-60/C	125	100	125	80	669	15	200	280	1	390	179	211	160	120	360	280	38	18	403	109.3
NM4 100/25B-60/B	125	100	140	80	684	20	225	280	1	415	205	233	160	120	400	315	43	18	406	140.2
NM4 100/25A-60/B	125	100	140	80	759	20	225	280	1	415	205	233	160	120	400	315	43	18	481	150.2
NM4 125/25E-60/B	150	125	140	80	684	20	250	355	1	440	236	268	160	120	400	315	47	18	408	-
NM4 125/25D-60/B	150	125	140	80	684	20	250	355	1	440	236	268	160	120	400	315	47	18	408	-
NM4 125/25C-60/B	150	125	140	80	759	20	250	355	1	440	236	268	160	120	400	315	47	18	483	169.2

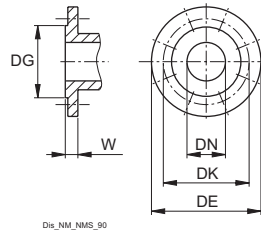
NM4, NMS4 60 Hz



Dimensions and weights



Flanges EN 1092-2



PN 10-16 (DN 200 PN 10)

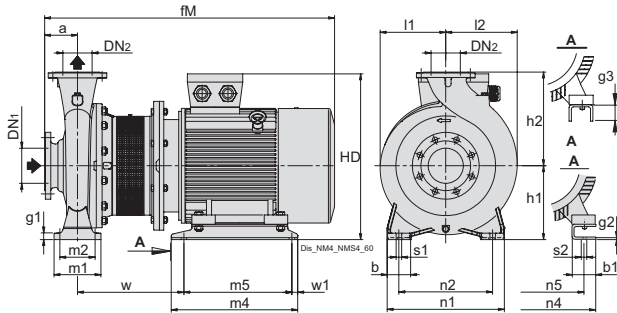
DN	DG	DK	DE	Holes		W
				N°	ø	
32	76	100	140	4	19	18
40	84	110	150	4	19	18
50	99	125	165	4	19	20
65	118	145	185	4	19	20
80	132	160	200	8	19	22
100	156	180	220	8	19	24
125	184	210	250	8	19	24
150	211	240	285	8	23	26
200	266	295	340	8	23	30

TYPE			mm																								kg	
	DN1	DN2	a	b	b1	fM	g1	g2	H	h1	h2	h4	HD	l1	l2	m1	m2	m4	m5	n1	n2	n4	n5	s	s1	w	w1	Weight
NM4 80/31B-60	100	80	125	80	74	790	20	6	458	250	315	10	458	222	234	160	120	435	395	400	315	328	254	18	14	147	20	-
NM4 80/31A-60	100	80	125	80	74	790	20	6	458	250	315	10	458	222	234	160	120	435	395	400	315	328	254	18	14	147	20	-
NM4 100/31C-60	125	100	140	80	74	805	20	6	458	250	315	10	458	229	251	160	120	435	395	400	315	328	254	18	14	147	20	-
NM4 100/31B-60	125	100	140	80	74	805	20	6	458	250	315	10	458	229	251	160	120	435	395	400	315	328	254	18	14	147	20	-
NM4 125/25B-60	150	125	140	80	74	805	20	6	458	250	355	10	458	236	268	160	120	435	395	400	315	328	254	18	14	147	20	208.2
NM4 125/25A-60	150	125	140	80	74	805	20	6	458	250	355	10	458	236	268	160	120	435	395	400	315	328	254	18	14	147	20	223.5

NM4, NMS4 60 Hz

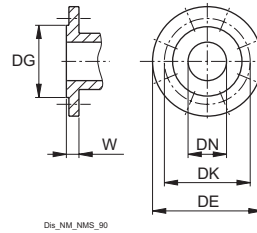


Dimensions and weights with IE3 motor



Flanges EN 1092-2

PN 10-16 (DN 200 PN 10)



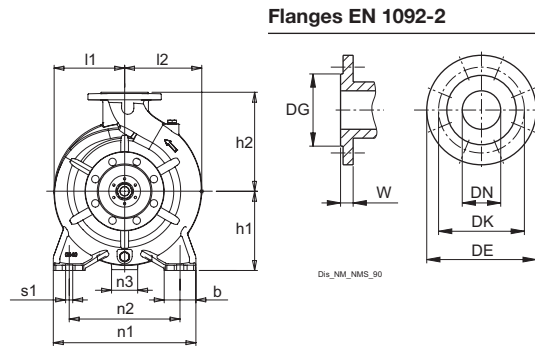
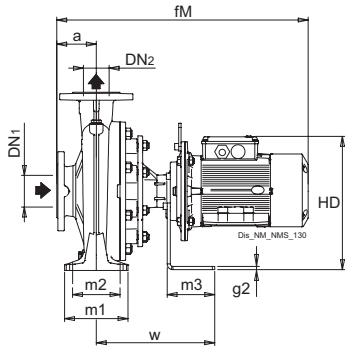
DN	DG	DK	DE	Holes		W
				N°	ø	
32	76	100	140	4	19	18
40	84	110	150	4	19	18
50	99	125	165	4	19	20
65	118	145	185	4	19	20
80	132	160	200	8	19	22
100	156	180	220	8	19	24
125	184	210	250	8	19	24
150	211	240	285	8	23	26
200	266	295	340	8	23	30

TYPE	mm																									
	DN1	DN2	a	b	b1	fM	g1	g2	h1	h2	HD	l1	l2	m1	m2	m4	m5	n1	n2	n4	n5	s1	s2	w	w1	
NMS4 65/315A-60	80	65	125	80	85	904	20	-	225	280	462	223	223	160	120	394	354	400	315	339	254	18	14	343	20	
NMS4 80/315C-60	100	80	125	80	60	904	20	6	250	315	487	222	234	160	120	480	440	400	315	314	254	18	15	281	20	
NMS4 80/315B-60/A	100	80	125	80	60	904	20	6	250	315	487	222	234	160	120	480	440	400	315	314	254	18	15	281	20	
NMS4 80/315A-60	100	80	125	80	60	964	20	6	250	315	487	222	234	160	120	480	440	400	315	314	254	18	15	281	20	
NMS4 80/315S-60	100	80	125	80	70	998	20	6	250	315	509	222	234	160	120	432	382	400	315	349	279	18	15	312	25	
NMS4 80/400C-60/B	125	80	125	80	70	1003	15	6	280	355	539	267	269	160	120	520	435	435	355	349	279	18	15	318	25	
NMS4 80/400B-60/B	125	80	125	80	70	1003	15	6	280	355	539	267	269	160	120	520	435	435	355	349	279	18	15	318	25	
NMS4 80/400A-60/B	125	80	125	80	83	1051	15	6	280	355	576	267	269	160	120	540	455	435	355	401	318	18	19	334	25	
NMS4 80/400S-60	125	80	125	80	103	1118	15	-	280	355	618	267	269	160	120	540	490	435	355	459	356	18	19	379	25	
NMS4 100/250A-60/A	125	100	140	80	85	907	20	-	225	280	462	205	233	160	120	394	354	400	315	339	254	18	14	331	20	
NMS4 100/315C-60/A	125	100	140	80	60	919	20	6	250	315	487	229	251	160	120	480	440	400	315	314	254	18	15	281	20	
NMS4 100/315B-60/A	125	100	140	80	60	979	20	6	250	315	487	229	251	160	120	480	440	400	315	314	254	18	15	281	20	
NMS4 100/315A-60/A	125	100	140	80	70	1013	20	6	250	315	509	229	251	160	120	432	382	400	315	349	279	18	15	312	25	
NMS4 100/400C-60/A	125	100	140	100	70	1018	27	6	280	355	539	268	280	200	150	520	435	500	400	349	279	22	15	318	25	
NMS4 100/400B-60/A	125	100	140	100	83	1066	27	6	280	355	576	268	280	200	150	540	455	500	400	401	318	22	19	334	25	
NMS4 100/400A-60/A	125	100	140	100	103	1138	27	-	280	355	618	268	280	200	150	540	490	500	400	459	356	22	19	384	25	
NMS4 125/250C-60/A	150	125	140	80	60	907	20	6	250	355	487	236	268	160	120	480	440	400	315	314	254	18	15	269	20	
NMS4 125/250B-60/A	150	125	140	80	60	907	20	6	250	355	487	236	268	160	120	480	440	400	315	314	254	18	15	269	20	
NMS4 125/315C-60/A	150	125	140	100	70	1018	27	6	280	355	539	249	278	200	150	520	435	500	400	349	279	22	15	318	25	
NMS4 125/315B-60/A	150	125	140	100	70	1018	27	6	280	355	539	249	278	200	150	520	435	500	400	349	279	22	15	318	25	
NMS4 125/315A-60/A	150	125	140	100	83	1066	27	6	280	355	576	249	278	200	150	540	455	500	400	401	318	22	19	334	25	
NMS4 125/400C-60/A	150	125	140	100	103	1138	27	8	315	400	653	280	305	200	150	540	461	500	400	459	356	22	19	409	25	
NMS4 125/400B-60/A	150	125	140	100	103	1198	27	8	315	400	653	280	305	200	150	540	461	500	400	459	356	22	19	409	25	
NMS4 125/400A-60/A	150	125	140	100	100	1237	27	-	315	400	725	280	305	200	150	580	530	500	400	506	406	22	24	427	25	
NMS4 150/315D-60/B	200	150	160	100	70	1038	27	6	280	400	539	256	307	200	150	520	435	550	450	349	279	22	15	318	25	
NMS4 150/315C-60/B	200	150	160	100	70	1038	27	6	280	400	539	256	307	200	150	520	435	550	450	349	279	22	15	318	25	
NMS4 150/315B-60/B	200	150	160	100	83	1086	27	6	280	400	576	256	307	200	150	540	455	550	450	401	318	22	19	334	25	
NMS4 150/315A-60/B	200	150	160	100	103	1158	27	-	280	400	618	256	307	200	150	540	490	550	450	459	356	22	19	384	25	
NMS4 150/315S-60	200	150	160	100	103	1218	27	-	280	400	618	256	307	200	150	540	490	550	450	459	356	22	19	384	25	
NMS4 150/400B-60/B	200	150	160	100	100	1257	27	-	315	450	725	295	328	200	150	580	530	550	450	506	406	22	24	427	25	
NMS4 150/400A-60/B	200	150	160	100	100	1330	27	-	315	450	748	295	328	200	150	690	600	550	450	557	457	22	24	449	45	
NMS4 150/400S-60	200	150	160	100	100	1440	27	-	315	450	748	295	328	200	150	690	600	550	450	557	457	22	24	449	45	

NM4, NMS4 60 Hz



Dimensions and weights with IE4 motor



Flanges EN 1092-2

PN 10-16

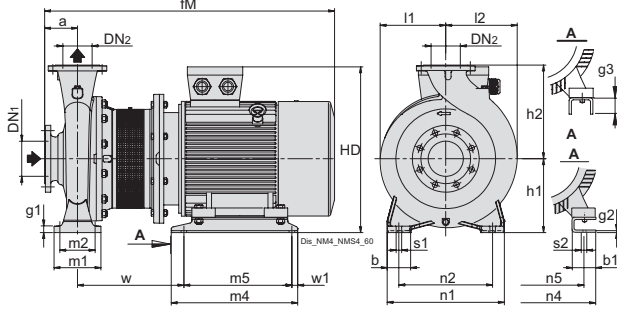
DN	DG	DK	DE	Holes		W
				N°	ø	
32	76	100	140	4	19	18
40	84	110	150	4	19	18
50	99	125	165	4	19	20
65	118	145	185	4	19	20
80	132	160	200	8	19	22
100	156	180	220	8	19	24
125	184	210	250	8	19	24

TYPE	mm																			
	DN1	DN2	a	b	fM	g1	g2	h1	h2	HD	l1	l2	m1	m2	m3	n1	n2	n3	s1	w
NMS4 40/250A-60	65	40	100	65	670	15	8	180	225	346	177	177	125	95	120	320	250	65	14	274
NMS4 40/250B-60	65	40	100	65	670	15	8	180	225	346	177	177	125	95	120	320	250	65	14	274
NMS4 50/200A-60	65	50	100	50	670	14	8	160	200	326	142	152	100	70	120	265	212	65	14	274
NMS4 50/250A-60	65	50	100	65	653	15	8	180	225	357	177	177	125	95	120	320	250	65	14	274
NMS4 50/250B-60	65	50	100	65	670	15	8	180	225	346	177	177	125	95	120	320	250	65	14	274
NMS4 50/250C-60	65	50	100	65	670	15	8	180	225	346	177	177	125	95	120	320	250	65	14	274
NMS4 65/160S-60	80	65	100	65	670	12	8	160	200	326	140	161	125	95	120	280	212	65	14	274
NMS4 65/200A-60	80	65	100	65	670	12	8	180	225	346	159	179	125	95	120	320	250	65	14	274
NMS4 65/200B-60	80	65	100	65	670	12	8	180	225	346	159	179	125	95	120	320	250	65	14	274
NMS4 65/250B-60	80	65	100	80	678	15	8	200	250	377	178	195	160	120	120	360	280	65	18	299
NMS4 80/160A-60	100	80	125	65	695	12	8	180	225	346	152	181	125	95	120	320	250	65	14	274
NMS4 80/200A-60	100	80	125	65	703	15	8	180	250	357	170	194	125	95	120	345	280	65	14	299
NMS4 80/200B-60	100	80	125	65	720	15	8	180	250	346	170	194	125	95	120	345	280	65	14	299
NMS4 80/200C-60	100	80	125	65	720	15	8	180	250	346	170	194	125	95	120	345	280	65	14	299
NMS4 80/250C-60	100	80	125	80	703	20	8	200	280	377	191	211	160	120	120	400	315	65	18	299
NMS4 100/200B-60	125	100	125	80	703	15	8	200	280	377	179	211	160	120	120	360	280	65	18	299
NMS4 100/200C-60	125	100	125	80	720	15	8	200	280	366	179	211	160	120	120	360	280	65	18	299

NM4, NMS4 60 Hz

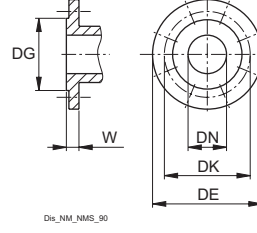


Dimensions and weights with IE4 motor



Flanges EN 1092-2

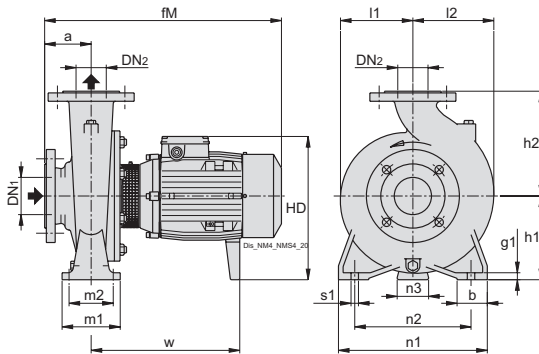
PN 10-16 (DN 200 PN 10)



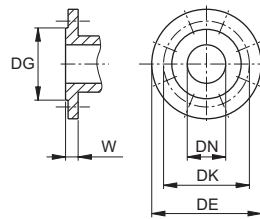
DN	DG	DK	DE	Holes		W
				N°	ø	
32	76	100	140	4	19	18
40	84	110	150	4	19	18
50	99	125	165	4	19	20
65	118	145	185	4	19	20
80	132	160	200	8	19	22
100	156	180	220	8	19	24
125	184	210	250	8	19	24
150	211	240	285	8	23	26
200	266	295	340	8	23	30

TYPE	mm																									
	DN1	DN2	a	b	b1	fM	g1	g2	g3	h1	h2	HD	l1	l2	m1	m2	m4	m5	n1	n2	n4	n5	s1	s2	w	w1
NMS4 65/250A-60	80	65	100	80	69	736	15	6	-	200	250	402	178	195	160	120	298	258	360	280	285	216	18	12	281	20
NMS4 65/315C-60	80	65	125	80	69	761	20	6	-	225	280	427	223	223	160	120	298	258	400	315	285	216	18	12	281	20
NMS4 65/315B-60	80	65	125	80	69	811	20	6	-	225	280	427	223	223	160	120	298	258	400	315	285	216	18	12	300	20
NMS4 65/315A-60	80	65	125	80	85	904	20	-	65	225	280	462	223	223	160	120	394	354	400	315	339	254	18	14	343	20
NMS4 80/250B-60	100	80	125	80	69	761	20	6	-	200	280	402	191	211	160	120	298	258	400	315	285	216	18	12	281	20
NMS4 80/250A-60	100	80	125	80	69	811	20	6	-	200	280	402	191	211	160	120	298	258	400	315	285	216	18	12	300	20
NMS4 80/315C-60	100	80	125	80	60	904	20	6	-	250	315	487	222	234	160	120	480	440	400	315	314	254	18	15	281	20
NMS4 80/315B-60/A	100	80	125	80	60	904	20	6	-	250	315	487	222	234	160	120	480	440	400	315	314	254	18	15	281	20
NMS4 80/315A-60	100	80	125	80	60	964	20	6	-	250	315	487	222	234	160	120	480	440	400	315	314	254	18	15	281	20
NMS4 80/315S-60	100	80	125	80	70	998	20	6	-	250	315	509	222	234	160	120	432	382	400	315	349	279	18	15	312	25
NMS4 80/400C-60/B	125	80	125	80	70	1003	15	6	-	280	355	539	267	269	160	120	520	435	435	355	349	279	18	15	318	25
NMS4 80/400B-60/B	125	80	125	80	70	1003	15	6	-	280	355	539	267	269	160	120	520	435	435	355	349	279	18	15	318	25
NMS4 80/400A-60/B	125	80	125	80	83	1051	15	6	-	280	355	576	267	269	160	120	540	455	435	355	401	318	18	19	334	25
NMS4 80/400S-60	125	80	125	80	103	1178	15	-	55	280	355	618	267	269	160	120	540	490	435	355	459	356	18	19	379	25
NMS4 100/200A-60	125	100	125	80	69	761	15	6	-	200	280	402	179	211	160	120	298	258	360	280	285	216	18	12	281	20
NMS4 100/250B-60	125	100	140	80	69	826	20	6	-	225	280	427	205	233	160	120	298	258	400	315	285	216	18	12	300	20
NMS4 100/250A-60/A	125	100	140	80	85	907	20	-	65	225	280	462	205	233	160	120	394	354	400	315	339	254	18	14	331	20
NMS4 100/315C-60/A	125	100	140	80	60	919	20	6	-	250	315	487	229	251	160	120	480	440	400	315	314	254	18	15	281	20
NMS4 100/315B-60/A	125	100	140	80	60	979	20	6	-	250	315	487	229	251	160	120	480	440	400	315	314	254	18	15	281	20
NMS4 100/315A-60/A	125	100	140	80	70	1013	20	6	-	250	315	509	229	251	160	120	432	382	400	315	349	279	18	15	312	25
NMS4 100/400C-60/A	125	100	140	100	70	1018	27	6	-	280	355	539	268	280	200	150	520	435	500	400	349	279	22	15	318	25
NMS4 100/400B-60/A	125	100	140	100	83	1066	27	6	-	280	355	576	268	280	200	150	540	455	500	400	401	318	22	19	334	25
NMS4 100/400A-60/A	125	100	140	100	103	1198	27	-	55	280	355	618	268	280	200	150	540	490	500	400	459	356	22	19	384	25
NMS4 125/250E-60	150	125	140	80	69	776	20	6	-	250	355	427	236	268	160	120	298	258	400	315	285	216	18	12	281	20
NMS4 125/250D-60	150	125	140	80	69	826	20	6	-	250	355	427	236	268	160	120	298	258	400	315	285	216	18	12	300	20
NMS4 125/250C-60/A	150	125	140	80	60	907	20	6	-	250	355	487	236	268	160	120	480	440	400	315	314	254	18	15	269	20
NMS4 125/250B-60/A	150	125	140	80	60	907	20	6	-	250	355	487	236	268	160	120	480	440	400	315	314	254	18	15	269	20
NMS4 125/250A-60/A	150	125	140	80	60	967	20	6	-	250	355	487	236	268	160	120	480	440	400	315	314	254	18	15	269	20
NMS4 125/315C-60/A	150	125	140	100	70	1018	27	6	-	280	355	539	249	278	200	150	520	435	500	400	349	279	22	15	318	25
NMS4 125/315B-60/A	150	125	140	100	70	1018	27	6	-	280	355	539	249	278	200	150	520	435	500	400	349	279	22	15	318	25
NMS4 125/315A-60/A	150	125	140	100	83	1066	27	6	-	280	355	576	249	278	200	150	540	455	500	400	401	318	22	19	334	25
NMS4 125/400C-60/A	150	125	140	100	103	1198	27	8	-	315	400	653	280	305	200	150	540	461	500	400	459	356	22	19	409	25
NMS4 125/400B-60/A	150	125	140	100	103	1278	27	8	-	315	400	653	280	305	200	150	540	461	500	400	459	356	22	19	409	25
NMS4 125/400A-60/A	150	125	140	100	100	1307	27	-	65	315	400	725	280	305	200	150	580	530	500	400	506	406	22	24	427	25
NMS4 150/315D-60/B	200	150	160	100	70	1038	27	6	-	280	400	539	256	307	200	150	520	435	550	450	349	279	22	15	318	25
NMS4 150/315C-60/B	200	150	160	100	70	1038	27	6	-	280	400	539	256	307	200	150	520	435	550	450	349	279	22	15	318	25
NMS4 150/315B-60/B	200	150	160	100	83	1086	27	6	-	280	400	576	256	307	200	150	540	455	550	450	401	318	22	19	334	25
NMS4 150/315A-60/B	200	150	160	100	103	1218	27	-	55	280	400	618	256	307	200	150	540	490	550	450	459	356	22	19	384	25
NMS4 150/315S-60	200	150	160	100	103	1298	27	-	55	280	400	618	256	307	200	150	540	490	550	450	459	356	22	19	384	25
NMS4 150/400B-60/B	200	150	160	100	100	1327	27	-	65	315	450	725	295	328	200	150	580	530	550	450	506	406	22	24	427	25
NMS4 150/400A-60/B	200	150	160	100	100	1440	27	-	35	315	450	748	295	328	200	150	690	600	550	450	557	457	22	24	449	45
NMS4 150/400S-60	200	150	160	100	100	1440	27	-	35	315	450	748	295	328	200	150	690	600	550	450	557	457	22	24	449	45

Dimensions and weights



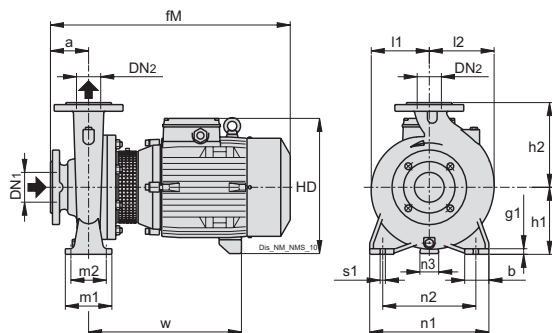
Flanges EN 1092-2



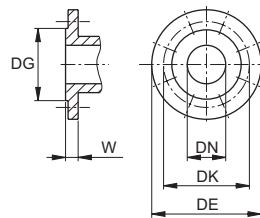
PN 10-16

DN	DG	DK	DE	Holes		W
				N°	∅	
32	76	100	140	4	19	18
40	84	110	150	4	19	18
50	99	125	165	4	19	20
65	118	145	185	4	19	20
80	132	160	200	8	19	22
100	156	180	220	8	19	24
125	184	210	250	8	19	24

TYPE	mm																				kg
	DN1	DN2	a	b	fM	g1	h1	h2	h4	HD	l1	l2	m1	m2	n1	n2	n3	s1	w	Weight	
BNM4 32/16B-60/A	50	32	80	50	413	12	132	160	2.2	262	119	119	100	70	240	190	35	14	255	-	
BNM4 32/16A-60/A	50	32	80	50	413	12	132	160	2.2	262	119	119	100	70	240	190	35	14	255	-	
BNM4 32/20B-60/A	50	32	80	50	413	12	160	180	1.2	290	140	140	100	70	240	190	40	14	257	-	
BNM4 32/20A-60/B	50	32	80	50	453	12	160	180	1.2	290	140	140	100	70	240	190	40	14	297	-	
BNM4 40/16C-60/A	65	40	80	50	413	10	132	160	2.2	262	120	122	100	70	240	190	35	14	255	-	
BNM4 40/16B-60/A	65	40	80	50	413	10	132	160	2.2	262	120	122	100	70	240	190	35	14	255	-	
BNM4 40/16A-60/B	65	40	80	50	453	10	132	160	2.2	262	120	122	100	70	240	190	35	14	295	-	
BNM4 40/20B-60/B	65	40	100	50	499	12	160	180	2	300	141	141	100	70	265	212	37	14	297	-	
BNM4 40/20A-60/B	65	40	100	50	499	12	160	180	2	300	141	141	100	70	265	212	37	14	297	-	
BNM4 50/16B-60/B	65	50	100	50	499	12	160	180	2	300	125	140	100	70	265	212	37	14	297	-	
BNM4 50/16A-60/B	65	50	100	50	499	12	160	180	2	300	125	140	100	70	265	212	37	14	297	-	
BNM4 50/20C-60/C	65	50	100	50	509	14	160	200	2	300	142	152	100	70	265	212	37	14	307	59.6	
BNM4 50/20B-60/C	65	50	100	50	509	14	160	200	2	300	142	152	100	70	265	212	37	14	307	-	
BNM4 50/20A-60/C	65	50	100	50	559	14	160	200	7	327	142	152	100	70	265	212	34	14	335	-	
BNM4 65/16C-60/C	80	65	100	65	499	12	160	200	2	300	140	161	125	95	280	212	37	14	297	-	
BNM4 65/16B-60/C	80	65	100	65	499	12	160	200	2	300	140	161	125	95	280	212	37	14	297	-	
BNM4 65/16A-60/C	80	65	100	65	499	12	160	200	2	300	140	161	125	95	280	212	37	14	297	-	
BNM4 65/16S-60/A	80	65	100	65	559	12	160	200	7	327	140	161	125	95	280	212	34	14	335	-	
BNM4 65/20B-60/A	80	65	100	65	559	12	180	225	7	347	159	179	125	95	320	250	37	14	337	-	
BNM4 65/20A-60/A	80	65	100	65	559	12	180	225	7	347	159	179	125	95	320	250	37	14	337	-	
BNM4 65/25B-60/B	80	65	100	80	574	15	200	250	6	367	178	195	160	120	360	280	41	18	354	-	
BNM4 65/25A-60/C	80	65	100	80	644	15	200	250	1	390	178	195	160	120	360	280	38	18	403	-	
BNM4 65/31C-60/B	80	65	125	80	669	20	225	280	1	415	223	223	160	120	400	315	43	18	406	170.2	
BNM4 65/31B-60/B	80	65	125	80	669	20	225	280	1	415	223	223	160	120	400	315	43	18	406	-	
BNM4 65/31A-60/B	80	65	125	80	744	20	225	280	1	415	223	223	160	120	400	315	43	18	481	-	
BNM4 80/20C-60/A	100	80	125	65	594	15	180	250	7	347	170	194	125	95	345	280	37	14	347	-	
BNM4 80/20B-60/A	100	80	125	65	594	15	180	250	7	347	170	194	125	95	345	280	37	14	347	-	
BNM4 80/20A-60/A	100	80	125	65	594	15	180	250	7	347	170	194	125	95	345	280	37	14	347	-	
BNM4 80/25C-60/A	100	80	125	80	599	20	200	280	6	367	191	211	160	120	400	315	41	18	354	114.7	
BNM4 80/31C-60/B	100	80	125	80	744	17	250	315	1	440	222	234	160	120	400	315	47	18	483	-	
BNM4 100/20C-60/A	125	100	125	80	594	15	200	280	6	367	179	211	160	120	360	280	41	18	349	96.6	
BNM4 100/20B-60/A	125	100	125	80	594	15	200	280	6	367	179	211	160	120	360	280	41	18	349	103	
BNM4 100/20A-60/C	125	100	125	80	669	15	200	280	1	390	179	211	160	120	360	280	38	18	403	123	



Flanges EN 1092-2



PN 10-16

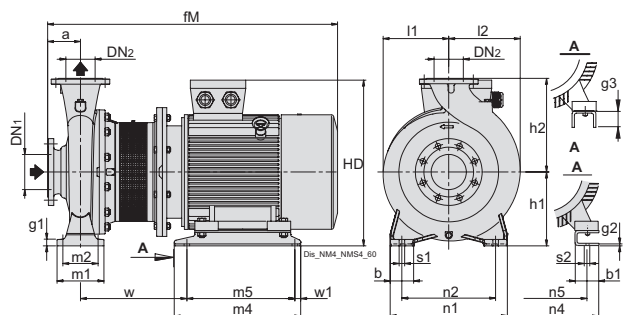
DN	DG	DK	DE	Holes		W
				N°	∅	
32	76	100	140	4	19	18
40	84	110	150	4	19	18
50	99	125	165	4	19	20
65	118	145	185	4	19	20
80	132	160	200	8	19	22
100	156	180	220	8	19	24
125	184	210	250	8	19	24

TYPE	mm																										
	DN1	DN2	a	b	b1	fM	g1	g2	H	h1	h2	h4	HD	l1	l2	m1	m2	m4	m5	n1	n2	n4	n5	s	s1	w	w1
BNM4 4025/C-60/C	65	40	100	65	54	537	15	6	320	180	225	10	320	177	177	125	95	205	175	320	250	194	140	14	10	157	15
BNM4 4025/B-60/C	65	40	100	65	60	590	15	6	347	180	225	10	347	177	177	125	95	280	250	320	250	250	190	14	12	126	15
BNM4 4025/A-60/B	65	40	100	65	60	590	15	6	347	180	225	10	347	177	177	125	95	280	250	320	250	250	190	14	12	126	15
BNM4 5025/C-60/C	65	50	100	65	60	590	15	6	347	180	225	10	347	177	177	125	95	280	250	320	250	250	190	14	12	126	15
BNM4 5025/B-60/B	65	50	100	65	60	590	15	6	347	180	225	10	347	177	177	125	95	280	250	320	250	250	190	14	12	126	15
BNM4 5025/A-60/B	65	50	100	65	60	590	15	6	347	180	225	10	347	177	177	125	95	280	250	320	250	250	190	14	12	126	15

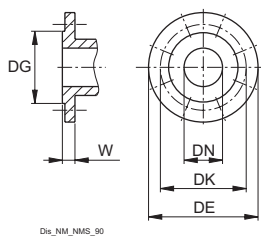
NM4(EI), NMS4



Dimensions and weights with IE3 motor



Flanges EN 1092-2



PN 10-16 (DN 200 PN 10)

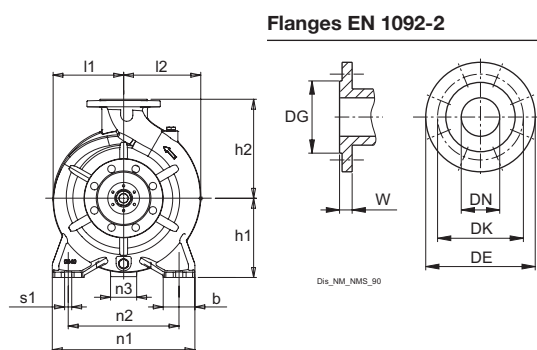
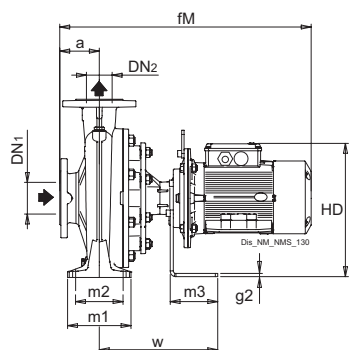
mm						
DN	DG	DK	DE	Holes		W
				N°	ø	
32	76	100	140	4	19	18
40	84	110	150	4	19	18
50	99	125	165	4	19	20
65	118	145	185	4	19	20
80	132	160	200	8	19	22
100	156	180	220	8	19	24
125	184	210	250	8	19	24
150	211	240	285	8	23	26
200	266	295	340	8	23	30

TYPE			mm																						
	DN1	DN2	a	b	b1	fM	g1	g2	h1	h2	HD	l1	l2	m1	m2	m4	m5	n1	n2	n4	n5	s1	s2	w	w1
BNMS4 65/315A-60	80	65	125	80	85	904	20	-	225	280	462	223	223	160	120	394	354	400	315	339	254	18	14	343	20
BNMS4 80/315C-60	100	80	125	80	60	904	20	6	250	315	487	222	234	160	120	480	440	400	315	314	254	18	15	281	20
BNMS4 80/315B-60/A	100	80	125	80	60	904	20	6	250	315	487	222	234	160	120	480	440	400	315	314	254	18	15	281	20
BNMS4 80/315A-60	100	80	125	80	60	964	20	6	250	315	487	222	234	160	120	480	440	400	315	314	254	18	15	281	20
BNMS4 80/315S-60	100	80	125	80	70	998	20	6	250	315	509	222	234	160	120	432	382	400	315	349	279	18	15	312	25
BNMS4 80/400C-60/B	125	80	125	80	70	1003	15	6	280	355	539	267	269	160	120	520	435	435	355	349	279	18	15	318	25
BNMS4 80/400B-60/B	125	80	125	80	70	1003	15	6	280	355	539	267	269	160	120	520	435	435	355	349	279	18	15	318	25
BNMS4 80/400A-60/B	125	80	125	80	83	1051	15	6	280	355	576	267	269	160	120	540	455	435	355	401	318	18	19	334	25
BNMS4 80/400S-60	125	80	125	80	103	1118	15	-	280	355	618	267	269	160	120	540	490	435	355	459	356	18	19	379	25
BNMS4 100/250A-60/A	125	100	140	80	85	907	20	-	225	280	462	205	233	160	120	394	354	400	315	339	254	18	14	331	20
BNMS4 100/315C-60/A	125	100	140	80	60	919	20	6	250	315	487	229	251	160	120	480	440	400	315	314	254	18	15	281	20
BNMS4 100/315B-60/A	125	100	140	80	60	979	20	6	250	315	487	229	251	160	120	480	440	400	315	314	254	18	15	281	20
BNMS4 100/315A-60/A	125	100	140	80	70	1013	20	6	250	315	509	229	251	160	120	432	382	400	315	349	279	18	15	312	25
BNMS4 100/400C-60/A	125	100	140	100	70	1018	27	6	280	355	539	268	280	200	150	520	435	500	400	349	279	22	15	318	25
BNMS4 100/400B-60/A	125	100	140	100	83	1066	27	6	280	355	576	268	280	200	150	540	455	500	400	401	318	22	19	334	25
BNMS4 100/400A-60/A	125	100	140	100	103	1138	27	-	280	355	618	268	280	200	150	540	490	500	400	459	356	22	19	384	25
BNMS4 125/250C-60/A	150	125	140	80	60	907	20	6	250	355	487	236	268	160	120	480	440	400	315	314	254	18	15	269	20
BNMS4 125/250B-60/A	150	125	140	80	60	907	20	6	250	355	487	236	268	160	120	480	440	400	315	314	254	18	15	269	20
BNMS4 125/250A-60/B	150	125	140	80	60	967	20	6	250	355	487	236	268	160	120	480	440	400	315	314	254	18	15	269	20
BNMS4 125/315C-60/A	150	125	140	100	70	1018	27	6	280	355	539	249	278	200	150	520	435	500	400	349	279	22	15	318	25
BNMS4 125/315B-60/A	150	125	140	100	70	1018	27	6	280	355	539	249	278	200	150	520	435	500	400	349	279	22	15	318	25
BNMS4 125/315A-60/A	150	125	140	100	83	1066	27	6	280	355	576	249	278	200	150	540	455	500	400	401	318	22	19	334	25
BNMS4 125/400C-60/A	150	125	140	100	103	1138	27	8	315	400	653	280	305	200	150	540	461	500	400	459	356	22	19	409	25
BNMS4 125/400B-60/A	150	125	140	100	103	1198	27	8	315	400	653	280	305	200	150	540	461	500	400	459	356	22	19	409	25
BNMS4 125/400A-60/A	150	125	140	100	100	1237	27	-	315	400	725	280	305	200	150	580	530	500	400	506	406	22	24	427	25
BNMS4 150/315D-60/B	200	150	160	100	70	1038	27	6	280	400	539	256	307	200	150	520	435	550	450	349	279	22	15	318	25
BNMS4 150/315C-60/B	200	150	160	100	70	1038	27	6	280	400	539	256	307	200	150	520	435	550	450	349	279	22	15	318	25
BNMS4 150/315B-60/B	200	150	160	100	83	1086	27	6	280	400	576	256	307	200	150	540	455	550	450	401	318	22	19	334	25
BNMS4 150/315A-60/B	200	150	160	100	103	1158	27	-	280	400	618	256	307	200	150	540	490	550	450	459	356	22	19	384	25
BNMS4 150/315S-60	200	150	160	100	103	1218	27	-	280	400	618	256	307	200	150	540	490	550	450	459	356	22	19	384	25
BNMS4 150/400B-60/B	200	150	160	100	100	1257	27	-	315	450	725	295	328	200	150	580	530	550	450	506	406	22	24	427	25
BNMS4 150/400A-60/B	200	150	160	100	100	1330	27	-	315	450	748	295	328	200	150	690	600	550	450	557	457	22	24	449	45
BNMS4 150/400S-60	200	150	160	100	100	1440	27	-	315	450	748	295	328	200	150	690	600	550	450	557	457	22	24	449	45

NM4(EI), NMS4



Dimensions and weights with IE4 motor



Flanges EN 1092-2

PN 10-16

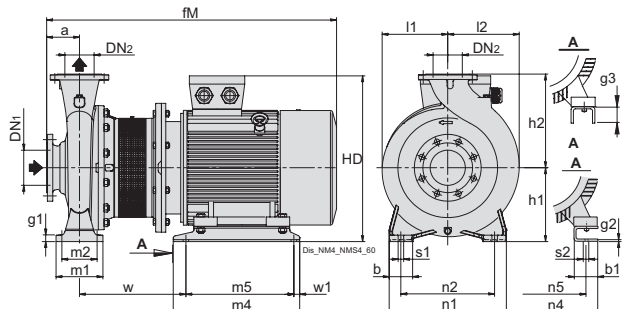
DN	DG	DK	DE	Holes		W
				mm		
				N°	ø	
32	76	100	140	4	19	18
40	84	110	150	4	19	18
50	99	125	165	4	19	20
65	118	145	185	4	19	20
80	132	160	200	8	19	22
100	156	180	220	8	19	24
125	184	210	250	8	19	24

TYPE	mm																			
	DN1	DN2	a	b	fM	g1	g2	h1	h2	HD	l1	l2	m1	m2	m3	n1	n2	n3	s1	w
BNMS4 40/250B-60	65	40	100	65	670	15	8	180	225	346	177	177	125	95	120	320	250	65	14	274
BNMS4 40/250A-60	65	40	100	65	670	15	8	180	225	346	177	177	125	95	120	320	250	65	14	274
BNMS4 50/200A-60	65	50	100	50	670	14	8	160	200	326	142	152	100	70	120	265	212	65	14	274
BNMS4 50/250C-60	65	50	100	65	670	15	8	180	225	346	177	177	125	95	120	320	250	65	14	274
BNMS4 50/250B-60	65	50	100	65	670	15	8	180	225	346	177	177	125	95	120	320	250	65	14	274
BNMS4 50/250A-60	65	50	100	65	653	15	8	180	225	357	177	177	125	95	120	320	250	65	14	274
BNMS4 65/160S-60	80	65	100	65	670	12	8	160	200	326	140	161	125	95	120	280	212	65	14	274
BNMS4 65/200B-60	80	65	100	65	670	12	8	180	225	346	159	179	125	95	120	320	250	65	14	274
BNMS4 65/200A-60	80	65	100	65	670	12	8	180	225	346	159	179	125	95	120	320	250	65	14	274
BNMS4 65/250B-60	80	65	100	80	678	15	8	200	250	377	178	195	160	120	120	360	280	65	18	299
BNMS4 80/160A-60	100	80	125	65	695	12	8	180	225	346	152	181	125	95	120	320	250	65	14	274
BNMS4 80/200C-60	100	80	125	65	720	15	8	180	250	346	170	194	125	95	120	345	280	65	14	299
BNMS4 80/200B-60	100	80	125	65	720	15	8	180	250	346	170	194	125	95	120	345	280	65	14	299
BNMS4 80/200A-60	100	80	125	65	703	15	8	180	250	357	170	194	125	95	120	345	280	65	14	299
BNMS4 80/250C-60	100	80	125	80	703	20	8	200	280	377	191	211	160	120	120	400	315	65	18	299
BNMS4 100/200C-60	125	100	125	80	720	15	8	200	280	366	179	211	160	120	120	360	280	65	18	299
BNMS4 100/200B-60	125	100	125	80	703	15	8	200	280	377	179	211	160	120	120	360	280	65	18	299

NM4(EI), NMS4

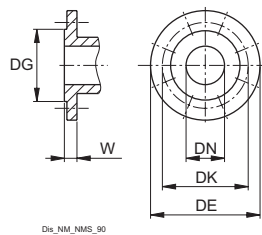


Dimensions and weights with IE4 motor



Flanges EN 1092-2

PN 10-16 (DN 200 PN 10)



DN	DG	DK	DE	Holes		W
				N°	Ø	
				mm		
32	76	100	140	4	19	18
40	84	110	150	4	19	18
50	99	125	165	4	19	20
65	118	145	185	4	19	20
80	132	160	200	8	19	22
100	156	180	220	8	19	24
125	184	210	250	8	19	24
150	211	240	285	8	23	26
200	266	295	340	8	23	30

TYPE	mm																											
	DN1	DN2	a	b	b1	fM	g1	g2	g3	h1	h2	HD	l1	l2	m1	m2	m4	m5	n1	n2	n4	n5	s1	s2	w	w1		
BNMS4 65/250A-60	80	65	100	80	69	736	15	6	-	200	250	402	178	195	160	120	298	258	360	280	285	216	18	12	281	20		
BNMS4 65/315C-60	80	65	125	80	69	761	20	6	-	225	280	427	223	223	160	120	298	258	400	315	285	216	18	12	281	20		
BNMS4 65/315B-60	80	65	125	80	69	811	20	6	-	225	280	427	223	223	160	120	298	258	400	315	285	216	18	12	300	20		
BNMS4 65/315A-60	80	65	125	80	85	904	20	-	65	225	280	462	223	223	160	120	394	354	400	315	339	254	18	14	343	20		
BNMS4 80/250B-60	100	80	125	80	69	761	20	6	-	200	280	402	191	211	160	120	298	258	400	315	285	216	18	12	281	20		
BNMS4 80/250A-60	100	80	125	80	69	811	20	6	-	200	280	402	191	211	160	120	298	258	400	315	285	216	18	12	300	20		
BNMS4 80/315C-60	100	80	125	80	60	904	20	6	-	250	315	487	222	234	160	120	480	440	400	315	314	254	18	15	281	20		
BNMS4 80/315B-60/A	100	80	125	80	60	904	20	6	-	250	315	487	222	234	160	120	480	440	400	315	314	254	18	15	281	20		
BNMS4 80/315A-60	100	80	125	80	60	964	20	6	-	250	315	487	222	234	160	120	480	440	400	315	314	254	18	15	281	20		
BNMS4 80/315S-60	100	80	125	80	70	998	20	6	-	250	315	509	222	234	160	120	432	382	400	315	349	279	18	15	312	25		
BNMS4 80/400C-60/B	125	80	125	80	70	1003	15	6	-	280	355	539	267	269	160	120	520	435	435	355	349	279	18	15	318	25		
BNMS4 80/400B-60/B	125	80	125	80	70	1003	15	6	-	280	355	539	267	269	160	120	520	435	435	355	349	279	18	15	318	25		
BNMS4 80/400A-60/B	125	80	125	80	83	1051	15	6	-	280	355	576	267	269	160	120	540	455	435	355	401	318	18	19	334	25		
BNMS4 80/400S-60	125	80	125	80	103	1178	15	-	55	280	355	618	267	269	160	120	540	490	435	355	459	356	18	19	379	25		
BNMS4 100/200A-60	125	100	125	80	69	761	15	6	-	200	280	402	179	211	160	120	298	258	360	280	285	216	18	12	281	20		
BNMS4 100/250B-60	125	100	140	80	69	826	20	6	-	225	280	427	205	233	160	120	298	258	400	315	285	216	18	12	300	20		
BNMS4 100/250A-60/A	125	100	140	80	85	907	20	-	65	225	280	462	205	233	160	120	394	354	400	315	339	254	18	14	331	20		
BNMS4 100/315C-60/A	125	100	140	80	60	919	20	6	-	250	315	487	229	251	160	120	480	440	400	315	314	254	18	15	281	20		
BNMS4 100/315B-60/A	125	100	140	80	60	979	20	6	-	250	315	487	229	251	160	120	480	440	400	315	314	254	18	15	281	20		
BNMS4 100/315A-60/A	125	100	140	80	70	1013	20	6	-	250	315	509	229	251	160	120	432	382	400	315	349	279	18	15	312	25		
BNMS4 100/400C-60/A	125	100	140	100	70	1018	27	6	-	280	355	539	268	280	200	150	520	435	500	400	349	279	22	15	318	25		
BNMS4 100/400B-60/A	125	100	140	100	83	1066	27	6	-	280	355	576	268	280	200	150	540	455	500	400	401	318	22	19	334	25		
BNMS4 100/400A-60/A	125	100	140	100	103	1198	27	-	55	280	355	618	268	280	200	150	540	490	500	400	459	356	22	19	384	25		
BNMS4 125/250E-60	150	125	140	80	69	776	20	6	-	250	355	427	236	268	160	120	298	258	400	315	285	216	18	12	281	20		
BNMS4 125/250D-60	150	125	140	80	69	826	20	6	-	250	355	427	236	268	160	120	298	258	400	315	285	216	18	12	300	20		
BNMS4 125/250C-60/A	150	125	140	80	60	907	20	6	-	250	355	487	236	268	160	120	480	440	400	315	314	254	18	15	269	20		
BNMS4 125/250B-60/A	150	125	140	80	60	907	20	6	-	250	355	487	236	268	160	120	480	440	400	315	314	254	18	15	269	20		
BNMS4 125/250A-60/A	150	125	140	80	60	967	20	6	-	250	355	487	236	268	160	120	480	440	400	315	314	254	18	15	269	20		
BNMS4 125/315C-60/A	150	125	140	100	70	1018	27	6	-	280	355	539	249	278	200	150	520	435	500	400	349	279	22	15	318	25		
BNMS4 125/315B-60/A	150	125	140	100	70	1018	27	6	-	280	355	539	249	278	200	150	520	435	500	400	349	279	22	15	318	25		
BNMS4 125/315A-60/A	150	125	140	100	83	1066	27	6	-	280	355	576	249	278	200	150	540	455	500	400	401	318	22	19	334	25		
BNMS4 125/400C-60/A	150	125	140	100	103	1198	27	8	-	315	400	653	280	305	200	150	540	461	500	400	459	356	22	19	409	25		
BNMS4 125/400B-60/A	150	125	140	100	103	1278	27	8	-	315	400	653	280	305	200	150	540	461	500	400	459	356	22	19	409	25		
BNMS4 125/400A-60/A	150	125	140	100	100	1307	27	-	65	315	400	725	280	305	200	150	580	530	500	400	506	406	22	24	427	25		
BNMS4 150/315D-60/B	200	150	160	100	70	1038	27	6	-	280	400	539	256	307	200	150	520	435	550	450	349	279	22	15	318	25		
BNMS4 150/315C-60/B	200	150	160	100	70	1038	27	6	-	280	400	539	256	307	200	150	520	435	550	450	349	279	22	15	318	25		
BNMS4 150/315B-60/B	200	150	160	100	83	1086	27	6	-	280	400	576	256	307	200	150	540	455	550	450	401	318	22	19	334	25		
BNMS4 150/315A-60/B	200	150	160	100	103	1218	27	-	55	280	400	618	256	307	200	150	540	490	550	450	459	356	22	19	384	25		
BNMS4 150/315S-60	200	150	160	100	103	1298	27	-	55	280	400	618	256	307	200	150	540	490	550	450	459	356	22	19	384	25		
BNMS4 150/400B-60/B	200	150	160	100	100	1327	27	-	65	315	450	725	295	328	200	150	580	530	550	450	506	406	22	24	427	25		
BNMS4 150/400A-60/B	200	150	160	100	100	1440	27	-	35	315	450	748	295	328	200	150	690	600	550	450	557	457	22	24	449	45		
BNMS4 150/400S-60	200	150	160	100	100	1440	27	-	35	315	450	748	295	328	200	150	690	600	550	450	557	457	22	24	449	45		