
Octrooiraad



⑫ A **Terinzagelegging** ⑪ **8801337**

Nederland

⑲ NL

- ⑤④ **Aansluitdoosbevestigingsinrichting.**
- ⑤① Int.Cl.⁴: H02G 3/12.
- ⑦① Aanvrager: Van Geel Systems B.V. te Boxtel.
- ⑦④ Gem.: Ir. R. Hoijtink c.s.
Octroobureau Arnold & Siedsma
Sweelinckplein 1
2517 GK 's-Gravenhage.

-
- ②① Aanvraag Nr. 8801337.
- ②② Ingediend 24 mei 1988.
- ③② --
- ③③ --
- ③① --
- ⑥② --

-
- ④③ Ter inzage gelegd 18 december 1989.

De aan dit blad gehechte stukken zijn een afdruk van de oorspronkelijk ingediende beschrijving met conclusie(s) en eventuele tekening(en).

AANSLUITDOOSBEVESTIGINGSINRICHTING

De uitvinding heeft betrekking op een aansluitdoos, voor aansluiting op een onder de vloer aangebrachte kabelgoot, omvattende een tapijtafsluitraam, een daarmee verbonden doosvormig bevestigingsframe en een in het bevestigingsframe
05 gemonteerde montagedoos met aansluitklemmen.

Een dergelijke aansluitdoos wordt gebruikt voor aansluiting op een onder de vloer lopende kabel van bijvoorbeeld een stekkerdoos of dergelijk steekcontact. Voor het gebruik wordt een opening in de vloer aangebracht en wordt de
10 aansluitdoos zodanig geplaatst dat deze met de bovenzijde zoveel mogelijk in één vlak met de vloerbedekking, bijvoorbeeld een tapijt, komt te liggen. In de aansluitdoos bevindt zich een bevestigingsframe waarin een montagedoos kan worden geplaatst welke dient voor het opnemen van bijvoorbeeld een
15 stekkerdoos. Op de gebruiksplaats worden de bijvoorbeeld stekkerdozen in de montagedoos gemonteerd, vervolgens de montagedoos in het bevestigingsframe geplaatst en daarna een doorverbinding gemaakt tussen de kabel en de verschillende aansluitklemmen van de stekkerdoos of -dozen. In de praktijk
20 wordt meestal een aantal stekkerdozen in de montagedoos aangebracht. De genoemde doorverbinding met de kabel moet in de gemonteerde toestand van de aansluitdoos worden uitgevoerd. De bedoelde handelingen vinden derhalve gedeeltelijk onder het vloeroppervlak plaats, hetgeen omslachtig en lastig is.
25 Indien een groot aantal stekkerdozen gemonteerd moet worden, hetgeen een groot aantal doorverbindingen inhoudt, worden deze handelingen zeer tijdrovend en vermoeiend.

De uitvinding beoogt hiervoor een oplossing te bieden. Dit wordt volgens de uitvinding bereikt door een met de
30 montagedoos verbonden, buiten het bevestigingsframe stekend

. 880 1337

doorverbindingsorgaan met aansluitklemmen voor aansluiting op een kabel in een kabelgoot en verbindingselementen voor doorverbinding met de aansluitklemmen van de montagedoos.

Dankzij deze maatregel kunnen de bijvoorbeeld stekkerdozen reeds vooraf in de montagedoos worden gemonteerd en de vereiste onderlinge doorverbindingen worden gemaakt. Het doorverbindingsorgaan wordt eveneens verbonden met de bijvoorbeeld stekkerdozen in de montagedoos. Deze voormontage kan in de fabriek of werkplaats, dat wil zeggen onder gunstige arbeidsomstandigheden, plaatsvinden. Op de gebruiksplaats kan worden volstaan met het verbinden van de kabel met de aansluitklemmen van het doorverbindingsorgaan. Doordat het doorverbindingsorgaan buiten het bevestigingsframe is aangebracht, gaat geen kostbare ruimte binnen de montagedoos verloren. De uitvinding beperkt derhalve het maximum aantal aan te brengen bijvoorbeeld stekkerdozen niet.

Het doorverbindingsorgaan is bij voorkeur losmaakbaar met de montagedoos verbonden met behulp van bijvoorbeeld schroeven. De verbindingselementen kunnen worden gevormd door voorgemonteerde bedrading.

De uitvinding wordt aan de hand van een uitvoeringsvoorbeeld verduidelijkt.

In de tekeningen toont:

Fig. 1 een perspectivisch aanzicht met uiteengeno-
men delen van een aansluitdoos volgens de uitvinding,

Fig. 2 een perspectivisch aanzicht van een montagedoos met het doorverbindingsorgaan volgens de uitvinding,

Fig. 3 de montagedoos met doorverbindingsorgaan volgens fig. 2 met uiteengenomen delen in perspectivisch
aanzicht, en

Fig. 4 een perspectivisch aanzicht van de aansluiting op een kabel met de bijpassende aansluitdoos.

Aangezien de aansluitdoos als zodanig uit de handel bekend is, zal deze niet in detail worden beschreven.

De aansluitdoos 1 omvat een tapijtafsluitraam 2 alsmede een daarmee verbonden doosvormig bevestigingsframe 3. In het bevestigingsframe 3 kan een montagedoos 4 worden gemonteerd. In de montagedoos kunnen stekkerdooselementen

worden aangebracht. De aansluitdoos is afsluitbaar met behulp van het deksel 12, dat zwenkbaar is tussen een open en een gesloten stand. De gebruiker kan een stekker in de stekkerdoos die is aangebracht in de montagedoos 4 steken. Het aansluitdoos van de stekker wordt via de klepopening 13 bij gesloten deksel 12 naar buiten naar een gebruikstoestel geleid. De klep is uitgevoerd in twee delen 14 en 15, waarbij het klepdeel 15 ten opzichte van het deel 14 scharnierbaar is. Dankzij het klepdeel 15 wordt een omlaagdrukkende kracht op het aansluitdoos verkregen, zodat dit geen obstakel in de gebruiksruijnte vormt.

Volgens de uitvinding is op de montagedoos 4 een doorverbindingsorgaan 5 aangebracht bijvoorbeeld met behulp van de schroeven 10, 11. Het doorverbindingsorgaan 5 steekt in de gebruiksstand (zie fig. 1) buiten het bevestigingsframe 3, zodat het geen plaatsruimte inneemt binnen het bevestigingsframe, welke bedoeld is voor de montagedoos. Het doorverbindingsorgaan vertoont aansluitklemmen 6 voor het verbinden met de voedingskabel 7, welke onder de vloer in een kanaal is gelegen. Tevens zijn verbindingselementen 9 in de vorm van bedrading aanwezig voor het verbinden met bijvoorbeeld de stekkerdozen 16, 17 in de montagedoos 4. Dankzij de uitvinding kunnen de stekkerdozen 16, 17, 18 en de doorverbindingsbedrading, bijvoorbeeld 19, 20 in de montagedoos 4 voorgemonteerd worden. Tevens wordt het doorverbindingsorgaan 5 met behulp van de schroeven 10, 11 op de montagedoos 4 aangebracht en voor doorverbinding gezorgd met de montagedoos 4 met behulp van de bedrading 9. Op de gebruiksplaats kan dus worden volstaan met de aansluiting van de kabel op de aansluitklemmen 6 van het doorverbindingsorgaan 5. Vervolgens wordt dan de doos 4 op de gewenste hoogte aangebracht in het bevestigingsframe 3. Opgemerkt wordt nog dat in de montagedoos verschillende typen aansluitelementen, bijvoorbeeld stekkerdozen en dergelijke, naar keuze worden aangebracht. Ook is het mogelijk meerdere montagedozen in het bevestigingsframe 3 te plaatsen.

880 1337

CONCLUSIES

1. Aansluitdoos (1) voor aansluiting op een onder een vloer aangebrachte kabelgoot, omvattende een tapijtafsluitraam (2), een daarmee verbonden doosvormig bevestigingsframe (3) en een in het bevestigingsframe (3) gemonteerde 05 montagedoos (4) met aansluitklemmen (8), gekenmerkt door een met de montagedoos (4) verbonden, buiten het bevestigingsframe (3) stekend doorverbindingsorgaan (5) met aansluitklemmen (6) voor aansluiting op een kabel (7) in een kabelgoot en 10 verbindingselementen (9) voor doorverbinding met de aansluitklemmen (8) van de montagedoos (4).

2. Aansluitdoos volgens conclusie 1, met het kenmerk, dat het doorverbindingsorgaan (5) losmaakbaar met de montagedoos (4) verbonden is.

3. Aansluitdoos volgens conclusie 2, met het kenmerk, dat de doorverbindingsdoos (5) door middel van schroeven (10, 11) met de montagedoos (4) verbonden is.

4. Aansluitdoos volgens conclusie 1, met het kenmerk, dat de verbindingselementen (9) voorgemonteerde draden (9) zijn.

880 1337

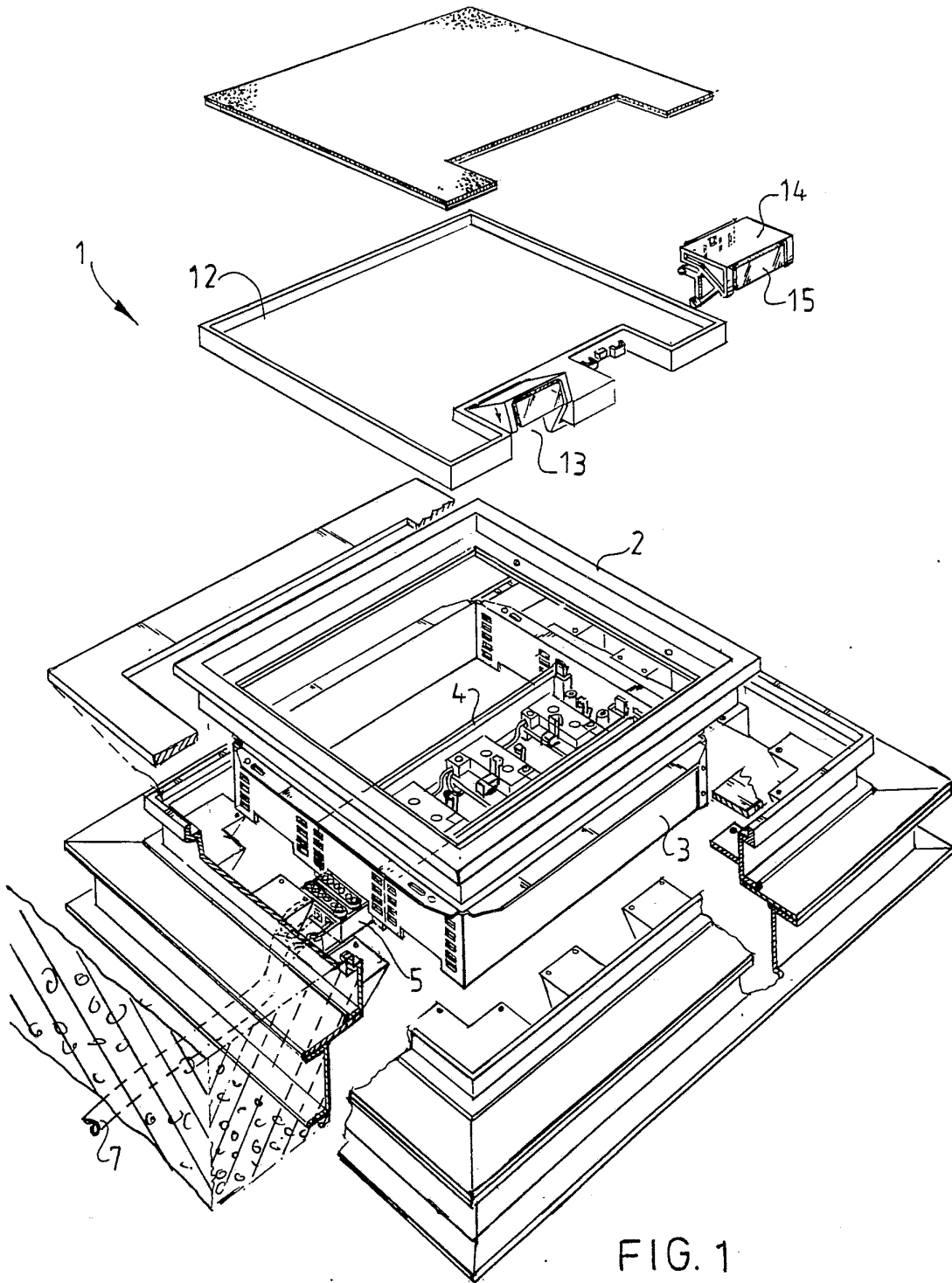


FIG. 1

8801337

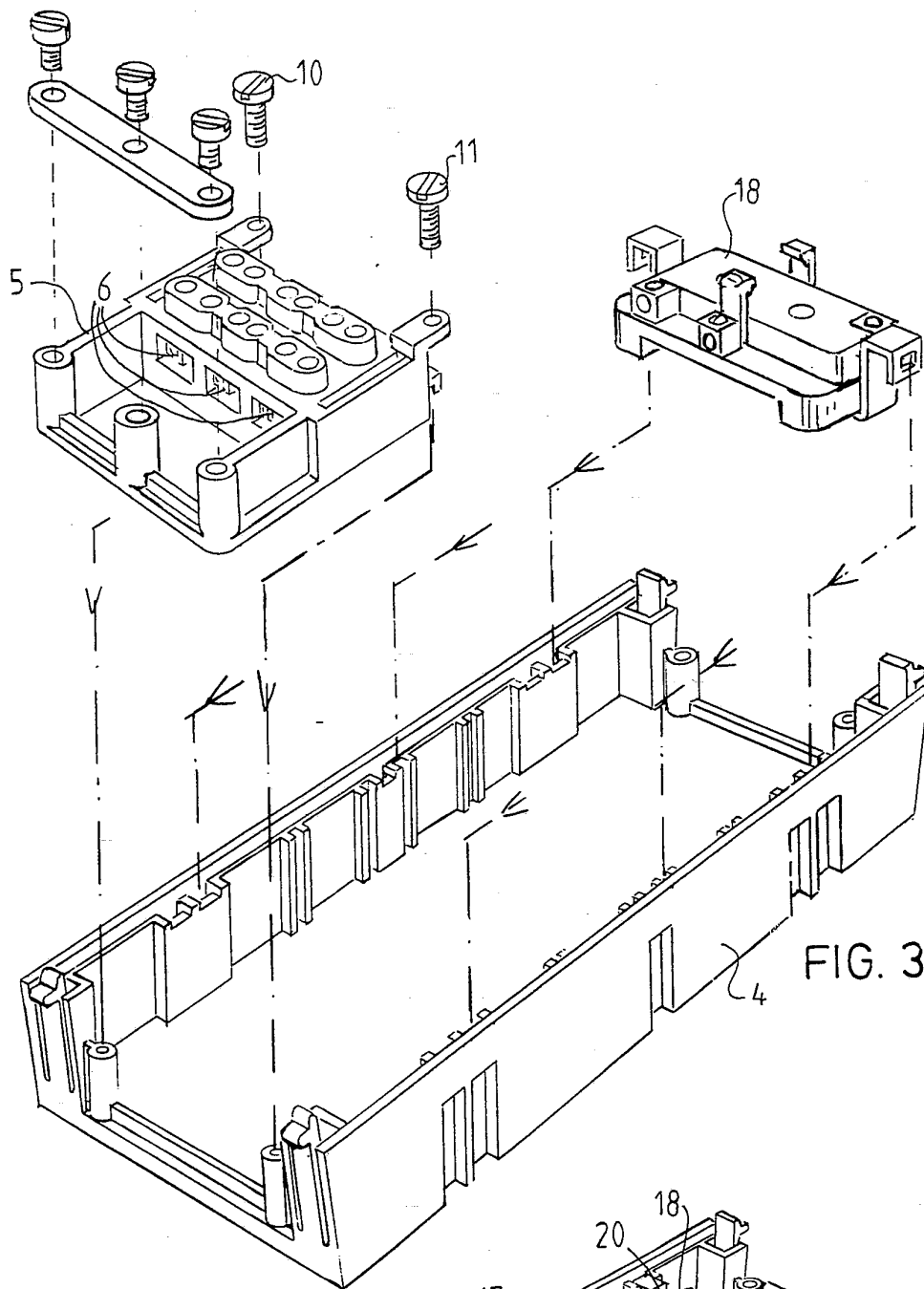


FIG. 3

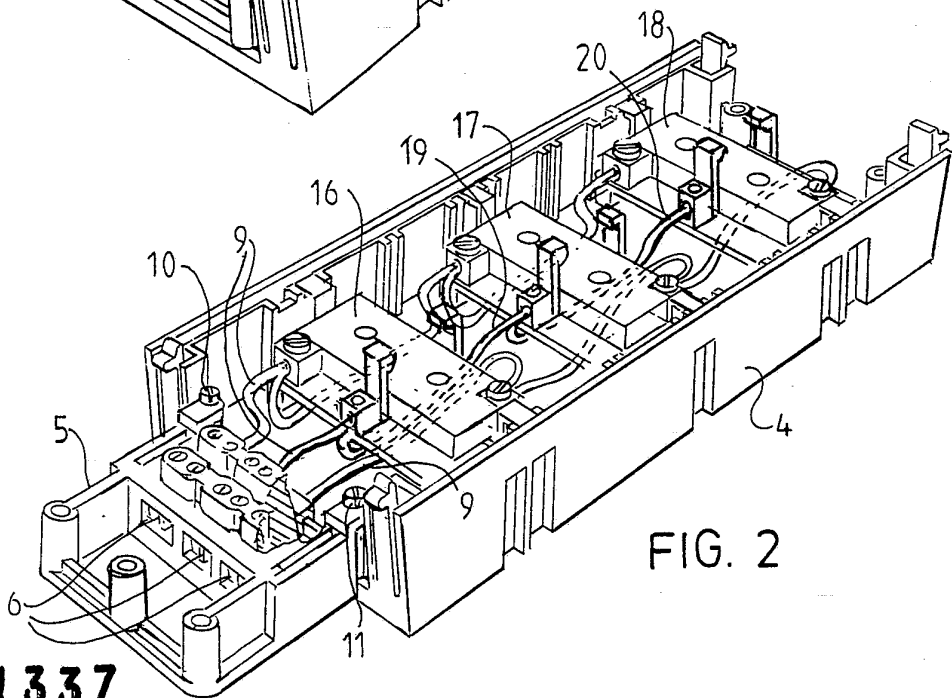


FIG. 2

8801337

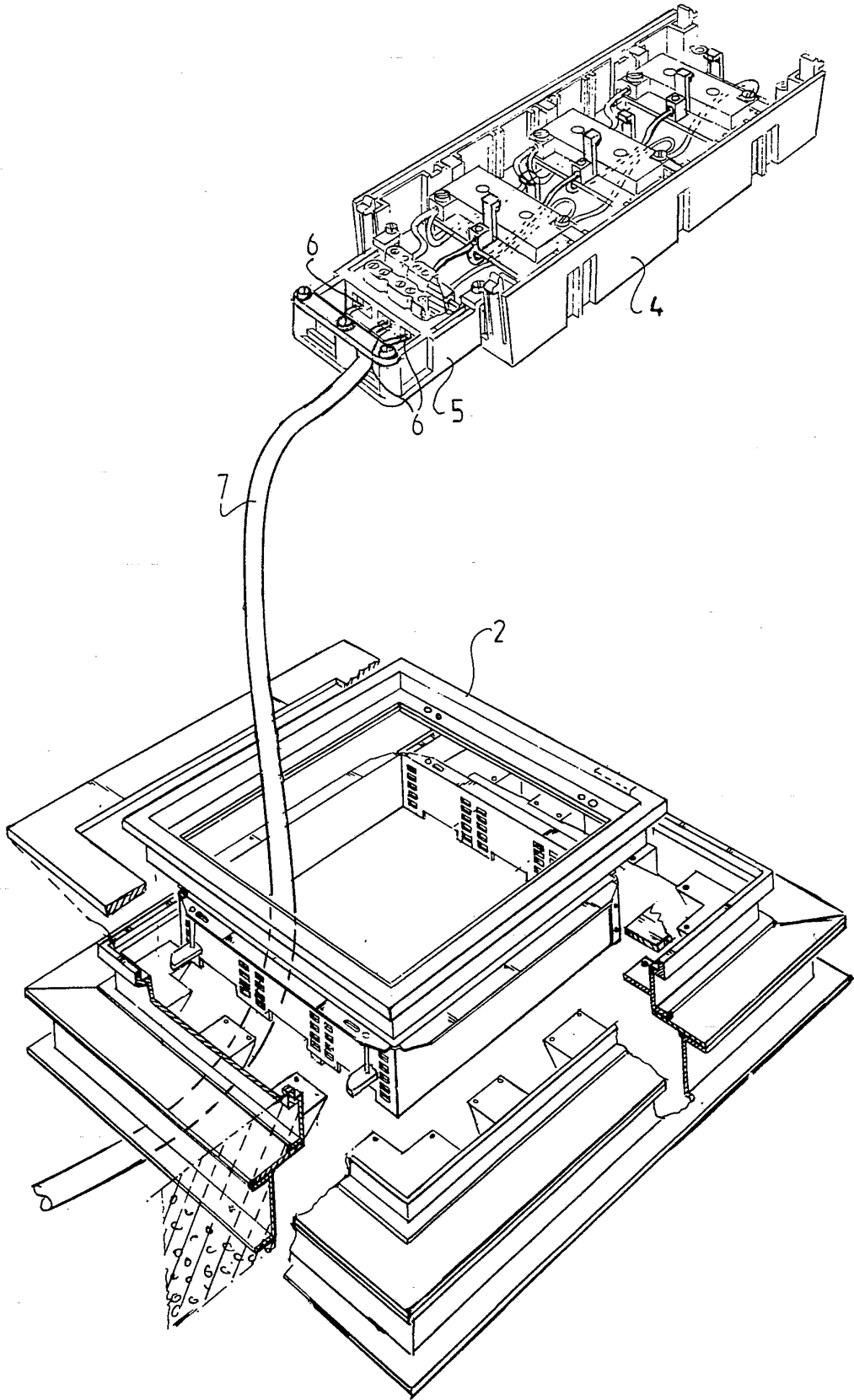


FIG. 4

. 880 1337