



SUOMI-FINLAND
(FI)

(11) (21) Patenttihakemus - Patentansökan	945240
(51) Kv.1k.5 - Int.c1.5	
B 27B 17/14	
(22) Hakemispäivä - Ansökningsdag	08.11.94
(24) Alkupäivä - Löpdag	08.05.92
(41) Tullut julkiseksi - Blivit offentlig	08.11.94
(86) Kv. hakemus - Int. ansökan	PCT/SE92/00300

Patentti- ja rekisterihallitus
Patent- och registerstyrelsen

(71) Hakija - Sökande

1. Hultdin Invest AB, Skolgatan 12, 930 70 Malå, Sverige, (SE)

(72) Keksijä - Uppfinnare

1. Örnberg, Rolf, Box 71, 930 70 Malå, Sverige, (SE)

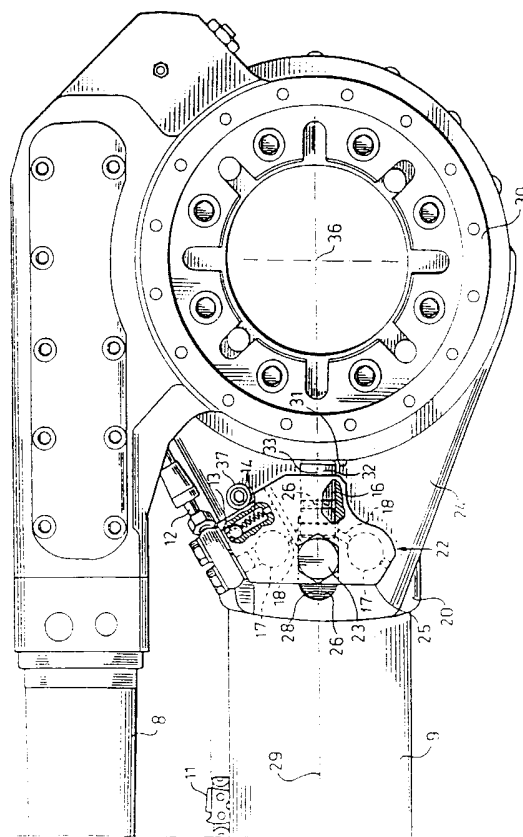
(74) Asiamies - Ombud: Leitzinger Oy

(54) Keksinnön nimitys - Uppfinningens benämning

Sahakokoonpano
Sågaggregat

(57) Tiivistelmä - Sammandrag

Keksinnön kohteena on sahakokoonpano, johon kuuluu pitimeen (24) asennettu laippa (9); siirrettävä yksikkö (22), joka sisältää mainitun laipan (9) ja on asennettuna mainittuun laipan pitimeen (24) laipan (9) siirtämiseksi laipan pitimen (24) suhteen; ja ensimmäinen hydraulinen mäntä-sylinterielin (16), joka siirtää yksikköä (22) laipan pitimen (24) suhteen siten, että laippa (9) kiristää automaattisesti teräketjua (11). Keksinnön mukaisesti käsittää siirrettävä yksikkö (22) lohkoelementin (25), joka on liitetty laippaa (9) tukevaan sisäpuoliseen laipan kiinnityskappaleeseen (20), jolloin vastakkaisten pintojen väliin muodostuu pieni rako, ensimmäisen mäntä-sylinterielimen (16) ollessa järjestetty lohkoelementtiin (25) nojautumaan vasten laipan pidintä. Toinen hydraulinen mäntä-sylinterielin (17) on järjestetty lohkoelementtiin (25), yhdensuuntaisesti laipan pitimen pyörimisakselin (36) kanssa, jolloin mäntä-sylinterielin (17) on järjestetty nojautumaan vasten laipan pidintä (24) tarkoituksena kiinnittää yksikkö (22) laipan pitimeen (24) ja eliminoida mainitun raon avulla muodostettu vällys.



Jatkuu seur. sivulla
Forts. nästa sida

Ett sågaggregat innefattande ett vid en hållare (24) monterat svärd (9); en förskjutbar enhet (22), som innefattar nämnda svärd (9) och som är monterad vid svärdhållaren (24) för förskjutning av svärdet (9) i förhållande till svärdhållaren (24), och ett första kolvcylinerorgan (16), som förskjuter enheten (22) i förhållande till svärdhållaren (24) så att svärdet (9) automatiskt sträcker sågkedjan (11). Enligt uppfinningen innefattar enheten (22) ett blockelement (25) som är förbundet med ett svärdet (9) uppbärande inre svärdfäste (20) under bildning av en liten spalt mellan motstående ytor, varvid det första kolvcylinerorganet (16) är anordnat i blockelementet (25) för att anpressa mot svärdhållaren. Ett andra kolvcylinerorgan (17) är anordnat i blockelementet (25) parallellt med svärdhållarens vridningsaxel (36), varvid kolvcylinerorganet (17) är anordnat att anpressa mot svärdhållaren (24) för att fixera enheten (22) till svärdhållaren och eliminera det av nämnda spalt åstadkomna spelrummet.