

(19) 대한민국특허청(KR)  
(12) 공개특허공보(A)

(51) Int. Cl. <sup>7</sup> H04B 7/26(조기공개)	(11) 공개번호 특2000-0024325
	(43) 공개일자 2000년05월06일
(21) 출원번호 10-2000-0005740	
(22) 출원일자 2000년02월08일	
(71) 출원인 노상기	
(72) 발명자 노상기	서울특별시동대문구제기동1077-1
(74) 대리인 문창화, 이수종	서울특별시동대문구제기동1077-1

심사청구 : 있음

(54) 휴대폰을 이용한 노래방 시스템

요약

본 발명은 노래방 프로그램이 저장되어 있는 휴대폰으로 음성정보 서비스업체에 전화를 걸어서 음성사서함에 미리 저장되어 있는 안내멘트와 음악메뉴신호를 받은 다음, 안내멘트에 따라 휴대폰을 동작시키면서 듣고자 하는 음악을 선택하면, 선곡신호가 이동전화 기지국 및 전화국의 교환기를 음성사서함에 출력하며, 이 때 음성사서함에서는 노래가사 코드신호를 이동전화 기지국을 통해 휴대폰에 다운로드함과 동시에, 해당하는 메모리부에 저장하고 나서 노래방 서비스 신호일 경우 노래 개시신호가 음성으로 출력되거나 문자로 액정화면에 표출된 다음, 선곡된 음악이 상기 음성사서함에서 전화국의 교환기, 이동전화 기지국을 통해서 핸드폰에 출력되며, 이 때 음악을 들으면서 휴대폰의 액정화면에 표출되는 노래가사를 보며 노래할 수 있도록 구성되어 있다.

따라서, 본 발명은 언제 어디서나 휴대폰 가입자(또는 사용자)가 좋아하는 곡을 선택하여 노래를 즐겁게 부를 수 있고, 또한, 노래를 즐겁게 부를 수 있어 스트레스 해소, 노래가사, 리듬, 박자의 습득 및 감성을 향상시킬 수 있다.

대표도

도1

색인어

휴대폰, 노래방 시스템,

명세서

도면의 간단한 설명

도 1은 본 발명의 일실시예에 의한 휴대폰을 이용한 노래방 시스템의 개략적인 제어 블록도.

도 2는 본 발명의 일실시예에 의한 휴대폰을 이용한 노래방 시스템에 있어서 휴대폰의 액정화면에 표출된 노래가사의 화면이다.

<도면의 주요부분에 대한 부호의 설명>

- 1 : 휴대폰
- 10 : 음성사서함
- 12 : 인터넷 서버
- 14 : 라우터
- 16 : 전용선
- 20 : 액정화면
- 30 : 이동전화 기지국
- 40 : 교환기
- 32 : 라우터
- 34 : 인터넷 서버

발명의 상세한 설명

**발명의 목적**

**발명이 속하는 기술 및 그 분야의 종래기술**

본 발명은 휴대폰(또는 핸드 폰)의 액정에 표출되는 노래가사를 볼 수 있음과 동시에, 휴대폰에서 출력되는 음악을 들으면서 노래를 부를 수 있는 휴대폰을 이용한 노래방 시스템에 관한 것이다.

인류는 의사전달 또는 오락을 위해 오랜 역사 동안 노래를 즐겨왔다. 처음에는 단순히 노래 음성만을 즐겨왔지만 시간이 흐름에 따라 다양한 악기가 발달되고, 이 악기를 이용하여 노래 가사에 따라 리듬이 붙여져서 음악이 발달되기 시작했으며 현대는 다양한 음향효과와 기본반주 그리고 노래음성이 합쳐져서 신명나며, 더욱더 감성적으로 의사전달을 할 수 있게 되었다.

이와 같이 현대인에게는 음악이 소중한 의사 전달기구이기는 하지만, 성격이 소극적이거나 노래를 부를 줄 모르는 사람(이하, 음치라 한다)들은 다른 사람들 앞에서 노래부르는 것을 꺼리는 경향이 있었다.

최근에는 노래를 배울려고 하는 사람이나 또는 음치들이 조용한 공간에서 노래 연습도 하고 마음껏 소리 질러면서 노래를 연습하거나 또는 스트레스를 해소하기 위하여 노래방(또는 가라오케가 설비된 방)에 가서 노래를 부르는 경우가 종종 있다.

현재 서비스중인 노래방으로서는 특정 건물의 한 곳에 노래방기기(가라오케장치)가 설치되어 있으므로, 노래연습을 하고자 하는 사람은 노래방기기가 설치되어 있는 특정 건물에 가서 일정한 값을 지불하고 노래방기기를 작동시킨 다음, 노래방기기의 모니터에 표출되는 가사를 보며 노래를 부름으로써 스트레스를 해소하고 노래의 리듬, 박자 및 가사를 익히고 있는 실정이다.

그런데, 이와 같은 노래방기기를 이용한 서비스는 휴대할 수 없으며, 또한 이동하려면 많은 인건비 및 비용이 소요될 뿐만 아니라, 노래방기기 서비스를 받고 싶은 사람은 노래방이나 특정 장소에 가서 사용해야만 하므로 시간과 공간에 제약을 받아 불편하다는 문제점이 있었다.

또한, 현재 서비스중인 노래방기기는 제품을 판매할 때 입력한 곡 외의 최신곡을 업데이트 받으려면 제조업체 또는 소프트웨어업체에 일정 수수료를 지불하고 최신곡을 업데이트 받아야 하므로 업데이트하는 시간과 비용에 있어 매우 불편하다는 문제점도 있었다.

**발명이 이루고자하는 기술적 과제**

본 발명은 상기 여러 가지 문제점을 감안해서 이루어진 것으로써, 본 발명의 목적은 언제 어디서나 가입자(또는 사용자)가 좋아하는 곡을 선택하여 노래를 부를 수 있는 휴대폰을 이용한 노래방 시스템을 제공하는 데 있다.

본 발명의 다른 목적은 약속한 사람을 기다리거나 터미널에서 승차시간을 기다릴 때에 여분의 시간을 활용할 수 있는 휴대폰을 이용한 노래방 시스템을 제공하는 데 있다.

본 발명의 또 다른 목적은 스트레스 해소, 노래 가사, 리듬, 박자의 습득 및 감성을 향상시킬 수 있는 휴대폰을 이용한 노래방 시스템을 제공하는 데 있다.

상기 목적을 달성하기 위하여 본 발명은 노래방 서비스 프로그램이 내장되어 있는 휴대폰과, 노래가사신호, 안내멘트신호, 음악신호를 출력하는 음성사서함과, 상기 휴대폰에서 호출하는 호출신호를 무선으로 받으며, 상기 음성사서함에서 출력되는 노래가사신호를 전용선을 통해 받아서 상기 휴대폰의 액정화면에 출력하는 이동전화기국과, 상기 이동전화기국에서 출력되는 호출신호를 받아서 상기 음성사서함에 출력함과 동시에, 안내멘트에 따라 휴대폰에서 선택된 음악선택신호를 상기 음성사서함에 출력하며, 상기 음성사서함에 출력되는 음악을 받아서 상기 휴대폰에 출력하도록 상기 이동전화기국에서 무선으로 출력하는 전화국의 교환기, 상기 이동전화기국에 노래가사신호를 출력하는 전용선을 이용한 디지털 네트워크로 이루어진 것을 특징으로 한다.

**발명의 구성 및 작용**

이하, 본 발명의 일실시예에 따른 휴대폰을 이용한 노래방 시스템에 대하여 첨부도면을 참조하면서 상세히 설명한다.

도 1은 본 발명의 일실시예에 의한 휴대폰을 이용한 노래방 시스템의 개략적인 제어 블록도이고, 도 2는 본 발명의 일실시예에 의한 휴대폰을 이용한 노래방 시스템에 있어서 휴대폰(1)의 액정화면(20)에 표출된 노래가사의 화면이다.

도 2는 본 발명의 일실시예에 의한 휴대폰을 이용한 노래방 시스템에 있어서 휴대폰의 액정화면(20)에 표출되는 게임동작화면이다.

도 1 내지 도 2에 도시한 바와 같이 본 발명의 일실시예에 의한 휴대폰(1)을 이용한 노래방 시스템은 노래방 프로그램이 내장되어 있는 핸드폰 또는 휴대폰(1)과, 안내멘트신호, 여러 가지 음악메뉴신호(댄스음악, 팝송, 가요, 오페라, 가곡 또는 동요 등) 및 노래가사코드를 저장하며, 저장되어 있는 안내멘트신호, 음악신호 및 노래가사신호를 출력하는 음성사서함(10:Voice Mailing System 또는 Message

System)과, 상기 휴대폰(1)에서 호출하는 호출신호를 무선으로 받으며, 상기 음성사서함(10)에서 출력되는 안내멘트 및 노래가사신호를 상기 휴대폰(1)에 출력함과 동시에, 노래가사신호를 전용선(16)을 통해 받아서 상기 휴대폰(1)에 출력하는 이동전화기지국(30)과, 상기 이동전화기지국(30)에서 출력되는 호출신호를 받아서 상기 음성사서함(10)에 출력함과 동시에, 안내멘트에 따라 휴대폰(1)에서 선택된 노래가사신호를 상기 음성사서함(10)에 출력하며, 상기 음성사서함(10)에서 출력되는 음악신호를 받아서 상기 휴대폰(1)에 출력하도록 상기 이동전화기지국(30)에서 무선으로 출력하는 전화국의 교환기(40)로 구성되어 있다.

상기 설명에 있어서, 상기 음성사서함(10)에서 이동전화 기지국(30)에 노래가사코드의 출력은 인터넷서버(12), 라우터(14) 및 전용라인(16)을 통해서 상기 이동전화기지국(30)의 라우터(32) 및 인터넷서버(34)를 통해서 상기 이동전화기지국(30)에 전달되도록 구성되어 있다.

상기 설명에 있어서, 노래가사코드라 함은 노래방서비스를 받으려는 사람이 휴대폰(1)으로 노래방 서비스를 받기 위해 호출번호를 호출하면 음성사서함(10)에서 인터넷서버(12), 라우터(14), 전용라인(16), 이동전화기지국(30)의 라우터(32), 인터넷서버(34), 이동전화기지국(30)을 통해서 휴대폰(1)에 다운로드되는 코드부호를 말하고, 안내멘트라 함은 음성사서함(10)에 저장되어 있는 노래방 서비스를 하는 순서 또는 방법, 저장된 음악의 메뉴에 대한 안내음성을 말한다.

도 2에 도시한 바와 같이 본 발명의 일실시예에 의한 노래방서비스 프로그램이 내장된 휴대폰(1)의 액정화면(20)에는 노래가사가 표출되어 있다.

다음에, 본 발명의 일실시예에 의한 휴대폰을 이용한 노래방 시스템의 작용 및 효과에 대하여 도면을 참조하여 설명한다.

먼저, 노래방 프로그램이 내장되어 있는 휴대폰(1) 가입자가 휴대폰(1)을 사용하여 노래방 서비스를 받으려면, 휴대폰(1)으로 노래방 서비스 제공업자인 700서비스 업체(여기서 700서비스 업체라 함은 음성정보 서비스 업체를 말한다)에 전화를 걸면, 그 호출 신호를 이동전화기지국(30)에서 수신하여 전화국의 교환기(40)에 무선으로 출력된다.

상기 전화국의 교환기(40)에 수신된 700서비스 업체의 호출신호는 유선라인을 통해서 음성사서함(10)에 출력하며, 상기 음성사서함(10)에 미리 저장되어 있는 노래방 서비스의 동작순서 및 원하는 음악메뉴의 선택에 대한 안내멘트를 전화국의 교환기(40) 및 이동전화 기지국(30)을 통해서 휴대폰(1)에 출력하며, 노래방 서비스를 즐기도록 하는 음성사서함(10)을 호출한 사용자는 휴대폰(1)에서 음성으로 출력되는 동작순서에 따라 휴대폰(1)을 동작시킨다.

이 때, 사용자는 안내멘트에서 음성으로 출력되는 음악메뉴, 예를들면 1번은 댄스음악, 2번은 팝송, 3번은 가요, 4번은 오페라, 5번은 가곡, 6번은 동요, 7번은 찬송가 등의 메뉴를 휴대폰(1)의 스피커 또는 휴대폰(1)의 잭에 끼워진 이어폰을 통해 들으면서, 예를 들면 사용자가 3번의 가요를 선택하기 위하여 휴대폰(1)의 3번 키 패드를 누르면, 선택된 가요 중에서 다시 1번은 '동백 아가씨', 2번은 '서울이여 안녕', 3번은 '사랑이란 말'은 등등의 곡에 대한 안내멘트를 계속해서 음성으로 출력한다.

다음에, 사용자가 음성으로 들은 음악의 세부 곡명메뉴 중에서 3번의 '사랑이란 말은'의 가요를 선택하기 위하여 휴대폰(1)의 3번 키 패드를 누르면, 상기 음성사서함(10)에서는 선택된 음악의 노래가사코드를 인터넷 서버(12), 라우터(14) 및 전용라인(16)을 통해서 상기 이동전화 기지국(30)의 라우터(32), 인터넷서버(34)에 출력한다.

이때, 상기 이동전화 기지국(30)에서는 인터넷서버(34)를 통해서 선택된 음악의 노래가사코드를 받아서 조건코드신호를 무선으로 휴대폰(1)에 출력한다. 다시 말하면 노래가사코드가 휴대폰(1)에 다운로드된다.

이와 같이 해서 휴대폰(1)에 노래가사신호가 다운로드되면, 이 노래가사신호가 노래방 서비스용 노래가사 신호임을 판별하여 휴대폰(1)의 메모리부(도시하지 않음)에 저장하고 나서, 휴대폰(1)에서 노래방 서비스를 시작한다는 신호를 음성 또는 문자로 출력함과 동시에, 음성사서함(10)에 저장되어 있는 음악 세부 곡명 중에서 사용자가 선택한 곡의 음악을 전화국의 교환기(40) 및 이동전화 기지국(30)을 통해서 음악을 출력한다.

이 때, 휴대폰(1)의 액정화면(20)에 가입자가 선택한 노래가사(21), 예를 들면 맨 아래 줄에 노래가사(21)의 첫 구절이 표출되며 일정시간 후에 첫 구절의 노래가사(21)는 한 줄 위로 이동되며, 맨 아래 줄에 다음 구절의 노래가사(21)가 표출되며, 이렇게 하여 액정의 상단에 도달한 노래가사는 다음 구절의 노래가사(21) 맨 아래 줄에 표출될 때 액정(20)으로부터 지워진다.

앞에서 설명한 바와 같이 본 발명은 휴대폰을 사용하여 음성정보 서비스 업체의 음성사서함(10 : VMS 또는 ARS)에 저장되어 있는 음악을 노래방 서비스를 받는 사람이 좋아하는 음악(최신 곡 또는 오래된 곡)을 선택해서 시간과 장소에 구애됨이 없이 언제나 노래방 서비스를 받으면서 노래를 부를 수 있다.

상기 설명에 있어서, 노래가사가 액정화면의 아래에서 표출되어 위로 사라지는 것을 예로 들어 설명하였으나, 본 발명은 이에 한정되는 것이 아니며, 예를 들면, 노래가사(21)가 액정(20)의 좌측화면에서 표출되어 우측화면으로 사라지도록 구성해도 본 발명의 개념에 포함되는 것은 물론이다.

또한, 본 발명은 노래가사(21)가 액정(20)의 우측에서 표출되어 좌측화면으로 사라지도록 구성해도 본 발명의 개념에 포함되는 것은 물론이다.

또한, 본 발명은 노래가사(21)가 액정(20)상단에서 표출되어 액정 하단으로 사라지도록 구성해도 본 발명의 개념에 포함되는 것은 물론이다.

상기 설명에 있어서, 하나의 가입전화번호로 700서비스 업체에 전화를 걸어서 선택곡을 지정하

고, 그 선택곡에 대한 음악을 다운로드 받는 것을 예로 들어서 설명하였으나, 본 발명은 이에 한정되는 것은 아니며 예를 들면 2개의 가입자 전화번호중 하나의 가입자 전화번호로 선택곡을 신청한 후, 전화를 끊어서(차단) 선택한 곡의 가사가 휴대폰에 다운로드된 상태에서 다른 가입자 전화번호로 700서비스 업체에 전화를 걸어서 선택한 가사에 대한 곡(멜로디)을 선택한 가사와 동기해서 출력하도록 하면 리얼타임으로 선택한 가사와 곡을 동기시킬 수 있을 뿐만 아니라, 전화요금을 절약할 수 있어 더욱 바람직하다.

### 발명의 효과

앞에서 설명한 바와 같이 본 발명의 휴대폰을 이용한 노래방 시스템에 의하면, 노래방 프로그램이 저장되어 있는 휴대폰으로 음성정보 서비스업체에 전화를 걸어서 음성사서함에 미리 저장되어 있는 안내멘트와 음악메뉴신호를 받은 다음, 안내멘트에 따라 휴대폰을 동작시키면서 듣고자 하는 음악을 선택하면, 선택신호가 이동전화 기지국 및 전화국의 교환기를 음성사서함에 출력하며, 이 때 음성사서함에서는 노래가사 코드신호를 이동전화 기지국을 통해 휴대폰에 다운로드함과 동시에, 해당하는 메모리부에 저장하고 나서 노래방 서비스 신호일 경우 노래 개시신호가 음성으로 출력되거나 문자로 액정화면에 표시된 다음, 선택된 음악이 상기 음성사서함에서 전화국의 교환기, 이동전화 기지국을 통해서 핸드폰에 출력되며, 이 때 음악을 들으면서 휴대폰의 액정화면에 표시되는 노래가사를 보며 노래할 수 있도록 구성되어 있으므로, 언제 어디서나 휴대폰 가입자(또는 사용자)가 좋아하는 곡을 선택하여 노래를 즐겁게 부를 수 있고, 또 약속한 사람을 기다리거나 터미널에서 승차시간을 기다릴 때에 여분의 시간을 활용할 수 있을 뿐만 아니라, 언제 어디서나 노래를 부를 수 있어 스트레스 해소, 노래가사, 리듬, 박자의 습득 및 감성을 향상시킬수 있는 매우 뛰어난 효과가 있다.

### (57) 청구의 범위

#### 청구항 1

노래방 서비스 프로그램이 내장되어 있는 휴대폰(1)과, 안내멘트 신호, 여러 가지 음악 메뉴 신호 및 조건코드 신호를 저장하며, 저장되어 있는 안내멘트 신호, 음악신호 및 노래가사신호를 출력하는 음성 사서함(10)과, 상기 휴대폰(1)에서 호출하는 호출신호를 무선으로 받으며, 상기 음성사서함(10)에서 출력되는 안내멘트 및 음악 메뉴 신호를 상기 휴대폰(1)에 출력함과 동시에, 노래가사 신호를 전용선(16)을 통해 받아서 상기 휴대폰(1)에 출력하는 이동전화 기지국(30)과, 상기 이동전화 기지국(30)에서 출력되는 호출신호를 받아서 상기 음성사서함(10)에 출력함과 동시에, 안내멘트에 따라 휴대폰(1)에서 선택된 음악 선택 신호를 상기 음성사서함(10)에 출력하며, 상기 음성 사서함(10)에서 출력되는 선택된 음악신호를 받아서 상기 휴대폰(1)에 출력하도록 상기 이동전화 기지국(30)에 무선으로 출력하는 전화국의 교환기(40)로 이루어진 것을 특징으로 하는 휴대폰을 이용한 노래방 시스템.

#### 청구항 2

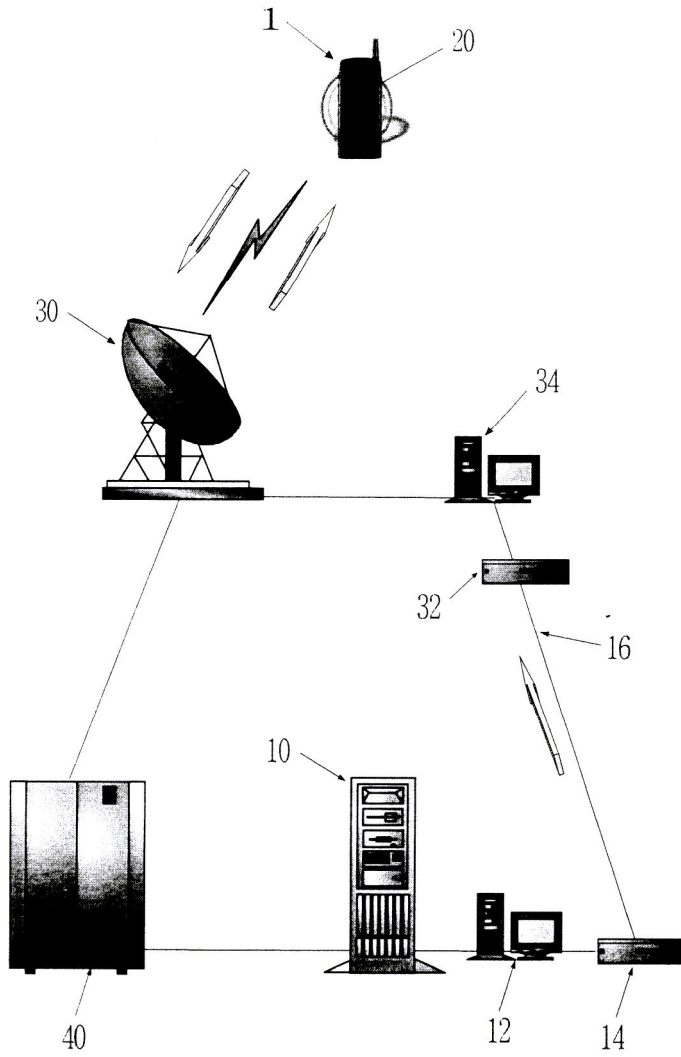
제1항에 있어서, 상기 음성사서함(10)에서 출력되는 노래가사 코드신호는 인터넷 서버(12), 라우터(14) 및 전용라인(16)을 통해서 상기 이동전화 기지국(30)의 라우터(32) 및 인터넷 서버(34)를 통해서 상기 이동전화 기지국(30)에 전달되는 것을 특징으로 하는 휴대폰을 이용한 노래방 시스템.

#### 청구항 3

제1항에 있어서, 상기 휴대폰(1)은 그 액정화면(20)에 노래가사를 노래의 리듬에 맞추어 표시하는 것을 특징으로 하는 휴대폰을 이용한 노래방 시스템.

### 도면

도면1



도면2

