



DIREKTORATET FOR  
PATENT- OG VAREMÆRKEVÆSENEN

- (21) Patentansøgning nr. : 4412/85 (51) Int. Cl. 4: A 47 B 83  
(22) Indleveringsdag:.... 30 sep 1985  
(24) Løbedag:..... 30 sep 1985  
(41) Alm. tilgængelig:.... 31 mar 1987  
(62) Stamansøgningsnummer:.....  
(86) International ansøgning nr. :.. -  
(86) International indleveringsdag:  
(85) Videreførselsdag:  
(30) Prioritet: -  
(71) Ansøger: PER \*MUELLER, Charlottenlund, DK  
(72) Opfinder: PER \*MUELLER, Charlottenlund, DK  
(74) Fuldmægtig: Larsen & Birkeholm A/S Skandinavisk Patentbureau, Niels Hemmingsensgade 32, 1153, København K

- (54) Spisereol  
(57) Sammendrag

Sammendrag 4412-85

Spisereol.

Sammenfoldede bordplader der i lukket tilstand fungerer som en bordplade, men i opstillet tilstand fungerer med en arealfordøvelse af det oprindelige bord i et andet horisontalt plan end det oprindelige bord. Med andre ord, en udtræksplade erstattes med en "optræksplade".

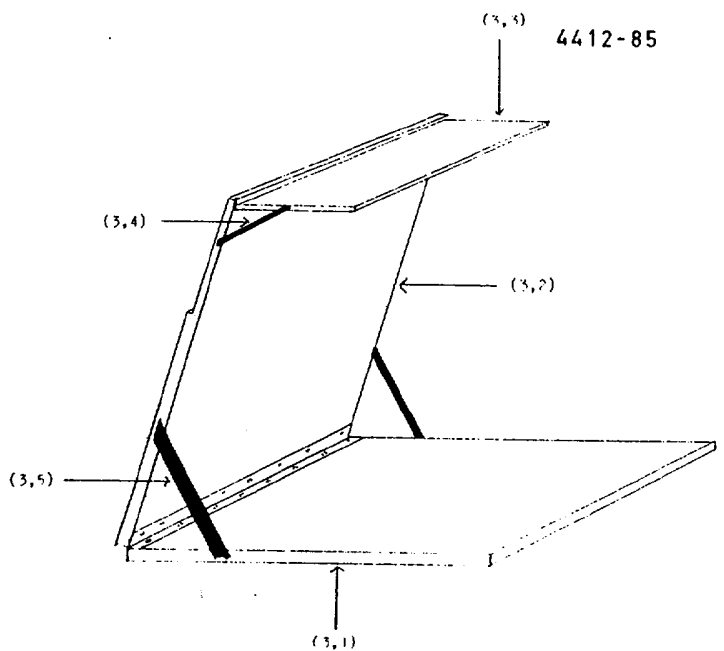


Fig. 3.

