



(19)中華民國智慧財產局

(12)設計說明書公告本

(11)證書號數：TW D228327 S

(45)公告日：中華民國 112 (2023) 年 11 月 01 日

(21)申請案號：112300690

(22)申請日：中華民國 112 (2023) 年 02 月 17 日

(51)LOC.(13)Cl.：10-07

(30)優先權：2022/09/02 世界智慧財產權組織 WIPO122085

(71)申請人：瑞士商天梭公司(瑞士) TISSOT SA (TISSOT AG) (TISSOT LTD) (CH)  
瑞士

(72)設計人：昆奇 大衛 QUINCHE, DAVID (CH)；卡亞 索妮雅 KAYA, SONIA (CH)

(74)代理人：林志剛

(56)參考文獻：

TW D145469

TW D149288

TW D170981

TW D206373

JP D1665620

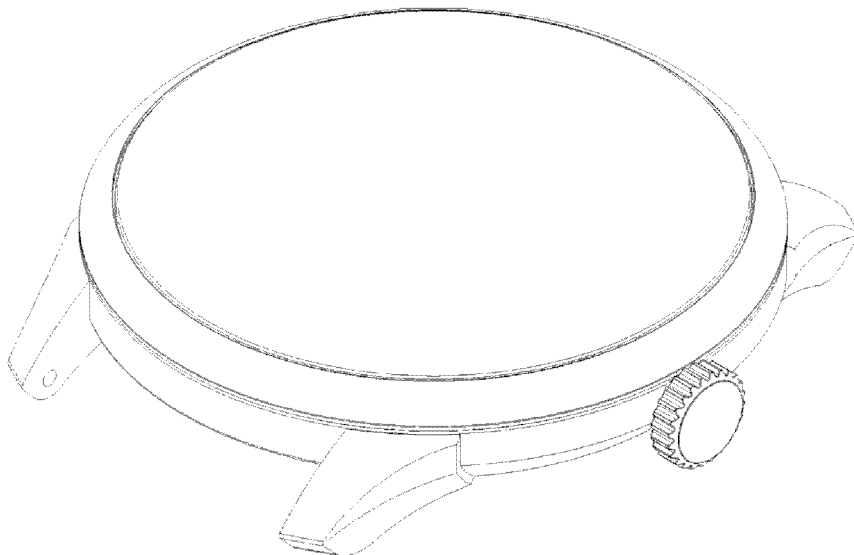
審查人員：張玉玫

圖式數：8 共 5 頁

(54)名稱

錶殼

代表圖：



【立體圖 1】



D228327

【設計說明書】公告本

【中文設計名稱】錶殼

【英文設計名稱】WATCH CASE

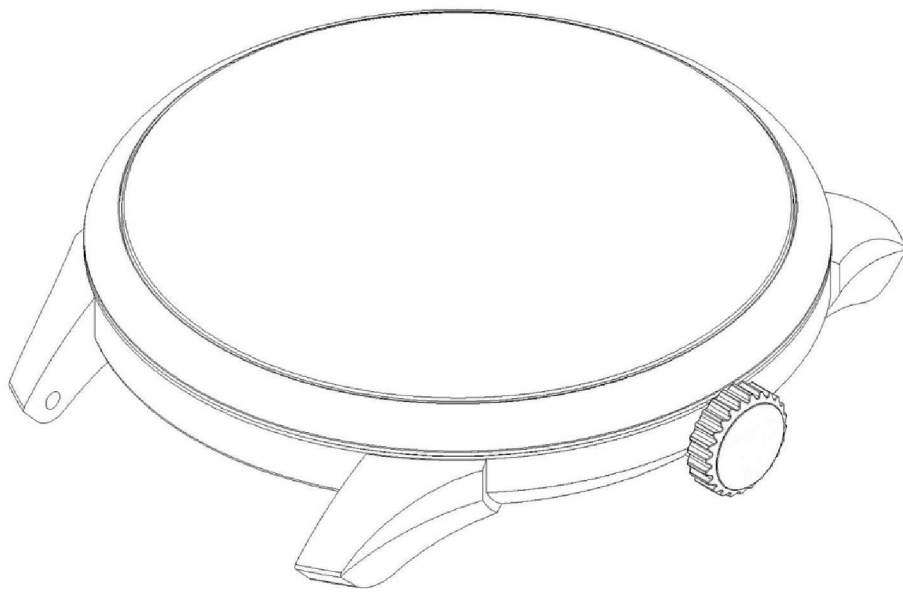
【物品用途】

(省略之)

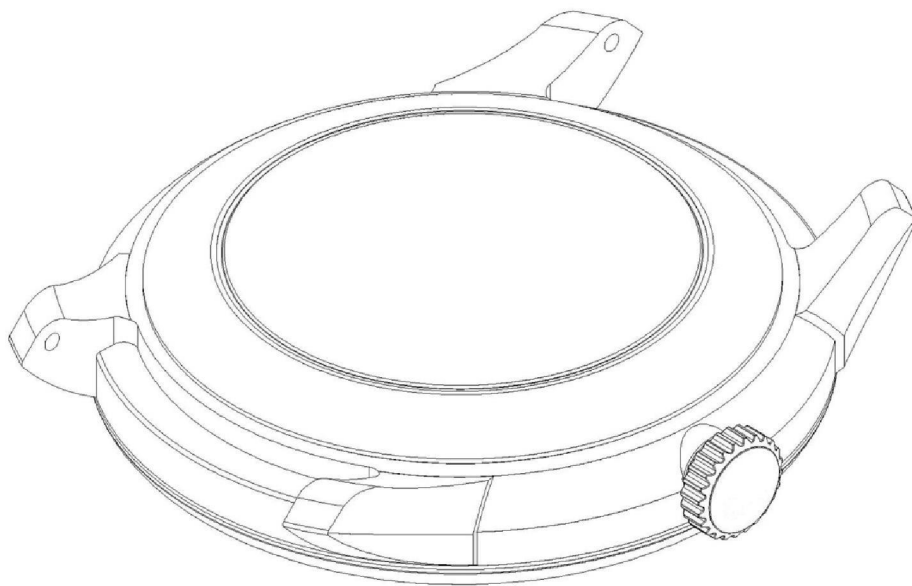
【設計說明】

(無)

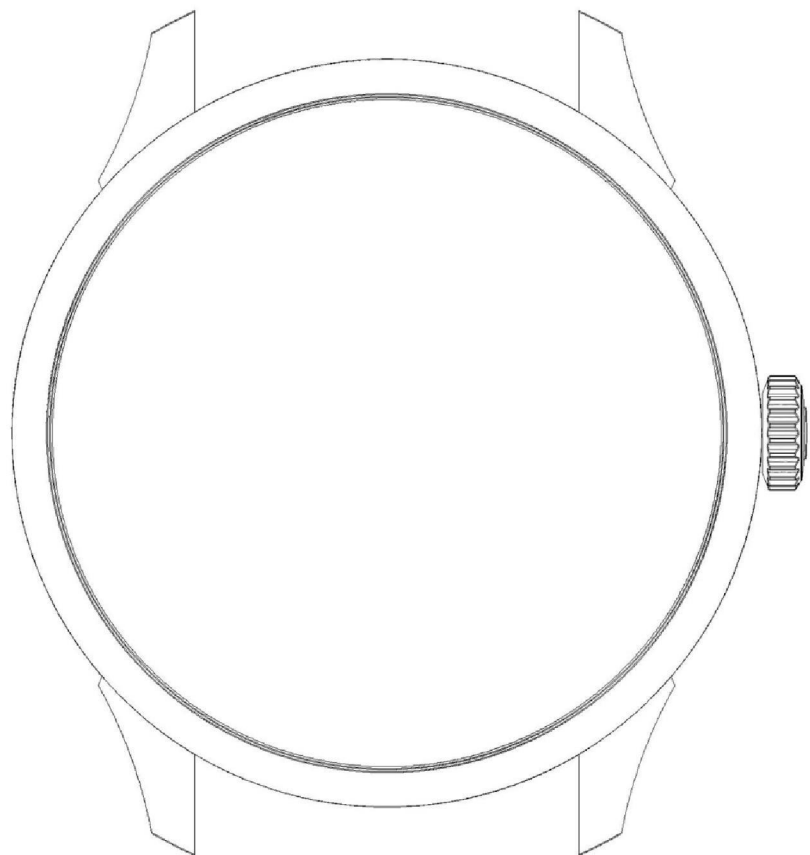
【設計圖式】  
(指定代表圖)



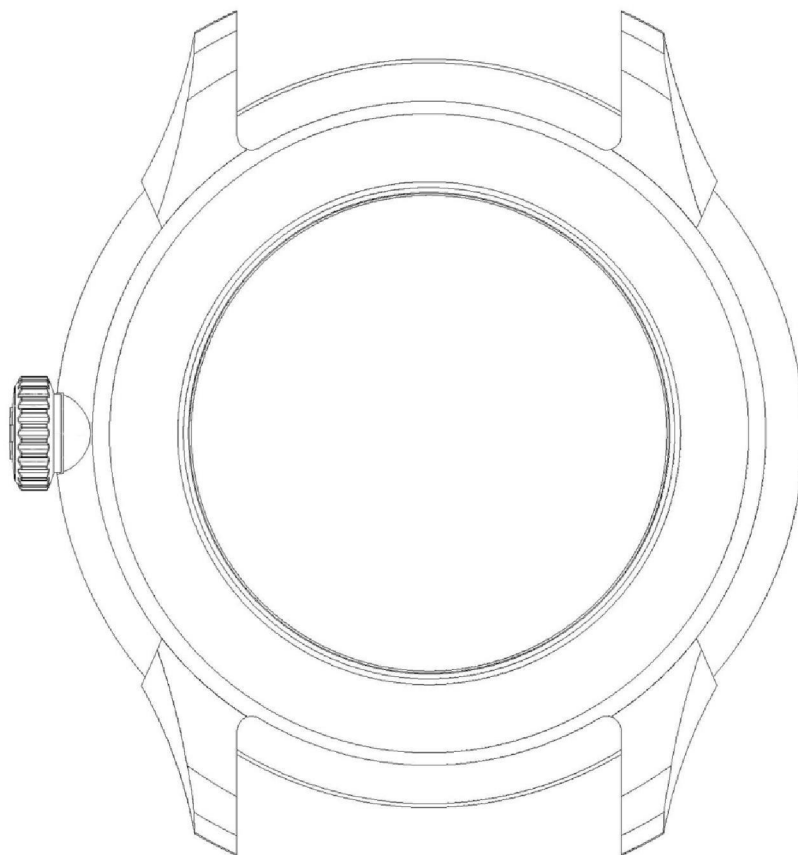
【立體圖 1】



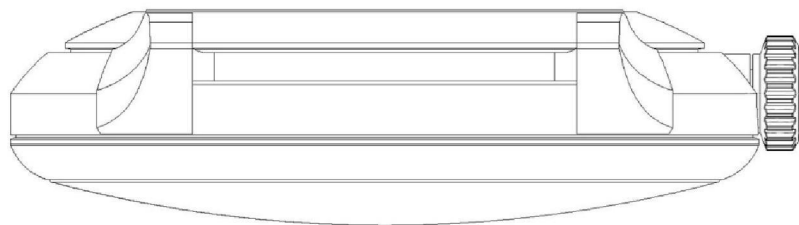
【立體圖 2】



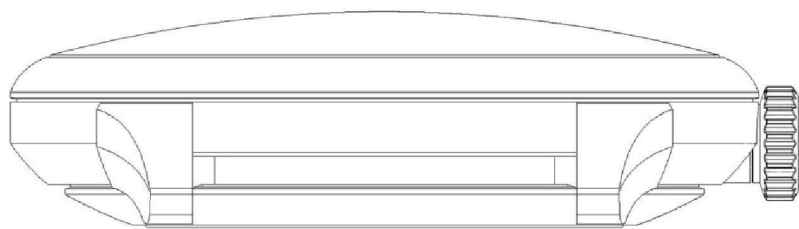
【前視圖】



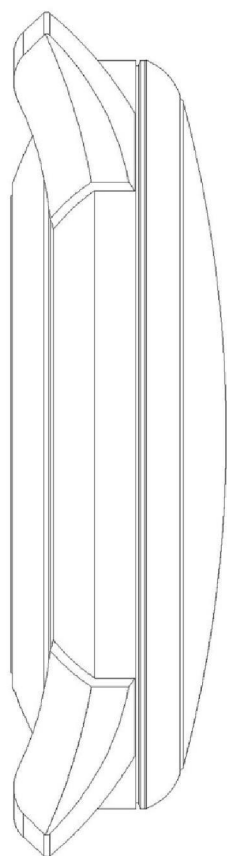
【後視圖】



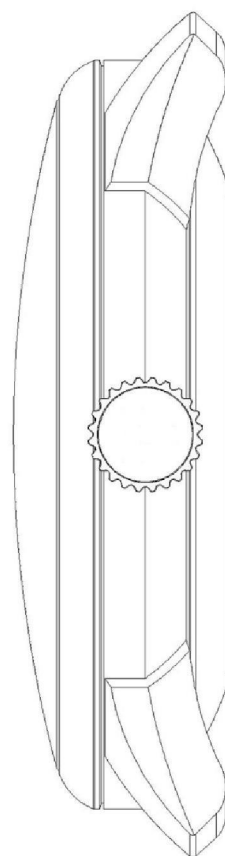
【俯視圖】



【仰視圖】



【左側視圖】



【右側視圖】