

(19) 日本国特許庁(JP)

(12) 公開特許公報(A)

(11) 特許出願公開番号

特開2018-155488

(P2018-155488A)

(43) 公開日 平成30年10月4日(2018.10.4)

(51) Int.Cl.	F I	テーマコード (参考)
F 2 5 D 17/06 (2006.01)	F 2 5 D 17/06 3 0 8	3 L 3 4 5
F 2 5 D 17/08 (2006.01)	F 2 5 D 17/08 3 0 4	
F 2 5 D 25/00 (2006.01)	F 2 5 D 17/06 3 0 4	
F 2 5 D 21/04 (2006.01)	F 2 5 D 25/00 F	
	F 2 5 D 21/04 K	

審査請求 有 請求項の数 4 O L (全 22 頁)

(21) 出願番号 特願2018-104165 (P2018-104165)  
 (22) 出願日 平成30年5月31日 (2018.5.31)  
 (62) 分割の表示 特願2013-266811 (P2013-266811) の分割  
 原出願日 平成25年12月25日 (2013.12.25)

(71) 出願人 314012076  
 パナソニックIPマネジメント株式会社  
 大阪府大阪市中央区城見2丁目1番61号  
 (74) 代理人 100106116  
 弁理士 鎌田 健司  
 (74) 代理人 100170494  
 弁理士 前田 浩夫  
 (72) 発明者 岡本 泰幸  
 大阪府門真市大字門真1006番地 パナソニック株式会社内  
 (72) 発明者 真鍋 章彦  
 大阪府門真市大字門真1006番地 パナソニック株式会社内

最終頁に続く

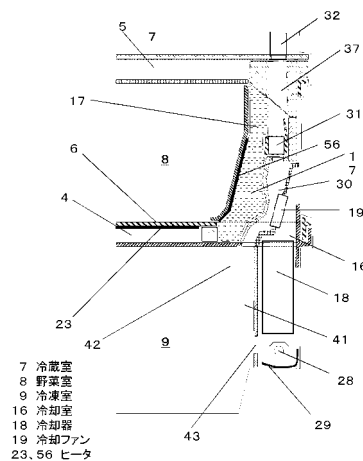
(54) 【発明の名称】 冷蔵庫

(57) 【要約】

【課題】野菜室内での結露を解消して野菜等を良好に保存できる冷蔵庫の提供。

【解決手段】冷蔵室7と冷凍室9との間に野菜室8を配置し、当該野菜室及び冷凍室の背面に冷気生成用の冷却室16を備えた冷蔵庫において、前記野菜室に野菜室ファン53を設けた構成としてある。これにより、野菜室内の冷気は、拡散または及び循環され、野菜室背面下部付近に極端な低温化や温度差が生じるのを抑制し、結露発生を防止することができる。

【選択図】 図10



- 7 冷蔵室
- 8 野菜室
- 9 冷凍室
- 16 冷却室
- 18 冷却器
- 19 冷却ファン
- 23, 56 ヒーター

## 【特許請求の範囲】

## 【請求項 1】

冷蔵庫本体の上部に冷蔵室、下部に冷凍室、前記冷凍室の上方に仕切板で区画した野菜室を配置し、前記冷凍室の後方に冷氣生成用の冷却室を設け、前記冷却室は冷却器と前記冷却器で生成された冷気を各室に供給する冷却ファンとを備え、前記野菜室の野菜収納ケースの後方に前記冷蔵室を循環した冷気が前記冷却器へ戻る戻り通路と前記野菜室に冷気を送風する野菜室ファンとを備え、前記野菜室ファンは前記戻り通路に連通して配置していることを特徴とする冷蔵庫。

## 【請求項 2】

前記野菜室ファンは、前記野菜収納ケースの後面に対向して配置したことを特徴とする請求項 1 に記載の冷蔵庫。 10

## 【請求項 3】

前記冷却ファンは前記仕切板の上部に取り付けられ、前記野菜室の背面に位置することを特徴とする請求項 1 または 2 に記載の冷蔵庫。

## 【請求項 4】

前記野菜収納ケースはケース仕切板で左右に区画して、左右どちらか一方の区画部にはペットボトルを立てて収納可能とし、前記一方の区画部の後方に前記野菜室ファンを配置したことを特徴とする請求項 1 から 3 のいずれか 1 項記載の冷蔵庫。

## 【発明の詳細な説明】

## 【技術分野】

20

## 【0001】

本発明は冷蔵庫本体の上下略中央部分に野菜室を設けた冷蔵庫に関するものである。

## 【背景技術】

## 【0002】

一般に家庭用冷蔵庫は、冷蔵庫本体内に温度帯域の異なる複数の貯蔵室、例えば、冷蔵室、野菜室、冷凍室を設けて構成してある。そして、このような複数の貯蔵室を有する冷蔵庫の中には、ユーザが最も使用しやすい冷蔵庫本体の上下略中央部分に野菜室を配置したものが見られる（例えば、特許文献 1 参照）。

## 【0003】

図 23 は特許文献 1 記載の冷蔵庫を示し、冷蔵庫本体 100 の上部に冷蔵室 101、下部に冷凍室 102 を設け、これら両室の間となる冷蔵庫本 100 の上下略中央部分に野菜室 103 が配置してある。そして冷蔵庫本体 100 の冷凍室 102 と野菜室 103 とにまたがってその背面に冷却室 104 を設け、この冷却室 104 に冷却器 105 と冷却ファン 106 を配置して、当該冷却器 105 で生成した冷気を前記冷却ファン 106 により冷蔵室 101、野菜室 103、冷凍室 102 に供給し循環させ、これら各室に貯蔵されている食品を冷却保存するようになっている。なお、上記野菜室 101 は冷蔵室 104 を冷却した後の冷気が供給されて野菜室内に収納した野菜を冷却保存するようになっている。 30

## 【先行技術文献】

## 【特許文献】

## 【0004】

40

【特許文献 1】特開平 9 - 113109 号公報

## 【発明の概要】

## 【発明が解決しようとする課題】

## 【0005】

上記特許文献 1 に記載されている冷蔵庫、すなわち野菜室 103 が冷蔵庫本体 100 の上下略中央部に配置されている冷蔵庫は、真ん中野菜室タイプの冷蔵庫と称され、野菜の出し入れがしやすく、野菜を多用するユーザに重宝されている。

## 【0006】

しかしながら、このような冷蔵庫は、野菜室 103 の背面にも冷却室 104 が位置するため、この冷却室 104 から強い冷放射を受けて野菜室内に結露が生じることがあり、そ 50

のような場合この中に収納している野菜を劣化させてしまうという課題があった。

【0007】

特に、冷蔵庫本体100の上下略中央部に野菜室103が設けてある真ん中野菜室タイプの冷蔵庫は、野菜室103の底面がその下方に位置する冷凍室102からも冷放射を受けるため、この冷凍室102からの冷放射も加わってこれら両者の相乗作用により野菜室103の背面下部近傍が低温化しやすく、野菜室内の野菜収納ケース背面下部近傍に結露が発生して野菜を劣化させてしまうことが起こりやすかった。

【0008】

この結露問題は、特開平11-118314号公報に開示されているように冷却室を冷凍室の背面のみに設けて野菜室の背面部分には位置させないようにすることによって解決することが考えられる。しかしながら、このような構成にすると、冷却室に設ける冷却器の大きさが限定されて冷却能力に制約が生じ、大能力の大型冷蔵庫には応用できず、よって大型冷蔵庫では冷却室からの冷放射で生じる結露による野菜劣化問題を解消することができないことになる。すなわち、この結露問題は、冷却室を大きくして冷却室104が野菜室背面部分にまで位置することになる大型の冷蔵庫においては避けがたい問題となっていた。

【0009】

本発明はこのような点に鑑みてなしたもので、冷凍能力の大きな大型の冷蔵庫であっても野菜室内での結露を解消して野菜等を良好に冷却保存できる冷蔵庫を提供することを目的としたものである。

【課題を解決するための手段】

【0010】

本発明は、上記従来課題を解決するために、冷却室と冷凍室との間に野菜室を配置して当該野菜室及び前記冷凍室の背面に冷気生成用の冷却室を備えた冷蔵庫において、前記野菜室に野菜室ファンを設けた構成としてある。

【0011】

これにより、野菜室ファンによって野菜室内の冷気は拡散または及び循環され、この拡散または及び循環する冷気は、野菜室内の温度を下げ冷却すると同時に、野菜室背面下部付近に極端な低温化や温度差が生じるのを抑制し、結露発生を防止する。

【発明の効果】

【0012】

本発明の冷蔵庫は、冷却能力が大きな冷蔵庫であっても野菜室内の結露発生を抑制し、良好な状態で野菜を冷却保存することができ、信頼性の高い冷蔵庫とすることができる。

【図面の簡単な説明】

【0013】

【図1】本発明の実施の形態1における冷蔵庫の正面図

【図2】同実施の形態1における冷蔵庫の扉を開いた時の正面図

【図3】同実施の形態1における冷蔵庫を示す図2のA-A断面図

【図4】同実施の形態1における冷蔵庫を示す図2のB-B断面図

【図5】同実施の形態1における冷蔵庫の半裁斜視図

【図6】同実施の形態1における冷蔵庫の冷気流れを説明するための概略断面図

【図7】同実施の形態1における冷蔵庫の冷気流れを説明する概略正面図

【図8】同実施の形態1における冷蔵庫の冷却室背面部分の冷気流れを説明する斜視図

【図9】同実施の形態1における冷蔵庫を示す図3の要部拡大断面図

【図10】同図9における冷気流れを説明するための概略断面図

【図11】同実施の形態1における冷蔵庫を示す図4の要部拡大断面図

【図12】同図11における冷気流れを説明するための概略断面図

【図13】同実施の形態1における冷蔵庫の野菜室と冷凍室を示す拡大正面図

【図14】同図13に示す冷蔵庫の野菜室と冷凍室の背面に設置された冷却ファンと冷却器を示す拡大正面図

10

20

30

40

50

【図 1 5】同実施の形態 1 における冷蔵庫の野菜室と冷凍室の背面壁部分を示す拡大斜視図

【図 1 6】同図 1 5 に示す冷蔵庫の野菜室の背面壁部分を構成する奥面仕切壁ブロックの斜視図

【図 1 7】同図 1 6 に示す野菜室の背面壁部分を構成する奥面仕切壁ブロックの分解斜視図

【図 1 8】同図 1 6 に示す冷凍室の背面壁部分を構成するブロックの分解斜視図

【図 1 9】同実施の形態 1 における冷蔵庫の貯蔵室と野菜室を仕切る仕切板と冷却ファンの斜視図

【図 2 0】同図 1 9 における仕切板と冷却ファンの分解斜視図

【図 2 1】同実施の形態 1 における冷蔵庫の野菜収納ケースを示す斜視図

【図 2 2】同実施の形態 1 における冷蔵庫の制御ブロック図

【図 2 3】従来の冷蔵庫の概略断面図

【発明を実施するための形態】

【0014】

第 1 の発明は、冷蔵庫本体の上部に冷蔵室、下部に冷凍室、前記冷凍室の上方に仕切板で区画した野菜室を配置し、前記冷凍室の後方に冷気生成用の冷却室を設け、前記冷却室は冷却器と前記冷却器で生成された冷気を各室に供給する冷却ファンとを備え、前記野菜室の野菜収納ケースの後方に前記冷蔵室を循環した冷気が前記冷却器へ戻る戻り通路と前記野菜室に冷気を送風する野菜室ファンとを備え、前記野菜室ファンは前記戻り通路に連

10

20

通して配置していることにより、野菜室ファンによって野菜室内の冷気は拡散または及び循環され、この拡散または及び循環する冷気は、野菜室内の温度を下げ冷却すると同時に、野菜室背面下部付近に極端な低温化や温度差が生じるのを抑制し、結露発生を防止できる。

【0015】

第 2 の発明は、第 1 の発明で、前記野菜室ファンは、前記野菜収納ケースの後面に対向して配置したものである。

【0016】

第 3 の発明は、第 1 または第 2 の発明で、前記冷却ファンは前記仕切板の上部に取り付けられ、前記野菜室の背面に位置したものである。

30

【0017】

第 4 の発明は、第 1 から第 3 の発明のいずれかで、前記野菜収納ケースはケース仕切板で左右に区画して、左右どちらか一方の区画部にはペットボトルを立てて収納可能とし、前記一方の区画部の後方に前記野菜室ファンを配置したものである。

【0018】

以下、本発明の実施の形態について、図面を参照しながら説明する。尚、この実施の形態によって本発明が限定されるものではない。

【0019】

(実施の形態 1)

図 1 は本発明の実施の形態 1 における冷蔵庫の正面図、図 2 は同実施の形態 1 における冷蔵庫の扉を開いた時の正面図、図 3 は同実施の形態 1 における冷蔵庫を示す図 2 の A - A 断面図、図 4 は同実施の形態 1 における冷蔵庫を示す図 2 の B - B 断面図、図 5 は同実施の形態 1 における冷蔵庫の半裁斜視図、図 6 は同実施の形態 1 における冷蔵庫の冷気流れを説明するための概略断面図、図 7 は同実施の形態 1 における冷蔵庫の冷気流れを説明する概略正面図、図 8 は同実施の形態 1 における冷蔵庫の冷却室背面部分の冷気流れを説明する斜視図、図 9 は同実施の形態 1 における冷蔵庫を示す図 3 の要部拡大断面図、図 1 0 は同図 9 における冷気流れを説明するための概略断面図、図 1 1 は同実施の形態 1 における冷蔵庫を示す図 4 の要部拡大断面図、図 1 2 は同図 1 1 における冷気流れを説明するための概略断面図、図 1 3 は同実施の形態 1 における冷蔵庫の野菜室と冷凍室を示す拡大正面図、図 1 4 は同図 1 3 に示す冷蔵庫の野菜室と冷凍室の背面に設置された冷却ファン

40

50

と冷却器を示す拡大正面図、図 15 は同実施の形態 1 における冷蔵庫の野菜室と冷凍室の背面壁部分を示す拡大斜視図、図 16 は同図 15 に示す冷蔵庫の野菜室の背面壁部分を構成する奥面仕切壁ブロックの斜視図、図 17 は同図 16 に示す野菜室の背面壁部分を構成する奥面仕切壁ブロックの分解斜視図、図 18 は同図 16 に示す冷凍室の背面壁部分を構成するブロックの分解斜視図、図 19 は同実施の形態 1 における冷蔵庫の貯蔵室と野菜室を仕切る仕切板と冷却ファンの斜視図、図 20 は同図 19 における仕切板と冷却ファンの分解斜視図、図 21 は同実施の形態 1 における冷蔵庫の野菜収納ケースを示す斜視図、図 22 は同実施の形態 1 における冷蔵庫の制御ブロック図である。

【0020】

まず、冷蔵庫の全体構成について説明する。

10

【0021】

< 冷蔵庫本体構成 >

図 1 ~ 図 6 において、本実施の形態に係る冷蔵庫は、前方を開口した冷蔵庫本体 1 を備え、この冷蔵庫本体 1 は、図 3 等に示すように主に鋼板を用いた外箱 2 と、ABS などの硬質樹脂で成型された内箱 3 と、前記外箱 2 と内箱 3 との間に充填された硬質発泡ウレタン等の発泡断熱材 4 とから構成されている。冷蔵庫本体 1 は、仕切板 5、6 によって複数の貯蔵室に区分されており、冷蔵庫本体 1 の最上部には冷蔵室 7、その冷蔵室 7 の下部に野菜室 8、そして最下部に冷凍室 9 が配置されていて、真ん中野菜室タイプの冷蔵庫となっている。前記各貯蔵室の前面開口部は、扉 10、扉 11、扉 12 によって開閉可能に閉塞されている。

20

【0022】

冷蔵庫本体 1 の上部後方領域には機械室 14 が設けられている。機械室 14 には、圧縮機 15、水分除去を行うドライヤ（図示せず）等の冷凍サイクルの高圧側構成部品が収容されている。

【0023】

また、冷蔵庫本体 1 の背面には冷気を生成する冷却室 16 が設けられている。この冷却室 16 は冷凍室 9 の背面から野菜室 8 の下部背面に渡って形成されており、野菜室 8 との間は発泡スチロール等によって断熱性を持たせた奥面仕切壁体 17 を設けて断熱仕切りしている。

【0024】

30

冷却室 16 内には冷却器 18 が配設されており、冷却器 18 の上部には冷却ファン 19 が配置されている。前記冷却ファン 19 は、冷却器 18 により冷却された冷気を冷蔵室 7、野菜室 8、冷凍室 9 に強制循環させて各室を冷却するものである。例えば、冷蔵室 7 は食品が凍らない程度の温度通常 1 ~ 5 に冷却し、野菜室 8 は冷蔵室 7 と同等もしくは若干高めの温度 2 ~ 7 に冷却している。また、冷凍室 9 は冷凍保存のために通常 - 22 ~ - 15 の冷凍温度帯に冷却しており、場合によっては冷凍保存状態向上のために、例えば - 30 や - 25 の低温に冷却することもある。

【0025】

上記冷却ファン 19 は図 19 に示すように野菜室 8 と冷凍室 9 とを仕切る仕切板 6 に組み付けてあり、この状態で冷却ファン 19 は図 9 に示すように野菜室 8 の背面と対向する部分に位置し、野菜室 8 との間を仕切る奥面仕切壁体 17 に向けて冷気を送風し、野菜室下部背面に強い冷放射をもたらす。

40

【0026】

上記仕切板 6 と冷却ファン 19 は図 20 の分解斜視図に示すように構成されている。すなわち、仕切板 6 は上面部材 6a と下面部材 6b との間に発泡断熱材 4（この図 20 では図示せず）を充填して構成されていて、奥部側に開口 20 が形成されている。この開口 20 の上部に前記した冷却ファン 19 が組み付けられており、下方には前記冷却室 16 の冷却器 18 が位置している。上記開口 20 はその下方に位置する冷却器 18 の上面投影面積よりも大きく形成されるとともに、下面部材 6b の開口背面側縁部分の下面には下方に突出する突片 21 が、また上面には上面部材 6a の開口縁よりも上方に突出する上向き突片

50

22がそれぞれ形成されている。また、仕切板6には冷却ファン19よりも前方の野菜室底面となる部分にシーズヒータ等からなる結露防止用の第一のヒータ23が埋設されている。この仕切板6は、図示しないが上面部材6aと下面部材6bとを組み合わせる中空板体状に形成し、冷蔵庫本体1の内・外箱2,3間に連通する如く装着して冷蔵庫本体1とともに発泡断熱材4を充填させ冷蔵庫本体1と一体化してある。また、この仕切板6を冷蔵庫本体1に一体化する際、図示しない治具を前記突片21及び上向き突片22に押し当ててそのまま冷蔵庫本体1の内箱3奥面に押し付けることにより仕切板6を所定位置に位置決め保持し、冷蔵庫本体1への発泡断熱材4の充填によって冷蔵庫本体側から上・下面部材6a、6b間に発泡断熱材4を充填発泡させることにより冷蔵庫本体1と一体化してある。

10

**【0027】**

なお、図中24は開口20の開口縁前方部分を覆う断熱性遮壁で、発泡スチロール等で構成されており、その一側部片には仕切板6に設けられている冷氣戻り通路用開口25と対応する通路開口26が形成されている。また、仕切板6の冷氣戻り通路用開口25と反対側部分には冷凍室9に設けられる製氷装置への水供給用のタンク設置部27が形成されている。

**【0028】**

また、前記冷却器18の下部空間には、図9等に示すように冷却器18やその周辺に付着する霜や氷を除霜する除霜ヒータ28が配置されている。除霜ヒータ28の下部には除霜時に生じる除霜水を受けるためのドレンパン29が配置され、除霜水はドレンパン29の最深部から図示しないドレンチューブを介して庫外の蒸発皿に排出するようになっている。

20

**【0029】**

次に冷氣循環構成について説明する。

**【0030】****< 冷氣循環通路構成 >**

冷氣を生成する冷却室16は、図9等に示すように前記した奥面仕切壁体17と冷蔵庫本体1との間に形成されている冷却室冷氣搬送路30に冷却ファン19の下流が開口しており、この冷却室冷氣搬送路30を介して各室に冷氣を送風する。

**【0031】**

冷却室冷氣搬送路30の上部は図7、図8、図10、特に図10に示すように冷蔵室ダンパ31を介して冷蔵室7の背面略中央部に形成されている冷蔵冷氣行き通路32と連通している。冷蔵冷氣行き通路32の側方には図7、図8に示すように冷蔵室7からの冷蔵冷氣戻り通路33が隣接設置されていて、その下部は野菜室8、冷却室16に連通している。

30

**【0032】**

冷蔵室7には図7に示すようにその奥壁上部適所に冷蔵冷氣行き通路32の冷蔵冷氣入口35が設けてあり、同奥壁下部適所には前記冷蔵冷氣戻り通路33へ開口する冷蔵冷氣戻り口36が設けられていて、冷却室16からの冷氣は冷蔵室ダンパ31を介して冷蔵冷氣行き通路32に供給され、その冷蔵冷氣入口35から冷蔵室7に供給される。一方、冷蔵室冷却後の冷氣は冷蔵冷氣戻り口36から冷蔵冷氣戻り通路33を介して野菜室8に供給され、かつ冷却室16へと循環する。また、この冷蔵室7には後述するようにその下部にパーシャル室が設けられていて、当該パーシャル室には図8に示すようにパーシャル室ダンパ31a、パーシャル室冷氣行き通路32a、パーシャル室冷氣入口35aを介して供給されるようになっている。

40

**【0033】**

この実施の形態では、同図8から明らかなように、前記奥面仕切壁体17と仕切板6の背面に、前記冷却室冷氣搬送路30と冷蔵冷氣行き通路32及びパーシャル室冷氣行き通路32aとを連絡する行き通路37と、冷蔵冷氣戻り通路33と野菜室8、冷却室16とを連絡する戻り通路38が形成されていて、前記冷蔵室ダンパ31はこの行き通路37に

50

設けられている。

【 0 0 3 4 】

そして、前記冷蔵冷氣行き通路 3 2 と冷蔵冷氣戻り通路 3 3 との間に連通路 3 9 が形成されていて、冷蔵冷氣行き通路 3 2 を流れる低温冷氣の一部が冷蔵冷氣戻り通路 3 3 に混入するように構成されている。

【 0 0 3 5 】

また、冷凍室 9 の背面には図 8 に示すように前記冷却室 1 6 の冷却ファン 1 9 及び冷却器 1 8 の側方を下向きに延びる冷氣戻りダクト 4 0 が設けられており、この冷氣戻りダクト 4 0 の上部が上記戻り通路 3 8 を介して野菜室 8 に連通するとともにその下部が冷却室 1 6 の下部近傍に開口していて、前記野菜室 8 冷却後の冷氣が冷氣戻りダクト 4 0 を介してその下部開口から冷却室 1 6 へと循環するように構成されている。

10

【 0 0 3 6 】

一方、冷凍室 9 は図 1 0 に示すようにその背面壁体 4 1 の上部に前記奥面仕切壁体 1 7 背面の冷却室冷氣搬送路 3 0 下部に連通する冷凍冷氣入口 4 2 が、下部に前記冷却室 1 6 の下部に開口する冷凍冷氣戻り口 4 3 が形成されていて、冷却室 1 6 からの冷氣が冷却室冷氣搬送路 3 0 下部から冷凍冷氣入口 4 2 を介して供給され、冷凍室冷却後の冷氣が冷凍冷氣戻り口 4 3 を介して冷却室 1 6 へと循環する。

【 0 0 3 7 】

< 野菜室構成 >

野菜室 8 は図 7、図 1 2 に示すように奥壁左右いずれか一方寄り部分、この実施の形態では正面から見て右側部分の下部であって前記冷蔵冷氣戻り通路 3 3 からの戻り通路 3 8 部分に開口した野菜冷氣入口 4 4 が設けられ、この野菜冷氣入口 4 4 の略上方位置部分に前記戻り通路 3 8 に開口して冷却室 1 6 へとつながる野菜冷氣戻り口 4 6 が設けられている。

20

【 0 0 3 8 】

さらにこの野菜室 8 には、特に図 1 2 に示すように当該野菜室 8 背面の奥面仕切壁体 1 7 を利用して前記冷氣の戻り通路 3 8 の前面位置に上下方向に野菜室通路部 5 0 が縦設形成されている。この野菜室通路部 5 0 はその上部が前記野菜冷氣戻り口 4 6 に連通し、下部は野菜冷氣入口 4 4 と連通していて、この野菜冷氣入口 4 4 と連通する部分にプロペラファン等からなる野菜室ファン 5 3 が配置してある。

30

【 0 0 3 9 】

さらにまた、この野菜室 8 には上記野菜室通路部 5 0 と野菜冷氣戻り口 4 6 とにつながるよう野菜室上面に前方に向かって第一の通路 4 7 a が形成されていて、その前方部分には第一の野菜冷氣吸込み口 4 7 が設けられている。

【 0 0 4 0 】

加えてこの実施の形態の野菜室 8 には図 1 3、図 1 6 等に示すようにその奥の面となる奥面仕切壁体 1 7 の上部であって前記野菜冷氣入口 4 4 の対角位置となる部分、この実施の形態では左奥側上部に、第二の野菜冷氣吸込み口 5 1 が設けられており、この第二の野菜冷氣吸込み口 5 1 を備えた第二の通路 5 1 a も図 1 2 に示すように前記野菜室通路部 5 0 の上部と野菜冷氣戻り口 4 6 に連通している。

40

【 0 0 4 1 】

図 1 7 は上記野菜室通路部 5 0 を形成している奥面仕切壁体 1 7 の分解斜視図で、野菜室通路部 5 0 は発泡スチロール（図示せず）を介して重合させた前仕切板 1 7 a と後仕切板 1 7 b との間に形成されており、その上端部分 5 0 a は図 1 2 に示すように前記野菜冷氣戻り口 4 6 に開口している。さらにこの野菜室通路部 5 0 の下部には既に述べたように野菜室ファン 5 3 が組み込まれており、その吹出口 5 4 は野菜室 8 内に開口していて、野菜冷氣入口 4 4 からの冷氣と第一の野菜冷氣吸込み口 4 7 及び第二の野菜冷氣吸込み口 5 1 からの野菜室冷気を野菜室 8 内に送風するようになっている。上記野菜室ファン 5 3 の吹出口 5 4 は後述する下段野菜収納ケース 4 9 a の後面に向かって開口しており、当該野菜室ファン 5 3 と対向する前記下段野菜収納ケース 4 9 a の後下部は下方ほど前方に位置

50

する傾斜面 55 となっていて、野菜室ファン 53 からの冷気が下段野菜収納ケース 49 a の下面空間へと集中的に流れる様に構成されている。

【0042】

また、上記奥面仕切壁体 17 の前記冷却室 16 と対向する面には図 10 に示すようにシーツヒータ等からなる結露防止用の第二のヒータ 56 が埋設してある。この第二のヒータ 56 は前記冷却室 16 の上部と対向する位置であって冷却室 16 から冷蔵室 7 への冷気を開閉する冷蔵室ダンパ 31 よりも下方位置の低温の冷却室温度帯域に設置されている。すなわち、この第二のヒータ 56 は野菜室 8 の奥面全体を構成する奥面仕切壁体 17 のうち特に冷却室 16 から冷蔵室ダンパ 31 に至る間の冷却室温度帯域と対向する部分に設けて小型化を図っている。

10

【0043】

更にこの低温の冷却室温度帯域となる冷却室冷氣搬送路 30 内には前記冷却ファン 19、仕切板 6 内の第一のヒータ 23、奥面仕切壁体 17 内の第二のヒータ 56 等の電気部材のコネクタ接続部（ボックス 57（図 14 参照））が設置されており、この冷却室温度帯域となる冷却室冷氣搬送路 30 内で電氣的接続がなされている。

【0044】

なお、上記野菜室 8 には、図 11 等に示すように野菜収納ケース 48 が配置されており、この野菜収納ケース 48 は扉 11 のフレームに載置された下段野菜収納ケース 49 a と、下段野菜収納ケース 49 a の上に載置された上段野菜収納ケース 49 b とから構成されている。そして上記野菜室 8 は上記野菜収納ケース 48 とその下の仕切板 6 及び野菜室 8 の内周壁面との間に空間が設けられ、当該空間は前記野菜冷氣入口 44 からの冷気が流れる風路を構成している。

20

【0045】

また、上記野菜収納ケース 48 の上段野菜収納ケース 49 b の上部開口縁は野菜室 8 上部の仕切板 6 と近接した部分に位置するとともに前記野菜冷氣入口 44 より上方部分に位置していて、野菜冷氣入口 44 からの冷気が野菜収納ケース 48 の上段野菜収納ケース 49 b 及び下段野菜収納ケース 49 a 内に直接入り込むことがないように構成されている。上段野菜収納ケース 49 b の上部開口にこれを閉塞する蓋を設けて冷気の野菜収納ケース 48 内への侵入をより確実に防止するようにしてもよい。

【0046】

また、下段野菜収納ケース 49 a は図 21 に示すようにケース仕切板 58 によって左右に分割されており、前記野菜冷氣入口 44 と対向する側、この実施の形態では右側部分を一段深くしてペットボトルやパック等の非野菜収納部（以下、ペットボトル等収納部と称す）59 としてある。なお、このペットボトル等収納部 59 は野菜室 8 内を前後に仕切ってその前側部分をペットボトル等収納部としてもよい。

30

【0047】

<冷蔵室構成>

冷蔵室 7 は図 4 等に示すように内部に複数の収納棚 60 を有するとともに、準冷凍温度帯に冷却できるパーシャル室 61 を備え、それぞれの適所に既に述べた冷蔵冷氣入口 35 及び冷蔵冷氣戻り口 36（いずれも図 7 参照）が設けられている。そして、冷蔵室 7 の側壁適所には各室の庫内温度設定や製氷および急速冷却などの設定を行う操作部 62 が配置されている。

40

【0048】

<冷凍室構成>

また、冷凍室 9 は既に図 10 を用いて述べたようにその奥壁上部に前記奥面仕切壁体 17 背面の冷却室冷氣搬送路 30 下部と連通する冷凍冷氣入口 42 が形成され、さらに奥壁下部に前記冷凍室 9 に連通する冷凍冷氣戻り口 43 が形成されている。そして構造図には図示していないが、冷却室 16 から冷凍室 9 への通路の適所にも冷凍室ダンパが組み込まれている。なお、この冷凍室 9 にも、図 4 等に示すようにその扉 12 のフレームに載置された冷凍室ケース 63 が設けられており、更にその冷凍室ケース 63 の上部には製氷装置

50



64が組み込まれている。

【0049】

次にこの冷蔵庫の制御構成について説明する。

【0050】

<制御構成>

図22は本実施の形態の冷蔵庫における制御ブロック図を示し、65は冷蔵室温度検知手段、66は野菜室温度検知手段、67は冷凍室温度検知手段で、いずれもサーミスタで形成してあり、それぞれ冷蔵室7、野菜室8、冷凍室9の適所に設置されている。68は冷蔵庫全体を統括制御する制御部で、マイクロコンピュータ等によって構成してあり、前記冷蔵室温度検知手段65、冷凍室温度検知手段67からの出力に基づきあらかじめ組み込まれた制御ソフトにしたがって冷蔵室ダンパ31、冷凍室ダンパ34を開閉制御するとともに、圧縮機15、冷却ファン19を駆動して各室を設定温度に制御する。さらにこの制御部68は冷蔵室温度検知手段65及び野菜室温度検知手段66からの出力に基づき野菜室8の野菜室通路部50に組み込んだ野菜室ファン53の運転を制御するようになっている。具体的には冷蔵室温度検知手段65及び野菜室温度検知手段66が検出する温度がそれぞれの設定温度よりも高い温度をいずれか一方が検知すると野菜室ファン53を駆動するようになっている。さらにまた、上記制御部68は野菜室温度検知手段66からの出力に基づき第一、第二のヒータ23、56を駆動するようになっている。

10

【0051】

以上のように構成された冷蔵庫について、以下その動作、作用を説明する。

20

【0052】

まず、冷凍サイクルの動作について説明する。

【0053】

庫内の設定された温度に応じて制御部68からの信号により冷凍サイクルが動作し冷却運転が行われる。圧縮機15の動作により吐出された高温高圧の冷媒は、凝縮器(図示せず)である程度凝縮液化し、さらに冷蔵庫の側面や背面、また冷蔵庫の前面間口に配設された冷媒配管(図示せず)などを經由し冷蔵庫の結露を防止しながら凝縮液化し、キャピラリーチューブ(図示せず)に至る。その後、キャピラリーチューブでは圧縮機15への吸入管(図示せず)と熱交換しながら減圧されて低温低圧の液冷媒となって冷却室の冷却器18に至る。ここで、前記冷却器18内の冷媒は蒸発気化し、当該冷却器18を有する冷却室16で各貯蔵室を冷却するための冷気が生成される。

30

【0054】

次に冷気循環による冷却動作について説明する。

【0055】

冷却室16内で生成された低温の冷気は、冷却ファン19によって、冷却室冷気搬送路30から冷蔵室7と冷凍室9に送られ、冷蔵室7に供給された冷気は冷蔵室7を冷却した後、野菜室8に供給され、それぞれの室が設定温度に冷却される。そして、各室を冷却したのちの冷気は、再び冷却室16に戻って冷却器18により冷却され、冷却ファン19で各室に循環していく。また、上記各室への冷気供給は、制御部68が冷蔵室温度検知手段65及び冷凍室温度検知手段67の検出温度に基づき圧縮機15と冷却ファン19を運転/停止、及び冷蔵室ダンパ31、冷凍室ダンパ34を開・閉制御され、それぞれの室が設定温度帯に維持されるようになっている。

40

【0056】

次に、野菜室8の冷却動作について説明する。

【0057】

野菜室8は冷蔵冷気戻り通路33からの冷蔵室冷却後の冷気が図12に示すように冷気の戻り通路38に設けられている野菜冷気入口44から供給されて冷却される。この冷気は冷却ファン19の送風圧によって野菜冷気入口44から野菜室通路部50を介して緩やかに野菜室8に流れ込み、野菜収納ケース48の下段野菜収納ケース49a及び上段野菜収納ケース49bと野菜室8の内周壁との間の空間を流れ、この野菜収納ケース48内に

50

収納されている野菜やペットボトル等をケース外周から間接的に冷却し、野菜冷氣戻り口 46 から冷蔵冷氣戻り通路 33 を経由して冷氣戻りダクト 40 から冷却室 16 へと循環する。

【0058】

ここで、この実施の形態で示す冷蔵庫では図 12 で示したように野菜室 8 の野菜室通路部 50 に野菜室ファン 53 が設けられており、野菜室ファン 53 が回転すると、戻り通路 38 を流れる戻り冷氣の多くが前記野菜冷氣入口 44 から野菜室通路部 50 内へと吸引され、野菜室ファン 53 の吹出口 54 より野菜室 8 内の下段野菜収納ケース 49 a 後面に向かって供給されることになる。

10

【0059】

野菜室 8 の下段野菜収納ケース 49 a に向かって供給された冷氣は、下段野菜収納ケース 49 a 及び上段野菜収納ケース 49 b と野菜室 8 の底面及び内周壁との間の空間を前記冷却ファン 19 の送風圧によって循環する際の流れよりも早く流れ、野菜冷氣戻り口 46 から戻り通路 38 を介して冷却室 16 へと戻り循環する。その際、冷却室 16 へと戻り循環する冷氣以外の冷氣は野菜室 8 の上部に設けた第一の野菜冷氣吸込み口 47 及び第二の野菜冷氣吸込み口 51 より第一の通路 47 a 及び第二の通路 51 a に吸引され、これらの通路と連通している野菜室通路部 50 の上部開口から野菜室ファン 53 に吸引されて当該野菜室ファン 53 の吹出口 54 から再び野菜室 8 内の下段野菜収納ケース 49 a に向けて供給され、野菜室 8 内を拡散または及び循環する。

20

【0060】

次に、野菜室 8 の結露防止について説明する。

【0061】

野菜室 8 は前記のようにして冷却されるが、その背面に位置している冷却室 16 及び下方に位置する冷凍室 9 からの冷輻射を受け、従来と同様その背面下部近傍が低温化しやすい。特に冷却室 16 からの冷輻射が強く、野菜室 8 背面への冷輻射は、冷却室 16 自体はもちろん冷却室 16 から冷蔵室ダンパ 31 に至るまでの冷却室冷氣搬送路 30 帯域がこの冷却室 16 と同じ極低温帯の冷却室温度域となっていてこの冷蔵室ダンパ 31 までの冷却室温度帯域と対向する部分で強い冷輻射を受け、この部分が低温化しやすい。

【0062】

この冷輻射による野菜室背面下部近傍の低温化は、この冷蔵庫では、まず、前記した野菜室ファン 53 の駆動によって野菜室 8 内を拡散または及び循環する冷氣により温度が分散され、低温化を抑制する。すなわち、野菜室ファン 53 によって野菜室 8 内の冷氣は拡散または及び循環され、この拡散または及び循環する冷氣は、野菜室 8 の背面に位置する冷却室温度帯域からの冷輻射および下方に位置する冷凍室 9 からの冷輻射によって低温化しやすい野菜室背面下部付近の温度を野菜室 8 内に拡散させ、野菜室 8 内の温度を下げて野菜室 8 内を冷却すると同時に、野菜室背面下部付近に極端な低温化や温度差が生じるのを抑制し、結露発生を防止する。

30

【0063】

このようにして野菜室 8 内の局所的な低温化を抑制しているものの、この状態が長時間続くと前記野菜室ファン 53 による冷氣の拡散または及び循環では低温化を抑制しきれず結露発生しやすい温度まで低下することがある。

40

【0064】

このような場合、この冷蔵庫は制御部 68 が野菜室背面の冷却室温度帯域と対向する部分に設けた第二のヒータ 56 を発熱させる。これにより、冷却室温度帯域からの冷輻射による野菜室背面下部近傍の温度低下は確実に抑制され、結露発生に至るような事態を回避することができる。特にこの実施の形態では野菜室 8 と冷凍室 9 とを仕切る仕切板 6 に第一のヒータ 23 を設けて、前記第二のヒータ 56 とともに第一のヒータ 23 も発熱させるので、冷凍室 9 からの冷輻射も確実に抑制することができ、効率よく野菜室背面下部近傍の低温化を防止して結露発生による野菜の劣化等を防止することができる。

50

## 【0065】

また、上記第二のヒータ56は野菜室8の背面壁となる奥面仕切壁体17のうち、冷却室16から冷蔵室ダンパ31に至る冷却室温度帯域に限定して設けてあるから、小型化でき、コストアップ及び消費電力を最小限に抑えつつ低温化しやすい部分の温度を上げて当該部分が低温化するのを確実に防止することができ、効率よく結露発生を抑制することができる。

## 【0066】

以上のようにしてこの冷蔵庫は野菜室8の局所的な低温化による結露発生を防止するから、冷氣生成用の冷却器18を大型化して冷却室16が冷凍室9と野菜室8にまたがる大きな大能力の大型冷蔵庫であっても、その冷却室16からの冷輻射に起因する結露を抑制することができる。したがって、小能力の小型冷蔵庫から大能力の大型冷蔵庫に至る全域の冷蔵庫において、その冷却室16からの冷輻射で生じる結露水による野菜劣化を抑制し、良好な状態で野菜を冷却保存することが可能となる。しかも、この冷蔵庫は、野菜室8を冷蔵室7と冷凍室9との間となる冷蔵庫本体1上下略中央部分に設けた真ん中野菜室タイプの冷蔵庫となっているから、前記した如く結露発生を防止して野菜を良好な状態に冷却保存しつつ、野菜等の出し入れを中心に使用されるユーザの使い勝手を高めることができ、効果的である。

## 【0067】

一方、上記した冷蔵庫は、前記第一のヒータ23を埋設した仕切板6を、冷蔵庫本体の内・外箱2,3間に連通する如く装着して冷蔵庫本体成型時に当該冷蔵庫本体1とともに発泡断熱材4を充填させ冷蔵庫本体1と一体化するとともに、奥面仕切壁体17は野菜室8の背面に冷却室16を形成する如く冷蔵庫本体1に装着した構成としてあるから、仕切板6も冷蔵庫本体1と同様高い断熱性を有する発泡断熱材4によって断熱することができ、その断熱性が向上して、冷凍室9から野菜室8への冷輻射量を低減できると同時に、仕切板6自体の厚みも薄くできて、その分野野菜室8あるいは冷凍室9の容量を増大させることができる。

## 【0068】

また、その際、すなわち、仕切板6を冷蔵庫本体1に一体化する際、仕切板6は既に述べたように図示しない治具を前記突片21及び上向き突片22に押し当ててそのまま冷蔵庫本体1の内箱3奥面に押し付けることにより仕切板6を所定位置に位置決め保持し、冷蔵庫本体1側から上・下面部材6a、6b間に発泡断熱材4を充填発泡させて一体化しているため、冷蔵庫本体1の成型と同時に一体化でき、生産性が向上する。

## 【0069】

加えて、野菜室8の奥面壁を構成する奥面仕切壁体17は冷蔵庫本体成型後に後付する構成とし、かつ、冷却ファン19は仕切板6の上部に取り付けて野菜室8の背面に位置する構成とであるから、冷却ファン19は奥面仕切壁体17を装着する前に野菜室8の内側から仕切板6に取り付けることができるとともに、奥面仕切壁体17を着脱すれば冷却ファン19のメンテナンスもすることもでき、組立及びメンテ性の良い冷蔵庫とすることができる。

## 【0070】

以上のようにこの冷蔵庫は野菜室8内に生じる結露を防止して野菜等を良好な状態に冷却保存でき、しかも生産性及びメンテ性もよいものであるが、更にこの冷蔵庫は野菜室冷却に関しても種々の効果を有するものであるため、以下これを説明しておく。

## 【0071】

まず、上記野菜室8に設けた野菜室ファン53は、野菜収納ケース48の下段野菜収納ケース49a及び上段野菜収納ケース49bの外周に向けて冷気を拡散または及び循環させる構成としてあるから、野菜室ファン53によって拡散または及び循環する冷気が下段野菜収納ケース49a及び上段野菜収納ケース49b内に入って野菜同士の間を流れることを抑制でき、野菜同士の間を冷気が流れることによって生じがちな野菜の乾燥劣化も防止して新鮮かつ良好な状態で野菜を冷却保存することができる。

## 【0072】

特にこの実施の形態では上記下段野菜収納ケース49a及び上段野菜収納ケース49bで構成される野菜収納ケース48の上部に野菜室内を拡散または循環する冷気の吸込み口ともなる第一の野菜冷氣吸込み口47及び第二の野菜冷氣吸込み口51を設けているから、野菜室8内を拡散または及び循環する冷気は下段野菜収納ケース49a及び上段野菜収納ケース49bからなる野菜収納ケース48内に入り込むことなくそのまま第一の野菜冷氣吸込み口47及び第二の野菜冷氣吸込み口51へと流れる様になり、より確実に野菜の乾燥劣化を防止して新鮮かつ良好な状態で野菜を冷却保存することができる。これは上段野菜収納ケース49sの上面開口縁を野菜室天井面ともなる仕切板5に近接させることでより高めることができるとともに、当該上面開口を覆う蓋を設ければさらに効果的に高めることができる。

10

## 【0073】

加えて、上記野菜室ファン53は下段野菜収納ケース49a及び上段野菜収納ケース49bで構成される野菜収納ケース48の上部開口縁より下方部分に位置しているから、野菜室ファン53から送風される冷気は野菜収納ケース48のうち、特にその下段野菜収納ケース49aの底面及び下部外周付近を拡散または及び循環するようになる。したがって、この野菜室ファン53によって拡散または及び循環する冷気はさらに野菜収納ケース48内に入り込みにくいものとなり、野菜収納ケース48内に冷気が入り込んで循環することにより生じる野菜の乾燥劣化をこの点からも確実に防止することができ、より新鮮かつ良好な状態で野菜を冷却保存することができる。

20

## 【0074】

また、上記野菜室8は野菜冷氣入口44に連通する野菜室通路部50を有し、この野菜室通路部50の下部に野菜室ファン53を備えているから、野菜室通路部50がスロートのような機能を発揮して冷気を効率よく野菜室8に取り込み拡散または及び循環させることができ、これにより野菜室8内での結露発生をさらに効率よく抑制することができる。

## 【0075】

加えて、この実施の形態では上記野菜収納ケース48はその下段野菜収納ケース49aの内部を左右に仕切ってその一方にペットボトルやパック等のペットボトル等収納部59を設け、このペットボトル等収納部59側の野菜室背面部分に野菜室ファン53を設けて、当該ペットボトル等収納部59に向けて野菜室内の冷気を拡散または及び循環させるように構成してあるから、野菜室ファン53からの冷気はペットボトル等収納部59の周りを集中的に循環するようになり、ペットボトル等収納部59に収納されているペットボトルやパック等を効率よく冷却することができる。特にペットボトル等収納部59に収納されているペットボトルやパック等の飲料水等は野菜よりも熱容量が大きくて冷えにくいことから効果的であり、これによってペットボトル等の収納による野菜室温度の上昇を効率よく抑制することができる。

30

## 【0076】

またこの実施の形態では、野菜室ファン53とともに野菜室8に設けた第一の野菜冷氣吸込み口47をも野菜収納ケース48のペットボトル等収納部59側の部分に設けた構成としてあるから、野菜室ファン53から野菜冷氣戻り口46への冷気をペットボトル等収納部分にさらに効率よく集中的に循環させることができ、効果的である。

40

## 【0077】

また、野菜室8内の冷気を循環させるためのもう一つの吸込み口ともなる第二の野菜冷氣吸込み口51を野菜室ファン53と略対角位置の野菜室上部に設けた構成としてあるから、野菜室ファン53からの冷気は野菜収納ケース48のペットボトル等収納部59の底面部分を通して前方へと野菜室8内を斜めに縦断しながら拡散または及び循環して野菜室上部の第二の野菜冷氣吸込み口51へと流れる様になるので、下段野菜収納ケース49a及び上段野菜収納ケース49bからなる野菜室ケース内への冷気の入りを防止しつつ下段野菜収納ケース49a及び上段野菜収納ケース49bからなる野菜ケースの外周に広範囲に冷気を拡散または及び循環させることができ、野菜及びペットボトル等を効果的に

50

冷却することができる。

【0078】

また、この冷蔵庫は、冷蔵冷氣行き通路32と冷蔵冷氣戻り通路33との間に連通路39が形成してあり、野菜室ファン53が回転するとその吸引力によって冷蔵冷氣行き通路32内の低温な新鮮冷氣が冷蔵冷氣戻り通路33内に混入して戻り通路38を介し野菜冷氣入口44から野菜室8内に供給される。すなわち、野菜室8は、冷蔵室7からの冷蔵室冷却後の比較的温度が高くなっている戻り冷氣によって冷却されるが、この冷蔵庫では野菜室ファン53の回転により前記冷蔵室冷却後の冷氣に低温の新鮮冷氣が混入して低温化された冷氣で野菜室8を冷却することになる。したがって野菜室8を効果的に冷却することができ、例えば、野菜やペットボトル等が一時的に多く収納された時などのように冷却負荷条件が悪いときでも、野菜室8を確実に冷却することができる。また、上記連通路39を介して取り込む低温の新鮮冷氣の量は野菜室ファン53の回転数を上げることによって増加させることができ、夏場で熱容量の大きい常温のペットボトル等が大量に収納された時でも、これを確実に冷却することができる。しかも野菜室8を確実に冷却できるので、冷却室16からの冷輻射による結露発生も効率よく抑制でき、野菜を良好な状態で冷却保存することができる。

10

【0079】

上記野菜室ファン53は、冷蔵室温度検知手段65からの出力によって冷蔵室ダンパ31を開いて冷蔵室7及び野菜室8を冷却しているときに作動し野菜室8内の冷氣を拡散または及び循環させるが、この実施の形態では野菜室8に設けた野菜室温度検知手段66の検出温度に基づいても制御するようにしてあるから、冷蔵室7の温度が高くて冷却動作を行っていないときでも野菜室8の温度が設定温度以上になると回転し始め、野菜室8内に冷氣を拡散または及び循環させるようになる。したがって、野菜室温度が高くなって冷却室16からの冷輻射により大きな温度差が生じ結露が発生しやすい条件になると、野菜室ファン53が回転してこれを解消し、効果的に結露発生を防止することができる。

20

【0080】

また、上記野菜室8の温度が、野菜室ファン53の回転にもかかわらず前記設定温度よりも若干高い温度に設定している第二設定温度より高くなるようなことがあれば、野菜室ファン53の回転数を上げて冷氣の拡散または及び循環量を増強し、更には低温の新鮮冷氣の取り込み混入量を増加させることができ、野菜室8を確実に冷却することができる。よって、夏場における冷却不足を解消し野菜等の良好な冷却保存を確実に実現して冷蔵庫の信頼性を高めることができる。

30

【0081】

以上、本発明の実施の形態を説明してきたが、上記実施の形態で説明した構成は本発明を実施する一例として示したものであり、本発明の目的を達成する範囲で種々変更可能なことは言うまでもない。

【0082】

例えば、この実施の形態では結露防止用のヒータとして野菜室8の背面とともに底面の仕切板6にも設けたが、この野菜室底面の第一のヒータ23は冷凍室9からの冷輻射の程度によってはなくしてもよいものである。

40

【産業上の利用可能性】

【0083】

本発明にかかる冷蔵庫は、冷却能力が大きな冷蔵庫であっても野菜室内の結露発生を抑制し、良好な状態で野菜を冷却保存することができ、家庭用はもちろん業務用冷蔵庫にも幅広く適用することができる。

【符号の説明】

【0084】

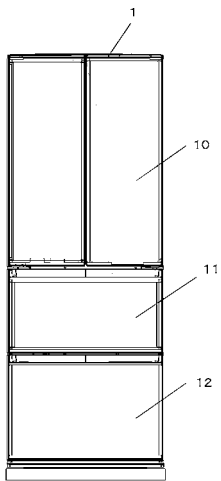
- 1 冷蔵庫本体
- 2 外箱
- 3 内箱

50

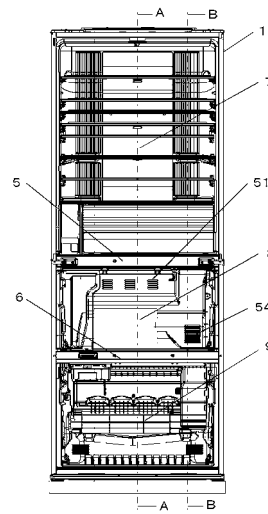
4	発泡断熱材	
5, 6	仕切板	
7	冷蔵室	
8	野菜室	
9	冷凍室	
10, 11, 12	扉	
14	機械室	
15	圧縮機	
16	冷却室	
17	奥面仕切壁体	10
18	冷却器	
19	冷却ファン	
20	開口	
21	突片	
22	上向き突片	
23	第一のヒータ	
24	断熱性遮壁	
25	冷気戻り通路用開口	
26	通路開口	
27	タンク設置部	20
28	除霜ヒータ	
29	ドレンパン	
30	冷却室冷気搬送路	
31	冷蔵室ダンパ	
32	冷蔵冷気行き通路	
33	冷蔵冷気戻り通路	
34	冷凍室ダンパ	
35	冷蔵冷気入口	
36	冷蔵冷気戻り口	
37	行き通路	30
38	戻り通路	
39	連通路	
40	冷気戻りダクト	
41	背面壁体	
42	冷凍冷気入口	
43	冷凍冷気戻り口	
44	野菜冷気入口	
46	野菜冷気戻り口	
47	第一の野菜冷気吸込み口	
47 a	第一の通路	40
48	野菜収納ケース	
49 a	下段野菜収納ケース	
49 b	上段野菜収納ケース	
50	野菜室通路部	
51	第二の野菜冷気吸込み口	
51 a	第二の通路	
52	第二の冷気循環路	
53	野菜室ファン	
54	吹出口	
55	傾斜面	50

- 5 6 第二のヒータ
- 5 7 コネクタ
- 5 8 ケース仕切板
- 5 9 非野菜収納部（ペットボトル等収納部）
- 6 0 収納棚
- 6 1 パーシャル室
- 6 2 操作部
- 6 3 冷凍室ケース
- 6 4 製氷装置
- 6 5 冷蔵室温度検知手段
- 6 6 野菜室温度検知手段
- 6 7 冷凍室温度検知手段
- 6 8 制御部

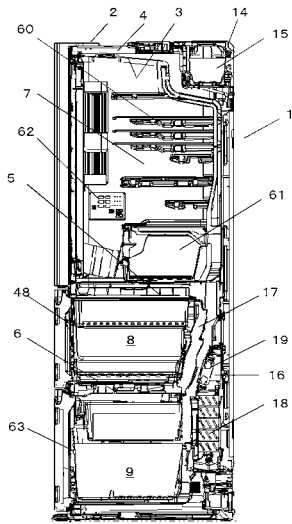
【 図 1 】



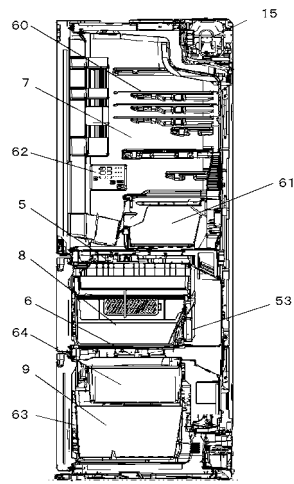
【 図 2 】



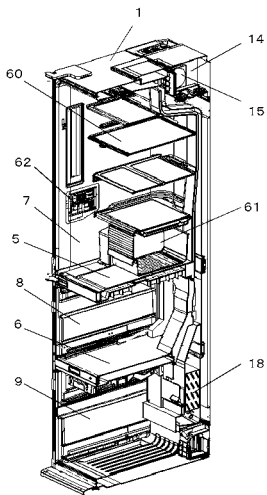
【 図 3 】



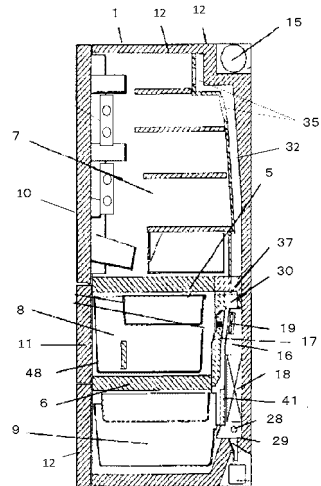
【 図 4 】



【 図 5 】

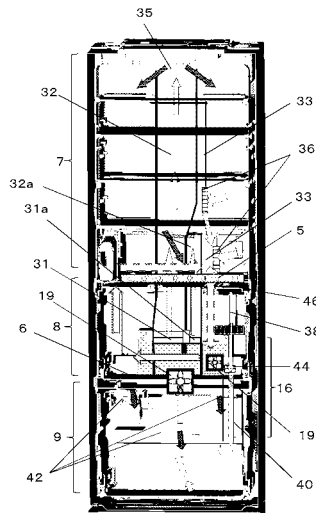


【 図 6 】

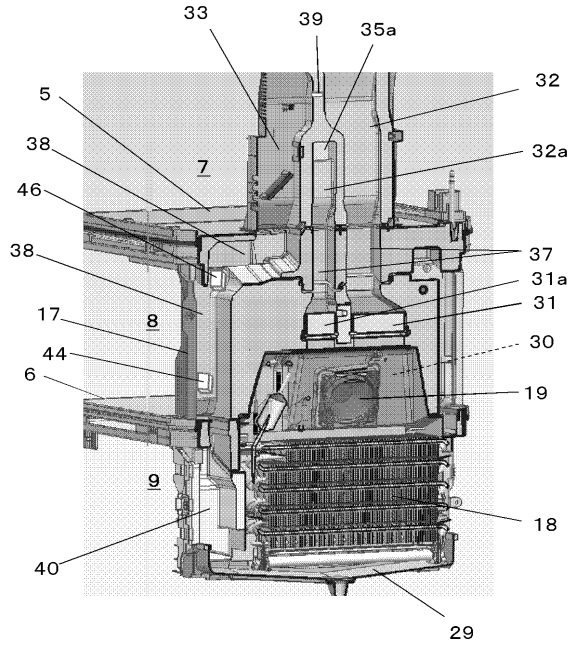




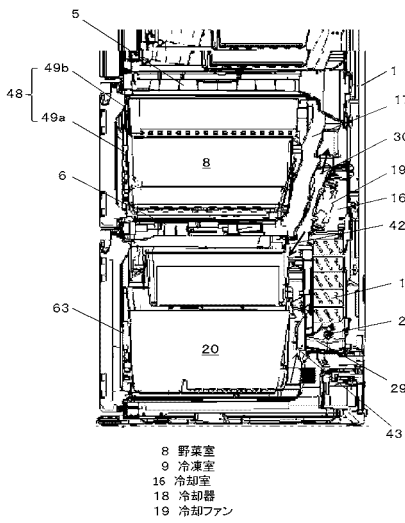
【図7】



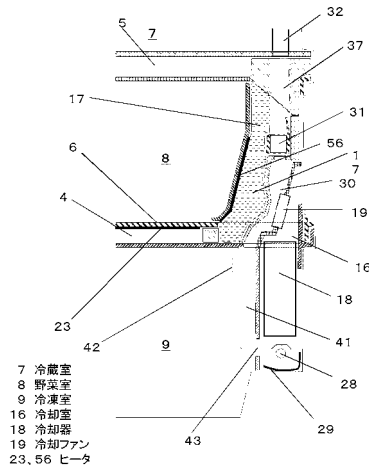
【図8】



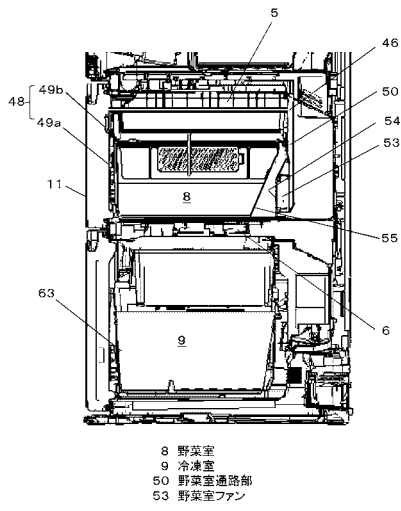
【図9】



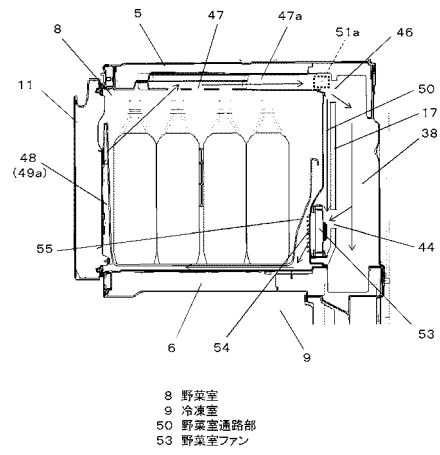
【図10】



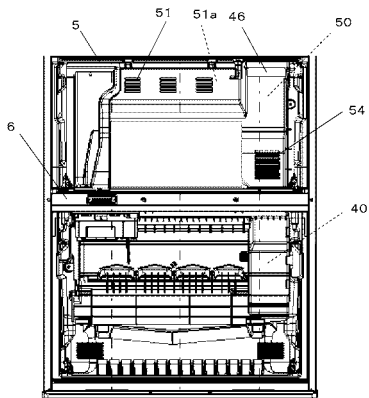
【図 1 1】



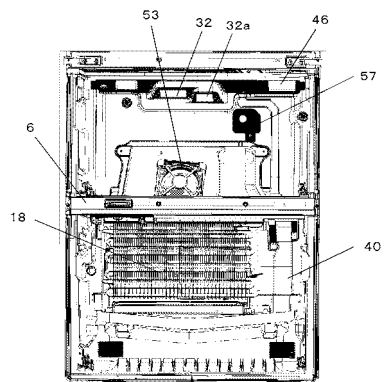
【図 1 2】



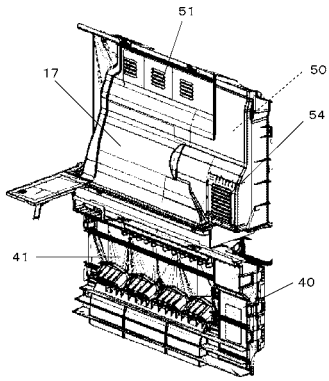
【図 1 3】



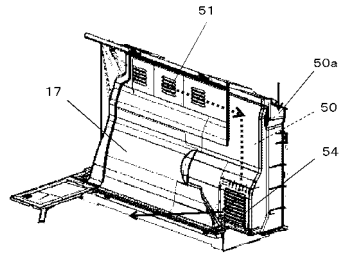
【図 1 4】



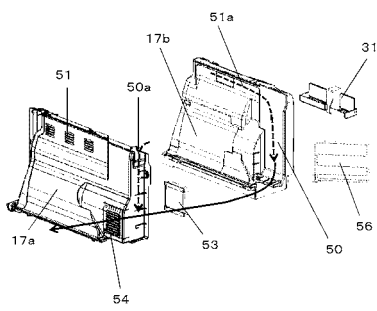
【 図 1 5 】



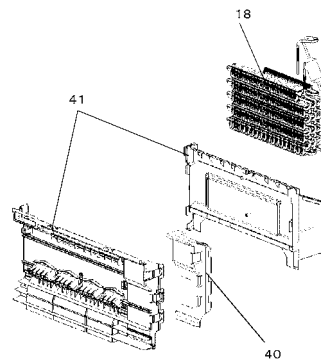
【 図 1 6 】



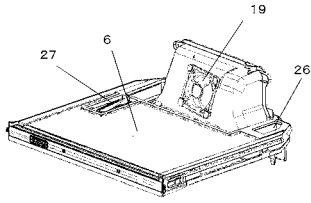
【 図 1 7 】



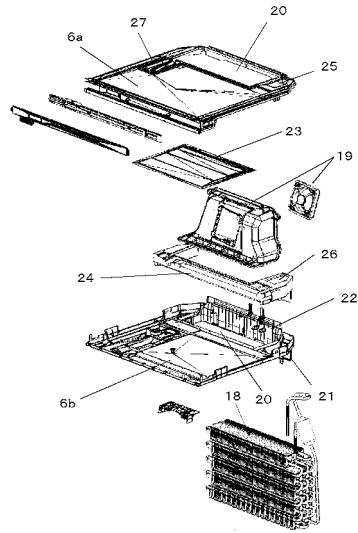
【 図 1 8 】



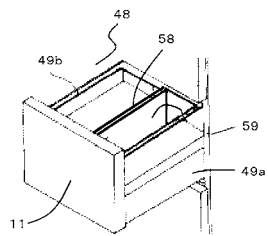
【図 19】



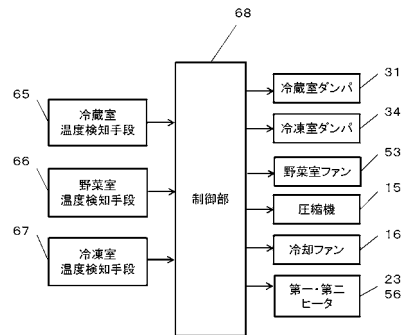
【図 20】



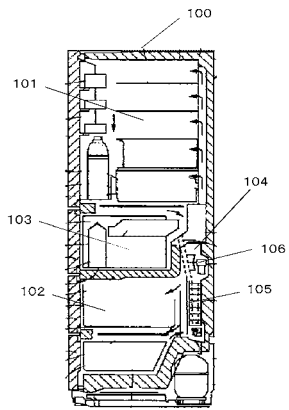
【図 21】



【図 22】



【 図 2 3 】



---

フロントページの続き

- (72)発明者 岡部 健一  
大阪府門真市大字門真 1 0 0 6 番地 パナソニック株式会社内
- (72)発明者 堀井 慎一  
大阪府門真市大字門真 1 0 0 6 番地 パナソニック株式会社内
- (72)発明者 堀尾 好正  
大阪府門真市大字門真 1 0 0 6 番地 パナソニック株式会社内
- (72)発明者 西村 晃一  
大阪府門真市大字門真 1 0 0 6 番地 パナソニック株式会社内
- Fターム(参考) 3L345 AA02 AA14 AA19 BB05 CC01 DD19 DD21 KK04