

(19) Weltorganisation für geistiges Eigentum
Internationales Büro



(43) Internationales Veröffentlichungsdatum
20. März 2008 (20.03.2008)

PCT

(10) Internationale Veröffentlichungsnummer
WO 2008/031399 A3

- (51) **Internationale Patentklassifikation:**
A47D 1/04 (2006 01) A47C 3/26 (2006 01)
- (21) **Internationales Aktenzeichen:** PCT/DE2007/001587
- (22) **Internationales Anmeldedatum:**
10 September 2007 (10 09 2007)
- (25) **Einreichungssprache:** Deutsch
- (26) **Veröffentlichungssprache:** Deutsch
- (30) **Angaben zur Priorität:**
10 2006 043 726 8
13 September 2006 (13 09 2006) DE
- (71) **Anmelder (für alle Bestimmungsstaaten mit Ausnahme von US):** **CONCORD GMBH** [DE/DE], Industriest. 25, 95346 Stadtsteinach (DE)
- (72) **Erfinder; und**
- (75) **Erfinder/Anmelder (nur für US):** **HESS, Andreas**

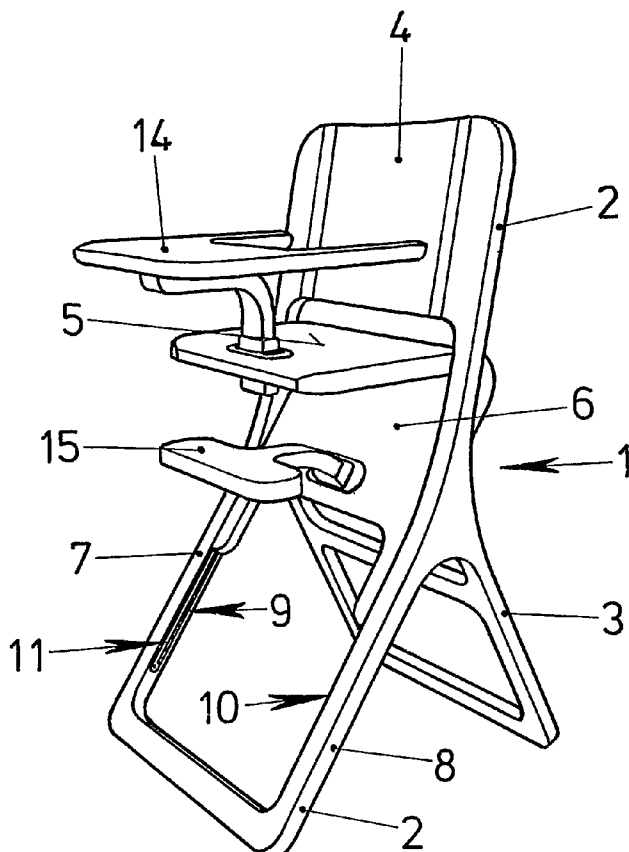
[DE/DE], Goethestr. 52, 73525 Schwabisch Gmund (DE)
REICHERT, Reiner [DE/DE], Muhistrasse 12, 73527 Taferrot (DE)

- (74) **Anwalt:** **HEBING, Norbert**, Frankfurter Str. 34, 61231 Bad Nauheim (DE)
- (81) **Bestimmungsstaaten** (*soweit nicht anders angegeben, für jede verfügbare nationale Schutzrechtsart*): AE, AG, AL, AM, AT, AU, AZ, BA, BB, BG, BH, BR, BW, BY, BZ, CA, CH, CN, CO, CR, CU, CZ, DE, DK, DM, DO, DZ, EC, EE, EG, ES, FI, GB, GD, GE, GH, GM, GT, HN, HR, HU, ID, IL, IN, IS, JP, KE, KG, KM, KN, KP, KR, KZ, LA, LC, LK, LR, LS, LT, LU, LY, MA, MD, ME, MG, MK, MN, MW, MX, MY, MZ, NA, NG, NI, NO, NZ, OM, PG, PH, PL, PT, RO, RS, RU, SC, SD, SE, SG, SK, SL, SM, SV, SY, TJ, TM, TN, TR, TT, TZ, UA, UG, US, UZ, VC, VN, ZA, ZM, ZW

[Fortsetzung auf der nächsten Seite]

(54) Title: CHAIR

(54) Bezeichnung: STUHL



(57) **Abstract:** The invention relates to a chair which can be used as a chair for adults and as a high chair for a child. The invention addresses the problem of making in both cases an adapted size of the seating available. The chair according to the invention comprises a base (1) having a back rest (4) and a seating (5), said seating (5) being retained on the base (1) so as to be height adjustable. The seating (5) has a depth suitable for an adult. If the seating is brought into an elevated position, part of it is located behind the back rest (4) so that the effective seating which is in front of the back rest is adapted to the depth required by a child.

(57) **Zusammenfassung:** Die Erfindung bezieht sich auf einen Stuhl, der sowohl als Stuhl für einen Erwachsenen als auch als Hochstuhl für ein Kind genutzt werden kann. Die Erfindung beruht auf dem Problem, in beiden Fällen eine angepasste Größe der Sitzfläche zur Verfügung zu stellen. Der Stuhl besitzt dazu ein Grundgestell (1) mit einer Rückenlehne (4) und eine Sitzfläche (5), wobei die Sitzfläche (5) höhenverstellbar am Grundgestell (1) gehalten ist. Die Sitzfläche (5) besitzt eine für einen erwachsenen Menschen geeignete Tiefe. Wird sie in eine erhöhte Position gebracht, befindet sie sich zum Teil hinter der Rückenlehne (4), so dass die effektive Sitzfläche, die vor der Rückenlehne liegt, an das für ein Kind benötigte Maß angepasst ist.

WO 2008/031399 A3



(84) **Bestimmungsstaaten** (soweit nicht anders angegeben, für jede verfügbare regionale Schutzrechtsart): ARIPO (BW, GH, GM, KE, LS, MW, MZ, NA, SD, SL, SZ, TZ, UG, ZM, ZW), eurasisches (AM, AZ, BY, KG, KZ, MD, RU, TJ, TM), europäisches (AT, BE, BG, CH, CY, CZ, DE, DK, EE, ES, FI, FR, GB, GR, HU, IE, IS, IT, LT, LU, LV, MC, MT, NL, PL, PT, **RO**, SE, **SI**, SK, TR), OAPI (BF, **BJ**, CF, CG, CI, CM, GA, GN, GQ, GW, ML, **MR**, NE, SN, TD, TG).

Erklärung gemäß Regel 4.17:

— Erfindererklärung (Regel 4.17 Ziffer h>)

Veröffentlicht:
 ~ w " international_α m Recherohenbericht

(88) **Veröffentlichungsdatum des internationalen**

Recherchenberichts:

4. September 2008

INTERNATIONAL SEARCH REPORT

International application No
PCT/DE2007/001587

A. CLASSIFICATION OF SUBJECT MATTER
INV. A47D1/00 A47C3/26

According to International Patent Classification (IPC) or to both national Classification and IPC

B. FIELDS SEARCHED

Minimum documentation searched (Classification System followed by Classification Symbols)
A47D A47C

Documentation searched other than minimum documentation to the extent that such documents are included in the fields searched

Electronic data base consulted during the international search (name of data base and, where practical, search terms used)

EPO-Internal

C. DOCUMENTS CONSIDERED TO BE RELEVANT

Category*	Citation of document, with indication, where appropriate, of the relevant passages	Relevant to Claim No.
X	DE 24 21 259 A1 (STOKKE FABRIKKER AS) 13 November 1975 (1975-11-13)	1, 3, 4
A	page 3, paragraph 2; figures 1, 4, 5 page 4, paragraphs 1, 2; Claims 1, 4	5-9
X	DE 102 29 436 A1 (HABERMAAS GMBH [DE]) 29 January 2004 (2004-01-29) Claim 11; figures	1-3
A	DE 203 16 254 U1 (REBENTISCH WOLFGANG [DE]) 10 March 2005 (2005-03-10) abstract; figure	1, 4, 5-
A	DE 200 09 724 U1 (DOUBLE WOOD FURNITURE CO [TW]) 7 September 2000 (2000-09-07) abstract; figures	1

D Further documents are listed in the continuation of Box C.



See patent family annex.

* Special categories of cited documents :

- 'A' document defining the general State of the art which is not considered to be of particular relevance
- 'E' earlier document but published on or after the international filing date
- 'L' document which may throw doubts on priority claim(s) or which is cited to establish the publication date of another citation or other special reason (as specified)
- 'O' document referring to an oral disclosure, use, exhibition or other means
- 'P' document published prior to the international filing date but later than the priority date claimed

- 'T' later document published after the international filing date or priority date and not in conflict with the application but cited to understand the principle or theory underlying the invention
- 'X' document of particular relevance; the claimed invention cannot be considered novel or cannot be considered to involve an inventive step when the document is taken alone
- 'Y' document of particular relevance; the claimed invention cannot be considered to involve an inventive step when the document is combined with one or more other such documents, such combination being obvious to a person skilled in the art.
- '&' document member of the same patent family

Date of the actual completion of the international search

12 Juni 2008

Date of mailing of the international search report

19/06/2008

Name and mailing address of the ISA/
 European Patent Office, P.B. 5818 Patentlaan 2
 NL - 2280 HV Rijswijk
 Tel. (+31-70) 340-2040, Tx. 31 651 epo nl,
 Fax: (+31-70) 340-3016

Authorized officer

Amghar, Norddin

INTERNATIONAL SEARCH REPORT

Information on patent family members

International application No

PCT/DE2007/001587

Patent document cited in search report	Publication date	Patent family member(s)	Publication date
DE 2421259	A1	13-11-1975	NONE
DE 10229436	A1	29-01-2004	NONE
DE 20316254	U1	10-03-2005	NONE
DE 20009724	U1	07-09-2000	NONE

INTERNATIONALER RECHERCHENBERICHT

Internationales Aktenzeichen

PCT/DE2007/001587

A. KLASSIFIZIERUNG DES ANMELDUNGSGEGENSTANDES
INV. A47D1/00 A47C3/26

Nach der Internationalen Patentklassifikation (IPC) oder nach der nationalen Klassifikation und der IPC

B. RECHERCHIERTE GEBIETE

Recherchierter Mindestprüfstoff (Klassifikationssystem und Klassifikationssymbole)
A47D A47C

Recherchierte, aber nicht zum Mindestprüfstoff gehörende Veröffentlichungen, soweit diese unter die recherchierten Gebiete fallen

Während der internationalen Recherche konsultierte elektronische Datenbank (Name der Datenbank und evtl. verwendete Suchbegriffe)

EPO-Internal

C. ALS WESENTLICH ANGESEHENE UNTERLAGEN

Kategorie	Bezeichnung der Veröffentlichung, soweit erforderlich unter Angabe der in Betracht kommenden Teile	Betr. Anspruch Nr
X	DE 24 21 259 A1 (STOKKE FABRIKKER AS) 13. November 1975 (1975-11-13)	1, 3, 4
A	Seite 3, Absatz 2; Abbildungen 1, 4, 5 Seite 4, Absätze 1, 2; Ansprüche 1, 4	5-9
X	DE 102 29 436 A1 (HABERMAAS GMBH [DE]) 29. Januar 2004 (2004-01-29) Anspruch 11; Abbildungen	1-3
A	DE 203 16 254 U1 (REBENTISCH WOLFGANG [DE]) 10. März 2005 (2005-03-10) Zusammenfassung; Abbildung	1, 4, 5
A	DE 200 09 724 U1 (DOUBLE WOOD FURNITURE CO [TW]) 7. September 2000 (2000-09-07) Zusammenfassung; Abbildungen	1

Weitere Veröffentlichungen sind der Fortsetzung von Feld C zu entnehmen Siehe Anhang Patentfamilie

- * Besondere Kategorien von angegebenen Veröffentlichungen :
- "A" Veröffentlichung, die den allgemeinen Stand der Technik definiert, aber nicht als besonders bedeutsam anzusehen ist
 - "E" älteres Dokument, das jedoch erst am oder nach dem internationalen Anmeldedatum veröffentlicht worden ist
 - "L" Veröffentlichung, die geeignet ist, einen Prioritätsanspruch zweifelhaft erscheinen zu lassen, oder durch die das Veröffentlichungsdatum einer anderen im Recherchenbericht genannten Veröffentlichung belegt werden soll oder die aus einem anderen besonderen Grund angegeben ist (wie ausgeführt)
 - "O" Veröffentlichung, die sich auf eine mündliche Offenbarung, eine Benutzung, eine Ausstellung oder andere Maßnahmen bezieht
 - "P" Veröffentlichung, die vor dem internationalen Anmeldedatum, aber nach dem beanspruchten Prioritätsdatum veröffentlicht worden ist
 - "T" Spätere Veröffentlichung, die nach dem internationalen Anmeldedatum oder dem Prioritätsdatum veröffentlicht worden ist und mit der Anmeldung nicht kollidiert, sondern nur zum Verständnis des der Erfindung zugrundeliegenden Prinzips oder der ihr zugrundeliegenden Theorie angegeben ist
 - "X" Veröffentlichung von besonderer Bedeutung; die beanspruchte Erfindung kann allein aufgrund dieser Veröffentlichung nicht als neu oder auf erfinderischer Tätigkeit beruhend betrachtet werden
 - "Y" Veröffentlichung von besonderer Bedeutung; die beanspruchte Erfindung kann nicht als auf erfinderischer Tätigkeit beruhend betrachtet werden, wenn die Veröffentlichung mit einer oder mehreren anderen Veröffentlichungen dieser Kategorie in Verbindung gebracht wird und diese Verbindung für einen Fachmann nahelegend ist
 - "Z" Veröffentlichung, die Mitglied derselben Patentfamilie ist

Datum des Abschlusses der internationalen Recherche	Absenddatum des internationalen Recherchenberichts
12. Juni 2008	19/06/2008

Name und Postanschrift der Internationalen Recherchenbehörde Europäisches Patentamt, P.B. 5818 Patentlaan 2 NL - 2280 HV Rijswijk Tel. (+31-70) 340-2040, Tx. 31 651 epo nl, Fax; (+31-70) 340-3016	Bevollmächtigter Bediensteter Amghar , Norddin
---	--

INTERNATIONALER RECHERCHENBERICHT

Angaben zu Veröffentlichungen, die zur selben Patentfamilie gehören

Internationales Aktenzeichen

PCT/DE2007/001587

Im Recherchenbericht angeführtes Patentdokument	Datum der Veröffentlichung	Mitglied(er) der Patentfamilie	Datum der Veröffentlichung
DE 2421259	A1	13-11-1975	KEINE
DE 10229436	A1	29-01-2004	KEINE
DE 20316254	U1	10-03-2005	KEINE
DE 20009724	U1	07-09-2000	KEINE