



(12)实用新型专利

(10)授权公告号 CN 206362992 U

(45)授权公告日 2017.07.28

(21)申请号 201621446174.1

(22)申请日 2016.12.27

(73)专利权人 东莞市宇瞳光学科技股份有限公司

地址 523000 广东省东莞市长安镇乌沙环  
东路306号长通誉凯工业区D栋

(72)发明人 米士隆

(74)专利代理机构 深圳市智圈知识产权代理事  
务所(普通合伙) 44351

代理人 韩绍君

(51)Int.Cl.

G02B 13/00(2006.01)

G02B 13/06(2006.01)

(ESM)同样的发明创造已同日申请发明专利

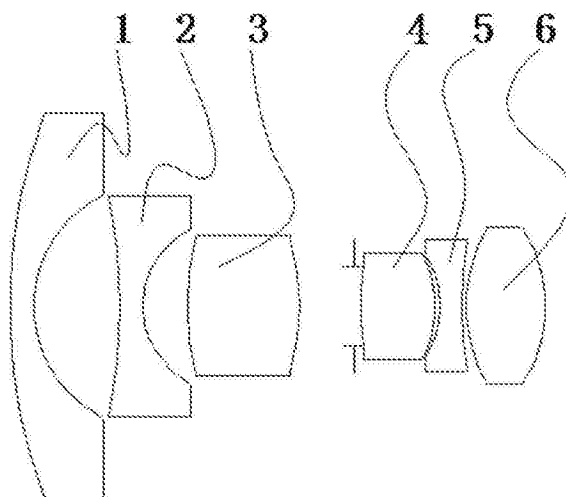
权利要求书1页 说明书4页 附图1页

(54)实用新型名称

高清鱼眼镜头

(57)摘要

本实用新型属于镜头技术领域,尤其涉及一种高清鱼眼镜头,包括从物方到像方依次排列的第一透镜至第六透镜;第一、第四透镜为玻璃透镜,第三、第五和第六透镜为塑料非球面透镜;第一透镜为弯月形负光焦度透镜,第二透镜为双凹负光焦度透镜或弯月形负光焦度透镜,第三透镜为双凸正光焦度透镜或弯月形正光焦度透镜,第四透镜为双凸正光焦度透镜,第五透镜为双凹负光焦度透镜,第六透镜为双凸正光焦度透镜。相对于现有技术,本实用新型可以实现体积小、重量轻的目的,有效控制成本;而且通过合理的透镜设计保证边缘像质的同时,边缘相对照度可达65%以上;支持可见光与红外共焦,在白天和夜晚均能满足解像力的要求;在-40~+85℃的环境下使用能够保证解析力不变。



1. 高清鱼眼镜头,其特征在於:包括从物方到像方依次排列的第一透镜、第二透镜、第三透镜、第四透镜、第五透镜和第六透镜;

所述第一透镜、所述第四透镜为玻璃透镜,所述第三透镜、所述第五透镜和所述第六透镜为塑料非球面透镜;

所述第一透镜为凸面朝向物方的弯月形负光焦度透镜,所述第二透镜为双凹负光焦度透镜或凸面朝向物方的弯月形负光焦度透镜,所述第三透镜为双凸正光焦度透镜或凸面朝向像方的弯月形正光焦度透镜,所述第四透镜为双凸正光焦度透镜,所述第五透镜为双凹负光焦度透镜,所述第六透镜为双凸正光焦度透镜。

2. 根据权利要求1所述的高清鱼眼镜头,其特征在於:所述第一透镜的焦距与整个镜头的焦距的比值满足以下条件: $3.0 < |f_1/f| < 7.0$ 。

3. 根据权利要求1所述的高清鱼眼镜头,其特征在於:所述第一透镜的折射率 $n_{d1}$ 满足以下条件: $n_{d1} > 1.62$ 。

4. 根据权利要求1所述的高清鱼眼镜头,其特征在於:所述第一透镜的焦距与所述第二透镜的焦距的比值满足以下条件: $1.4 < |f_1/f_2| < 2.4$ 。

5. 根据权利要求1所述的高清鱼眼镜头,其特征在於:所述第一透镜和所述第二透镜组合后的焦距 $f_{(1+2)}$ 与整个镜头的焦距的比值满足以下条件: $1.0 < |f_{(1+2)}/f| < 2.4$ 。

6. 根据权利要求1所述的高清鱼眼镜头,其特征在於:所述第四透镜的阿贝常数 $v_{d4}$ 满足以下条件: $v_{d4} > 60$ 。

7. 根据权利要求1所述的高清鱼眼镜头,其特征在於:所述第五透镜的焦距和所述第六透镜的焦距满足以下条件: $0.6 < |f_5/f_6| < 1.6$ 。

8. 根据权利要求1所述的高清鱼眼镜头,其特征在於:所述镜头的视场角FOV适合如下范围: $160^\circ \leq \text{FOV} \leq 220^\circ$ 。

9. 根据权利要求1所述的高清鱼眼镜头,其特征在於:所述第二透镜为玻璃透镜或塑料非球面透镜。

10. 根据权利要求1所述的高清鱼眼镜头,其特征在於:所述第三透镜和所述第四透镜之间设置有光阑。

## 高清鱼眼镜头

### 技术领域

[0001] 本实用新型属于镜头技术领域,尤其涉及一种高清鱼眼镜头。

### 背景技术

[0002] 高分辨率高清鱼眼镜头被广泛应用于安防监控、车载等设备。随着VR技术、全景摄影的兴起,电子消费类市场同样需求高分辨率高清鱼眼镜头,其市场潜力巨大。如申请号为CN201610023156.0的中国专利申请公开的全景运动摄像机便需要质量轻、分辨率高、光学总长短的高清鱼眼镜头。

[0003] 传统的高清鱼眼镜头通常为全玻璃镜片,而且需要6枚以上的玻璃镜片,如申请号为CN201410702755.6的中国专利申请公开的高清鱼眼镜头就采用了9片玻璃镜片,但是这种广角镜头体积较大、重量较重,而且价格不菲。

[0004] 也有产品会采用非球面塑料镜片与光学玻璃镜片相结合的方式,以减轻重量、降低成本,如申请号为200910099703.3的中国专利申请公开的广角镜头,其采用4枚玻璃镜片、2枚非球面镜片,但是解像力较低,无法满足高清晰度的要求。

[0005] 有鉴于此,确有必要提供一种高清鱼眼镜头,其具有体积小、重量轻的优点,能够有效控制成本;而且通过合理的设计保证边缘像质的同时,边缘相对照度可达65%以上;支持可见光与红外共焦,在白天和夜晚(红外模式)均满足解像力的要求;适应各种温度环境,在-40~+85℃环境下使用保证解析力不变。

### 实用新型内容

[0006] 本实用新型的目的在于:针对现有技术的不足,而提供一种高清鱼眼镜头,其具有体积小、重量轻的优点,能够有效控制成本;而且通过合理的设计保证边缘像质的同时,边缘相对照度可达65%以上;支持可见光与红外共焦,在白天和夜晚(红外模式)均满足解像力的要求;适应各种温度环境,在-40~+85℃环境下使用保证解析力不变。

[0007] 为了达到上述目的,本实用新型采用如下技术方案:

[0008] 高清鱼眼镜头,包括从物方到像方依次排列的第一透镜、第二透镜、第三透镜、第四透镜、第五透镜和第六透镜;

[0009] 所述第一透镜、所述第四透镜为玻璃透镜,所述第三透镜、所述第五透镜和所述第六透镜为塑料非球面透镜;

[0010] 所述第一透镜为凸面朝向物方的弯月形负光焦度透镜,所述第二透镜为双凹负光焦度透镜或凸面朝向物方的弯月形负光焦度透镜,所述第三透镜为双凸正光焦度透镜或凸面朝向像方的弯月形正光焦度透镜,所述第四透镜为双凸正光焦度透镜,所述第五透镜为双凹负光焦度透镜,所述第六透镜为双凸正光焦度透镜。

[0011] 作为本实用新型高清鱼眼镜头的一种改进,所述第一透镜的焦距与整个镜头的焦距的比值满足以下条件: $3.0 < |f_1/f| < 7.0$ 。

[0012] 作为本实用新型高清鱼眼镜头的一种改进,所述第一透镜的折射率 $n_{d1}$ 满足以下

条件： $nd_1 > 1.62$ 。

[0013] 作为本实用新型高清鱼镜头的一种改进，所述第一透镜的焦距与所述第二透镜的焦距的比值满足以下条件： $1.4 < |f_1/f_2| < 2.4$ 。

[0014] 作为本实用新型高清鱼镜头的一种改进，所述第一透镜和所述第二透镜组合后的焦距 $f_{(1+2)}$ 与整个镜头的焦距的比值满足以下条件： $1.0 < |f_{(1+2)}/f| < 2.4$ 。

[0015] 作为本实用新型高清鱼镜头的一种改进，所述第四透镜的阿贝常数 $vd_4$ 满足以下条件： $vd_4 > 60$ 。

[0016] 作为本实用新型高清鱼镜头的一种改进，所述第五透镜的焦距和所述第六透镜的焦距满足以下条件： $0.6 < |f_5/f_6| < 1.6$ 。

[0017] 作为本实用新型高清鱼镜头的一种改进，所述镜头的视场角FOV适合如下范围： $160^\circ \leq FOV \leq 220^\circ$ 。

[0018] 作为本实用新型高清鱼镜头的一种改进，所述第二透镜为玻璃透镜或塑料非球面透镜。

[0019] 作为本实用新型高清鱼镜头的一种改进，所述第三透镜和所述第四透镜之间设置有光阑。

[0020] 相对于现有技术，本实用新型的高清鱼镜头包括从物方到像方依次排列的第一透镜、第二透镜、第三透镜、第四透镜、第五透镜和第六透镜；其中第一透镜、第四透镜为玻璃透镜，第三透镜、第五透镜和第六透镜为塑料非球面透镜，即本实用新型采用玻璃透镜与塑料非球面透镜相结合的方案，可以实现体积小、重量轻的目的，有效控制成本；而且通过合理的透镜设计保证边缘像质的同时，边缘相对照度可达65%以上；而且本实用新型还支持可见光与红外共焦，在白天和夜晚（红外模式）均能满足解像力的要求；本实用新型还能适应各种温度环境，在 $-40 \sim +85^\circ\text{C}$ 的环境下使用能够保证解析力不变，特别适合安防监控、车载、全景摄影等领域。

## 附图说明

[0021] 图1为本实用新型的结构示意图。

## 具体实施方式

[0022] 以下将结合具体实施例对本实用新型及其有益效果作进一步详细的说明，但是，本实用新型的具体实施方式并不局限于此。

[0023] 如图1所示，本实用新型提供的高清鱼镜头，包括从物方到像方依次排列的第一透镜1、第二透镜2、第三透镜3、第四透镜4、第五透镜5和第六透镜6；

[0024] 第一透镜1、第四透镜4为玻璃透镜，第三透镜3、第五透镜5和第六透镜6为塑料非球面透镜；

[0025] 第一透镜1为凸面朝向物方的弯月形负光焦度透镜，第二透镜2为双凹负光焦度透镜或凸面朝向物方的弯月形负光焦度透镜，第三透镜3为双凸正光焦度透镜或凸面朝向像方的弯月形正光焦度透镜，第四透镜4为双凸正光焦度透镜，第五透镜5为双凹负光焦度透镜，第六透镜6为双凸正光焦度透镜。

[0026] 第一透镜1的焦距与整个镜头的焦距的比值满足以下条件： $3.0 < |f_1/f| < 7.0$ 。

[0027] 第一透镜1的折射率 $n_{d1}$ 满足以下条件： $n_{d1} > 1.62$ 。

[0028] 第一透镜1的焦距与第二透镜2的焦距的比值满足以下条件： $1.4 < |f_1/f_2| < 2.4$ 。

[0029] 第一透镜1和第二透镜2组合后的焦距 $f(1+2)$ 与整个镜头的焦距的比值满足以下条件： $1.0 < |f(1+2)/f| < 2.4$ 。 $|f(1+2)/f|$ 的值较小时，光学总长TTL较好控制， $|f(1+2)/f|$ 的值较大时，像差较好控制。本实用新型可以达到光学总长和像差的平衡。

[0030] 第四透镜4的阿贝常数 $v_{d4}$ 满足以下条件： $v_{d4} > 60$ 。现有材料中，当阿贝常数大于70时，折射率通常较小，在镜头设计焦距 $f < 1.3\text{mm}$ ，或者要求系统的光学总长 $TTL < 17\text{mm}$ 时，第四透镜4将会承担较大的光焦度，这时透镜形状将会变得很难加工，同时公差方面难以平衡；所以在上述条件下宜采用 $v_{d4} < 70$ ，折射率 $n_{d4} > 1.55$ 的材料。

[0031] 第五透镜5的焦距和第六透镜6的焦距满足以下条件： $0.6 < |f_5/f_6| < 1.6$ 。

[0032] 镜头的视场角FOV适合如下范围： $160^\circ \leq \text{FOV} \leq 220^\circ$ 。

[0033] 第二透镜2为玻璃透镜或塑料非球面透镜。

[0034] 第三透镜3和第四透镜4之间设置有光阑。

[0035] 实施例1

[0036] 如图1所示，本实用新型提供的高清鱼眼镜头，包括从物方到像方依次排列的第一透镜1、第二透镜2、第三透镜3、第四透镜4、第五透镜5和第六透镜6；

[0037] 第一透镜1、第四透镜4为玻璃透镜，第三透镜3、第五透镜5和第六透镜6为塑料非球面透镜。

[0038] 该镜头的六片透镜共十二个面的曲率半径 $R$ 、透镜的中心厚度 $d$ 、透镜折射率 $n_d$ 和阿贝常数 $v_d$ 分别满足以下条件：

[0039] 表1：六片透镜的物理参数。

[0040]

面序号	曲率半径 $R$ (mm)	中心厚度 $d$ (mm)	折射率 $n_d$	阿贝常数 $v_d$
1	12.71	0.53	1.70	55.5
2	2.83	1.87		
*3	-15.58	0.63	1.54	55.8
*4	1.70	1.02		
*5	6.92	2.56	1.64	24.0
*6	-6.28	1.25		
7(光阑)	Infinity	0.16		
8	6.81	1.71	1.59	68.6
9	-2.65	0.11		
*10	-2.65	0.50	1.64	24.0
*11	5.79	0.09		
*12	3.63	1.83	1.54	55.8
*13	-2.38	3.00		
14	Infinity	0.70	1.52	64.2
15	Infinity	0.06		

[0041] 其中，面序号1和2分别对应第一透镜1靠近物方的一面和远离物方的一面，面序号

3和4分别对应第二透镜2靠近物方的一面和远离物方的一面,面序号5和6分别对应第三透镜3靠近物方的一面和远离物方的一面,面序号7对应光阑,面序号8和9分别对应第四透镜4靠近物方的一面和远离物方的一面,面序号10和11分别对应第五透镜5靠近物方的一面和远离物方的一面,面序号12和13分别对应第六透镜6靠近物方的一面和远离物方的一面。

[0042] 表1中标有“\*”的面为非球面,非球面镜片满足公式如下:

$$[0043] \quad z = \frac{cr^2}{1 + \sqrt{1 - (1+k)\rho^2 y^2}} + Ay^4 + By^6 + Cy^8 + Dy^{10} + Ey^{12}$$

[0044] 其中:z为非球面沿光轴方向在高度为y的位置时,距非球面顶点的距离矢高。

$\rho = \frac{1}{r}$ ,r表示面型中心的曲率半径,k表示圆锥系数,参数A、B、C、D、E为高次非球面系数,c=1/R。

[0045] 本实施例中非球面面型参数见表2:

[0046] 表2:非球面面型参数

[0047]

面序号	K	A	B	C	D	E
3	-20.44	3.30E-03	-1.90E-03	2.08E-04	6.90E-06	-1.64E-06
4	-0.34	6.02E-03	4.01E-03	-4.76E-03	2.02E-04	1.33E-04
5	-0.79	6.85E-03	-1.56E-03	1.44E-03	-1.25E-03	2.42E-04
6	6.81	-1.02E-03	5.53E-03	-6.80E-03	3.09E-03	-4.89E-04
10	1.00	-1.11E-02	6.25E-03	-1.72E-02	1.26E-02	-3.18E-03
11	-9.67	3.02E-03	-4.31E-03	-6.32E-04	8.27E-04	-2.21E-04
12	-3.74	1.96E-03	1.06E-03	8.14E-04	-1.43E-04	1.23E-05
13	-0.45	5.51E-03	-5.05E-04	1.76E-03	-4.62E-04	1.19E-04

[0048] 本实施例所提供的高清鱼眼镜头的焦距F=1.25mm,光圈FNO=2.2,视场角FOV=190°,光学总长TTL=16.0mm;可支持像素间隔为1.62μm的芯片,边缘相对照度为65%。

[0049] 总之,本实用新型的高清鱼眼镜头包括从物方到像方依次排列的第一透镜1、第二透镜2、第三透镜3、第四透镜4、第五透镜5和第六透镜6;其中第一透镜1、第四透镜4为玻璃透镜,第三透镜3、第五透镜5和第六透镜6为塑料非球面透镜,即本实用新型采用玻璃透镜与塑料非球面透镜相结合的方案,可以实现体积小、重量轻的目的,有效控制成本;而且通过合理的透镜设计保证边缘像质的同时,边缘相对照度可达65%以上;而且本实用新型还支持可见光与红外共焦,在白天和夜晚(红外模式)均能满足解像力的要求;本实用新型还能适应各种温度环境,在-40~+85℃的环境下使用能够保证解析力不变。

[0050] 根据上述说明书的揭示和教导,本实用新型所属领域的技术人员还可以对上述实施方式适当的变更和修改。因此,本实用新型并不局限于上面揭示和描述的具体实施方式,对本实用新型的一些修改和变更也应当落入本实用新型的权利要求的保护范围内。此外,尽管本说明书中使用了一些特定的术语,但这些术语只是为了方便说明,并不对本实用新型构成任何限制。

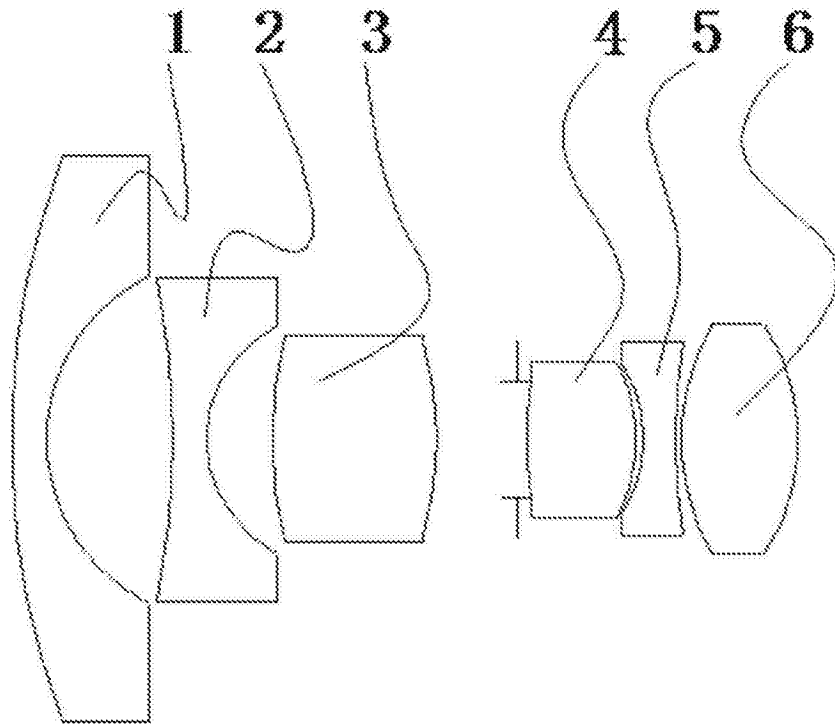


图1