



# (12)实用新型专利

(10)授权公告号 CN 210674831 U

(45)授权公告日 2020.06.05

(21)申请号 201921217928.X

(22)申请日 2019.07.31

(73)专利权人 常熟市润赢纺织技术有限公司  
地址 215500 江苏省苏州市常熟市碧溪新区碧周路3号常熟市润赢纺织技术有限公司

(72)发明人 张金明

(51)Int.Cl.

B01F 3/12(2006.01)

B01D 45/02(2006.01)

B01D 53/72(2006.01)

B01D 53/00(2006.01)

B01D 53/74(2006.01)

B01D 53/04(2006.01)

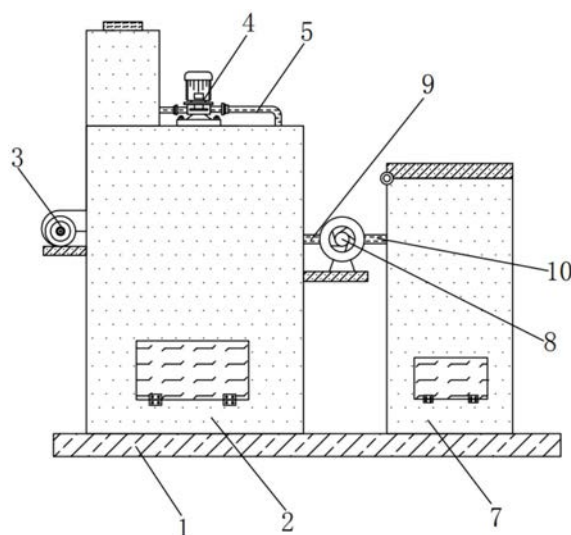
权利要求书1页 说明书3页 附图2页

## (54)实用新型名称

一种纺织废料处理装置

## (57)摘要

本实用新型属于纺织设备技术领域,尤其为一种纺织废料处理装置,包括底板,所述底板的顶部固定安装有废料箱,所述废料箱的一侧固定安装有蜗壳风机,所述蜗壳风机和废料箱相连通,所述废料箱的顶部固定安装有水泵,所述水泵的一侧固定安装有出水管,所述出水管的出水口处延伸至废料箱内并固定安装有喷洒头,所述喷洒头倾斜安装,所述底板的顶部固定安装有顶部为开口的甲醛处理箱,所述废料箱靠近甲醛处理箱的一侧固定安装有涡旋风机,所述涡旋风机远离甲醛处理箱的一侧固定安装有抽风管。本实用新型,能够对纺织废料中的甲醛进行针对性的处理,设计合理,去除效果较好,给人们带来了很大的便利。



CN 210674831 U

1. 一种纺织废料处理装置,包括底板(1),其特征在于:所述底板(1)的顶部固定安装有废料箱(2),所述废料箱(2)的一侧固定安装有蜗壳风机(3),所述蜗壳风机(3)和废料箱(2)相连通,所述废料箱(2)的顶部固定安装有水泵(4),所述水泵(4)的一侧固定安装有出水管(5),所述出水管(5)的出水口处延伸至废料箱(2)内并固定安装有喷洒头(6),所述喷洒头(6)倾斜安装,所述底板(1)的顶部固定安装有顶部为开口的甲醛处理箱(7),所述废料箱(2)靠近甲醛处理箱(7)的一侧固定安装有涡旋风机(8),所述涡旋风机(8)远离甲醛处理箱(7)的一侧固定安装有抽风管(9),所述抽风管(9)远离甲醛处理箱(7)的一端固定安装在废料箱(2)的出风口处,所述涡旋风机(8)远离废料箱(2)的一侧固定安装有出风管(10),所述出风管(10)远离废料箱(2)的一端固定安装在甲醛处理箱(7)上,所述出风管(10)和甲醛处理箱(7)相连通,所述甲醛处理箱(7)远离涡旋风机(8)的一侧内壁上固定安装有紫外线杀菌灯(11),所述甲醛处理箱(7)的两侧内壁上固定安装有同一个速蓝石吸附板(12),所述甲醛处理箱(7)的一侧内壁上固定安装有翅片加热管(13),所述翅片加热管(13)位于速蓝石吸附板(12)的下方,所述速蓝石吸附板(12)位于紫外线杀菌灯(11)的下方。

2. 根据权利要求1所述的一种纺织废料处理装置,其特征在于:所述废料箱(2)的顶部固定安装有水箱,所述水箱的顶部开设有进水口,所述水箱的进水口处设有盖子,所述盖子和进水口相适配,所述水箱和水泵(4)固定安装有同一个放水管。

3. 根据权利要求1所述的一种纺织废料处理装置,其特征在于:所述废料箱(2)的一侧内壁上固定安装有导板,所述导板倾斜放置,所述导板位于抽风管(9)和喷洒头(6)之间。

4. 根据权利要求1所述的一种纺织废料处理装置,其特征在于:所述甲醛处理箱(7)的顶部铰接有盖板,所述盖板和甲醛处理箱(7)的顶部相适配,所述甲醛处理箱(7)的一侧内壁上开设有出气口,所述出气口位于翅片加热管(13)的下方。

5. 根据权利要求1所述的一种纺织废料处理装置,其特征在于:所述速蓝石吸附板(12)的两侧均固定安装有固定板,所述固定板和对应的甲醛处理箱(7)的内壁相接触,所述固定板和对应的甲醛处理箱(7)固定安装有两个铆钉。

6. 根据权利要求1所述的一种纺织废料处理装置,其特征在于:所述废料箱(2)和甲醛处理箱(7)的同一侧均开设有废料处理口,两个废料处理口处均铰接有门板,所述门板和对应的废料处理口相适配。

## 一种纺织废料处理装置

### 技术领域

[0001] 本实用新型涉及纺织设备技术领域,尤其涉及一种纺织废料处理装置。

### 背景技术

[0002] 随着纺织业的增长,纺织废料也在不断增多,对于纺织废料的处理,一直是困扰人们的难题,纺织废料的大量堆积,产生大量的有害物质,霉毒、酵母和甲醛等是物质对于人体产生极大危害,废料处理装置的大量运用,帮助人们减少有害物质的影响,给人们带来很大的便利。

[0003] 但是,现有技术中的纺织废料处理装置,对于其中的有害物质处理还有一定的欠缺,其中对于甲醛的处理较为粗糙,为此,提出一种纺织废料处理装置。

### 实用新型内容

[0004] 本实用新型的目的在于了解决现有技术中存在的缺点,而提出的一种纺织废料处理装置。

[0005] 为了实现上述目的,本实用新型采用了如下技术方案:一种纺织废料处理装置,包括底板,所述底板的顶部固定安装有废料箱,所述废料箱的一侧固定安装有蜗壳风机,所述蜗壳风机和废料箱相连通,所述废料箱的顶部固定安装有水泵,所述水泵的一侧固定安装有出水管,所述出水管的出水口处延伸至废料箱内并固定安装有喷洒头,所述喷洒头倾斜安装,所述底板的顶部固定安装有顶部为开口的甲醛处理箱,所述废料箱靠近甲醛处理箱的一侧固定安装有涡旋风机,所述涡旋风机远离甲醛处理箱的一侧固定安装有抽风管,所述抽风管远离甲醛处理箱的一端固定安装在废料箱的出风口处,所述涡旋风机远离废料箱的一侧固定安装有出风管,所述出风管远离废料箱的一端固定安装在甲醛处理箱上,所述出风管和甲醛处理箱相连通,所述甲醛处理箱远离涡旋风机的一侧内壁上固定安装有紫外线杀菌灯,所述甲醛处理箱的两侧内壁上固定安装有同一个速蓝石吸附板,所述甲醛处理箱的一侧内壁上固定安装有翅片加热管,所述翅片加热管位于速蓝石吸附板的下方,所述速蓝石吸附板位于紫外线杀菌灯的下方。

[0006] 优选的,所述废料箱的顶部固定安装有水箱,所述水箱的顶部开设有进水口,所述水箱的进水口处设有盖子,所述盖子和进水口相适配,所述水箱和水泵固定安装有同一个放水管。

[0007] 优选的,所述废料箱的一侧内壁上固定安装有导板,所述导板倾斜放置,所述导板位于抽风管和喷洒头之间。

[0008] 优选的,所述甲醛处理箱的顶部铰接有盖板,所述盖板和甲醛处理箱的顶部相适配,所述甲醛处理箱的一侧内壁上开设有出气口,所述出气口位于翅片加热管的下方。

[0009] 优选的,所述速蓝石吸附板的两侧均固定安装有固定板,所述固定板和对应的甲醛处理箱的内壁相接触,所述固定板和对应的甲醛处理箱固定安装有两个铆钉。

[0010] 优选的,所述废料箱和甲醛处理箱的同一侧均开设有废料处理口,两个废料处理

口处均铰接有门板,所述门板和对应的废料处理口相适配。

[0011] 与现有技术相比,本实用新型的有益效果是:通过底板、废料箱、蜗壳风机、水泵、水箱、放水管、出水管、喷洒头、导板的相配合,能够对吸入其中的废料进行加湿,在加湿后不易飘散,更容易沉淀,通过、甲醛处理箱、涡旋风机、抽风管、出风管、紫外线杀菌灯、速蓝石吸附板和翅片加热管的相配合,对沉淀后的废料中的废气进行净化处理。

[0012] 本实用新型,能够对纺织废料中的甲醛进行针对性的处理,设计合理,去除效果较好,给人们带来了很大的便利。

### 附图说明

[0013] 图1为本实用新型的主视结构示意图;

[0014] 图2为本实用新型的主视剖视结构示意图;

[0015] 图3为图2中A部分的放大结构示意图。

[0016] 图中:1、底板;2、废料箱;3、蜗壳风机;4、水泵;5、出水管;6、喷洒头;7、甲醛处理箱;8、涡旋风机;9、抽风管;10、出风管;11、紫外线杀菌灯;12、速蓝石吸附板;13、翅片加热管。

### 具体实施方式

[0017] 下面将结合本实用新型实施例中的附图,对本实用新型实施例中的技术方案进行清楚、完整地描述,显然,所描述的实施例仅仅是本实用新型一部分实施例,而不是全部的实施例。基于本实用新型中的实施例,本领域普通技术人员在没有做出创造性劳动前提下所获得的所有其他实施例,都属于本实用新型保护的范围。

[0018] 请参照图1-3,本实用新型提供一种技术方案:一种纺织废料处理装置,包括底板1,底板1的顶部固定安装有废料箱2,废料箱2 的一侧固定安装有蜗壳风机3,蜗壳风机3和废料箱2相连通,废料箱2的顶部固定安装有水泵4,水泵4的一侧固定安装有出水管5,出水管5的出水口处延伸至废料箱2内并固定安装有喷洒头6,喷洒头6倾斜安装,底板1的顶部固定安装有顶部为开口的甲醛处理箱7,废料箱2靠近甲醛处理箱7的一侧固定安装有涡旋风机8,涡旋风机 8远离甲醛处理箱7的一侧固定安装有抽风管9,抽风管9远离甲醛处理箱7的一端固定安装在废料箱2的出风口处,涡旋风机8远离废料箱2的一侧固定安装有出风管10,出风管10远离废料箱2的一端固定安装在甲醛处理箱7上,出风管10和甲醛处理箱7相连通,甲醛处理箱7远离涡旋风机8的一侧内壁上固定安装有紫外线杀菌灯 11,甲醛处理箱7的两侧内壁上固定安装有同一个速蓝石吸附板12,甲醛处理箱7的一侧内壁上固定安装有翅片加热管13,翅片加热管 13位于速蓝石吸附板12的下方,速蓝石吸附板12位于紫外线杀菌灯11的下方。

[0019] 废料箱2的顶部固定安装有水箱,水箱的顶部开设有进水口,水箱的进水口处设有盖子,盖子和进水口相适配,水箱和水泵4固定安装有同一个放水管,废料箱2的一侧内壁上固定安装有导板,导板倾斜放置,导板位于抽风管9和喷洒头6之间,甲醛处理箱7的顶部铰接有盖板,盖板和甲醛处理箱7的顶部相适配,甲醛处理箱7的一侧内壁上开设有出气口,出气口位于翅片加热管13的下方,速蓝石吸附板12的两侧均固定安装有固定板,固定板和对应的甲醛处理箱7 的内壁相接触,固定板和对应的甲醛处理箱7固定安装有两个铆钉,优选

的,废料箱2和甲醛处理箱7的同一侧均开设有废料处理口,两个废料处理口处均铰接有门板,门板和对应的废料处理口相适配,通过底板1、废料箱2、蜗壳风机3、水泵4、水箱、放水管、出水管5、喷洒头6、导板的相配合,能够对吸入其中的废料进行加湿,在加湿后不易飘散,更容易沉淀,通过6、甲醛处理箱7、涡旋风机8、抽风管9、出风管10、紫外线杀菌灯11、速蓝石吸附板12和翅片加热管13的相配合,对沉淀后的废料中的废气进行净化处理,本实用新型,能够对纺织废料中的甲醛进行针对性的处理,设计合理,去除效果较好,给人们带来了很大的便利。

[0020] 工作原理:本实用新型中所述的蜗壳风机3的型号为CF-11,所述水泵4的型号为P9002,所述涡旋风机8的型号为RB-43D-A2,所述紫外线杀菌灯11的型号为81/150,所述翅片加热管12的型号为 YD-4,使用时,启动蜗壳风机3,蜗壳风机3吸收废料进入废料箱2,同时启动水泵4,水泵4抽出水箱中的水通过出水管5和喷洒头6对废料箱2中的废料进行加湿沉淀,通过启动涡旋风机7,涡旋风机7 带动废料箱2中的废气进入甲醛处理箱7中,废气通过紫外线杀菌灯 11进行杀菌,速蓝石吸附板12对其进行吸附甲醛,翅片加热管13 对废气进行加热杀菌后排放。

[0021] 以上所述,仅为本实用新型较佳的具体实施方式,但本实用新型的保护范围并不局限于此,任何熟悉本技术领域的技术人员在本实用新型揭露的技术范围内,根据本实用新型的技术方案及其实用新型构思加以等同替换或改变,都应涵盖在本实用新型的保护范围之内。

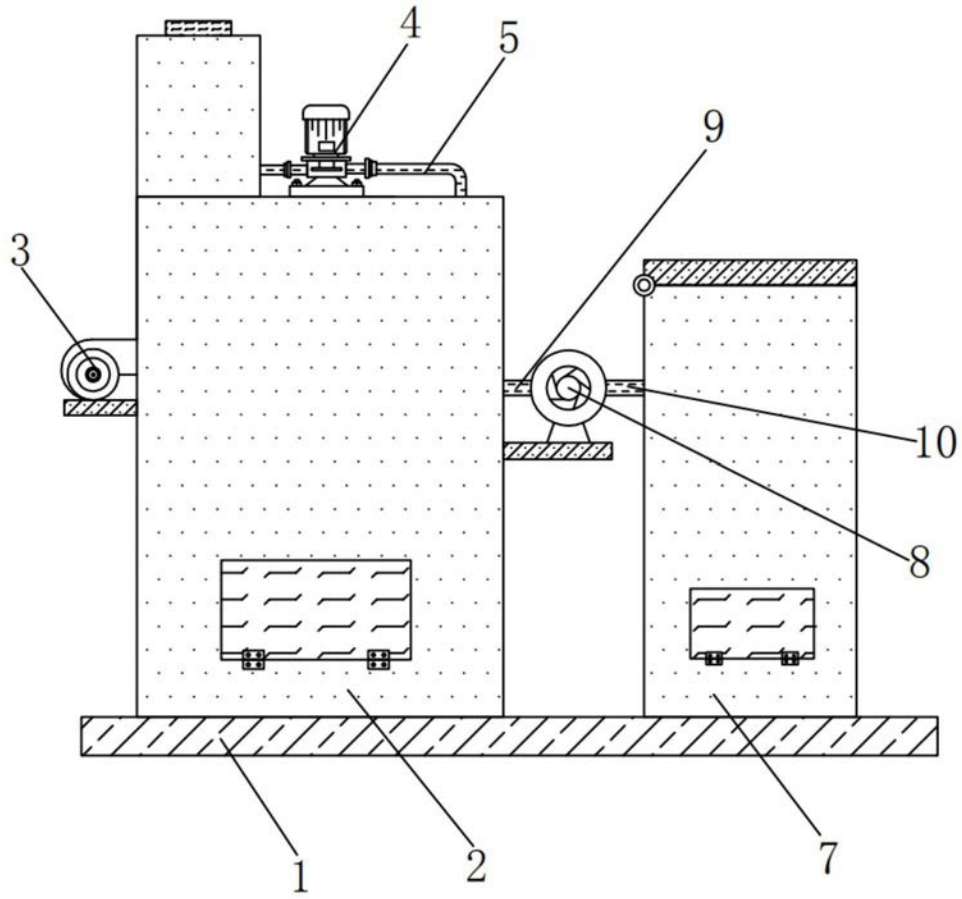


图1

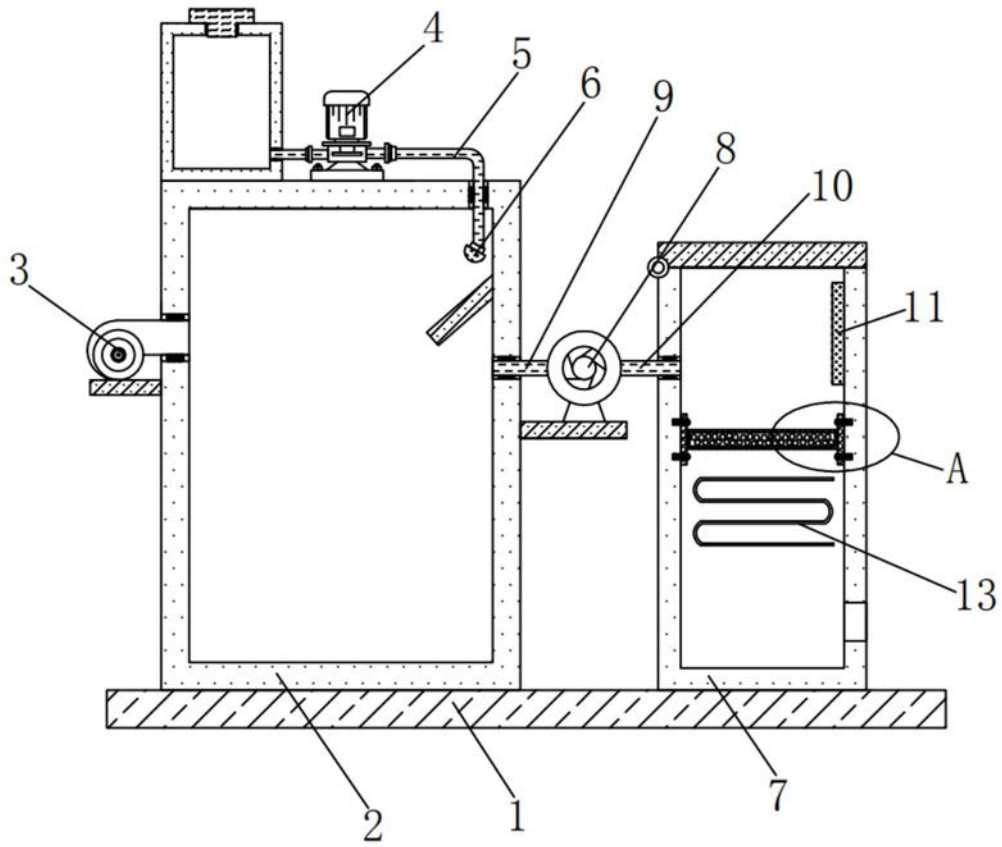


图2

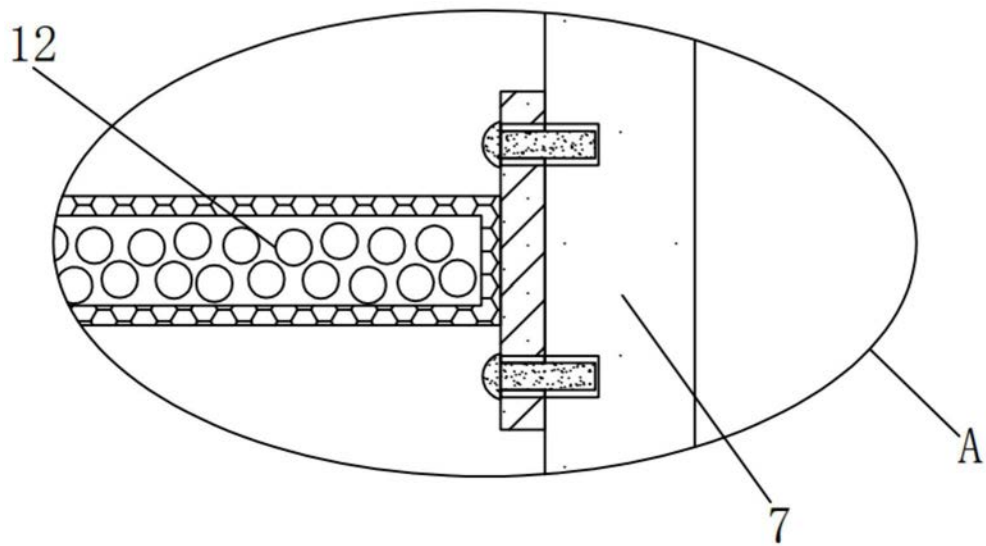


图3