



## (12) 实用新型专利

(10) 授权公告号 CN 202820687 U

(45) 授权公告日 2013. 03. 27

(21) 申请号 201220390969. 0

(22) 申请日 2012. 08. 01

(73) 专利权人 刘帅

地址 266300 山东省胶州市阜安办事处大同  
新村 1 号楼 401 室

(72) 发明人 刘帅

(51) Int. Cl.

A47G 19/22 (2006. 01)

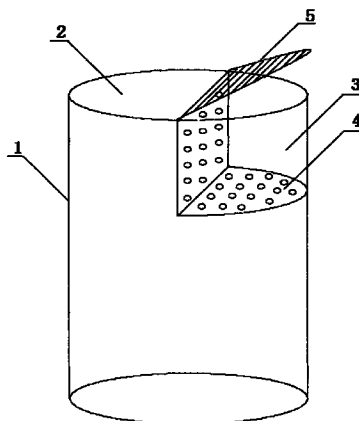
权利要求书 1 页 说明书 1 页 附图 1 页

### (54) 实用新型名称

新型泡茶杯

### (57) 摘要

本实用新型涉及一种新型泡茶杯,包括杯体(1)和杯腔(2),在杯腔(2)的上部设有一个冲泡室(3),冲泡室(3)为一个上端开口的容器,冲泡室(3)的侧壁及底壁上设有多个小孔(4),冲泡室(3)的顶端与杯体(1)上沿平齐,所述冲泡室(3)为半圆柱形,其圆弧形侧壁为杯体壁的一部分,在冲泡室(3)的顶端设有一个室盖(5)。由于本新型泡茶杯设有一个专门的冲泡室,冲泡室把杯腔分为左右两大部分,茶叶被隔离在冲泡室内,喝茶时从杯腔的另一侧直接饮用即可,在整个泡茶饮茶过程中无需取出冲泡室即滤网,因此卫生干净避免了污染。



1. 一种新型泡茶杯,包括杯体(1)和杯腔(2),其特征在于:在杯腔(2)的上部设有一个冲泡室(3),冲泡室(3)为一个上端开口的容器,冲泡室(3)的侧壁及底壁上设有多个小孔(4),冲泡室(3)的顶端与杯体(1)上沿平齐。

2. 根据权利要求1所述的一种新型泡茶杯,其特征在于:所述冲泡室(3)为半圆柱形,其圆弧形侧壁为杯体壁的一部分。

3. 根据权利要求1或2所述的一种新型泡茶杯,其特征在于:所述冲泡室(3)设有一个室盖(5)。

## 新型泡茶杯

### 技术领域

[0001] 本实用新型涉及一种茶具,特别是一种泡茶杯。

### 背景技术

[0002] 人们经常用茶水杯来泡茶饮茶,传统的泡茶杯主要由一个直筒形的杯体和位于其内水平放置的圆形滤网构成,滤网把杯腔分为上下两部分,泡茶时茶叶位于滤网的下方,其弊端是泡茶时必须取下滤网,在取放滤网的过程中,不到不方便而且容易对滤网造成污染,因此不能满足人们的需要。

### 发明内容

[0003] 本实用新型要解决的技术问题是:克服传统茶水杯滤网易污染的弊端,提供一种泡茶干净卫生的新型泡茶杯。

[0004] 要解决上述技术问题,本实用新型采用的技术方案是:

[0005] 一种新型泡茶杯,包括杯体和杯腔,在杯腔的上部设有一个冲泡室,冲泡室为一个上端开口的容器,冲泡室的侧壁及底壁上设有多个小孔,冲泡室的顶端与杯体上沿平齐。

[0006] 所述冲泡室为半圆柱形,其圆弧形侧壁为杯体壁的一部分。

[0007] 所述冲泡室设有一个室盖。

[0008] 采用上述技术方案后本实用新型的有益效果是:

[0009] 由于本新型泡茶杯设有一个专门的冲泡室,冲泡室把杯腔分为左右两大部分,茶叶被隔离在冲泡室内,喝茶时从杯腔的另一侧直接饮用即可,在整个泡茶饮茶过程中无需取出冲泡室即滤网,因此卫生干净避免了污染。

### 附图说明

[0010] 下面结合附图和具体实施方式对本实用新型作进一步详细说明:

[0011] 附图 1 为本新型泡茶杯一个实施例的透视结构示意图。

### 具体实施方式

[0012] 如图 1 所示:一种新型泡茶杯,包括杯体 1 和杯腔 2,在杯腔 2 的上部设有一个冲泡室 3,冲泡室 3 为一个上端开口的容器,冲泡室 3 的侧壁及底壁上设有多个小孔 4,冲泡室 3 的顶端与杯体 1 上沿平齐;所述冲泡室 3 为半圆柱形,其圆弧形侧壁为杯体壁的一部分,在冲泡室 3 的顶端设有一个室盖 5。

[0013] 在使用本新型泡茶杯的过程中,泡茶时打开室盖 5 把适量的茶叶放置在冲泡室 3 内,把热水倒入杯腔 2 中,则茶叶就会浸泡在热水中,浸泡一段时间后从杯腔 2 的另一侧即可直接倒茶或饮茶。

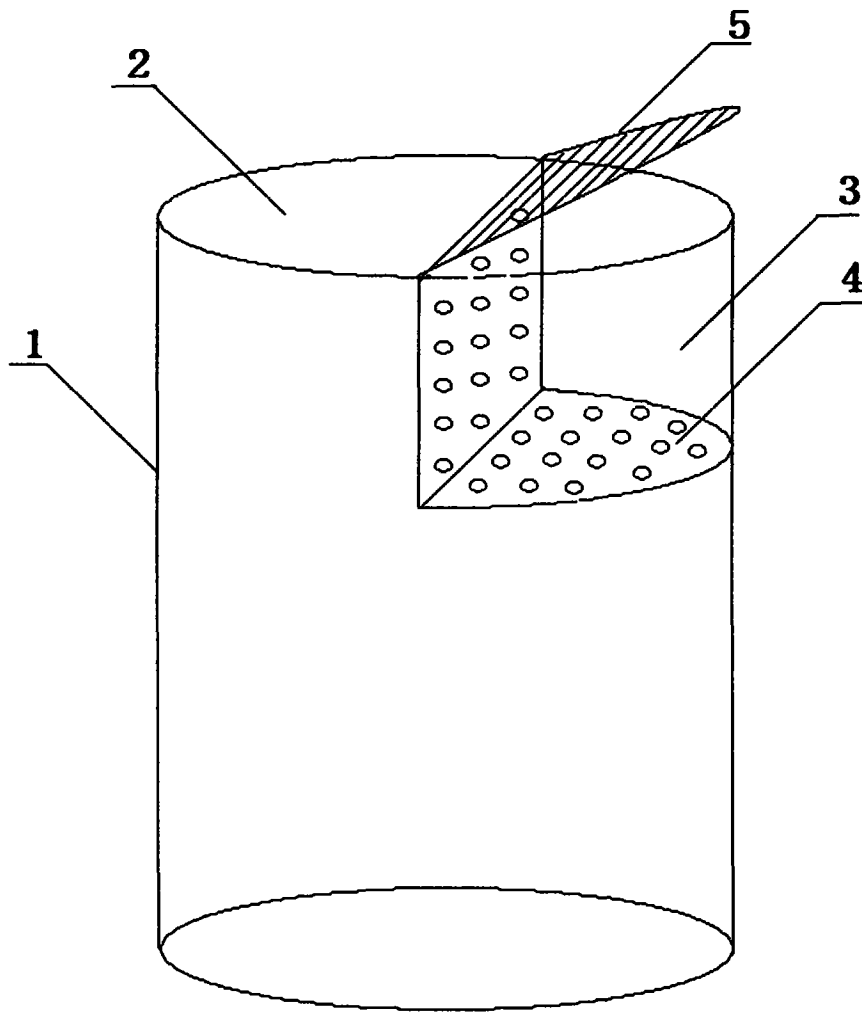


图 1