



(12) 实用新型专利

(10) 授权公告号 CN 201676148 U

(45) 授权公告日 2010.12.22

(21) 申请号 201020208345.3

(22) 申请日 2010.05.31

(73) 专利权人 河南省鸿鹤老年服务中心

地址 450044 河南省郑州市惠济区南阳寨工业园区 7 号

(72) 发明人 孟庆凤

(74) 专利代理机构 郑州异开专利事务所(普通合伙) 41114

代理人 韩华

(51) Int. Cl.

A61H 33/06(2006.01)

A47K 3/28(2006.01)

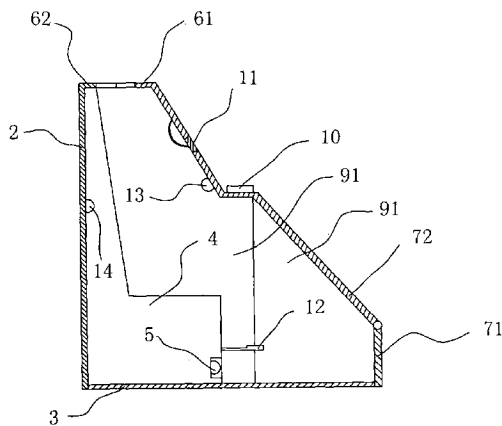
权利要求书 1 页 说明书 2 页 附图 2 页

(54) 实用新型名称

多功能浴蒸房

(57) 摘要

本实用新型公开了一种多功能浴蒸房,是由左壁板、右壁板,前壁板、后壁板,底板和顶板构成的房体,该房体内设有座椅、蒸汽喷头和地漏,所述顶板由前顶板和后顶板构成,该后顶板与所述后壁板为一体结构;所述前壁板由一竖直前壁板和一倾斜前壁板构成,该倾斜前壁板与所述前顶板为一体结构,该倾斜前壁板的下端与所述竖直前壁板的上端铰接;在前顶板和后顶板的衔接线中部开设有头孔;所述右壁板由前右壁板和后右壁板构成,所述前右壁板通过与所述后右壁板铰接构成侧门。本实用新型非常适合行动不便的老年人进出;不仅可以蒸浴,而且可以洗浴;可以通过将手伸出出手孔来操作防水蒸汽控制器、通过脚踏板来控制洗浴,操控非常便利。



1. 一种多功能浴蒸房,是由左壁板(1)、右壁板,前壁板、后壁板(2),底板(3)和顶板构成的房体,该房体内设有座椅(4)、蒸汽喷头(5)和地漏,其特征在于:所述顶板由前顶板(61)和后顶板(62)构成,该后顶板(62)与所述后壁板(2)为一体结构;所述前壁板由一竖直前壁板(71)和一倾斜前壁板(72)构成,该倾斜前壁板(72)与所述前顶板(61)为一体结构,该倾斜前壁板(72)的下端与所述竖直前壁板(71)的上端铰接;在前顶板(61)和后顶板(62)的衔接线中部开设有头孔(8);所述右壁板由前右壁板(91)和后右壁板(92)构成,所述前右壁板(91)通过与所述后右壁板(92)铰接构成侧门。

2. 根据权利要求1所述的多功能浴蒸房,其特征在于:在所述倾斜前壁板(72)和后壁板(2)的内壁中部分别设有至少两个万向洗浴喷头。

3. 根据权利要求2所述的多功能浴蒸房,其特征在于:在所述倾斜前壁板(72)的中上部开设有带有盖板(11)的出手孔,并在所述出手孔下方的该倾斜前壁板(72)的外壁上设有一安装防水蒸汽控制器(10)的平台;在所述座椅(4)的下部设有控制所述洗浴喷头的脚踏板(12)。

多功能浴蒸房

技术领域

[0001] 本实用新型涉及桑拿蒸房,尤其是涉及多功能浴蒸房。

背景技术

[0002] 单人用桑拿蒸房,体积小,移动便利,清洁卫生,深受洗浴中心、医院和家庭欢迎。然而现有的单人用桑拿蒸房存在三大缺陷:一是进出蒸房不方便,不适合老年人使用;二是只能蒸浴,功能单一;三是蒸浴时蒸浴者控制不方便。

实用新型内容

[0003] 本实用新型的目的在于:提供一种方便老年人使用、既能蒸浴又能洗浴且控制方便的多功能浴蒸房。

[0004] 为实现上述目的,本实用新型可采取下述技术方案:

[0005] 本实用新型多功能浴蒸房,是由左壁板、右壁板,前壁板、后壁板,底板和顶板构成的房体,该房体内设有座椅、蒸汽喷头和地漏,所述顶板由前顶板和后顶板构成,该后顶板与所述后壁板为一体结构;所述前壁板由一竖直前壁板和一倾斜前壁板构成,该倾斜前壁板与所述前顶板为一体结构,该倾斜前壁板的下端与所述竖直前壁板的上端铰接;在前顶板和后顶板的衔接线中部开设有头孔;所述右壁板由前右壁板和后右壁板构成,所述前右壁板通过与所述后右壁板铰接构成侧门。

[0006] 在所述倾斜前壁板和后壁板的内壁中部分别设有至少两个万向洗浴喷头。

[0007] 在所述倾斜前壁板的中上部开设有带有盖板的出手孔,并在所述出手孔下方的该倾斜前壁板的外壁上设有一安装防水蒸汽控制器的平台;在所述座椅的下部设有控制所述洗浴喷头的脚踏板。

[0008] 本实用新型多功能浴蒸房,所述倾斜前壁板可以掀起,所述前右壁板可以向外侧开,这样的结构非常适合行动不便的老年人进出。

[0009] 本实用新型由于在所述倾斜前壁板和后壁板的内壁中部分别增设了万向洗浴喷头,不仅可以蒸浴,而且可以洗浴,尤其是配装带有按摩、理疗功能的洗浴喷头,本实用新型同时具有蒸浴、洗浴及理疗的多种功能。本实用新型的使用者在洗蒸时,可以通过将手伸出所述出手孔来操作防水蒸汽控制器、通过脚踏板来控制洗浴,操控非常便利。

附图说明

[0010] 图1是本实用新型的局部剖视结构示意图。

[0011] 图2是图1沿A-A向的剖视结构示意图。

具体实施方式

[0012] 如图1、图2所述,本实用新型多功能浴蒸房,是由左壁板1、右壁板,前壁板、后壁板2,底板3和顶板构成的房体,该房体内设有座椅4和地漏,在所述座椅4下部设有蒸汽喷

头 5 和用于控制洗浴喷头的脚踏板 12 ;所述顶板由前顶板 61 和后顶板 62 构成,该后顶板 62 与所述后壁板 2 为一体结构 ;所述前壁板由一竖直前壁板 71 和一倾斜前壁板 72 构成,该倾斜前壁板 72 与所述前顶板 61 为一体结构,该倾斜前壁板 72 的下端与所述竖直前壁板 71 的上端铰接 ;在前顶板 61 和后顶板 62 的衔接线中部开设有头孔 8 ;所述右壁板由前右壁板 91 和后右壁板 92 构成,所述前右壁板 91 通过与所述后右壁板 92 铰接构成侧门 ;上述洗浴喷头为前万向洗浴喷头 13 和后万向洗浴喷头 14 两种,在所述倾斜前壁板 72 和后壁板 2 的内壁中部分别设有两个所述前万向洗浴喷头 13 和两个所述后万向洗浴喷头 14 ;在所述倾斜前壁板 72 的中上部开设有带有盖板 11 的出手孔,并在所述出手孔下方的该倾斜前壁板 72 的外壁上设有一平台,在该平台上安装有防水蒸汽控制器 10 ;在头孔 8 后部设有头枕。

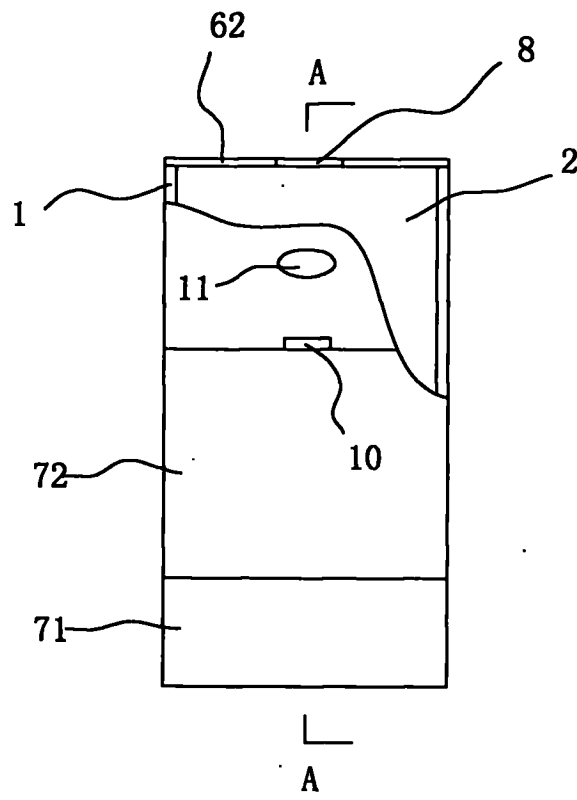


图 1

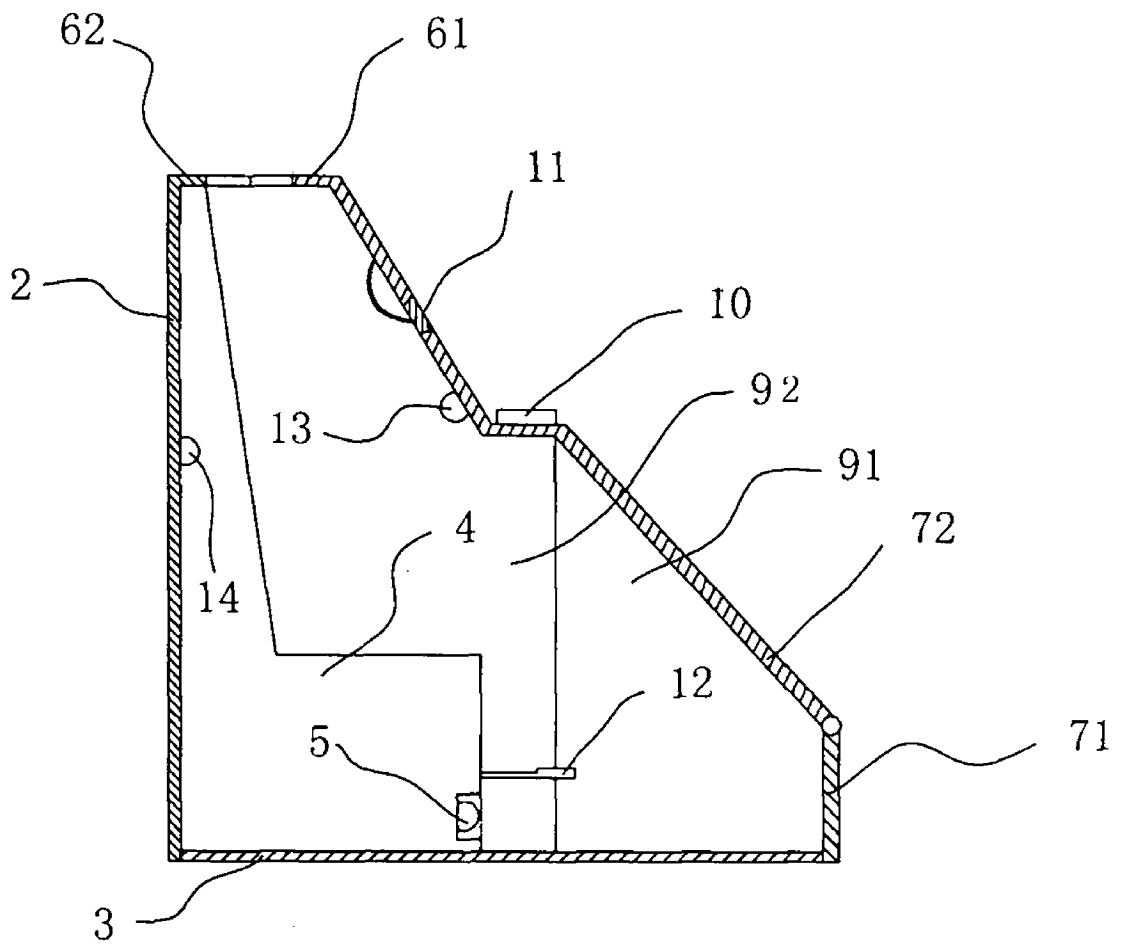


图 2