



(12) 实用新型专利

(10) 授权公告号 CN 204541166 U

(45) 授权公告日 2015. 08. 12

(21) 申请号 201520256016. 9

(22) 申请日 2015. 04. 24

(73) 专利权人 藤兴工业有限公司

地址 215127 江苏省苏州市吴中区角直镇甫澄北路 5 号

(72) 发明人 张波

(74) 专利代理机构 苏州创元专利商标事务有限公司 32103

代理人 孙仿卫

(51) Int. Cl.

A45D 33/00(2006. 01)

A45D 33/24(2006. 01)

(ESM) 同样的发明创造已同日申请发明专利

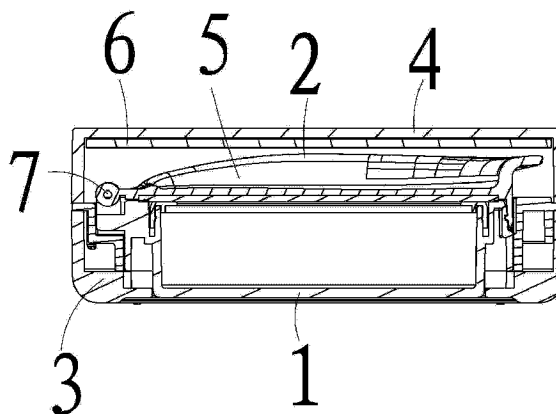
权利要求书1页 说明书3页 附图5页

(54) 实用新型名称

一种粉盒

(57) 摘要

本实用新型涉及一种粉盒,包括具有内部容腔且开口朝上的第一盒体、能够盖合在所述的第一盒体的上方且遮住所述的开口的第一盒盖,所述的第一盒体的上表面上形成有一圈向上凸起的凸部,所述的第一盒盖的下表面的材质为能够发生弹性形变的弹性体材料,当所述的第一盒盖盖合在所述的第一盒体的上方时,所述的凸部与所述的第一盒盖的下表面接触并使得所述的第一盒盖的下表面发生弹性形变。本实用新型通过将第一盒盖的下表面采用弹性体材料,第一盒体的上表面设置一圈凸部,采用凸部与弹性体材料的配合达到将第一盒体与第一盒盖密封的目的,本实用新型使得第一盒体与第一盒盖加工简单且密封效果好。



1. 一种粉盒,包括具有内部容腔且开口朝上的第一盒体(1)、能够盖合在所述的第一盒体(1)的上方且遮住所述的开口的第一盒盖(2),其特征在于:所述的第一盒体(1)的上表面上形成有一圈向上凸起的凸部(15),所述的第一盒盖(2)的下表面的材质为能够发生弹性形变的弹性体材料,当所述的第一盒盖(2)盖合在所述的第一盒体(1)的上方时,所述的凸部(15)与所述的第一盒盖(2)的下表面接触并使得所述的第一盒盖(2)的下表面发生弹性形变。

2. 根据权利要求1所述的粉盒,其特征在于:所述的凸部(15)的截面呈自下而上逐渐变窄的梯形或者半圆形。

3. 根据权利要求1所述的粉盒,其特征在于:所述的第一盒盖(2)的下表面的材质为TPE、TPU或TPR。

4. 根据权利要求1所述的粉盒,其特征在于:所述的第一盒盖(2)的下表面为平面。

5. 根据权利要求1所述的粉盒,其特征在于:所述的粉盒还包括可拆卸地设置在所述的第一盒体(1)的外部的第二盒体(3)、与所述的第二盒体(3)相连接且能够盖合在所述的第一盒盖(2)的上方的第二盒盖(4)。

6. 根据权利要求5所述的粉盒,其特征在于:所述的第一盒体(1)的一侧和所述的第一盒盖(2)的一侧通过第一铰链(7)相铰接,所述的第二盒体(3)的一侧和所述的第二盒盖(4)的一侧通过第二铰链(8)相铰接。

7. 根据权利要求6所述的粉盒,其特征在于:所述的第二盒体(3)上形成有用于容置所述的第一铰链(7)的第一容置槽(9)、用于容置所述的第二铰链(8)的第二容置槽(10),所述的第一容置槽(9)和所述的第二容置槽(10)相互错开设置。

8. 根据权利要求6所述的粉盒,其特征在于:所述的第一盒盖(2)上形成有多个向下延伸且形成有钩脚的第一钩部(11),所述的第一盒体(1)上或所述的第一盒体(1)与所述的第二盒体(3)之间形成有多个与所述的第一钩部(11)相配合的第一凹槽(12);所述的第二盒盖(4)上形成有至少一个向下延伸且形成有钩脚的第二钩部(13),所述的第二盒体(3)上形成有至少一个与所述的第二钩部(13)相配合的第二凹槽(14)。

9. 根据权利要求1所述的粉盒,其特征在于:所述的第一盒盖(2)的上表面上形成有用于放置粉扑的容置空间(5)。

10. 根据权利要求5所述的粉盒,其特征在于:所述的第二盒盖(4)的下表面上固定设置有镜子(6)。

## 一种粉盒

### 技术领域

[0001] 本实用新型涉及一种粉盒。

### 背景技术

[0002] 现有技术中的化妆品盒(如授权公告号 CN203424525U, 授权公告日 2014-2-12), 包括底盒、具有内部容腔的内盒以及与底盒相连接的盒盖, 底盒与盒盖之间还设置有一密封设置在内盒的内部容腔上方的内盒盖, 底盒与内盒之间设有有卡架, 内盒盖的下表面外缘周设有一圈密封凸筋, 相对应的, 在内盒外缘周上设有一圈密封槽, 在内盒盖闭合状态下, 该密封槽与密封凸筋相扣合。现有技术中, 内盒盖与内盒的密封通常是通过密封凸筋与密封槽的配合, 因此, 在加工箱体时, 密封凸筋与密封槽的加工精度要求较高, 若密封凸筋与密封槽的加工发生偏差, 则会导致内盒盖与内盒密封不严或者无法盖合。

### 实用新型内容

[0003] 本实用新型要解决的技术问题是提供一种加工简单的粉盒。

[0004] 为了解决上述技术问题, 本实用新型采用的一种技术方案是:

[0005] 一种粉盒, 包括具有内部容腔且开口朝上的第一箱体、能够盖合在所述的第一箱体的上方且遮住所述的开口的第一盒盖, 所述的第一箱体的上表面上形成有一圈向上凸起的凸部, 所述的第一盒盖的下表面的材质为能够发生弹性形变的弹性体材料, 当所述的第一盒盖盖合在所述的第一箱体的上方时, 所述的凸部与所述的第一盒盖的下表面接触并使得所述的第一盒盖的下表面发生弹性形变。

[0006] 具体地, 所述的凸部的截面呈自下而上逐渐变窄的梯形或者半圆形。

[0007] 具体地, 所述的第一盒盖的下表面的材质为 TPE、TPU 或 TPR。

[0008] 具体地, 所述的第一盒盖的下表面为平面。

[0009] 具体地, 所述的粉盒还包括可拆卸地设置在所述的第一箱体的外部的第二箱体、与所述的第二箱体相连接且能够盖合在所述的第一盒盖的上方的第二盒盖。

[0010] 更具体地, 所述的第一箱体的一侧和所述的第一盒盖的一侧通过第一铰链相铰接, 所述的第二箱体的一侧和所述的第二盒盖的一侧通过第二铰链相铰接。

[0011] 更具体地, 所述的第二箱体上形成有用于容置所述的第一铰链的第一容置槽、用于容置所述的第二铰链的第二容置槽, 所述的第一容置槽和所述的第二容置槽相互错开设置。

[0012] 更具体地, 所述的第一盒盖上形成有多个向下延伸且形成有钩脚的第一钩部, 所述的第一箱体上或所述的第一箱体与所述的第二箱体之间形成有多个与所述的第一钩部相配合的第一凹槽; 所述的第二盒盖上形成有至少一个向下延伸且形成有钩脚的第二钩部, 所述的第二箱体上形成有至少一个与所述的第二钩部相配合的第二凹槽。

[0013] 具体地, 所述的第一盒盖的上表面上形成有用于放置粉扑的容置空间。

[0014] 更具体地, 所述的第二盒盖的下表面上固定设置有镜子。

[0015] 以上所涉及到的前后左右上下等方位词,是在粉盒正常使用时的方位作定义的。

[0016] 本实用新型的范围,并不限于上述技术特征的特定组合而成的技术方案,同时也应涵盖由上述技术特征或其等同特征进行任意组合而形成的其它技术方案。例如上述特征与本申请中公开的(但不限于)具有类似功能的技术特征进行互相替换而形成的技术方案等。

[0017] 由于上述技术方案运用,本实用新型与现有技术相比具有下列优点:本实用新型通过将第一盒盖的下表面采用弹性体材料,第一盒体的上表面设置一圈凸部,采用凸部与弹性体材料的配合达到将第一盒体与第一盒盖密封的目的,本实用新型使得第一盒体与第一盒盖加工简单且密封效果好。

### 附图说明

[0018] 附图 1 为本实用新型的爆炸图;

[0019] 附图 2 为本实用新型在打开状态的立体图;

[0020] 附图 3 为本实用新型在第二盒盖打开、第一盒盖盖合时的立体图;

[0021] 附图 4 为本实用新型的剖视图一;

[0022] 附图 5 为本实用新型的剖视图二;

[0023] 附图 6 为本实用新型的局部放大图;

[0024] 其中:1、第一盒体;2、第一盒盖;3、第二盒体;4、第二盒盖;5、容置空间;6、镜子;7、第一铰链;8、第二铰链;9、第一容置槽;10、第二容置槽;11、第一钩部;12、第一凹槽;13、第二钩部;14、第二凹槽;15、凸部;31、卡架;32、底壳;33、按钮。

### 具体实施方式

[0025] 如各附图所示,一种粉盒,包括具有内部容腔且开口朝上的第一盒体 1、能够盖合在第一盒体 1 的上方且遮住开口的第一盒盖 2,粉盒还包括可拆卸地设置在第一盒体 1 的外部的第二盒体 3、与第二盒体 3 相连接且能够盖合在第一盒盖 2 的上方的第二盒盖 4。

[0026] 第二盒体 3 包括用于可拆卸地设置第一盒体 1 的卡架 31、用于可拆卸地容置卡架 31 的底壳 32、设置在底壳 32 上的按钮 33。另外,卡架 31 和底壳 32 也可以采用一体成型的方式设置。

[0027] 为了方便使用,第一盒盖 2 的上表面上形成有用于放置粉扑的容置空间 5,第二盒盖 4 的下表面上固定设置有镜子 6。

[0028] 第一盒体 1 的一侧和第一盒盖 2 的一侧通过第一铰链 7 相铰接,第二盒体 3 的一侧和第二盒盖 4 的一侧通过第二铰链 8 相铰接。第二盒体 3 上形成有用于容置第一铰链 7 的第一容置槽 9、用于容置第二铰链 8 的第二容置槽 10,第一容置槽 9 和第二容置槽 10 相互错开设置,从而避免了第一盒盖 2 和第二盒盖 4 相互影响,方便使用。

[0029] 第一盒盖 2 上形成有多个向下延伸且形成有钩脚的第一钩部 11,第一盒体 1 上或第一盒体 1 与第二盒体 3 之间形成有多个与第一钩部 11 相配合的第一凹槽 12。具体地,第一钩部 11 有三个,三个第一钩部 11 和第一铰链 7 均匀分布在第一盒盖 2 的外圆周上,与之对应的,第一凹槽 12 也有三个,第一盒体 1 的外侧面上形成有凹口,第二盒体 3 的内侧面上也形成有凹口,第一凹槽 12 由第一盒体 1 上的凹口和第二盒体 3 上的凹口共同形成,盖合

时,第一钩部 11与第一凹槽 12相互扣合。

[0030] 第二盒盖 4上形成有至少一个向下延伸且形成有钩脚的第二钩部 13,第二箱体 3上形成有至少一个与第二钩部 13相配合的第二凹槽 14。具体地,第二钩部 13和第二凹槽 14均只有一个,第二钩部 13和第二铰链 8在粉盒的相对两侧,盖合时,第二钩部 13和第二凹槽 14相互扣合。

[0031] 为了更好的密封第一箱体 1和第一盒盖 2,第一箱体 1的上表面上形成有一圈向上凸起的凸部 15,优选地,凸部 15的截面呈自下而上逐渐变窄的梯形或者半圆形。第一盒盖 2的下表面为平面且材质为能够发生弹性形变的弹性体材料,优选地,第一盒盖 2的下表面的材质为 TPE,TPU或 TPR。当第一盒盖 2盖合在第一箱体 1的上方时,凸部 15与第一盒盖 2的下表面接触并使得第一盒盖 2的下表面发生弹性形变,从而保证第一箱体 1与第一盒盖 2之间形成密封空间。

[0032] 如上所述,我们完全按照本实用新型的宗旨进行了说明,但本实用新型并非局限于上述实施例和实施方式。相关技术领域的从业者可在本实用新型的技术思想许可的范围内进行不同的变化及实施。

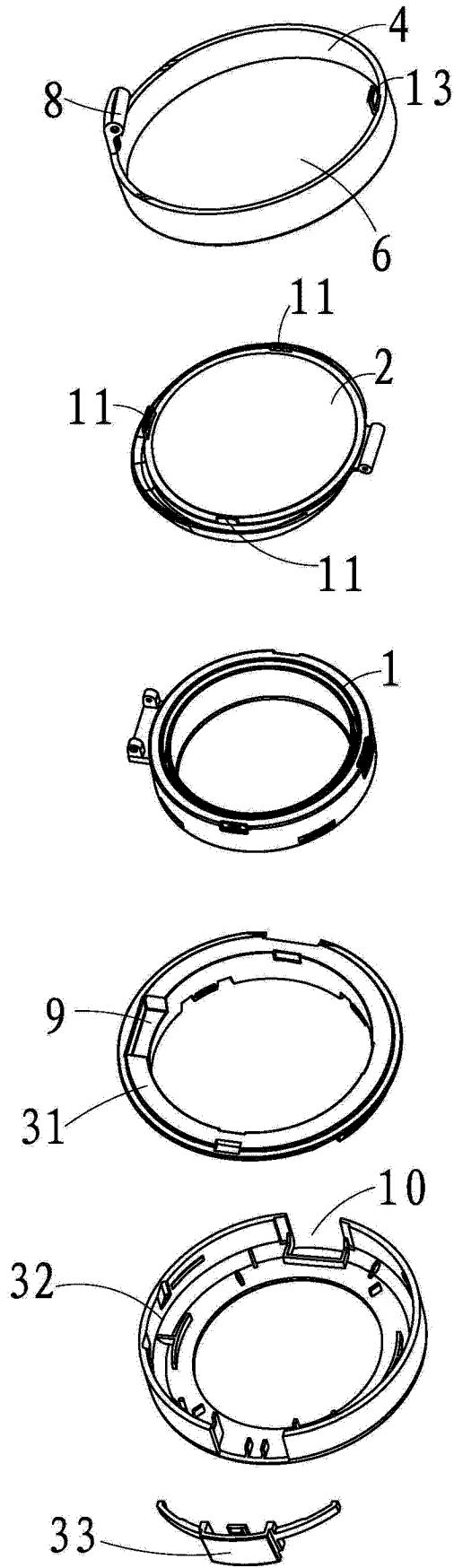


图 1

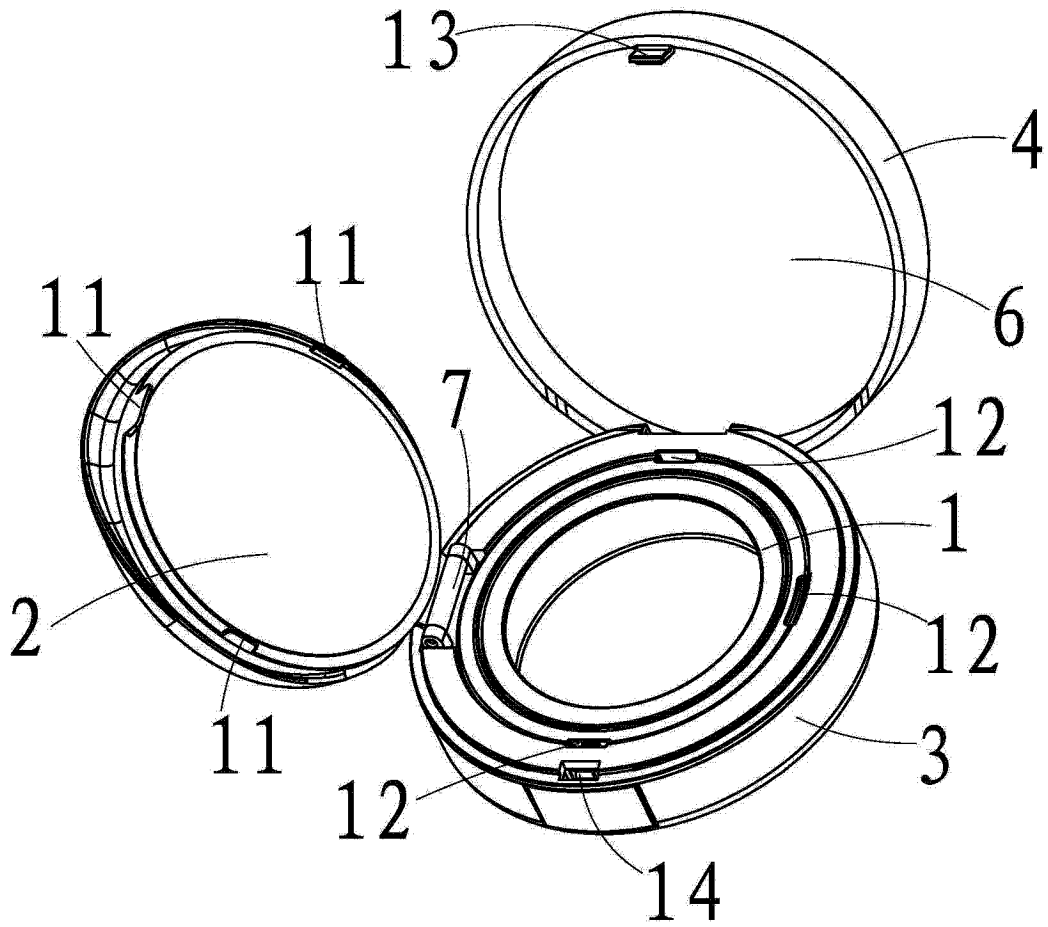


图 2

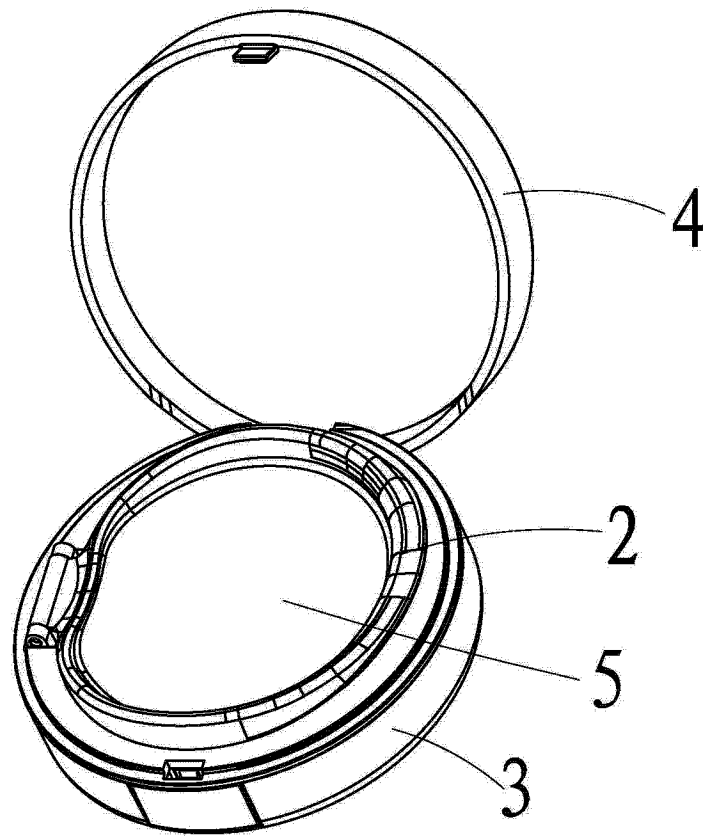


图 3



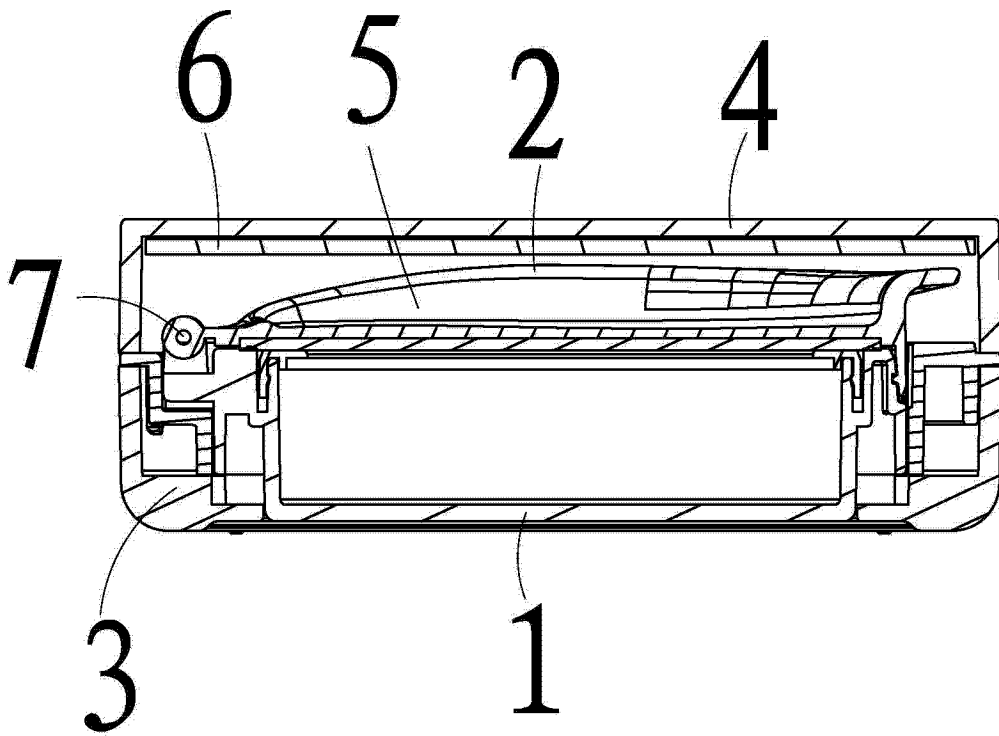


图 4

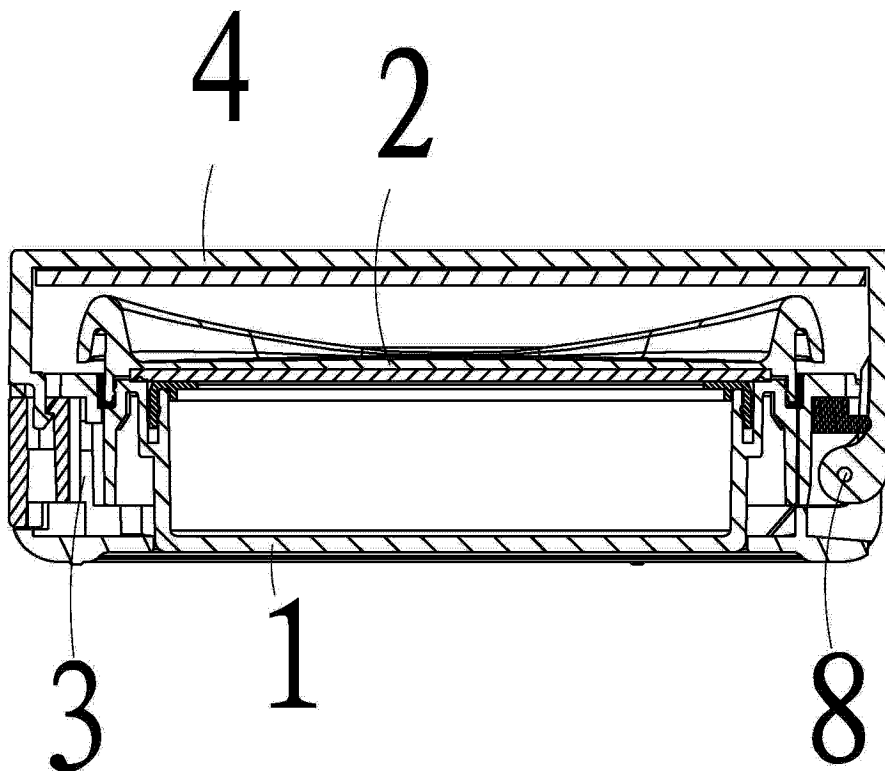


图 5

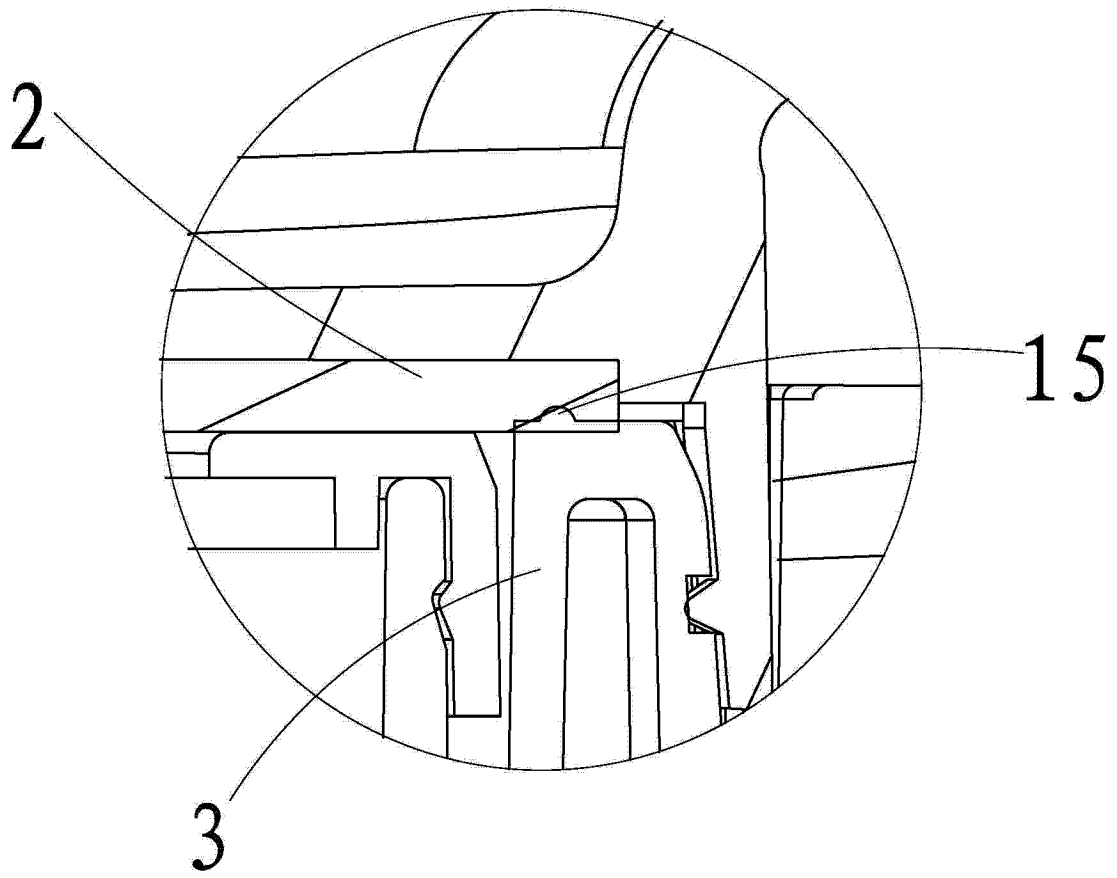


图 6