



(12) 发明专利

(10) 授权公告号 CN 117214586 B

(45) 授权公告日 2024.03.19

(21) 申请号 202311464188.0

G01M 3/04 (2006.01)

(22) 申请日 2023.11.06

G08B 21/14 (2006.01)

(65) 同一申请的已公布的文献号

申请公布号 CN 117214586 A

(56) 对比文件

CN 109149484 A, 2019.01.04

CN 111289144 A, 2020.06.16

(43) 申请公布日 2023.12.12

CN 115014549 A, 2022.09.06

(73) 专利权人 深圳市胜威南方科技有限公司

CN 116435934 A, 2023.07.14

地址 518000 广东省深圳市龙华区民治街

CN 207265599 U, 2018.04.20

道北站社区民治股份商业中心C座

CN 207510258 U, 2018.06.19

2101层2105-2110

CN 209689765 U, 2019.11.26

(72) 发明人 乔兴波 陈孔亮

CN 216669006 U, 2022.06.03

(74) 专利代理机构 深圳宏创有为知识产权代理

事务所(普通合伙) 44837

CN 217637720 U, 2022.10.21

专利代理师 邓冠山

JP 2014032153 A, 2014.02.20

KR 101528833 B1, 2015.06.12

(51) Int. Cl.

G01R 31/00 (2006.01)

G01K 1/02 (2021.01)

G01K 5/18 (2006.01)

US 2023007958 A1, 2023.01.12

WO 2023144623 A1, 2023.08.03

审查员 唐睿婕

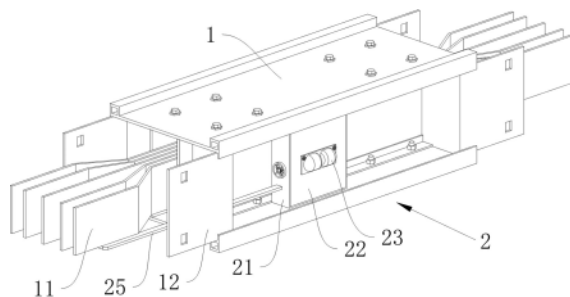
权利要求书2页 说明书8页 附图14页

(54) 发明名称

一种多数据母线安全监测装置及方法

(57) 摘要

本发明涉及一种多数据母线安全监测装置及方法,涉及母线测温的技术领域,其包括保护外壳以及贯穿设置在保护外壳中部的导线排,保护外壳上对称设置有若干便于安装的L装配板,保护外壳上设置有温升监测装置;温升监测装置包括可拆卸安装于保护外壳中的监测盒,监测盒上固定盖合有外侧盖板,外侧盖板上固定设置有示警器,导线排下侧中部固定卡设安装有导热直杆;本发明具有可以实时对母线进行多项数据有效温升监测,并同时对应监测设备进行全程监测,确保使用时监测设备的正常运行,避免设备出现故障而未能及时对工作人员做出警示。



1. 一种多数据母线安全监测装置,包括保护外壳(1)以及贯穿设置在保护外壳(1)中部的导线排(11),所述保护外壳(1)上对称设置有若干便于安装的L装配板(12),其特征在于:所述保护外壳(1)上设置有温升监测装置(2);

所述温升监测装置(2)包括可拆卸安装于保护外壳(1)中的监测盒(21),所述监测盒(21)上固定盖合有外侧盖板(22),所述外侧盖板(22)上固定设置有示警器(23),所述导线排(11)下侧中部固定卡设安装有导热直杆(24),且导热直杆(24)的一端穿透保护外壳(1)和监测盒(21)侧壁伸入监测盒(21)中,所述保护外壳(1)和监测盒(21)上均开设有供导热直杆(24)穿透的矩形口(211),所述导线排(11)下侧末端固定卡设安装有导热L杆(25),且导热L杆(25)的一端穿透相邻一侧的L装配板(12)后继续延伸穿透伸入至监测盒(21)中,所述L装配板(12)和监测盒(21)上均开设有供导热L杆(25)穿透的矩形侧口(212),所述监测盒(21)中设有与导热直杆(24)和导热L杆(25)配合的多重监测机构(3);

所述多重监测机构(3)包括侧壁方杆(31)、托底横杆(32)、多边抵块(33)、双向丝杆(34)以及监测反应单元(4),所述侧壁方杆(31)固定设于监测盒(21)内侧壁上,并处于导热直杆(24)和导热L杆(25)伸入端之间,所述托底横杆(32)通过限位多边块(35)上下滑动安装在侧壁方杆(31)上,所述侧壁方杆(31)上贯穿开设有供限位多边块(35)滑动安装的多边限位槽(311),所述多边抵块(33)固定设置在侧壁方杆(31)多边限位槽(311)中,所述双向丝杆(34)螺纹贯穿限位多边块(35)转动设于多边抵块(33)下侧,所述限位多边块(35)上螺纹贯穿开设有与双向丝杆(34)适配的螺纹穿孔(351),所述监测反应单元(4)设于托底横杆(32)和监测盒(21)内;

所述监测反应单元(4)包括储液反应管(41)、双凸浮块(42)、U形浮杆(43)、差值报警器(5)以及复位驱动组件(6),两所述储液反应管(41)分别通过三角装配块(44)对称固定设于托底横杆(32)上侧,且分别处于导热直杆(24)和导热L杆(25)上方,位于两所述储液反应管(41)下方的导热直杆(24)和导热L杆(25)上均开设有与储液反应管(41)下端相适配的半圆凹槽(241),所述双凸浮块(42)限位滑动设于储液反应管(41)中,所述储液反应管(41)中开设有供双凸浮块(42)限位安装的双凸滑槽(411),所述U形浮杆(43)一端插设于储液反应管(41)中,并固定安装在双凸浮块(42)上侧,所述差值报警器(5)设于两储液反应管(41)之间,所述复位驱动组件(6)设于监测盒(21)侧壁上;

所述差值报警器(5)包括支杆座(51)、矩形竖板(52)、感应U环(53)、感应连杆(54)以及弹簧连接绳(55),所述支杆座(51)固定设置于监测盒(21)内顶壁上,所述矩形竖板(52)固定设于支杆座(51)下端,并位于两储液反应管(41)之间,所述感应U环(53)固定安装于矩形竖板(52)上,两所述感应连杆(54)对称穿过感应U环(53)分别与两U形浮杆(43)固定连接,所述感应U环(53)上开设有供感应连杆(54)穿透滑动的感应滑槽(531),所述弹簧连接绳(55)的两端分别与两感应连杆(54)远离U形浮杆(43)的一端固定连接。

2. 根据权利要求1所述的一种多数据母线安全监测装置,其特征在于:所述复位驱动组件(6)包括低速电动机(61)、进风扇(62)以及排风扇(63),所述低速电动机(61)通过电机座(64)固定安装在位于双向丝杆(34)下方的监测盒(21)内侧壁上,且低速电动机(61)转动端与双向丝杆(34)下端固定连接,所述进风扇(62)和排风扇(63)对称设置于监测盒(21)两外侧壁上,所述监测盒(21)上分别贯穿开设有供进风扇(62)和排风扇(63)安装的圆形进风口(213)以及矩形排风口(214)。

3. 根据权利要求1所述的一种多数据母线安全监测装置,其特征在于:所述监测反应单元(4)还包括矩形底板(45)、三端支座(46)、感应抵块(47)以及防护监测组件(7),所述矩形底板(45)固定安装于监测盒(21)内底面上,并处于两储液反应管(41)正下方,所述三端支座(46)固定设置于矩形底板(45)上侧,所述感应抵块(47)设于三端支座(46)上侧中部,所述防护监测组件(7)对称设于三端支座(46)上。

4. 根据权利要求3所述的一种多数据母线安全监测装置,其特征在于:所述防护监测组件(7)包括监测支杆(71)、抵触扭簧(72)以及聚液柱管(73),所述监测支杆(71)通过内圆柱(74)对称转动设于三端支座(46)上,所述三端支座(46)上对称开设有供内圆柱(74)转动安装的偏转孔(461),所述抵触扭簧(72)套设在处于偏转孔(461)内的内圆柱(74)上,两所述聚液柱管(73)分别固定设置于两监测支杆(71)上,且分别位于导热直杆(24)和导热L杆(25)上开设的半圆凹槽(241)下方,位于所述导热直杆(24)和导热L杆(25)半圆凹槽(241)处均贯穿开设有漏液孔(251)。

5. 根据权利要求4所述的一种多数据母线安全监测装置,其特征在于:所述矩形底板(45)上位于两聚液柱管(73)下方还对称固定安装有两聚集圆皿(48)。

6. 一种多数据母线安全监测方法,其特征在于:使用权利要求1-5任意一项所述的多数据母线安全监测装置,操作步骤如下:

第一步,温升传递:运行时,处于导线排(11)中母线不同位置处的温度通过导热直杆(24)和导热L杆(25)传递至监测盒(21)内,监测反应单元(4)对导热直杆(24)和导热L杆(25)传递的温度分别进行相应的物理反应;

第二步,异常示警:通过差值报警器(5)实时对不同的物理反应做出监测,监测到数据差值过大时,便会通过示警器(23)提醒工作人员;

第三步,状态复位:通过工作人员的查看检修解除示警后,需要对相关监测部件进行复位,以便于完成后续监测,利用复位驱动组件(6)将进行物理反应的监测部件重新恢复至初始状态;

第四步,防护监测:当用于监测温升的部件发生异常液体泄漏时,防护监测组件(7)会立即做出反应并再次通过示警器(23)对工作人员发出警报,以保障监测部件的正常运行。

一种多数据母线安全监测装置及方法

技术领域

[0001] 本申请涉及母线测温的技术领域,特别是涉及一种多数据母线安全监测装置及方法。

背景技术

[0002] 母线是指多个设备以并列分支的形式接在其上的一条共用的通路。随着现代化工程设施和装备的涌现,各行各业的用电量迅增,尤其是众多的高层建筑和大型厂房车间的出现,作为输电导线的传统电缆在大电流输送系统中已不能满足要求,多路电缆的并联使用给现场安装施工连接带来了诸多不便。插接式母线槽作为一种新型配电导线应运而生,母线槽是由金属板(钢板或铝板)为保护外壳、导电排、绝缘材料及有关附件组成的系统。它可制成标准长度的段节,并且每隔一段距离设有插接分线盒,也可制成中间不带分线盒的馈电型封闭式母线,为馈电和安装检修带来了极大的方便。但由于母线槽使用过程中通过的电流从几百安培到几千安培不等,某个部位因老化或接触电阻过大而产生发热,会使得温度升高,温升一旦超过规定值,便容易引发火灾等事故。因此,针对母线安全监测的装置相继被发明出来。

[0003] 如在现有的公开号为CN209689765U的中国专利中,其公开了一种母线测温装置,其包括检测设备、显示器、通信设备和绝缘隔板,绝缘隔板的顶部开有两个螺纹孔,相邻绝缘隔板之间设置有两个耐高温板,两个耐高温板之间设置有母线,检测设备包括固定壳,固定壳的底部开有通孔,通孔的内部固定安装有波纹管,波纹管的底部连接有固定管,固定管的底端设置有导热板。通过上述现有技术,使用时,把检测设备安装在相邻两个绝缘隔板上,把通信设备放置在其中一个检测设备上,启动检测设备,通过检测设备上的指示灯确认检测设备是否能够正常工作,当母线温度过高时,母线产生的温度通过导热板传递给温度传感器,温度传感器通过第一通信模块把数据传递给第二通信模块,然后传递给第二控制器,经过处理在显示屏上时刻显示温度,第二控制器启动报警器和警示灯,提醒正在监测母线温度的人员,当母线产生烟雾时,会被检测设备内部的烟雾传感器传递给显示器,便于工作人员对母线作出相应维护和检查。

[0004] 然而上述现有技术存在以下技术缺陷:

[0005] 上述现有技术在运作时,全程只是将母线产生的温度通过导热板传递给温度传感器,仅通过温度传感器接收到的这一项数据对母线的温升进行监测;但温度传感器易受到周围环境温度变化影响,从而导致监测得到的数据并不准确,易产生误报、未报等情况的出现,故而并不能对母线起到有效准确的监测。

[0006] 基于此,在现有的一种母线测温装置的基础之上,为了克服上述的技术缺陷,依然还有可提高的空间。

发明内容

[0007] 为了可以实时对母线进行多项数据有效温升监测,并同时对应监测设备进行全

程监测,确保使用时监测设备的正常运行,避免设备出现故障而未能及时对工作人员做出警示,本申请提供一种多数据母线安全监测装置及方法。

[0008] 第一方面,本申请提供一种多数据母线安全监测装置,采用如下的技术方案:

[0009] 一种多数据母线安全监测装置,包括保护外壳以及贯穿设置在保护外壳中部的导线排,所述保护外壳上对称设置有若干便于安装的L装配板,所述保护外壳上设置有温升监测装置;

[0010] 所述温升监测装置包括可拆卸安装于保护外壳中的监测盒,所述监测盒上固定盖合有外侧盖板,所述外侧盖板上固定设置有示警器,所述导线排下侧中部固定卡设安装有导热直杆,且导热直杆的一端穿透保护外壳和监测盒侧壁伸入监测盒中,所述保护外壳和监测盒上均开设有供导热直杆穿透的矩形口,所述导线排下侧末端固定卡设安装有导热L杆,且导热L杆的一端穿透相邻一侧的L装配板后继续延伸穿透伸入至监测盒中,所述L装配板和监测盒上均开设有供导热L杆穿透的矩形侧口,所述监测盒中设有与导热直杆和导热L杆配合的多重监测机构。

[0011] 优选的,所述多重监测机构包括侧壁方杆、托底横杆、多边抵块、双向丝杆以及监测反应单元,所述侧壁方杆固定设于监测盒内侧壁上,并处于导热直杆和导热L杆伸入端之间,所述托底横杆通过限位多边块上下滑动安装在侧壁方杆上,所述侧壁方杆上贯穿开设有供限位多边块滑动安装的多边限位槽,所述多边抵块固定设置在侧壁方杆多边限位槽中,所述双向丝杆螺纹贯穿限位多边块转动设于多边抵块下侧,所述限位多边块上螺纹贯穿开设有与双向丝杆适配的螺纹穿孔,所述监测反应单元设于托底横杆和监测盒内。

[0012] 优选的,所述监测反应单元包括储液反应管、双凸浮块、U形浮杆、差值报警器以及复位驱动组件,两所述储液反应管分别通过三角装配块对称固定设于托底横杆上侧,且分别处于导热直杆和导热L杆上方,位于两所述储液反应管下方的导热直杆和导热L杆上均开设有与储液反应管下端相适配的半圆凹槽,所述双凸浮块限位滑动设于储液反应管中,所述储液反应管中开设有供双凸浮块限位安装的双凸滑槽,所述U形浮杆一端插设于储液反应管中,并固定安装在双凸浮块上侧,所述差值报警器设于两储液反应管之间,所述复位驱动组件设于监测盒侧壁上。

[0013] 优选的,所述差值报警器包括支杆座、矩形竖板、感应U环、感应连杆以及弹簧连接绳,所述支杆座固定设置于监测盒内顶壁上,所述矩形竖板固定设于支杆座下端,并位于两储液反应管之间,所述感应U环固定安装于矩形竖板上,两所述感应连杆对称穿过感应U环分别与两U形浮杆固定连接,所述感应U环上开设有供感应连杆穿透滑动的感应滑槽,所述弹簧连接绳的两端分别与两感应连杆远离U形浮杆的一端固定连接。

[0014] 优选的,所述复位驱动组件包括低速电动机、进风扇以及排风扇,所述低速电动机通过电机座固定安装在位于双向丝杆下方的监测盒内侧壁上,且低速电动机转动端与双向丝杆下端固定连接,所述进风扇和排风扇对称设置于监测盒两外侧壁上,所述监测盒上分别贯穿开设有供进风扇和排风扇安装的圆形进风口以及矩形排风口。

[0015] 优选的,所述监测反应单元还包括矩形底板、三端支座、感应抵块以及防护监测组件,所述矩形底板固定安装于监测盒内底面上,并处于两储液反应管正下方,所述三端支座固定设置于矩形底板上侧,所述感应抵块设于三端支座上侧中部,所述防护监测组件对称设于三端支座上。

[0016] 优选的,所述防护监测组件包括监测支杆、抵触扭簧以及聚液柱管,所述监测支杆通过内圆柱对称转动设于三端支座上,所述三端支座上对称开设有供内圆柱转动安装的偏转孔,所述抵触扭簧套设在处于偏转孔内的内圆柱上,两所述聚液柱管分别固定设置于两监测支杆上,且分别位于导热直杆和导热L杆上开设的半圆凹槽下方,位于所述导热直杆和导热L杆半圆凹槽处均贯穿开设有漏液孔。

[0017] 优选的,所述矩形底板上位于两聚液柱管下方还对称固定安装有两聚集圆皿。

[0018] 第二方面,本申请还公开了一种多数据母线安全监测方法,该监测方法包括以下步骤:

[0019] 第一步,温升传递:运行时,处于导线排中母线不同位置处的温度通过导热直杆和导热L杆传递至监测盒内,监测反应单元对导热直杆和导热L杆传递的温度分别进行相应的物理反应;

[0020] 第二步,异常示警:通过差值报警器实时对不同的物理反应做出监测,监测到数据差值过大时,便会通过示警器提醒工作人员;

[0021] 第三步,状态复位:通过工作人员的查看检修解除示警后,需要对相关监测部件进行复位,以便于完成后续监测,利用复位驱动组件将进行物理反应的监测部件重新恢复至初始状态;

[0022] 第四步,防护监测:当用于监测温升的部件发生异常液体泄漏时,防护监测组件会立即做出反应并再次通过示警器对工作人员发出警报,以保障监测部件的正常运行。

[0023] 综上所述,本申请包括以下至少一种有益技术效果:

[0024] 1.首先将母线布置在导线排中,导热直杆和导热L杆分别与母线相接触,从而母线在运行时不同位置处的温度通过导热直杆和导热L杆分别传递至监测盒内,通过导热直杆和导热L杆上开设的半圆凹槽将热能聚集以对储液反应管进行加热,储液反应管内的液体受热会驱使双凸浮块和U形浮杆上升,上升的高度受导热直杆和导热L杆传输的热能影响,一旦两感应连杆之间的差值过大异常时,弹簧连接绳会被拉长,被拉长至异常长度时便会通过示警器向工作人员发出灯光闪烁和警报声响,以告知工作人员此时的母线温度异常,存在安全隐患。

[0025] 2.工作人员经过查看和检修解除警报后,需要对储液反应管进行降温后驱动双凸浮块和U形浮杆恢复初始位置,以便于后续进行对母线温升进行监测;具体的,通过启动复位驱动组件中的进风扇、排风扇和低速电动机运转,低速电动机运转带动双向丝杆转动,在与限位多边形块上开设的螺纹穿孔配合下可以驱动托底横杆带动两储液反应管上升至与进风扇和排风扇处于同一高度后停止上升,通过进风扇和排风扇的运转对储液反应管进行降温,降温完成后继续驱动储液反应管上升,使得U形浮杆上侧与监测盒内顶壁抵触,使得U形浮杆和双凸浮块下移复位,复位完成后,继续驱动储液反应管下降回到初始位置,也即储液反应管的下端处于半圆凹槽内。

[0026] 3.优选为储液反应管内的液体为水银,但由于水银属于有毒液体,一旦储液反应管破碎导致水银泄漏便会存在较大安全隐患,因此需要对水银进行实时防泄漏监测;具体的,一旦当储液反应管经过长时间使用未及时更换,被加热破损后,水银便会通过漏液孔滴落到聚液柱管内,聚液柱管滴入液体便会立即驱使监测支杆倾斜转动,使得监测支杆的另一端不再继续与感应抵块接触,从而感应抵块会通过示警器对工作人员发出警报,虽然监

测支杆倾斜后水银无法在继续滴落在聚液柱管内,但下方仍然有聚集圆皿可以对水银进行收集,以防止水银散落造成危险。

附图说明

- [0027] 图1是本申请整体示意图。
- [0028] 图2是保护外壳爆炸图(从下往上看)。
- [0029] 图3是温升监测装置示意图。
- [0030] 图4是多重监测机构、监测反应单元安装图。
- [0031] 图5是多重监测机构部分部件示意图。
- [0032] 图6是多重监测机构部分部件爆炸图。
- [0033] 图7是监测反应单元布局安装图。
- [0034] 图8是储液反应管剖视图。
- [0035] 图9是差值报警器示意图。
- [0036] 图10是复位驱动组件示意图。
- [0037] 图11是监测反应单元部分部件示意图。
- [0038] 图12是图11中A区域放大图。
- [0039] 图13是防护监测组件示意图。
- [0040] 图14是本申请监测方法操作步骤流程图。
- [0041] 附图标记说明:1、保护外壳;11、导线排;12、L装配板;2、温升监测装置;21、监测盒;22、外侧盖板;23、示警器;24、导热直杆;211、矩形口;25、导热L杆;212、矩形侧口;3、多重监测机构;31、侧壁方杆;32、托底横杆;33、多边抵块;34、双向丝杆;4、监测反应单元;35、限位多边块;311、多边限位槽;351、螺纹穿孔;41、储液反应管;42、双凸浮块;43、U形浮杆;5、差值报警器;6、复位驱动组件;44、三角装配块;241、半圆凹槽;411、双凸滑槽;51、支杆座;52、矩形竖板;53、感应U环;54、感应连杆;55、弹簧连接绳;531、感应滑槽;61、低速电动机;62、进风扇;63、排风扇;64、电机座;213、圆形进风口;214、矩形排风口;45、矩形底板;46、三端支座;47、感应抵块;7、防护监测组件;71、监测支杆;72、抵触扭簧;73、聚液柱管;74、内圆柱;461、偏转孔;251、漏液孔;48、聚集圆皿。

具体实施方式

- [0042] 以下结合附图1-图14对本申请作进一步详细说明。
- [0043] 本申请实施例公开一种多数据母线安全监测装置及方法,可以实时对母线进行多项数据有效温升监测,并同时相应监测设备进行全程监测,确保使用时监测设备的正常运行,避免设备出现故障而未能及时对工作人员做出警示;第一方面,本申请提供一种多数据母线安全监测装置,包括保护外壳1以及贯穿设置在保护外壳1中部的导线排11,使用时,母线放置于导线排11中,需要说明的是导线排11的两端为分流向外扩展设置,以便于母线的相互对接;本实施例优选为保护外壳1上对称设置有四个便于安装的L装配板12,通过L装配板12可以轻松的将保护外壳1安装在需要设置的地方,本实施例中的保护外壳1也即是现实中的母线槽;保护外壳1上设置有温升监测装置2。
- [0044] 通过L装配板12将保护外壳1安装在所需位置处,随后将母线布置在导线排11中,

母线在运作时,通过的电流从几百安培到几千安培不等,长期运行过程中,母线接点等部位因老化或接触电阻过大而发热,会使得周围环境温度升温,温升一旦超过规定值,便容易引发火灾;且在母线中部位置和母线接点位置也即导线排11两端的分流插接处的温度各不相同,存在一定的温差,温升监测装置2可以实时对母线的中部和母线接点位置处的温度进行监测,当两处温度温差过大时便会对工作人员发生警报,以实现通过多数据对母线温升进行监测的效果,避免通过单一数据对母线温度进行监测,容易受到外界环境影响,出现误报、未报等情况,便于工作人员第一时间对异常温升做出检修,以避免造成更大的安全事故。

[0045] 实施例一:

[0046] 参照图1至图3所示,具体而言,温升监测装置2包括可拆卸安装于保护外壳1中的监测盒21,监测盒21上固定盖合有外侧盖板22,外侧盖板22上固定设置有示警器23,示警器23与监测盒21内部相应部件进行连接,在需要时可以发出灯光闪烁以及产生警报声响以提醒警示工作人员;导线排11下侧中部固定卡设安装有导热直杆24,且导热直杆24的一端穿透保护外壳1和监测盒21侧壁伸入监测盒21中,保护外壳1和监测盒21上均开设有供导热直杆24穿透的矩形口211,导线排11下侧末端固定卡设安装有导热L杆25,且导热L杆25的一端穿透相邻一侧的L装配板12后继续延伸穿透伸入至监测盒21中,也即是在导线排11位于分流插接处固定卡设安装有导热L杆25,由于在导线排11的两端出现分流,各母线之间需要对接,进而导致导线排11末端处的温度与导线排11中部处的温度不相同,存在温差,当温差处于标准值内,则说明母线正常运行,而一旦当温差较大,超出标准值便说明母线某处存在异常,需要工作人员的检修,以避免出现更进一步的安全隐患。

[0047] 需要说明的是在使用时,母线布置在导线排11中后,在将导热直杆24和导热L杆25固定卡设在导线排11下侧的不同位置处,并需要与母线接触以更好的将此位置处所产生的热能传导至监测盒21内。L装配板12和监测盒21上均开设有供导热L杆25穿透的矩形侧口212,监测盒21中设有与导热直杆24和导热L杆25配合的多重监测机构3,多重监测机构3可以实时对导热直杆24和导热L杆25传递的温度产生物理反应,并在温异常过大时通过示警器23对工作人员发生警报。

[0048] 参照图4在图6所示,考虑到对母线进行单一方面的监测时,容易受外界因素影响,极易产生误报、未报等情况出现,为避免上述情况发生,多重监测机构3包括侧壁方杆31、托底横杆32、多边抵块33、双向丝杆34以及监测反应单元4;侧壁方杆31固定设于监测盒21内侧壁上,并处于导热直杆24和导热L杆25伸入端之间,托底横杆32通过限位多边块35上下滑动安装在侧壁方杆31上,托底横杆32与限位多边块35为固定连接;侧壁方杆31上贯穿开设有供限位多边块35滑动安装的多边限位槽311,当限位多边块35受力在多边限位槽311中上下滑动时,托底横杆32便会同步跟随限位多边块35上下滑动;多边抵块33固定设置在侧壁方杆31多边限位槽311中,可以对限位多边块35起到限位作用防止限位多边块35向上滑出多边限位槽311;双向丝杆34螺纹贯穿限位多边块35转动设于多边抵块33下侧,限位多边块35上螺纹贯穿开设有与双向丝杆34适配的螺纹穿孔351,当双向丝杆34受力发生转动时,通过与限位多边块35上开设的螺纹穿孔351配合下可以驱动限位多边块35在多边限位槽311内上下往复滑动,也即托底横杆32同步跟随限位多边块35移动。

[0049] 监测反应单元4设于托底横杆32和监测盒21内,用于实时对导热直杆24和导热L杆

25传递的热能做出物理反应,并与相应设备配合发出警报,待工作人员查看完成检修解除警报后,还可以对反应部件进行复位,以便于继续对母线进行监测。

[0050] 参照图7和图8所示,由于需要对传递至监测盒21内的温度进行有效物理反应,监测反应单元4包括储液反应管41、双凸浮块42、U形浮杆43、差值报警器5以及复位驱动组件6;两储液反应管41分别通过三角装配块44对称固定设于托底横杆32上侧,且分别处于导热直杆24和导热L杆25上方,位于两储液反应管41下方的导热直杆24和导热L杆25上均开设有与储液反应管41下端相适配的半圆凹槽241,初始状态下储液反应管41下端一直处于半圆凹槽241中,需要说明的是本实施例优选为在储液反应管41内加入一定量的水银,导热直杆24和导热L杆25传递的热能可以在储液反应管41处于半圆凹槽241中时,对储液反应管41底部进行加热。

[0051] 双凸浮块42限位滑动设于储液反应管41中,储液反应管41中开设有供双凸浮块42限位安装的双凸滑槽411,需要说明的是双凸浮块42材质很轻可以漂浮在水银上,储液反应管41底部受到加热时通过水银可以驱使双凸浮块42在储液反应管41内向上滑动;U形浮杆43一端插设于储液反应管41中,并固定安装在双凸浮块42上侧,U形浮杆43同样也为材质较轻设置,可以受水银驱动跟随双凸浮块42向上滑动;差值报警器5设于两储液反应管41之间,用于对滑动的U形浮杆43做出感应,当两U形浮杆43相互距离过大时,便可以通过示警器23发出警报;复位驱动组件6设于监测盒21侧壁上,用于当工作人员检修解除警报后,对储液反应管41进行降温,并将双凸浮块42和U形浮杆43复位,以便于后续继续对母线进行实时监测。

[0052] 参照图9所示,为了可以通过多重数据对母线温升进行有效准确监测示警,差值报警器5包括支杆座51、矩形竖板52、感应U环53、感应连杆54以及弹簧连接绳55;支杆座51固定设置于监测盒21内顶壁上,矩形竖板52固定设于支杆座51下端,并位于两储液反应管41之间,感应U环53固定安装于矩形竖板52上,两感应连杆54对称穿过感应U环53分别与两U形浮杆43固定连接,感应U环53上开设有供感应连杆54穿透滑动的感应滑槽531,感应U环53上的感应滑槽531可以对感应连杆54的位置进行感应;弹簧连接绳55的两端分别与两感应连杆54远离U形浮杆43的一端固定连接,弹簧连接绳55可以对两感应连杆54之间的距离进行感应,当两感应连杆54距离过大,也即使得弹簧连接绳55被拉动的越长,当被拉至一定长度后便会产生异常数据,在通过与感应U环53上对两感应连杆54的位置数据进行复核,确定两感应连杆54距离异常后便会通过示警器23发出警报。

[0053] 需要说明的是双凸浮块42、U形浮杆43、感应连杆54以及弹簧连接绳55均为材质较轻设置,使得水银被加热上升时可以驱动上述部件上升,两感应连杆54是跟随U形浮杆43同步移动的,而U形浮杆43上升的高度取决于水银受到的温度高低,而一旦当两感应连杆54之间的距离过大,弹簧连接绳55被拉至过长,也即说明了导热直杆24和导热L杆25两者的温度差较大,而温差过大产生异常便说明此时的母线某处存在安全隐患,需要及时检修。进而实现通过两感应连杆54之间的距离、弹簧连接绳55被拉扯的长度以及感应U环53复核感应两感应连杆54的位置高度的多重数据下对母线进行实时有效监测,且不易受到周围环境温度变化影响。

[0054] 参照图10所示,考虑到需要在工作人员查看检修解除警报后,还需要继续对母线温升进行监测,复位驱动组件6包括低速电动机61、进风扇62以及排风扇63;低速电动机61

通过电机座64固定安装在位于双向丝杆34下方的监测盒21内侧壁上,且低速电动机61转动端与双向丝杆34下端固定连接,进风扇62和排风扇63对称设置于监测盒21两外侧壁上,监测盒21上分别贯穿开设有供进风扇62和排风扇63安装的圆形进风口213以及矩形排风口214。待工作人员查看检修解除警报后,启动低速电动机61、进风扇62以及排风扇63运转,通过低速电动机61可以驱动双向丝杆34转动,以驱使托底横杆32带动储液反应管41上升脱离半圆凹槽241,当储液反应管41上升至与进风扇62和排风扇63处于同一高度后,低速电动机61停止运作,通过进风扇62和排风扇63对储液反应管41进行降温,使得水银可以在受到压力后复位,降温完成后低速电动机61继续运转,缓慢驱使两储液反应管41上升,使得两U形浮杆43上侧与监测盒21内顶壁抵触,从而驱使U形浮杆43和双凸浮块42滑动至储液反应管41深处以达到复位效果。

[0055] 实施例二:

[0056] 参照图11和图12所示,在实施例一的基础之上,为了进一步完善对母线实时监测,确保在相应监测部件发生异常无法工作时,立即提醒工作人员进行检修,监测反应单元4还包括矩形底板45、三端支座46、感应抵块47以及防护监测组件7;矩形底板45固定安装于监测盒21内底面上,并处于两储液反应管41正下方,三端支座46固定设置于矩形底板45上侧,感应抵块47设于三端支座46上侧中部,防护监测组件7对称设于三端支座46上。由于水银属于有毒液体,一旦储液反应管41破碎导致水银泄漏便会存在较大安全隐患,因此在防护监测组件7与感应抵块47的相互配合下可以实时对水银是否泄漏进行监测,一旦储液反应管41长时间使用未及时更换,在被加热时发生破损导致水银泄漏,示警器23会再次对工作人员发出警报。

[0057] 参照图11至图13所示,为本实施例中的防护监测组件7结构示意图,防护监测组件7包括监测支杆71、抵触扭簧72以及聚液柱管73;监测支杆71通过内圆柱74对称转动设于三端支座46上,三端支座46上对称开设有供内圆柱74转动安装的偏转孔461,抵触扭簧72套设在处于偏转孔461内的内圆柱74上,需要说明的是抵触扭簧72始终具有驱动监测支杆71的一端抵触在感应抵块47上的驱动力,在没有其他外力作用下,监测支杆71的一端始终抵触在感应抵块47上;两聚液柱管73分别固定设置于两监测支杆71上,且分别位于导热直杆24和导热L杆25上开设的半圆凹槽241下方,需要说明的是监测支杆71安装有聚液柱管73的一端长度较长,而抵触在感应抵块47上的一端长度较短,以达成杠杆原理,一旦当聚液柱管73内落入液体增加重量便会驱使监测支杆71倾斜转动,使得监测支杆71原本抵触在感应抵块47上的一端与感应抵块47分离,而一旦感应抵块47感应到监测支杆71不与自身抵触后便会通过示警器23对工作人员进行示警;位于导热直杆24和导热L杆25半圆凹槽241处均贯穿开设有漏液孔251。

[0058] 当储液反应管41长时间被加热使用未及时更换在持续使用被加热的过程中发生破损后,处于储液反应管41内的水银便会通过漏液孔251滴落至聚液柱管73内,在杠杆原理作用下,监测支杆71便会发生倾斜转动,使得原本与感应抵块47抵触的一端向上移动,不再与感应抵块47抵触,此时感应抵块47通过示警器23发出警报,以避免设备出现故障而未能及时对工作人员做出警示,影响对母线的监测效果。

[0059] 回看图11所示,进一步对储液反应管41内的液体进行防散落收集,避免发生进一步的安全隐患,矩形底板45上位于两聚液柱管73下方还对称固定安装有两聚集圆皿48。即

使监测支杆71倾斜转动,水银无法继续滴落在聚液柱管73内,但在聚液柱管73下方仍然设置有聚集圆皿48以对水银进行收集,防止水银散落造成危险。

[0060] 参照图14所示,另一方面,本申请还公开了一种多数据母线安全监测方法,该监测方法操作步骤如下:

[0061] 第一步,温升传递:运行时,处于导线排11中母线不同位置处的温度通过导热直杆24和导热L杆25传递至监测盒21内,监测反应单元4对导热直杆24和导热L杆25传递的温度分别进行相应的物理反应;通过对储液反应管41底部进行传导加热,利用水银上升以驱使浮在水银上的双凸浮块42上升,即通过U形浮杆43、感应连杆54和弹簧连接绳55对导热直杆24和导热L杆25传导的温度进行物理反应。

[0062] 第二步,异常示警:通过差值报警器5实时对不同的物理反应做出监测,监测到数据差值过大时,便会通过示警器23提醒工作人员;通过两感应连杆54之间的距离、弹簧连接绳55被拉扯的长度以及感应U环53复核感应两感应连杆54的位置高度的多重数据对母线进行实时有效监测。

[0063] 第三步,状态复位:通过工作人员的查看检修解除示警后,需要对相关监测部件进行复位,以便于完成后续监测,利用复位驱动组件6将进行物理反应的监测部件重新恢复至初始状态;

[0064] 第四步,防护监测:当用于监测温升的部件发生异常液体泄漏时,防护监测组件7会立即做出反应并再次通过示警器23对工作人员发出警报,以保障监测部件的正常运行。

[0065] 本具体实施方式的实施例均为本发明的较佳实施例,并非依此限制本发明的保护范围,故:凡依本发明的结构、形状、原理所做的等效变化,均应涵盖于本发明的保护范围之内。

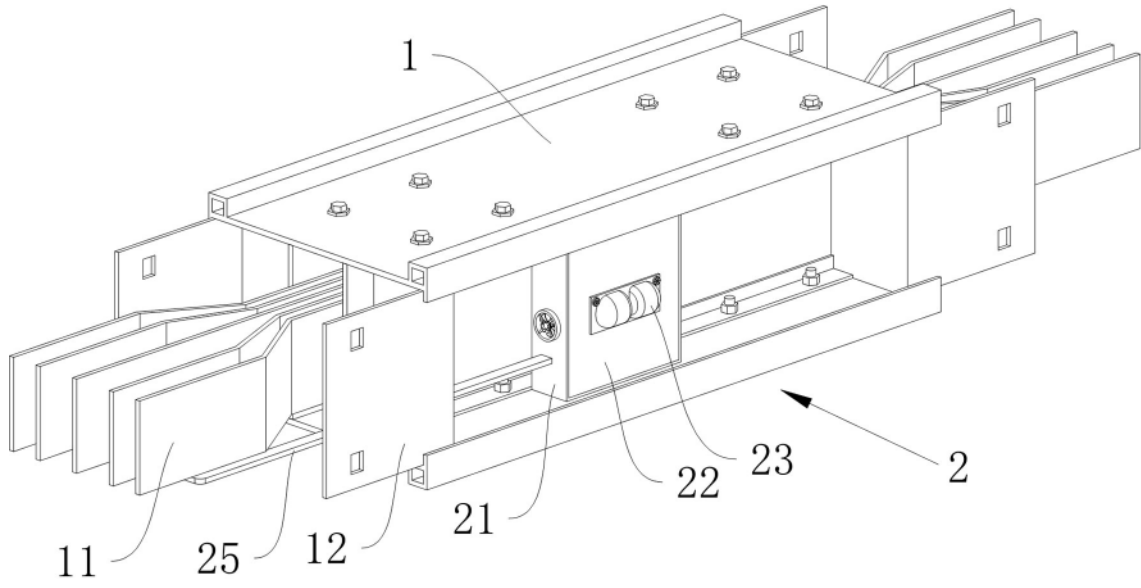


图 1

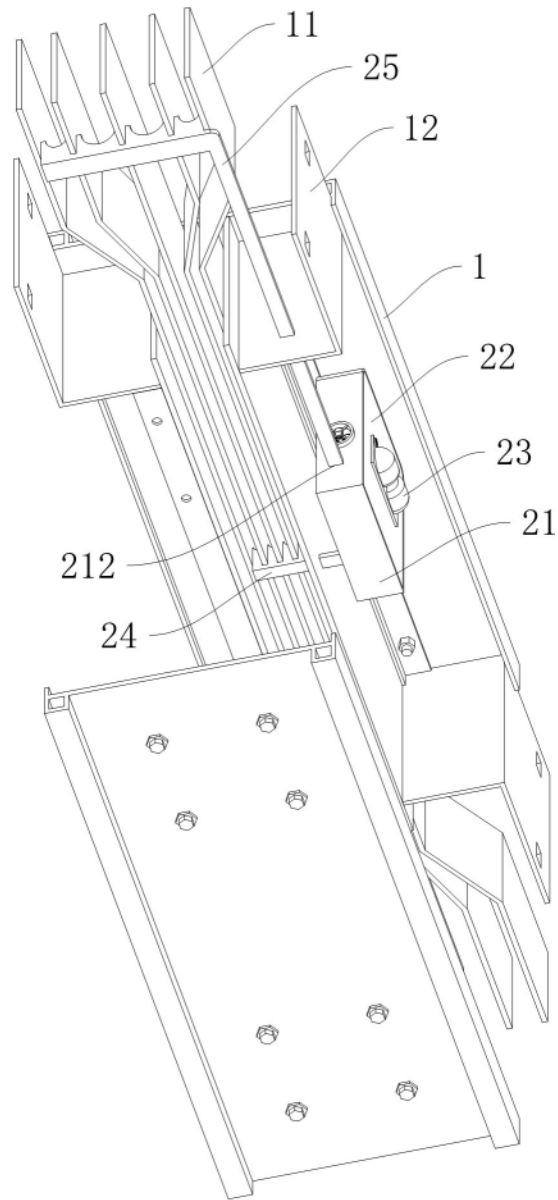


图 2

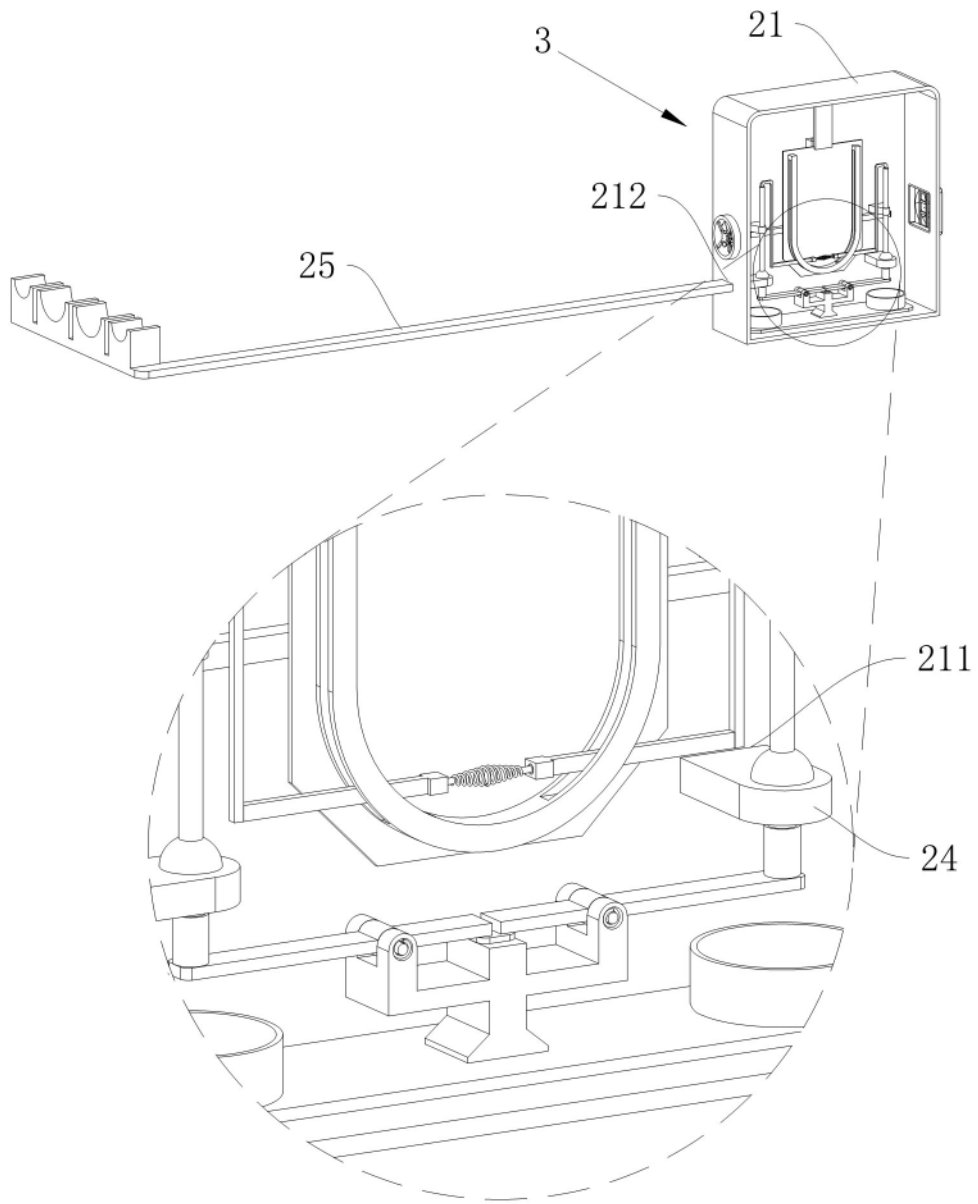


图 3

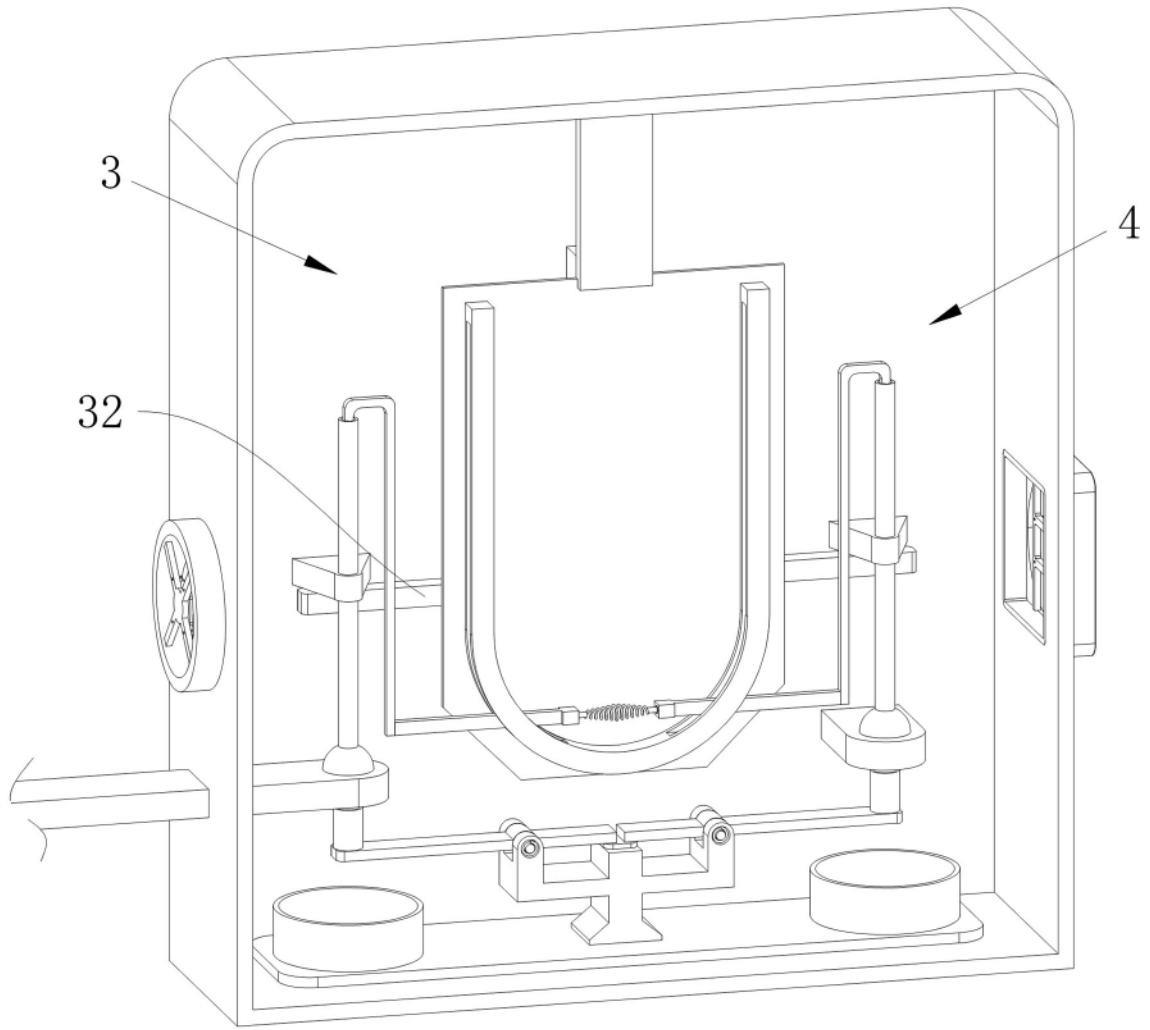


图 4

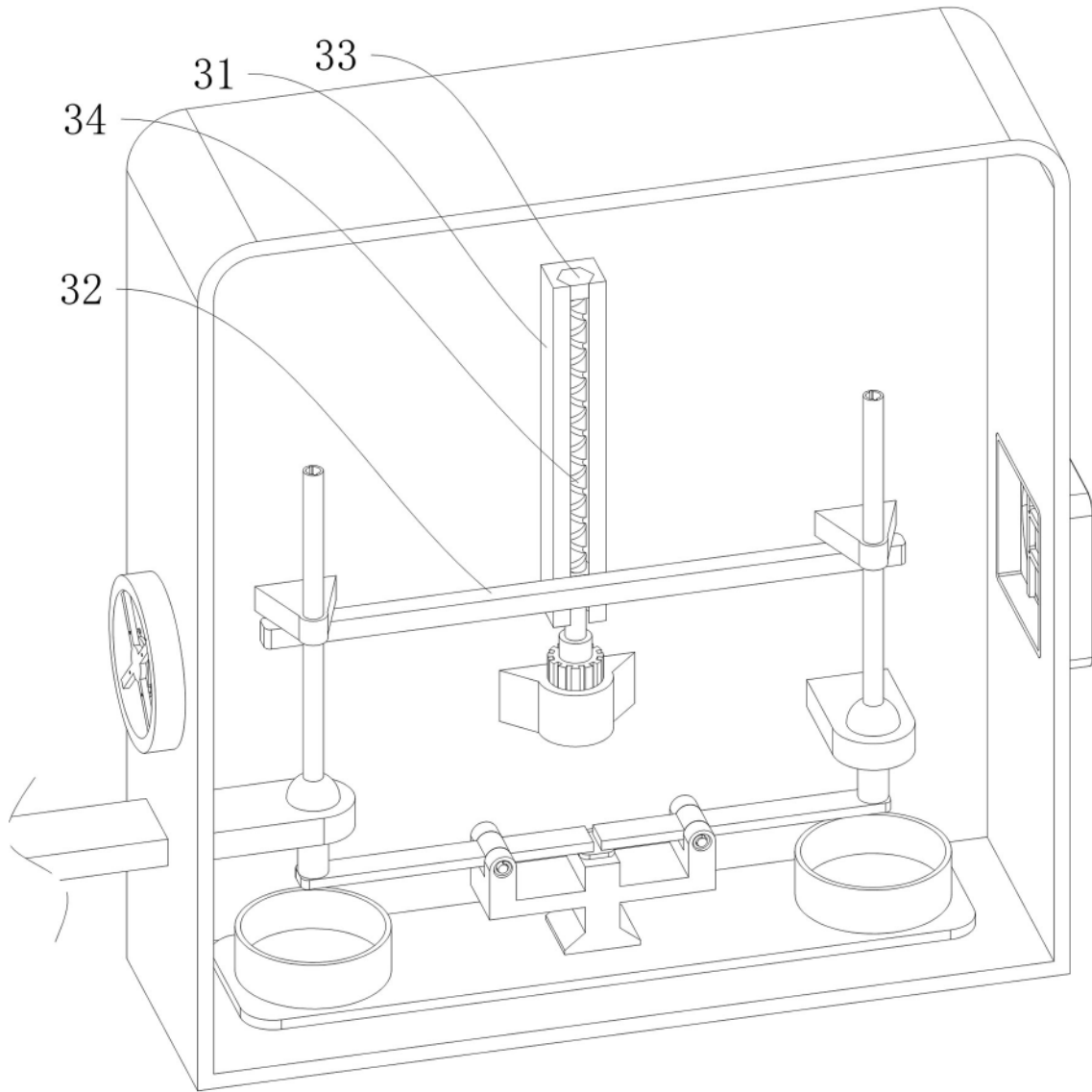


图 5

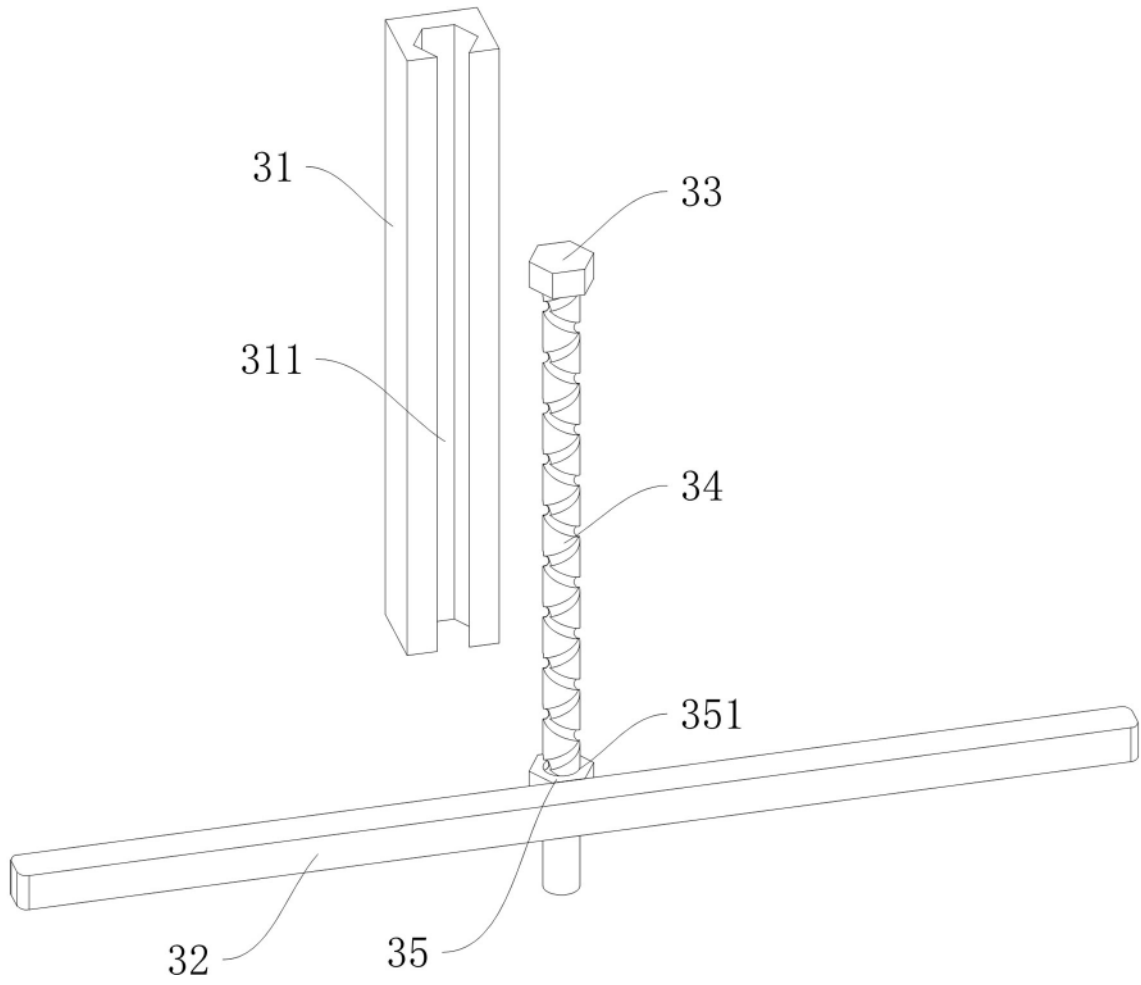


图 6

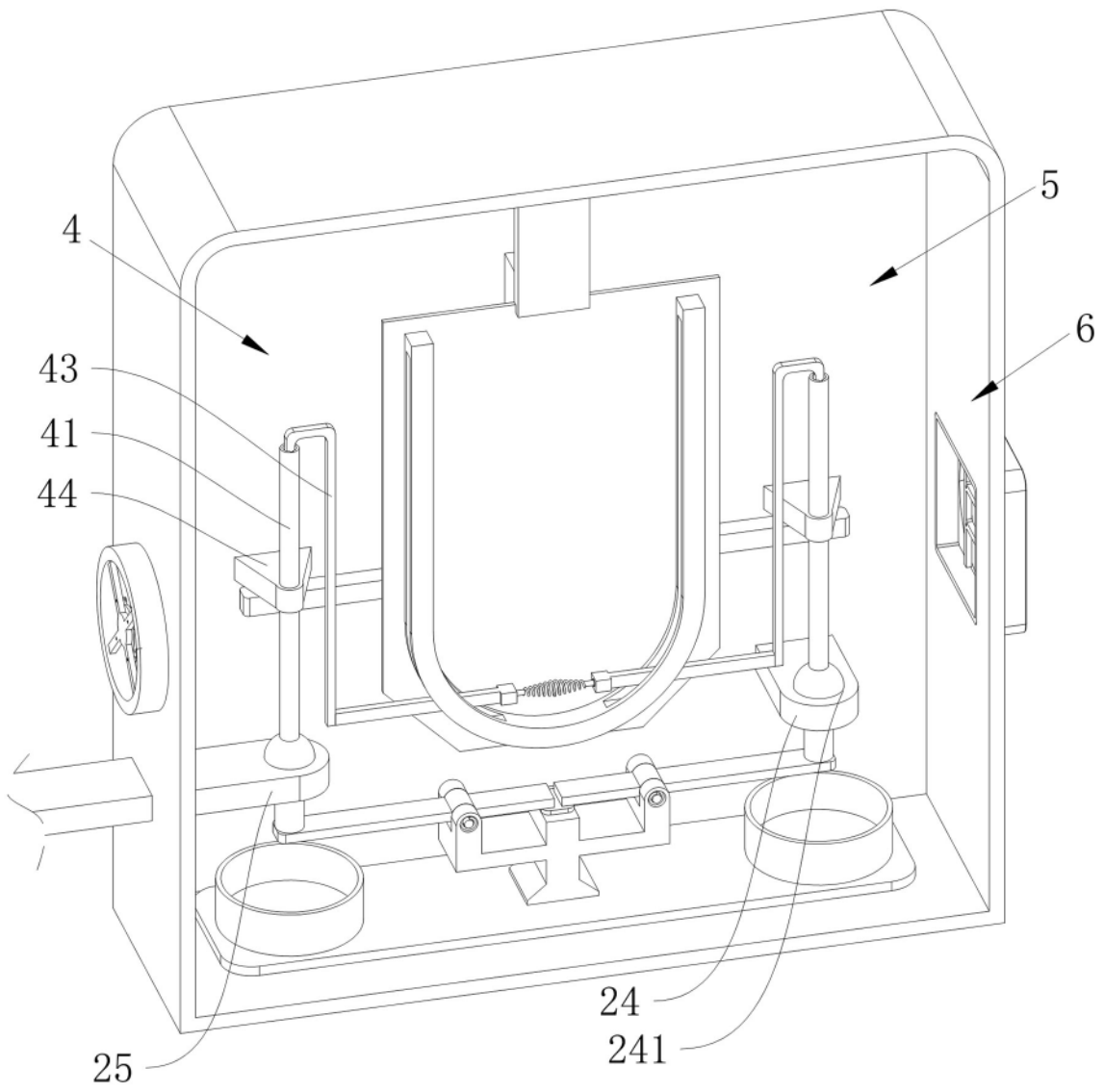


图 7

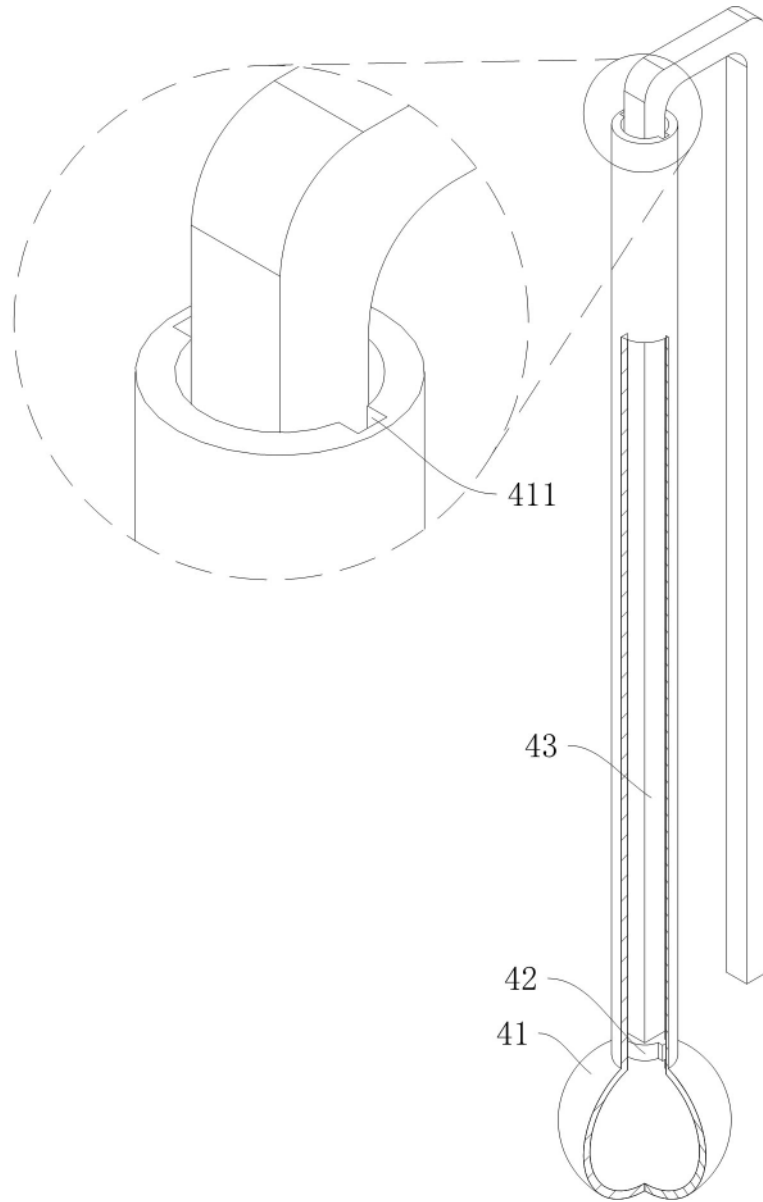


图 8

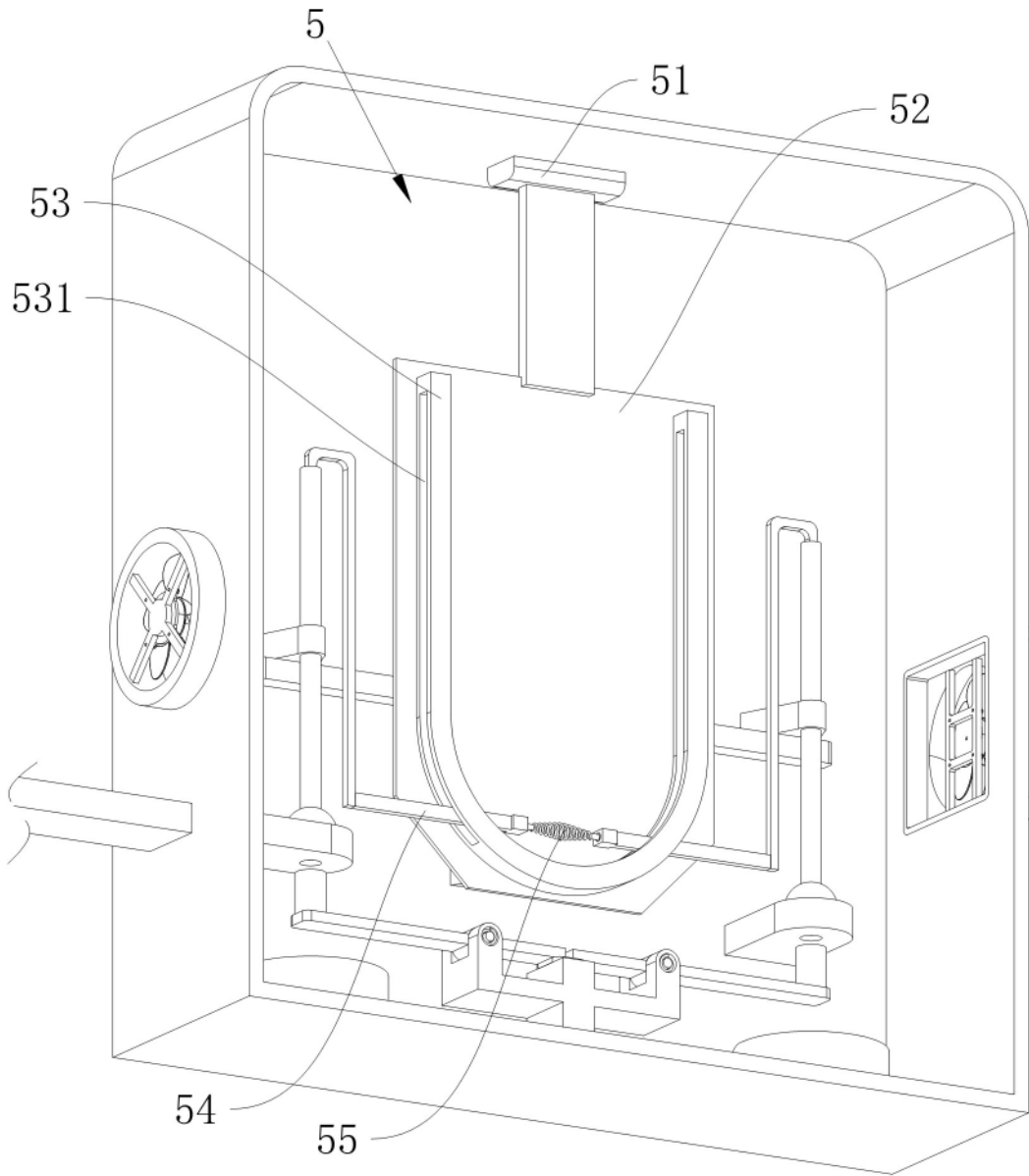


图 9

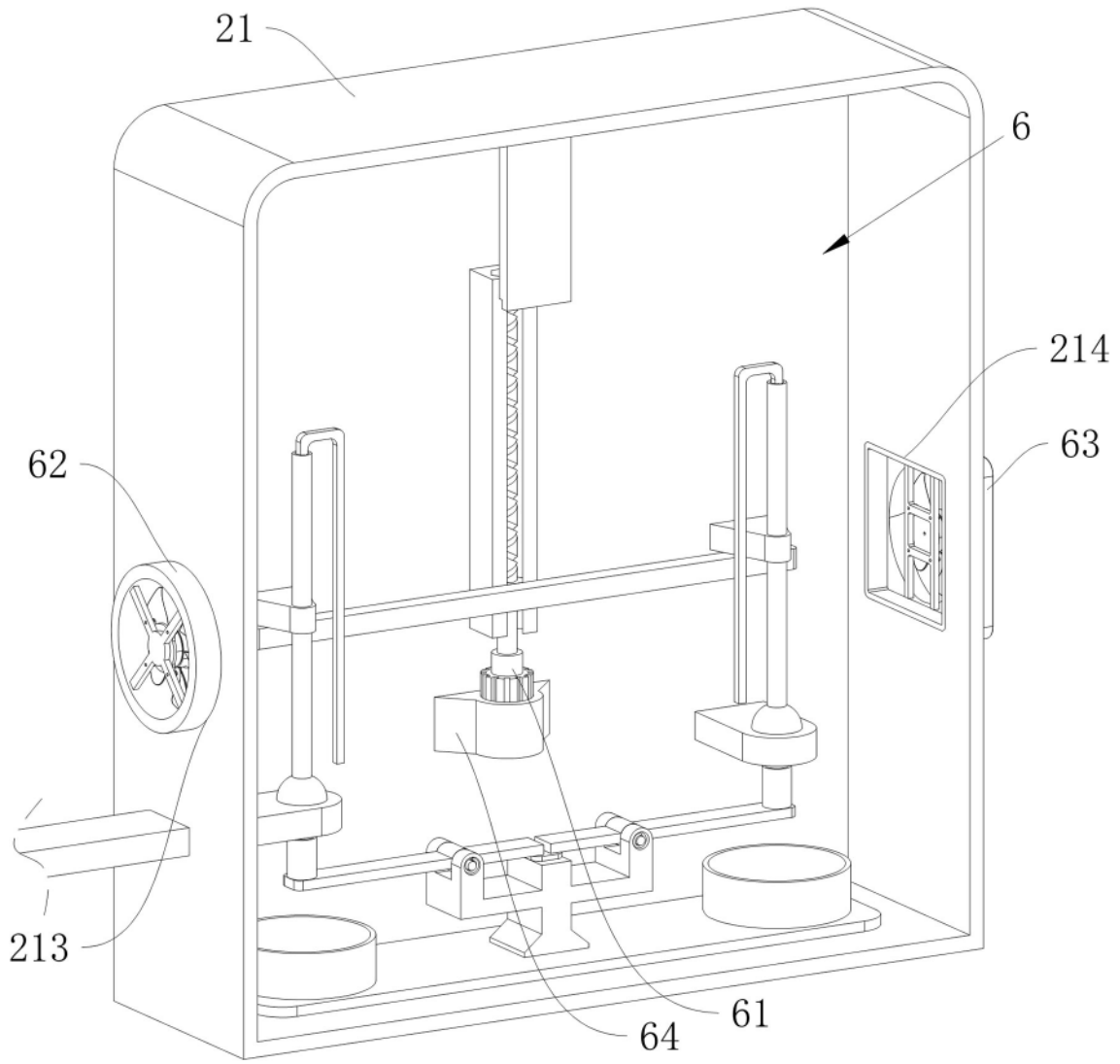


图 10

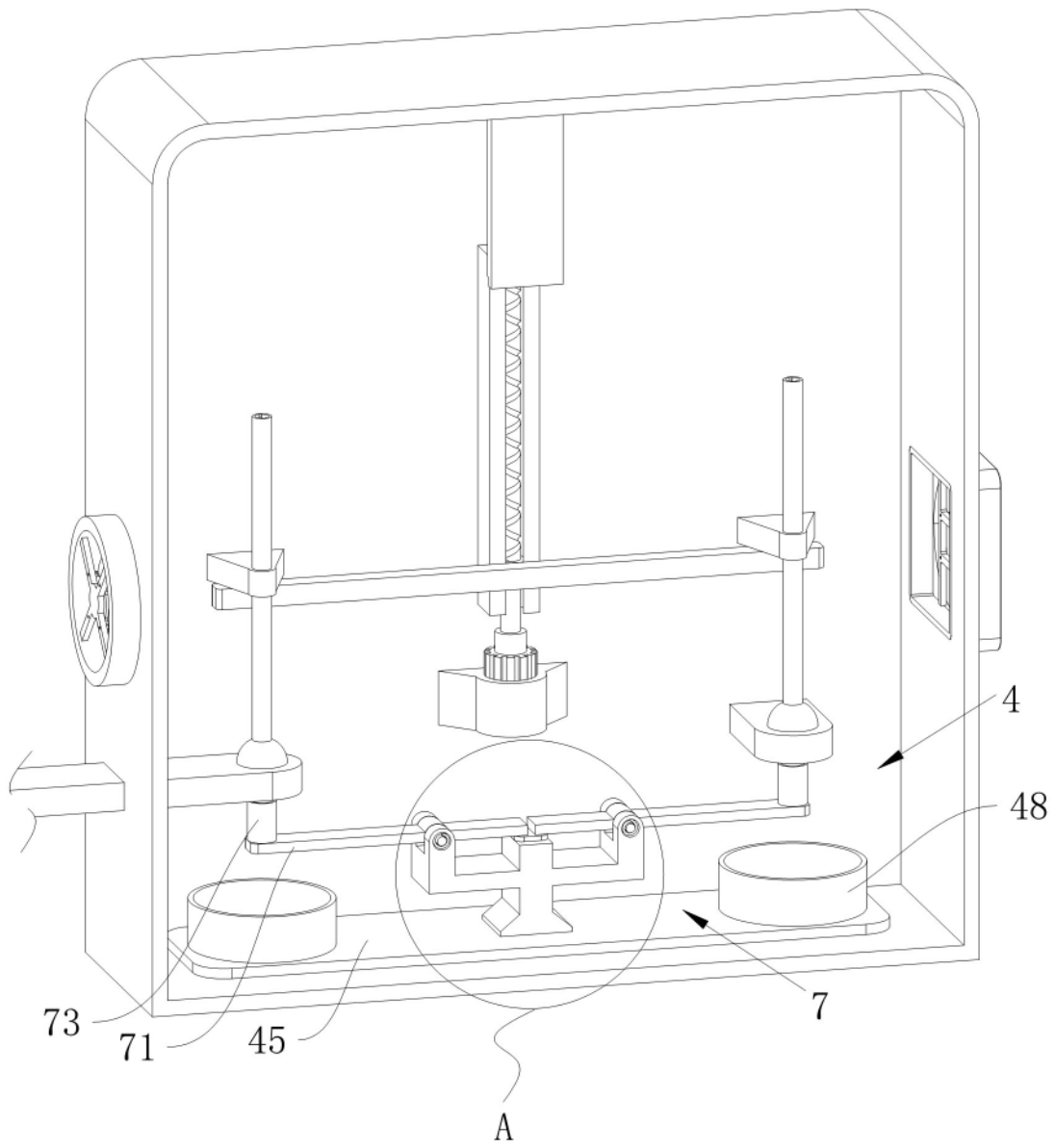


图 11

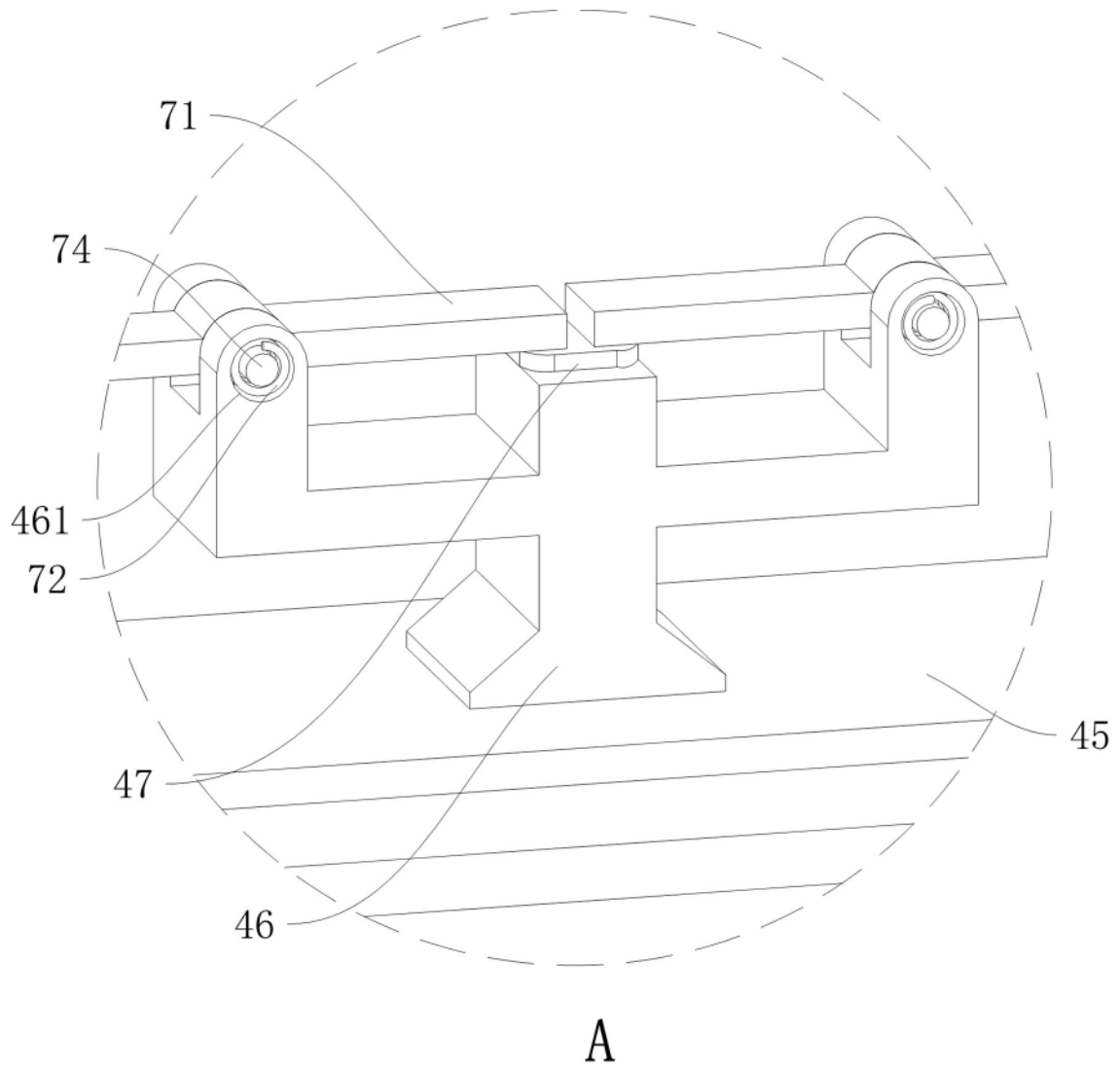


图 12

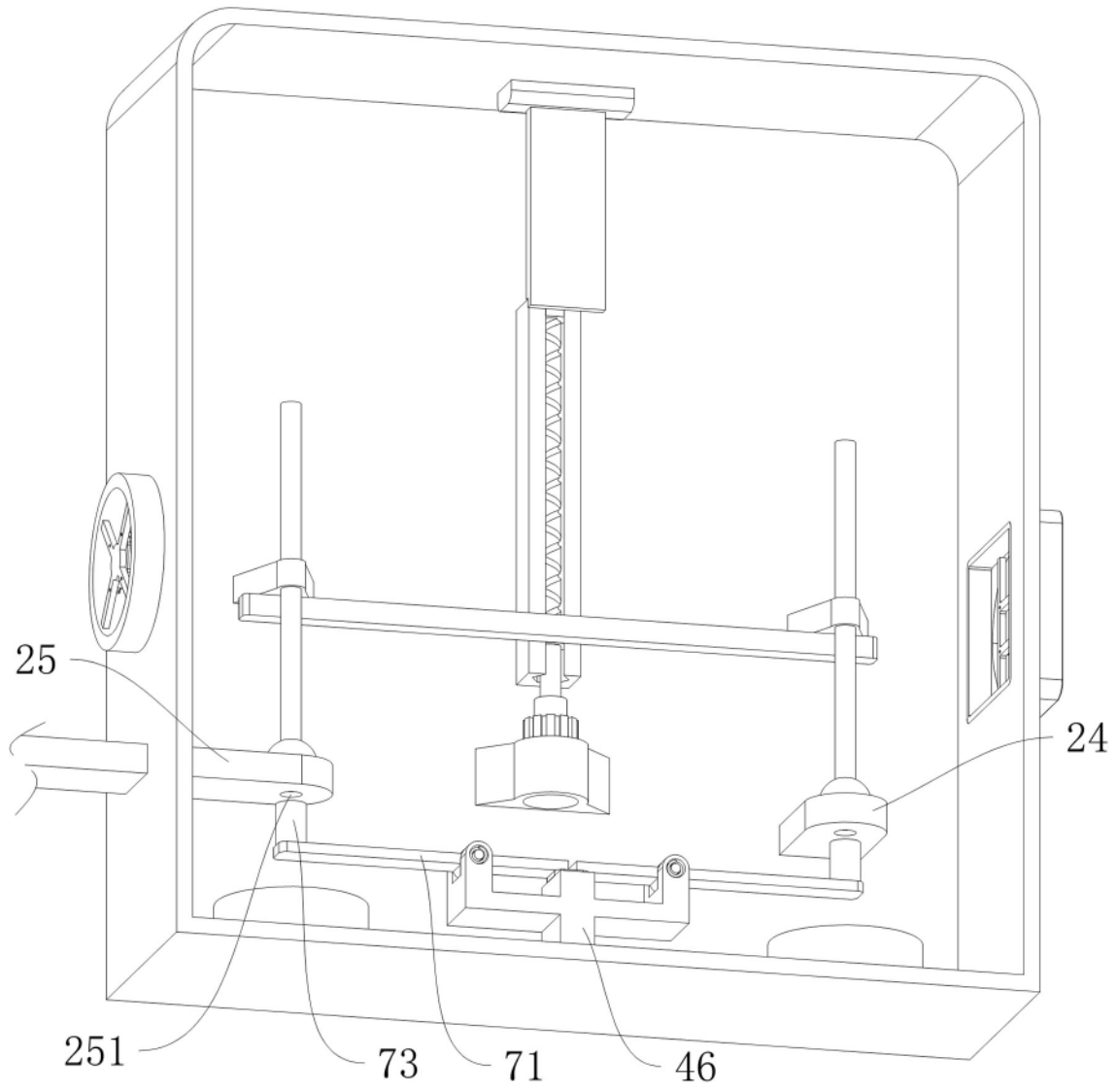


图 13

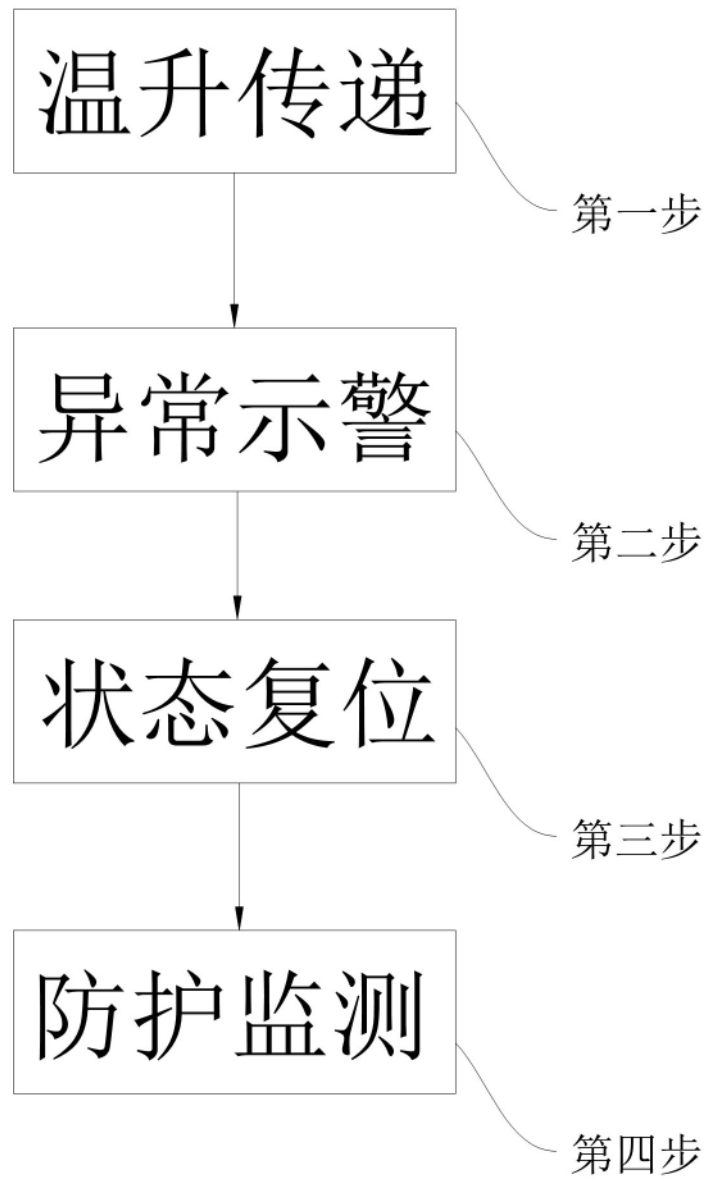


图 14