



(19)中華民國智慧財產局

(12)發明說明書公告本

(11)證書號數：TW I753088 B

(45)公告日：中華民國 111 (2022) 年 01 月 21 日

(21)申請案號：107101664

(22)申請日：中華民國 107 (2018) 年 01 月 17 日

(51)Int. Cl. : **B25C1/04 (2006.01)****B25C5/00 (2006.01)**

(71)申請人：鑽全實業股份有限公司 (中華民國) BASSO INDUSTRY CORP. (TW)

臺中市西屯區工業區三十六路 24 號

(72)發明人：洪良其 HUNG, SUNKING (TW)；張力欣 CHANG, LI-HSIN (TW)

(74)代理人：高玉駿；楊祺雄

(56)參考文獻：

TW I359723

TW 200920564A

TW 201016405A

TW 201720595A

US 6450387B1

US 7721928B2

US 2006/0000863A1

US 2006/0191973A1

US 2009/0159633A1

審查人員：阮顯程

申請專利範圍項數：22 項 圖式數：15 共 40 頁

(54)名稱

打釘槍及其擊發切換裝置

(57)摘要

一種打釘槍及其擊發切換裝置，該打釘槍包括一出釘口，該擊發切換裝置包含設置在該打釘槍的一保險件、連結於該保險件的一連動件、樞設於該打釘槍且可被操作地在一循序擊發位置與一連續擊發位置間移動的一扳機、在該扳機內作動且在常態時抵靠於該連動件的一作動內片單元，及樞設於該扳機的一阻擋件。藉此，以該保險件與該扳機的作動順序，及該作動內片單元、該阻擋件位置關係的變化，使本發明的保險件在常態時縮回，而不會壓傷工作物，且兼具有循序擊釘與連續擊釘的功能，不但構造簡單，且能提升操作時的方便性。

指定代表圖：

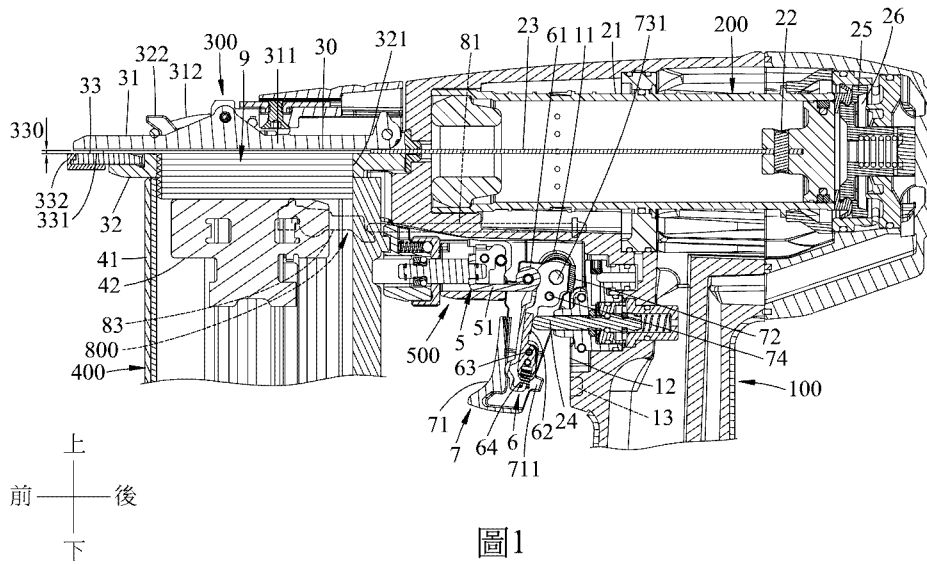


圖1

符號簡單說明：

- 100 . . . 機體
- 11 . . . 定位孔
- 12 . . . 第一擋止部
- 13 . . . 第二擋止部
- 200 . . . 動力裝置
- 21 . . . 汽缸
- 22 . . . 活塞
- 23 . . . 撞針
- 332 . . . 迫抵端
- 400 . . . 釘匣裝置
- 41 . . . 釘匣
- 42 . . . 推釘片
- 500 . . . 擊發切換裝置
- 5 . . . 連動單元
- 51 . . . 連動件
- 6 . . . 作動內片單元
- 24 . . . 閘桿
- 25 . . . 頭閥
- 26 . . . 洩壓室
- 300 . . . 槍嘴裝置
- 30 . . . 釘道
- 31 . . . 面板
- 311 . . . 板件
- 312 . . . 扣作組
- 32 . . . 中板
- 321 . . . 入釘口
- 322 . . . 勾部
- 33 . . . 保險件
- 330 . . . 出釘口
- 331 . . . 平面
- 61 . . . 作動內片
- 62 . . . 滑塊
- 63 . . . 樞軸
- 64 . . . 彈性元件
- 7 . . . 扳機單元

- 71 . . . 扳機
- 711 . . . 抵靠部
- 72 . . . 阻擋件
- 731 . . . 偏心軸
- 74 . . . 限位栓
- 800 . . . 空釘感測裝置
- 81 . . . 閘桿
- 83 . . . 感測件
- 9 . . . 穿釘



I753088

【發明摘要】

【中文發明名稱】 打釘槍及其擊發切換裝置

【中文】

一種打釘槍及其擊發切換裝置，該打釘槍包括一出釘口，該擊發切換裝置包含設置在該打釘槍的一保險件、連結於該保險件的一連動件、樞設於該打釘槍且可被操作地在一循序擊發位置與一連續擊發位置間移動的一扳機、在該扳機內作動且在常態時抵靠於該連動件的一作動內片單元，及樞設於該扳機的一阻擋件。藉此，以該保險件與該扳機的作動順序，及該作動內片單元、該阻擋件位置關係的變化，使本發明的保險件在常態時縮回，而不會壓傷工作物，且兼具有循序擊釘與連續擊釘的功能，不但構造簡單，且能提升操作時的方便性。

【指定代表圖】：圖（1）。

【代表圖之符號簡單說明】

100…… 機體	332…… 迫抵端
11…… 定位孔	400…… 釘匣裝置
12…… 第一擋止部	41…… 釘匣
13…… 第二擋止部	42…… 推釘片
200…… 動力裝置	500…… 擊發切換裝置
21…… 汽缸	5…… 連動單元
22…… 活塞	51…… 連動件
23…… 撞針	6…… 作動內片單元

24	閘桿	61	作動內片
25	頭閘	62	滑塊
26	洩壓室	63	樞軸
300	槍嘴裝置	64	彈性元件
30	釘道	7	扳機單元
31	面板	71	扳機
311	板件	711	抵靠部
312	扣作組	72	阻擋件
32	中板	731	偏心軸
321	入釘口	74	限位栓
322	勾部	800	空釘感測裝置
33	保險件	81	閘桿
330	出釘口	83	感測件
331	平面	9	穿釘

【發明說明書】

【中文發明名稱】 打釘槍及其擊發切換裝置

【技術領域】

【0001】本發明是有關於一種擊發切換裝置，特別是指一種打釘槍及其擊發切換裝置。

【先前技術】

【0002】習知打釘槍通常設有一保險件，用於限制該打釘槍只能依照正常的操作程序，才能觸發擊釘動作。惟，由於前述保險件在常態時，被設計成突出於該打釘槍的槍嘴，再以被工作物迫壓位移的動作做為觸發擊釘動作的條件，因此，常有該保險件前端壓傷工作物的情形，再者，該保險件被迫壓位移的時間，也會延遲擊釘動作，而影響工作效率。

【0003】一種如美國專利號第6953137號專利案所揭露之一種習知的緊固工具的擊發切換裝置，參閱第6953137號專利案的圖3、圖4與圖5，以下加註前述專利案申請當時的標號，主要是使接觸臂60的梢端部61在常態時被偏壓在縮回位置，當該梢端部61對準且受阻於工作物時，只需再操作扳機41與該扳機臂42相互作用，就可以如圖5~圖10所示，以循序擊發模式操作，限制在一次擊發動

作後，使扳機臂42脫離扳機關聯部69。

【0004】惟，第6953137號專利案雖然改善了接觸臂60(保險件)壓傷工作物的情形，卻因為接觸臂60在常態時為縮回狀態，且扳機臂42脫離扳機關聯部69，而喪失了連續擊發模式的功能，而有使用功能受限的缺點。

【發明內容】

【0005】因此，本發明的目的，即在提供一種能夠簡化構造且操作方便的打釘槍及其擊發切換裝置。

【0006】於是，本發明的打釘槍，包含一機體、一動力裝置、一槍嘴裝置、一保險件，及一擊發切換裝置。

【0007】該動力裝置安裝在該機體，且被構造成在一驅動行程期間輸出用於擊釘的動力。

【0008】該槍嘴裝置安裝在該機體，並包括一出釘口。

【0009】該保險件具有在常態時鄰近於該出釘口的一迫抵端，該保險件可被操作地朝遠離該出釘口的一出釘方向位移，使該迫抵端突出於該出釘口。

【0010】該擊發切換裝置可被操作地啟動前述驅動行程，使一穿釘由該出釘口被擊發，該擊發切換裝置包括：

【0011】該連動單元具有連結於該保險件的一連動件。

【0012】該作動內片單元至少在常態時抵靠於該連動件。

【0013】該扳機單元具有可位移地樞設在該機體的一扳機，及連接於該扳機的一阻擋件，該扳機用於與該作動內片單元相互作用，且可被操作地在一循序擊發位置與一連續擊發位置間移動，在該循序擊發位置，且該扳機先與該作動內片相互作用時，該作動內片單元會推頂該連動件帶動該保險件朝該出釘方向位移，且受阻於該阻擋件而無法反向於該出釘方向位移，該保險件再被操作，也無法啟動前述驅動行程。

【0014】本發明之功效在於：以該扳機控制該阻擋件與該作動內片單元的相對位置，使該作動內片單元受阻於該阻擋件與脫離該阻擋件，就能夠維持該保險件於常態縮回，且分別在循序擊發模式或連續擊發模式下，達到觸發擊釘動作的目的，不但構造簡單，且能提升操作時的方便性。

【圖式簡單說明】

【0015】本發明的其他的特徵及功效，將於參照圖式的實施方式中清楚地呈現，其中：

圖 1 是一剖視圖，說明本發明打釘槍的一實施例；

圖 2 是一局部立體分解圖，說明該實施例的一槍嘴裝置；

圖 3 是一立體分解圖，說明該實施例中的一作動內片單元與一

連動件；

圖 4 是一不完整的立體分解圖，說明該實施例中的一機體與一扳機單元；

圖 5 是該實施例的一立體圖；

圖 6 是一局部放大圖，說明該實施例的一扳機位於一循序擊發位置，且該扳機先與一作動內片單元相互作用，並推頂一連動件帶動一保險件沿一出釘方向位移；

圖 7 是一不完整的局部側視圖，說明該實施例中一阻擋件阻擋該作動內片單元的一滑塊；

圖 8 是類似於圖 6 的一局部剖視圖，說明該實施例的保險件被阻擋而驅使該連動件與該作動內片單元相互作用，且在扳機與該作動內片單元相互作用後，而用於觸發一次擊釘動作；

圖 9 是類似於圖 7 的一局部側視圖，說明該實施例中的該阻擋件壓縮該作動內片單元的滑塊，使該阻擋件不會阻擋該滑塊；

圖 10 是一局部剖視圖，說明該實施例的切換件位於一連續擊發位置；

圖 11 類似於圖 7 的一局部側視圖，說明該實施例中的該阻擋件脫離該作動內片單元的滑塊；

圖 12 是類似於圖 10 的一局部剖視圖，說明該實施例的扳機先與該作動內片單元相互作用，並推頂該連動件帶動該保險件沿該

出釘方向位移；

圖 13 是類似於圖 12 的一局部剖視圖，說明該實施例的保險件被操作而連動該連動件位移，使該連動件與該作動內片單元相互作用，而用於連續觸發擊釘動作；

圖 14 是一不完整的局部剖視圖，說明該實施例中一推釘件與一感測件的位置；及

圖 15 是類似於圖 14 的一不完整的局部剖視圖，說明該實施例中的該推釘件驅動該感測件推頂一閥桿。

【實施方式】

【0016】參閱圖1與圖2，本發明打釘槍的一實施例，包含一機體100、一動力裝置200、一槍嘴裝置300、一釘匣裝置400，及一擊發切換裝置500，及一空釘感測裝置800。值得說明的是，以下有關方向的敘述，是以握持該打釘槍時的狀態為參考，藉此，以該槍嘴裝置300的方向為前方，反向於該槍嘴裝置300的方向為後方，以該釘匣裝置400的方向為下方，反向於該釘匣裝置400的方向為上方。

【0017】該機體100包括鄰近下方的一定位孔11，及朝向前方且上、下相鄰的一第一擋止部12與一第二擋止部13，及鄰近該槍嘴裝置300且相對該釘匣裝置400的一流道14(如圖14、圖15)。在本

實施例中，該第一擋止部12為一平面，且鄰近該槍嘴裝置300。該第二擋止部13為一凹槽，且遠離該槍嘴裝置300，該第一擋止部12與該第二擋止部13上、下排列，且沿前、後方向形成高、低的落差。

【0018】 該動力裝置200安裝在該機體100，且被構造成在一驅動行程期間輸出用於擊釘的動力。在本實施例中，該動力裝置200是以高壓氣體為擊釘的動力源，並包括用於接收高壓氣體的一汽缸21、在該汽缸21內被高壓氣體驅動的一活塞22、與該活塞22連動且用於擊釘的一撞針23、可被操作地用於控制高壓氣體由外界流向該汽缸21的一閥桿24、可開啟地封閉該汽缸21的一頭閥25，及界定在該頭閥25與該機體100間且連通外界的一洩壓室26。

【0019】 值得說明的是，在該閥桿24不被操作時，該頭閥25受該洩壓室26中的高壓氣體作用而封閉該汽缸21，使該汽缸21會受阻於該頭閥25而無法接收高壓氣體，在前述驅動行程啟動且該閥桿24被操作後，該洩壓室26內的高壓氣體會被洩放，且該頭閥25受流向該汽缸21之高壓氣體作用而開啟，使該汽缸21接收高壓氣體而用於擊釘。前述以高壓氣體擊釘的方式與習知氣動釘槍相同，另外，前述動力裝置200也能夠以瓦斯氣爆為動力源、或電動馬達為動力源，由於本領域中具有通常知識者根據以上說明可以推知擴充細節，因此不多加說明。

【0020】 該槍嘴裝置300安裝在該機體100的一前端部，在本實施

例中，該槍嘴裝置300包括一面板31、與該面板31界定出一釘道30的一中板32、穿置在該面板31與該中板32間的一保險件33，及二保險彈性元件34。該面板31具有一板件311，及樞設在該板件311的一扣件組312。該中板32包括一入釘口321，及通過該面板31二側的二勾部322。該等勾部322被該面板31的扣件組312勾扣，使該面板31可卸離地固定於該中板32的預定位置。該保險件33具有與該面板31界定出一出釘口330的一平面331，及一迫抵端332。該保險彈性元件34設置在該保險件33與該中板32間，且恆產生使該保險件33之迫抵端332鄰近於該出釘口330而位於常態位置的一偏壓力，使該保險件33可被操作地朝遠離該出釘口330方向位移而突出於該出釘口330。

【0021】 該釘匣裝置400包括連接於該槍嘴裝置300且容納數穿釘9的一釘匣41，及滑行於該釘匣41內且用於推送該等穿釘9朝該入釘口321位移的一推釘片42。該推釘片42用於將該等穿釘9由該槍嘴裝置2之中板32的入釘口321逐一輸送進入該釘道30，並具有朝向該釘匣41外側的一凸部421(如圖6)。

【0022】 參閱圖2~圖5，該擊發切換裝置500可被操作地啟動前述驅動行程，用於使該釘道30內的穿釘9由該出釘口330擊發，該擊發切換裝置500包括一連動單元5、一作動內片單元6，及一扳機單元7。

【0023】該連動單元5具有連結於該保險件33的一連動件51。由於該連動件51與該保險件33連結且形成連動，因此，該連動件51受該等保險彈性元件34之偏壓力作用，與該保險件33恆保持在該常態位置。

【0024】該作動內片單元6具有一作動內片61、一滑塊62、一樞軸63，及一彈性元件64。該作動內片61具有樞接於該連動件51的一上端部611、可自由擺動的一下端部612、形成在該上端部611與該下端部612間的二長條孔613，及反向於該閥桿24的一抵靠凸緣614。該滑塊62具有形成在二側的二凸部621。該樞軸63可位移地穿經該作動內片61的長條孔613與該滑塊62。該彈性元件64設置在該滑塊62與該作動內片61之下端部612間，恆產生使該滑塊62相對於該作動內片61且反向於該下端部612之方向移動的一偏壓力，使該滑塊62與該樞軸63以該等長條孔613為軌道，相對於該作動內片61上、下移動。

【0025】該扳機單元7具有可位移地樞設在該機體100的一扳機71、連接於該扳機71的一阻擋件72、一切換栓73，及一限位栓74。該扳機71具有朝向後方的二抵靠部711，及朝向後方與該作動內片61之抵靠凸緣614且上、下鄰接的一第一抵靠面712與一第二抵靠面713。該抵靠部711相對於該第一擋止部12，或相對於該第二擋止部13。該第一抵靠面712與該第二抵靠面713沿前、後方向形成

有高、低落差。該阻擋件72具有朝向該連動件51的二卡齒721，及形成在反向於該機體100之一端部的二端緣722。該切換栓73具有穿經該扳機71與該阻擋件72且穿樞在該機體100之定位孔11的一偏心軸731。該限位栓74穿經該扳機71與該阻擋件72，使該阻擋件72被限位在該扳機71內。當該偏心軸731轉動時，帶動該扳機71與該阻擋件72相對該連動件51形成有位差，而在一循序擊發位置(如圖6~圖9)與一連續擊發位置(如圖10~圖13)間移動。在該循序擊發位置時，該切換栓73的偏心軸731鄰近該閥桿24，且連動該扳機71與該阻擋件72向下移動。在該連續擊發位置時，該切換栓73的偏心軸731遠離該閥桿24，且連動該扳機71與該阻擋件72向上移動，使該扳機單元7相對該連動件51形成有位差，且在該扳機71位移後，能夠以該第一抵靠面712供該作動內片61的抵靠凸緣614抵靠，或能夠以該第二抵靠面713供該作動內片61的抵靠凸緣614抵靠，使該作動內片61上之滑塊62的凸部621能夠與該阻擋件72的卡齒721保持適當的相對位置。

【0026】 參閱圖1、圖2與圖14、圖15，該空釘感測裝置800包括穿置在該機體100且在一洩放位置(圖14)與一密閉位置(圖15)間位移的一閥桿81、設置在該機體100與該閥桿81間的一閥桿彈性元件82、設置在該釘匣41且能夠與該推釘片42相互作用的一感測件83，及迫抵在該感測件83與該中板32間的一感測彈性元件84。在

該洩放位置時，該閥桿81開放該流道14，使該洩壓室26內的高壓氣體由該流道14排出外界，在該密閉位置時，該閥桿81密閉該流道14，使該洩壓室26內的高壓氣體無法被排除。該閥桿彈性元件82恆產生使該閥桿81位於該密閉位置的一偏壓力。該感測件83具有樞設在該釘匣41且推頂該閥桿81位於該洩放位置的一旋臂831，及朝向該推釘片42的一支臂832，當該釘匣41內的穿釘9少於預量數量時，該感測件83的支臂832會被該推釘片42的凸部421推頂，使該旋臂831釋放該閥桿81位於該密閉位置。

【0027】 在常態時，如圖1、圖10所示，該扳機71朝前方向擺動而遠離該機體100，且該保險件33與該連動件51受該保險彈性元件34的偏壓力作用朝後方位移，使該保險件33的迫抵端332鄰近於該出釘口330。此時，該作動內片61上的滑塊62與該阻擋件72不互相干涉。

【0028】 參閱圖6~圖9，當該切換栓73的偏心軸731帶動該板機71位於該循序擊發位置，且如圖6所示，該扳機71先被按壓而朝後方擺動，且與該作動內片61相互作用，而帶動該作動內片61的下端部612以該閥桿24為支點向後方偏擺，及使該上端部611以該閥桿24為支點向前偏擺時，該作動內片61的上端部611會被該閥桿24抵靠而朝前方偏擺，與該下端部612形成如圖所示的傾斜狀態，此時，該作動內片61的上端部611會推頂該連動件51連動該保險件33

朝遠離該出釘口330方向位移，使該迫抵端33突出於該出釘口330，參閱圖6，且隨著該扳機71的擺動幅度加大，該作動內片61的傾斜角度也會逐漸變大。

【0029】如圖6、圖7所示，隨著該作動內片61的傾斜角度變大，該滑塊62會移動至該阻擋件72之卡齒721的前方，形成相互阻擋的狀態。藉此，使該保險件33與該連動件51無法往後方被推動，致使無法啟動前述驅動行程。

【0030】參閱圖8，當該切換件73的偏心軸731帶動該扳機71位於該循序擊發位置，且該保險件33的迫抵端332被前方的工作物阻擋時，在該扳機71被按壓而朝後方擺動的過程中，該作動內片61的上端部611會因為受阻於該連動件51與該保險件33而固定不動，且該扳機71會與該作動內片61相互作用，而帶動該作動內片61的下端部612朝後方位移。

【0031】如圖8、圖9所示，隨著該作動內片61的下端部612朝後方位移，該滑塊62之凸部621會與該阻擋件72之端緣722接觸，且受迫於該端緣722而克服該彈性元件64之偏壓力，並通過該樞軸63以該等長條孔613為軌道，相對該作動內片61向下移動。藉此，在不阻擋該作動內片61的情形下，使該扳機71可以持續朝後方擺動，由於該第二擋止部13與該第一擋止部12形成有位差，而形成凹陷的部位，在該扳機71的抵靠部711朝該第二擋止部13方向擺動

的過程中，可供該扳機71較大幅度地擺動，使該作動內片61迫壓該閥桿24產生足夠的位移量，而允許前述驅動行程啟動。

【0032】前述驅動行程啟動時，由該閥桿24控制的高壓氣體進入該汽缸21，使活塞22被高壓氣體推動，而帶動該撞針23朝前方移動，並撞擊該槍嘴裝置300之釘道30內的穿釘9，使該穿釘9由該出釘口330被擊發。

【0033】當前述驅動行程完成，該打釘槍連同該保險件33會在瞬間因為承受反作用力而朝遠離工作物方向即後方彈跳一段距離，復又抵靠在工作物上，使該保險件33與該連動件51在瞬間不受工作物阻擋的過程中，又如圖6、圖7所示，該作動內片61的上端部611會推頂該連動件51連動該保險件33朝遠離該出釘口330方向位移，使該迫抵端33突出於該出釘口330，此時，只有在釋放該扳機71後，才能如圖1所示，帶動該作動內片61的下端部612以該閥桿24為支點朝前方偏擺，使該滑塊62隨該下端部612朝前方傾斜而脫離該阻擋件72，且受到該彈性元件64的偏壓力作用，而向上位移又復歸原位，供重新執行擊釘動作，藉此，達到循序擊發的目的。

【0034】參閱圖10與圖11，當該切換件73的偏心軸731帶動該扳機71位於該連續擊發位置，該扳機單元7相較於圖6~圖9的扳機單元7會向上位移一段距離。此時，該作動內片61上的滑塊62與該阻擋件62相隔一間距而不互相干涉。

【0035】參閱圖10~圖13，藉此，該扳機71先被按壓而朝後方擺動，且與該作動內片61相互作用，而帶動該作動內片61的下端部612以該閥桿24為支點向後偏擺，及使該上端部611以該閥桿24為支點向前偏擺，至該扳機71以該抵靠部711抵靠於該第一擋止部12時，同樣會推頂該連動件51連動該保險件33朝遠離該出釘口330方向位移，使該迫抵端332突出於該出釘口330，此時，在該扳機71不被釋放的狀態下，隨著該保險件33的迫抵端332每一次被按壓而連動該連動件51向後位移，該連動件51都會帶動該作動內片61的上端部611，而推頂該作動內片61迫壓該閥桿24並允許前述驅動行程啟動。藉此，達到連續擊發該穿釘9的目的。

【0036】值得說明的是，在該扳機71位於該連續擊發位置時，由於該作動內片61的上端部611樞接於該連動件51，因此，在該扳機71不被釋放的狀態下，不管是擊釘過程中的彈跳，或使該保險件33的迫抵端332暫時脫離工作物，該作動內片61的上端部611仍然與該連動件51形成連動，因此，在每一次該保險件33的迫抵端332脫離工作物時，復位的閥桿24就會推動該作動內片61的上端部611朝前方偏擺，而推頂該連動件51連動該保險件33朝遠離該出釘口330方向位移，使該迫抵端332突出於該出釘口330，藉此，當該保險件33的迫抵端332復又抵靠在工作物時，仍然會連動該連動件51作用於該作動內片61，而允許前述驅動行程啟動。

【0037】且在該扳機71位於該連續擊發位置時，以該第一擋止部12阻擋該扳機71的抵靠部711，可以使向上位移的作動內片61，在該扳機71先被按壓而朝後方擺動的過程中，使受迫於該作動內片61的閥桿24不會產生太多的位移量，而確保前述驅動行程不會在該保險件33被操作前啟動。

【0038】參閱圖1與圖14、圖15，當推釘片42在該釘匣41內推送最後一支穿釘9進入該釘道30而鄰近該槍嘴裝置300時，該推釘片42的凸部421會推頂該感測件83的支臂832，使該旋臂831克服該感測彈性元件84的偏壓力而向下方擺動，並釋放該閥桿81位於該密閉位置，使該洩壓室26內的高壓氣體無法由該流道14排出外界，而阻擋該汽缸21接收該高壓氣體。藉此，即使該保險件33被操作而連動該連動件501推抵該作動內片61觸發該閥桿24，也會因為設置在該氣缸21上方之洩壓室26內的高壓氣體無法排出外界，該頭閥25無法開啟，該汽缸21也無法接收用於擊釘的高壓氣體，進而達到空釘不擊發的目的。

【0039】值得說明的是，在本實施例中，設定沒有穿釘9時，無法啟動前述驅動行程，當然也可以變動該感測件83與該閥桿81的位置，而設定少於預定數量的穿釘9時，無法啟動前述驅動行程。

【0040】經由以上的說明，可將前述實施例的優點歸納如下：

【0041】本發明以該切換件73控制該扳機71位移，用以調整該作

動內片61上之滑塊52與扳機71上之阻擋件72的相對位置，並藉由該抵靠部711與該第一擋止部12、第二擋止部13調整該扳機71位移時，變化該作動內片61與該閥桿24的相對位移量，使該作動內片61受阻於該阻擋件72或滑脫該阻擋件72，就能夠維持該保險件33於常態縮回，且分別在循序擊發模式或連續擊發模式下，達到觸發擊釘動作的目的，不但構造簡單，且能提升操作時的方便性。

【0042】惟以上所述者，僅為本發明的實施例而已，當不能以此限定本發明實施的範圍，凡是依本發明申請專利範圍及專利說明書內容所作的簡單的等效變化與修飾，皆仍屬本發明專利涵蓋的範圍內。

【符號說明】

【0043】

100…… 機體	51…… 連動件
11…… 定位孔	6 …… 作動內片單元
12 …… 第一擋止部	61…… 作動內片
13 …… 第二擋止部	611 …… 上端部
14 …… 流道	612 …… 下端部
200…… 動力裝置	613 …… 長條孔
21 …… 汽缸	614 …… 抵靠凸緣
22 …… 活塞	62…… 滑塊
23 …… 撞針	621 …… 凸部
24 …… 閥桿	63…… 樞軸

25	頭閥	64	彈性元件
26	洩壓室	7	扳機單元
300	槍嘴裝置	71	扳機
30	釘道	711	抵靠部
31	面板	712	第一抵靠面
311	板件	713	第二抵靠面
312	扣件組	72	阻擋件
32	中板	721	卡齒
321	入釘口	722	端緣
322	勾部	73	切換栓
33	保險件	731	偏心軸
330	出釘口	74	限位栓
331	平面	800	空釘感測裝置
332	迫抵端	81	閥桿
34	保險彈性元件	82	閥桿彈性元件
400	釘匣裝置	83	感測件
41	釘匣	831	旋臂
42	推釘片	832	支臂
500	擊發切換裝置	84	感測彈性元件
5	連動單元	9	穿釘

【發明申請專利範圍】

【第1項】 一種打釘槍，包含：

一機體；

一動力裝置，安裝在該機體，且被構造成在一驅動行程期間輸出用於擊釘的動力；

一槍嘴裝置，安裝在該機體，並包括一出釘口；

一保險件，具有在常態時鄰近於該出釘口的一迫抵端，該保險件可被操作地朝遠離該出釘口的一出釘方向位移，使該迫抵端突出於該出釘口；及

一擊發切換裝置，可被操作地啟動前述驅動行程，使一穿釘由該出釘口被擊發，該擊發切換裝置包括，

一連動單元，具有連結於該保險件的一連動件，

一作動內片單元，至少在常態時抵靠於該連動件；

一扳機單元，具有可位移地樞設在該機體的一扳機，及連接於該扳機的一阻擋件，該扳機用於與該作動內片單元相互作用，且可被操作地在一循序擊發位置與一連續擊發位置間移動，在該循序擊發位置，且該扳機先於該保險件與該作動內片單元相互作用時，該作動內片單元會推頂該連動件帶動該保險件朝該出釘方向位移，且該阻擋件會阻擋該作動內片單元，使該作動內片單元無法反向於該出釘方向位移，該保險件再被操作，也無法啟動前述驅動行程，在該連續擊發位置，且該扳機先於該保險件與該作動內片

單元相互作用時，抵靠於該連動件且與該扳機相互作用的作動內片單元，會脫離該阻擋件，且推頂該連動件帶動該保險件朝該出釘方向位移，使該保險件之迫抵端在每一次被推頂而鄰近該出釘口時，連動該連動件與該作動內片單元反向於該出釘方向位移，而允許前述驅動行程啟動。

【第2項】如請求項1所述的打釘槍，其中，在該扳機位於該循序擊發位置，且該保險件的迫抵端先於該扳機被操作而被阻擋時，抵靠於該連動件且與該扳機相互作用的作動內片單元，會脫離該阻擋件，而允許前述驅動行程啟動。

【第3項】如請求項1所述的打釘槍，其中，該扳機單元還具有一切換栓，該切換栓穿樞在該機體，並具有穿經該扳機的一偏心軸，當該偏心軸轉動時，帶動該扳機與該阻擋件相對該連動件形成有位差。

【第4項】如請求項1所述的打釘槍，其中，該槍嘴裝置還包括一面板，及與該面板界定出一釘道的一中板，該保險件穿置在該面板與該中板間，且與該面板界定出該出釘口，該釘道用於接收被推送進入的穿釘。

【第5項】如請求項4所述的打釘槍，其中，該連動單元還包括至少一保險彈性元件，該保險彈性元件設置在該保險件與該中板間，且恆產生使該保險件之迫抵端鄰近於該出釘口而位於常態位置的一偏壓力。

【第6項】如請求項4所述的打釘槍，其中，該面板具有一板件，及樞設在該板件的一扣件組，該扣件組可卸離地連結於該中

板，使該面板固定於該中板的預定位置。

【第7項】如請求項6所述的打釘槍，其中，該中板包括通過該面板的二勾部，該等勾部被該面板的扣件組勾扣。

【第8項】如請求項1所述的打釘槍，其中，該作動內片單元具有一作動內片、一滑塊、至少一樞軸，及一彈性元件，該作動內片具有樞接於該連動件的一上端部、可擺動的一下端部，及至少一長條孔，該樞軸可位移地穿經該作動內片的長條孔與該滑塊，該彈性元件設置在該滑塊與該作動內片間，恆產生使該滑塊相對於該作動內片且反向於該下端部之方向移動的一偏壓力，在該扳機位於該循序擊發位置，且該扳機先與該作動內片相互作用時，該作動內片單元的滑塊與該阻擋件相互阻擋，在該扳機位於該循序擊發位置，且該保險件的迫抵端先被阻擋時，與該扳機相互作用之作動內片單元的滑塊，會被該阻擋件推頂而壓縮該彈性元件，及朝該樞軸方向位移至脫離該阻擋件。

【第9項】如請求項8所述的打釘槍，其中，該阻擋件具有朝向該連動件的至少一卡齒，及形成在反向於該機體之一端部的至少一端緣，該卡齒用於阻擋該作動內片單元的滑塊，該端緣用於推頂該滑塊朝該樞軸方向位移。

【第10項】如請求項8所述的打釘槍，其中，該作動內片還具有朝向該扳機的一抵靠凸緣，該扳機還具有朝向該作動內片之抵靠凸緣且上、下鄰接的一第一抵靠面與一第二抵靠面，該第一抵靠面與該第二抵靠面形成有高、低落差，且分別供該作動內片的抵靠凸緣抵靠。

【第11項】如請求項1所述的打釘槍，其中，該機體包括朝向該槍嘴裝置且相鄰的一第一擋止部與一第二擋止部，該第一擋止部鄰近該槍嘴裝置，該第二擋止部遠離該槍嘴裝置而與該第一擋止部形成有位差，該扳機具有朝向該第一擋止部與該第二擋止部的至少一抵靠部，在該切換件位於該循序擊發位置時，該抵靠部朝該第二擋止部方向擺動，在該切換件位於該連續擊發位置時，該抵靠部朝該第一擋止部方向擺動，至抵靠於該第一擋止部。

【第12項】如請求項1所述的打釘槍，還包含一釘匣裝置，及一空釘感測裝置，該釘匣裝置連接於該槍嘴裝置，並包括容納數穿釘的一釘匣，及滑行於該釘匣內且用於推送該等穿釘逐一輸送進入該槍嘴裝置的一推釘片，該空釘感測裝置包括設置在該釘匣且能夠與該推釘片相互作用的一感測件，該感測件用於在該釘匣內的穿釘少於預定數量時，禁止前述驅動行程啟動。

【第13項】如請求項12所述的打釘槍，其中，該動力裝置以一第一氣壓為擊釘的動力源，且受阻於一第二氣壓而無法接收該第一氣壓，該機體包括連通外界的一流道，該推釘片具有朝向該釘匣外側的一凸部，該空釘感測裝置還包括穿置在該機體且在一洩放位置與一密閉位置間位移的一閥桿，在該洩放位置時，該閥桿開放該流道，使第二氣壓由該流道排出外界，在該密閉位置時，該閥桿密閉該流道，使該第二氣壓無法被排除，該感測件具有樞設在該釘匣且推頂該閥桿位於該洩放位置的一旋臂，及朝向該推釘片的一支臂，

當該釘匣內的穿釘少於預量數量時，該推釘片的凸部會推頂該支臂，使該旋臂釋放該閥桿位於該密閉位置。

【第14項】一種打釘槍的擊發切換裝置，用於觸發一驅動行程，該打釘槍包括一出釘口，該擊發切換裝置包含：

一保險件，設置在該打釘槍，並具有在常態時鄰近於該出釘口的一迫抵端，該迫抵端可被操作地朝遠離該出釘口的一出釘方向位移；

一連動件，連結於該保險件；

一作動內片單元，至少在常態時抵靠於該連動件；及

一扳機單元，包括可位移地樞設於該打釘槍的一扳機，及樞設在該扳機的一阻擋件，該扳機用於與該作動內片單元相互作用，且可被操作地在一循序擊發位置與一連續擊發位置間移動，在該循序擊發位置，且該扳機先與該作動內片單元相互作用時，該作動內片單元會推頂該連動件帶動該保險件朝該出釘方向位移，且該阻擋件會阻擋該作動內片單元，使該作動內片單元無法反向於該出釘方向位移，該保險件再被操作，也無法啟動前述驅動行程，在該連續擊發位置，且該扳機先於該保險件與該作動內片單元相互作用時，抵靠於該連動件且與該扳機相互作用的作動內片單元，會脫離該阻擋件，且推頂該連動件帶動該保險件朝該出釘方向位移，使該保險件之迫抵端在每一次被推頂而鄰近該出釘口時，連動該連動件與該作動內片單元反向於該出釘方向位移，而允許前述驅動行程啟動。

【第15項】如請求項14所述的打釘槍的擊發切換裝置，其中，在該扳

機位於該循序擊發位置，且該保險件的迫抵端先於該扳機被操作而被阻擋時，抵靠於該連動件且與該扳機相互作用的作動內片單元，會脫離該阻擋件，而允許前述驅動行程啟動。

【第16項】如請求項14所述的打釘槍的擊發切換裝置，其中，該扳機單元還具有一切換栓，該切換栓穿樞在該打釘槍，並具有穿經該扳機的一偏心軸，當該偏心軸轉動時，帶動該扳機與該阻擋件相對該連動件形成有位差。

【第17項】如請求項115所述的打釘槍的擊發切換裝置，其中，該作動內片單元具有一作動內片、一滑塊、至少一樞軸，及一彈性元件，該作動內片具有樞接於該連動件的一上端部、可擺動地的一下端部，及至少一長條孔，該樞軸可位移地穿經該作動內片的長條孔與該滑塊且樞設在該扳機，該彈性元件設置在該滑塊與該作動內片間，恆產生使該滑塊相對於該作動內片且反向於該樞軸之方向移動的一偏壓力，在該扳機位於該循序擊發位置，且該扳機先與該作動內片相互作用時，該作動內片單元的滑塊與該阻擋件相互阻擋，在該扳機位於該循序擊發位置，且該保險件的迫抵端先被阻擋時，與該扳機相互作用之作動內片單元的滑塊，會被該阻擋件推頂而壓縮該彈性元件，及朝該樞軸方向位移至脫離該阻擋件。

【第18項】如請求項17所述的打釘槍的擊發切換裝置，其中，該阻擋件具有朝向該連動件的至少一卡齒，及形成在反向於該機體之一端部的至少一端緣，該卡齒用於阻擋該作動內片單

元的滑塊，該端緣用於推頂該滑塊朝該樞軸方向位移。

【第19項】如請求項18所述的打釘槍的擊發切換裝置，其中，該作動內片還具有朝向該扳機的一抵靠凸緣，該扳機還具有朝向該作動內片之抵靠凸緣且上、下鄰接的一第一抵靠面與一第二抵靠面，該第一抵靠面與該第二抵靠面形成有高、低落差，且分別供該作動內片的抵靠凸緣抵靠。

【第20項】如請求項14所述的打釘槍的擊發切換裝置，打釘槍包含一面板，及與該面板界定出一釘道的一中板，其中，該保險件穿置在該面板與該中板間，且與該面板界定出該出釘口，該釘道用於接收被推送進入的穿釘。

【第21項】如請求項20所述的打釘槍的擊發切換裝置，還包含至少一保險件彈性元件，該保險彈性元件設置在該保險件與該中板間，且恆產生使該保險件之迫抵端鄰近於該出釘口而位於常態位置的一偏壓力。

【第22項】如請求項14所述的打釘槍的擊發切換裝置，該打釘槍具有朝向該出釘口且相鄰的一第一擋止部與一第二擋止部，該第一擋止部鄰近該出釘口，該第二擋止部遠離該出釘口而與該第一擋止部形成有位差，其中，該扳機具有朝向該第一擋止部與該第二擋止部的至少一抵靠部，在該扳機位於該循序擊發位置時，該抵靠部用於抵靠該第二擋止部，在該切換件位於該連續擊發位置時，該抵靠部用於抵靠該第一擋止部。

【發明圖式】

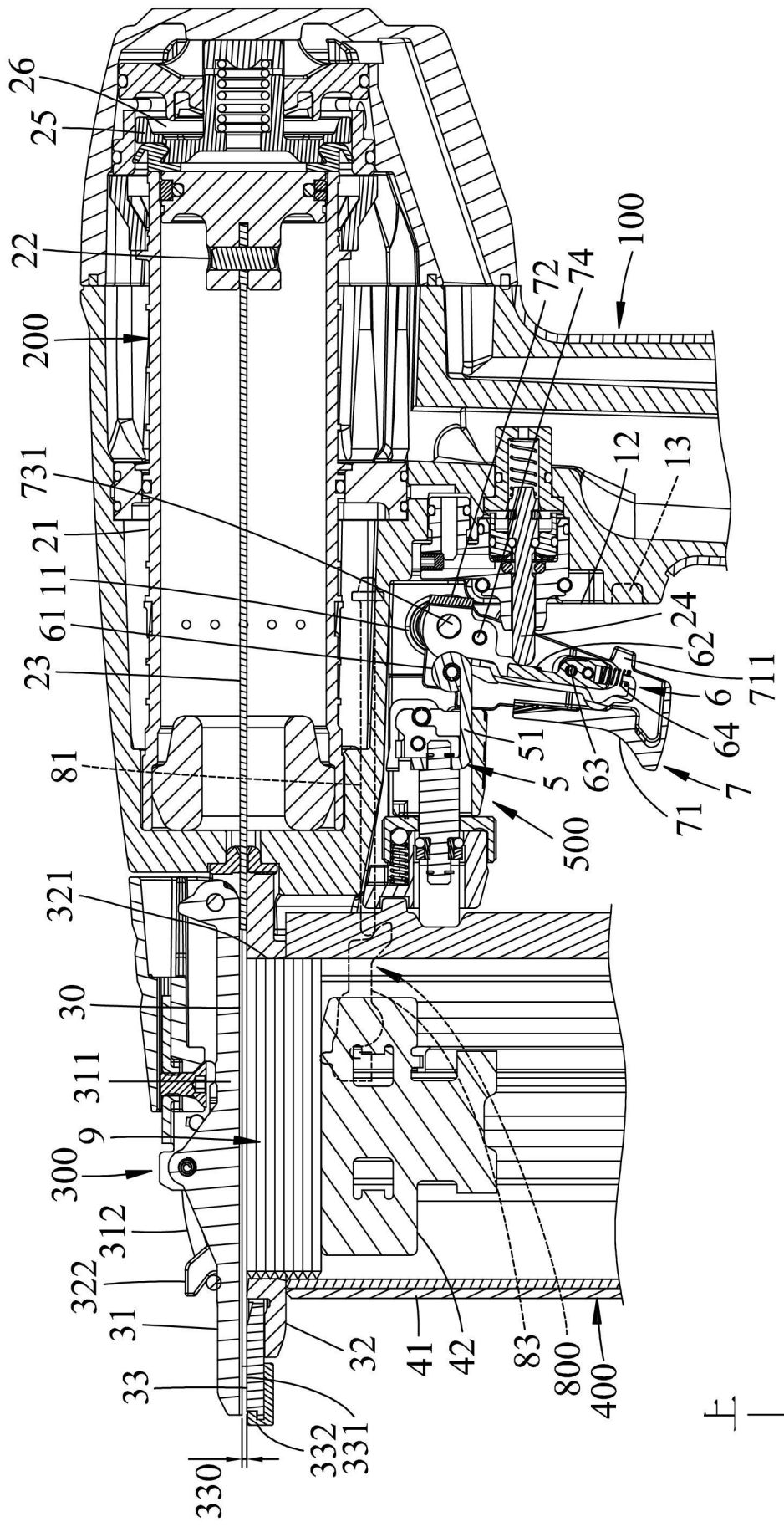


圖1

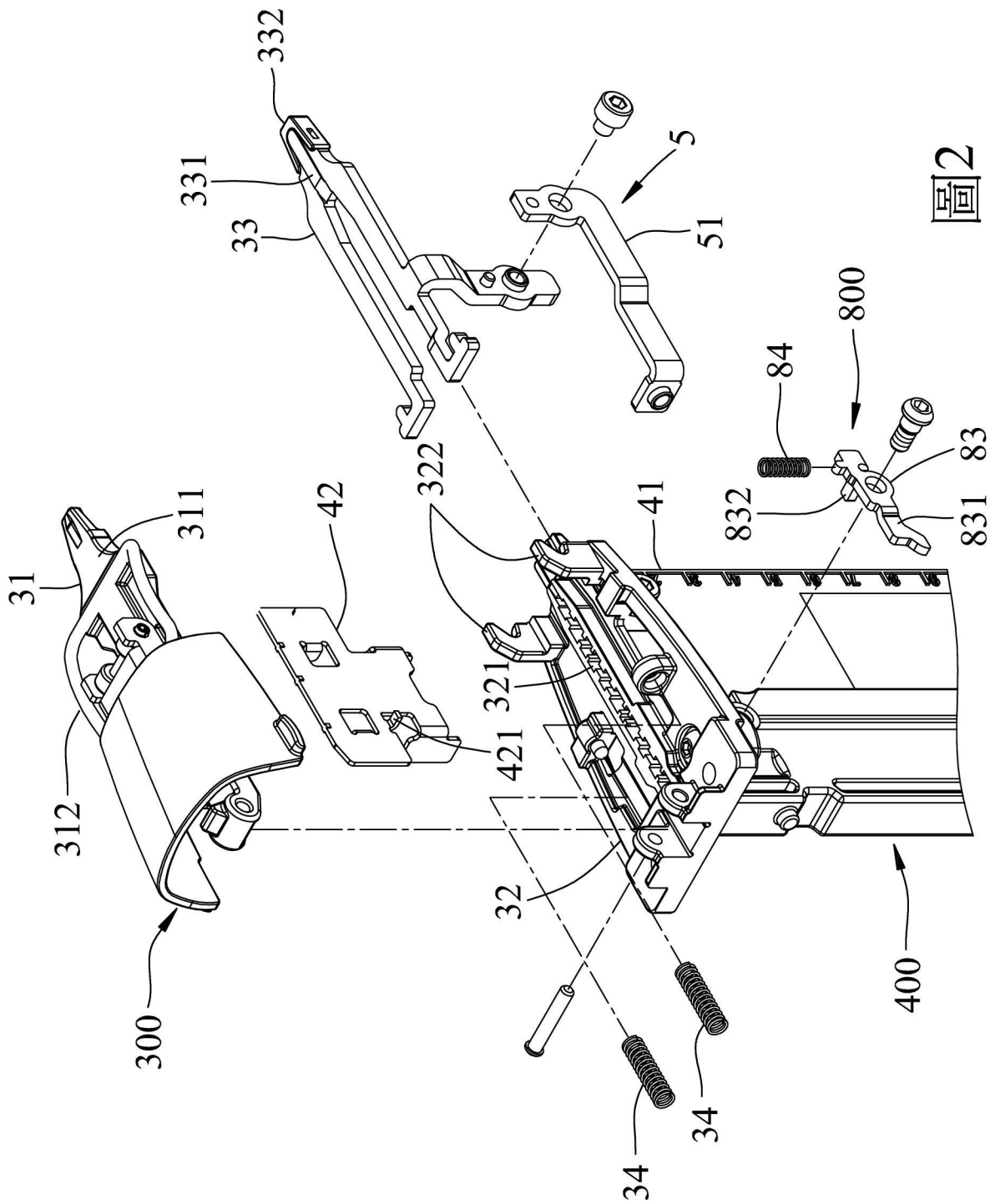


圖2

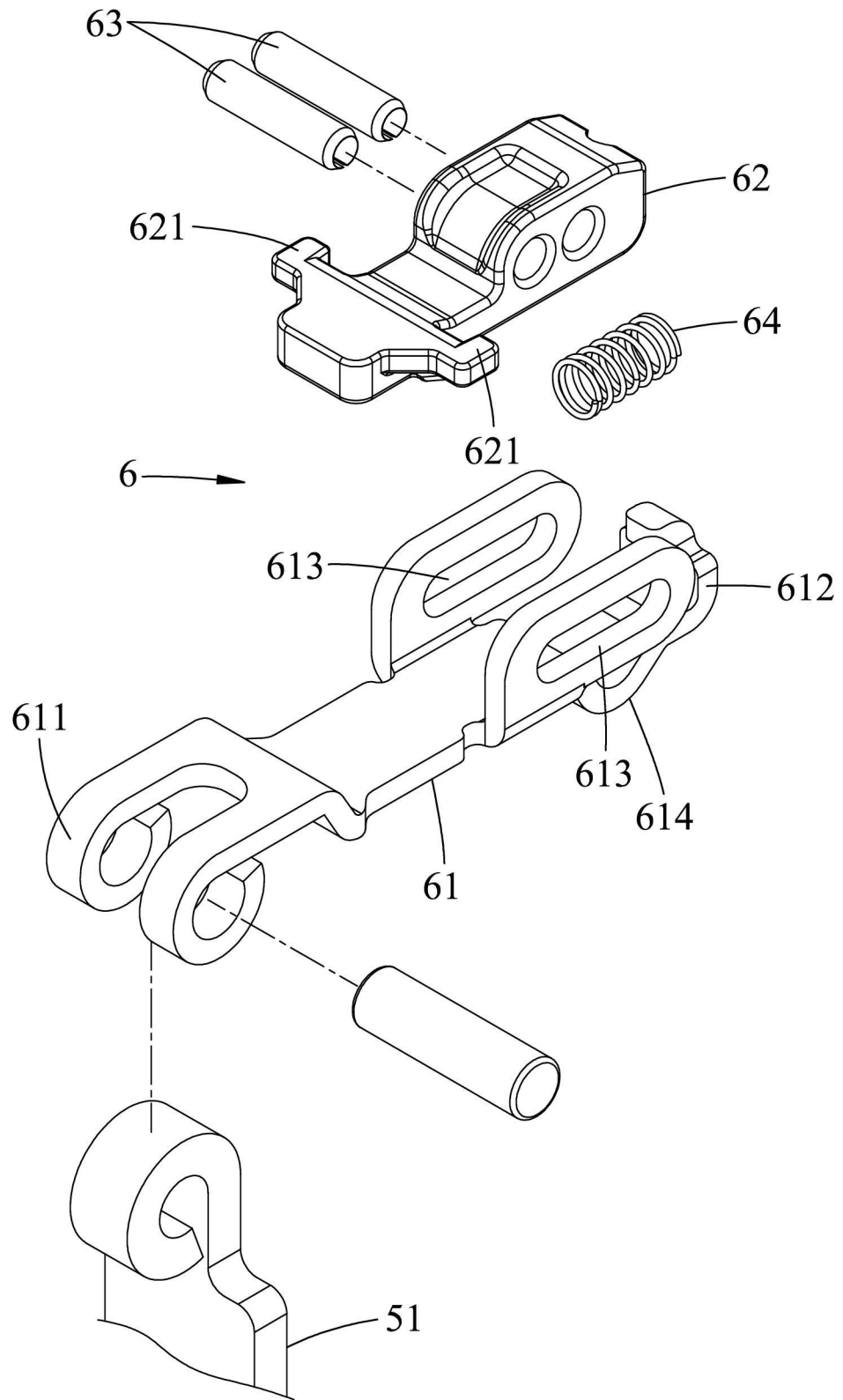


圖3

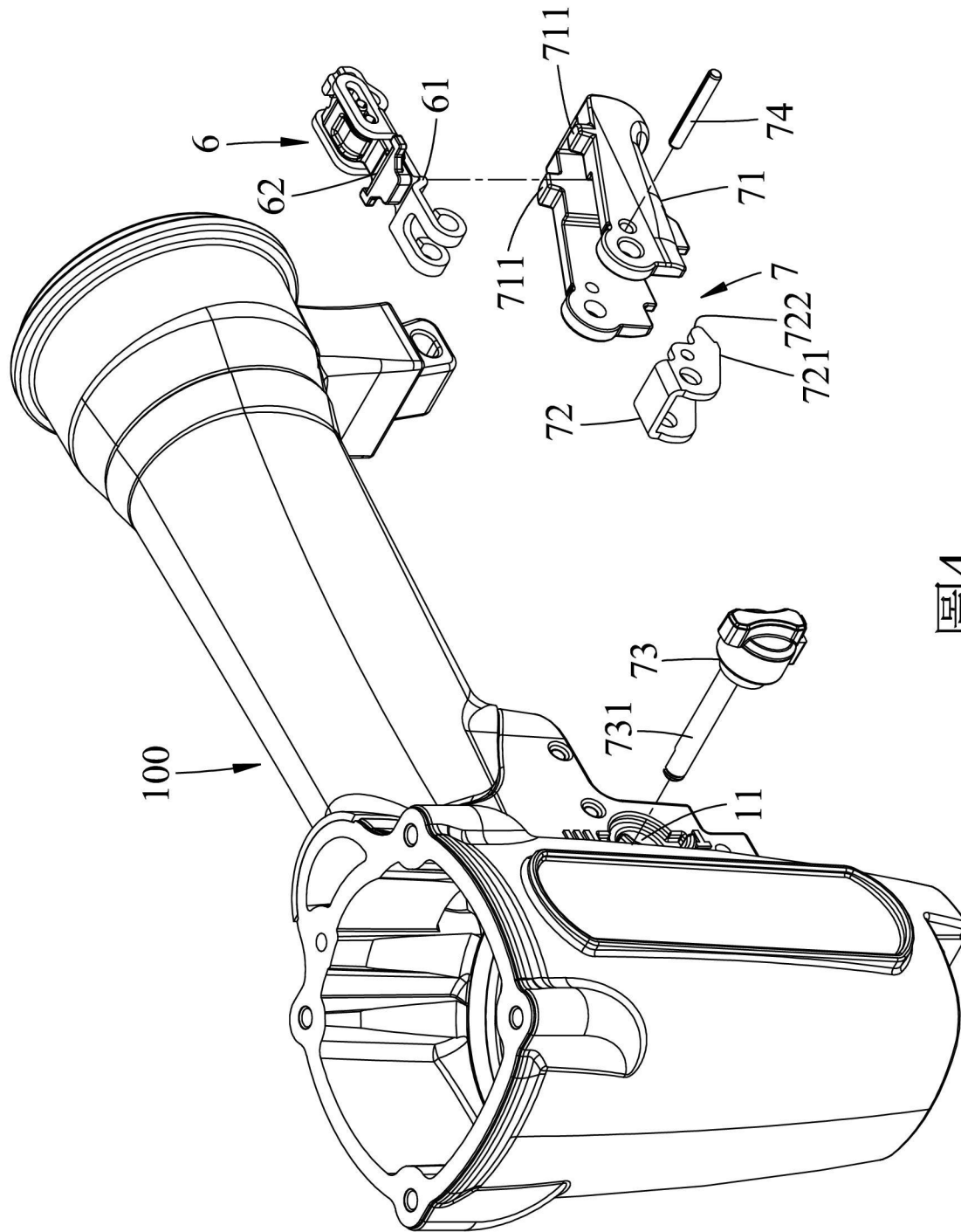


圖4

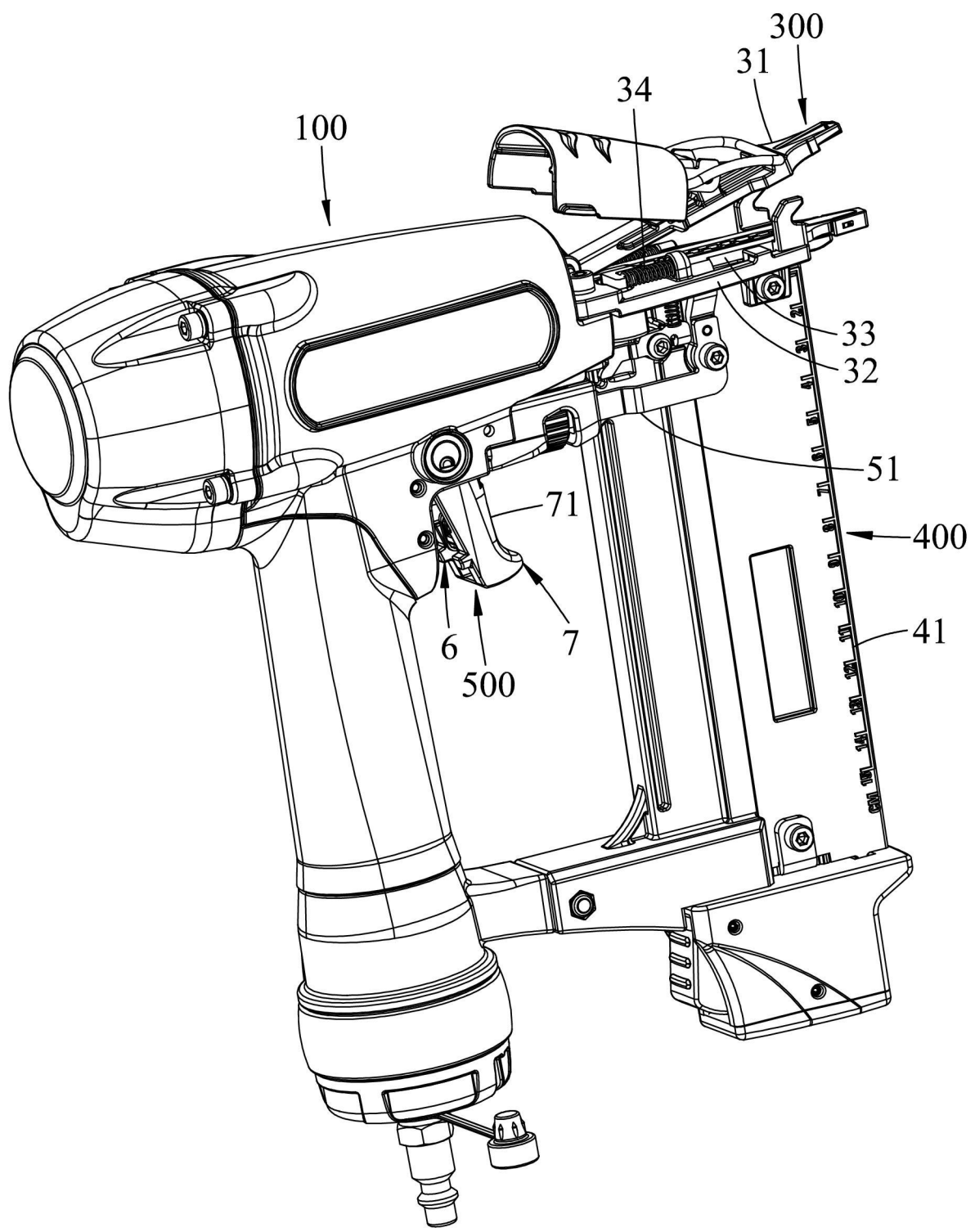


圖5

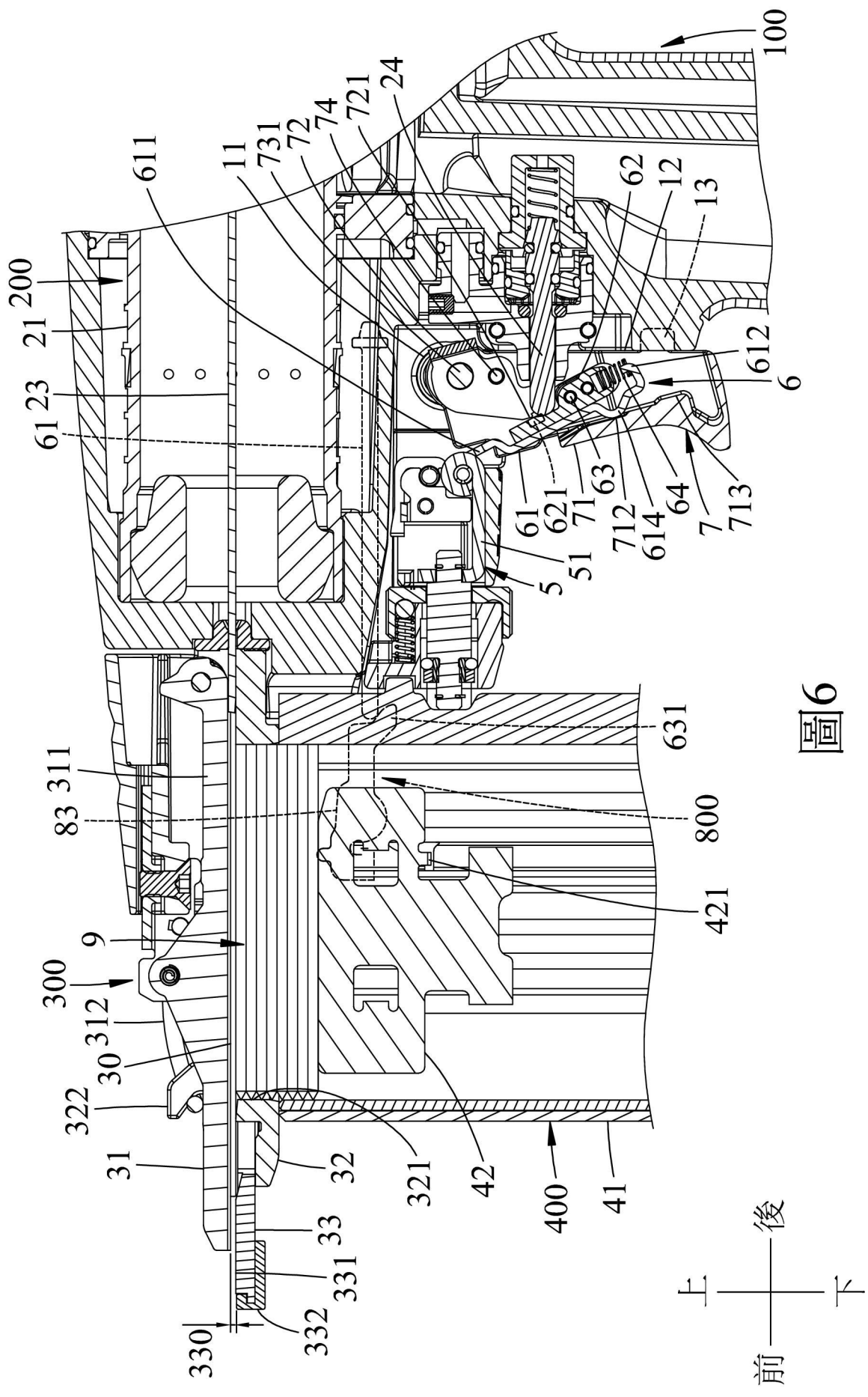


圖6

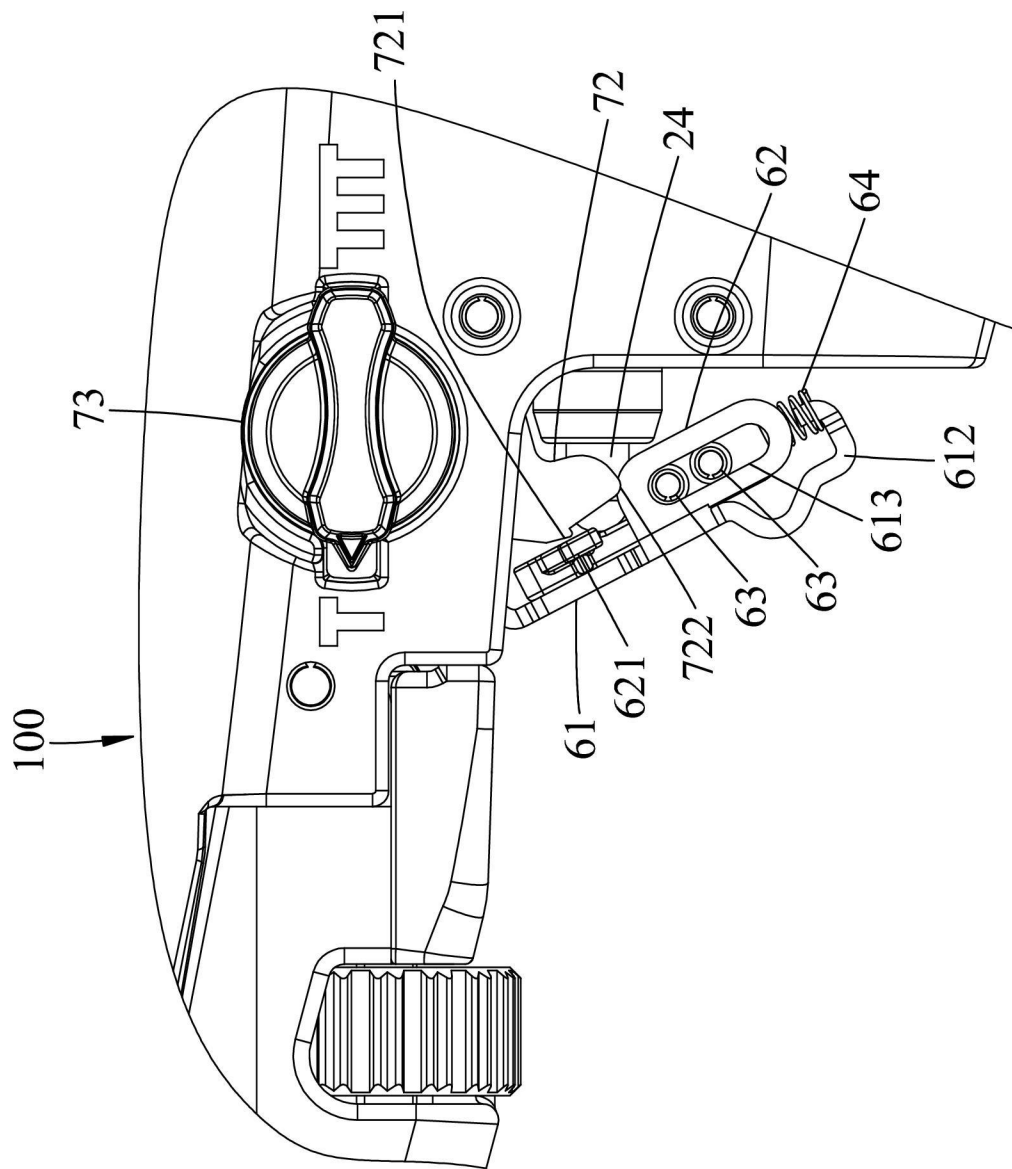


圖7

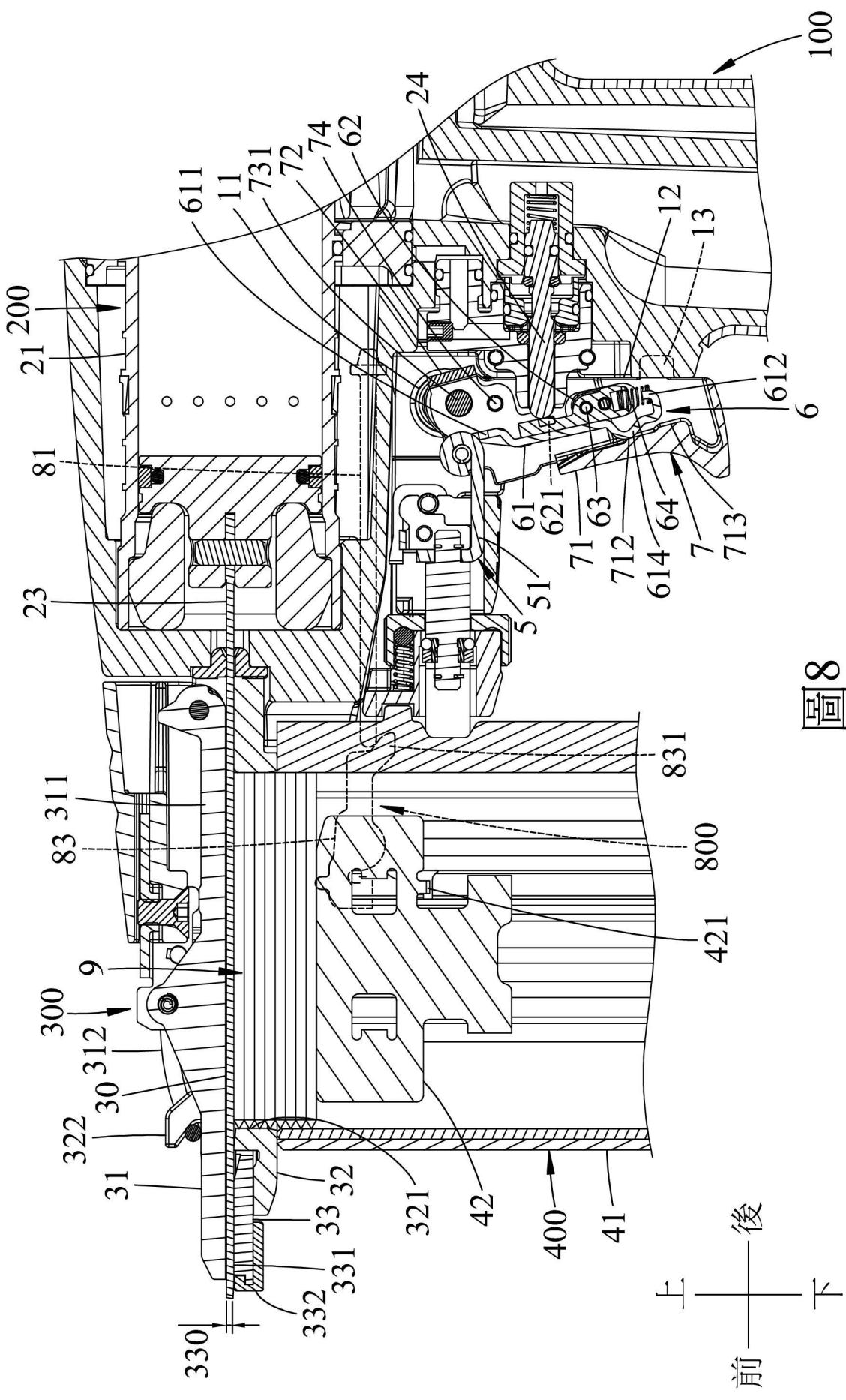


圖8

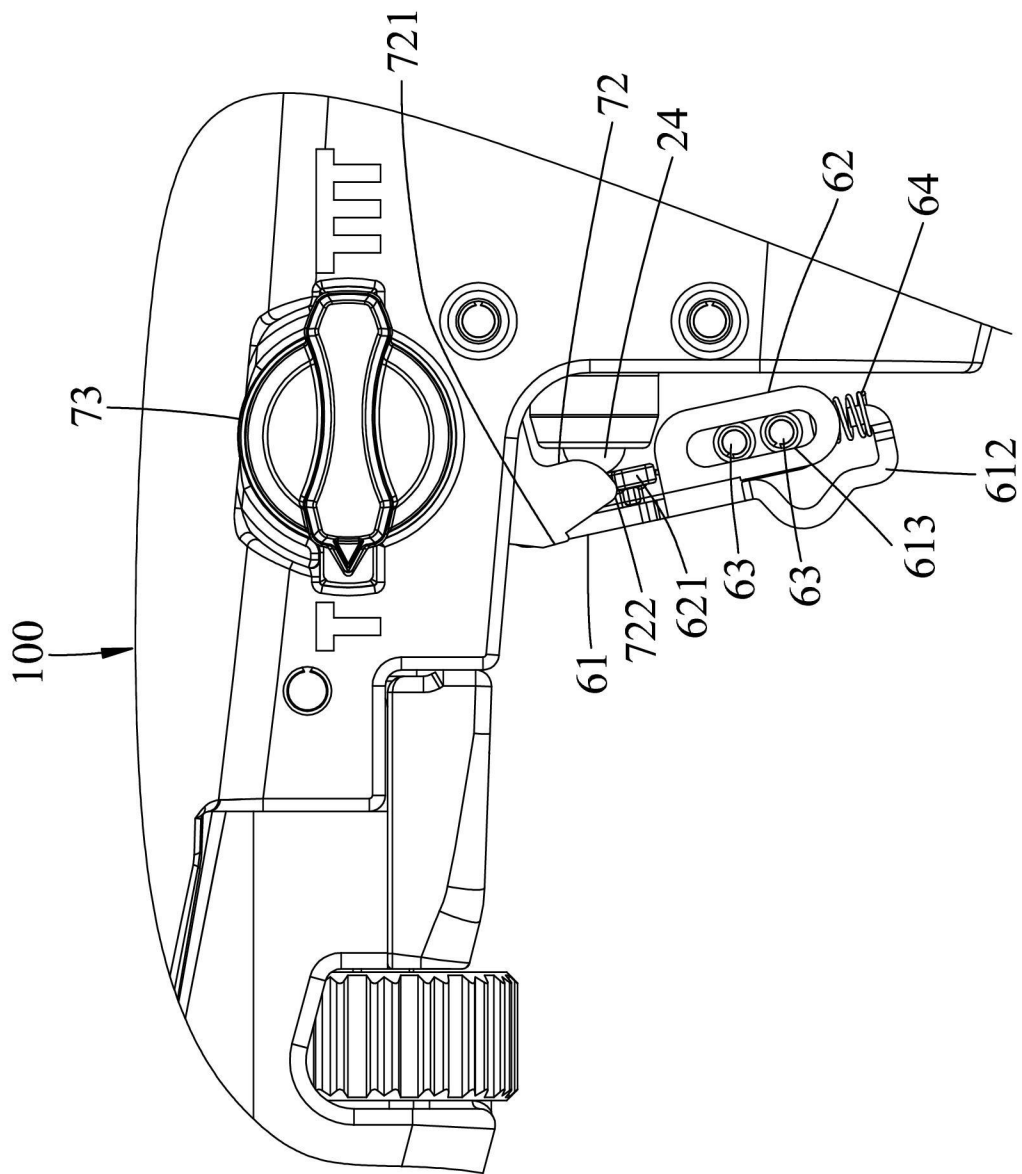


圖9

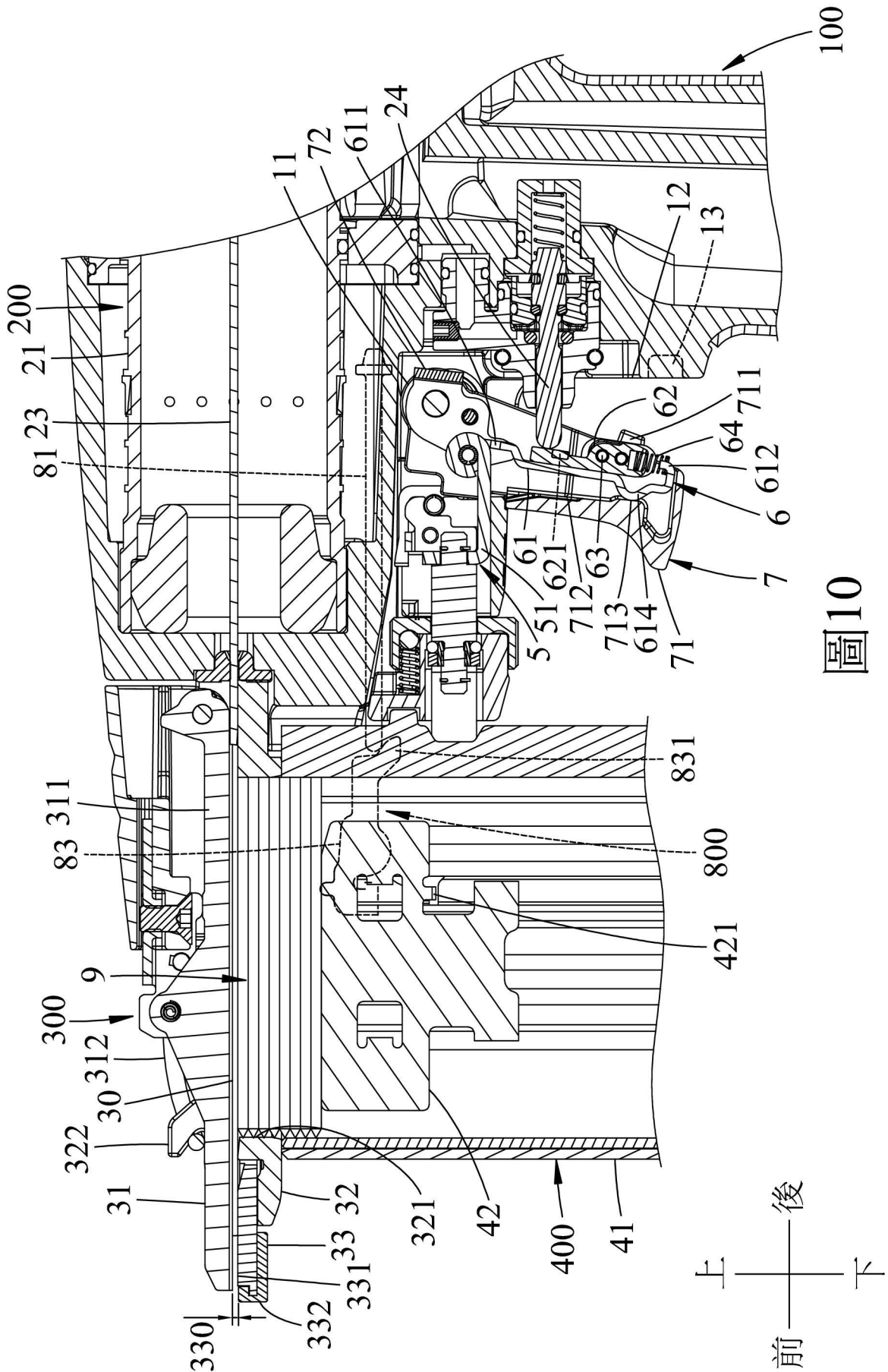


圖10

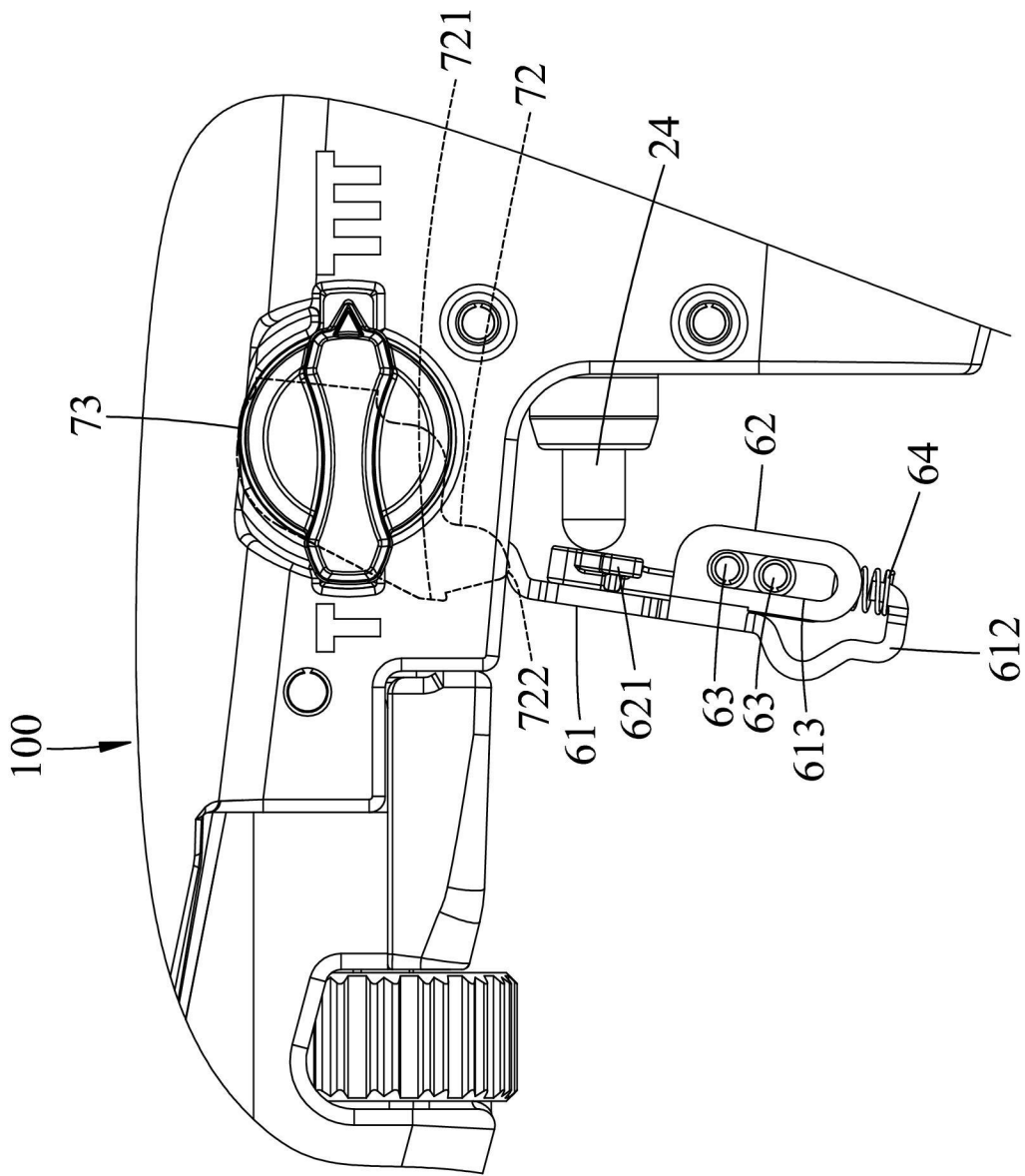


圖11

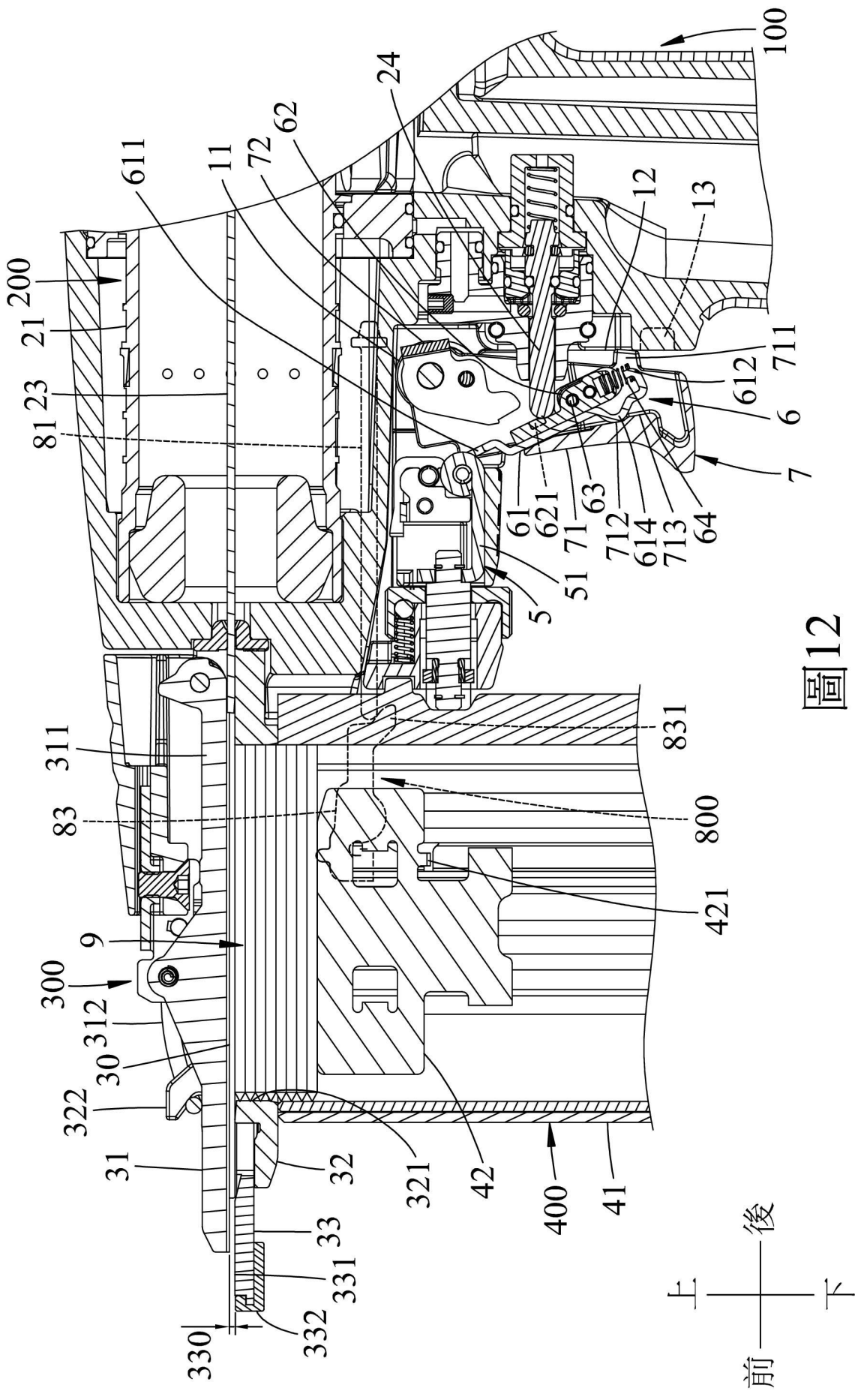


圖12

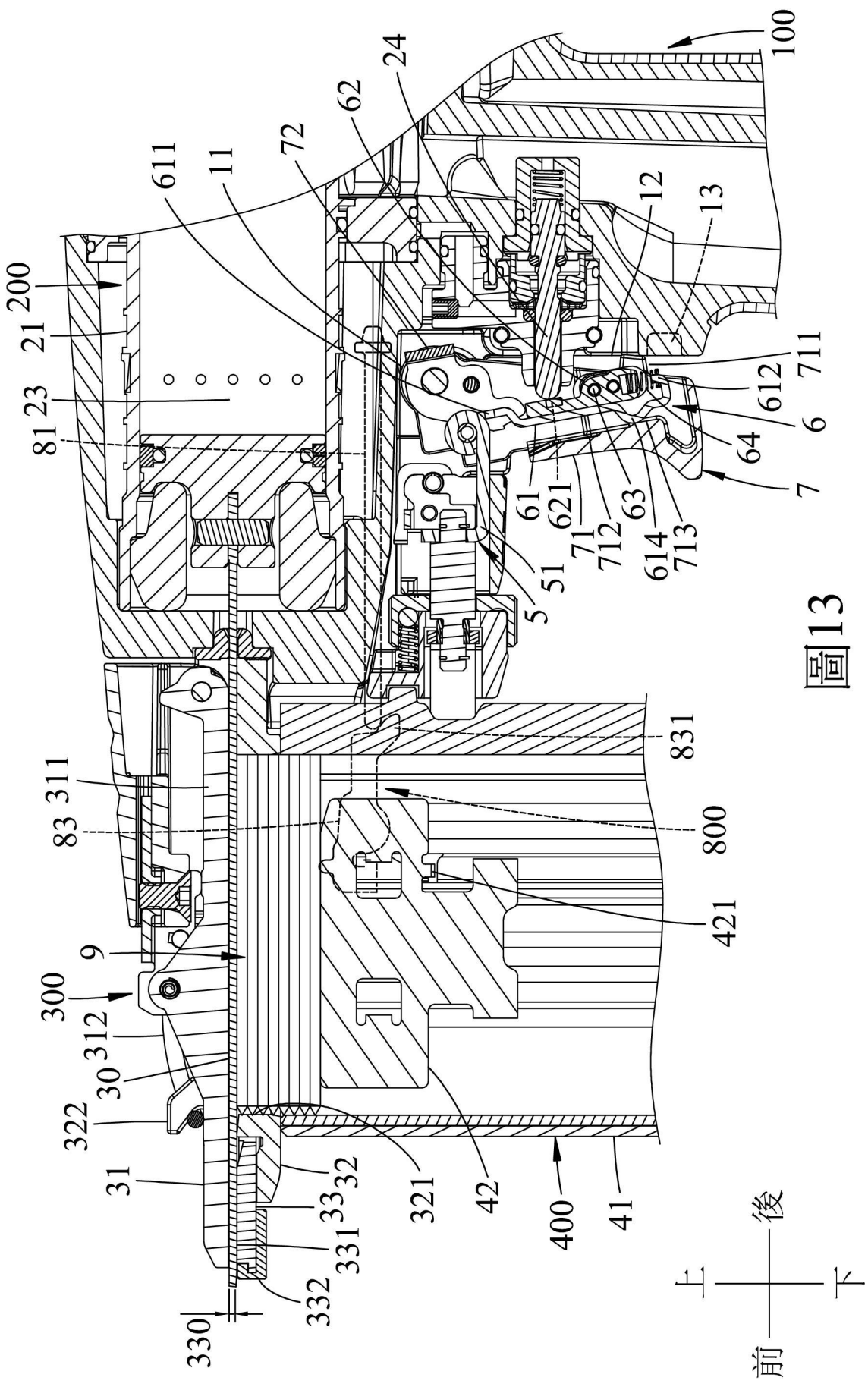


圖13

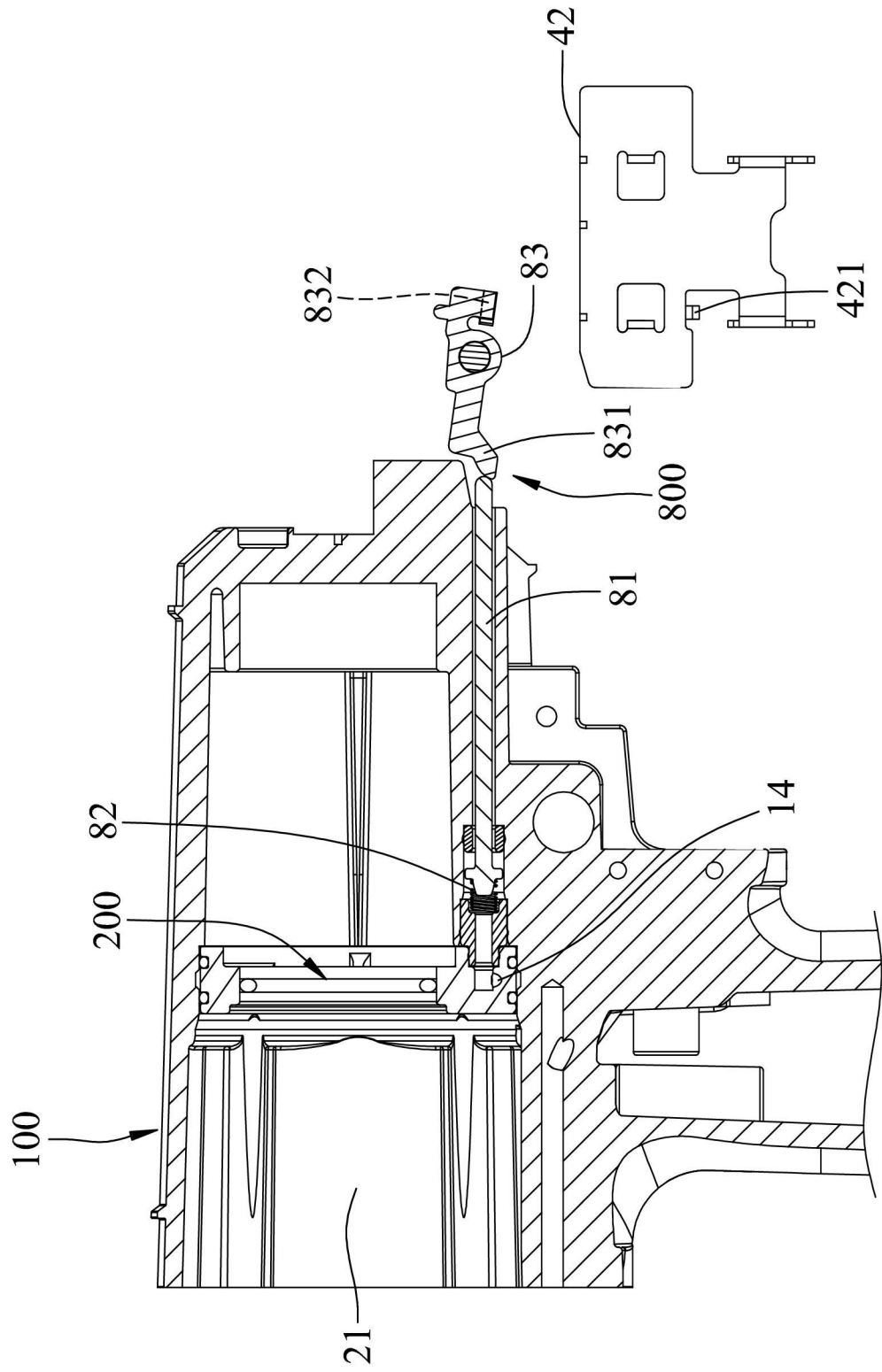


圖14

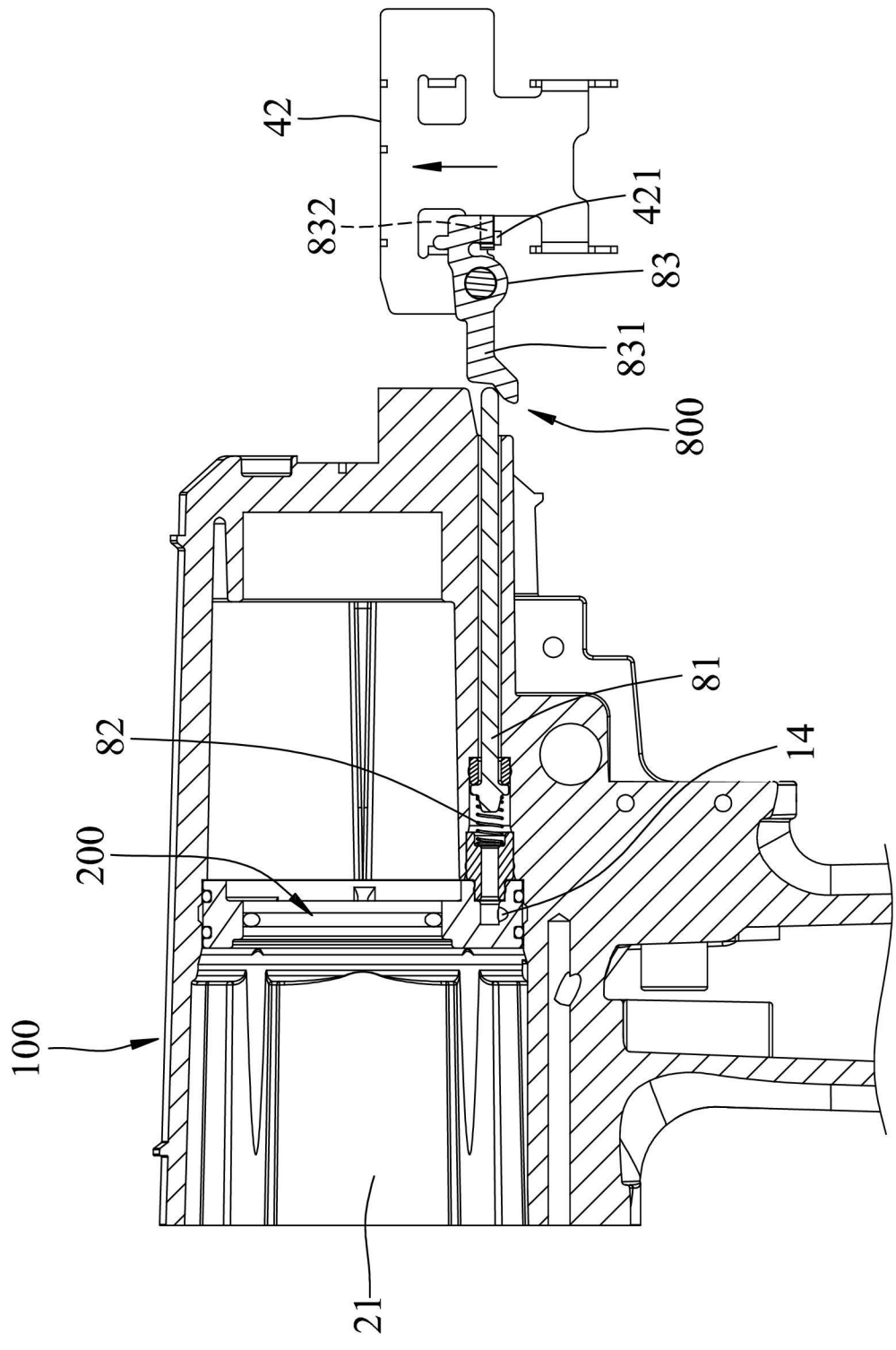


圖15