

(19) 日本国特許庁(JP)

(12) 公開特許公報(A)

(11) 特許出願公開番号

特開2013-73164
(P2013-73164A)

(43) 公開日 平成25年4月22日(2013.4.22)

(51) Int.Cl.	F I	テーマコード (参考)
G02B 13/04 (2006.01)	G02B 13/04 D	2H087
G02B 13/18 (2006.01)	G02B 13/18	5C122
H04N 5/225 (2006.01)	H04N 5/225 D	

審査請求 未請求 請求項の数 12 O L (全 62 頁)

(21) 出願番号 特願2011-213859 (P2011-213859)
(22) 出願日 平成23年9月29日 (2011.9.29)

(71) 出願人 306037311
富士フイルム株式会社
東京都港区西麻布2丁目26番30号
(74) 代理人 100073184
弁理士 柳田 征史
(74) 代理人 100090468
弁理士 佐久間 剛
(72) 発明者 浅見 太郎
埼玉県さいたま市北区植竹町1丁目324
番地 富士フイルム株式会社内
(72) 発明者 勝間 敏明
埼玉県さいたま市北区植竹町1丁目324
番地 富士フイルム株式会社内

最終頁に続く

(54) 【発明の名称】 撮像レンズおよび撮像装置

(57) 【要約】

【課題】 撮像レンズにおいて、小型化、低コスト化、広角化および高性能化が実現可能であり、さらには使用する撮像素子に制限をなくす。

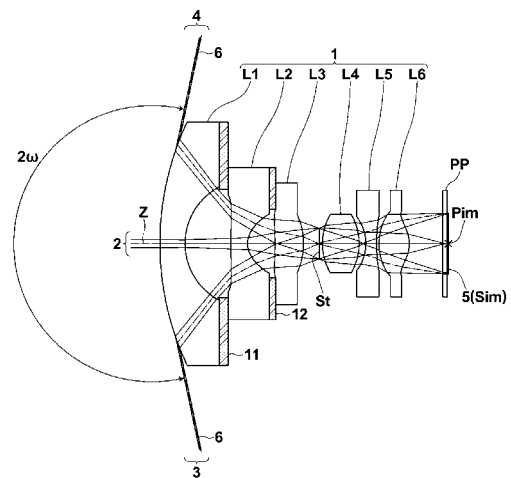
【解決手段】 撮像レンズ1は、物体側から順に、負の第1レンズL1、負の第2レンズL2、正の第3レンズL3、正の第4レンズL4、負の第5レンズL5および正の第6レンズL6との実質的に6枚のレンズからなる。第2レンズL2の物体側の面が凸面、第3レンズL3の像側の面が凸面であり、 f_6 を第6レンズL6の焦点距離、 R_{13} を第6レンズL6の像側の面の曲率半径、 f を全系の焦点距離としたとき、下記条件式(14)および(15)を満足する。

$$2 < f_6 / f \dots (14)$$

$$-2.51 < R_{13} / f < -1.70 \dots (15)$$

)

【選択図】 図1



【特許請求の範囲】

【請求項 1】

物体側から順に、負の第 1 レンズと、負の第 2 レンズと、正の第 3 レンズと、正の第 4 レンズと、負の第 5 レンズと、正の第 6 レンズとの実質的に 6 枚のレンズからなり、

前記第 2 レンズの物体側の面が凸面であり、

前記第 3 レンズの像側の面が凸面であり、

下記条件式 (14) および (15) を満足することを特徴とする撮像レンズ。

$$2 < f_6 / f \dots (14)$$

$$-2.51 < R_{13} / f < -1.70 \dots (15)$$

ただし、

f_6 : 前記第 6 レンズの焦点距離

R_{13} : 前記第 6 レンズの像側の面の曲率半径

f : 全系の焦点距離

【請求項 2】

物体側から順に、負の第 1 レンズと、負の第 2 レンズと、正の第 3 レンズと、正の第 4 レンズと、負の第 5 レンズと、正の第 6 レンズとの実質的に 6 枚のレンズからなり、

前記第 2 レンズの物体側の面が凸面であり、

前記第 3 レンズの像側の面が凸面であり、

下記条件式 (9) および (14-1) を満足することを特徴とする撮像レンズ。

$$7.62 < f_3 / f < 12.1 \dots (9)$$

$$1.8 < f_6 / f < 5.4 \dots (14-1)$$

ただし、

f_3 : 前記第 3 レンズの焦点距離

f_6 : 前記第 6 レンズの焦点距離

f : 全系の焦点距離

【請求項 3】

物体側から順に、負の第 1 レンズと、負の第 2 レンズと、正の第 3 レンズと、正の第 4 レンズと、負の第 5 レンズと、正の第 6 レンズとの実質的に 6 枚のレンズからなり、

前記第 2 レンズの物体側の面が凸面であり、

前記第 3 レンズの像側の面が凸面であり、

下記条件式 (9-1) および (14-2) を満足することを特徴とする撮像レンズ。

$$6.1 < f_3 / f < 23 \dots (9-1)$$

$$2.3 < f_6 / f < 3.28 \dots (14-2)$$

ただし、

f_3 : 前記第 3 レンズの焦点距離

f_6 : 前記第 6 レンズの焦点距離

f : 全系の焦点距離

【請求項 4】

物体側から順に、負の第 1 レンズと、負の第 2 レンズと、正の第 3 レンズと、正の第 4 レンズと、負の第 5 レンズと、正の第 6 レンズとの実質的に 6 枚のレンズからなり、

前記第 2 レンズの物体側の面が凸面であり、

前記第 3 レンズの像側の面が凸面であり、

前記第 4 レンズが両凸レンズであり、

前記第 5 レンズが両凹レンズであり、

下記条件式 (9-2) および (14-3) を満足することを特徴とする撮像レンズ。

$$4.55 < f_3 / f < 23 \dots (9-2)$$

$$1.8 < f_6 / f < 3.28 \dots (14-3)$$

ただし、

f_3 : 前記第 3 レンズの焦点距離

f_6 : 前記第 6 レンズの焦点距離

10

20

30

40

50

f : 全系の焦点距離

【請求項 5】

物体側から順に、負の第 1 レンズと、負の第 2 レンズと、正の第 3 レンズと、正の第 4 レンズと、負の第 5 レンズと、正の第 6 レンズとの実質的に 6 枚のレンズからなり、

前記第 2 レンズの物体側の面が凸面であり、

前記第 3 レンズの像側の面が凸面であり、

下記条件式 (1 4 - 4) および (1 5 - 1) を満足することを特徴とする撮像レンズ。

$$2.46 < f_6 / f < 2.93 \quad \dots \quad (14-4)$$

$$-4.85 < R_{13} / f < -1.19 \quad \dots \quad (15-1)$$

ただし、

f₆ : 前記第 6 レンズの焦点距離

R₁₃ : 前記第 6 レンズの像側の面の曲率半径

f : 全系の焦点距離

【請求項 6】

下記条件式 (1 9) を満足することを特徴とする請求項 1 から 5 のいずれか 1 項記載の撮像レンズ。

$$1 < (D_4 + D_5) / f < 6 \quad \dots \quad (19)$$

ただし、

D₄ : 前記第 2 レンズと前記第 3 レンズとの光軸上の空気間隔

D₅ : 前記第 3 レンズの中心厚

f : 全系の焦点距離

【請求項 7】

下記条件式 (2 0) を満足することを特徴とする請求項 1 から 6 のいずれか 1 項記載の撮像レンズ。

$$-1 < f / R_5 < 1 \quad \dots \quad (20)$$

ただし、

f : 全系の焦点距離

R₅ : 前記第 3 レンズの物体側の面の曲率半径

【請求項 8】

下記条件式 (2 1) を満足することを特徴とする請求項 1 から 7 のいずれか 1 項記載の撮像レンズ。

$$-3 < f / R_3 < 3 \quad \dots \quad (21)$$

ただし、

f : 全系の焦点距離

R₃ : 前記第 2 レンズの物体側の面の曲率半径

【請求項 9】

下記条件式 (2 2) を満足することを特徴とする請求項 1 から 8 のいずれか 1 項記載の撮像レンズ。

$$-30 < f_{23} / f < -3 \quad \dots \quad (22)$$

ただし、

f₂₃ : 前記第 2 レンズおよび前記第 3 レンズの合成焦点距離

f : 全系の焦点距離

【請求項 10】

下記条件式 (2 3) を満足することを特徴とする請求項 1 から 9 のいずれか 1 項記載の撮像レンズ。

$$2 < f_{45} / f < 25 \quad \dots \quad (23)$$

ただし、

f₄₅ : 前記第 4 レンズおよび前記第 5 レンズの合成焦点距離

f : 全系の焦点距離

【請求項 11】

10

20

30

40

50

前記第3レンズと前記第4レンズとの間に絞りが配置されていることを特徴とする請求項1から10のいずれか1項記載の撮像レンズ。

【請求項12】

請求項1から11のいずれか1項記載の撮像レンズを搭載した撮像装置。

【発明の詳細な説明】

【技術分野】

【0001】

本発明は、撮像レンズおよび撮像装置に関し、より詳しくは、CCD (Charge Coupled Device) やCMOS (Complementary Metal Oxide Semiconductor) 等の撮像素子を用いた車載用カメラ、携帯端末用カメラ、監視カメラ等に使用されるのに好適な撮像レンズ、および該撮像レンズを備えた撮像装置に関するものである。

10

【背景技術】

【0002】

CCDやCMOS等の撮像素子は近年非常に小型化および高画素化が進んでいる。それとともに、これら撮像素子を備えた撮像機器本体も小型化が進み、それに搭載される撮像レンズにも良好な光学性能に加え、小型化が求められている。一方、車載用カメラや監視カメラ等の用途では、小型化とともに、安価に構成可能で、広角で高性能であることが求められている。

【0003】

20

下記特許文献1～16には、小型のCCDが搭載されたカメラに使用可能で、プラスチック非球面レンズを用いた6枚構成のレンズ系が開示されている。

【先行技術文献】

【特許文献】

【0004】

【特許文献1】特開2005-221920号公報

【特許文献2】特開2006-171597号公報

【特許文献3】特開2006-349920号公報

【特許文献4】特開2007-164079号公報

【特許文献5】特開2007-249073号公報

30

【特許文献6】特開2008-134494号公報

【特許文献7】特開2010-243709号公報

【特許文献8】特許第2599312号公報

【特許文献9】米国特許明細書第7023628号

【特許文献10】米国特許明細書第7768719号

【特許文献11】米国特許明細書第7933078号

【特許文献12】特開2010-160479号公報

【特許文献13】特開2008-76716号公報

【特許文献14】特開2009-92797号公報

【特許文献15】特開2009-92798号公報

40

【特許文献16】特開2010-009028号公報

【発明の概要】

【発明が解決しようとする課題】

【0005】

ところで、車載用カメラや監視カメラ等に搭載される撮像レンズに対する要求は年々厳しくなっており、さらなる小型化、低コスト化、広角化および高性能化が望まれている。

【0006】

ここで、特許文献1, 2, 4, 8, 9, 11に記載されたレンズ系は、接合レンズを使用しているため色収差や感度の面で有利だが、使用条件によっては特殊な接合剤や加工をする必要がありコストアップとなる。特許文献3に記載されたレンズ系は、半画角が40

50

。以下であり、本発明のような広角の課題に対しては広角化が不十分である。また、特許文献 10 に記載されたレンズ系は、アナモフィックレンズであるため、安価に作製することができない。

【0007】

本発明は、上記事情に鑑み、小型化、低コスト化、広角化および高性能化が実現可能な撮像レンズ、および該撮像レンズを備えた撮像装置を提供することを目的とするものである。

【課題を解決するための手段】

【0008】

本発明の第 1 の撮像レンズは、物体側から順に、負の第 1 レンズと、負の第 2 レンズと、正の第 3 レンズと、正の第 4 レンズと、負の第 5 レンズと、正の第 6 レンズとの実質的に 6 枚のレンズからなり、

前記第 2 レンズの物体側の面が凸面であり、

前記第 3 レンズの像側の面が凸面であり、

下記条件式 (14) および (15) を満足することを特徴とするものである。

【0009】

$$2 < f_6 / f \quad \dots \quad (14)$$

$$-2.51 < R_{13} / f < -1.70 \quad \dots \quad (15)$$

ただし、

f_6 : 前記第 6 レンズの焦点距離

R_{13} : 前記第 6 レンズの像側の面の曲率半径

f : 全系の焦点距離

本発明の第 2 の撮像レンズは、物体側から順に、負の第 1 レンズと、負の第 2 レンズと、正の第 3 レンズと、正の第 4 レンズと、負の第 5 レンズと、正の第 6 レンズとの実質的に 6 枚のレンズからなり、

前記第 2 レンズの物体側の面が凸面であり、

前記第 3 レンズの像側の面が凸面であり、

下記条件式 (9) および (14-1) を満足することを特徴とするものである。

【0010】

$$7.62 < f_3 / f < 12.1 \quad \dots \quad (9)$$

$$1.8 < f_6 / f < 5.4 \quad \dots \quad (14-1)$$

ただし、

f_3 : 前記第 3 レンズの焦点距離

f_6 : 前記第 6 レンズの焦点距離

f : 全系の焦点距離

本発明の第 3 の撮像レンズは、物体側から順に、負の第 1 レンズと、負の第 2 レンズと、正の第 3 レンズと、正の第 4 レンズと、負の第 5 レンズと、正の第 6 レンズとの実質的に 6 枚のレンズからなり、

前記第 2 レンズの物体側の面が凸面であり、

前記第 3 レンズの像側の面が凸面であり、

下記条件式 (9-1) および (14-2) を満足することを特徴とするものである。

【0011】

$$6.1 < f_3 / f < 23 \quad \dots \quad (9-1)$$

$$2.3 < f_6 / f < 3.28 \quad \dots \quad (14-2)$$

ただし、

f_3 : 前記第 3 レンズの焦点距離

f_6 : 前記第 6 レンズの焦点距離

f : 全系の焦点距離

本発明の第 4 の撮像レンズは、物体側から順に、負の第 1 レンズと、負の第 2 レンズと、正の第 3 レンズと、正の第 4 レンズと、負の第 5 レンズと、正の第 6 レンズとの実質的に 6 枚のレンズからなり、

前記第 2 レンズの物体側の面が凸面であり、

前記第 3 レンズの像側の面が凸面であり、

下記条件式 (9-1) および (14-2) を満足することを特徴とするものである。

に 6 枚のレンズからなり、

前記第 2 レンズの物体側の面が凸面であり、

前記第 3 レンズの像側の面が凸面であり、

前記第 4 レンズが両凸レンズであり、

前記第 5 レンズが両凹レンズであり、

下記条件式 (9 - 2) および (1 4 - 3) を満足することを特徴とするものである。

【 0 0 1 2 】

$$4 . 5 5 < f 3 / f < 2 3 \quad \dots \quad (9 - 2)$$

$$1 . 8 < f 6 / f < 3 . 2 8 \quad \dots \quad (1 4 - 3)$$

ただし、

f 3 : 前記第 3 レンズの焦点距離

f 6 : 前記第 6 レンズの焦点距離

f : 全系の焦点距離

本発明の第 5 の撮像レンズは、物体側から順に、負の第 1 レンズと、負の第 2 レンズと、正の第 3 レンズと、正の第 4 レンズと、負の第 5 レンズと、正の第 6 レンズとの実質的に 6 枚のレンズからなり、

前記第 2 レンズの物体側の面が凸面であり、

前記第 3 レンズの像側の面が凸面であり、

下記条件式 (1 4 - 4) および (1 5 - 1) を満足することを特徴とするものである。

【 0 0 1 3 】

$$2 . 4 6 < f 6 / f < 2 . 9 3 \quad \dots \quad (1 4 - 4)$$

$$- 4 . 8 5 < R 1 3 / f < - 1 . 1 9 \quad \dots \quad (1 5 - 1)$$

ただし、

f 6 : 前記第 6 レンズの焦点距離

R 1 3 : 前記第 6 レンズの像側の面の曲率半径

f : 全系の焦点距離

「実質的に 6 枚のレンズからなる」とは、6 枚のレンズ以外に、実質的にパワーを持たないレンズ、絞りやカバーガラス等のレンズ以外の光学要素、レンズフランジ、レンズバレル、撮像素子、手ぶれ補正機構等の機構部分等を持つものも含むことを意味する。

【 0 0 1 4 】

本発明の第 1 から第 5 の撮像レンズを実質的に 6 枚のレンズからなるものとする、良好な光学性能を得ることができるとともに、レンズ枚数を抑えることで、小型化とコストを抑えることが可能となる。

【 0 0 1 5 】

なお、本発明においては、凸面、凹面、平面、両凹、メニスカス、両凸、平凸および平凹等といったレンズの面形状、正のレンズおよび負のレンズといったレンズの屈折力の符号は、非球面が含まれているものについてはとくに断りのない限り近軸領域で考えるものとする。また、本発明においては、曲率半径の符号は、面形状が物体側に凸の場合を正、像側に凸の場合を負とすることにする。

【 0 0 1 6 】

上記本発明の第 1 から第 5 の撮像レンズにおいては、下記条件式 (1 9) ~ (2 3) を満足することが好ましい。なお、好ましい態様としては、下記条件式 (1 9) ~ (2 3) のいずれか 1 つの構成を有するものでもよく、あるいは任意の 2 つ以上を組み合わせた構成を有するものでもよい。

【 0 0 1 7 】

$$1 < (D 4 + D 5) / f < 6 \quad \dots \quad (1 9)$$

$$- 1 < f / R 5 < 1 \quad \dots \quad (2 0)$$

$$- 3 < f / R 3 < 3 \quad \dots \quad (2 1)$$

$$- 3 0 < f 2 3 / f < - 3 \quad \dots \quad (2 2)$$

$$2 < f 4 5 / f < 2 5 \quad \dots \quad (2 3)$$

10

20

30

40

50

ただし、

D 4 : 第 2 レンズと第 3 レンズとの光軸上の空気間隔

D 5 : 第 3 レンズの中心厚

f : 全系の焦点距離

R 5 : 第 3 レンズの物体側の面の曲率半径

R 3 : 第 2 レンズの物体側の面の曲率半径

f 2 3 : 第 2 レンズおよび第 3 レンズの合成焦点距離

f 4 5 : 第 4 レンズおよび第 5 レンズの合成焦点距離

本発明の撮像装置は、上記記載の本発明の第 1 から第 5 の撮像レンズの少なくともいずれか 1 つを備えたことを特徴とするものである。

10

【発明の効果】

【0018】

本発明の第 1 の撮像レンズによれば、最小 6 枚のレンズ系において、全系におけるパワー配置、第 2 レンズおよび第 3 レンズの面形状等を好適に設定し、条件式 (14) および (15) を満足するようにしているため、小型化、低コスト化および広角化を達成できるとともに、諸収差を良好に補正して、結像領域周辺部まで良好な像を得ることができる高い光学性能を有する撮像レンズを実現することができる。

【0019】

本発明の第 2 の撮像レンズによれば、最小 6 枚のレンズ系において、全系におけるパワー配置、第 2 レンズおよび第 3 レンズの面形状等を好適に設定し、条件式 (9) および (14 - 1) を満足するようにしているため、小型化、低コスト化および広角化を達成できるとともに、諸収差を良好に補正して、結像領域周辺部まで良好な像を得ることができる高い光学性能を有する撮像レンズを実現することができる。

20

【0020】

本発明の第 3 の撮像レンズによれば、最小 6 枚のレンズ系において、全系におけるパワー配置、第 2 レンズおよび第 3 レンズの面形状等を好適に設定し、条件式 (9 - 1) および (14 - 2) を満足するようにしているため、小型化、低コスト化および広角化を達成できるとともに、諸収差を良好に補正して、結像領域周辺部まで良好な像を得ることができる高い光学性能を有する撮像レンズを実現することができる。

【0021】

本発明の第 4 の撮像レンズによれば、最小 6 枚のレンズ系において、全系におけるパワー配置、第 2 レンズ、第 3 レンズ、第 4 レンズおよび第 5 レンズの面形状等を好適に設定し、条件式 (9 - 2) および (14 - 3) を満足するようにしているため、小型化、低コスト化および広角化を達成できるとともに、諸収差を良好に補正して、結像領域周辺部まで良好な像を得ることができる高い光学性能を有する撮像レンズを実現することができる。

30

【0022】

本発明の第 5 の撮像レンズによれば、最小 6 枚のレンズ系において、全系におけるパワー配置、第 2 レンズおよび第 3 レンズの面形状等を好適に設定し、条件式 (14 - 4) および (15 - 1) を満足するようにしているため、小型化、低コスト化および広角化を達成できるとともに、諸収差を良好に補正して、結像領域周辺部まで良好な像を得ることができる高い光学性能を有する撮像レンズを実現することができる。

40

【0023】

本発明の撮像装置によれば、本発明の撮像レンズを備えているため、小型で安価に構成でき、広い画角での撮影が可能であり、解像度の高い良好な像を得ることができる。

【図面の簡単な説明】

【0024】

【図 1】本発明の一実施形態に係る撮像レンズの構成と光路を示す図

【図 2】第 2 レンズの面形状等を説明するための図

【図 3】本発明の実施例 1 の撮像レンズのレンズ構成を示す断面図

50

- 【図 4】本発明の実施例 2 の撮像レンズのレンズ構成を示す断面図
- 【図 5】本発明の実施例 3 の撮像レンズのレンズ構成を示す断面図
- 【図 6】本発明の実施例 4 の撮像レンズのレンズ構成を示す断面図
- 【図 7】本発明の実施例 5 の撮像レンズのレンズ構成を示す断面図
- 【図 8】本発明の実施例 6 の撮像レンズのレンズ構成を示す断面図
- 【図 9】本発明の実施例 7 の撮像レンズのレンズ構成を示す断面図
- 【図 10】本発明の実施例 8 の撮像レンズのレンズ構成を示す断面図
- 【図 11】本発明の実施例 9 の撮像レンズのレンズ構成を示す断面図
- 【図 12】本発明の実施例 10 の撮像レンズのレンズ構成を示す断面図
- 【図 13】本発明の実施例 11 の撮像レンズのレンズ構成を示す断面図 10
- 【図 14】本発明の実施例 12 の撮像レンズのレンズ構成を示す断面図
- 【図 15】本発明の実施例 13 の撮像レンズのレンズ構成を示す断面図
- 【図 16】本発明の実施例 14 の撮像レンズのレンズ構成を示す断面図
- 【図 17】本発明の実施例 15 の撮像レンズのレンズ構成を示す断面図
- 【図 18】本発明の実施例 16 の撮像レンズのレンズ構成を示す断面図
- 【図 19】本発明の実施例 17 の撮像レンズのレンズ構成を示す断面図
- 【図 20】本発明の実施例 18 の撮像レンズのレンズ構成を示す断面図
- 【図 21】本発明の実施例 19 の撮像レンズのレンズ構成を示す断面図
- 【図 22】図 22 (A) ~ 図 22 (D) は本発明の実施例 1 の撮像レンズの各収差図
- 【図 23】図 23 (A) ~ 図 23 (D) は本発明の実施例 2 の撮像レンズの各収差図 20
- 【図 24】図 24 (A) ~ 図 24 (D) は本発明の実施例 3 の撮像レンズの各収差図
- 【図 25】図 25 (A) ~ 図 25 (D) は本発明の実施例 4 の撮像レンズの各収差図
- 【図 26】図 26 (A) ~ 図 26 (D) は本発明の実施例 5 の撮像レンズの各収差図
- 【図 27】図 27 (A) ~ 図 27 (D) は本発明の実施例 6 の撮像レンズの各収差図
- 【図 28】図 28 (A) ~ 図 28 (D) は本発明の実施例 7 の撮像レンズの各収差図
- 【図 29】図 29 (A) ~ 図 29 (D) は本発明の実施例 8 の撮像レンズの各収差図
- 【図 30】図 30 (A) ~ 図 30 (D) は本発明の実施例 9 の撮像レンズの各収差図
- 【図 31】図 31 (A) ~ 図 31 (D) は本発明の実施例 10 の撮像レンズの各収差図
- 【図 32】図 32 (A) ~ 図 32 (D) は本発明の実施例 11 の撮像レンズの各収差図
- 【図 33】図 33 (A) ~ 図 33 (D) は本発明の実施例 12 の撮像レンズの各収差図 30
- 【図 34】図 34 (A) ~ 図 34 (D) は本発明の実施例 13 の撮像レンズの各収差図
- 【図 35】図 35 (A) ~ 図 35 (D) は本発明の実施例 14 の撮像レンズの各収差図
- 【図 36】図 36 (A) ~ 図 36 (D) は本発明の実施例 15 の撮像レンズの各収差図
- 【図 37】図 37 (A) ~ 図 37 (D) は本発明の実施例 16 の撮像レンズの各収差図
- 【図 38】図 38 (A) ~ 図 36 (D) は本発明の実施例 17 の撮像レンズの各収差図
- 【図 39】図 39 (A) ~ 図 39 (D) は本発明の実施例 18 の撮像レンズの各収差図
- 【図 40】図 40 (A) ~ 図 40 (D) は本発明の実施例 19 の撮像レンズの各収差図
- 【図 41】本発明の実施形態に係る車載用の撮像装置の配置を説明するための図
- 【発明を実施するための形態】
- 【0025】 40
- 以下、本発明の実施形態について図面を参照して詳細に説明する。
- 【0026】
- 〔撮像レンズの実施形態〕
- まず、図 1 を参照しながら、本発明の実施形態に係る撮像レンズについて説明する。図 1 は、本発明の実施形態に係る撮像レンズ 1 の構成と光路を示す図である。なお、図 1 に示す撮像レンズ 1 は後述する本発明の実施例 12 に係る撮像レンズに対応するものである。
- 【0027】
- 図 1 では、図の左側が物体側、右側が像側であり、無限遠の距離にある物点からの軸上光束 2、全画角 2 での軸外光束 3、4 も併せて示してある。図 1 では、撮像レンズ 1 が

撮像装置に適用される場合を考慮して、撮像レンズ1の像点 P_{im} を含む像面 S_{im} に配置された撮像素子5も図示している。撮像素子5は、撮像レンズ1により形成される光学像を電気信号に変換するものであり、例えばCCDイメージセンサやCMOSイメージセンサ等を用いることができる。

【0028】

なお、撮像レンズ1を撮像装置に適用する際には、レンズを装着するカメラ側の構成に応じて、カバーガラスや、ローパスフィルタまたは赤外線カットフィルタ等を設けることが好ましく、図1では、これらを想定した平行平板状の光学部材PPを最も像側のレンズと撮像素子5（像面 S_{im} ）との間に配置した例を示している。

【0029】

まず、本発明の第1の実施形態の構成について説明する。本発明の第1の実施形態に係る撮像レンズは、物体側から順に、負の第1レンズL1と、負の第2レンズL2と、正の第3レンズL3と、正の第4レンズL4と、負の第5レンズL5と、正の第6レンズL6とを備える。図1に示す例では、第3レンズL3と第4レンズL4との間に開口絞りStが配置されている。なお、図1における開口絞りStは、形状や大きさを表すものではなく、光軸Z上の位置を示すものである。開口絞りStを第3レンズL3と第4レンズL4との間に配置することで、系全体を小型化することが可能となる。開口絞りStが物体側に近い位置にあると、第1レンズL1の外径を小さくすることが容易となるが、開口絞りStが物体側に近づきすぎると第1レンズL1および第2レンズL2で軸上光線と軸外光線との分離が難しくなり、像面湾曲の補正が困難となる。開口絞りStを第3レンズL3と第4レンズL4との間に配置することで、レンズ径を小型化しながら像面湾曲を補正することが容易となる。

【0030】

この撮像レンズは、最小6枚という少ないレンズ枚数で構成することで、低コスト化とともに光軸方向の全長の小型化を図ることができる。また、物体側に配置された2枚のレンズである第1レンズL1と第2レンズL2とをともに負のレンズとすることで、レンズ系全体を広角化することが容易となる。また、最も物体側に負のレンズを2枚並べることで、負のパワーを2枚のレンズで分担することができ、広い画角から入射する光線を段階的に曲げることができるため、ディストーションを効果的に補正することができる。正のレンズも第3レンズL3と第4レンズL4と第6レンズL6との3枚とすることで、像面

【0031】

第3レンズL3を正のレンズとすることで、像面湾曲を良好に補正することが可能となる。第4レンズL4を正のレンズ、第5レンズL5を負のレンズとすることで、軸上の色収差および倍率の色収差を良好に補正することが可能となる。第6レンズL6を正のレンズとすることで、周辺の光線が撮像レンズの結像面に入射する角度を小さくすることができ、シェーディングを抑えることができる。第4レンズL4を正のレンズ、第5レンズL5を負のレンズ、第6レンズL6を正のレンズとすることで、球面収差および像面湾曲を良好に補正することが可能となる。物体側から順に、負、負、正、正、負、正のパワー配置とすることで、F値が小さなレンズ系においても、小型、広角で良好な解像性を持ったレンズ系を得ることが可能になる。

【0032】

また、第1の実施形態に係る撮像レンズは、第2レンズL2の物体側の面が凸面であり、第3レンズL3の像側の面が凸面である。第2レンズL2の物体側の面を凸面とすることで、像面湾曲およびコマ収差の補正が容易となる。第3レンズL3の像側の面を凸面とすることで、第3レンズL3を正のパワーを有するものとしてすることができ、倍率の色収差を良好に補正することが可能となる。

【0033】

また、本発明の第1の実施形態に係る撮像レンズは、下記条件式(14)および(15)

10

20

30

40

50

)を満足するように構成されている。

【0034】

$$2 < f_6 / f \quad \dots \quad (14)$$

$$-2.51 < R_{13} / f < -1.70 \quad \dots \quad (15)$$

ただし、

f_6 : 第6レンズL6の焦点距離

R_{13} : 第6レンズL6の像側の面の曲率半径

f : 全系の焦点距離

条件式(14)の下限を満足することで、第6レンズL6のパワーが強くなりすぎるのを抑えることが容易となり、バックフォーカスの確保が容易となり、レンズ系とセンサとの間に各種フィルタやカバーガラス等を配置することが容易となる。

10

【0035】

条件式(15)の下限を満足することで、第6レンズL6の像側の面の曲率半径絶対値を小さくするのが容易となり、球面収差およびコマ収差の補正が容易となる。条件式(15)の上限を満足することで、第6レンズL6の像側の面の曲率半径絶対値が小さくなりすぎるのを抑えることができ、像面湾曲の補正が容易となる。

【0036】

次に、本発明の第2の実施形態の構成について説明する。本発明の第2の実施形態に係る撮像レンズは、物体側から順に、負の第1レンズL1と、負の第2レンズL2と、正の第3レンズL3と、正の第4レンズL4と、負の第5レンズL5と、正の第6レンズL6

20

とを備える。

【0037】

この撮像レンズは、最小6枚という少ないレンズ枚数で構成することで、低コスト化とともに光軸方向の全長の小型化を図ることができる。また、物体側に配置された2枚のレンズである第1レンズL1と第2レンズL2とをともに負のレンズとすることで、レンズ系全体を広角化することが容易となる。また、最も物体側に負のレンズを2枚並べること

30

で、負のパワーを2枚のレンズで分担することができ、広い画角から入射する光線を段階的に曲げることができるため、ディストーションを効果的に補正することができる。正のレンズも第3レンズL3と第4レンズL4と第6レンズL6との3枚とすることで、像面

で像を結ぶための収束作用および正のレンズに求められる各収差の補正をこれらの3枚のレンズで分担することができ、効果的に補正することができる。

【0038】

第3レンズL3を正のレンズとすることで、像面湾曲を良好に補正することが可能となる。第4レンズL4を正のレンズ、第5レンズL5を負のレンズとすることで、軸上の色収差および倍率の色収差を良好に補正することが可能となる。第6レンズL6を正のレンズとすることで、周辺の光線が撮像レンズの結像面に入射する角度を小さくことができ、シェーディングを抑えることができる。第4レンズL4を正のレンズ、第5レンズL5を負のレンズ、第6レンズL6を正のレンズとすることで、球面収差および像面湾曲を良好に補正することが可能となる。物体側から順に、負、負、正、正、負、正のパワー配置とすることで、F値が小さなレンズ系においても、小型、広角で良好な解像性を持った

40

レンズ系を得ることが可能になる。

【0039】

また、第2の実施形態に係る撮像レンズは、第2レンズL2の物体側の面が凸面であり、第3レンズL3の像側の面が凸面である。第2レンズL2の物体側の面を凸面とすることで、像面湾曲およびコマ収差の補正が容易となる。第3レンズL3の像側の面を凸面とすることで、第3レンズL3を正のパワーを有するものとしてすることができ、倍率の色収差を良好に補正することが可能となる。

【0040】

また、本発明の第2の実施形態に係る撮像レンズは、下記条件式(9)および(14-1)を満足するように構成されている。

50

【0041】

$$7.62 < f_3 / f < 12.1 \quad \dots \quad (9)$$

$$1.8 < f_6 / f < 5.4 \quad \dots \quad (14 - 1)$$

ただし、

f_3 : 第3レンズL3の焦点距離

f_6 : 第6レンズL6の焦点距離

f : 全系の焦点距離

条件式(9)の下限を満足することで、第3レンズL3のパワーが強くなりすぎてしまうのを防止でき、バックフォーカスの確保が容易となる。条件式(9)の上限を満足することで、第3レンズL3のパワーが弱くなりすぎてしまうのを防止でき、像面湾曲および倍率の色収差の補正が容易となる。

10

【0042】

条件式(14-1)の下限を満足することで、第6レンズL6のパワーが強くなりすぎるのを抑えることが容易となり、バックフォーカスの確保が容易となり、レンズ系とセンサとの間に各種フィルタやカバーガラス等を配置することが容易となる。条件式(14-1)の上限を満足することで、第6レンズL6のパワーが弱くなりすぎるのを抑えることが容易となり、光線のセンサ面への入射角を小さく抑えることが容易となる。

【0043】

次に、本発明の第3の実施形態の構成について説明する。本発明の第3の実施形態に係る撮像レンズは、物体側から順に、負の第1レンズL1と、負の第2レンズL2と、正の第3レンズL3と、正の第4レンズL4と、負の第5レンズL5と、正の第6レンズL6とを備える。

20

【0044】

この撮像レンズは、最小6枚という少ないレンズ枚数で構成することで、低コスト化とともに光軸方向の全長の小型化を図ることができる。また、物体側に配置された2枚のレンズである第1レンズL1と第2レンズL2とをともに負のレンズとすることで、レンズ系全体を広角化することが容易となる。また、最も物体側に負のレンズを2枚並べることによって、負のパワーを2枚のレンズで分担することができ、広い画角から入射する光線を段階的に曲げることができるため、ディストーションを効果的に補正することができる。正のレンズも第3レンズL3と第4レンズL4と第6レンズL6との3枚とすることで、像面

30

【0045】

第3レンズL3を正のレンズとすることで、像面湾曲を良好に補正することが可能となる。第4レンズL4を正のレンズ、第5レンズL5を負のレンズとすることで、軸上の色収差および倍率の色収差を良好に補正することが可能となる。第6レンズL6を正のレンズとすることで、周辺の光線が撮像レンズの結像面に入射する角度を小さくすることができ、シェーディングを抑えることができる。第4レンズL4を正のレンズ、第5レンズL5を負のレンズ、第6レンズL6を正のレンズとすることで、球面収差および像面湾曲を良好に補正することが可能となる。物体側から順に、負、負、正、正、負、正のパワー配置とすることで、F値が小さなレンズ系においても、小型、広角で良好な解像性を持ったレンズ系を得ることが可能になる。

40

【0046】

また、第3の実施形態に係る撮像レンズは、第2レンズL2の物体側の面が凸面であり、第3レンズL3の像側の面が凸面である。第2レンズL2の物体側の面を凸面とすることで、像面湾曲およびコマ収差の補正が容易となる。第3レンズL3の像側の面を凸面とすることで、第3レンズL3を正のパワーを有するものとしてすることができ、倍率の色収差を良好に補正することが可能となる。

【0047】

また、本発明の第3の実施形態に係る撮像レンズは、下記条件式(9-1)および(1

50

4 - 2) を満足するように構成されている。

【0048】

$$6.1 < f_3 / f < 2.3 \quad \dots \quad (9 - 1)$$

$$2.3 < f_6 / f < 3.28 \quad \dots \quad (14 - 2)$$

ただし、

f_3 : 第3レンズL3の焦点距離

f_6 : 第6レンズL6の焦点距離

f : 全系の焦点距離

条件式(9-1)の下限を満足することで、第3レンズL3のパワーが強くなりすぎてしまうのを防止でき、バックフォーカスの確保が容易となる。条件式(9-1)の上限を満足することで、第3レンズL3のパワーが弱くなりすぎてしまうのを防止でき、像面湾曲および倍率の色収差の補正が容易となる。

10

【0049】

条件式(14-2)の下限を満足することで、第6レンズL6のパワーが強くなりすぎるのを抑えることが容易となり、バックフォーカスの確保が容易となり、レンズ系とセンサとの間に各種フィルタやカバーガラス等を配置することが容易となる。条件式(14-2)の上限を満足することで、第6レンズL6のパワーが弱くなりすぎるのを抑えることが容易となり、光線のセンサ面への入射角を小さく抑えることが容易となる。

【0050】

次に、本発明の第4の実施形態の構成について説明する。本発明の第4の実施形態に係る撮像レンズは、物体側から順に、負の第1レンズL1と、負の第2レンズL2と、正の第3レンズL3と、正の第4レンズL4と、負の第5レンズL5と、正の第6レンズL6とを備える。

20

【0051】

この撮像レンズは、最小6枚という少ないレンズ枚数で構成することで、低コスト化とともに光軸方向の全長の小型化を図ることができる。また、物体側に配置された2枚のレンズである第1レンズL1と第2レンズL2とをともに負のレンズとすることで、レンズ系全体を広角化することが容易となる。また、最も物体側に負のレンズを2枚並べることで、負のパワーを2枚のレンズで分担することができ、広い画角から入射する光線を段階的に曲げることができるため、ディストーションを効果的に補正することができる。正のレンズも第3レンズL3と第4レンズL4と第6レンズL6との3枚とすることで、像面で像を結ぶための収束作用および正のレンズに求められる各収差の補正をこれらの3枚のレンズで分担することができ、効果的に補正することができる。

30

【0052】

第3レンズL3を正のレンズとすることで、像面湾曲を良好に補正することが可能となる。第4レンズL4を正のレンズ、第5レンズL5を負のレンズとすることで、軸上の色収差および倍率の色収差を良好に補正することが可能となる。第6レンズL6を正のレンズとすることで、周辺の光線が撮像レンズの結像面に入射する角度を小さくすることができ、シェーディングを抑えることができる。第4レンズL4を正のレンズ、第5レンズL5を負のレンズ、第6レンズL6を正のレンズとすることで、球面収差および像面湾曲を良好に補正することが可能となる。物体側から順に、負、負、正、正、負、正のパワー配置とすることで、F値が小さなレンズ系においても、小型、広角で良好な解像性を持ったレンズ系を得ることが可能になる。

40

【0053】

また、第4の実施形態に係る撮像レンズは、第2レンズL2の物体側の面が凸面であり、第3レンズL3の像側の面が凸面であり、第4レンズL4が両凸レンズであり、第5レンズL5が両凹レンズである。第2レンズL2の物体側の面を凸面とすることで、像面湾曲およびコマ収差の補正が容易となる。第3レンズL3の像側の面を凸面とすることで、第3レンズL3を正のパワーを有するものとしてすることができ、倍率の色収差を良好に補正することが可能となる。第4レンズL4を両凸レンズとすることで、第4レンズL4のバ

50

ワーを強くすることが容易となり、第5レンズL5との間で軸上の色収差および倍率の色収差の補正が容易となる。第5レンズL5を両凹レンズとすることで、第5レンズL5のパワーを強くすることが容易となり、第4レンズL4との間で軸上の色収差および倍率の色収差の補正が容易となる。

【0054】

また、本発明の第4の実施形態に係る撮像レンズは、下記条件式(9-2)および(14-3)を満足するように構成されている。

【0055】

$$4.55 < f_3 / f < 2.3 \quad \dots \quad (9-2)$$

$$1.8 < f_6 / f < 3.28 \quad \dots \quad (14-3)$$

10

ただし、

f_3 : 第3レンズL3の焦点距離

f_6 : 第6レンズL6の焦点距離

f : 全系の焦点距離

条件式(9-2)の下限を満足することで、第3レンズL3のパワーが強くなりすぎてしまうのを防止でき、バックフォーカスの確保が容易となる。条件式(9-2)の上限を満足することで、第3レンズL3のパワーが弱くなりすぎてしまうのを防止でき、像面湾曲および倍率の色収差の補正が容易となる。

【0056】

条件式(14-3)の下限を満足することで、第6レンズL6のパワーが強くなりすぎるのを抑えることが容易となり、バックフォーカスの確保が容易となり、レンズ系とセンサとの間に各種フィルタやカバーガラス等を配置することが容易となる。条件式(14-3)の上限を満足することで、第6レンズL6のパワーが弱くなりすぎるのを抑えることが容易となり、光線のセンサ面への入射角を小さく抑えることが容易となる。

20

【0057】

次に、本発明の第5の実施形態の構成について説明する。本発明の第5の実施形態に係る撮像レンズは、物体側から順に、負の第1レンズL1と、負の第2レンズL2と、正の第3レンズL3と、正の第4レンズL4と、負の第5レンズL5と、正の第6レンズL6とを備える。

【0058】

この撮像レンズは、最小6枚という少ないレンズ枚数で構成することで、低コスト化とともに光軸方向の全長の小型化を図ることができる。また、物体側に配置された2枚のレンズである第1レンズL1と第2レンズL2とをともに負のレンズとすることで、レンズ系全体を広角化することが容易となる。また、最も物体側に負のレンズを2枚並べることで、負のパワーを2枚のレンズで分担することができ、広い画角から入射する光線を段階的に曲げることができるため、ディストーションを効果的に補正することができる。正のレンズも第3レンズL3と第4レンズL4と第6レンズL6との3枚とすることで、像面で像を結ぶための収束作用および正のレンズに求められる各収差の補正をこれらの3枚のレンズで分担することができ、効果的に補正することができる。

30

【0059】

第3レンズL3を正のレンズとすることで、像面湾曲を良好に補正することが可能となる。第4レンズL4を正のレンズ、第5レンズL5を負のレンズとすることで、軸上の色収差および倍率の色収差を良好に補正することが可能となる。第6レンズL6を正のレンズとすることで、周辺の光線が撮像レンズの結像面に入射する角度を小さくすることができ、シェーディングを抑えることができる。第4レンズL4を正のレンズ、第5レンズL5を負のレンズ、第6レンズL6を正のレンズとすることで、球面収差および像面湾曲を良好に補正することが可能となる。物体側から順に、負、負、正、正、負、正のパワー配置とすることで、F値が小さなレンズ系においても、小型、広角で良好な解像性を持ったレンズ系を得ることが可能になる。

40

【0060】

50

また、第5の実施形態に係る撮像レンズは、第2レンズL2の物体側の面が凸面であり、第3レンズL3の像側の面が凸面である。第2レンズL2の物体側の面を凸面とすることで、像面湾曲およびコマ収差の補正が容易となる。第3レンズL3の像側の面を凸面とすることで、第3レンズL3を正のパワーを有するものとしてすることができ、倍率の色収差を良好に補正することが可能となる。

【0061】

また、本発明の第5の実施形態に係る撮像レンズは、下記条件式(14-4)および(15-1)を満足するように構成されている。

【0062】

$$2.46 < f_6 / f < 2.93 \quad \dots \quad (14-4)$$

$$-4.85 < R_{13} / f < -1.19 \quad \dots \quad (15-1)$$

10

ただし、

f_6 : 第6レンズL6の焦点距離

R_{13} : 第6レンズL6の像側の面の曲率半径

f : 全系の焦点距離

条件式(14-4)の下限を満足することで、第6レンズL6のパワーが強くなりすぎるのを抑えることが容易となり、バックフォーカスの確保が容易となり、レンズ系とセンサとの間に各種フィルタやカバーガラス等を配置することが容易となる。条件式(14-4)の上限を満足することで、第6レンズL6のパワーが弱くなりすぎるのを抑えることが容易となり、光線のセンサ面への入射角を小さく抑えることが容易となる。

20

【0063】

条件式(15-1)の下限を満足することで、第6レンズL6の像側の面の曲率半径絶対値を小さくするのが容易となり、球面収差およびコマ収差の補正が容易となる。条件式(15-1)の上限を満足することで、第6レンズL6の像側の面の曲率半径絶対値が小さくなりすぎるのを抑えることができ、像面湾曲の補正が容易となる。

【0064】

次に、本発明の上記第1から第5の実施形態に係る撮像レンズが有することが好ましい構成を挙げて、その作用効果について説明する。なお、好ましい態様としては、以下のいずれか1つの構成を有するものでもよく、あるいは任意の2つ以上を組み合わせた構成を有するものでもよい。

30

【0065】

下記条件式(19)を満足することが好ましい。

【0066】

$$1 < (D_4 + D_5) / f < 6 \quad \dots \quad (19)$$

ただし、

D_4 : 第2レンズL2と第3レンズL3との光軸上の空気間隔

D_5 : 第3レンズL3の中心厚

f : 全系の焦点距離

条件式(19)の下限を満足することで、第2レンズL2と第3レンズL3との間隔、および第3レンズL3の中心厚が小さくなりすぎてしまうのを防止でき、第1レンズL1および第2レンズL2で軸上光線と軸外光線を分離することが容易となり、像面湾曲、ディストーションおよびコマ収差の補正が容易となる。条件式(19)の上限を満足することで、第2レンズL2と第3レンズL3との間隔、および第3レンズL3の中心厚が大きくなりすぎてしまうのを防止でき、レンズ全体を小型化することが容易となる。

40

【0067】

下記条件式(20)を満足することが好ましい。

【0068】

$$-1 < f / R_5 < 1 \quad \dots \quad (20)$$

ただし、

f : 全系の焦点距離

50

R 5 : 第 3 レンズ L 3 の物体側の面の曲率半径

条件式 (2 0) の下限を下回ると、第 3 レンズ L 3 の物体側の面が物体側に凹となり、その曲率半径が小さくなりすぎてしまい、第 3 レンズ L 3 のパワーが弱くなり、倍率の色収差の補正が困難となる。条件式 (2 0) の上限を上回ると、第 3 レンズ L 3 の物体側の面が物体側に凸となり、その曲率半径が小さくなりすぎてしまい、第 3 レンズ L 3 のパワーが強くなりすぎてしまい、倍率の色収差は良好に補正可能だが、像面湾曲の補正が困難となるとともに、バックフォーカスの確保も困難となる。

【 0 0 6 9 】

下記条件式 (2 1) を満足することが好ましい。

【 0 0 7 0 】

$$- 3 < f / R 3 < 3 \quad \dots \quad (2 1)$$

10

ただし、

f : 全系の焦点距離

R 3 : 第 2 レンズ L 2 の物体側の面の曲率半径

条件式 (2 1) の下限を下回ると、第 2 レンズ L 2 の物体側の面が物体側に凹面となり、その曲率半径が小さくなりすぎて、この面で光線が急激に曲げられてしまうためディストーションの補正が困難となる。条件式 (2 1) の上限を上回ると、第 2 レンズ L 2 の物体側の面が凸面となり、曲率半径が小さくなりすぎるため、第 2 レンズ L 2 のパワーが弱くなり、広角化が困難となるか、レンズ系が大型化してしまう。

【 0 0 7 1 】

下記条件式 (2 2) を満足することが好ましい。

【 0 0 7 2 】

$$- 3 0 < f 2 3 / f < - 3 \quad \dots \quad (2 2)$$

20

ただし、

f 2 3 : 第 2 レンズ L 2 および第 3 レンズ L 3 の合成焦点距離

f : 全系の焦点距離

条件式 (2 2) の下限を満足することで、第 2 レンズ L 2 のパワーが弱くなりすぎるのを防ぐことができ、広角化が容易となる。条件式 (2 2) の上限を満足することで、第 3 レンズ L 3 のパワーが弱くなるのを防止でき、倍率の色収差の補正が容易となるか、第 2 レンズ L 2 のパワーが強くなりすぎるのを防止でき、ディストーションの補正が容易となる。

30

【 0 0 7 3 】

下記条件式 (2 3) を満足することが好ましい。

【 0 0 7 4 】

$$2 < f 4 5 / f < 2 5 \quad \dots \quad (2 3)$$

ただし、

f 4 5 : 第 4 レンズ L 4 および第 5 レンズ L 5 の合成焦点距離

f : 全系の焦点距離

条件式 (2 3) の下限を下回ると、第 4 レンズ L 4 および第 5 レンズ L 5 の合成焦点距離が小さくなりすぎてしまい、バックフォーカスの確保が困難となる。条件式 (2 3) の上限を上回ると、第 4 レンズ L 4 および第 5 レンズ L 5 の合成焦点距離が大きくなりすぎてしまい、軸上色収差および倍率の色収差を良好に補正することが困難となる。

40

【 0 0 7 5 】

下記条件式 (2 4) を満足することが好ましい。

【 0 0 7 6 】

$$9 < L / f < 2 0 \quad \dots \quad (2 4)$$

ただし、

L : 第 1 レンズの物体側の面から像面までの光軸上の距離 (バックフォーカス分は空気換算長)

f : 全系の焦点距離

50

条件式(24)の上限を上回ると、広角化は容易に達成できるがレンズ系が大型化してしまう。条件式(24)の下限を下回ると、レンズ系は小型化することができるが、広角化を達成することが困難となる。

【0077】

下記条件式(25)を満足することが好ましい。

【0078】

$$1 < Bf / f < 3 \quad \dots \quad (25)$$

ただし、

Bf：最も像側のレンズの像側の面から像面までの光軸上の距離（空気換算長）

f：全系の焦点距離

条件式(25)の上限を満足することで、レンズ系の小型化が容易となる。条件式(25)の下限を満足することで、バックフォーカスの確保が容易となり、レンズとセンサとの間に各種フィルタやカバーガラス等を配置することが容易となる。

【0079】

下記条件式(26)を満足することが好ましい。

【0080】

$$1.1 < (R1 + R2) / (R1 - R2) < 3.0 \quad \dots \quad (26)$$

ただし、

R1：第1レンズL1の物体側の面の曲率半径

R2：第1レンズL1の像側の面の曲率半径

条件式(26)を満足することで、第1レンズL1を物体側に凸面を向けたメニスカスレンズとすることができる。第1レンズL1を物体側に凸面を向けたメニスカスレンズとすることで、180°を超える広角の光線をとらえることが可能となるとともに、ディストーションの補正も容易となる。条件式(26)の上限を満足することで、第1レンズL1の物体側の面と像側の面との曲率半径が近くなりすぎるのを防ぐことができ、第1レンズL1のパワーを強くすることが容易となるため広角化が容易となる。条件式(26)の下限を満足することで、第1レンズL1の物体側の面の曲率半径を小さくすることが容易となり、ディストーションの補正が容易となる。

【0081】

なお、上記の各条件式については、さらに以下のように上限を追加したり、下限または上限を変更したりしたものを満足することが好ましい。また、好ましい態様としては、以下に述べる下限の変更値と上限の変更値を組み合わせる条件式を満足するものでもよい。下記に例として好ましい条件式の変更例を述べるが、条件式の変更例は下記に式として記載されたものに限定されず、記載された変更値を組み合わせるものとしてもよい。

【0082】

条件式(9)、(9-1)、(9-2)が規定する f_3 / f の上限は2.3とすることが好ましく、これにより、像面湾曲および倍率の色収差の補正がより容易となる。像面湾曲および倍率の色収差の補正をさらに容易とするためには、 f_3 / f の上限は1.3とすることが好ましく、1.2.1とすることがより好ましく、1.2とすることがさらに好ましく、1.0とすることがさらにより好ましく、9.5とすることがさらによりいっそう好ましい。

【0083】

f_3 / f の下限は4.55とすることが好ましく、これにより、バックフォーカスの確保が容易となる。バックフォーカスの確保をさらに容易とするためには、 f_3 / f の下限は4.6とすることが好ましく、4.8とすることがより好ましく、4.9とすることがさらに好ましく、5.3とすることがさらにより好ましく、6.1とすることがさらによりいっそう好ましく、6.2とすることがさらにもた好ましく、7.62とすることがさらにもたいっそう好ましく、7.7とすることが最も好ましい。

【0084】

10

20

30

40

50

上記より、例えば下記条件式(9-3)~(9-6)を満足することが好ましい。

【0085】

$$4.6 < f_3 / f < 2.3 \quad \dots \quad (9-3)$$

$$4.8 < f_3 / f < 1.3 \quad \dots \quad (9-4)$$

$$5.3 < f_3 / f < 1.2 \quad \dots \quad (9-5)$$

$$6.2 < f_3 / f < 9.5 \quad \dots \quad (9-6)$$

条件式(14)、(14-1)、(14-2)、(14-3)、(14-4)が規定する f_6 / f の上限は7.0とすることが好ましく、これにより、光線のセンサ面への入射角を小さく抑えることが容易となる。さらに光線のセンサ面への入射角を抑えるためには、 f_6 / f の上限は5.4とすることが好ましく、5.2とすることがより好ましく、4.0とすることがさらに好ましく、3.28とすることがさらにより好ましく、3.27とすることがさらによりいっそう好ましく、2.93とすることがさらにまた好ましい。

10

【0086】

f_6 / f の下限は、1.8とすることが好ましく、これにより、バックフォーカスの確保が容易となる。さらにバックフォーカスの確保を容易とするためには、 f_6 / f の下限は1.95とすることが好ましく、2.0とすることがより好ましく、2.1とすることがさらに好ましく、2.3とすることがさらにより好ましく、2.4とすることがさらによりいっそう好ましく、2.46とすることがさらにまた好ましく、2.5とすることが最も好ましい。

【0087】

20

上記より、例えば下記条件式(14-5)~(14-8)を満足することが好ましい。

【0088】

$$1.8 < f_6 / f < 7.0 \quad \dots \quad (14-5)$$

$$1.95 < f_6 / f < 5.2 \quad \dots \quad (14-6)$$

$$2.1 < f_6 / f < 4.0 \quad \dots \quad (14-7)$$

$$2.3 < f_6 / f < 3.27 \quad \dots \quad (14-8)$$

条件式(15)、(15-1)が規定する R_{13} / f の上限は-1.19とすることが好ましく、これにより、像面湾曲の補正が容易となる。さらに像面湾曲の補正を容易とするためには、 R_{13} / f の上限は-1.22とすることが好ましく、-1.40とすることがより好ましく、-1.70とすることがさらに好ましく、-1.85とすることがさらにより好ましく、-1.88とすることがさらによりいっそう好ましい。

30

【0089】

R_{13} / f の下限は-4.85とすることが好ましく、これにより、球面収差およびコマ収差の補正が容易となる。さらに球面収差およびコマ収差の補正を容易とするためには、 R_{13} / f の下限は-4.8とすることが好ましく、-4.0とすることがより好ましく、-3.0とすることがさらに好ましく、-2.6とすることがさらにより好ましく、-2.51とすることがさらにより好ましく、2.4とすることがさらによりいっそう好ましく、-2.2とすることがさらにまた好ましい。

【0090】

上記より、例えば下記条件式(15-2)~(15-5)を満足することが好ましい。

40

【0091】

$$-4.8 < R_{13} / f < -1.22 \quad \dots \quad (15-2)$$

$$-4.0 < R_{13} / f < -1.40 \quad \dots \quad (15-3)$$

$$-2.6 < R_{13} / f < -1.70 \quad \dots \quad (15-4)$$

$$-2.4 < R_{13} / f < -1.85 \quad \dots \quad (15-5)$$

条件式(19)の下限は1.4とすることが好ましく、これにより像面湾曲、ディストーションおよびコマ収差の補正が容易となる。像面湾曲、ディストーションおよびコマ収差の補正をさらに容易とするためには、条件式(19)の下限は1.7とすることが好ましく、1.9とすることがより好ましい。

【0092】

50

条件式(19)の上限は5.5とすることが好ましく、これにより小型化がさらに容易となる。小型化をさらに容易とするためには、条件式(19)の下限は5.0とすることが好ましく、4.4とすることがより好ましい。

【0093】

上記より、例えば下記条件式(19-1)、(19-2)、(19-3)を満足することが好ましい。

【0094】

$$1.4 < (D4 + D5) / f < 5.5 \quad \dots \quad (19-1)$$

$$1.7 < (D4 + D5) / f < 5.0 \quad \dots \quad (19-2)$$

$$1.9 < (D4 + D5) / f < 4.4 \quad \dots \quad (19-3)$$

10

条件式(20)の下限は-0.9とすることが好ましく、これにより倍率の色収差の補正が容易となる。倍率の色収差の補正をさらに容易とするためには、条件式(20)の下限は-0.5とすることが好ましく、-0.2とすることがより好ましい。

【0095】

条件式(20)の上限を0.9とすることが好ましく、これにより像面湾曲の補正がさらに容易となる。像面湾曲の補正をさらに容易とするためには、条件式(20)の下限は0.5とすることが好ましく、0.2とすることがより好ましい。

【0096】

上記より、例えば下記条件式(20-1)、(20-2)、(20-3)を満足することが好ましい。

20

【0097】

$$-0.9 < f / R5 < 0.9 \quad \dots \quad (20-1)$$

$$-0.5 < f / R5 < 0.5 \quad \dots \quad (20-2)$$

$$-0.2 < f / R5 < 0.2 \quad \dots \quad (20-3)$$

条件式(21)の下限は-2.5とすることが好ましく、これによりディストーションの補正が容易となる。ディストーションの補正をさらに容易とするためには、条件式(21)の下限は-2.0とすることが好ましく、-1.5とすることがより好ましい。

【0098】

条件式(21)の上限を2.0とすることが好ましく、これにより広角化と小型化がさらに容易となる。広角化と小型化をさらに容易とするためには、条件式(21)の下限は1.5とすることが好ましく、1.0とすることがより好ましい。

30

【0099】

上記より、例えば下記条件式(21-1)、(21-2)、(21-3)を満足することが好ましい。

【0100】

$$-2.5 < f / R3 < 2.0 \quad \dots \quad (21-1)$$

$$-2.0 < f / R3 < 1.5 \quad \dots \quad (21-2)$$

$$-1.5 < f / R3 < 1.0 \quad \dots \quad (21-3)$$

条件式(22)の下限は-2.5とすることが好ましく、これにより広角化が容易となる。広角化をさらに容易とするためには、条件式(22)の下限は-2.0とすることが好ましく、-1.9.5とすることがより好ましい。

40

【0101】

条件式(22)の上限を-4とすることが好ましく、これにより倍率の色収差もしくはディストーションの補正がさらに容易となる。倍率の色収差もしくはディストーションの補正をさらに容易とするためには、条件式(22)の下限は-5とすることが好ましく、-5.5とすることがより好ましい。

【0102】

上記より、例えば下記条件式(22-1)、(22-2)、(22-3)を満足することが好ましい。

【0103】

50

- $2.5 < f_{23} / f < -4 \dots (22-1)$
- $2.0 < f_{23} / f < -5 \dots (22-2)$
- $19.5 < f_{23} / f < -5.5 \dots (22-3)$

条件式(23)の下限は3とすることが好ましく、これによりバックフォーカスの確保が容易となる。バックフォーカスの確保をさらに容易とするためには、条件式(23)の下限は4とすることが好ましく、4.1とすることがより好ましい。

【0104】

条件式(23)の上限を2.2とすることが好ましく、これにより軸上色収差および倍率の色収差の補正がさらに容易となる。軸上色収差および倍率の色収差の補正をさらに容易とするためには、条件式(23)の下限は2.0とすることが好ましく、1.8とすることがより好ましい。

10

【0105】

上記より、例えば下記条件式(23-1)、(23-2)、(23-3)を満足することが好ましい。

【0106】

- $3 < f_{45} / f < 2.2 \dots (23-1)$
- $4 < f_{45} / f < 2.0 \dots (23-2)$
- $4.1 < f_{45} / f < 1.8 \dots (23-3)$

条件式(24)の上限は19.8とすることが好ましい。条件式(24)の上限を19.8とすることで、レンズ系の小型化がさらに容易となる。さらに、条件式(24)の上限は19.3とすることがより好ましく、19.0とすることがさらに好ましい。

20

【0107】

条件式(24)の下限は9.5とすることが好ましい。条件式(24)の下限を9.5とすることで、広角化がさらに容易となる。さらに、条件式(24)の下限は1.0とすることが好ましく、1.0.2とすることがより好ましい。

【0108】

上記より、例えば下記条件式(24-1)、(24-2)、(24-3)を満足することが好ましい。

【0109】

- $9.5 < L / f < 19.8 \dots (24-1)$
- $10 < L / f < 19.3 \dots (24-2)$
- $10.2 < L / f < 19.0 \dots (24-3)$

30

条件式(25)の上限は2.95とすることが好ましい。条件式(25)の上限を2.95とすることで、小型化がさらに容易となる。小型化のためには、条件式(25)の上限は2.9とすることがより好ましく、2.85とすることがより好ましく、2.3とすることがさらに好ましい。

【0110】

条件式(25)の下限は1.5とすることが好ましい。条件式(25)の下限を1.5とすることで、バックフォーカスの確保がより容易となる。条件式(25)の下限は1.8とすることがより好ましく、1.85とすることがさらに好ましい。

40

【0111】

上記より、例えば下記条件式(25-1)、(25-2)を満足することが好ましい。

【0112】

- $1.5 < B f / f < 2.95 \dots (25-1)$
- $1.85 < B f / f < 2.85 \dots (25-2)$

条件式(26)の上限は2.5とすることが好ましく、これにより広角化がさらに容易となる。さらに広角化を容易とするためには、条件式(26)の上限は2.0とすることが好ましく、1.9とすることがより好ましい。

【0113】

条件式(26)の下限は1.2とすることが好ましく、これによりディストーションの

50

補正がさらに容易となる。さらに条件式(26)の下限は1.3とすることが好ましく、1.4とすることがより好ましく、1.5とすることがさらにより好ましい。

【0114】

上記より、例えば下記条件式(26-1)、(26-2)、(26-3)を満足することが好ましい。

【0115】

$$\begin{array}{llll} 1.2 & (R1 + R2) / (R1 - R2) & 2.5 & \dots & (26-1) \\ 1.3 & (R1 + R2) / (R1 - R2) & 2.0 & \dots & (26-2) \\ 1.5 & (R1 + R2) / (R1 - R2) & 1.9 & \dots & (26-3) \end{array}$$

開口絞りは、第3レンズL3と第4レンズL4との間に配置されていることが好ましい。開口絞りを第3レンズL3と第4レンズL4との間に配置することで、系全体を小型化することが可能となる。開口絞りが物体側に近い位置にあると、第1レンズL1の外径を小さくすることが容易となるが、開口絞りが物体側に近づきすぎると第1レンズL1および第2レンズL2で軸上光線と軸外光線との分離が難しくなり、像面湾曲の補正が困難となる。開口絞りを第3レンズL3と第4レンズL4との間に配置することで、レンズ径を小型化しながら像面湾曲を補正することが容易となる。

10

【0116】

第1レンズL1、第2レンズL2、第4レンズL4および第6レンズL6の材質のd線に対するアッペ数を40以上とすることが好ましく、これにより、色収差の発生を抑え、良好な解像性能を得ることが可能となる。また、47以上とすることがより好ましい。

20

【0117】

第2レンズL2の材質のd線に対するアッペ数は50以上とすることが好ましく、これにより、色収差の発生をさらに抑え、良好な解像性能を得ることが可能となる。また、52以上とすることがより好ましい。

【0118】

第6レンズL6の材質のd線に対するアッペ数は50以上とすることが好ましく、これにより、色収差の発生をさらに抑え、良好な解像性能を得ることが可能となる。また、52以上とすることがより好ましい。

【0119】

第3レンズL3の材質のd線に対するアッペ数を40以下とすることが好ましく、これにより、倍率の色収差を良好に補正することが可能となる。また、30以下とすることがより好ましく、28以下とすることがさらに好ましく、25以下とすることがさらにより好ましい。

30

【0120】

第5レンズL5の材質のd線に対するアッペ数を40以下とすることが好ましく、これにより、倍率の色収差を良好に補正することが可能となる。また、30以下とすることがより好ましく、28以下とすることがさらに好ましく、25以下とすることがさらにより好ましく、20以下とすることがさらによりいっそう好ましい。

【0121】

第1レンズL1の材質のd線に対するアッペ数をd1、第2レンズL2の材質のd線に対するアッペ数をd2としたとき、d1/d2は0.7以上であることが好ましく、これにより、色収差の発生を抑え、良好な解像性能を得ることができる。さらに、0.8以上であることがより好ましい。第1レンズL1と第2レンズL2とのアッペ数のバランスをとり、色収差の発生を抑えるためには、d1/d2は1.2以下であることが好ましい。

40

【0122】

第2レンズL2の材質のd線に対するアッペ数をd2、第3レンズL3の材質のd線に対するアッペ数をd3としたとき、d2/d3は2.0以上であることが好ましく、これにより、軸上の色収差および倍率の色収差を良好に補正することが可能となる。

【0123】

50

第1レンズL1の材質のd線に対するアッペ数を d_1 、第3レンズL3の材質のd線に対するアッペ数を d_3 としたとき、 d_1 / d_3 は1.4以上であることが好ましく、これにより、軸上の色収差および倍率色収差を良好に補正することが容易となる。さらに軸上の色収差および倍率色収差を良好に補正するためには、1.5以上であることがより好ましい。

【0124】

第1レンズL1の材質のd線に対するアッペ数を d_1 、第3レンズL3の材質のd線に対するアッペ数を d_3 としたとき、 d_1 / d_3 は2.5以下であることが好ましく、これにより、第3レンズL3のアッペ数が小さくなりすぎてしまうのを防ぐことができ、第3レンズL3の材質を安価とすることが容易となるか、または第1レンズL1のアッペ数が大きくなりすぎてしまうのを防ぐことができるため、第1レンズL1の屈折率を大きくして、第1レンズL1のパワーを強くすることが容易となり、レンズ系の小型化およびディストーションの補正が容易となる。

10

【0125】

第1レンズL1の材質のd線に対する屈折率を1.90以下とすることが好ましく、これにより、第1レンズL1の材質を安価にすることが容易となる。さらに、屈折率の低い材質とすることで、アッペ数の大きい材質を選択することが可能となり、色収差の補正が容易となり、良好な解像性能を得ることが容易となる。さらに色収差を良好に補正するためには、1.85以下とすることが好ましい。

【0126】

第1レンズL1の材質のd線に対する屈折率を1.60以上とすることが好ましく、これにより、第1レンズL1のパワーを強くすることが容易となり、広角化が容易となるとともに、ディストーションの補正が容易となる。さらに広角化およびディストーションの補正を容易とするには1.65以上とすることがより好ましく、1.70以上とすることがさらに好ましい。

20

【0127】

第2レンズL2の材質のd線に対する屈折率を1.70以下とすることが好ましく、これにより、第2レンズL2の材質を安価にすることが可能となる。さらに、屈折率の高い材質ではアッペ数が小さくなってしまいうため、色収差が大きくなってしまい、良好な解像性能を得ることが困難となる。第2レンズL2の材質を安価にするためには、1.65以下とすることがより好ましく、1.60以下とすることがさらに好ましい。

30

【0128】

第2レンズL2の材質のd線に対する屈折率を1.50以上とすることが好ましく、これにより、第2レンズL2のパワーを強くすることが容易となり、ディストーションの補正が容易となる。また、第2レンズL2のパワーを強くすることが容易となるため、レンズ系を小型化することが容易となる。

【0129】

第3レンズL3の材質のd線に対する屈折率を1.75以下とすることが好ましく、これにより、第3レンズL3の材質を安価にすることが可能となる。第3レンズL3の材質を安価にするためには、1.70以下とすることがより好ましく、1.68以下とすることがさらに好ましく、1.65以下とすることがさらに好ましい。

40

【0130】

第3レンズL3の材質のd線に対する屈折率を1.50以上とすることが好ましく、これにより、第3レンズL3の材質の屈折率を高くし、第3レンズL3のパワーを強くすることが容易となり、倍率色収差および像面湾曲の補正が容易となる。第3レンズL3の屈折率を高くするためには、1.55以上とすることがより好ましく、1.60以上とすることがさらに好ましい。

【0131】

第4レンズの材質のd線に対する屈折率を1.80以下とすることが好ましく、これにより、第4レンズL4の材質を安価にすることが可能となる。また、アッペ数の大きい材

50

質を選ぶことが容易となるため、色収差の補正が容易となり、良好な解像性能を得ることができる。

【0132】

第4レンズL4の材質のd線に対する屈折率を1.50以上とすることが好ましく、これにより、第4レンズL4の材質の屈折率を高くし、第4レンズL4のパワーを強くすることが容易となる。第4レンズL4のパワーを強くすることで、第4レンズL4で球面収差の補正が容易となるとともに、第4レンズL4で光線を大きく曲げることが容易となるため周辺光線が撮像素子へ入射する角度を抑えることが容易となり、シェーディングを抑えることが容易となる。

【0133】

第5レンズL5の材質のd線に対する屈折率を1.50以上とすることが好ましく、これにより、第5レンズL5の材質の屈折率を高くし、第5レンズL5のパワーを強くすることが容易となる。また、アッペ数の大きい材質を選ぶことが容易となるため、色収差の補正が容易となり、良好な解像性能を得ることができる。第5レンズL5の材質の屈折率を高くするためには、1.55以上とすることがより好ましく、1.60以上とすることがさらに好ましく、1.8以上とすることがさらに好ましく、1.9以上とすることがさらに好ましい。

【0134】

第6レンズL6の材質のd線に対する屈折率を1.50以上とすることが好ましく、これにより、第6レンズL6の材質の屈折率を高くし、第6レンズL6のパワーを強くすることが容易となるため、球面収差の補正と光線が撮像素子へ入射する角度を抑えることが容易となり、シェーディングを抑えることが容易となる。第6レンズL6の材質のd線に対する屈折率を1.70以下とすることが好ましく、これによりアッペ数の大きい材質を選ぶことが容易となるため、色収差の補正が容易となり、良好な解像性能を得ることが容易となる。色収差の補正のためには、第6レンズL6の材質のd線に対する屈折率を1.60以下とすることが好ましい。

【0135】

第2レンズL2の物体側の面は非球面とすることが好ましく、これにより、レンズ系を小型化および広角化することが容易となるか、像面湾曲およびディストーションを良好に補正することが容易となる。第2レンズL2の物体側の面を、中心と有効径端とがともに正のパワーを持ち、中心と有効径端との正のパワーを比較した場合、有効径端では中心と比較して正のパワーが弱い形状とすることが好ましい。第2レンズL2の物体側の面をこのような形状とすることで、レンズ系の小型化と同時に、広角化が容易となる。

【0136】

なお、「面の有効径」とは、結像に寄与する全光線とレンズ面との交わる点を考えたとき、径方向における最も外側の点（最も光軸から離れた点）からなる円の直径を意味し、「有効径端」とは、この最も外側の点を意味するものとする。なお、光軸に対して回転対称の系においては、上記の最も外側の点からなる図形は円となるが、回転対称ではない系においては円とならない場合があり、そのような場合は、等価の円形を考えてその円の直径を有効径としてもよい。

【0137】

また、非球面の形状に関して、各レンズのレンズ面 i （ i は該当するレンズ面を表す記号である。例えば、第2レンズL2の物体側の面が3で表されるとき、第2レンズL2の物体側の面に関する以下の説明は $i=3$ として考えることができる）上のある点を X_i として、その点での法線と光軸との交点を P_i とすると、 $X_i - P_i$ の長さ（ $|X_i - P_i|$ ）を X_i 点での曲率半径の絶対値 $|R_{X_i}|$ とし、 P_i をその点 X_i での曲率中心と定義する。また、第 i レンズ面と光軸の交点を Q_i とする。このとき点 X_i でのパワーは点 P_i が点 Q_i を基準として物体側、像側のいずれの側にあるかで定義する。物体側の面においては点 P_i が点 Q_i より像側にある場合を正のパワー、点 P_i が点 Q_i より物体側にある場合を負のパワーと定義し、像側の面においては点 P_i が点 Q_i より物体側にある場

10

20

30

40

50

合を正のパワー、点 P_i が点 Q_i より像側にある場合を負のパワーと定義する。

【0138】

中心と点 X_i とのパワーを比較する場合、中心の曲率半径（近軸の曲率半径）の絶対値と、点 X_i での曲率半径の絶対値 $|R_{X_i}|$ とを比較し、近軸の曲率半径絶対値より $|R_{X_i}|$ が小さくなっている場合、中心と比較して点 X_i のパワーは強くなっているものとする。逆に近軸の曲率半径絶対値より $|R_{X_i}|$ が大きくなっている場合、中心と比較して点 X_i のパワーは弱くなっているものとする。これは面が正のパワーである場合も負のパワーである場合も同様である。

【0139】

ここで、図2を参照しながら、上記の第2レンズL2の物体側の面の形状について説明する。図2は図1で示した撮像レンズ1の光路図である。図2において、点 Q_3 は、第2レンズL2の物体側の面の中心であり、第2レンズL2の物体側の面と光軸Zとの交点である。また図2において、第2レンズL2の物体側の面上の点 X_3 は有効径端にあり、軸外光束3に含まれる最も外側の光線6と第2レンズL2の物体側の面との交点となっている。図2では点 X_3 は有効径端にあるが、点 X_3 は第2レンズ物体側の面上の任意の点であるため、他の点でも同様に考えることができる。

10

【0140】

このとき、点 X_3 でのレンズ面の法線と光軸Zとの交点を図2に示すように点 P_3 とし、点 X_3 と点 P_3 を結ぶ線分 $X_3 - P_3$ を点 X_3 での曲率半径 R_{X_3} と定義し、線分 $X_3 - P_3$ の長さ $|X_3 - P_3|$ を曲率半径 R_{X_3} の絶対値 $|R_{X_3}|$ と定義する。すなわち、 $|X_3 - P_3| = |R_{X_3}|$ である。また、点 Q_3 での曲率半径、すなわち、第2レンズL2の物体側の面の中心の曲率半径を R_3 とし、その絶対値を $|R_3|$ とする（図2では不図示）。

20

【0141】

上記の第2レンズL2の物体側の面の「中心と有効径端とがともに正のパワーを持ち、中心と有効径端との正のパワーを比較した場合、有効径端では中心と比較して正のパワーが弱い形状」とは、点 X_3 を有効径端とした場合に、点 Q_3 を含む近軸領域が凸形状であり、点 P_3 が点 Q_3 よりも像側にあり、点 X_3 での曲率半径の絶対値 $|R_{X_3}|$ が点 Q_3 での曲率半径の絶対値 $|R_3|$ よりも大きい形状を意味する。

【0142】

第2レンズL2の物体側の面は、中心で正のパワーを持ち、有効径端では負のパワーを持つ形状としてもよい。第2レンズL2の物体側の面をこのような形状とすることで、レンズ系の小型化と同時に、広角化が容易となる。

30

【0143】

上記の第2レンズL2の物体側の面の「中心で正のパワーを持ち、有効径端では負のパワーを持つ形状」とは、点 X_3 を有効径端とした場合に、図2に示すように点 Q_3 を含む近軸領域が凸形状であり、点 P_3 が点 Q_3 よりも物体側にある形状を意味する。

【0144】

第2レンズL2の物体側の面は、中心で負のパワーを持ち、中心と有効径端の間に正のパワーとなる部分を含む形状であることが好ましい。第2レンズL2の物体側の面をこのような形状とすることで、レンズ系を小型化、広角化すると同時に、像面湾曲を良好に補正することが可能となる。

40

【0145】

上記の第2レンズL2の物体側の面の「中心で負のパワーを持ち、中心と有効径端との間に正のパワーとなる部分を含む形状」とは、点 Q_3 を含む近軸領域が凹形状であり、中心と有効径端との間に、点 P_3 が点 Q_3 よりも像側にある点 X_3 が存在する形状を意味する。

【0146】

第2レンズL2の物体側の面は、中心で負のパワーを持ち、中心と有効径端との間に正のパワーとなる部分を含み、有効径端では負のパワーを持つ形状としてもよい。第2レン

50

ズ L 2 の物体側の面をこのような形状とすることで、レンズ系を小型化、広角化すると同時に像面湾曲およびディストーションを良好に補正することが可能となる。

【 0 1 4 7 】

上記の第 2 レンズ L 2 の物体側の面の「中心で負のパワーを持ち、中心と有効径端との間に正のパワーとなる部分を含む形状」とは、点 Q 3 を含む近軸領域が凹形状であり、中心と有効径端との間に、点 P 3 が点 Q 3 より像側にある点 X 3 が存在する形状を意味する。また、上記の第 2 レンズ L 2 の「有効径端では負のパワーを持つ形状」とは、点 X 3 を有効径端とした場合に、点 P 3 が点 Q 3 よりも物体側にある形状を意味する。

【 0 1 4 8 】

第 2 レンズ L 2 の物体側の面は、中心と有効径端とがともに負のパワーを持ち、中心と有効径端との負のパワーを比較した場合、有効径端では中心と比較して負のパワーが弱い形状としてもよい。第 2 レンズ L 2 の物体側の面をこのような形状とすることで、レンズ系を小型化、広角化すると同時に像面湾曲を良好に補正することが可能となる。

10

【 0 1 4 9 】

上記の第 2 レンズ L 2 の物体側の面の「中心と有効径端とがともに負のパワーを持ち、中心と有効径端との負のパワーを比較した場合、有効径端では中心と比較して負のパワーが弱い形状」とは、点 X 3 を有効径端とした場合に、点 Q 3 を含む近軸領域が凹形状であり、点 P 3 が点 Q 3 よりも物体側にあり、点 X 3 での曲率半径の絶対値 $|R_{X3}|$ が点 Q 3 での曲率半径の絶対値 $|R_3|$ よりも大きい形状を意味する。

【 0 1 5 0 】

第 2 レンズ L 2 の像側の面は非球面とすることが好ましく、これにより像面湾曲およびディストーションを良好に補正することができる。第 2 レンズ L 2 の像側の面は、中心と有効径端とがともに負のパワーを持ち、中心と有効径端との負のパワーを比較した場合、有効径端では中心と比較して負のパワーが弱い形状とすることが好ましい。第 2 レンズ L 2 の像側の面をこのような形状とすることで、像面湾曲およびディストーションを良好に補正することが可能となる。

20

【 0 1 5 1 】

第 2 レンズ L 2 の像側の面の上記形状は、図 2 を用いて説明した第 2 レンズ L 2 の物体側の面の形状と同様に以下のように考えることができる。レンズ断面図において、第 2 レンズ L 2 の像側の面上のある点を X 4 として、その点での法線と光軸 Z との交点を点 P 4 とするとき、点 X 4 と点 P 4 とを結ぶ線分 X 4 - P 4 を点 X 4 での曲率半径とし、点 X 4 と点 P 4 とを結ぶ線分の長さ $|X4 - P4|$ を点 X 4 での曲率半径の絶対値 $|R_{X4}|$ とする。よって、 $|X4 - P4| = |R_{X4}|$ となる。また、第 2 レンズ L 2 の像側の面と光軸 Z との交点、すなわち、第 2 レンズ L 2 の像側の面の中心を点 Q 4 とする。そして、点 Q 4 での曲率半径の絶対値を $|R_4|$ とする。

30

【 0 1 5 2 】

上記の第 2 レンズ L 2 の像側の面の「中心と有効径端とがともに負のパワーを持ち、中心と有効径端との負のパワーを比較した場合、有効径端では中心と比較して負のパワーが弱い形状」とは、点 X 4 を有効径端とした場合に、点 Q 4 を含む近軸領域で凹形状であり、点 P 4 が点 Q 4 より像側にあり、かつ、点 X 4 での曲率半径の絶対値 $|R_{X4}|$ が点 Q 4 での曲率半径の絶対値 $|R_4|$ よりも大きい形状を意味する。

40

【 0 1 5 3 】

第 3 レンズ L 3 の物体側の面は非球面とすることが好ましい。第 3 レンズ L 3 の物体側の面は、中心と有効径端とがともに負のパワーを持ち、有効径端では中心と比較して負のパワーが弱い形状、または中心で負のパワーを持ち、有効径端では正のパワーを持つ形状とすることが好ましい。第 3 レンズ L 3 の物体側の面をこのような形状とすることで、コマ収差を良好に補正することが可能となる。

【 0 1 5 4 】

第 3 レンズ L 3 の物体側の面の上記形状は、図 2 を用いて説明した第 2 レンズ L 2 の物体側の面の形状と同様に以下のように考えることができる。レンズ断面図において、

50

第3レンズL3の物体側の面上のある点をX5として、その点での法線と光軸Zとの交点を点P5とするとき、点X5と点P5とを結ぶ線分X5 - P5を点X5での曲率半径とし、点X5と点P5とを結ぶ線分の長さ $|X5 - P5|$ を点X5での曲率半径の絶対値 $|R_{X5}|$ とする。よって、 $|X5 - P5| = |R_{X5}|$ となる。また、第3レンズL3の物体側の面と光軸Zとの交点、すなわち、第3レンズL3の物体側の面の中心を点Q5とする。そして、点Q5での曲率半径の絶対値を $|R5|$ とする。

【0155】

第3レンズL3の物体側の面の「中心と有効径端とがともに負のパワーを持ち、有効径端では中心と比較して負のパワーが弱い形状」とは、点X5を有効径端とした場合に、点Q5を含む近軸領域で凹形状であり、点P5が点Q5より物体側にあり、かつ、点X5での曲率半径の絶対値 $|R_{X5}|$ が点Q5での曲率半径の絶対値 $|R5|$ よりも大きい形状を意味する。

10

【0156】

また、「中心で負のパワーを持ち、有効径端では正のパワーを持つ形状」とは、点X5を有効径端とした場合に、点Q5を含む近軸領域で凹形状であり、点P5が点Q5より像側にある形状を意味する。

【0157】

第3レンズL3の物体側の面は、中心と有効径端とがともに負のパワーを持ち、中心と有効径端との負のパワーを比較した場合、有効径端では中心と比較して負のパワーが強い形状としてもよい。第3レンズL3の物体側の面をこのような形状とすることで、広角化が容易となるとともに、第1レンズL1および第2レンズL2で軸上光線と軸外光線とを分離することが容易となるため、像面湾曲およびディストーションの補正が容易となる。

20

【0158】

第3レンズL3の物体側の面の「中心と有効径端とがともに負のパワーを持ち、中心と有効径端との負のパワーを比較した場合、有効径端では中心と比較して負のパワーが強い形状」とは、点X5を有効径端とした場合に、点Q5を含む近軸領域で凹形状であり、点P5が点Q5より物体側にあり、かつ、点X5での曲率半径の絶対値 $|R_{X5}|$ が点Q5での曲率半径の絶対値 $|R5|$ よりも小さい形状を意味する。

【0159】

第3レンズL3の物体側の面においては、近軸領域を平面としてもよい。

30

【0160】

第3レンズL3の像側の面は非球面とすることが好ましい。第3レンズL3の像側の面は、中心と有効径端とがともに正のパワーを持ち、有効径端では中心と比較して正のパワーが弱い形状とすることが好ましい。第3レンズL3をこのような形状とすることで、軸外光線によるコマ収差を良好に補正して、画像周辺部の画質を向上させることができる。

【0161】

第3レンズL3の像側の面の上記形状は、図2を用いて説明した第2レンズL2の物体側の面の形状と同様にして以下のように考えることができる。レンズ断面図において、第3レンズL3の像側の面上のある点をX6として、その点での法線と光軸Zとの交点を点P6とするとき、点X6と点P6とを結ぶ線分X6 - P6を点X6での曲率半径とし、点X6と点P6とを結ぶ線分の長さ $|X6 - P6|$ を点X6での曲率半径の絶対値 $|R_{X6}|$ とする。よって、 $|X6 - P6| = |R_{X6}|$ となる。また、第3レンズL3の像側の面と光軸Zとの交点、すなわち、第3レンズL3の像側の面の中心を点Q6とする。そして、点Q6での曲率半径の絶対値を $|R6|$ とする。

40

【0162】

第3レンズL3の像側の面の「中心と有効径端とがともに正のパワーを持ち、有効径端では中心と比較して正のパワーが弱い形状」とは、点X6を有効径端とした場合に、点Q6を含む近軸領域で凸形状であり、点P6が点Q6より物体側にあり、かつ、点X6での曲率半径の絶対値 $|R_{X6}|$ が点Q6での曲率半径の絶対値 $|R6|$ よりも大きい形状を意味する。

50

【 0 1 6 3 】

第3レンズL3の像側の面は、中心と有効径端とがともに正のパワーを持ち、有効径端では中心と比較して正のパワーが強い形状としてもよい。第3レンズL3をこのような形状とすることで、球面収差および像面湾曲を良好に補正することが容易となる。

【 0 1 6 4 】

第3レンズL3の像側の面の「中心と有効径端とがともに正のパワーを持ち、有効径端では中心と比較して正のパワーが強い形状」とは、点X6を有効径端とした場合に、点Q6を含む近軸領域で凸形状であり、点P6が点Q6より物体側にあり、かつ、点X6での曲率半径の絶対値 $|R_{X6}|$ が点Q6での曲率半径の絶対値 $|R6|$ よりも小さい形状を意味する。

10

【 0 1 6 5 】

第6レンズL6の物体側の面は非球面とすることが好ましい。第6レンズL6の物体側の面は、中心と有効径端とがともに正のパワーを持ち、有効径端では中心と比較して正のパワーが弱い形状とすることが好ましい。第6レンズL6の物体側の面をこのような形状とすることで、像面湾曲および球面収差を良好に補正することが容易となる。

【 0 1 6 6 】

第6レンズL6の物体側の面の上記形状は、図2を用いて説明した第2レンズL2の物体側の面の形状と同様にして以下のように考えることができる。レンズ断面図において、第6レンズL6の物体側の面上のある点をX12として、その点での法線と光軸Zとの交点を点P12とすると、点X12と点P12とを結ぶ線分X12-P12を点X12での曲率半径とし、点X12と点P12とを結ぶ線分の長さ $|X12-P12|$ を点X12での曲率半径の絶対値 $|R_{X12}|$ とする。よって、 $|X12-P12|=|R_{X12}|$ となる。また、第6レンズL6の物体側の面と光軸Zとの交点、すなわち、第6レンズL6の物体側の面の中心を点Q12とする。そして、点Q12での曲率半径の絶対値を $|R12|$ とする。

20

【 0 1 6 7 】

第6レンズL6の物体側の面の「中心と有効径端とがともに正のパワーを持ち、有効径端では中心と比較して正のパワーが弱い形状」とは、点X12を有効径端とした場合に、点Q12を含む近軸領域で凸形状であり、点P12が点Q12より像側にあり、かつ、点X12での曲率半径の絶対値 $|R_{X12}|$ が点Q12での曲率半径の絶対値 $|R12|$ よりも大きい形状を意味する。

30

【 0 1 6 8 】

第6レンズL6の像側の面は非球面とすることが好ましい。第6レンズL6の像側の面は中心と有効径端とがともに正のパワーを持ち、有効径端では中心と比較して正のパワーが弱い形状、もしくは中心が正のパワーを持ち、有効径端では負のパワーを持つ形状とすることが好ましい。第6レンズL6の像側の面をこのような形状とすることで、球面収差および像面湾曲を良好に補正することが可能となる。

【 0 1 6 9 】

第6レンズL6の像側の面の上記形状は、図2を用いて説明した第2レンズL2の物体側の面の形状と同様にして以下のように考えることができる。レンズ断面図において、第6レンズL6の像側の面上のある点をX13として、その点での法線と光軸Zとの交点を点P13とすると、点X13と点P13とを結ぶ線分X13-P13を点X13での曲率半径とし、点X13と点P13とを結ぶ線分の長さ $|X13-P13|$ を点X13での曲率半径の絶対値 $|R_{X13}|$ とする。よって、 $|X13-P13|=|R_{X13}|$ となる。また、第6レンズL6の像側の面と光軸Zとの交点、すなわち、第6レンズL6の像側の面の中心を点Q13とする。そして、点Q13での曲率半径の絶対値を $|R13|$ とする。

40

【 0 1 7 0 】

上記の第6レンズL6の像側の面の「中心と有効径端とがともに正のパワーを持ち、有効径端では中心と比較して正のパワーが弱い形状」とは、点X13を有効径端とした場合

50

に、点 Q 1 3 を含む近軸領域で凸形状であり、点 P 1 3 が点 Q 1 3 より物体側にあり、かつ、点 X 1 3 での曲率半径の絶対値 $|R X 1 3|$ が点 Q 1 3 での曲率半径の絶対値 $|R 1 3|$ よりも大きい形状を意味する。

【0171】

また、「中心が正のパワーを持ち、有効径端では負のパワーを持つ形状」とは、点 X 1 3 を有効径端とした場合に、点 Q 1 3 を含む近軸領域で凸形状であり、点 P 1 3 が点 Q 1 3 より像側にある形状を意味する。

【0172】

第2レンズL2の物体側の面から第6レンズL6の像側の面までの各面を、上記のような非球面形状とすることで、球面収差、像面湾曲およびコマ収差に加えてディストーションまで良好に補正することが可能となる。

10

【0173】

第1レンズL1は、物体側に凸面を向けたメニスカスレンズであることが好ましく、これにより、例えば180度を超えるような広角のレンズを作製することが可能となる。第1レンズL1が両凹レンズとなると、第1レンズL1のパワーを強くすることが容易となるため広角化は容易となるが、第1レンズL1で急激に光線が曲げられてしまうため、ディストーションの補正が困難となる。また、物体側の面を凹面とすると、周辺光線がレンズ面に入射する際の入射角が大きくなり、面への入射時の反射損失が大きくなるため周辺部が暗くなってしまう。また、入射角が180度を超える光線は入射することができなくなってしまふ。そのため、広角でありながらディストーションの補正が容易とするためには、第1レンズL1は物体側に凸面を向けた正メニスカスレンズとすることが好ましい。

20

【0174】

第2レンズL2を両凹レンズとすることが好ましく、これにより、広角化が容易となるとともに、像面湾曲、ディストーションおよび球面収差の補正が容易となる。

【0175】

第2レンズL2を物体側に凸面を向けたメニスカスレンズとしてもよく、これにより、広角化が容易となるとともに、ディストーションおよび像面湾曲を良好に補正することが可能となる。

【0176】

第3レンズL3の物体側の面は凹面または平面であることが好ましく、これにより、広角化が容易となるとともに、第1レンズL1および第2レンズL2で軸上光線と周辺光線とを分離することが容易となり、像面湾曲およびコマ収差を良好に補正することが可能となる。

30

【0177】

第3レンズL3の像側の面は凸面であることが好ましく、これにより、第3レンズL3のパワーを正のパワー正のパワーとすることができ、倍率の色収差を良好に補正することが可能となる。

【0178】

第3レンズL3を物体側に凹面を向けたメニスカス形状または物体側に平面を向けた平凸レンズとすることが好ましく、これにより、レンズ系の系方向を小型化することが容易となるとともに、像面湾曲およびコマ収差を良好に補正することが可能となる。

40

【0179】

第4レンズL4を両凸レンズとすることが好ましく、これにより、球面収差および像面湾曲を良好に補正することが可能となる。さらに第4レンズL4のパワーを強くすることで、第5レンズL5との間で色収差の補正が容易となる。

【0180】

第5レンズL5を両凹レンズまたは像側に平面を向けた平凸レンズとすることが好ましく、これにより、像面湾曲を良好に補正することが可能となる。さらに第5レンズL5のパワーを強くすることが容易となり、第4レンズL4との間で色収差の補正が容易となる。

50

【0181】

第5レンズL5を像側に凸面を向けた負のメニスカスレンズ、もしくは像側に平面を向けた平凹レンズとしてもよく、これにより、コマ収差および像面湾曲を良好に補正することが容易となる。

【0182】

第6レンズL6を両凸レンズとすることが好ましく、これにより、光線が撮像素子へ入射する角度を抑えることが可能となり、シェーディングを抑えることが容易となる。

【0183】

第6レンズL6を像側に凸面を向けたメニスカスレンズとしてもよく、これにより、像面湾曲を良好に補正することが容易となる。

10

【0184】

第1レンズL1の材質はガラスであることが好ましい。撮像レンズが例えば車載用カメラや監視カメラ用等の厳しい環境において使用される場合には、最も物体側に配置される第1レンズL1は、風雨による表面劣化、直射日光による温度変化に強く、さらには油脂・洗剤等の化学薬品に強い材質、すなわち耐水性、耐候性、耐酸性および耐薬品性等が高い材質を用いることが要望され、また、堅く、割れにくい材質を用いることが要望されることがある。材質をガラスとすることで、これらの要望を満たすことが可能となる。また、第1レンズL1の材質として、透明なセラミックスを用いてもよい。また、第1レンズL1の材質として、ヌーブ硬さが550以上の材質を用いてもよい。また、第1レンズL1の材質として、日本光学硝子工業会制定の粉末耐酸性、粉末耐水性試験において、粉末耐酸性がクラス4以上であることが好ましく、粉末耐水性がクラス3以上であることが好ましい。なお、クラスは高いほど好ましい。また、ISO規定の耐洗剤性においてクラス3以上であることが好ましい。表面法耐候性においてクラス3以上であることが好ましい。また、例えば車載カメラや監視カメラ用レンズは太陽からの紫外線に長期間晒されるため、このレンズに用いられる材質として紫外線に強い材質を用いることが好ましい。

20

【0185】

第1レンズL1の片側の面もしくは両側の面を非球面としてもよい。第1レンズL1をガラス非球面レンズとすることで、諸収差をさらに良好に補正することが可能となる。

【0186】

なお、第1レンズL1の物体側の面に、強度、耐傷性および耐薬品性を高めるための保護手段を施してもよく、その場合には、第1レンズL1の材質をプラスチックとしてもよい。このような保護手段は、ハードコートであってもよく、撥水コートであってもよい。

30

【0187】

第2レンズL2、第3レンズL3および第6レンズL6のいずれか、あるいはこれらのうちの任意の複数の組み合わせにおいて、その材質をプラスチックとすることが好ましい。材質をプラスチックとすることで、レンズ系を安価で軽量に構成することが可能となるとともに、非球面を設けた場合には、非球面形状を正確に作製することができるため、良好な性能のレンズを作製することが可能となる。

【0188】

第4レンズL4および第5レンズL5の少なくとも一方の材質をプラスチックとしてもよい。材質をプラスチックとすることで、レンズ系を安価で軽量に構成することが可能となるとともに、非球面を設けた場合には、非球面形状を正確に作製することができるため、良好な性能のレンズを作製することが可能となる。

40

【0189】

第2レンズL2および第6レンズL6の材質は、ポリオレフィンであることが好ましい。ポリオレフィンは吸水率が低く、透明度が高く、複屈折が小さく、アッペ数の大きい材質を作製することが可能となる。第2レンズL2および第6レンズL6の材質をポリオレフィンとすることで、吸水による形状変更が小さく、透過率が高く、複屈折の小さいレンズを作製することが可能となる。さらにアッペ数が大きい材質とすることができるため、軸上の色収差、倍率色収差の発生を抑えることができ、耐環境性の高い良好な解像性能の

50

レンズを作製することが可能となる。

【0190】

第3レンズL3の材質はポリカーボネイトであることが好ましい。ポリカーボネイトはアッペ数が小さいという特徴がある。第3レンズL3にポリカーボネイトを使用することで、倍率色収差を良好に補正することが可能となる。

【0191】

第2レンズL2および第6レンズL6の材質をアクリルとしてもよい。アクリルは安価であるためアクリルを用いることで、レンズ系を安価にすることが可能となる。

【0192】

第2レンズL2、第3レンズL3、第4レンズL4、第5レンズL5および第6レンズL6の少なくともいずれか1つにプラスチック材質を用いた場合は、その材質として、プラスチックに光の波長より小さな粒子を混合させたいわゆるナノコンポジット材料を用いてもよい。

10

【0193】

第2レンズL2、第3レンズL3および第6レンズL6のいずれか、あるいはこれらのうちの任意の複数の組み合わせにおいて、その材質をガラスとしてもよい。材質をガラスとすることで、温度変化による性能劣化を抑制することが可能となる。

【0194】

第4レンズL4および第5レンズL5の少なくとも一方の材質をガラスとすることが好ましい。第4レンズL4の材質をガラスとすることで、温度変化による性能劣化を抑制することが可能となる。また、第5レンズL5の材質をガラスとすることで、アッペ数の小さい材質を選ぶことが容易となるため、色収差の補正が容易となる。

20

【0195】

第1レンズL1、第2レンズL2、第3レンズL3、第4レンズL4、第5レンズL5および第6レンズL6の少なくともいずれか1つの材質としてガラス転移温度(Tg)が145以上のもを用いることが好ましく、さらに好ましくは、150以上であることが好ましい。ガラス転移温度が150以上の材質を使用することで、耐熱性のよいレンズを作製することが可能となる。

【0196】

なお、撮像レンズ1の用途に応じて、レンズ系と撮像素子5との間に紫外光から青色光をカットするようなフィルタ、または赤外光をカットするようなIR(Infrared)カットフィルタを挿入してもよい。上記フィルタと同様の特性を持つコートレンズ面に塗布してもよい。またはいずれかのレンズの材質として紫外光や青色光、赤外光などを吸収する材質を用いてもよい。

30

【0197】

図1では、レンズ系と撮像素子5との間に各種フィルタ等を想定した光学部材PPを配置した例を示しているが、この代わりに、各レンズの間にこれらの各種フィルタを配置してもよい。あるいは、撮像レンズが有するいずれかのレンズのレンズ面に、各種フィルタと同様の作用を有するコートを施してもよい。

【0198】

なお、各レンズ間の有効径外を通過する光束は、迷光となって像面に達し、ゴーストとなるおそれがあるため、必要に応じて、この迷光を遮光する遮光手段を設けることが好ましい。この遮光手段としては、例えばレンズの有効径外の部分に不透明な塗料を施したり、不透明な板材を設けたりしてもよい。または迷光となる光束の光路に不透明な板材を設けて遮光手段としてもよい。あるいは、最も物体側のレンズのさらに物体側に迷光を遮断するフードのようなものを配置してもよい。一例として、図1では、第1レンズL1および第2レンズL2それぞれの像側の面の有効径外に遮光手段11, 12を設けた例を示している。なお、遮光手段を設ける箇所は図1に示す例に限定されず、他のレンズや、レンズ間に配置してもよい。

40

【0199】

50

さらに、各レンズの間に周辺光量比が実用上問題のない範囲で周辺光線を遮断する絞り等の部材を配置してもよい。周辺光線とは、光軸Z外の物点からの光線のうち、光学系の入射瞳の周辺部分を通る光線のことである。このように周辺光線を遮断する部材を配置することにより、結像領域周辺部の画質を向上させることができる。また、この部材でゴーストを発生させる光を遮断することにより、ゴーストを低減することが可能となる。

【0200】

また、第1から第5の実施形態に係る撮像レンズにおいては、レンズ系が、第1レンズL1、第2レンズL2、第3レンズL3、第4レンズL4、第5レンズL5および第6レンズL6の6枚のみからなるように構成することが好ましい。レンズ系を6枚のレンズのみで構成することで、レンズ系を安価にすることが可能となる。

10

【0201】

本実施形態に係る撮像装置は、本実施形態に係る撮像レンズを備えているため、小型で安価に構成でき、十分広い画角を有し、撮像素子を用いて解像度の高い良好な像を得ることができる。

【0202】

なお、第1から第5の実施形態に係る撮像レンズを備えた撮像装置で撮影した画像を携帯電話に表示するようにしてもよい。例えば本実施形態の撮像レンズを備えた撮影装置を車載カメラとして自動車に搭載し、自動車の背後や周辺を車載カメラにより撮影し、撮影により取得した画像を表示装置に表示する場合がある。このような場合、カーナビゲーションシステム（以下カーナビとする）が搭載されている自動車においては、撮影した画像はカーナビの表示装置に表示すればよいが、カーナビが搭載されていない場合、液晶ディスプレイ等の専用の表示装置を自動車に設置する必要がある。しかしながら、表示装置は高価である。一方、近年の携帯電話は、動画やWebの閲覧が可能になる等、高性能な表示装置が搭載されている。携帯電話を車載カメラ用の表示装置として用いることで、カーナビが搭載されていない自動車に関しても、専用の表示装置を搭載する必要がなくなり、その結果、安価に車載カメラを搭載することが可能となる。

20

【0203】

ここで、車載カメラが撮影した画像は、ケーブル等を用いて有線にて携帯電話に送信してもよく、赤外線通信等の無線により携帯電話に送信してもよい。また、携帯電話等と自動車の作動状態とを連動させ、自動車のギアがバックに入ったり、ウインカー等を出したりした際に、自動で携帯電話の表示装置に車載カメラの画像を表示するようにしてもよい。

30

【0204】

なお、車載カメラの画像を表示する表示装置としては、携帯電話のみならず、PDA等の携帯情報端末でもよく、小型のパソコンでもよく、あるいは持ち歩き可能な小型のカーナビでもよい。

【0205】

〔撮像レンズの数値実施例〕

次に、本発明の撮像レンズの数値実施例について説明する。実施例1～実施例19の撮像レンズのレンズ断面図をそれぞれ図3～図21に示す。図3～図21において、図の左側が物体側、右側が像側であり、図1と同様、開口絞りSt、光学部材PP、像面Simに配置された撮像素子5も併せて図示している。各図の開口絞りStは形状や大きさを表すものではなく、光軸Z上の位置を示すものである。各実施例において、レンズ断面図の符号Ri、Di（i=1、2、3、…）は以下に説明するレンズデータのRi、Diと対応している。

40

【0206】

なお、本発明の第1の実施形態に係る撮像レンズは実施例11～18に、本発明の第2の実施形態に係る撮像レンズは実施例6, 12～17に、本発明の第3の実施形態に係る撮像レンズは実施例4, 6, 11～18に、本発明の第4の実施形態に係る撮像レンズは実施例6, 11～18に、本発明の第5の実施形態に係る撮像レンズは実施例4, 11～

50

18に対応する。

【0207】

表1～表19にそれぞれ実施例1～実施例19の撮像レンズのレンズデータを示す。各表の(A)には基本レンズデータを、(B)には各種データを、(C)には非球面データを示している。

【0208】

基本レンズデータにおいて、 S_i の欄は最も物体側の構成要素の物体側の面を1番目として像側に向かうに従い順次増加する*i*番目($i = 1, 2, 3, \dots$)の面番号を示し、 R_i の欄は*i*番目の面の曲率半径を示し、 D_i の欄は*i*番目の面と*i + 1*番目の面との光軸Z上の面間隔を示している。なお、曲率半径の符号は、面形状が物体側に凸の場合を正、像側に凸の場合を負としている。また、 N_{dj} の欄は最も物体側のレンズを1番目として像側に向かうに従い順次増加する*j*番目($j = 1, 2, 3, \dots$)の光学要素のd線(波長587.6nm)に対する屈折率を示し、 d_j の欄は*j*番目の光学要素のd線に対するアッペ数を示している。なお、基本レンズデータには、開口絞りStおよび光学部材PPも含めて示しており、開口絞りStに相当する面の面番号の欄には、(St)という語句を併せて記載している。

10

【0209】

基本レンズデータでは、非球面の面番号に*印を付しており、非球面の曲率半径として近軸曲率半径(中心の曲率半径)の数値を示している。非球面データには、非球面の面番号と、各非球面に関する非球面係数を示す。非球面データの数値の「E - n」(n:整数)は「 $\times 10^{-n}$ 」を意味し、「E + n」は「 $\times 10^n$ 」を意味する。なお、非球面係数は、以下の式で表される非球面式における各係数KA、 RB_m ($m = 3, 4, 5, \dots, 20$)の値である。

20

【数1】

$$Zd = \frac{C \times Y^2}{1 + \sqrt{1 - KA \times C^2 \times Y^2}} + \sum_m RB_m Y^m$$

30

【0210】

Zd: 非球面深さ(高さYの非球面上の点から、非球面頂点が接する光軸に垂直な平面に下るした垂線の長さ)

Y: 高さ(光軸からのレンズ面までの距離)

C: 近軸曲率

KA、 RB_m : 非球面係数($m = 3, 4, 5, \dots, 20$)

各種データにおいて、Lは第1レンズL1の物体側の面から像面 S_{im} までの光軸Z上の距離(バックフォーカス分は空気換算長)、Bfは最も像側のレンズの像側の面から像面 S_{im} までの光軸Z上の距離(バックフォーカスに相当、空気換算長)、fは全系の焦点距離、f1は第1レンズL1の焦点距離、f2は第2レンズL2の焦点距離、f3は第3レンズL3の焦点距離、f4は第4レンズL4の焦点距離、f5は第5レンズL5の焦点距離、f6は第6レンズL6の焦点距離、f23は第2レンズL2と第3レンズL3との合成焦点距離、f45は第4レンズL4と第5レンズL5との合成焦点距離である。

40

【0211】

また、表20、21に各実施例の条件式に対応する値を一括して示す。なお、条件式(1)は $(R_8 + R_9) / (R_8 - R_9)$ 、条件式(2)は D_9 / f 、条件式(3)は $(R_5 + R_6) / (R_5 - R_6)$ 、条件式(4)は $(R_{10} + R_{11}) / (R_{10} - R_{11})$ 、条件式(5)は D_4 / f 、条件式(6)は $d_3 + d_5$ 、条件式(7)は $|f_1 / f|$ 、条件式(8)は $|f_2 / f|$ 、条件式(9)は f_3 / f 、条件式(10)は f_4 / f 、条件式(11)は R_2 / f 、条件式(12)は R_9 / f 、条件式(13)は R_1 / f 、

50

条件式(14)は f_6 / f 、条件式(15)は R_{13} / f 、条件式(16)は f_5 / f 、
 条件式(17)は R_4 / f 、条件式(18)は R_{10} / f 、条件式(19)は $(D_4 + D_5) / f$ 、
 条件式(20)は f / R_5 、条件式(21)は f / R_3 、条件式(22)は f_{23} / f 、
 条件式(23)は f_{45} / f 、条件式(24)は L / f 、条件式(25)は Bf / f 、
 条件式(26)は $(R_1 + R_2) / (R_1 - R_2)$ である。

【0212】

ただし、

R₁ : 第1レンズL₁の物体側の面の曲率半径

R₂ : 第1レンズL₁の像側の面の曲率半径

R₃ : 第2レンズL₂の物体側の面の曲率半径

R₄ : 第2レンズL₂の像側の面の曲率半径

R₅ : 第3レンズ物体側の面の曲率半径

R₆ : 第3レンズ像側の面の曲率半径

R₈ : 第4レンズL₄の物体側の面の曲率半径

R₉ : 第4レンズL₄の像側の面の曲率半径

R₁₀ : 第5レンズL₅の物体側の面の曲率半径

R₁₁ : 第5レンズL₅の像側の面の曲率半径

R₁₃ : 第6レンズL₆の像側の面の曲率半径

D₄ : 第2レンズL₂と第3レンズL₃との光軸上の空気間隔

D₅ : 第3レンズL₃の中心厚

D₉ : 第4レンズL₄と第5レンズL₅との光軸上の空気間隔

d₃ : 第3レンズL₃の材質のd線に対するアッペ数

d₅ : 第5レンズL₅の材質のd線に対するアッペ数

f : 全系の焦点距離

f₁ : 第1レンズL₁の焦点距離

f₂ : 第2レンズL₂の焦点距離

f₃ : 第3レンズL₃の焦点距離

f₄ : 第4レンズL₄の焦点距離

f₅ : 第5レンズL₅の焦点距離

f₆ : 第6レンズL₆の焦点距離

f₂₃ : 第2レンズL₂および第3レンズL₃の合成焦点距離

f₄₅ : 第4レンズL₄および第5レンズL₅の合成焦点距離

L : 第1レンズの物体側の面から像面までの光軸上の距離(バックフォーカス分は空気換算長)

Bf : 最も像側のレンズの像側の面から像面までの光軸上の距離(空気換算長)

各数値の単位として、長さについては「mm」を用いているが、これは一例であり、光学系は比例拡大または比例縮小しても使用可能なため、他の適当な単位を用いることもできる。

10

20

30

【表 1】

実施例1
(A)

Si	Ri	Di	Ndj	ν dj
1	20.2481	1.89740	1.8830	40.8
2	5.8769	3.34841		
*3	-56.4108	1.04999	1.5339	55.9
*4	2.0915	2.76457		
*5	-222.3832	2.59243	1.6140	25.5
*6	-5.5992	0.70727		
7(St)	∞	0.32722		
8	4.7343	2.76957	1.6228	57.1
9	-5.1156	0.63032		
10	-3.8731	1.00159	1.9229	18.9
11	18.0622	0.27837		
*12	4.5152	2.26606	1.5339	55.9
*13	-3.1308	0.75000		
14	∞	0.75000	1.5168	64.2
15	∞	1.84637		
像面	∞	*		

(B)

L	22.7
Bf	3.1
f	1.61
f1	-10.00
f2	-3.75
f3	9.31
f4	4.43
f5	-3.38
f6	3.86
f23	-30.95
f45	22.33

(C)

	KA	RB3	RB4	RB5	RB6	RB7	RB8
3	0.0000000E+00	-1.9147091E-04	-5.1324898E-04	-2.5090541E-04	-6.3699653E-05	3.7141400E-05	-3.6776802E-06
4	0.0000000E+00	-4.5553241E-03	3.8915134E-03	1.1756358E-03	6.8022473E-04	-9.5487306E-06	-1.0079419E-04
5	0.0000000E+00	4.5744040E-04	-1.4020941E-03	-1.5941987E-05	2.3580236E-04	8.6993459E-05	-2.2745543E-05
6	0.0000000E+00	-2.5002646E-03	1.8648280E-03	-3.2271493E-04	-4.1942479E-04	-1.0396139E-04	1.3172461E-04
12	0.0000000E+00	-4.3245119E-03	-1.9313883E-03	2.8148314E-05	2.1932569E-04	8.1947941E-05	-3.5942238E-06
13	0.0000000E+00	4.4606036E-04	4.2153832E-03	8.0087389E-04	8.4794053E-05	1.2658674E-05	1.7420796E-05

10

20

30

【表 2】

実施例2

(A)

Si	Ri	Di	Ndj	ν dj
1	19.8729	1.54630	1.8348	42.7
2	5.7942	3.26839		
*3	-48.3856	1.13615	1.5339	55.9
*4	2.0411	2.83732		
*5	-75.3245	2.71197	1.6140	25.5
*6	-5.6997	0.55359		
7(St)	∞	0.30001		
8	4.7107	3.00237	1.6228	57.1
9	-5.0346	0.60000		
10	-3.8545	0.90312	1.9229	18.9
11	18.0622	0.23315		
*12	4.5827	2.26532	1.5339	55.9
*13	-3.1584	0.75000		
14	∞	0.75000	1.5168	64.2
15	∞	1.94048		
像面	∞	*		

(B)

L	22.5
Bf	3.2
f	1.59
f1	-10.31
f2	-3.64
f3	9.90
f4	4.43
f5	-3.38
f6	3.90
f23	-22.54
f45	21.10

(C)

	KA	RB3	RB4	RB5	RB6	RB7	RB8
3	0.0000000E+00	-3.6095633E-04	-4.8844271E-04	-2.0919881E-04	-5.2427173E-05	2.7663499E-05	-1.9820914E-06
4	0.0000000E+00	-4.9844780E-03	2.9172784E-03	7.1648628E-04	5.4847886E-04	-1.4281608E-05	-7.3647129E-05
5	0.0000000E+00	8.8474128E-04	-1.6095270E-03	-1.8692709E-04	1.6791039E-04	7.3890432E-05	-1.7693870E-05
6	0.0000000E+00	-2.0460509E-03	1.4066501E-03	-3.4724162E-04	-3.5842777E-04	-8.3711060E-05	1.2196176E-04
12	0.0000000E+00	-4.6928465E-03	-1.9569316E-03	7.5464784E-05	2.7594533E-04	1.2480403E-04	-2.2148169E-05
13	0.0000000E+00	4.4290402E-04	4.2659289E-03	8.7934854E-04	1.2798315E-04	2.5917505E-05	1.6088272E-05

10

20

30

【表 3】

実施例3

(A)

Si	Ri	Di	Ndj	ν dj
1	16.7039	1.23161	1.8830	40.8
2	4.8927	3.64353		
*3	-24.3483	0.89999	1.5339	55.9
*4	1.8993	2.81580		
*5	-670.4895	2.57933	1.6140	25.5
*6	-5.5631	1.15501		
7(St)	∞	0.39756		
8	4.8908	3.15000	1.6228	57.1
9	-4.8689	0.58713		
10	-3.8315	0.74999	1.9229	18.9
11	18.8948	0.39375		
*12	4.0281	1.83749	1.5339	55.9
*13	-3.1365	0.75000		
14	∞	0.30000	1.5168	64.2
15	∞	2.11070		
像面	∞	*		

(B)

L	22.5
Bf	3.1
f	1.26
f1	-8.24
f2	-3.26
f3	9.12
f4	4.47
f5	-3.40
f6	3.63
f23	-21.32
f45	22.23

(C)

	KA	RB3	RB4	RB5	RB6	RB7	RB8
3	0.000000E+00	9.1257393E-05	-7.7836115E-04	-2.7070206E-04	-6.9600813E-05	2.0545830E-05	1.9019799E-06
4	0.000000E+00	-1.3310763E-03	4.0606486E-03	8.3034812E-04	4.6466358E-04	-2.2646755E-05	-2.9898410E-05
5	0.000000E+00	1.2157838E-04	-1.9606748E-04	5.7509224E-04	4.9678970E-04	1.3467210E-04	-5.7742730E-05
6	0.000000E+00	-6.1820599E-04	2.1029239E-04	2.2294058E-04	9.0450911E-05	6.2226563E-05	-6.2468217E-06
12	0.000000E+00	-5.0590132E-03	-2.0515757E-03	1.5974456E-04	3.2090727E-04	1.4895527E-04	-7.0816505E-06
13	0.000000E+00	-1.5087804E-03	4.4889384E-03	1.0901659E-03	1.8591380E-04	3.5366868E-05	2.4235106E-05

10

20

30

【表 4】

実施例4

(A)

Si	Ri	Di	Ndj	γ/dj
1	16.4185	1.00010	1.7725	49.6
2	3.5796	1.71564		
*3	12.9967	1.00002	1.5339	55.9
*4	1.7329	1.46930		
*5	-19.3883	1.70001	1.6140	25.5
*6	-5.0143	1.47765		
7(St)	∞	0.20001		
8	3.8840	2.20737	1.7550	52.3
9	-3.9858	0.40896		
10	-2.8660	0.60213	1.9229	18.9
11	-50.9187	0.10004		
*12	4.5990	1.51366	1.5339	55.9
*13	-4.5989	0.50000		
14	∞	0.50000	1.5168	64.2
15	∞	2.11226		
像面	∞	*		

(B)

L	16.3
Bf	2.9
f	1.57
f1	-6.13
f2	-3.86
f3	10.54
f4	2.96
f5	-3.31
f6	4.57
f23	-10.31
f45	6.71

(C)

	KA	RB3	RB4	RB5	RB6	RB7	RB8
3	0.000000E+00	1.2354426E-02	-1.6697786E-03	-6.3949108E-04	-4.7913007E-04	-2.0862151E-04	8.3816657E-05
4	0.000000E+00	2.1491775E-02	1.3466427E-02	4.0075223E-03	6.6515395E-04	-2.4216286E-04	-2.5095929E-04
5	0.000000E+00	-1.0593142E-03	3.2645128E-04	-2.6787145E-04	-3.2510346E-04	-8.8932636E-05	1.5822642E-04
6	0.000000E+00	-5.0822563E-03	-4.3024594E-04	-6.8130534E-04	-4.1337040E-04	-6.8626384E-05	9.5322657E-05
12	0.000000E+00	-7.6738495E-03	-2.0608036E-03	-3.3559476E-04	-3.7148601E-05	-3.9221757E-05	-7.0666747E-06
13	0.000000E+00	1.3148915E-03	5.0500205E-03	1.3043876E-03	-4.3814567E-05	-1.9124640E-04	2.2501694E-06

10

20

30

【表 5】

実施例5

(A)

Si	Ri	Di	Ndj	ν /dj
1	14.2920	1.00010	1.7725	49.6
2	3.4283	2.29671		
*3	-12.6900	1.00002	1.5339	55.9
*4	1.1175	1.44071		
*5	12.7290	1.70001	1.6140	25.5
*6	-6.0091	0.97245		
7(St)	∞	0.20001		
8	4.0640	1.58288	1.7550	52.3
9	-3.3251	0.41197		
10	-2.8664	0.60212	1.9229	18.9
11	11.4601	0.10004		
*12	2.7559	1.51327	1.5339	55.9
*13	-2.0718	0.50000		
14	∞	0.50000	1.5168	64.2
15	∞	1.41080		
像面	∞	*		

(B)

L	15.1
Bf	2.2
f	0.80
f1	-6.08
f2	-1.88
f3	6.89
f4	2.67
f5	-2.44
f6	2.49
f23	-4.65
f45	9.45

(C)

	KA	RB3	RB4	RB5	RB6	RB7	RB8
3	0.000000E+00	3.6439160E-02	1.5205420E-03	-1.5869927E-03	-7.4041968E-04	-2.3121409E-04	1.0711704E-04
4	0.000000E+00	1.0397204E-03	3.5459035E-02	1.1221998E-02	8.0430069E-04	-2.5624775E-03	-2.9953419E-03
5	0.000000E+00	2.2021753E-03	3.1903225E-03	1.4680107E-03	4.1097489E-04	-1.0872744E-04	-3.5401918E-04
6	0.000000E+00	2.7203228E-03	-3.0250466E-04	-1.5782089E-03	-7.3104029E-04	3.1495283E-04	9.3146490E-04
12	0.000000E+00	-1.4097279E-02	1.6998102E-03	2.7475822E-03	1.4708821E-03	4.1535737E-04	-6.7314304E-05
13	0.000000E+00	-2.8468327E-03	2.1065897E-02	1.0101608E-02	3.1517777E-03	3.7552387E-04	-3.5028229E-04

10

20

30

【表 6】

実施例6

(A)

Si	Ri	Di	Ndj	ν dj
1	16.1382	1.23319	1.8348	42.7
2	4.1198	2.14134		
*3	4.9385	1.00001	1.5339	55.9
*4	0.9023	1.85720		
*5	-14.5206	1.50018	1.6140	25.5
*6	-4.4649	0.93804		
7(St)	∞	0.20001		
8	4.0011	1.50020	1.7550	52.3
9	-3.2146	0.40407		
10	-2.6843	0.60196	1.9229	18.9
11	55.2372	0.10004		
*12	3.3034	1.56644	1.5339	55.9
*13	-2.0245	0.50000		
14	∞	0.50000	1.5168	64.2
15	∞	1.20833		
像面	∞	*		

(B)

L	15.1
Bf	2.0
f	0.80
f1	-6.95
f2	-2.26
f3	9.94
f4	2.59
f5	-2.76
f6	2.62
f23	-4.78
f45	7.13

(C)

	KA	RB3	RB4	RB5	RB6	RB7	RB8
3	0.000000E+00	3.5767133E-02	4.7573447E-03	-1.3888390E-03	-2.1075877E-03	-7.2502444E-04	2.7290721E-04
4	0.000000E+00	8.9794224E-03	5.7195254E-02	1.0851729E-02	3.2638339E-03	-4.7171889E-03	-6.9315691E-03
5	0.000000E+00	9.2741708E-03	-7.0175313E-03	-2.5264498E-04	3.1650013E-03	1.6740932E-03	-1.5873107E-03
6	0.000000E+00	-6.6050291E-03	4.9265978E-03	-6.2555321E-04	-2.1398532E-03	-1.2823966E-04	1.1571347E-03
12	0.000000E+00	5.7360652E-03	-1.5166840E-03	-2.6299280E-04	8.6551905E-04	4.5739198E-04	-3.5735299E-04
13	0.000000E+00	3.0949784E-02	2.4828730E-02	6.2369612E-03	6.2999431E-05	-1.3182863E-03	-2.8928602E-04

10

20

30

【表 7】

実施例7

(A)

Si	Ri	Di	Ndj	ν dj
1	16.3636	1.50044	1.8830	40.8
2	3.8317	2.61982		
*3	-74.8232	1.00001	1.5339	55.9
*4	1.4606	2.04351		
*5	-19.1195	1.70001	1.6140	25.5
*6	-4.1357	1.10024		
7(St)	∞	0.20001		
8	3.2310	2.20145	1.6773	57.4
9	-3.5725	0.40387		
10	-2.5813	0.67076	1.9229	18.9
11	12.7731	0.15007		
*12	3.0039	1.61783	1.5339	55.9
*13	-2.8831	0.50000		
14	∞	0.50000	1.5168	64.2
15	∞	1.49983		
像面	∞	*		

(B)

L	17.5
Bf	2.3
f	1.06
f1	-6.00
f2	-2.67
f3	8.24
f4	2.88
f5	-2.28
f6	3.05
f23	-9.90
f45	10.08

(C)

	KA	RB3	RB4	RB5	RB6	RB7	RB8
3	0.0000000E+00	6.4167058E-04	-7.3014245E-04	-6.4207339E-04	-2.1936065E-04	4.1609087E-04	-1.1275087E-04
4	0.0000000E+00	-6.7048994E-03	1.0698020E-02	4.9996443E-03	5.2208911E-03	1.0035646E-04	-1.6410160E-03
5	0.0000000E+00	1.4982832E-03	-4.3501923E-03	-4.0826376E-05	1.5347042E-03	6.2079675E-04	-7.9806733E-04
6	0.0000000E+00	-1.3211045E-02	8.3580688E-03	1.2650370E-03	-2.1549873E-03	-1.7051495E-03	9.1066026E-04
12	0.0000000E+00	-5.9486336E-03	-5.5053693E-03	5.9041721E-04	1.7704309E-03	8.0005899E-04	-2.9406100E-04
13	0.0000000E+00	7.5652828E-04	1.3907828E-02	3.8049092E-03	5.0792786E-04	1.3562301E-04	4.1394624E-04

10

20

30

【表 8】

実施例8

(A)						(B)		(C)							
Si	Ri	Di	Ndj	ν	dj	L		KA	RB3	RB4	RB5	RB6	RB7	RB8	
1	12.9353	1.00010	1.7725		49.6		14.1	3	0.000000E+00	2.1650010E-02	9.5757739E-03	1.0451234E-03	-2.8985068E-03	-9.2399451E-06	1.4244246E-04
2	3.3026	2.33152				Bf	1.9	4	0.000000E+00	7.9228128E-03	1.9838866E-02	1.7711872E-02	8.6288760E-03	-2.2026234E-03	-5.8572144E-03
*3	-9.2276	1.00002	1.5339		55.9	f	0.93	5	0.000000E+00	7.5105232E-03	-9.3254512E-03	-1.9101014E-05	3.4820491E-03	1.6050183E-03	-2.3049936E-03
*4	1.8067	1.19161				f1	-6.01	6	0.000000E+00	-2.6184159E-03	3.2705289E-03	-4.4794584E-04	7.0603398E-05	4.1220718E-04	4.7444046E-04
*5	-14.7807	1.70001	1.6336		23.6	f2	-2.74	12	0.000000E+00	-2.6813985E-02	-5.7551683E-03	5.9193536E-03	3.1091072E-03	5.1868097E-04	1.4364395E-04
*6	-4.2006	0.61714				f3	8.72	13	0.000000E+00	-1.5195553E-03	3.0531743E-02	-3.2356532E-03	1.6948655E-04	3.5038515E-03	
7(St)	∞	0.20001				f4	2.33								
8	3.2299	1.50020	1.7550		52.3	f5	-1.91								
9	-3.0919	0.40417				f6	2.21								
10	-2.3268	0.60198	1.9229		18.9	f23	-7.22								
11	8.1157	0.10004				f45	8.64								
*12	2.9136	1.50009	1.5339		55.9										
*13	-1.6243	0.50000													
14	∞	0.50000	1.5168		64.2										
15	∞	1.09866													
像面	∞	*													

10

20

30

【表 9】

実施例9

(A)

Si	Ri	Di	Ndj	ν dj
1	14.3662	1.00010	1.7725	49.6
2	3.6065	2.32029		
*3	-9.5917	1.00002	1.5339	55.9
*4	1.7873	1.27677		
*5	-15.1422	1.70001	1.6336	23.6
*6	-4.2122	0.59020		
7(St)	∞	0.20001		
8	3.2246	1.50020	1.7550	52.3
9	-3.0905	0.40417		
10	-2.3252	0.60198	1.9229	18.9
11	7.7324	0.10004		
*12	2.9669	1.50009	1.5339	55.9
*13	-1.6230	0.50000		
14	∞	0.50000	1.5168	64.2
15	∞	1.09853		
像面	∞	*		

(B)

L	14.1
Bf	1.9
f	0.96
f1	-6.50
f2	-2.74
f3	8.69
f4	2.33
f5	-1.88
f6	2.22
f23	-7.40
f45	8.85

(C)

	KA	RB3	RB4	RB5	RB6	RB7	RB8
3	0.0000000E+00	2.1903544E-02	9.6727507E-03	1.0674937E-03	-2.9158835E-03	-9.5875193E-06	1.4246576E-04
4	0.0000000E+00	9.5250820E-03	2.0806130E-02	1.8030587E-02	8.6806552E-03	-2.2082019E-03	-5.8533254E-03
5	0.0000000E+00	7.5782111E-03	-8.8911589E-03	2.2262780E-04	3.5323132E-03	1.5412693E-03	-2.4255053E-03
6	0.0000000E+00	-1.9393557E-03	3.4367199E-03	-4.6228391E-04	8.6633691E-06	3.6251208E-04	4.6002726E-04
12	0.0000000E+00	-2.6854927E-02	-5.6169777E-03	6.0156642E-03	3.1427576E-03	5.1579764E-04	1.3158408E-04
13	0.0000000E+00	-1.7193117E-03	3.0532502E-02	1.3430953E-03	-3.2534905E-03	1.6226469E-04	3.5194545E-03

10

20

30

【表 10】

実施例10

(A)

Si	Ri	Di	Ndj	ν/dj
1	150780	1.00010	1.7725	49.6
2	3.5849	2.41053		
*3	-8.6418	1.00002	1.5339	55.9
*4	1.7529	1.55171		
*5	-17.3481	1.30033	1.6336	23.6
*6	-3.9473	0.67095		
7(St)	∞	0.20001		
8	3.2492	2.00649	1.7550	52.3
9	-3.1835	0.40414		
10	-2.2631	0.60198	1.9229	18.9
11	9.2061	0.10004		
*12	2.8017	1.50009	1.5339	55.9
*13	-1.9654	0.50000		
14	∞	0.50000	1.5168	64.2
15	∞	1.12508		
像面	∞	*		

(B)

L	14.7
Bf	2.0
f	1.05
f1	-6.33
f2	-2.64
f3	7.77
f4	2.46
f5	-1.92
f6	2.43
f23	-8.28
f45	8.17

(C)

	KA	RB3	RB4	RB5	RB6	RB7	RB8
3	0.000000E+00	2.2640990E-02	9.8674636E-03	9.4672569E-04	-3.2037994E-03	3.0629965E-05	1.5570189E-04
4	0.0000000E+00	1.0116639E-02	3.0225304E-02	2.1775019E-02	9.0362897E-03	-2.4509923E-03	-6.0958646E-03
5	0.0000000E+00	6.9279135E-03	-4.9059337E-03	2.6546955E-03	4.3318198E-03	1.4690108E-03	-2.8401252E-03
6	0.0000000E+00	-2.6611278E-03	4.0795282E-03	-2.4720430E-04	-2.8088451E-04	-1.6063163E-04	-4.2602080E-05
12	0.0000000E+00	-2.5049753E-02	-5.8822184E-03	5.5505889E-03	2.7285266E-03	3.2719457E-04	2.9205341E-04
13	0.0000000E+00	-5.9254798E-03	2.9919005E-02	6.5599273E-04	-4.0295060E-03	-2.7386507E-04	3.5738004E-03

10

20

30

【表 1 1】

実施例 11

(A)

Si	Ri	Di	Ndj	ν dj
1	19.8204	1.65037	1.8830	40.8
2	4.0196	2.99994		
*3	39.0364	1.09917	1.5339	55.9
*4	1.6219	1.77888		
*5	-28.1292	1.87020	1.6335	23.6
*6	-4.5095	1.07554		
7(St)	∞	0.21994		
8	3.7642	2.42012	1.6779	55.3
9	-3.8509	0.44386		
10	-2.9067	0.69649	1.9229	18.9
11	9.8419	0.16499		
*12	3.2865	2.03691	1.5339	55.9
*13	-2.1848	2.21192		
14	∞	0.30000	1.5168	64.2
15	∞	0.05853		
像面	∞	*		

(B)

L	18.9
Bf	2.5
f	1.12
f1	-6.00
f2	-3.20
f3	8.22
f4	3.22
f5	-2.37
f6	2.82
f23	-13.49
f45	15.00

(C)

	KA	RB3	RB4	RB5	RB6	RB7	RB8
3	0.000000E+00	-9.1618953E-04	-1.0480220E-03	-7.6285175E-04	-2.1553948E-04	2.2707572E-04	-5.6094758E-05
4	0.000000E+00	-4.7639190E-03	-2.3785628E-03	-3.1100012E-04	2.8500663E-03	4.5089975E-04	-5.2206334E-04
5	0.000000E+00	-1.2657864E-03	-2.5750575E-03	6.8657979E-04	1.2297470E-03	4.7944448E-04	-2.2597723E-04
6	0.000000E+00	-1.0422881E-02	6.5516845E-03	9.1917831E-04	-1.2647720E-03	-8.6088094E-04	5.4614545E-04
12	0.000000E+00	-3.3628265E-03	-4.5860184E-03	5.5109520E-04	1.3149638E-03	5.4029773E-04	-1.6634909E-04
13	0.000000E+00	7.3445487E-03	1.2199040E-02	2.1844674E-03	-8.9048156E-05	1.9962900E-07	3.8318230E-04

10

20

30

【表 1 2】

実施例 12

(A)

Si	Ri	Di	Ndj	ν dj
1	18.7719	1.65038	1.8830	40.8
2	4.2192	2.99994		
*3	34.5061	1.09549	1.5339	55.9
*4	1.3926	1.80845		
*5	-23.0494	1.87022	1.6335	23.6
*6	-4.5817	1.01344		
7(St)	∞	0.22000		
8	3.7866	2.40969	1.6779	55.3
9	-3.8204	0.44184		
10	-2.9290	0.69549	1.9229	18.9
11	10.4027	0.16497		
*12	3.3129	1.98940	1.5339	55.9
*13	-1.9817	2.19592		
14	∞	0.30000	1.5168	64.2
15	∞	0.06808		
像面	∞	*		

(B)

L	18.8
Bf	2.5
f	0.99
f1	-6.51
f2	-2.75
f3	8.69
f4	3.22
f5	-2.42
f6	2.67
f23	-8.58
f45	14.25

(C)

KA	RB3	RB4	RB5	RB6	RB7	RB8
3	0.0000000E+00	5.7911664E-04	-6.6379806E-04	-6.5589233E-04	-1.7111511E-04	2.3557560E-04
4	0.0000000E+00	-6.3269412E-03	-1.8735708E-03	2.0690458E-04	3.1383771E-03	5.6997298E-04
5	0.0000000E+00	-8.8853942E-04	-2.6682851E-03	5.9749183E-04	1.1919519E-03	4.8049613E-04
6	0.0000000E+00	-1.0306868E-02	6.3860445E-03	8.1798995E-04	-1.2990590E-03	-8.7113010E-04
12	0.0000000E+00	-4.3064743E-03	-4.8399775E-03	5.3416883E-04	1.3396193E-03	5.6358634E-04
13	0.0000000E+00	8.3244992E-03	1.2960182E-02	2.4778117E-03	1.3092162E-05	3.5252713E-05
						-6.1986275E-05
						-4.9495560E-04
						-1.7362108E-04
						5.3781229E-04
						-1.4794939E-04
						3.9678846E-04

10

20

30

【表 1 3】

実施例 13

(A)

Si	Ri	Di	Ndj	ν dj
1	19.4108	1.65017	1.8830	40.8
2	4.2210	2.99994		
*3	26.9795	1.08895	1.5339	55.9
*4	1.4324	1.74913		
*5	-20.8030	1.87040	1.6335	23.6
*6	-4.6173	0.88090		
7(St)	∞	0.22004		
8	3.8010	2.39372	1.6779	55.3
9	-3.7756	0.43913		
10	-2.9576	0.69143	1.9229	18.9
11	10.8080	0.16470		
*12	3.3054	1.88014	1.5339	55.9
*13	-1.9183	2.19961		
14	∞	0.30000	1.5168	64.2
15	∞	0.00045		
像面	∞	*		

(B)

L	18.4
Bf	2.4
f	0.98
f1	-6.44
f2	-2.88
f3	8.97
f4	3.20
f5	-2.46
f6	2.60
f23	-8.67
f45	13.48

(C)

	KA	RB3	RB4	RB5	RB6	RB7	RB8
3	0.0000000E+00	1.3600789E-03	-4.9566783E-04	-6.0617245E-04	-1.1418766E-04	2.3880621E-04	-7.0991830E-05
4	0.0000000E+00	-1.0005303E-02	-1.0185862E-03	1.1874268E-03	3.6890752E-03	7.8096094E-04	-4.7291234E-04
5	0.0000000E+00	-8.6920852E-04	-2.8453992E-03	5.9242040E-04	1.2820077E-03	6.0342051E-04	-4.4211263E-05
6	0.0000000E+00	-9.9929881E-03	6.3050145E-03	8.3431424E-04	-1.2058447E-03	-7.8286597E-04	5.8830193E-04
12	0.0000000E+00	-4.7546954E-03	-4.8877353E-03	5.7101388E-04	1.3672240E-03	5.7840065E-04	-1.3700312E-04
13	0.0000000E+00	9.6379755E-03	1.3486884E-02	2.5672676E-03	1.8558555E-05	5.1177438E-05	4.1403857E-04

10

20

30

【表 1 4】

実施例14

(A)

Si	Ri	Di	Ndj	ν / dj
1	19.3963	1.65018	1.8830	40.8
2	4.2083	2.99994		
*3	27.3125	1.08708	1.5339	55.9
*4	1.4325	1.69437		
*5	-20.3608	1.87048	1.6335	23.6
*6	-4.6215	0.85933		
7(St)	∞	0.22006		
8	3.8030	2.38955	1.6779	55.3
9	-3.7560	0.43851		
10	-2.9681	0.69014	1.9229	18.9
11	10.9073	0.16461		
*12	3.3067	1.85430	1.5339	55.9
*13	-1.9013	0.00000		
14	∞	0.30000	1.5168	64.2
15	∞	2.19995		
像面	∞	*		

(B)

L	18.3
Bf	2.4
f	0.98
f1	-6.41
f2	-2.87
f3	9.02
f4	3.20
f5	-2.47
f6	2.58
f23	-8.42
f45	13.19

(C)

	KA	RB3	RB4	RB5	RB6	RB7	RB8
3	0.000000E+00	1.5199344E-03	-4.5767913E-04	-5.9666256E-04	-1.1240736E-04	2.4188715E-04	-7.4207454E-05
4	0.000000E+00	-1.1380017E-02	-9.8252471E-04	1.3745292E-03	3.8051900E-03	8.2004911E-04	-4.8110527E-04
5	0.000000E+00	-8.2955667E-04	-2.8594539E-03	6.1086088E-04	1.3165747E-03	6.4247393E-04	-4.0541629E-06
6	0.000000E+00	-9.8597186E-03	6.2879381E-03	8.4179728E-04	-1.1739429E-03	-7.5366509E-04	6.0273236E-04
12	0.000000E+00	-4.8369955E-03	-4.8874721E-03	5.8142545E-04	1.3714685E-03	5.7983922E-04	-1.3192975E-04
13	0.000000E+00	9.9848537E-03	1.3609662E-02	2.5823992E-03	1.8445168E-05	5.5624718E-05	4.2254966E-04

【表 15】

実施例15

(A)

Si	Ri	Di	Ndj	ν /dj
1	19.1534	1.65016	1.8830	40.8
2	4.2105	2.99994		
*3	27.6462	1.09042	1.5339	55.9
*4	1.4168	1.74765		
*5	-20.8261	1.87033	1.6335	23.6
*6	-4.6218	0.89922		
7(St)	∞	0.22003		
8	3.7996	2.39665	1.6779	55.3
9	-3.7880	0.43963		
10	-2.9502	0.69223	1.9229	18.9
11	10.6491	0.16475		
*12	3.3061	1.89882	1.5339	55.9
*13	-1.9350	2.17392		
14	∞	0.30000	1.5168	64.2
15	∞	0.07082		
像面	∞	*		

(B)

L	18.5
Bf	2.4
f	0.99
f1	-6.45
f2	-2.84
f3	8.97
f4	3.21
f5	-2.44
f6	2.62
f23	-8.44
f45	13.77

(C)

	KA	RB3	RB4	RB5	RB6	RB7	RB8
3	0.000000E+00	1.2135826E-03	-5.4827237E-04	-6.2228982E-04	-1.1839901E-04	2.3599533E-04	-6.8931254E-05
4	0.000000E+00	-9.6585402E-03	-1.0997123E-03	1.0661618E-03	3.6200788E-03	7.6065699E-04	-4.6448677E-04
5	0.000000E+00	-9.1054824E-04	-2.8395735E-03	5.8457548E-04	1.2634230E-03	5.8030977E-04	-6.9079319E-05
6	0.000000E+00	-1.0207010E-02	6.2635815E-03	8.0858841E-04	-1.2345468E-03	-8.0529203E-04	5.7664724E-04
12	0.000000E+00	-4.5547763E-03	-4.8593583E-03	5.6610998E-04	1.3617043E-03	5.7508513E-04	-1.4022249E-04
13	0.000000E+00	8.9417253E-03	1.3287713E-02	2.5293519E-03	1.4445088E-05	4.9633691E-05	4.1054475E-04

10

20

30

【表 16】

実施例16

(A)

Si	Ri	Di	Ndj	ν dj
1	19.1124	1.65010	1.8830	40.8
2	4.0933	2.99994		
*3	33.6358	1.09016	1.5339	55.9
*4	1.4401	1.38560		
*5	-21.7237	1.87072	1.6335	23.6
*6	-4.5851	0.92811		
7(St)	∞	0.22003		
8	3.7852	2.39072	1.6779	55.3
9	-3.7298	0.43934		
10	-2.9860	0.69063	1.9229	18.9
11	11.7354	0.16466		
*12	3.2575	1.88242	1.5339	55.9
*13	-1.8817	2.12592		
14	∞	0.30000	1.5168	64.2
15	∞	0.07249		
像面	∞	*		

(B)

L	18.1
Bf	2.4
f	0.99
f1	-6.22
f2	-2.85
f3	8.80
f4	3.18
f5	-2.52
f6	2.56
f23	-7.83
f45	12.07

(C)

	KA	RB3	RB4	RB5	RB6	RB7	RB8
3	0.000000E+00	1.1302555E-03	-5.3976596E-04	-6.2349115E-04	-1.1101261E-04	2.3248838E-04	-7.5861402E-05
4	0.0000000E+00	-1.0522044E-02	-1.2126094E-03	1.1514267E-03	3.6998641E-03	8.0245799E-04	-4.5300885E-04
5	0.0000000E+00	-7.4230886E-04	-2.7882029E-03	6.3302767E-04	1.3127481E-03	6.2489482E-04	-3.0902174E-05
6	0.0000000E+00	-1.0109178E-02	6.1935181E-03	7.5235935E-04	-1.2664325E-03	-8.2892812E-04	5.5270229E-04
12	0.0000000E+00	-4.8769728E-03	-4.8948942E-03	5.6024397E-04	1.3410211E-03	5.9856313E-04	-1.2329356E-04
13	0.0000000E+00	1.0047645E-02	1.3538766E-02	2.5457521E-03	4.2529876E-05	1.0296145E-04	4.43795556E-04

10

20

30

【表 17】

実施例17

(A)		(B)				
Si	Ri	Di	Ndj	ν	dj	
1	19.1534	1.65016	1.8830	18.5	40.8	
2	4.2105	2.99994		2.4		
*3	27.6462	1.09042	1.5339	0.99		
*4	1.4168	1.74765		-6.45		
*5	-20.8261	1.87033	1.6335	-2.84		
*6	-4.6218	0.89922		8.97		
7(St)	∞	0.22003		3.21		
8	3.7996	2.39665	1.6779	-2.44	55.3	
9	-3.7880	0.43963		2.62		
10	-2.9502	0.69223	1.9229	-8.44		
11	10.6491	0.16475		13.77		
*12	3.3061	1.89882	1.5339			
*13	-1.9350	2.24459				
14	∞	0.30000	1.5168		64.2	
15	∞	0.00014				
像面	∞	*				

(C)		RB4	RB5	RB6	RB7	RB8
3	0.0000000E+00	1.2135826E-03	-5.4827237E-04	-1.1839901E-04	2.3599533E-04	-6.8931254E-05
4	0.0000000E+00	-9.6585402E-03	-1.0997123E-03	3.6200788E-03	7.6065699E-04	-4.6448677E-04
5	0.0000000E+00	-9.1054824E-04	-2.8395735E-03	1.2634230E-03	5.8030977E-04	-6.9079319E-05
6	0.0000000E+00	-1.0207010E-02	6.2635815E-03	-1.2345468E-03	-8.0529203E-04	5.7664724E-04
12	0.0000000E+00	-4.5547763E-03	-4.8593583E-03	1.3617043E-03	5.7508513E-04	-1.4022249E-04
13	0.0000000E+00	8.9417253E-03	1.3287713E-02	1.4445088E-05	4.9633691E-05	4.1054475E-04

10

20

30

【表 18】

実施例18

(A)

Si	Ri	Di	Ndj	ν dj
1	19.8680	1.65030	1.8830	40.8
2	4.0183	3.00000		
*3	39.0518	1.09922	1.5339	55.9
*4	1.6221	1.78227		
*5	-28.3241	1.87504	1.6335	23.6
*6	-4.5064	1.07592		
7(St)	∞	0.22000		
8	3.7625	2.42015	1.6779	55.3
9	-3.8476	0.44429		
10	-2.9085	0.69636	1.9591	17.5
11	9.8419	0.16329		
*12	3.2833	2.03547	1.5339	55.9
*13	-2.1813	2.21192		
14	∞	0.30000	1.5168	64.2
15	∞	0.00000		
像面	∞	*		

(B)

L	19.1
Bf	2.6
f	1.15
f1	-6.00
f2	-3.20
f3	8.21
f4	3.22
f5	-2.28
f6	2.82
f23	-13.62
f45	17.47

(C)

	KA	RB3	RB4	RB5	RB6	RB7	RB8
3	0.000000E+00	-9.1495283E-04	-1.0472207E-03	-7.6266433E-04	-2.1547070E-04	2.2711604E-04	-5.6077130E-05
4	0.000000E+00	-4.7704519E-03	-2.3811883E-03	-3.1183127E-04	2.8498261E-03	4.5083352E-04	-5.2208159E-04
5	0.000000E+00	-1.2522367E-03	-2.5714865E-03	6.8771772E-04	1.2301342E-03	4.7958213E-04	-2.2589801E-04
6	0.000000E+00	-1.0434528E-02	6.5485969E-03	9.1812795E-04	-1.2651927E-03	-8.6106848E-04	5.4604863E-04
12	0.000000E+00	-3.3326210E-03	-4.5752374E-03	5.5605340E-04	1.3170792E-03	5.4146064E-04	-1.6569472E-04
13	0.000000E+00	7.2677508E-03	1.2173467E-02	2.1742649E-03	-9.3472367E-05	-1.8051682E-06	3.8227702E-04

10

20

30

【表 19】

実施例19

(A)

Si	Ri	Di	Ndj	ν dj
1	14.5366	1.00010	1.7725	49.6
2	3.6087	2.32583		
*3	-9.6209	1.00002	1.5339	55.9
*4	1.7543	1.31209		
*5	-15.8107	1.70001	1.6336	23.6
*6	-4.1898	0.58330		
7(St)	∞	0.20001		
8	3.2152	1.50020	1.7550	52.3
9	-3.0768	0.40418		
10	-2.3350	0.60198	1.9591	17.5
11	7.9008	0.10004		
*12	2.9551	1.50009	1.5339	55.9
*13	-1.6122	0.50000		
14	∞	0.50000	1.5168	64.2
15	∞	1.14364		
像面	∞	*		

(B)

L	14.2
Bf	2.0
f	0.96
f1	-6.47
f2	-2.70
f3	8.51
f4	2.32
f5	-1.83
f6	2.21
f23	-7.48
f45	9.54

(C)

	KA	RB3	RB4	RB5	RB6	RB7	RB8
3	0.000000E+00	2.2029093E-02	9.6841249E-03	1.0600324E-03	-2.9248348E-03	-5.1089151E-06	1.4184556E-04
4	0.0000000E+00	8.7378422E-03	2.0512755E-02	1.7948847E-02	8.6760551E-03	-2.1839669E-03	-5.8205467E-03
5	0.0000000E+00	7.4398591E-03	-8.8937072E-03	2.2141918E-04	3.5150335E-03	1.5118150E-03	-2.4618447E-03
6	0.0000000E+00	-1.7470486E-03	3.4442680E-03	-5.1197726E-04	-4.0029098E-05	3.3501886E-04	4.5662776E-04
12	0.0000000E+00	-2.6808717E-02	-5.6039222E-03	6.0176133E-03	3.1411856E-03	5.1341299E-04	1.2985840E-04
13	0.0000000E+00	-2.2011342E-03	3.0343871E-02	1.2793178E-03	-3.2740690E-03	1.5772732E-04	3.5217907E-03

10

20

30

【表 20】

実施例	条件式																
	(1) $(R8+R9)/(R8-R9)$	(2) $D9/f$	(3) $(R5+R6)/(R5-R6)$	(4) $(R10+R11)/(R10-R11)$	(5) $D4/f$	(6) $v d3 + v d5$	(7) $f1/f$	(8) $f2/f$	(9) $f3/f$	(10) $f4/f$	(11) $R2/f$	(12) $R9/f$	(13) $R1/f$	(14) $f6/f$	(15) $R13/f$	(16) $f5/f$	(17) $R4/f$
1	-0.04	0.39	1.05	-0.65	1.71	44.42	6.20	2.33	5.78	2.75	3.65	-3.17	12.56	2.40	-1.94	-2.10	1.30
2	-0.03	0.38	1.16	-0.65	1.78	44.42	6.49	2.29	6.22	2.79	3.64	-3.17	12.50	2.45	-1.99	-2.12	1.28
3	0.00	0.47	1.02	-0.66	2.24	44.42	6.56	2.59	7.26	3.56	3.89	-3.87	13.29	2.89	-2.50	-2.70	1.51
4	-0.01	0.26	1.70	-1.12	0.93	44.42	3.90	2.46	6.71	1.89	2.28	-2.54	10.45	2.91	-2.93	-2.11	1.10
5	0.10	0.51	0.36	-0.60	1.79	44.42	7.57	2.34	8.57	3.32	4.27	-4.14	17.80	3.10	-2.58	-3.03	1.39
6	0.11	0.50	1.89	-0.91	2.31	44.42	8.64	2.81	12.34	3.22	5.12	-3.99	20.05	3.25	-2.52	-3.43	1.12
7	-0.05	0.38	1.55	-0.66	1.93	44.42	5.66	2.52	7.77	2.72	3.61	-3.37	15.43	2.87	-2.72	-2.15	1.38
8	0.02	0.43	1.79	-0.55	1.28	42.51	6.44	2.94	9.34	2.50	3.54	-3.31	13.86	2.37	-1.74	-2.04	1.94
9	0.02	0.42	1.77	-0.54	1.33	42.51	6.77	2.85	9.05	2.43	3.76	-3.22	14.97	2.31	-1.69	-1.96	1.86
10	0.01	0.39	1.59	-0.61	1.48	42.51	6.04	2.52	7.42	2.35	3.42	-3.04	14.39	2.32	-1.88	-1.83	1.67
11	-0.01	0.40	1.38	-0.54	1.59	42.52	5.35	2.86	7.33	2.87	3.58	-3.43	17.67	2.52	-1.95	-2.11	1.45
12	0.00	0.44	1.50	-0.56	1.82	42.52	6.55	2.77	8.73	3.24	4.24	-3.84	18.88	2.69	-1.99	-2.43	1.40
13	0.00	0.45	1.57	-0.57	1.78	42.52	6.55	2.93	9.12	3.26	4.29	-3.84	19.75	2.64	-1.95	-2.50	1.46
14	0.01	0.45	1.59	-0.57	1.73	42.52	6.55	2.94	9.22	3.26	4.30	-3.84	19.82	2.64	-1.94	-2.52	1.46
15	0.00	0.45	1.57	-0.57	1.77	42.52	6.53	2.87	9.09	3.25	4.26	-3.84	19.40	2.65	-1.96	-2.48	1.44
16	0.01	0.45	1.54	-0.59	1.40	42.52	6.30	2.89	8.92	3.22	4.15	-3.78	19.37	2.59	-1.91	-2.56	1.46
17	0.00	0.45	1.57	-0.57	1.77	42.52	6.53	2.87	9.09	3.25	4.26	-3.84	19.40	2.65	-1.96	-2.48	1.44
18	-0.01	0.39	1.38	-0.54	1.55	41.09	5.23	2.79	7.15	2.81	3.50	-3.35	17.32	2.46	-1.90	-1.99	1.41
19	0.02	0.42	1.72	-0.54	1.37	41.08	6.76	2.82	8.89	2.42	3.77	-3.21	15.18	2.30	-1.68	-1.91	1.83

10

20

30

40

【表 2 1】

実施例	条件式								
	(18)	(19)	(20)	(21)	(22)	(23)	(24)	(25)	(26)
	$r10/f$	$(D4+D5)/f$	$f/r5$	$f/r3$	$f23/f$	$f45/f$	L/f	Bf/f	$(R1+R2)/(R1-R2)$
1	-2.40	3.32	-0.01	0.18	-19.20	13.85	14.10	1.92	1.82
2	-2.42	3.49	-0.02	0.21	-14.17	13.27	14.18	2.00	1.82
3	-3.05	4.29	0.00	0.34	-16.97	17.68	17.90	2.43	1.83
4	-1.82	2.02	-0.08	-0.47	-6.56	4.27	10.39	1.87	1.56
5	-3.57	3.91	0.06	0.48	-5.79	11.77	18.75	2.79	1.63
6	-3.33	4.17	-0.06	-1.41	-5.94	8.86	18.74	2.53	1.69
7	-2.43	3.53	-0.06	0.08	-9.33	9.50	16.54	2.20	1.61
8	-2.49	3.10	-0.06	0.65	-7.74	9.26	15.08	2.07	1.69
9	-2.42	3.10	-0.06	0.68	-7.72	9.22	14.72	2.01	1.67
10	-2.16	2.72	-0.06	0.73	-7.90	7.80	14.03	1.87	1.62
11	-2.59	3.25	-0.04	-0.15	-12.03	13.37	16.87	2.20	1.51
12	-2.95	3.70	-0.04	-0.19	-8.63	14.33	18.93	2.48	1.58
13	-3.01	3.68	-0.05	-0.24	-8.82	13.72	18.75	2.44	1.56
14	-3.03	3.64	-0.05	-0.23	-8.61	13.47	18.71	2.45	1.55
15	-2.99	3.66	-0.05	-0.23	-8.54	13.94	18.75	2.47	1.56
16	-3.03	3.30	-0.05	-0.18	-7.94	12.23	18.35	2.43	1.55
17	-2.99	3.66	-0.05	-0.23	-8.54	13.94	18.75	2.47	1.56
18	-2.53	3.19	-0.04	-0.15	-11.87	15.23	16.62	2.27	1.51
19	-2.44	3.14	-0.06	0.67	-7.81	9.96	14.82	2.06	1.66

10

20

【0 2 1 3】

上記実施例 1 ~ 19 の撮像レンズにおいて、第 1 レンズ L 1、第 4 レンズ L 4 および第 5 レンズ L 5 はガラス球面レンズであり、第 2 レンズ L 2、第 3 レンズ L 3 および第 6 レンズ L 6 はプラスチック非球面レンズである。

【0 2 1 4】

上記実施例 1 ~ 19 に係る撮像レンズの各収差図をそれぞれ、図 2 2 (A) ~ 図 2 2 (D)、図 2 3 (A) ~ 図 2 3 (D)、図 2 4 (A) ~ 図 2 4 (D)、図 2 5 (A) ~ 図 2 5 (D)、図 2 6 (A) ~ 図 2 6 (D)、図 2 7 (A) ~ 図 2 7 (D)、図 2 8 (A) ~ 図 2 8 (D)、図 2 9 (A) ~ 図 2 9 (D)、図 3 0 (A) ~ 図 3 0 (D)、図 3 1 (A) ~ 図 3 1 (D)、図 3 2 (A) ~ 図 3 2 (D)、図 3 3 (A) ~ 図 3 3 (D)、図 3 4 (A) ~ 図 3 4 (D)、図 3 5 (A) ~ 図 3 5 (D)、図 3 6 (A) ~ 図 3 6 (D)、図 3 7 (A) ~ 図 3 7 (D)、図 3 8 (A) ~ 図 3 8 (D)、図 3 9 (A) ~ 図 3 9 (D)、図 4 0 (A) ~ 図 4 0 (D) に示す。

30

【0 2 1 5】

ここでは、実施例 1 の収差図を例にとり説明するが、他の実施例の収差図についても同様である。図 2 2 (A)、図 2 2 (B)、図 2 2 (C) および図 2 2 (D) はそれぞれ、実施例 1 に係る撮像レンズの球面収差、非点収差、ディストーション（歪曲収差）および倍率色収差（倍率の色収差）の収差図を示す。球面収差図の F は F 値を意味し、その他の収差図の θ は半画角を意味する。ディストーションの図は、全系の焦点距離 f 、画角 θ （変数扱い、 $0 < \theta < \pi/2$ ）を用いて、理想像高を $2f \times \tan(\theta/2)$ とし、それからのずれ量を示す。各収差図には、d 線（波長 587.56 nm）を基準波長とした収差を示すが、球面収差図には、F 線（波長 486.13 nm）、C 線（波長 656.27 nm）、正弦条件違反量（SNC と表記）についての収差も示し、倍率色収差図には F 線、C 線についての収差を示す。倍率色収差図の線種は球面収差図のものと同一であるため、その表記を省略している。

40

【0 2 1 6】

以上のデータから分かるように、実施例 1 ~ 19 の撮像レンズは、6 枚という少ないレンズ枚数で構成され、小型で安価に作製可能である上、全画角が約 178 ~ 208 度と非常に広い画角を達成し、F ナンバーが 2.0 と小さく、各収差が良好に補正されて良好な光学性能を有する。これらの撮像レンズは、監視カメラや、自動車の前方、側方、後方な

50

どの映像を撮影するための車載用カメラ等に好適に使用可能である。

【0217】

〔撮像装置の実施形態〕

図41に使用例として、自動車100に本実施形態の撮像レンズを備えた撮像装置を搭載した様子を示す。図41において、自動車100は、その助手席側の側面の死角範囲を撮像するための車外カメラ101と、自動車100の後側の死角範囲を撮像するための車外カメラ102と、ルームミラーの背面に取り付けられ、ドライバーと同じ視野範囲を撮影するための車内カメラ103とを備えている。車外カメラ101と車外カメラ102と車内カメラ103とは、本発明の実施形態に係る撮像装置であり、本発明の実施例の撮像レンズと、該撮像レンズにより形成される光学像を電気信号に変換する撮像素子とを備えている。

10

【0218】

本発明の実施例に係る撮像レンズは、上述した長所を有するものであるから、車外カメラ101、102および車内カメラ103も小型で安価に構成でき、広い画角を有し、結像領域周辺部まで良好な映像を得ることができる。

【0219】

以上、実施形態および実施例を挙げて本発明を説明したが、本発明は上記実施形態および実施例に限定されず、種々の変形が可能である。例えば、各レンズ成分の曲率半径、面間隔、屈折率およびアッベ数の値は、上記各数値実施例で示した値に限定されず、他の値をとり得るものである。

20

【0220】

なお、上記した実施例では全てのレンズを均質な材料により構成しているが、屈折率分布型のレンズを用いてもよい。また、上記した実施例では第2レンズL2～第6レンズL6を非球面が施された屈折型レンズにより構成しているものがあるが、1つの面もしくは複数の面に回折光学素子を形成してもよい。

【0221】

また、撮像装置の実施形態では、本発明を車載用カメラに適用した例について図を示して説明したが、本発明はこの用途に限定されるものではなく、例えば、携帯端末用カメラや監視カメラ等にも適用可能である。

30

【符号の説明】

【0222】

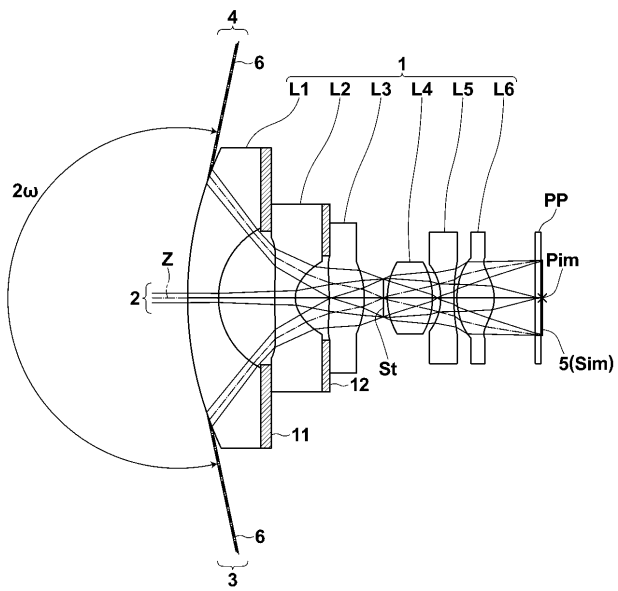
- 1 撮像レンズ
- 2 軸上光束
- 3, 4 軸外光束
- 5 撮像素子
- 6 光線
- 11, 12 遮光手段
- 100 自動車
- 101, 102 車外カメラ
- 103 車内カメラ
- P i m 結像位置
- L 1 第1レンズ
- L 2 第2レンズ
- L 3 第3レンズ
- L 4 第4レンズ
- L 5 第5レンズ
- L 6 第6レンズ
- P P 光学部材
- S i m 像面
- S t 開口絞り

40

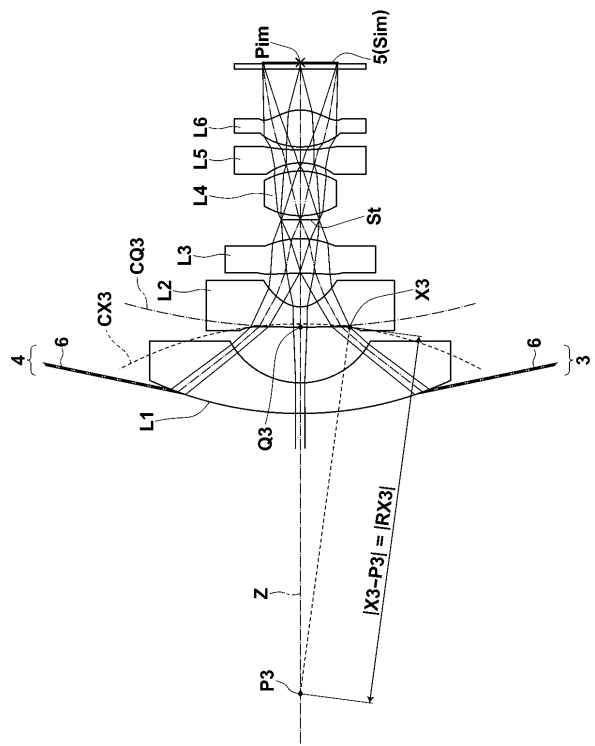
50

Z 光軸

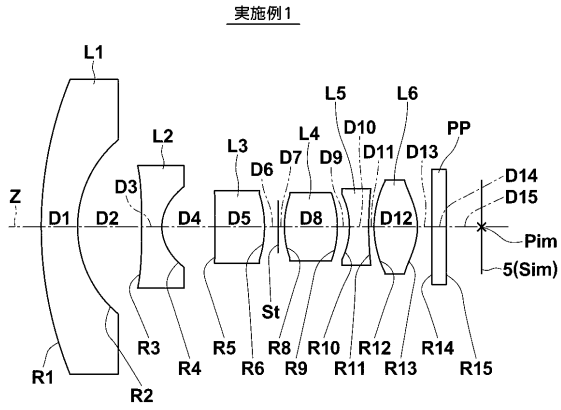
【 図 1 】



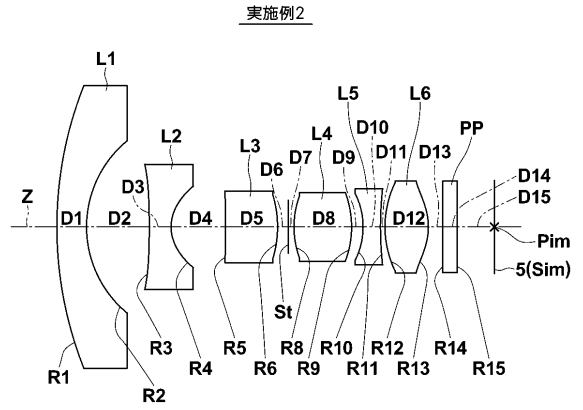
【 図 2 】



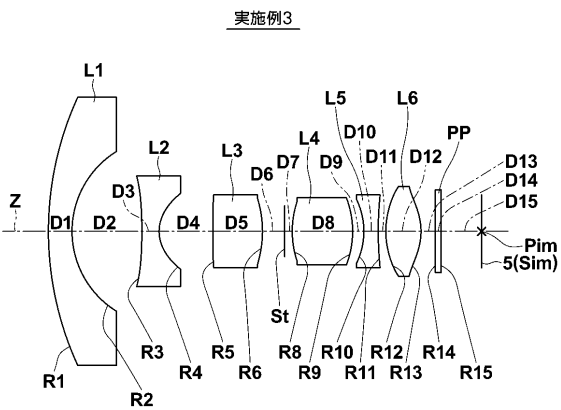
【 図 3 】



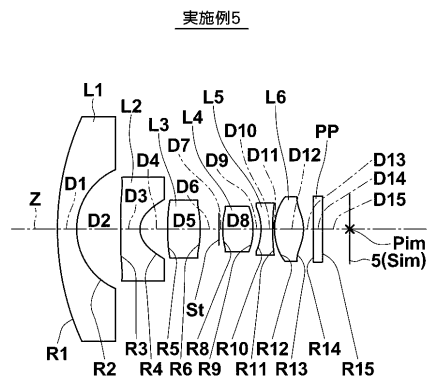
【 図 4 】



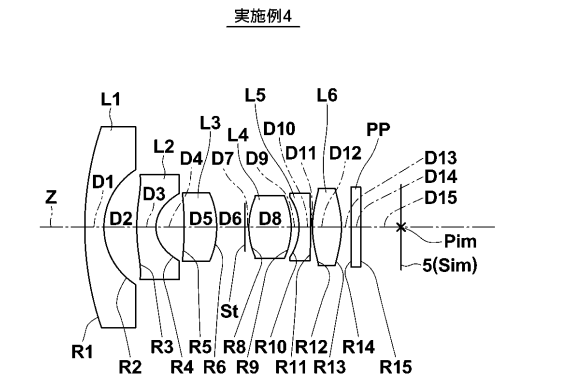
【 図 5 】



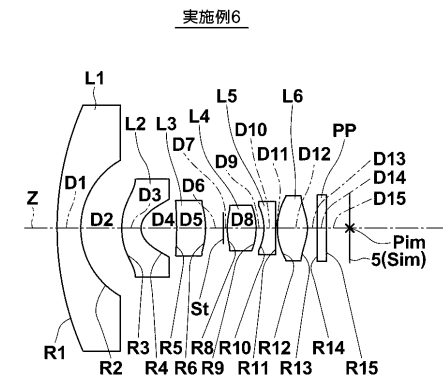
【 図 7 】



【 図 6 】

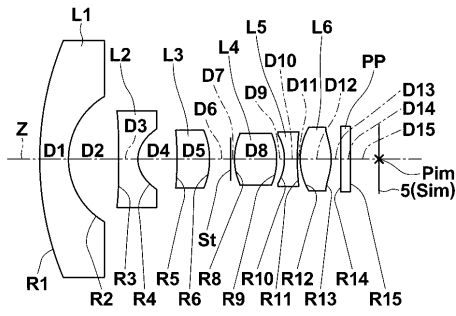


【 図 8 】



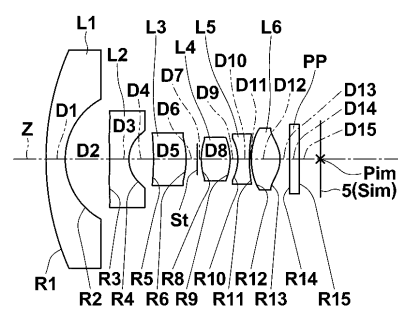
【 図 9 】

実施例7



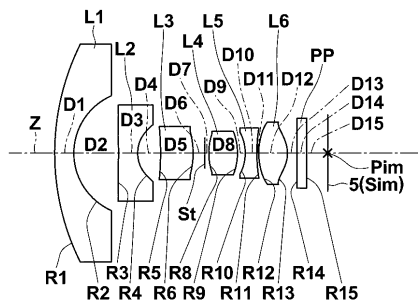
【 図 1 1 】

実施例9



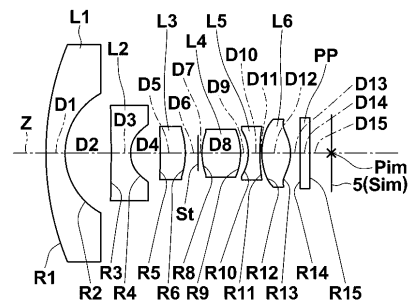
【 図 1 0 】

実施例8



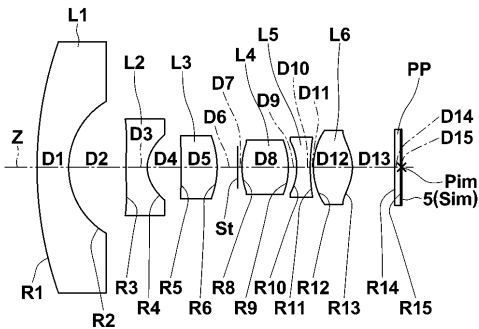
【 図 1 2 】

実施例10



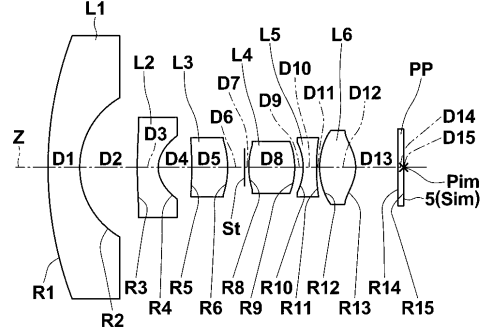
【 図 1 3 】

実施例11



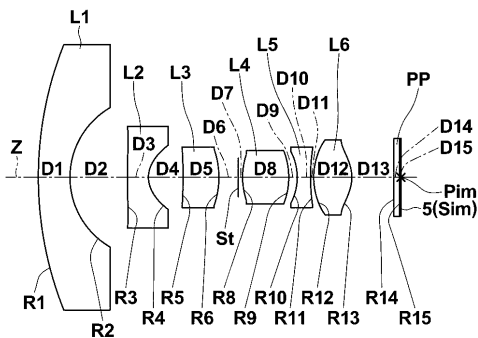
【 図 1 5 】

実施例13



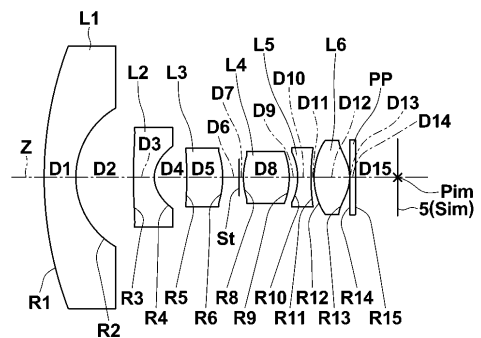
【 図 1 4 】

実施例12



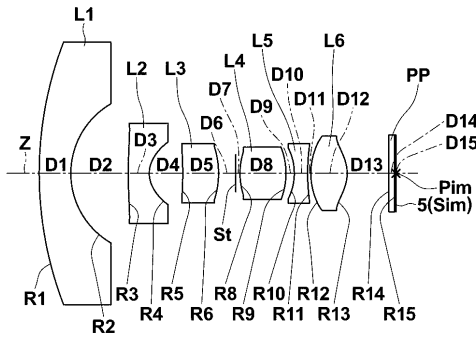
【 図 1 6 】

実施例14



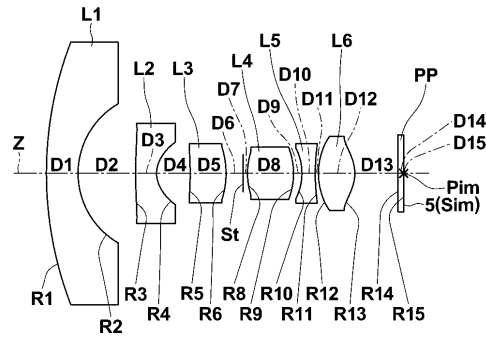
【 図 1 7 】

実施例 15



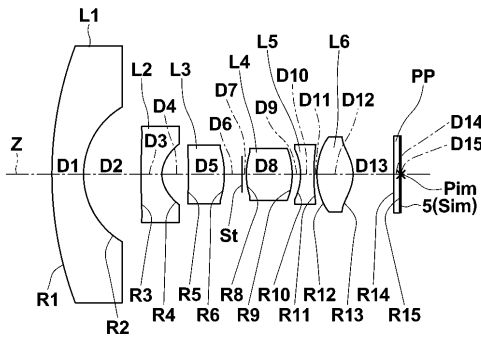
【 図 1 9 】

実施例 17



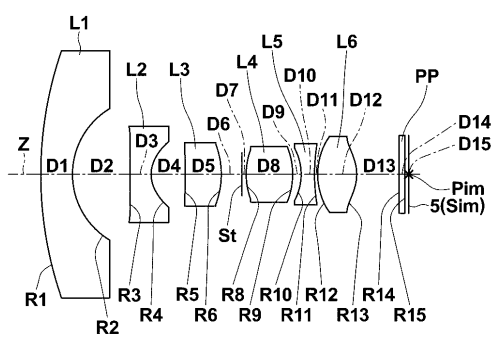
【 図 1 8 】

実施例 16



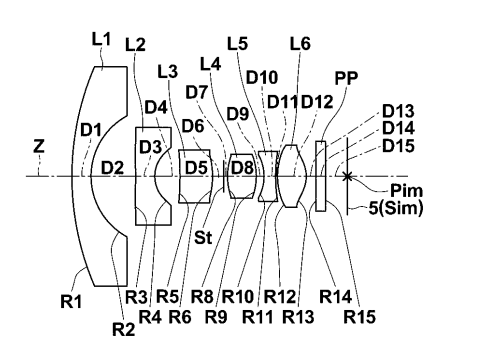
【 図 2 0 】

実施例 18



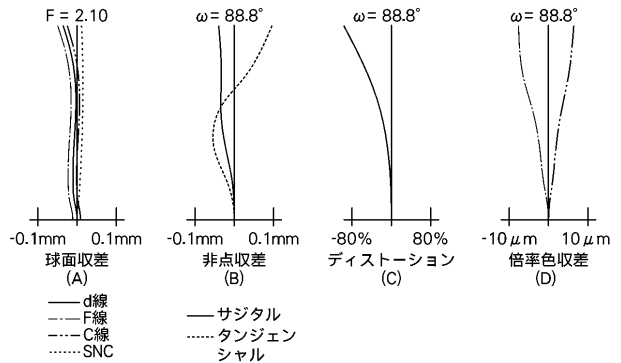
【 図 2 1 】

実施例 19



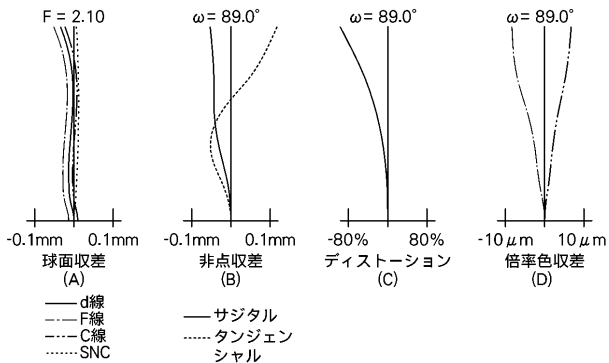
【 図 2 3 】

実施例 2



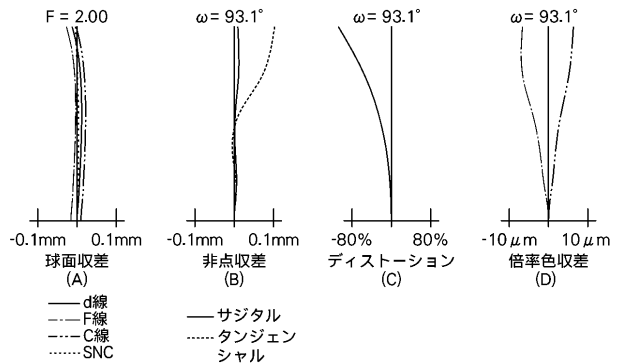
【 図 2 2 】

実施例 1

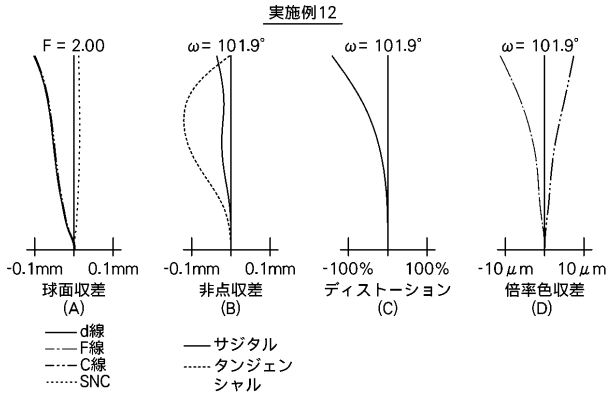


【 図 2 4 】

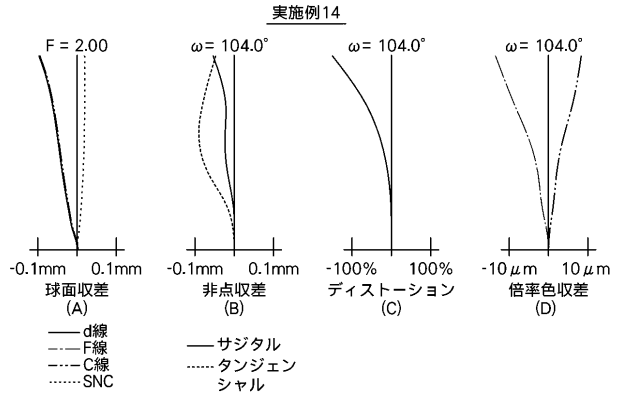
実施例 3



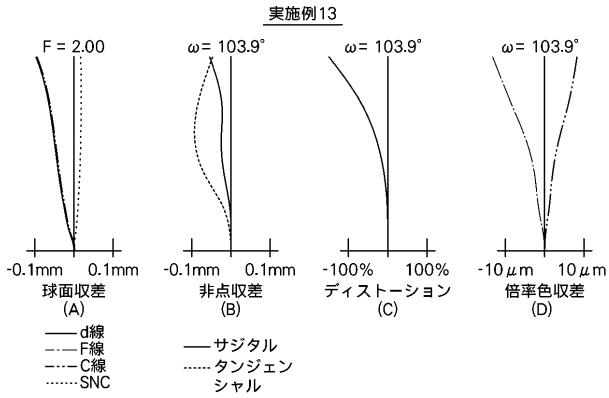
【 図 3 3 】



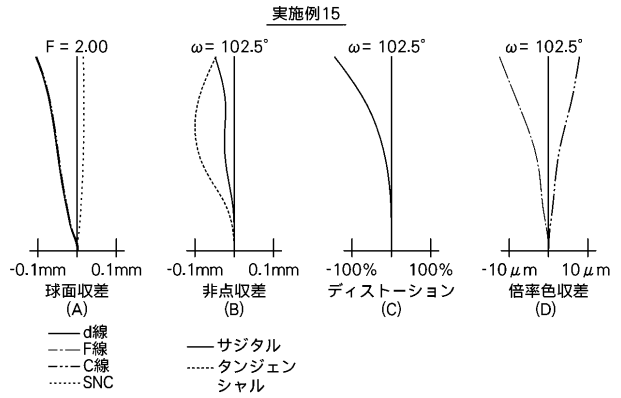
【 図 3 5 】



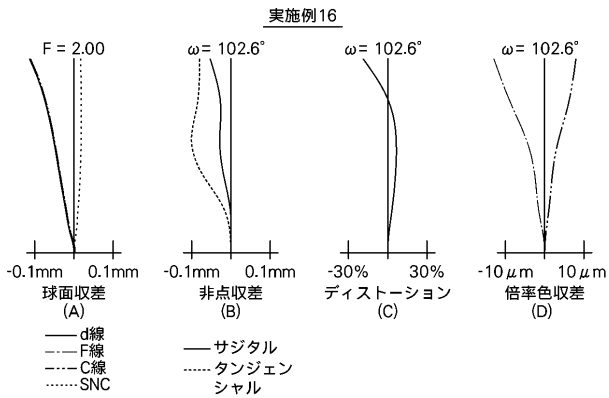
【 図 3 4 】



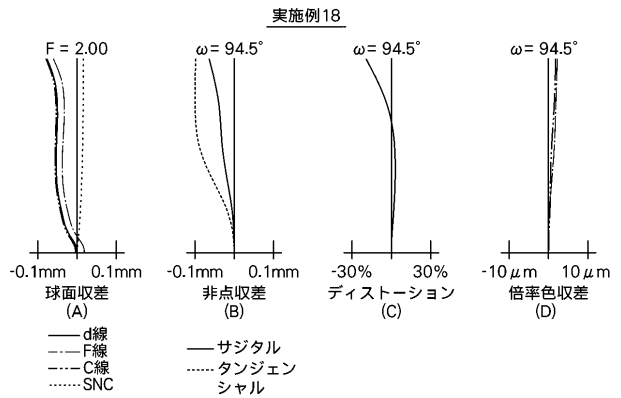
【 図 3 6 】



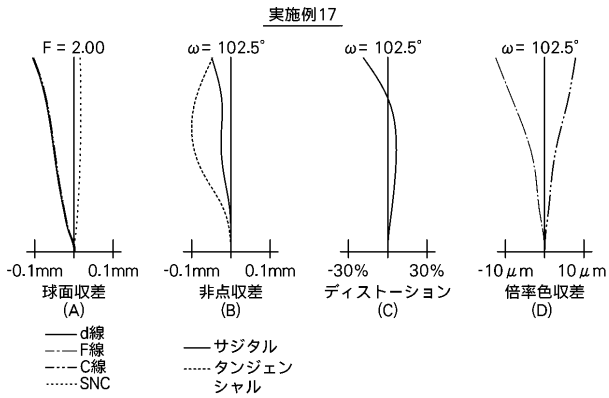
【 図 3 7 】



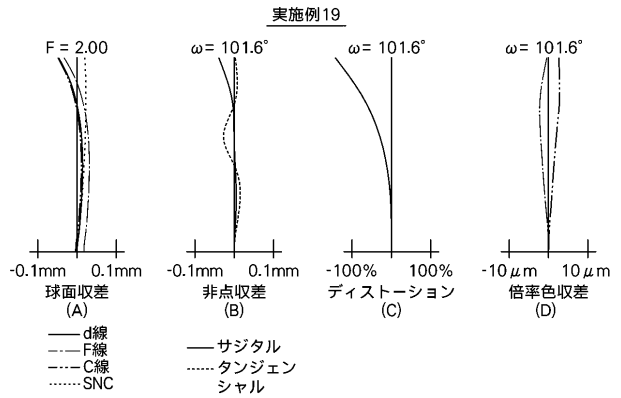
【 図 3 9 】



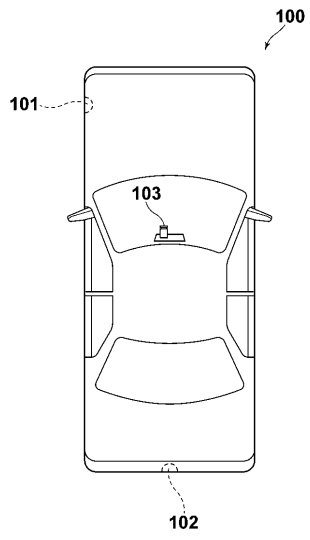
【 図 3 8 】



【 図 4 0 】



【 図 4 1 】



フロントページの続き

(72)発明者 伊藤 徹

埼玉県さいたま市北区植竹町1丁目3-2-4番地 富士フイルム株式会社内

(72)発明者 近藤 雅人

埼玉県さいたま市北区植竹町1丁目3-2-4番地 富士フイルム株式会社内

(72)発明者 大友 涼子

埼玉県さいたま市北区植竹町1丁目3-2-4番地 富士フイルム株式会社内

Fターム(参考) 2H087 KA01 LA03 NA18 PA06 PA17 PB06 QA02 QA07 QA17 QA22
QA25 QA34 QA42 QA45 RA05 RA12 RA13 RA32 RA43 UA01
5C122 DA03 DA11 DA14 EA54 EA55 FA02 FB02 FB03 FB10 FC01
FC02 FF03 HB09 HB10