

:

(54)

, , ,

1 가 , 1 가 , 가

1

, , ,

, , 가 ,

가 , (M0) 가

(가) ,

, 1 (1

, , 1 ,

, 가

11-162031 , 가 가

14(f) 가 (DVD-RAM ,)

14

RAM (1401) , 가 (1405) 가 . DVD-
 (1404) , 1 (1403), 2 (1402)
 rst Cutting Area) DVD-RAM , 2 (1402) BCA(Bu
 MO , 1 .
 1 (1403) 가 .
 , , 1 .
 2 (1402) (YAG) ,
 1 가 . 1 , ,
 .
 1 (1403) 2 (1402)
 1 2 (1403) 가 ,
 가 .
 , , 1 (1403)
 (1402) , 1 , 2
 .
 2 , DVD-RAM 2 .
 (1404) , .
 (1405) .
 14(g) ,
 1 .
 (1401) 1 (1403)
 1 , (1411) 1 (1412)
 .
 14(h) , (1411) (1412) .
 , (1411) 4 (3) (1413, 1414 ,1415,1416) .
 (1413) , [
 (1414)] .
 (1414,1415) . (1414,1415) 1 (1403)
 (14

14,1415)

(1416) 1 (0)가 , 가 1 .
 (1416) 가 0 , 가 1 .

14 (11-021
 885, 11-329265) .

(1412) () 가 .

(1419), 가 (1418), (1 (A) (1417) A , A/2)
 (1420) 가 .

2 1 , 14(c)
 가 .

2mm 188 가
 , 1 .

14(a) , 2 (1421), (1422),
 (1423) .

14(b) , (1421) 1 (1424) 4
 (1425) , (1422) 1 (1426) 4 (1427)가
 , (1423) (1426) (1428) .

2 YAG (YAG
) 가 , DVD (「BCA」)

2 () 가 .

14(c) 2 (1431),
 (1 (1 (A) (1429) , A/2) (1432) 가 .

14(c) 14(d) (A/2) .
 0 , 1 .

14(d) , 14(e) (A) .
 , (1405) , (磁化) 가 .

15 14 , .

(1502) (1501) .

(1503) 2 (1504,1505)

(1504,1505) , ,

가 (1506) (1507) .

가 (1506) (1504,1505) , 가 ,가 () (1601) (1601) 16 .가 () (1601) 2 (值化器)(1508) .2 (1508) 1605 가 () (1601) 2 ,가 () (1602) .가 () (1602) 16 .

(1502) 1 , 가 (1403) (1412) 가

, 16 가 () (1601) , 14(h)가 (A/2) (1419) 가 (1609)가 가 (1418) 가 (1608)가 (A) (1417) 가 (1607)가 가 (1420) 가 (1610)가 .

(1502) 2 (1402) ,

, 16 가 () (1601) , 14(a)가 (A/2) (1431) 가 (1609)가 가 (1430) 가 (1608) (A) 가 (1429) 가 (1607)가 (1432) 가 (1610)가)

, (1405) (,가 (1601) [(1608) (1610)],) .

(1507) (1504,1505) , () (1603) (1502) () (1603) 16 . () (1603) 2 (1509) .2 (1509) 0V () (1603) 2 , () (1604) . () (1604) 16 . () (1502) , (1405) () (1603) (1623,1625) (1622,1624) . (1604) , .

, 1 (1403) (1412) 가 , 2 (1402) , , (14

, 1 (1403) (1412) 가 2 (1402) , , (1

DVD-RAM 12cm 가 , BCA 가 .

, DVD-RAM 22.3mm 23.5mm BCA . 가 , BCA 가 , BCA가 , BCA

, 50mm , , 가 , 가

, BCA 가 .

1

2

2

가

가

가

가

1

가

1

가

1

가

가

2

가
가
1

1

가

1

가

1

1

(

1

가

2

BCA

(2mm)

(

11-162031

(

188B)

, DVD

(

) /

(

가

가

가

가

가

(

)

3
2
1 2
1
가 () 가
1 가
가 , 2
가
가
()
4 가 가 가 1
() 가 가 ()
가
가
YAG YAG YAG 가
가 가 1 , DVD BCA 3μm
1μm
() (0.6μm)
1 가 가

, 가
1

()
가

()가

가

, 가
,

가
가

()

가)

(

,

가

(

가

가

가

가

가

가

가

가

가 (1/2)

()

2

가

가

,

5
3

가 3
1

가

2

가

,) ,
가

(가)
가)가

()

(

).

가

(

(

가)

가
가

6 가 2 2 가 , 가
3 ,
, 1
)
(가),
) , 가 가 (가
7 가 , 가 가 1 가
가 가 ()
8 가 가 3 4 가
7 가 (가)

' 가 가 ' . 가

' , 가 가 ()

1 . , 가 가 , 가

' 가 ,

9 가 가 3 4 .

가 (, 가)

' , , 가 가 ()

가 가 가 4

가 , 가 4 가 . 가 가 4

' , , 1 .

1/2 가 (가)

가 , 가) (, 가 .

' , 가 ()가 .

10 , 1 가 1 .

() , ()
 , 가 1 가 , , .
 11 가
 1
 12 가 1 .
 , .
 , , 가 .
 13 가
 3 .
) (1) 가 (.
 , 가 .
 , 가 .
 , 가 .
 14 가 3
 .
 가 가 , .
 가 가 .
 15 가 ,
 , , 가 .
 () ,
 가 가

16 가 680 1300
15

가 750 1250

가 750 950

680 1300 가

()

17 가

가

()

가

가

18 가 680 1300
17

19 17

20
17

21 2 2 2
, 2 , 2
, 2 가 2

2 가

27 2 2 , 2 가

2 2 가

11-162031

가 ()

2)

2 가 , 2 가

2 ()

2 () 가

2 ()

2 0V 가 0V

2 (가) (가

)가

22 2 가 가 21

30 2 가 가 27

가 , 2 21

23 가 가 22

31 가 가 30

가 (가) S/N

23 가

가 31 가

가 .

24 21 2 , 가

가 . 가

25 , 가 가 가 2 21 가

28 , 가 2 27 가

가 (가 0(1) , 가 , ECC 가) .

, , 가 가

, , ECC

, 가 가 가 (0 1), 가

26 가 , 2 가 21 가 ,

32 가 , 2 가 ,

27 , () 가

가 가 (0 1) ,

29 가 , 2 ,

27

, (0 1
) . , (가
 , 0 1) , 가
 . ,
 , 가 ,
 . ,
 가 . 가
 , , 가

- 1 1 가 .
- 2 1 .
- 3 1 .
- 4 .
- 5 1 .
- 6 2 가 .
- 7 2 .
- 8 3 가 .
- 9 3 .
- 10 4 가 .
- 11 4 .
- 12 1 .
- 13 .
- 14 가 .
- 15 .
- 16 .
- 17 .
- 18 5 .

가

가

1 가 가

가

ZCLV (Zone Constant Linear Velocity)
가 (/).

ZCAV (Zone Constant Angular Velocity)
가 / 가

가 8-115523

가

() 2 가

가 10-320684

가 가

가 , 가 ,

()

《 1》

1 5 17 , 1 ()

1 1 (101)

(101) (112) 가 (111) 가 , (111) 가
(112) (113)

가 (113) 가 ,

(112) ()

(111) 가 .102

79) (111) 가 ,1280 (0 12

가 (114), ()
)가 1 (115),)가

2 (116) 가

() 가 , 가 가

2

6) 3 (117) 0 1 (117) (115) 2 (116) (11
가 3 (117) , 2 (116) 1

103 1

(114) (121), (122,123), (124)

1 (115) , 가 .

6) , (125) (12

1/4 1/8 , 5 8 가 ,

2 (116) 3 (117) (127

128) ,

, 가 , .

17 , .가 (') , (' ') .

15 (1603)] (가) [

) 가 , 가 250 , (

() . 가 600 ,

가 600 ,

17 , 가 250 600 가 .

, 가 250 600 가

950 (MO) () ,

1300 ()

[15 가 (1601)] . DVD(가

) , BCA 1300

17 ,

1300 ,

1601)] 1300 (1250) , [15 가 (

가 950 가 , ,

950 , .

17 ' ' ,

15 , , 2 [2

(1603)] . [15

(가) , (가 ,) , 가 680 (750 가 0) , 가 680 , 가 , 가 (가) , 가 1300 , 가 250 600 가 (가 680 1300 가 , 680 1300 (가) , 가 가 750 1250 750 [가] , () () , 1250 () , 가 750 950 950 750 950 , 가 D VD (秘匿性) (MO) (가 2 101 , 201 , 202 , 203 204 , 205 가 , 206 , 207, 208 209 2 , 210 , 211 , 212 , 213 (VCO), 214 , 215 217 , 216, 218 219 , AND (220), (201) 2 (202) , 1 1 2 , (203 204) (203 204) , .

가 (205) (203 204) ,가 ,가 () .가
 () 2 (207) (215 217) .가 ()
 (104)(1) (301)(3) .

가 () .

2 (207) 가 () (142,309) 2 () .가 ()
) (105)(1) (302)(3) .

가 () 가 0V 가 (308) , 가
 (307) .2 (307) (308) (309) 가

(206) (203 204) , , () .
 () (106)(1) (303)(3) .

2 (208 209) () , 2 () .

2 (208) [2 (11
 6) 3 (117)] .

2 (208) () (106)(1), (303)(3) , () (107)(1), (3
 04)(3) .

() (106,303) , 가
 , (가) 가
 가 , 가 .

3 , 310 312가 . ,
 0V 가 311 (3) .

(가) 0V (163) (1) .

2 (208) 3 , 0V (310 ,312) 315,316 2
 . 1 (106) (162) 2 . ,

, 2 (208)가 () (107)(1), (304)(3) .

2 (208)가 () () ()
) (1 107) .

2 (209) (113) () 가
) .

2 (209) () (305)(3) , () (306)(3) .

2 (209) () , 0V 2 ,

1 ,가 (104) 가 , 가

(127,128) ,가 (104) .

(111) 가 ,가 () (105)

가

가

2 (207) (210) (212)

(210) 2 (207)

(111) (101)가

0 3 (117) 3

(117) ,가 (105) 가 (117) (0) 가

1

2 1 (207) AND 2 () 2

, 1280

(210)

(211), (216, 218 219)

0

(211)

VCO(213) (214) (214)

1 512 가 (1 1280) 가 2 1

1 (212)

2 (216, 218 219)

(212) 2 (207) , 1 (211)가

(212) (211)가 VCO(213) 2 (207) 1

, 1

(216) 2 (122) (143)(1)

5) (215) (216)가 가 () , (217)

(218) 2 (123) (144)(1)

(217) (218)가 가 () ,
 가 () ,
 (221) (215,217)가 ,
 (103) (103) (122) 가 , (221) 0V 가
 (123) (103) (122) 가 , (122) (123) 가 ,
 (122) (123) (103)
 , (221) , (103)
 () .
 , 2 , () .
 , 1 ,
 , 2 , 2 ()
 115) () () .
 , (108)(1) (219) 2 , ,
 () 가 ,)
 AND (220) 2 (208) (304) (108)(1) , (109) .
 (108) , AND (220)
 () VCO()
 ()
 4 ((a), (b), (c)) ((d), (e), (f)) .
 1 , 1 , 2 3
 , 1
 4 , (a) 1 (T) (c) () .
 , (T)
 1 가 0 , (T) , () 0
).
 0 가 1 , (T) 가 (T/2) , 가 ()
 , 1 0) .
 4(a) () , (b) T/2 (T)
 ,
 (T) 가 , () 0 .

(T) 가 가 , () 1 .

4(c) .

, 4(d), (e), (f) .

(d) () .

(T) .

(T) 3 3 T/3 (e), T/3 1 T/3
0 .

가 0 , 가 T/3 0 .

가 1 , 가 T/3 1 .

4(d) () , (e) T/3 . (T)
0 1 ,

가 T/3 가 0 () 0 , 가 T/3
가 1 () 1 .

4(f) .

12(a) ()

12(a) 101 , 1201 1 , 1202 1
, 1203 1 (1201) 2 (1202) 1280
, 1204 ,

, 1 (1201) 2 (1202) (1204)

, 2 (1202) (1205) , 2 (1202) [(1205)] , 1 (1201)

12(a) , 50mm , 1 (1201) 2 ()
1202) 0.6 μ m , 1 (1201) 2 12(a) (1202) ,

, 660nm, NA 0.6
() / (2 · NA) = 0.6 μ m . 12(b) (1204)

12(b) , 1203 (1 1) , 1204
, 1207 가 1208 () .

(1204) (121), (122,123), (124) 가 [(111) 1 . , 13 (111)] .

1 (122 123)

, 1202) ((1201, 1202) 가 , (1204) , 1280 (1201)

(1203) , , 360 /1280 =0.28125

1 (1203) 1 (1204) 1 (1208) 가 .

[(122 (123)가 (1201) 2 (1202) 1

06) 12(c) (1204) (122) (123) 가 (12 (1202) 1 (1201) 2 (1202)

(124) 1 (11-021885, 11-329265)

13

1280 가 (가 , 1280 , 1

1 1280 (1203) 16 , 1280/16=80bit

80bit 10bit () (1301), 14bit (1302), 14bit BCH (1201) (1304), 14bit (1202) (1303), 14bit BCH (1306) (1305), 14bit

16 (1301) 16 (1302) . 16 . 1

, 가 (1301) 가 (1302) 가 , 가

(가 (1204)

(1303,1305) (1303,

1305) (1201) (1303) (1304)가 (1202) (1305) (1305) (1305) (1201) , (1303) (1306)가 가 , (1304)가 (1306)가

1 16 (1202) (1305) 가 (1201) 가 8 (1303) 가

1
가 , [(13
01) (1302)] .
5 , .
(501) , (1 502), (2
508).
(511) (514) . (511)
((4 513).) (3 512),
1(502) , (503). , 1
(115)] [1
, 가 , (504). 가
, (505).
, (506).
(507)가 ()
2(508) , 2 (116) 3 (117)
(2) . VC0 .
3 (514) , 2(508) , 2 가 (116)
(117) , 2 , 3
, 2 , 3
(511)
3(512) , (1 113) , ,
(, , , , , ,) .
4(513) , 2 (116) 3 (117)
()
4
가 , 2 2(508) 가 ,
4
가 (514) .

1 (1204)(12) 가 (111) (114)(1) ,
 , 12 가 , [12 (1204)] 가 ,
 《 2》
 6 7 , 2 () .
 2 가 가 1 2 (116) 1 3 (117)
 가 가 2 가 ()
 가 가 () [1 () , ,)]
 가 () (111) (113) , , ,)]
 , 2 () . 1
 6 , 601 (621,622) , (623,624)
 2
 601 , ,
 가 , 1 (622) B 가 (1) B , (621) B/2
 , 가 , 1 (623) C 가 C . C = 4B 가 (624) C/2
 2 , 가 (602) 가 가 () (602) 2 2 (207)
 가 , B/2 (602) 가 (603) . ,
 (604)
 2 (605) 2 2 (208)
 (605) (611) , 7 2
 2 , (113) (111) 1280
 4) , 2 (111) 가 (114) 가 , (11
 7 2
 7 , 가 (602) (701) . (701) 1

(702) . (702)

(VCO)(704) (705)

(705) VCO(704) 1

(703) (702)가 ,가 () 1

VCO(704)

1(2)

가 (602)
(AND) () , [(706), (707) D (

714) . 7]

가 (602,603) (706) B/2 , 가 (602,603)
(707). D (714) (707) , B 가

가

(606) B/2 (606) (708) (606) ,
(607) (607) B/2 가

AND (709) 가 (602) (607) , ,가 ()
가 (602)(가) (607) (608)

가

D (710) D (605) , (CLK) (608)

(605) 가) (AND) (

() . ,

D (710) 가 (609)

(711) D (710) (D) , (606)

(CLK) (711)

(610)

(610) [(712), (713) D (715) . 7

)

(610) (712) C/2 (610) (71
3). D (715) (713) 가

가

가

《 3》

8 9 , 3 () .

3 1 . 1 ,

(116) 3 (117)) 가 가 2 ,

[1 , 3 , , ,) 가 가 (가 (111)
 (113) , ,)] 가 가 .
 2 , 가
 3 , 가
 , 3 () . 1
 8 , 801 (821,822) , (823,824)
 3 .
 801 ,
 가 , 1 (824) D D , (823) D/2
 가 , 1 (822) E 가 (1 E = 4D) E , (821) E/2
 , 3 , 가 가
 2 , 가 (802) 가 가 () (802) 2 2 (207)
 (804) 가 . E/2 가 (803) .
 2 (805) 2 2 (208)
 (805) (811) , 9 3
 3 , (113) (111) (111) 1280 (114) 가 , (11
 4) , 2 가 .
 9 3 , 7 2 . 9 3
 9 , 가 (802) (901) . (901) 1
 (902) . (902)
 (VCO)(904) (905) .
 (905) VCO(904) 1 .

(903) (902)가 ,가 () (802) 1
 VCO(904) .
 1(2) .
 가 (802,803) (AND) () , [(906), (907) D
 (908) 9] .
 가 (802,803) (906) E/2 , 가 (802,803)
 (907). D (908) (907) 가 , E 가
 가 , (905) D/2 (806) .
 AND (909) 가 (802) (806) ,가 ()
 가 (802)(가 가) (806) () (807)
 가 가 .
 (708) (807) , (808) . (808) D/2 가
 D (912) (b) (805) , (CLK) (808) .
 , (805) 가) (AND) ()
 () . , .
 D (912) 가 . (809) .
 D (913,914) . D (913,914) (D) D (91
 2,913) (Q) , (CLK) (807) (D/2). D (913,91
 4) 가 (809) .
 1/2 (911) (807) , 1/2 . D (916)
 .
 1 (D/2) (809)가 (915) . D (916) 1/2 (911)
 , 가 (915) .
 , , 가 , .
 《 4》
 10 11 , 4 () .
 4 가 1 . 1 , 가
 가 2 (116) 3 (117) .
 , 4 , 가 (4) ,
 가)가 (가 (1) (0 1 RZ (4) ,
 [(111) (113) , ,]

, 4 () 1

10 , 1001 (1011,1012) , (1013)

4

1001 , 가 , 가 RZ

가 , 1 (1012) 2F/3 (1) F , (1011) F/3

(1013) F/3 가 .

2 , 가 (1002) 가 가 () (1002) 2 2 (207)

가 .

2 (1005) 2 2 (208)

4 , (113) (111) 1280 (111) (114) 가 , (11

4) , 2 가 .

11 4 .

11 , 가 (1002) (1101) . (1101) 1

(1102) . (1102)

(VCO)(1104) (1105) .

(1105) VCO(1104) 1 .

(1103) (1102)가 , 가 () (1102) 1

VCO(1104) .

1(2) .

(1106) 가 . ,

(OR 가)(1107) 가

가 (1002) , .

가 , 가

2 (MMV)(1108, 1110) .

(MMV)(1108) , F/2 (1003) .

D (1109) 가 (1002) (D) (1108)
(CLK) . D (1109) (1004) .

6) 가 , (MMV)(1110) , 5F/6 (100

D (1111) (1005) (D) (1110)
(CLK) . D (1111) (1007) .

, RZ , , ECC 가 , 가

《 5》

18 5

5

18 가 () ,

(1801).

가 () (1802).

1802 , 가 가 1801 가, .

1802 , 가 , 1803 .

1803 , 가 ()

1803 , 가 1804 , 가
() 1805 .

가 () ,

. , 1805 , 2 .

(1806).

0V 2 () (1807).

, 2 (1808).

1803 , 가 1804 ,
(0 1) . 5

1804

(,) ,

[2 2 (208) 2 (209) 1 2]. 2

), 3 303 (,

가 , 가

1 , 가 가

가 1 가 ,

, 가 가 ()

, 1

가

가

가

, 가 가

가

가

가

(57)

1.

1

가 ,

1

가 ,

가 ,

가

2.

1

가

1

,

가 ,

가 ,

1

가

1

3.

1

2

,

1

2

4.

1

,

가

가

가

5.

2

,

가

3

가 ,

6.

3

가

,

가

2

2

2

가 ,

7.

1

,

가

,

가

가

가

- 3 8. 4 , 가 가
- 3 9. 4 , 가 가
- 1 10. , 1 가
- 1 11. , 가
- 1 12. , 가
- 3 13. , 가
- 3 14. , 가
- 15 15. 가 , , , 가
- 15 16. , 가 680 1300
- 17 17. 가 , , , 가
- 17 18. , 가 680 1300

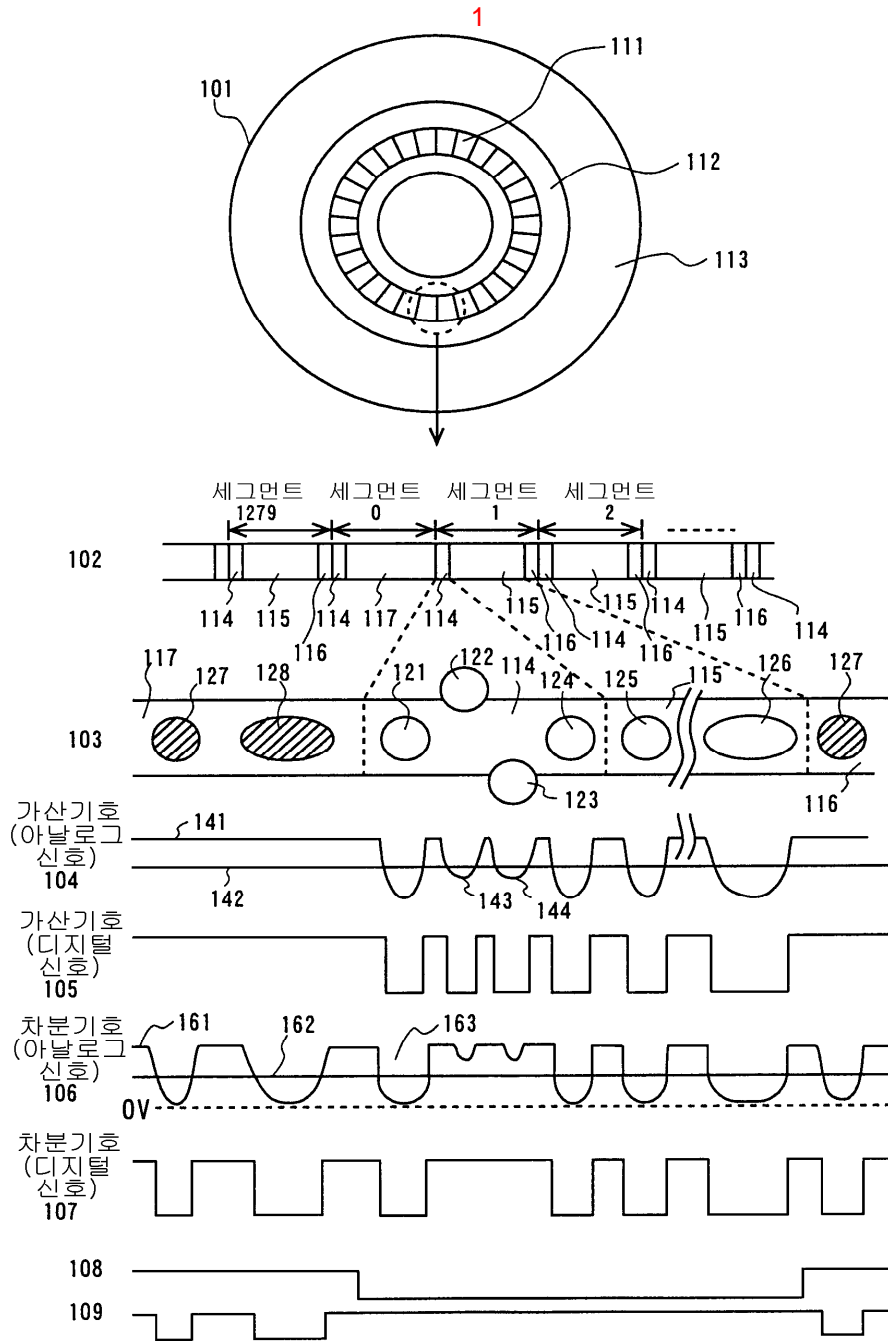
- 17 19. , ,
- 17 20. , .
- 21. 2 , ,
2 , 2 , ,
2 , , ,
2 가 , 2 2 가
- 21 22. , 2 가 가
- 22 23. , 가 ,
가
- 21 24. , 2 , 가
- 21 25. , 가 가 가 2 가 .
- 21 26. , 가 가 ,
2 가
- 27. 2 , ,
2 , ,
2 가 , 2 2 가
- 27 28. , , 가 2 가

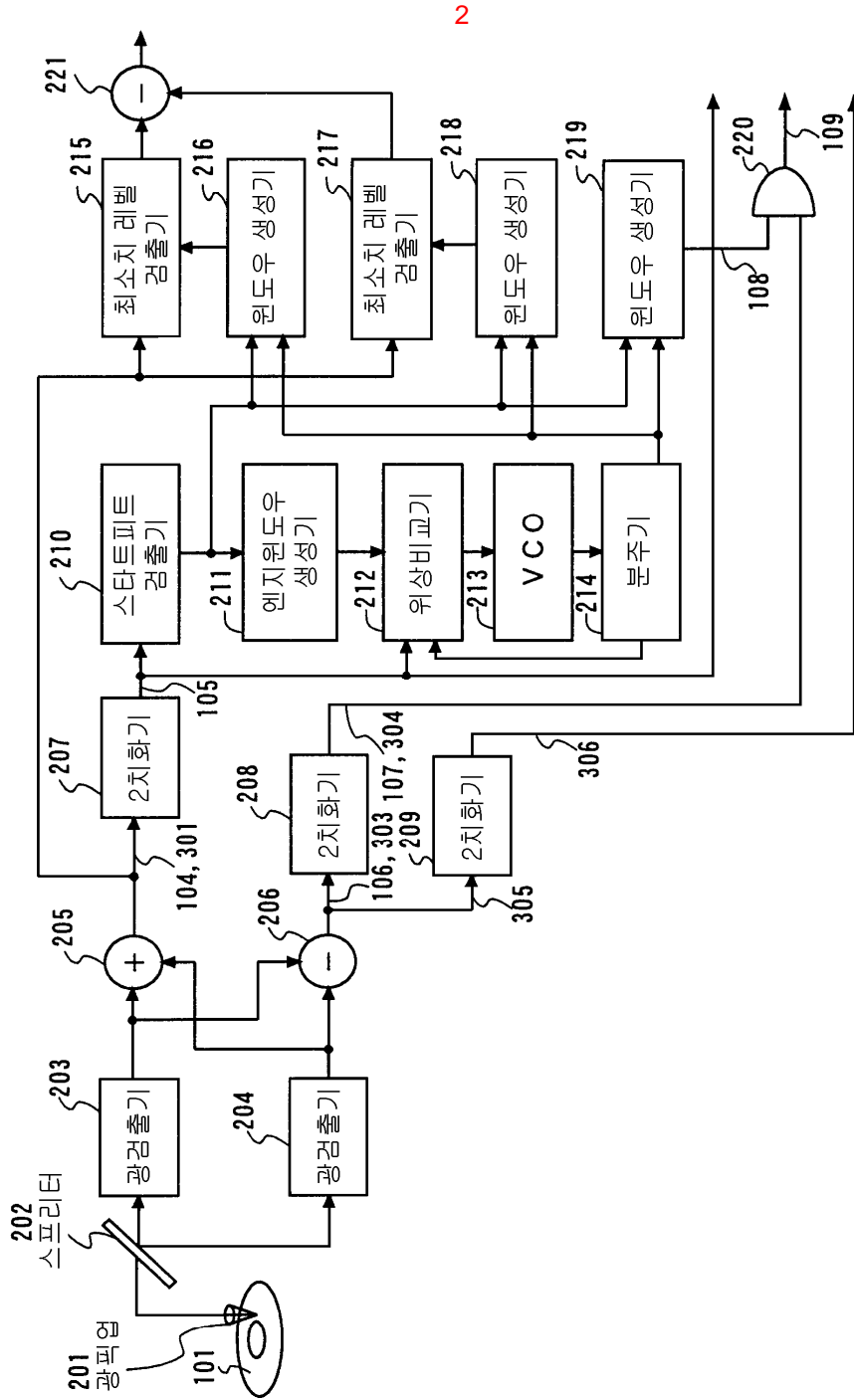
27 29. , 가 , , 2 .

27 30. , 2 가 가 .

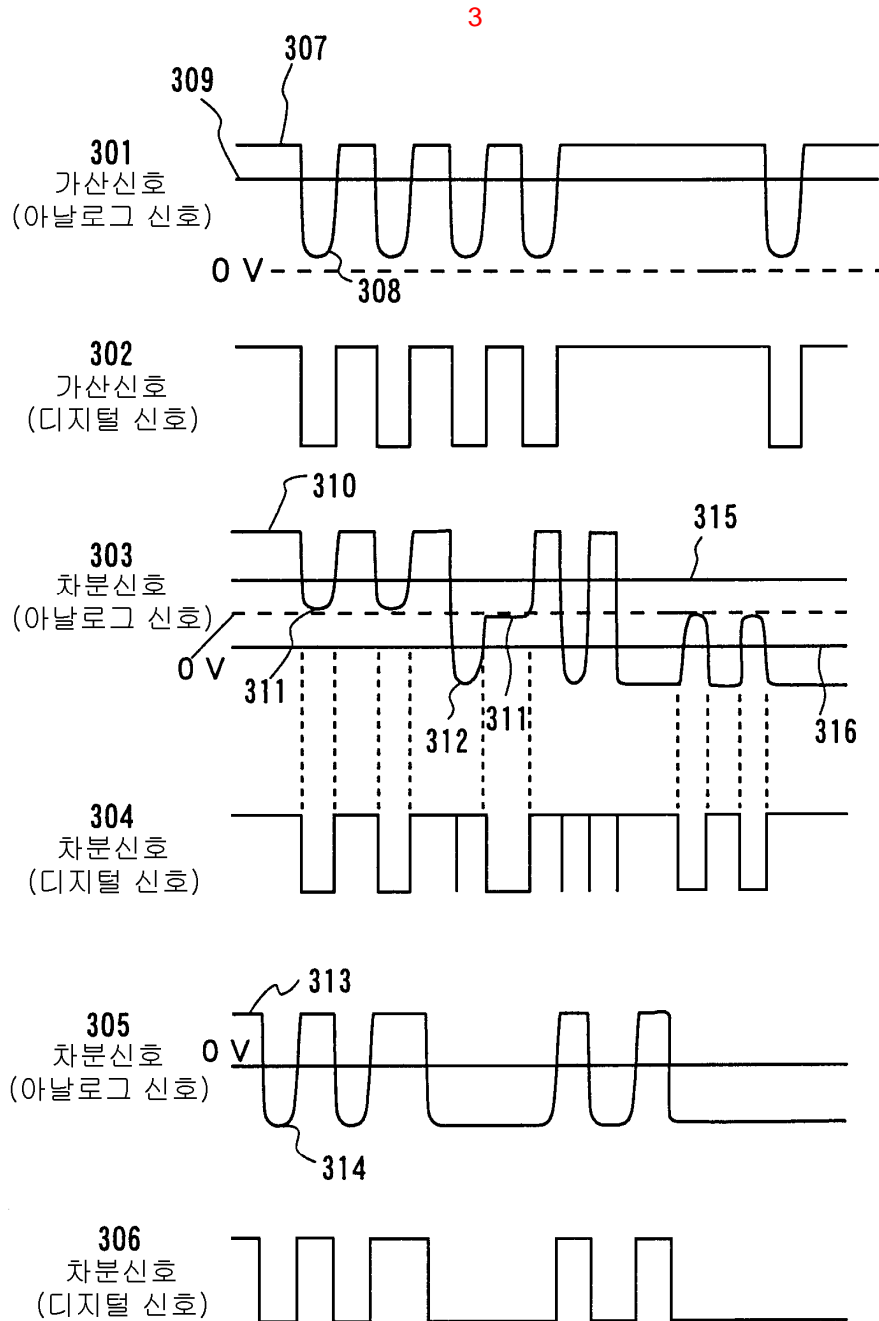
30 31. , 가 , 가 .

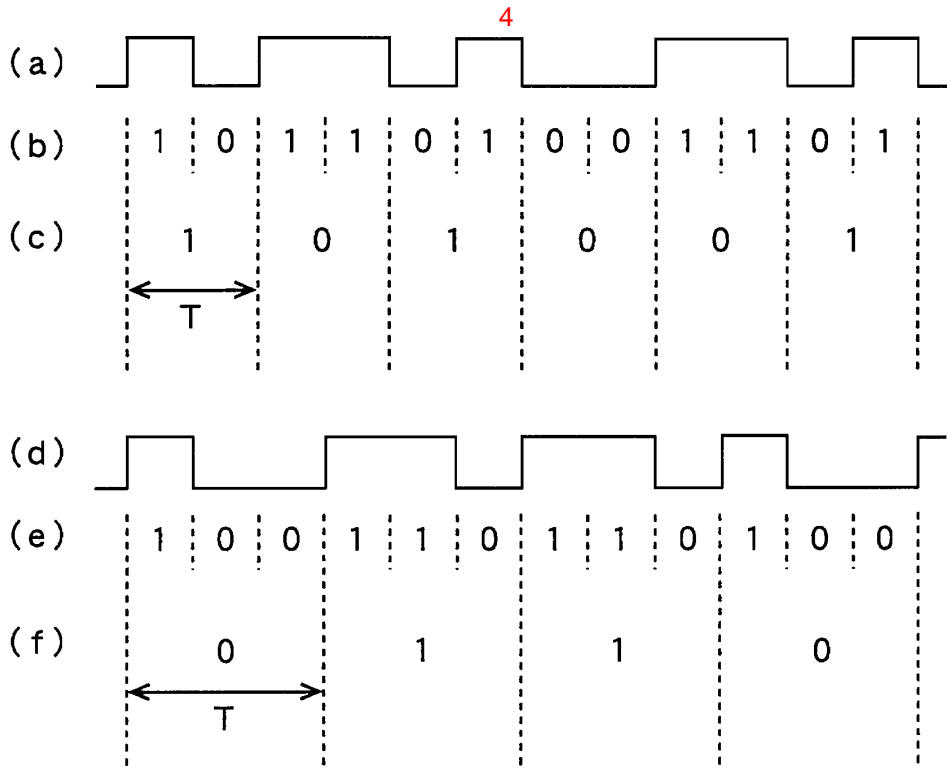
27 32. , 가 , 2 .

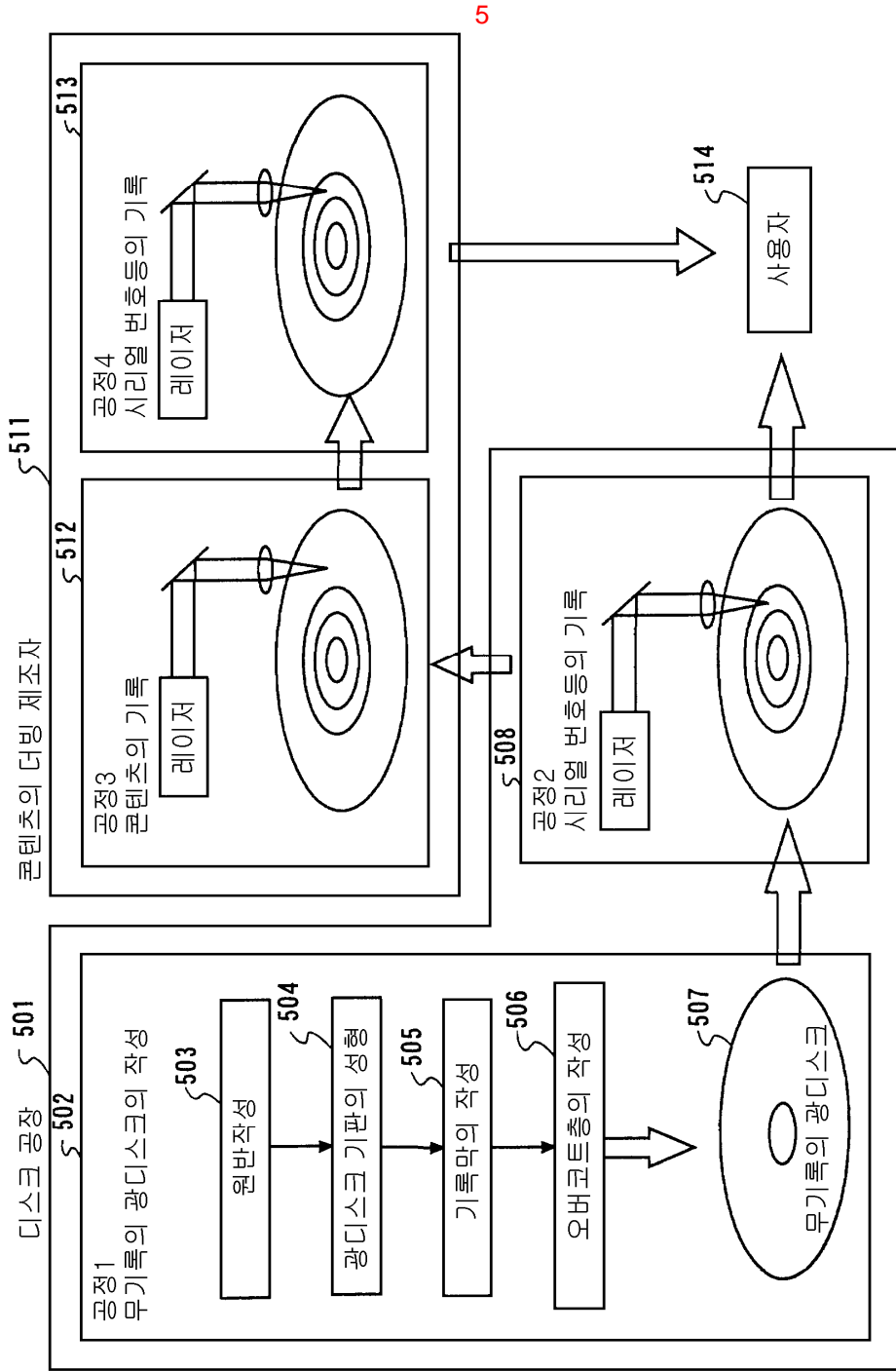


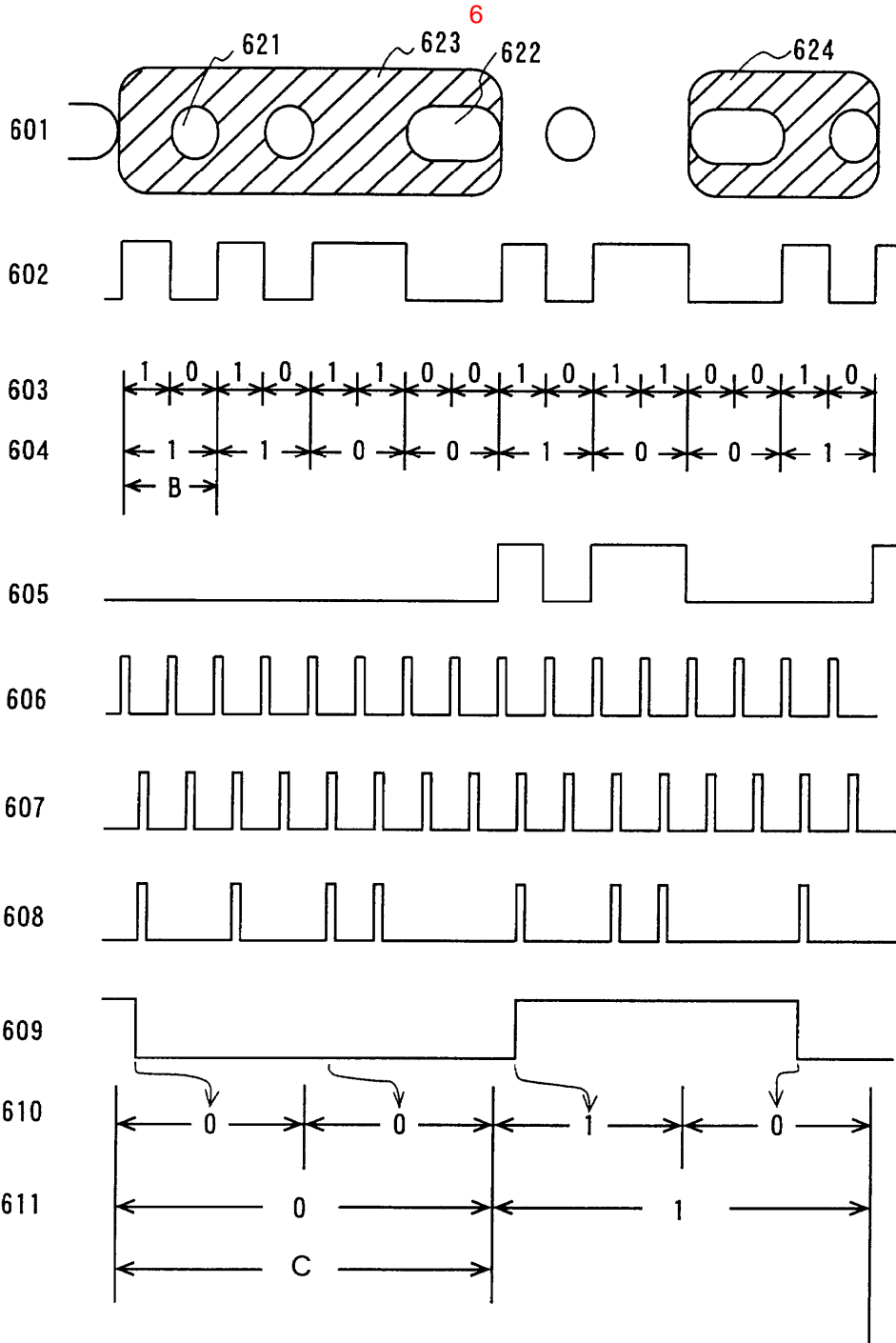


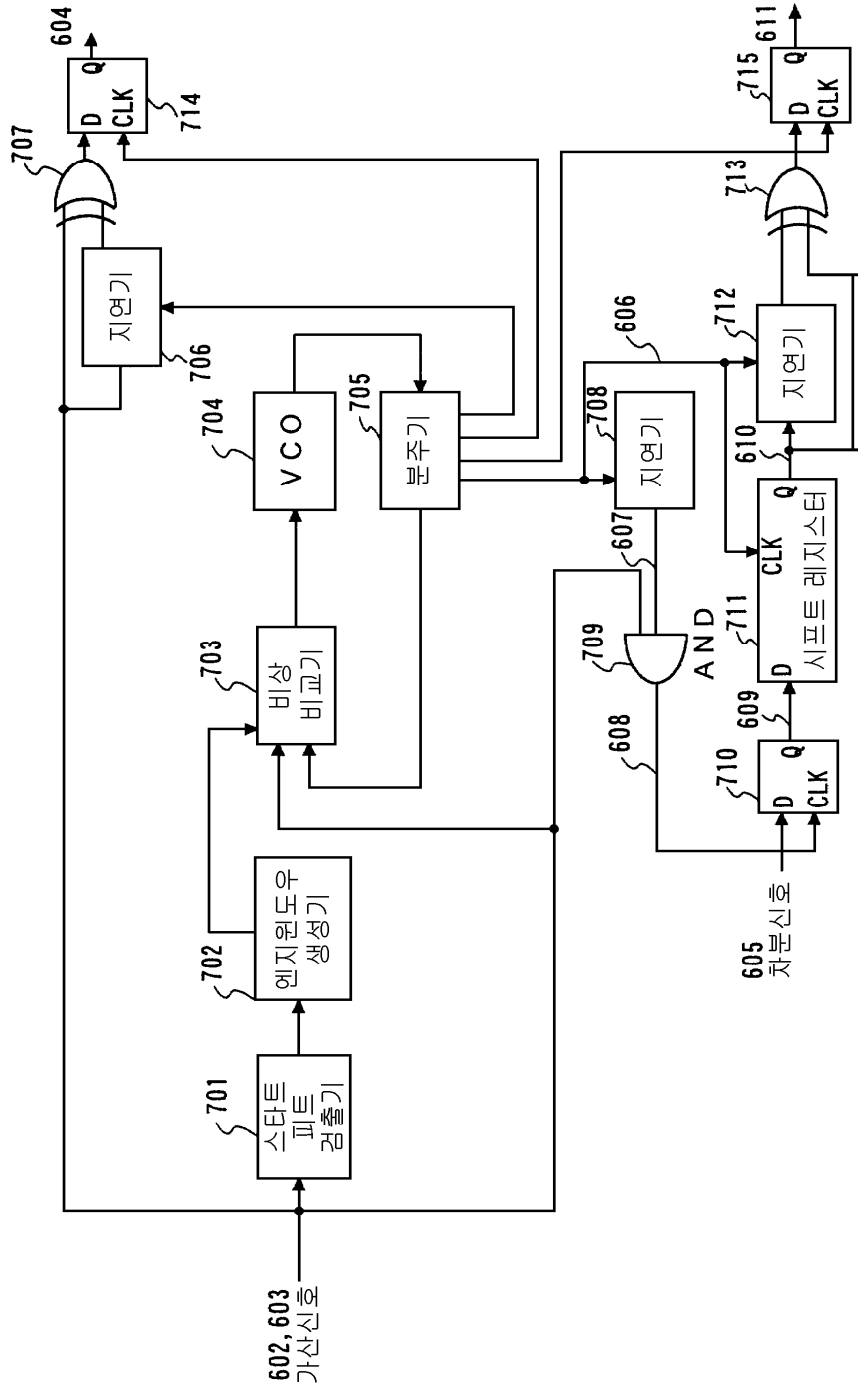
2











8

