

:

(54)

(ADC) 가 , ADC
 가 , ADC /
 /
 (hand - held)
 PDA (personal digital assistant) (combin
 ation) , 2 PDA
 , LCD (liquid crystal display) 가 가
 가 (flex circuit) , 가
 (,) , 16 4 x 4 PDA 8
 (hinge) (routing)
 가
 PDA , (touch panel display) , 2 가
 PDA 가 ADC 가 LCD
 , PDA
 PDA

PDA
1
(SMARTPHONE) 가 PDA
(KEYPAD) 가

2
(single contact) 가 (multiple contacts)
(SPEAKERPHONE) 가 3

3
(ADC) 가 , ADC
가 , ADC 가
/

가 /
가

가 /
가

1 가

2 가

3

4

5

6

7

가

PDA

가

가

1

PDA

PDA

2

3

1

가

(100)

(100)

(102)

(112)

(102) LCD (104),

(106),

(108),

(110)

(112)

(114),

(116),

(208) (2)

(114)

(114)

(112)

(112) 가

가

(114)

(112)

(100)

(102)

(112)

(116)

(118)

(118)

(112) 가

, LCD

(104)

. LCD

(104)

(signal strength indicator)

가

(110)

(108)

(106)

(110)

(100)

(100)

2

가

(100)

(100)

(102) LCD (104)

. LCD (104)

가 PDA

, LCD (104)

Palm™ organizer

(100)

(102) PDA

(202), 1

(204),

2

(206)

. PDA (202)

(6 7)

가

(112) 가

(108)

(112)

(112) , 1 (208) 1 (210) 2 (212) (112) 가
 (210) 1 (204) , 2 (212)
 2 (206) , (118) (7
)

PDA

(112) PDA (100)
 (100) (300) (100) (112) (102) (300)
 (302), (304), (pull - up) R (302)
 (306) (302) (304) (304) R
 V , (304) (302) V +3.
 3 volt , R 100 kΩ ,
 , V R

(112) (208) (308) (112) 가
 (308) (302) (302) (engage). (112) 가
 (308) (302) 가 (low) (310) (310)
 ge). (112) 가 , (308) (302) (302) 가 (disenga
 R V (310) (308) (304) (high)
 가 (100) (310) 가 () , (304) (100)
 (304) 가 (100) (310) 가 () ,
 (304)

4 (112) (100)
 (100) (102) (100)
 112) (208) (112) 가 (114)
 , (112) (100) (102) ,
 . 3 (402, 404, 406) 3 (208) 3
 , (112) (100) (102)

4 (112)
 (112) 3 (402, 404, 406) () , 3 ()
 610, 612, 614) (6) (408) () (100)

(102) (616) (6) (100) (102)
 , PDA
 (112) 가 (402 610) (408
 616) (112) 가 (406
 404 612) (408 616) (406
 614) (408 616)
 (112) 가 (112) 가 가
 (against the side of one's face), (being in the handgeld config
 uration), (on the stand) (100) 가 5
 (112) (100)

6 (112) (402 - 408) (610 - 616) 가
 가 (600) (112) (100) (102)
 (112) (100) (102) (408, 616)
 (112) (402, 404, 406, 610) (100) (102)

(112) (118) (610 - 614) R13 (118)
 (402) R14 (118) R13 (406)
 R14 (404) (610, 612, 614)

(118) (118) (604)
 (602) (602) (604) (602)
 (602) 가 (602) (604) 가 (602)
 (602) (602)

(610 402) (100) (102) (112)
 (100) (602) (602)
 (604) , K1 R1 , K2 R2, K3 R3

(612 404) (100) (102) (112)
 (100) (602) (602) R14
 (604) , K1 R14 R1 , K2
 R14 R2, K3 R14 R3 R14
 (118) (602) 가 R14
 (602) 가 R14 (606) (100) (10
 2)) (118) (100) 가
 (118)

(614 406) (100) (102) (112)
 (100) (100) 가 (118)
 R13
 R1 R12 (118) (602)
 (100) 가 (602) 가 (100) 가
 R13 R14

(100) (102) (616 408), - (ADC) (606),
 (608), PNP (620), 2 R15 R16 (408)
 (616) ADC (606) R15 (616) (112)
 ADC (606) ADC (606) (608) ADC (606) (608) PWR
 R16 PNP (620) PWR (608) 가
 (118) (turn - on) (turn - off) 가 PNP (620)
 VS VS +3.3 volt , PNP
 (620) R15
 , R14 (100) (102)

(608) PWR
 R16 PNP (620) PNP (620)
 PNP 가 가 VS PNP (620) (118)
 R15 ADC (606) (112)
 가 가 (100) (102)
 가 ADC (606) (608) (608)
 (112) 가 (100) (102) , ADC (606) VS PNP (6
 20) R15
 (608) (608)

7 , (100) (112) / (700)
 (112) (100) (102) (112) 가
 1 (210) 1 (204) (100) (102)
 (206) (118) , 2 (212) 2
 (708)

(112) (118) 1 (210) R13 (1
 18) 2 (212) R13 (118) (118)
 (702) (702) (702) (704)
 (702) 가 (702) (704) 가 (702)
 2) 1 2 (204) 206, (702) (100) (10
 (708), PNP (720), 2 R14 R15 (ADC) (706),
 (206) 1 (204) 1 (204) ADC (706) 2 R15
 1 (708) 가 (204) (112) ADC (706)
 , ADC (706)

PWR (118) R14 PNP (720) PWR (708) 가 (118) ,
 가 PNP (720) VS VS +3.3 volt ,
 PNP (720) R15

R14 PNP (708) PWR PNP (720) PNP (720) PNP (118)
 (720) 가 , 가 VS PNP (720) , (118)
 R15 ADC (706) (112) 가 , (702) (210)
 R13 (708) 가 가
 R13 (702) (112) 가 가 (702) 가 ,
 R13 R1, K2 R13 R2, K3 (704) 가 , K1
 R13 R3

R1 R12 (118) (702) (112)
 , R13 , (702) , (100) (102) , ADC (706) VS (112)
 가 PNP (720) (708) (VEC) R15 , ADC (706) VS (VR15) (708)
 (112) (112) /

가 PDA , 가 가
 가

(57)

1.

/ ,
 1 1 가 1 ;
 2 가 , 1 가 , 1 /
 1 2 2 ;
 1 , 2
 1 2
 , 1 2

2.

1 ,

3.

1 ,

4.

1 ,

1

5.

4 ,

6.

1 ,

2

1

7.

6 ,

8.

1 ,

2

9.

1 ,

1 , 2 , 1 , 1
10.

1 ,
1 2 , 1 , 1
11.

1 ,
1 , 2 PDA .
12.

11 ,
13.

12 ,
14.

13 ,
1 1 , .
15.

13 ,
1 1 , .
16.

1 2 가 1 가 2 ; , 1
1 1 / 1 2
1 ;

1 / 가 1 2

17.

16 ,

1

2

18.

16 ,

19.

16 ,

1

20.

19 ,

21.

16 ,

2

22.

16 ,

1

1

1

2

23.

16 ,

1 1 , 1
2 .

24.

16 ,

1 , 2 PDA .

25.

24 ,

26.

25 ,

27.

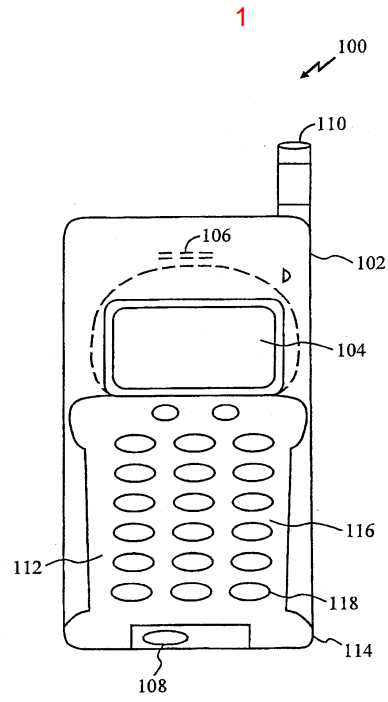
26 ,

1 , .

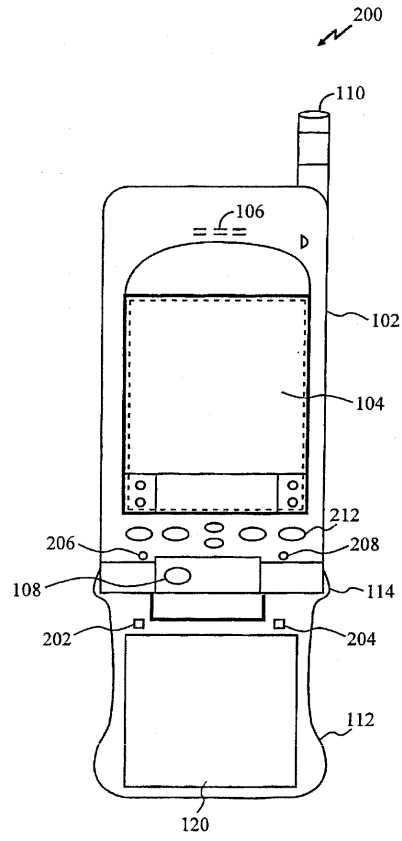
28.

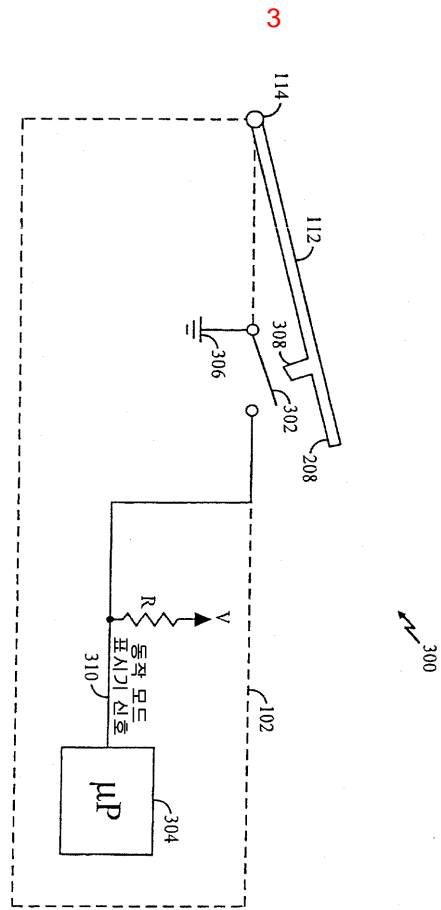
26 ,

1 , .

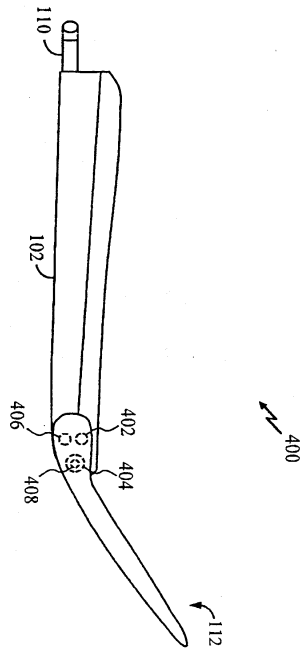


2

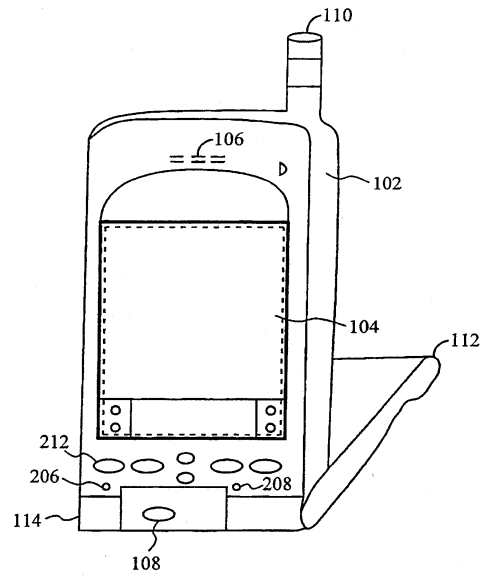


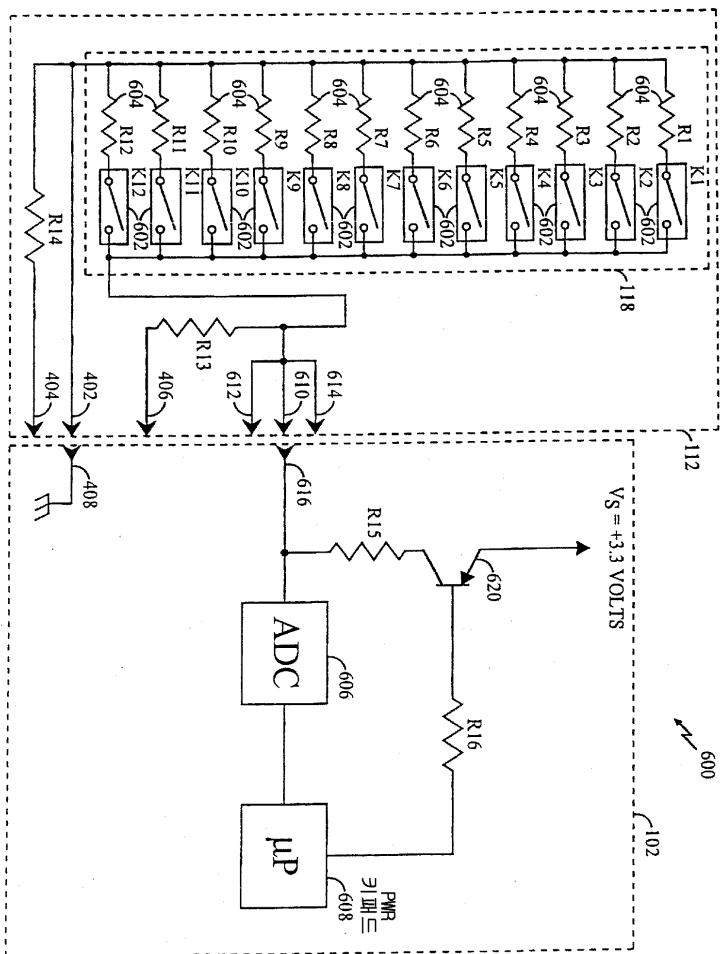


4



5





7

