

(19)
(12)

(KR)
(Y1)

(51) 。 Int. Cl.7
A41F 9/02

(45)
(11)
(24)

2003 08 14
20-0322721
2003 07 30

(21) 20-2003-0016719
(22) 2003 05 28

(73) 2가 278-28 (22/1)

(72) 2가 278-28 (22/1)

가 :

(54) 가

가 가 가 ,
, 가 , , ,
, 가 가 , , 가 ,
, 가 , 가 , 가 ,

2

1

2 가

3a 3b 가

< >

10 : 11 :

20 : 21 :

30 : 31 :

32 : 33 :

가 가 가 , 가 ,

가 , 가 ,

1 (92) (92) (91) , (93) 가 (9 (94

0) , (92) (92) (94a) (94

) , (92) (94) (94a)

(94a) , (91)

가 , 가 ,

가 , 가 ,

가 , 가 ,

가 , 가 ,

가

가

가 가

가

가

가

가 가

가

가

가

가

가

가

가

가

2 ,

가

(10) ,

(10)

(11)

(20)

(30)

(30)

(10)

(11)

(10)

(11)

(30)가

(33)

(30)

3a

3b

(31)

(31)

(32)

(30)

(31)

(10)

(11)

(32)가 2

(3b

(10)

(11)

(33)

(10)

(11)

(10)

(11)

(30)

(30)

(20)

(20)

(21)

(40)

가

(10)

가

가

가

(40)

가

가

(30)

가 .
(30)

,

가

,

가

가

가

가

(57)

1.

,

가

가

,

가

2.

1 ,

,

가

가

3.

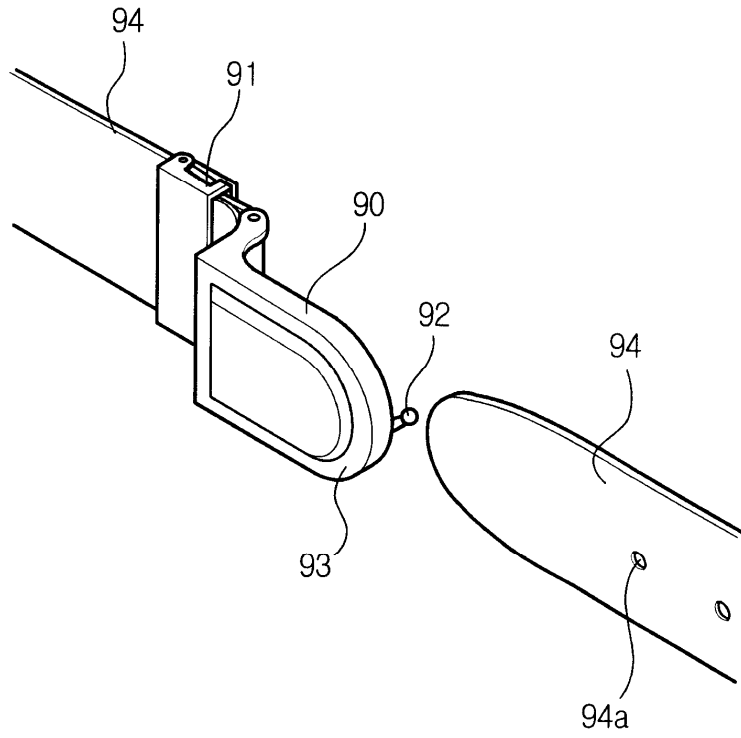
1 ,

,

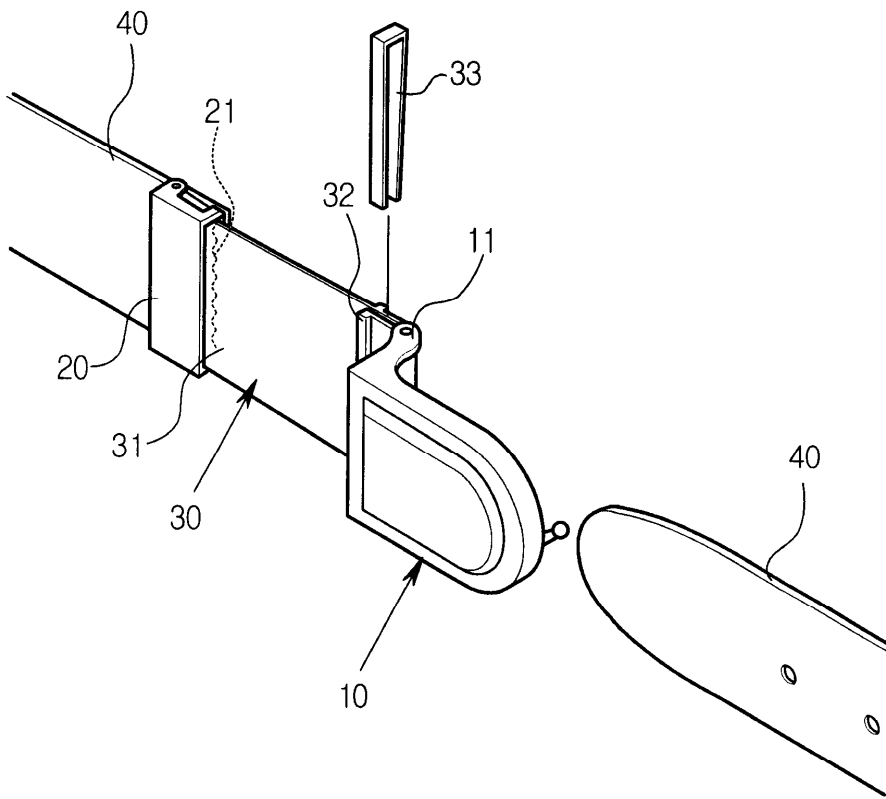
가

.

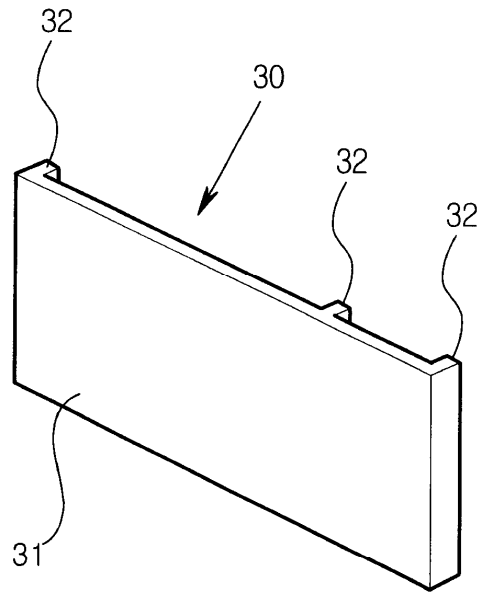
1



2



3a



3b

