



(19)中華民國智慧財產局

(12)新型說明書公告本

(11)證書號數：TW M453317U1

(45)公告日：中華民國 102 (2013) 年 05 月 11 日

(21)申請案號：101224118

(22)申請日：中華民國 101 (2012) 年 12 月 13 日

(51)Int. Cl. : **H04R5/02 (2006.01)**

(71)申請人：奇美通訊股份有限公司(中華民國) CHI MEI COMMUNICATION SYSTEMS, INC.
(TW)

新北市土城區民生街 4 號

(72)新型創作人：李孝元 LEE, HSIAO YUAN (TW)

申請專利範圍項數：8 項 圖式數：3 共 12 頁

(54)名稱

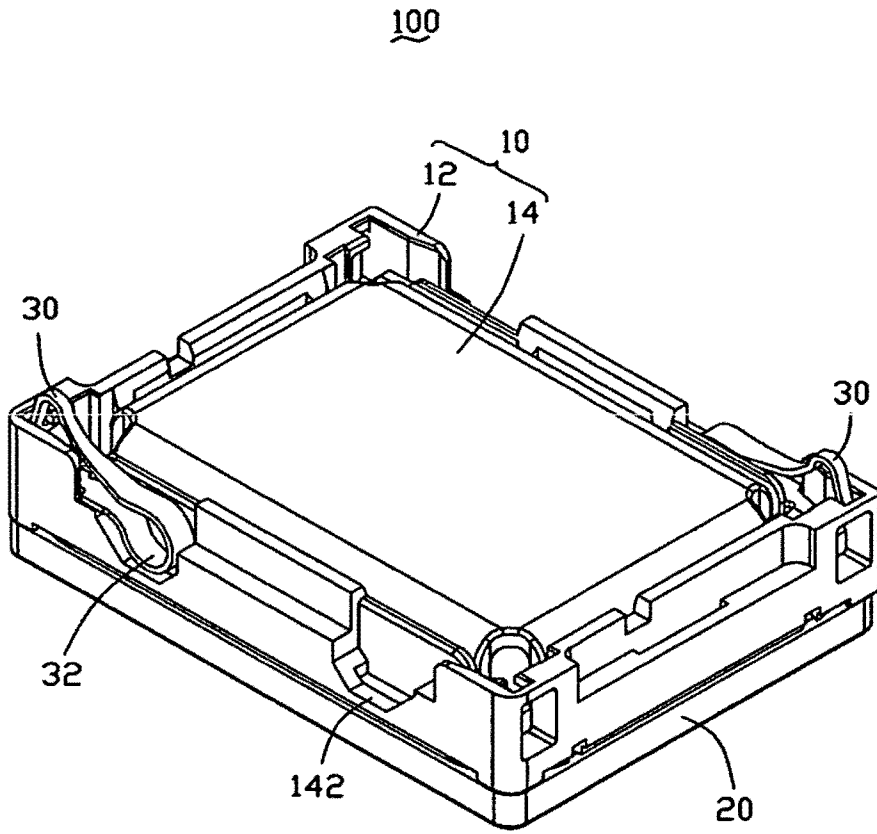
揚聲器

SPEAKER

(57)摘要

本新型提供一種揚聲器，包括用於與電路板配合安裝的安裝部及設置於安裝部的兩個焊接點，所述兩個焊接點設置於安裝部的斜對角對稱的位置。

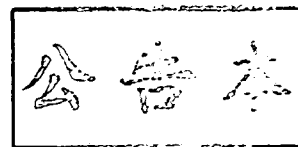
A speaker, includes a mounting portion and two welding points. The mounting portion is used to mount to a PCB, the two welding points are arranged spaced on the symmetrical bevels of the mounting portion.



- 100 . . . 揚聲器
- 10 . . . 安裝部
- 20 . . . 出音面
- 30 . . . 焊接點
- 12 . . . 周壁
- 14 . . . 安裝面
- 142 . . . 收容槽
- 32 . . . 金屬彈性件



新型專利說明書



※記號部分請勿填寫

※申請案號:

※IPC分類: H04R 5/02 (2006.01)

※申請日:

101.12.13

一、新型名稱:

揚聲器

SPEAKER

二、中文新型摘要:

本新型提供一種揚聲器，包括用於與電路板配合安裝的安裝部及設置於安裝部的兩個焊接點，所述兩個焊接點設置於安裝部的斜對角對稱的位置。

三、英文新型摘要:

A speaker, includes a mounting portion and two welding points. The mounting portion is used to mount to a PCB, the two welding points are arranged spaced on the symmetrical bevels of the mounting portion.

四、指定代表圖：

(一)本案指定代表圖為：第(1)圖

(二)本代表圖之元件符號簡單說明：

揚聲器：100

安裝部：10

出音面：20

焊接點：30

周壁：12

安裝面：14

收容槽：142

金屬彈性件：32

五、新型說明：

【新型所屬之技術領域】

[0001] 本新型是關於一種揚聲器，尤其涉及一種應用於可攜式電子裝置的揚聲器。

【先前技術】

[0002] 在移動電話等可攜式電子裝置中，通常設置有微型的揚聲器作為播放音頻的部件。這種揚聲器通常包括有圓形、長方形或橢圓形等外觀形狀，其引腳的設置通常為左右對稱或上下對稱等形式，即引腳通常設置在同一側。通常裝設於電子裝置內的揚聲器由於受到體積的限制，揚聲器的引腳相鄰的距離較近，並直接焊接至電子裝置電路板對應的焊墊上，而使得焊墊之間及引腳之間的距離較小。因此，這種微型揚聲器在生產組裝至電子裝置電路板上時，容易因操作員的失誤而出現使揚聲器的引腳與電路板的焊墊發生安裝錯位或接觸不良等情況，從而導致揚聲器的組裝困難及易出現揚聲器效果不良等狀況。

【新型內容】

[0003] 有鑑於此，有必要提供一種可以減少安裝失誤的揚聲器。

[0004] 一種揚聲器，包括用於與電路板配合安裝的安裝部及設置於安裝部的兩個焊接點，所述兩個焊接點設置於安裝部的斜對角對稱的位置。

[0005] 優選地，所述揚聲器還包括出音面，該出音面背向該安

裝部設置，用於發出聲音。

[0006] 優選地，所述安裝部包括周壁及安裝面，該周壁圍繞安裝面周緣延伸形成。

[0007] 優選地，所述周壁間隔開設有至少兩個收容槽，所述揚聲器還包括兩個金屬彈性件，各金屬彈性件一端部分收容於一收容槽中，另一端從收容槽中向外延伸至安裝部靠近的頂角位置，金屬彈性件靠近安裝部頂角位置的部分形成所述焊接點。

[0008] 優選地，所述金屬彈性件形成焊接點的部分凸出於安裝面。

[0009] 優選地，所述焊接點為焊墊，該焊墊設置於所述周壁靠近的頂角位置。

[0010] 優選地，所述焊接點為針形引腳，該針形引腳設置於安裝部靠近的頂角位置，該針形引腳由安裝部垂直向外延伸形成。

[0011] 優選地，所述揚聲器為矩形或橢圓形。

[0012] 所述的揚聲器的分別在斜對角對稱的位置設置兩個焊接點，使兩個焊接點的間距較大，方便組裝至電子裝置的電路板上，且可使得焊接點與電路板的焊墊焊接時可具有較好的焊接接觸。從而使該揚聲器兼具方便組裝、減少安裝失誤及組裝效果較佳的優點。

【實施方式】

[0013] 本新型較佳實施例的揚聲器應用於移動電話、個人數位

助理(Personal Digital Assistant, PDA)、平板電腦等可攜式電子裝置中，用於播放音頻等功用。

[0014] 請參閱圖1及圖2，所述揚聲器100包括安裝部10、出音面20及焊接點30。

[0015] 所述揚聲器100大致呈矩形體狀。所述安裝部10包括周壁12及安裝面14。所述安裝面14為揚聲器100朝向電子裝置的電路板的表面，用於與電子裝置的電路板配合安裝。該周壁12圍繞安裝面14的周緣凸設形成，相對的兩個周壁12間隔開設有多個收容槽142。本實施例中，每一周壁12間隔開設有兩個收容槽142，則該安裝部10共開設有四個收容槽142。這四個收容槽142分別大致位於該安裝部10的四個頂角的位置。該收容槽142從周壁12表面向下凹陷呈倒梯形。

[0016] 所述出音面20背向該安裝面14設置，當揚聲器100安裝至電子裝置的電路板上時，該出音面20背向該電路板。該出音面20用於發出聲音。

[0017] 請一併參閱圖1至圖3，所述焊接點30設置於安裝部10的斜對角對稱的位置。焊接點30用於與電子裝置的電路板的焊墊焊接。當揚聲器100焊接至電路板上時，兩個焊接點30的間距相對較大，可使得焊接點30與電路板焊墊具有較好的接觸，從而避免因揚聲器100的兩個焊接點30因距離限制而導致的焊接接觸不良的情況，也可避免因焊接點30組裝錯誤而導致產品組裝不良及重工的狀況。此外，在安裝該揚聲器100的焊接點30時，可將該揚聲器100防止於一可旋轉的治具上，相對180度旋轉組裝兩個

焊接點30至安裝部10的兩個斜對角對稱的位置上。本實施例中，該焊接點30由金屬彈性件32的一部分形成，該金屬彈性件32可部分收容於任意兩個斜對角對稱的收容槽142中。該金屬彈性件32一端部分收容於該收容槽142中，另一端從該收容槽142中向外延伸至安裝部10靠近的頂角位置，並突出於該安裝面14一預定的高度。該金屬彈性件32突出的一端即為焊接點30，當該金屬彈性件32焊接於電路板的焊墊上時，金屬彈性件32突出的一端可與焊墊較好地熔接，且金屬彈性件32支撐該安裝部10間隔電路板一定距離，有利於揚聲器100在工作時的散熱。

[0018] 可以理解，所述焊接點30也可為設置於周壁12靠近頂角位置處的焊墊。該焊墊可設置於該周壁12任意斜對角對稱的兩個靠近頂角處。由於周壁12突出於安裝面14，當該揚聲器100的焊墊焊接至電路板上的焊墊時，周壁12支撐安裝面14間隔電路板一定距離，有利於揚聲器100在工作時的散熱。

[0019] 可以理解，所述焊接點30也可為設置於安裝部10靠近的頂角位置處的針形引腳，該針形引腳由安裝部10垂直向外延伸形成。該針形引腳可配合穿設於電路板上的焊盤通孔後焊接固定，以使該揚聲器100可更加穩固於電路板上。

[0020] 可以理解，該揚聲器100也可為橢圓形體狀。所述焊接點30設置於揚聲器100斜對角對稱的位置處，也即兩個焊接點30可分別設置於該橢圓形體揚聲器100的安裝面14的相對兩條長邊，且分別靠近相對的兩條短邊處。

[0021] 本新型揚聲器100的分別在斜對角對稱的位置設置兩個焊接點30，使兩個焊接點30的間距較大，方便組裝至電子裝置的電路板上，且可使得焊接點30與電路板的焊墊焊接時可具有較好的焊接接觸。從而使該揚聲器100兼具方便組裝、減少安裝失誤及組裝效果較佳的優點。

[0022] 綜上所述，本新型符合新型專利要件，爰依法提出專利申請。惟，以上所述者僅為本新型之實施方式，本新型之範圍並不以上述實施方式為限，舉凡熟悉本案技藝之人士，於爰依本案新型精神所作之等效修飾或變化，皆應包含於以下之申請專利範圍內。

【圖式簡單說明】

[0023] 圖1為本新型較佳實施例的揚聲器的示意圖。

[0024] 圖2為圖1所示的揚聲器另一方向的示意圖。

[0025] 圖3為圖1所示的揚聲器的俯視圖。

【主要元件符號說明】

[0026] 揚聲器：100

[0027] 安裝部：10

[0028] 出音面：20

[0029] 焊接點：30

[0030] 周壁：12

[0031] 安裝面：14

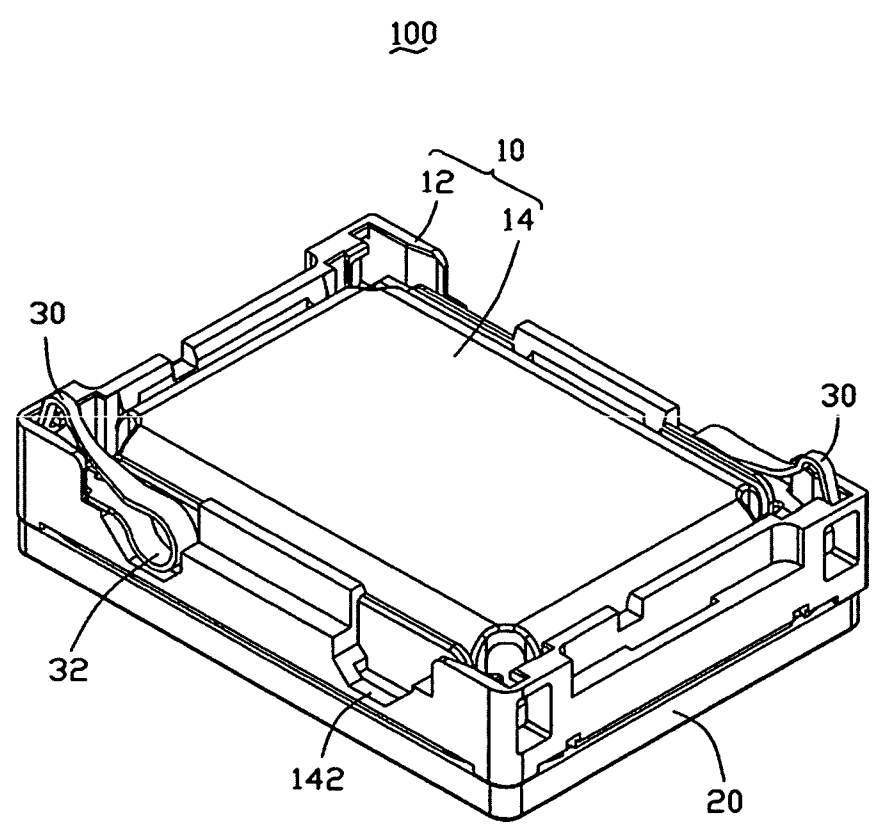
[0032] 收容槽：142

[0033] 金屬彈性件：32

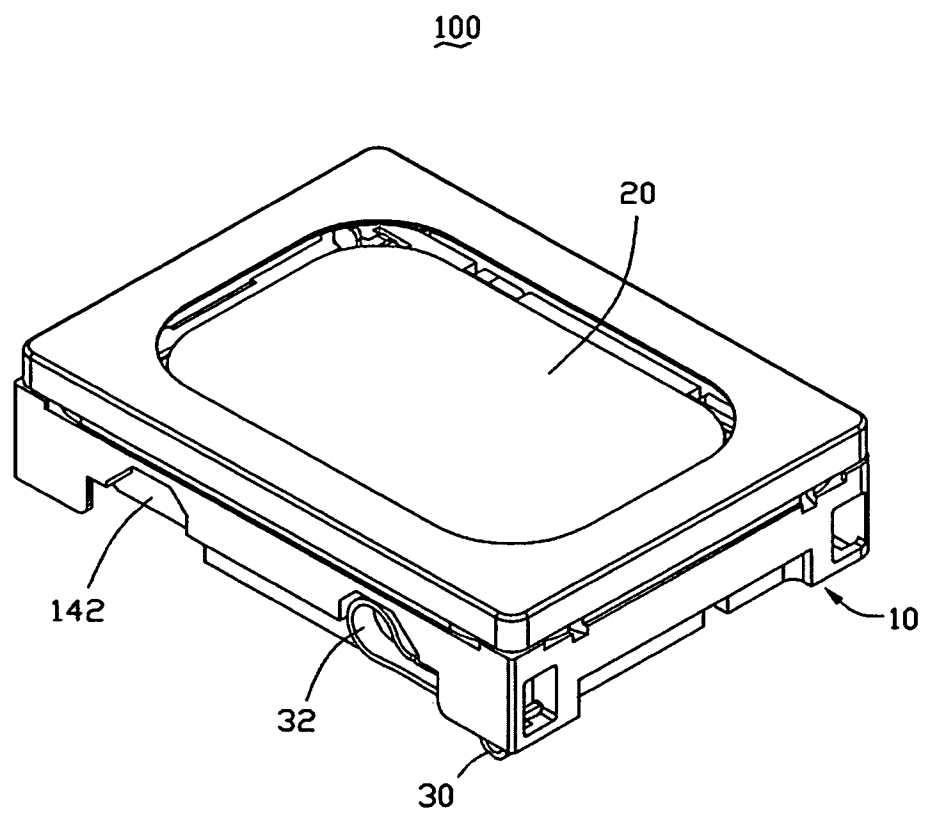
六、申請專利範圍：

- 1 . 一種揚聲器，包括用於與電路板配合安裝的安裝部及設置於安裝部的兩個焊接點，其改良在於：所述兩個焊接點設置於安裝部的斜對角對稱的位置。
- 2 . 如申請專利範圍第1項所述之揚聲器，其中所述揚聲器還包括出音面，該出音面背向該安裝部設置，用於發出聲音。
- 3 . 如申請專利範圍第1項所述之揚聲器，其中所述安裝部包括周壁及安裝面，該周壁圍繞安裝面周緣延伸形成。
- 4 . 如申請專利範圍第3項所述之揚聲器，其中所述周壁間隔開設有至少兩個收容槽，所述揚聲器還包括兩個金屬彈性件，各金屬彈性件一端部分收容於一收容槽中，另一端從收容槽中向外延伸至安裝部靠近的頂角位置，金屬彈性件靠近安裝部頂角位置的部分形成所述焊接點。
- 5 . 如申請專利範圍第4項所述之揚聲器，其中所述金屬彈性件形成焊接點的部分凸出於安裝面。
- 6 . 如申請專利範圍第3項所述之揚聲器，其中所述焊接點為焊墊，該焊墊設置於所述周壁靠近的頂角位置。
- 7 . 如申請專利範圍第1項所述之揚聲器，其中所述焊接點為針形引腳，該針形引腳設置於安裝部靠近的頂角位置，該針形引腳由安裝部垂直向外延伸形成。
- 8 . 如申請專利範圍第1項所述之揚聲器，其中所述揚聲器為矩形或橢圓形。

七、圖式：

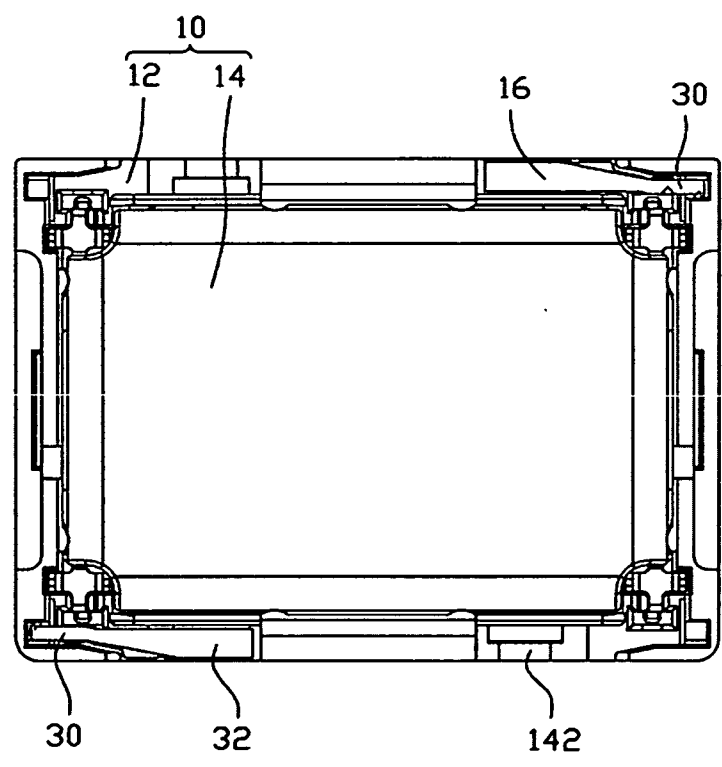


■ 1



■ 2

100



■ 3