



(21)申請案號：112107904

(22)申請日：中華民國 112 (2023) 年 03 月 03 日

(51)Int. Cl. : A47B88/407 (2017.01)

A47B88/413 (2017.01)

(71)申請人：永山實業股份有限公司 (中華民國) WIRE MASTER INDUSTRY CO., LTD. (TW)  
彰化縣埤頭鄉彰水路 4 段 82 巷 69 號

(72)發明人：鄭西明 ZHENG, XIMING (TW)

(74)代理人：林見軍

(56)參考文獻：

TW M272453U

TW M644842U

CN 102918329A

US 2023/0037625A1

審查人員：黃獻輝

申請專利範圍項數：4 項 圖式數：9 共 21 頁

## (54)名稱

金屬層架之附掛抽屜籃滑軌組裝結構

## (57)摘要

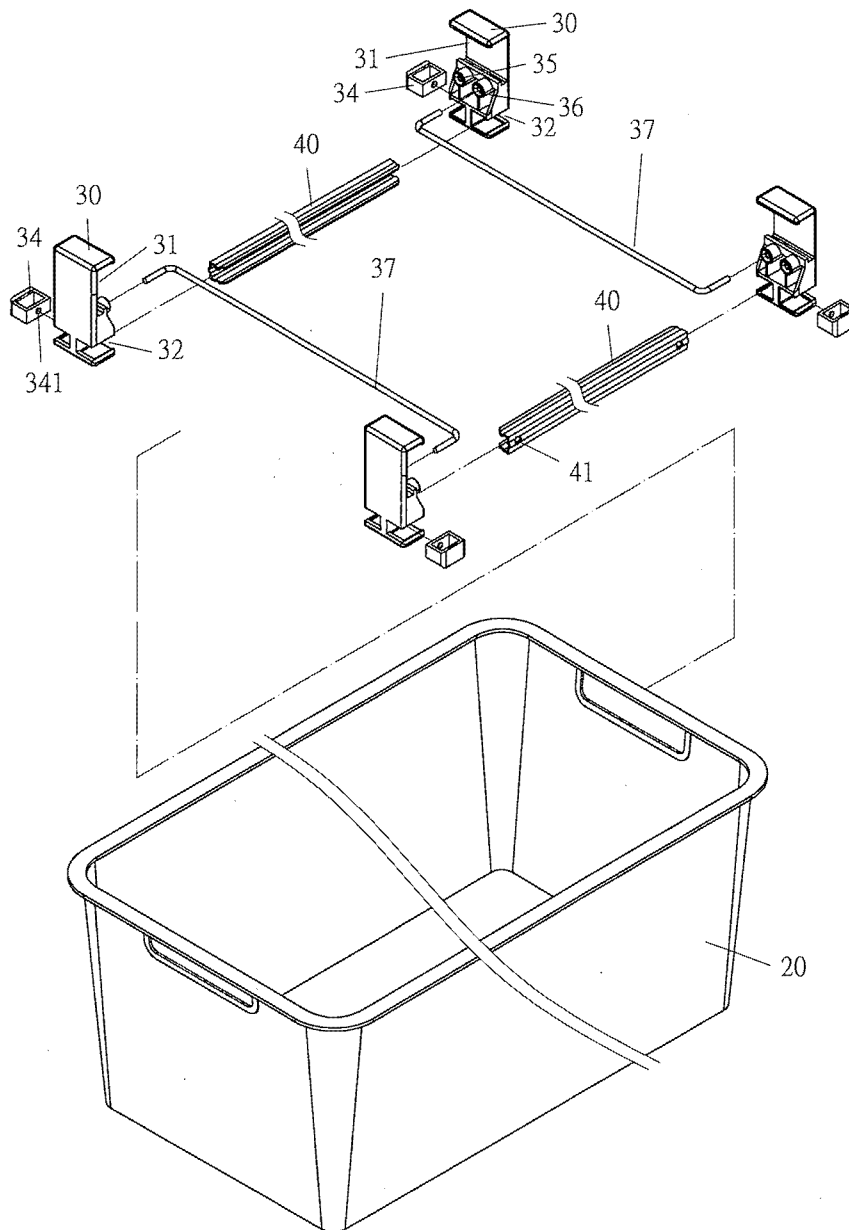
本發明係提供一種金屬層架之附掛抽屜籃滑軌組裝結構，特別是針對於金屬層架之層板下方附掛抽屜籃需求所設計的滑軌組裝結構，其主要是透過於金屬層架的層板前、後框片所套嵌組設之成對滑軌基座供滑軌嵌卡結合，再透過成對的滑軌供抽屜籃套組滑設，以實現於層板下方空間附掛抽屜籃之目的，所述滑軌基座乃於其內面側上半部設有有嵌卡容設層板框片之套嵌槽，該套嵌槽的上、下緣成型的嵌勾部可分別扣嵌於框片的頂、底框緣，使滑軌基座得以被穩固的組設於框片的外面側，於所述的滑軌基座下半部兩側緣分別凹設有一開槽，在開槽內側壁更製設有一凸卡點，俾得以將滑軌的端部卡入滑軌基座的開槽內並以凸卡點與滑軌端部預製的孔槽嵌卡固定，完成滑軌的組裝結合，而前述的開槽於不使用時得以一飾塊填補以維持外觀之整體性與美觀性，又在所述的滑軌基座下半部的內面側製設有一對插孔，俾得在成對的兩滑軌基座間插置連結一另製的定位連桿，藉以維持兩滑軌基座的相對關係，俾得維持抽屜籃的套組與推拉穩定性，據此取代習知滑軌框座，提供一種更便利之抽屜籃滑軌組裝結構者。

The present invention provides a slide rail assembly structure with a drawer basket attached to a metal shelf, especially a slide rail assembly structure designed for the requirement of a drawer basket attached to the bottom of the metal shelf, which is mainly through the metal shelf The paired slide rail bases nested and assembled by the front and rear frames of the laminates are used for the slide rails to be embedded and combined, and then the drawer basket sets are slid through the paired slide rails to realize the attachment and hanging in the space under the laminates The purpose of the drawer basket is that the base of the slide rail is provided with a nesting groove on the upper half of the inner side to accommodate the laminate frame, and the upper and lower edges of the nesting groove are formed with hooks It can be buckled and embedded on the top and bottom frame edges of the frame respectively, so that the slide rail base can be firmly assembled on the outer side of the frame sheet, and a recess is provided on both sides of the lower half of the slide rail base. There is a slot, and a convex card point is made on the inner wall of the slot, so that the end of the slide rail can be inserted into the slot of the base of the slide rail, and the convex card point is embedded in the

prefabricated hole at the end of the slide rail Fixed to complete the assembly and combination of the slide rail, and the aforementioned slot can be filled with a decorative block when not in use to maintain the integrity and aesthetics of the appearance, and the inner surface of the lower half of the slide rail base is made There is a pair of sockets, so that a separate positioning link can be inserted and connected between the paired two slide rail bases, so as to maintain the relative relationship between the two slide rail bases, so as to maintain the set and push-pull stability of the drawer basket Therefore, it replaces the frame of the conventional slide rail and provides a more convenient assembly structure of the drawer basket slide rail.

指定代表圖：

符號簡單說明：



(20):抽屜籃

(30):滑軌基座

(31):套嵌槽

(32):開槽

(34):飾塊

(341):孔槽

(35)(36):插孔

(37):定位連桿

(40):滑軌

(41):孔槽

圖 4

公告本  
發明摘要

**【發明名稱】(中文/英文)**

金屬層架之附掛抽屜籃滑軌組裝結構/Assembly structure of metal shelf with drawer basket slide rail

**【中文】**

本發明係提供一種金屬層架之附掛抽屜籃滑軌組裝結構，特別是針對於金屬層架之層板下方附掛抽屜籃需求所設計的滑軌組裝結構，其主要是透過於金屬層架的層板前、後框片所套嵌組設之成對滑軌基座供滑軌嵌卡結合，再透過成對的滑軌供抽屜籃套組滑設，以實現於層板下方空間附掛抽屜籃之目的，所述滑軌基座乃於其內面側上半部設有有嵌卡容設層板框片之套嵌槽，該套嵌槽的上、下緣成型的嵌勾部可分別扣嵌於框片的頂、底框緣，使滑軌基座得以被穩固的組設於框片的外面側，於所述的滑軌基座下半部兩側緣分別凹設有一開槽，在開槽內側壁更製設有一凸卡點，俾得以將滑軌的端部卡入滑軌基座的開槽內並以凸卡點與滑軌端部預製的孔槽嵌卡固定，完成滑軌的組裝結合，而前述的開槽於不使用時得以一飾塊填補以維持外觀之整體性與美觀性，又在所述的滑軌基座下半部的內面側製設有一對插孔，俾得在成對的兩滑軌基座間插置連結一另製的定位連桿，藉以維持兩滑軌基座的相對關係，俾得維持抽屜籃的套組與推拉穩定性，據此取代習知滑軌框座，提供一種更便利之抽屜籃滑軌組裝結構者。

**【英文】**

The present invention provides a slide rail assembly structure with a drawer basket attached to a metal shelf, especially a slide rail assembly structure

designed for the requirement of a drawer basket attached to the bottom of the metal shelf, which is mainly through the metal shelf. The paired slide rail bases nested and assembled by the front and rear frames of the laminates are used for the slide rails to be embedded and combined, and then the drawer basket sets are slid through the paired slide rails to realize the attachment and hanging in the space under the laminates. The purpose of the drawer basket is that the base of the slide rail is provided with a nesting groove on the upper half of the inner side to accommodate the laminate frame, and the upper and lower edges of the nesting groove are formed with hooks. It can be buckled and embedded on the top and bottom frame edges of the frame respectively, so that the slide rail base can be firmly assembled on the outer side of the frame sheet, and a recess is provided on both sides of the lower half of the slide rail base. There is a slot, and a convex card point is made on the inner wall of the slot, so that the end of the slide rail can be inserted into the slot of the base of the slide rail, and the convex card point is embedded in the prefabricated hole at the end of the slide rail. Fixed to complete the assembly and combination of the slide rail, and the aforementioned slot can be filled with a decorative block when not in use to maintain the integrity and aesthetics of the appearance, and the inner surface of the lower half of the slide rail base is made. There is a pair of sockets, so that a separate positioning link can be inserted and connected between the paired two slide rail bases, so as to maintain the relative relationship between the two slide rail bases, so as to maintain the set and push-pull stability of the drawer basket. Therefore, it replaces the frame of the conventional slide rail and provides a more convenient assembly structure of the drawer basket slide rail.

**【代表圖】**

**【本案指定代表圖】**：圖（ 4 ）。

**【本代表圖之符號簡單說明】**：

- |                   |              |
|-------------------|--------------|
| （ 2 0 ） 抽屜籃       | （ 3 0 ） 滑軌基座 |
| （ 3 1 ） 套嵌槽       | （ 3 2 ） 開槽   |
| （ 3 4 ） 飾塊        | （ 3 4 1 ） 孔槽 |
| （ 3 5 ）（ 3 6 ） 插孔 | （ 3 7 ） 定位連桿 |
| （ 4 0 ） 滑軌        | （ 4 1 ） 孔槽   |

**【本案若有化學式時，請揭示最能顯示發明特徵的化學式】**：

# 發明專利說明書

(本說明書格式、順序，請勿任意更動)

## 【發明名稱】(中文/英文)

金屬層架之附掛抽屜籃滑軌組裝結構/Assembly structure of metal shelf  
with drawer basket slide rail

## 【技術領域】

【0001】 本發明係關於一種金屬層架之附掛抽屜籃滑軌組裝結構，主要是為了實現於金屬層架之層板下方空間附掛增設抽屜籃之需求，透過另製的滑軌基座套嵌組設於層板前、後框片供滑軌嵌卡結合，藉以取代習知的固定式滑軌框座，提供更便利而靈活之滑軌組裝結構者。

## 【先前技術】

【0002】 按，習知之金屬層架於結構設計上，主要是設具有至少四根直立桿柱，於各桿柱周面等間距規劃製設有複數道凹環槽，俾供另製的塑膠套件作選擇性的套嵌組合，利用塑膠套件內緣製設之凸肋嵌卡於桿柱的凹環槽內而取得初步的關係定位效果，配合塑膠套件的錐度設計，使另製的層板利用其四端角部位的套筒錐度內徑設計，使其得以透過塑膠套件的轉介定位而取得層板與桿柱的穩固套結關係定位及維持，而前述的層板在設計上，通常係採金屬桿條焊製成型柵桿式置物面，或者是採金屬拉網片作為置物面，以提供物品的擺置功能。

【0003】 惟，前述之層板結構，無論係採柵桿式層板或金屬網面層板，在其物件的收納擺置上，均係擺置在層板的置物平面上，並無適當的遮擋，導致其所擺置的物品很容易有掉落之虞，同時在物件的收納擺置上也有諸多侷限，為了賦予物件收納擺置的更佳靈活性與實用性，業界乃嘗

試將抽屜籃整合附掛於此類金屬層架上，利用抽屜籃的結構空間型態提供小物件之收納功能，以賦予更為靈活而實用之價值。

**【0004】** 習知金屬層架之抽屜籃整合附掛上，請參閱圖 1 所示，主要是於金屬層架（1）之層板（2）下方鎖結組設另製的滑軌框座（3），所述的滑軌框座（3）係由兩側呈槽口對應之滑軌（4）（5）與兩端之連結固定片（6）（7）所構成，於兩端之連結固定片（6）（7）製設有栓孔，俾供以螺栓固鎖於層板（2）前、後框片的下緣側，將滑軌框座（3）組設於層板（2）下方，俾供將抽屜籃（8）套設於兩滑軌（4）（5）間，完成抽屜籃（8）的附掛，並賦予抽屜籃（7）具往復推拉功能，以利於物品的取置。

**【0005】** 惟，前述之滑軌框架在組設上，因係以螺栓固鎖於層板前、後框片的下緣側，在施作上很難由單人獨力完成，往往必須配合其他人幫忙托扶才能順利完成其組設作業，不但浪費人力，且組裝上相當麻煩，甚至經常發生組裝偏位之問題，加上其滑軌框架為固定結構型態，僅能適用於單一規格之抽屜籃，若欲組裝不同規格之抽屜籃，則必須備置多種規格之滑軌框架，無疑增加了產業利用上的成本問題，實有必要設法加以解決改善者。

### **【發明內容】**

**【0006】** 有鑑於現有金屬層架在層板下方附掛抽屜籃所使用之固定型態滑軌框架在組配上及適用上所存在及衍生之問題，發明人特著手進行研發改良，基於其從事相關產業之多年經驗與技術，進而研創出本發明金屬層架之附掛抽屜籃滑軌組裝結構。

**【0007】** 為達成於金屬層架之層板下方附掛抽屜籃的目的，本發明主要是於金屬層架的層板前、後框片套嵌組設有成對滑軌基座，該等滑軌基座乃於其內面側上半部設有可嵌卡容設層板框片之套嵌槽，使滑軌基座得以被穩固的組設於框片的外面側，於滑軌基座下半部兩側緣分別凹設有一開槽，在開槽內側壁更製設有一凸卡點，俾得以將滑軌的端部卡入滑軌基座的開槽內並以凸卡點與滑軌端部預製的孔槽嵌卡固定，完成滑軌的組裝結合，藉以得將另製的抽屜籃套組滑設於成對的滑軌間，而前述滑軌基座的開槽於不使用時得以一飾塊填補以維持外觀之整體性與美觀性，又在所述的滑軌基座下半部的內面側製設有一對插孔，俾得在成對的兩滑軌基座間插置連結一另製的定位連桿，藉以維持兩滑軌基座的相對關係，俾得維持抽屜籃的套組與推拉穩定性，據此取代習知滑軌框座，提供一種更便利之抽屜籃滑軌組裝結構者。

**【0008】** 本發明針對金屬層架所設計之附掛抽屜籃滑軌組裝結構，透過另製的滑軌基座套嵌組設於層板前、後框片供滑軌嵌卡結合，藉以取代習知的固定式滑軌框座，不但在組裝上更為容易，且在不同規格抽屜籃的附掛上，更得通過滑軌基座的位移調整而輕易實現，相較於習知之固定式滑軌框架而言，確實更具便利性與靈活性，誠深具產業利用性者。

### **【圖式簡單說明】**

#### **【0009】**

圖 1：係習知金屬層架附掛抽屜籃之滑軌框架結構示意圖。

圖 2：係本發明較佳實施例之結構分解示意圖。

圖 3：係本發明較佳實施例之滑軌組裝結構與抽屜籃之結構組合示意圖。



圖 4：係本發明較佳實施例之滑軌組裝結構與抽屜籃之結構分解示意圖。

圖 5：係本發明較佳實施例之滑軌組裝結構之局部結構分解示意圖。

圖 6：係本發明較佳實施例之滑軌組裝結構之滑軌基座與層板框片組裝之局部結構關係示意圖。

圖 7：係本發明較佳實施例之滑軌組裝結構之滑軌基座與抽屜籃之局部結構關係示意圖。

圖 8：係本發明較佳實施例拿掉層板網面之結構示圖。

圖 9：係本發明較佳實施例拿掉部份層板網面之結構示圖。

### 【實施方式】

【0010】 有關於本發明之結構組成、技術手段及功效達成方面，謹配合圖式再予舉例進一步具體說明於后：

【0011】 請參閱圖 2～圖 9，說明本發明之較佳實施型態，如圖所示，本發明針對金屬層架（10）欲於其層板（11）下方空間附掛抽屜籃（20）的需求，其主要是透過於金屬層架（10）的層板（11）前、後框片（12）套嵌組設有成對滑軌基座（30），俾供另製的滑軌（40）嵌卡結合，再透過成對的滑軌（40）供抽屜籃（20）套組滑設，藉以實現於層板（11）下方空間附掛抽屜籃（20）之目的，其中：

【0012】 所述滑軌基座（30）乃於其內面側上半部設有可嵌卡容設層板（11）框片（12）之套嵌槽（31），該套嵌槽（31）的上、下緣成型的嵌勾部（311）（312）可分別扣嵌於層板（11）框片（12）的頂、底框緣，使滑軌基座（30）得以被穩固的組設於框片（12）的外面側，而於所述的滑軌基座（30）下半部兩側緣則分別凹設有一開

槽(32)，所述的開槽(32)在其側開槽口的上、下緣乃成型有嵌卡部(321)(322)，又在各該開槽(32)內側壁更製設有一凸卡點(33)，俾得以將另製的滑軌(40)之端部卡入所述滑軌基座(30)的開槽(32)內，並以開槽(32)側開槽口之嵌卡部(321)(322)扣嵌於滑軌(40)頂、底側外緣，以及透過開槽(32)內之凸卡點(33)與滑軌(40)端部預製的孔槽(41)嵌卡取得固定關係，將滑軌(40)組裝於層板(11)前、後框片(12)相對組設的滑軌基座(30)間，並透過前、後框片(12)成對的滑軌基座(30)而完成成對之滑軌(40)的組裝結合，俾供將另製的抽屜籃(20)套組滑設於成對的滑軌(40)間，達成抽屜籃(20)的附掛作業，令抽屜籃(20)得以在滑軌(40)的導持下行使往復之推拉功能，而為了避免抽屜籃(20)因用力過猛而被不慎拖出，可進一步於前述的滑軌(40)上嵌套一止擋限位件(42)，俾得作為抽屜籃(20)的拉出極限擋止；

**【0013】** 而前述滑軌基座(30)透過其兩側緣之雙開槽(32)設製，乃得因應兩個抽屜籃(20)毗鄰套設之共用需求，且在滑軌基座(30)位於最邊側而無需使用其中一側開槽(32)時，乃得以一另製的飾塊(34)填補該開槽(32)，所述的飾塊(34)得為一輪廓契合前述開槽(32)型態之框型體，於其內側面製設有一孔槽(341)，而其外側面頂、底緣則成型有卡制凸塊(342)，藉以與所述開槽(32)槽口之嵌卡部(321)(322)取得卡制定位，使飾塊(34)被穩固地填設於該開槽(32)內，藉以維持其外觀之整體性與美觀性，又在前述的滑軌基座(30)下半部的內面側更進一步製設有一對插孔(35)(36)，

俾得在同側成對的兩滑軌基座（30）間插置連結一另製的定位連桿（37），該等定位連桿（37）的長度乃得依抽屜籃（20）的寬度規格而變化，透過該等定位連桿（37）的勾設連結而得以維持兩滑軌基座（30）的相對關係，俾得維持抽屜籃（20）的套組與推拉穩定性，避免抽屜籃（20）承重過大而崩塌脫落的問題發生；

**【0014】** 據此，經由上揭滑軌基座的結構設計，乃得以使其抽屜籃的滑軌在組製上更為容易，甚至無需他人輔助即可獨力完成，特別是其滑軌在組製上得以不受抽屜籃的規格限制，可依抽屜籃的規格而適當調整滑軌基座的位置以完成滑軌間距之調整，以因應各種規格抽屜籃的附掛，令其整體在組配上更為靈活而實用，同時得以確保其抽屜籃推拉操作之穩定性，藉以取代習知滑軌框座，提供一種更便利之抽屜籃滑軌組裝結構者；

**【0015】** 總結以上說明，可知本發明在金屬層架附掛抽屜籃的組裝結構設計上，透過滑軌基座套嵌組設於層板前、後框片的外面側，供另製的滑軌嵌卡結合，再透過成對的滑軌供抽屜籃套組滑設，藉以實現於層板下方空間附掛抽屜籃之目的，取代習知之固定式滑軌框座，提供更便利而靈活之滑軌組裝結構，整體而言，確具有極佳之產業利用性與實用價值，誠不失為一優異、突出之創新設計，爰依法提出專利申請。

### **【符號說明】**

#### **【0016】**

- |              |           |
|--------------|-----------|
| (1) 金屬層架     | (2) 層板    |
| (3) 滑軌框座     | (4)(5) 滑軌 |
| (6)(7) 連結固定片 | (8) 抽屜籃   |

- (10) 金屬層架                      (11) 層板
- (12) 框片                              (20) 抽屜籃
- (30) 滑軌基座                      (31) 套嵌槽
- (311)(312) 嵌勾部
- (32) 開槽                              (321)(322) 嵌卡部
- (33) 凸卡點                          (34) 飾塊
- (341) 孔槽                            (342) 卡制凸塊
- (35)(36) 插孔                      (37) 定位連桿
- (40) 滑軌                              (41) 孔槽
- (42) 止擋限位件

**【生物材料寄存】**

國內寄存資訊【請依寄存機構、日期、號碼順序註記】

國外寄存資訊【請依寄存國家、機構、日期、號碼順序註記】

**【序列表】**(請換頁單獨記載)

## 申請專利範圍

【請求項 1】一種金屬層架之附掛抽屜籃滑軌組裝結構，主要是視欲於金屬層架之層板下方空間附掛抽屜籃的數目，透過於金屬層架的層板前、後框片套嵌組設預定組數之成對滑軌基座供另製的滑軌嵌卡結合，再透過成對的滑軌供抽屜籃套組滑設，藉以實現於層板下方空間附掛抽屜籃之目的者；其中：

所述滑軌基座乃於其內面側上半部設有可嵌卡容設層板框片之套嵌槽，該套嵌槽的上、下緣成型有可分別扣嵌於前述層板框片的頂、底框緣之嵌勾部，使所述的滑軌基座被穩固的組設於前述層板框片的外面側，而於所述的滑軌基座下半部兩側緣則分別凹設有一開槽，所述的開槽在其側開槽口的上、下緣乃成型有嵌卡部，又在各該開槽內側壁更製設有一凸卡點，前述開槽得以供另製的滑軌將其端部卡入，並以開槽側開槽口之嵌卡部扣嵌於所述滑軌頂、底側外緣，以及透過前述開槽內之凸卡點與所述滑軌端部預製的孔槽嵌卡取得固定關係，據以將滑軌組裝於層板前、後框片相對組設的滑軌基座間，並透過前述層板前、後框片成對的滑軌基座而完成成對之滑軌的組裝結合，俾供將另製的抽屜籃套組滑設於成對的滑軌間，達成抽屜籃的附掛作業者。

【請求項 2】依據請求項 1 所述之金屬層架之附掛抽屜籃滑軌組裝結構，其中所述的滑軌基座開槽在無需使用的狀態下，乃得以一另製的飾塊填補該開槽，所述的飾塊得為一輪廓契合前述開槽型態之框型體，於其內側面製設有一孔槽，而其外側面頂、底緣則成型有卡制凸塊，藉以與所述開槽槽口之嵌卡部取得卡制定位，使飾塊被穩固地填設於該開槽內，藉以維持

其外觀之整體性與美觀性者。

【請求項 3】依據請求項 1 所述之金屬層架之附掛抽屜籃滑軌組裝結構，其中所述的滑軌基座於其下半部的內面側更進一步製設有一對插孔，俾得在同側成對的兩滑軌基座間插置連結一另製的定位連桿，該等定位連桿的長度乃得依各該抽屜籃的寬度規格而變化，透過該等定位連桿的勾設連結而得以維持兩滑軌基座的相對關係，俾得維持抽屜籃的套組與推拉穩定性者。

【請求項 4】依據請求項 1 所述之金屬層架之附掛抽屜籃滑軌組裝結構，其中所述的滑軌上得嵌套一止擋限位件，俾得作為抽屜籃的拉出極限擋止者。

圖式

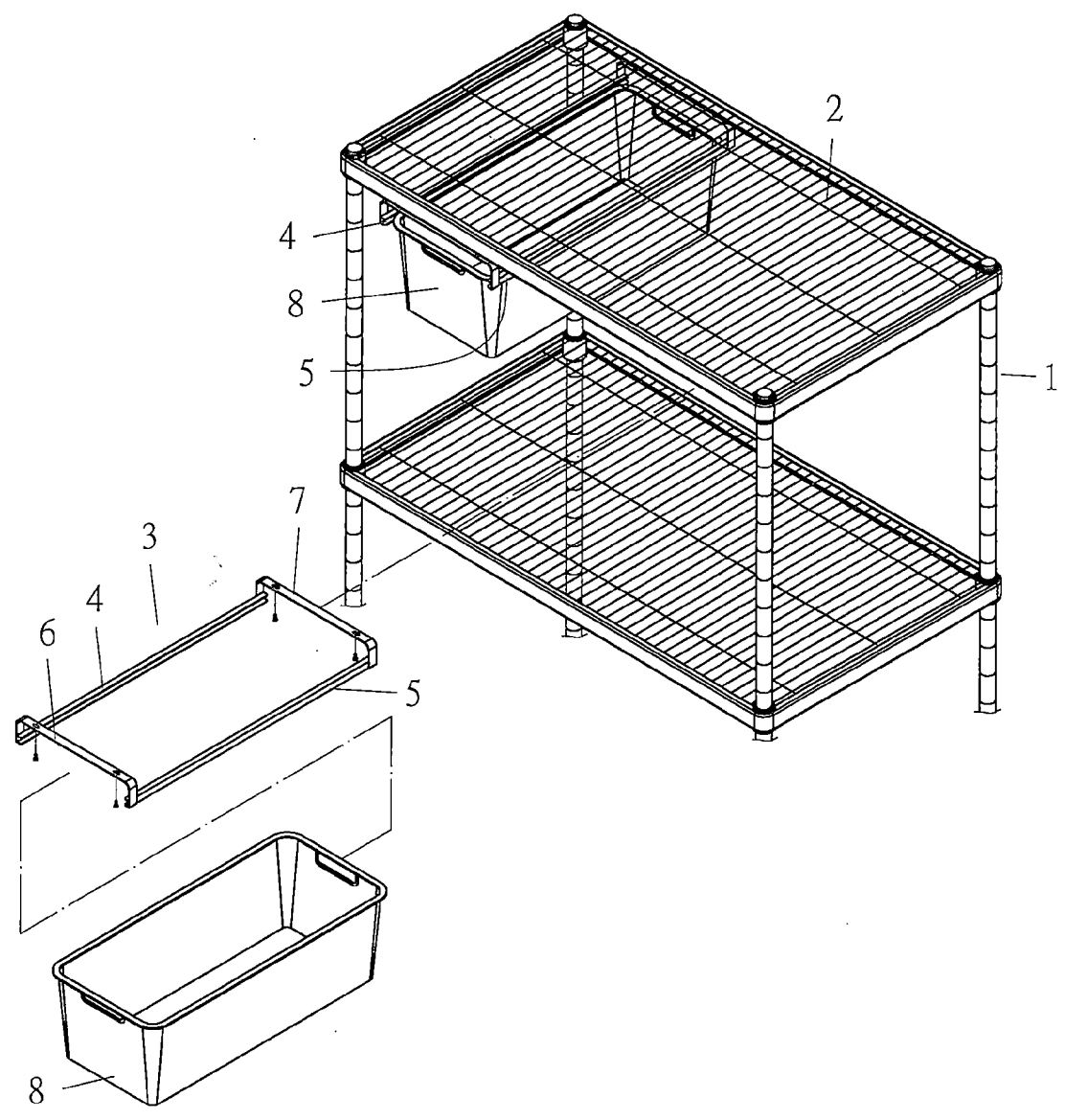


圖 1

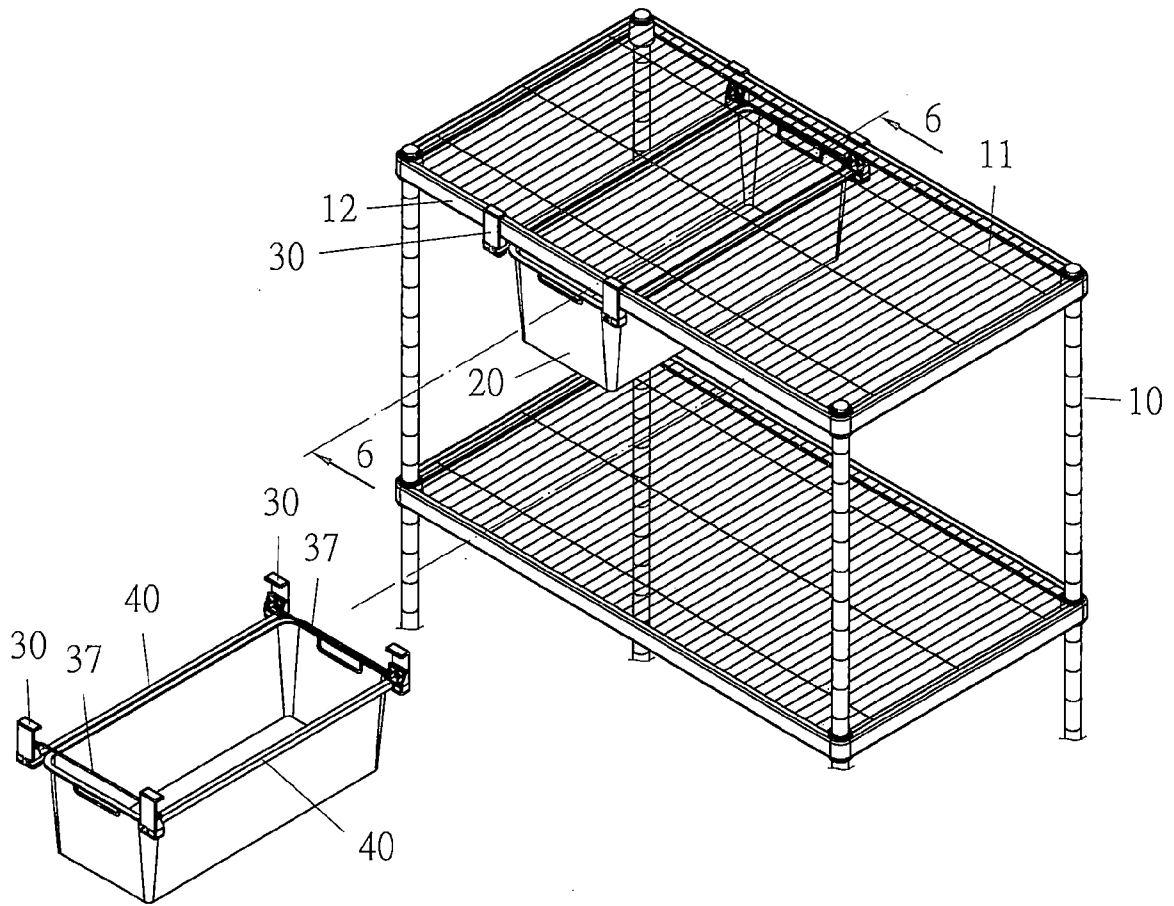


圖 2



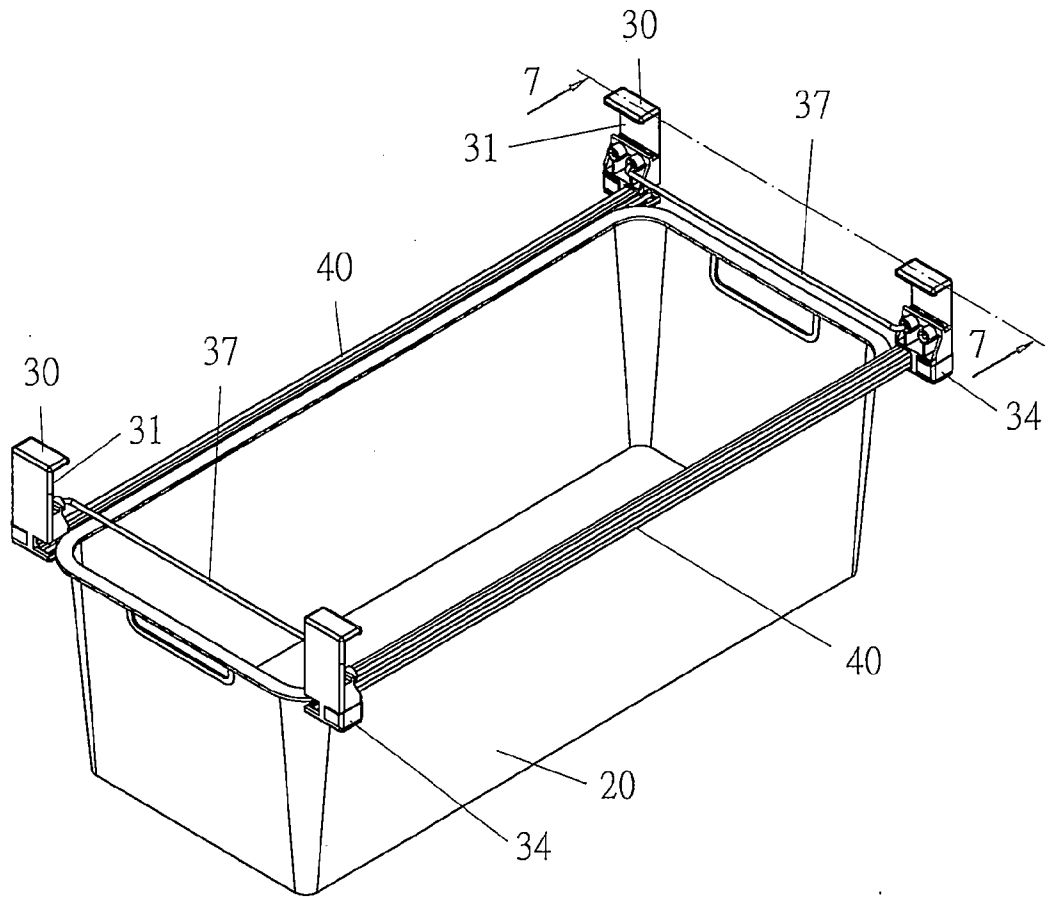


圖 3

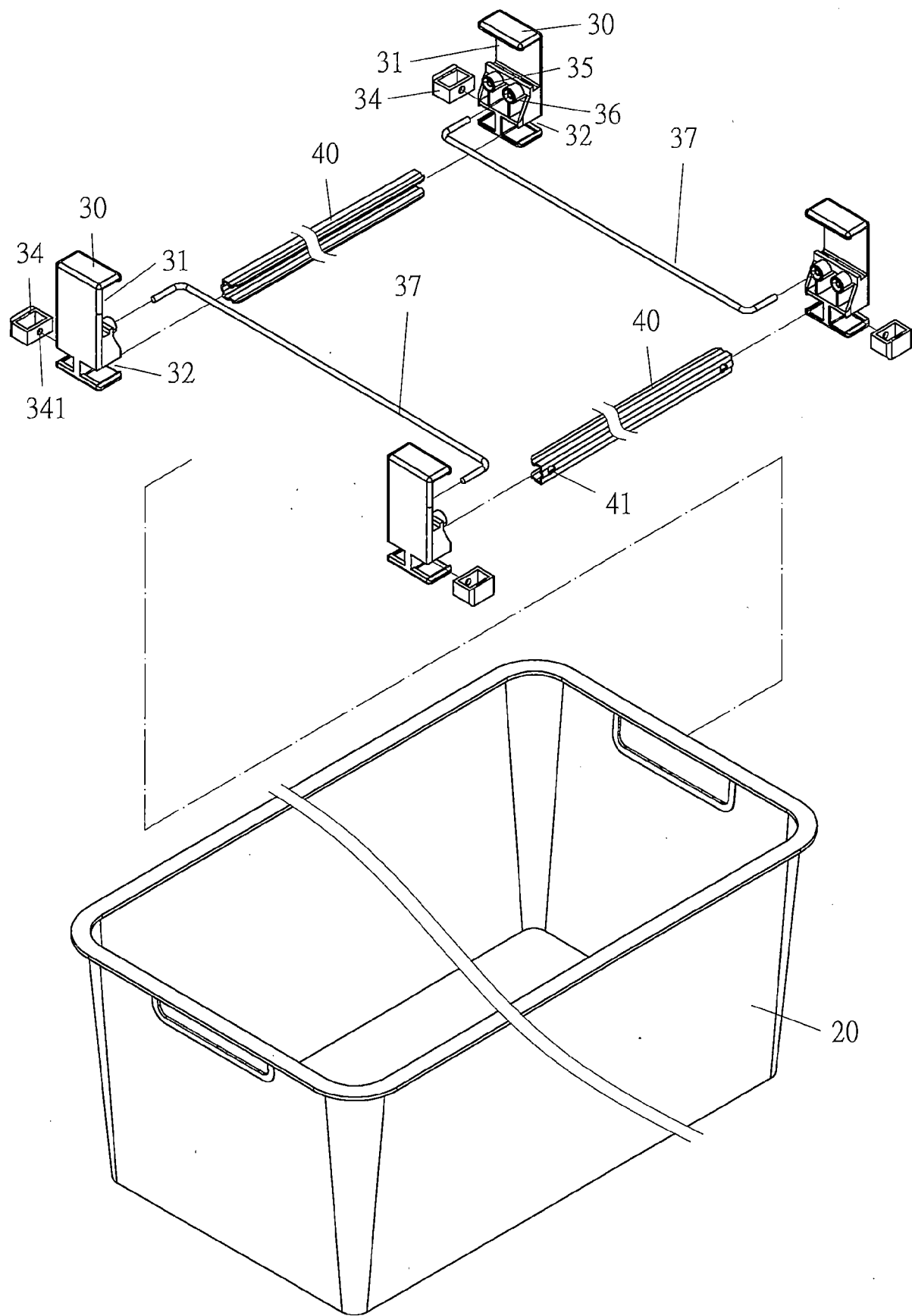


圖 4

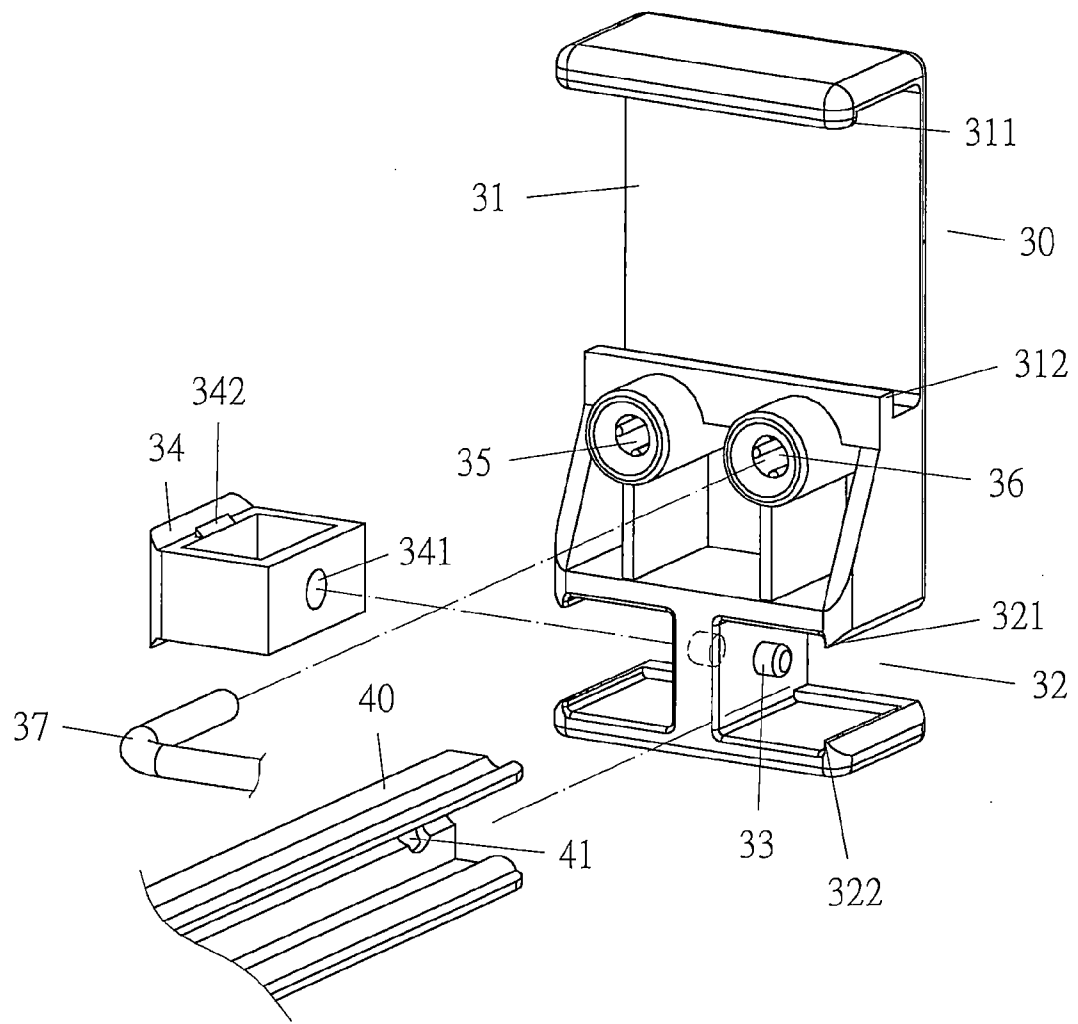


圖 5

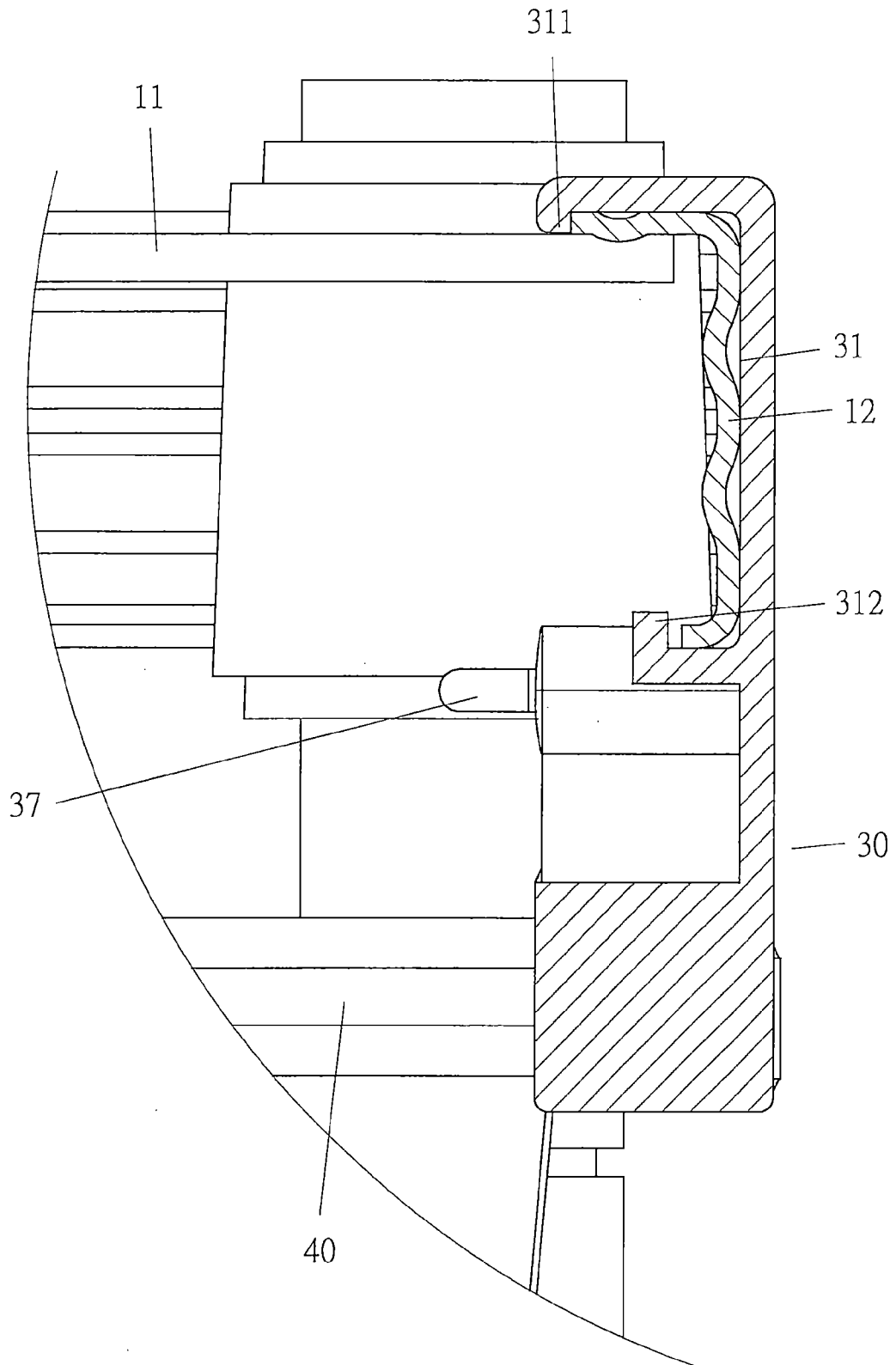


圖 6

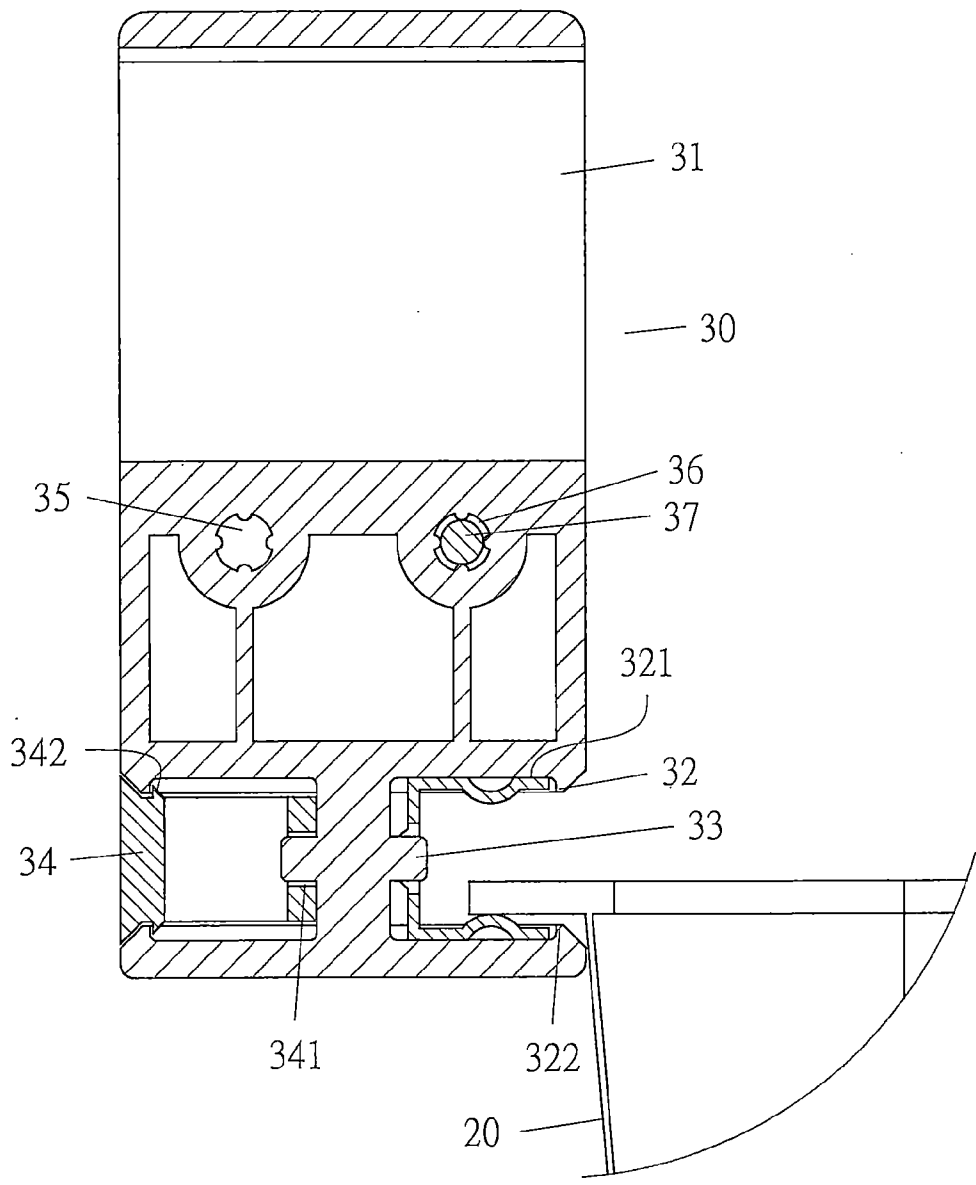


圖 7

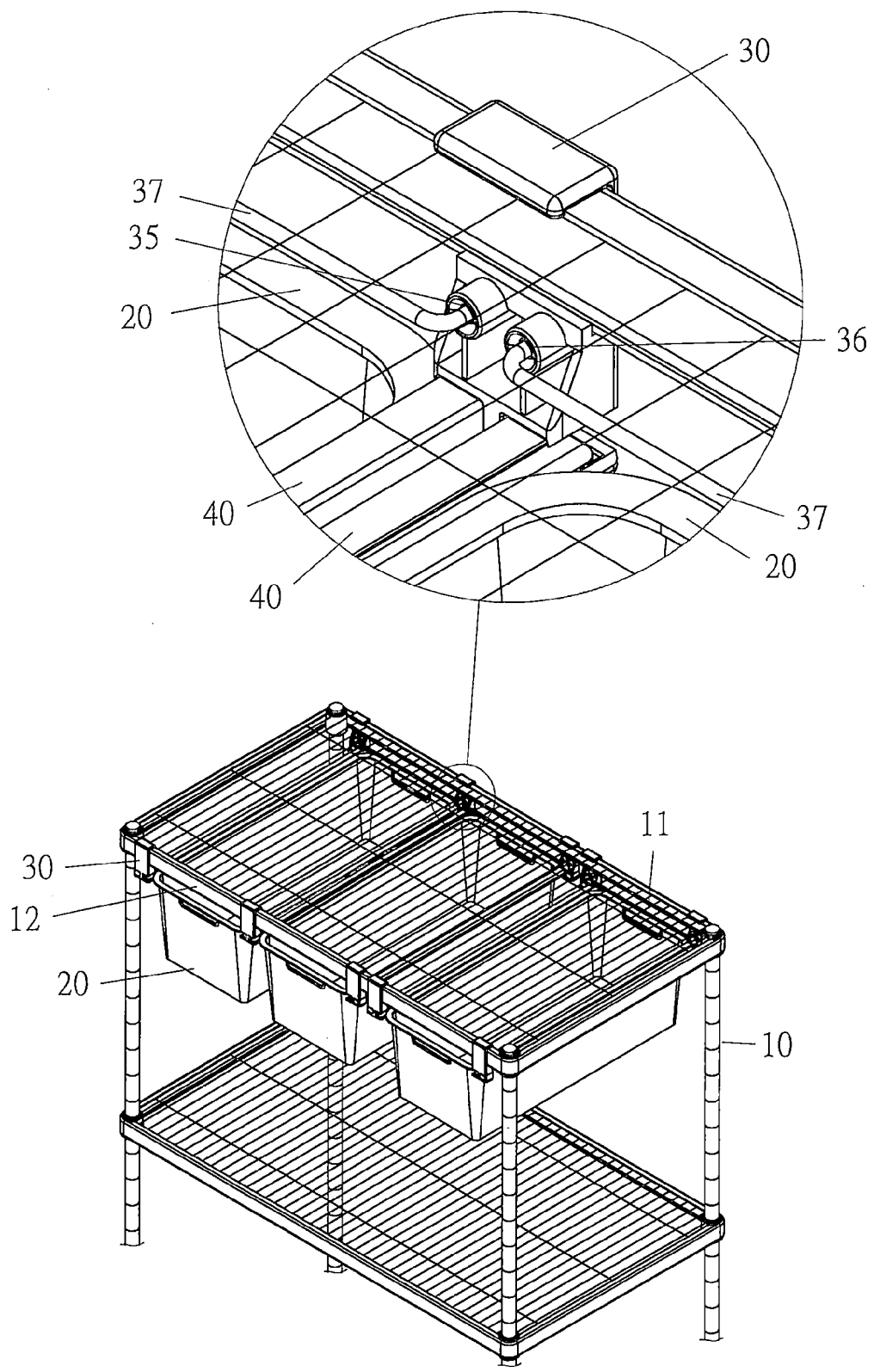


圖 8

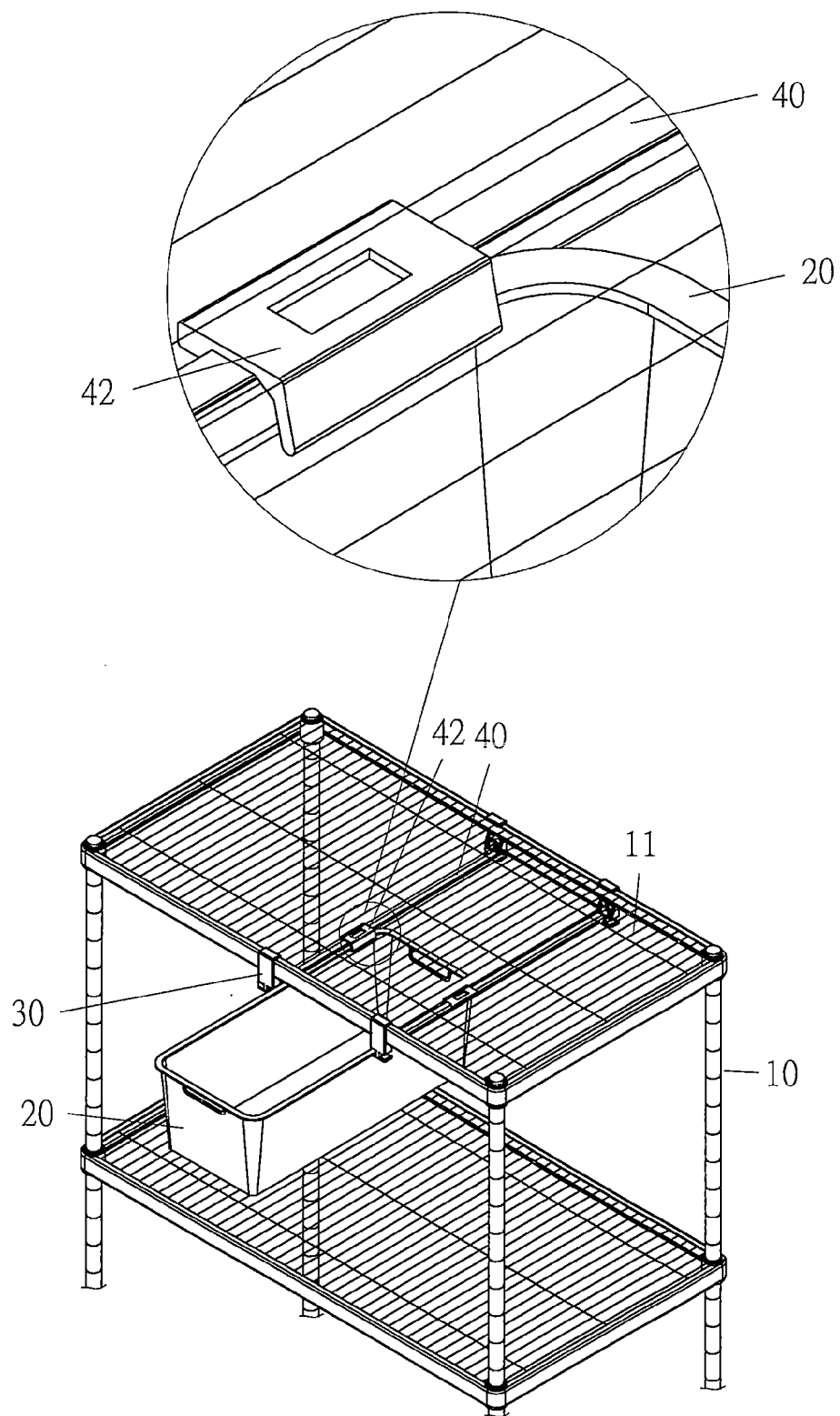


圖 9