



(12)发明专利申请

(10)申请公布号 CN 110044171 A

(43)申请公布日 2019.07.23

(21)申请号 201910370165.0

(22)申请日 2019.05.06

(71)申请人 福建南安天中机械设备有限公司
地址 362000 福建省泉州市南安市官桥镇
新圩村社庄667号

(72)发明人 廖继美 卢振林

(74)专利代理机构 北京国谦专利代理事务所
(普通合伙) 11752

代理人 彭淋

(51) Int. Cl.

F26B 25/18(2006.01)

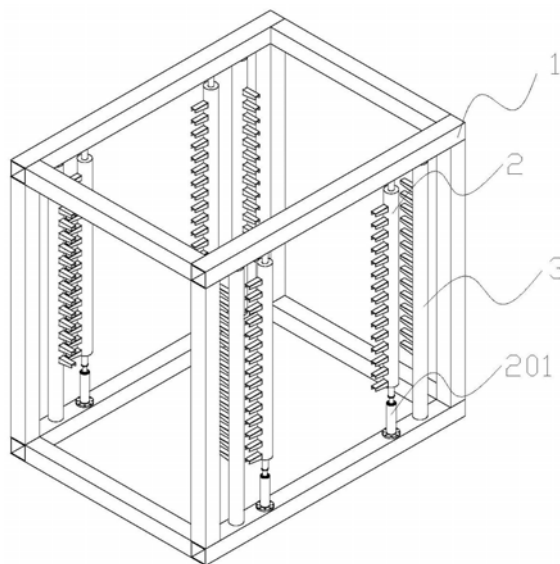
权利要求书1页 说明书3页 附图3页

(54)发明名称

一种石材烘干支架

(57)摘要

本发明公开一种石材烘干支架,涉及烘干装置领域。该支架包括支架本体、外置支架、内置支架,外置支架和内置支架均具有四个,两两分布在一相对侧面,内置支架位于内部;外置支架和内置支架均转动设置在支架本体上,内置支架能够沿着支架本体的高度方向上下移动;外置支架和内置支架沿着支架本体的高度方向分别布设有支撑架。待烘干的石材放置外置支架的支撑架上,通过四个支撑架形成固定,移动内置支架和支撑架的交替支撑,实现对石材的上升搬运,由于外置支架和内置支架沿着高度方向布设多个支撑架,交替上升,在高度方向放置多块,进行通过烘干装置进行烘干,同时烘干,节约了空间,减低烘干成本。



1. 一种石材烘干支架,其特征在于,所述支架包括:
支架本体;
外置支架,所述外置支架具有四个,分布在所述支架本体一相对侧面,一侧面具有两个,且分别位于两端位置;
内置支架,所述具内置支架有四个,分布在所述支架本体一相对侧面,一侧面具有两个,且分别位于两端位置;
且所述外置支架与所述内置支架位于相对的侧面,其中内置支架位于内部;
其中,外置支架转动设置在所述支架本体上,所述内置支架转动设置在所述支架本体上,且所述内置支架能够沿着所述支架本体的高度方向上下移动;
且,所述外置支架和内置支架沿着所述支架本体的高度方向分别布设有支撑架。
2. 如权利要求1所述石材烘干支架,其特征在于,还包括托盘,所述托盘能够放置在四个所述外置支架的支撑架上或者四个所述内置支架的支撑架上。
3. 如权利要求1所述石材烘干支架,其特征在于,所述所述外置支架或者所述内置支架上相邻的所述支撑架之间的距离为150mm。
4. 如权利要求2所述石材烘干支架,其特征在于,所述内置支架上最下端的支撑架的位置低于所述外置支架上最下端的支撑架。
5. 如权利要求4所述石材烘干支架,其特征在于,所述内置支架上最下端的支撑架的位置低于所述外置支架上最下端的支撑架的距离为10~20mm。
6. 如权利要求1所述石材烘干支架,其特征在于,所述内置支架的一端部设置有液压油缸。

一种石材烘干支架

技术领域

[0001] 本发明涉及烘干装置领域,具体的说是指一种石材烘干支架。

背景技术

[0002] 在石材加工工艺中,天然石材或多或少会带有裂隙和孔洞,并且在这些裂隙和孔洞会吸收水份。在对块状的石材进行切片加工时,需要对石材表面进行涂胶处理,以避免石材表面在切割时发生破裂,影响切割效果,因此需要将块状石材进行整体烘干。

[0003] 由于没有石块整体体积庞大,传统的烘干装置主要是利用烘干房进行烘干,但是利用烘干房耗能大,占用厂房空间大,建立烘干房成本高,因此提供一种简易的用于石材的烘干支架,方便块状石材的烘干,是石材加工中一个亟待解决的问题。

发明内容

[0004] (一)解决的技术问题

[0005] 针对现有技术的不足,本发明提供了一种石材烘干支架,为石材的烘干提供空间。

[0006] (二)技术方案

[0007] 为了克服上述技术缺陷,本发明提供一种石材烘干支架。

[0008] 一种石材烘干支架,所述支架包括:

[0009] 支架本体;

[0010] 外置支架,所述外置支架具有四个,分布在所述支架本体一相对侧面,一侧面具有两个,且分别位于两端位置;

[0011] 内置支架,所述具内置支架有四个,分布在所述支架本体一相对侧面,一侧面具有两个,且分别位于两端位置;

[0012] 且所述外置支架与所述内置支架位于相对的侧面,其中内置支架位于内部;

[0013] 其中,外置支架转动设置在所述支架本体上,所述内置支架转动设置在所述支架本体上,且所述内置支架能够沿着所述支架本体的高度方向上下移动;

[0014] 且,所述外置支架和内置支架沿着所述支架本体的高度方向分别布设有支撑架。

[0015] 优选的,石材烘干支架还包括托盘,所述托盘能够放置在四个所述外置支架的支撑架上或者四个所述内置支架的支撑架上。

[0016] 优选的,所述所述外置支架或者所述内置支架上相邻的所述支撑架之间的距离为150mm。

[0017] 优选的,所述内置支架上最下端的支撑架的位置低于所述外置支架上最下端的支撑架。

[0018] 优选的,所述内置支架上最下端的支撑架的位置低于所述外置支架上最下端的支撑架的距离为10~20mm。

[0019] 优选的,所述内置支架的一端部设置有液压油缸。

[0020] (三)有益效果

[0021] 本发明提供了一种石材烘干支架。与现有技术相比,具备以下有益效果:

[0022] 本发明的石材烘干支架将待烘干的石材防止外置支架的支撑架上,通过四个支撑架形成固定,通过移动内置支架和支撑架的交替支撑,实现对石材的上升搬运,由于外置支架和内置支架沿着高度方向布设多个支撑架,能够能够交替上升,放置多块石材,进行通过烘干装置进行烘干,该支架用于放置石材,在高度方向放置多块,同时烘干,节约了空间,减低烘干成本。

附图说明

[0023] 图1为本发明实施例整体结构第一视角示意图;

[0024] 图2为本发明实施例整体结构第二视角示意图

[0025] 图3为本发明实施例整体结构第一状态正视图;

[0026] 图4为本发明实施例整体结构第二状态正视图。

具体实施方式

[0027] 以上所述仅为本发明的较佳实施例而已,并不用以限制本发明,凡在本发明的精神和原则之内所作的任何修改、等同替换和改进等,均应包含在本发明的保护范围之内。

[0028] 基于上述背景技术的阐述,如图1~4所示,本发明实施例提出一种石材烘干支架,所述支架包括支架本体1、外置支架3、内置支架2,所述外置支架3具有四个,分布在所述支架本体1一相对侧面,一侧面具有两个,且分别位于两端位置;所述具内置支架2有四个,分布在所述支架本体1一相对侧面,一侧面具有两个,且分别位于两端位置;

[0029] 且所述外置支架3与所述内置支架2位于相对的侧面,其中内置支架2位于内部;即如图1和2所示,外置支架3组成一个正方体的框架,内置支架2也组成一个正方体的框架,其中内置支架2组成的框架位于外置支架3组成的框架的内部;

[0030] 其中,外置支架3转动设置在所述支架本体1上,所述内置支架2转动设置在所述支架本体1上,且所述内置支架2能够沿着所述支架本体1的高度方向上下移动;

[0031] 且,所述外置支架3和内置支架2沿着所述支架本体的高度方向分别布设有支撑架4。

[0032] 上述实施例在距离实施过程中,将待烘干的石材防止外置支架3的支撑架4上,通过四个外置支架3上的支撑架4形成固定,如图3所示;然后分别转动四个内置支架2,使得四个内置支架2上至少一组即支撑架4位于待烘干石材的下方,然后向上移动内置支架2,使得石材离开外置支架3上的支撑架4,然后转动四个外置支架3,使得外置支架3上的支撑架4远离石材的方向,然后继续向上移动内置支架2一段距离,将外置支架3上的支撑架4转动至石材下方,用于支撑石材,如图4所示,然后继续转动内置支架2,使得内置支架2上的支撑架4远离石材,向下移动内置支架2,恢复内置支架2的位置,然后再转动内置支架2使得支撑架4位于石材的下方,向上移动内置支架2,如此交替实现对石材的上升搬运,由于外置支架3和内置支架2沿着高度方向布设多个支撑架4,能够能够交替上升,放置多块石材,进行通过烘干装置进行烘干,该支架用于放置石材,在高度方向放置多块,同时烘干,节约了空间,减低烘干成本。

[0033] 一实施例中,石材烘干支架还包括托盘5,所述托盘5能够放置在四个所述外置支

架3的支撑架4上或者四个所述内置支架2的支撑架4上。托盘5用于支撑石材,提高支撑效果,增加支撑的受力面积,避免石材损坏。

[0034] 一实施例中,所述所述外置支架或者所述内置支架上相邻的所述支撑架之间的距离为150mm,限定支撑架4之间的距离,一方面能够方面石材的交替上升的动作完成,一方面能够防止足够多的石材,其次还能够确保烘干过程中热量的传递和水分的散失。

[0035] 一实施例中,所述内置支架上最下端的支撑架的位置低于所述外置支架上最下端的支撑架。

[0036] 一实施例中,所述内置支架上最下端的支撑架的位置低于所述外置支架上最下端的支撑架的距离为10~20mm。一方面是为了放置托盘5,另一方面便于初始的上升的工作。

[0037] 一实施例中,所述内置支架2的一端部设置有液压油缸。通过液压油缸实现上下移动,需要说明的是也可以选择其他方式,只要能够实现内置支架2的上下移动和固定即可。

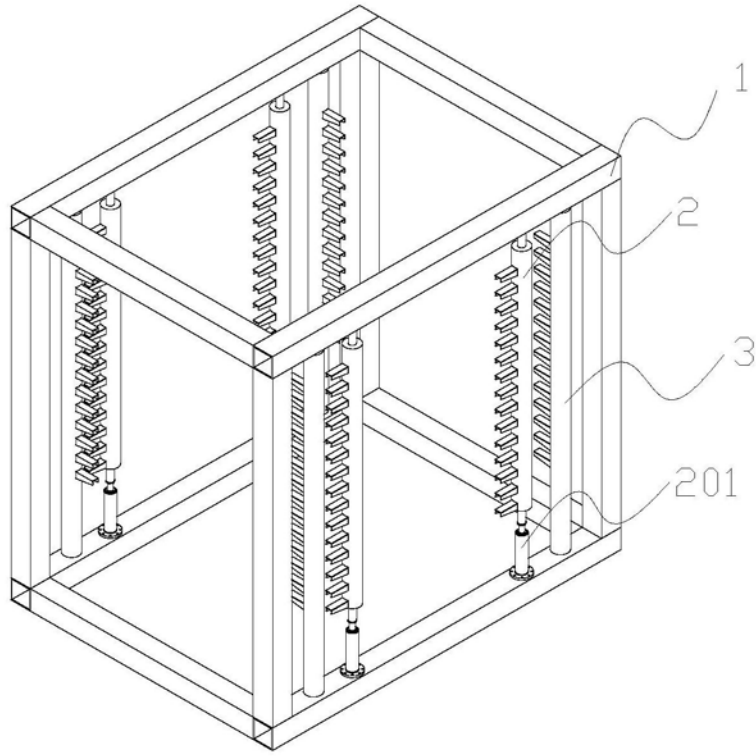


图1

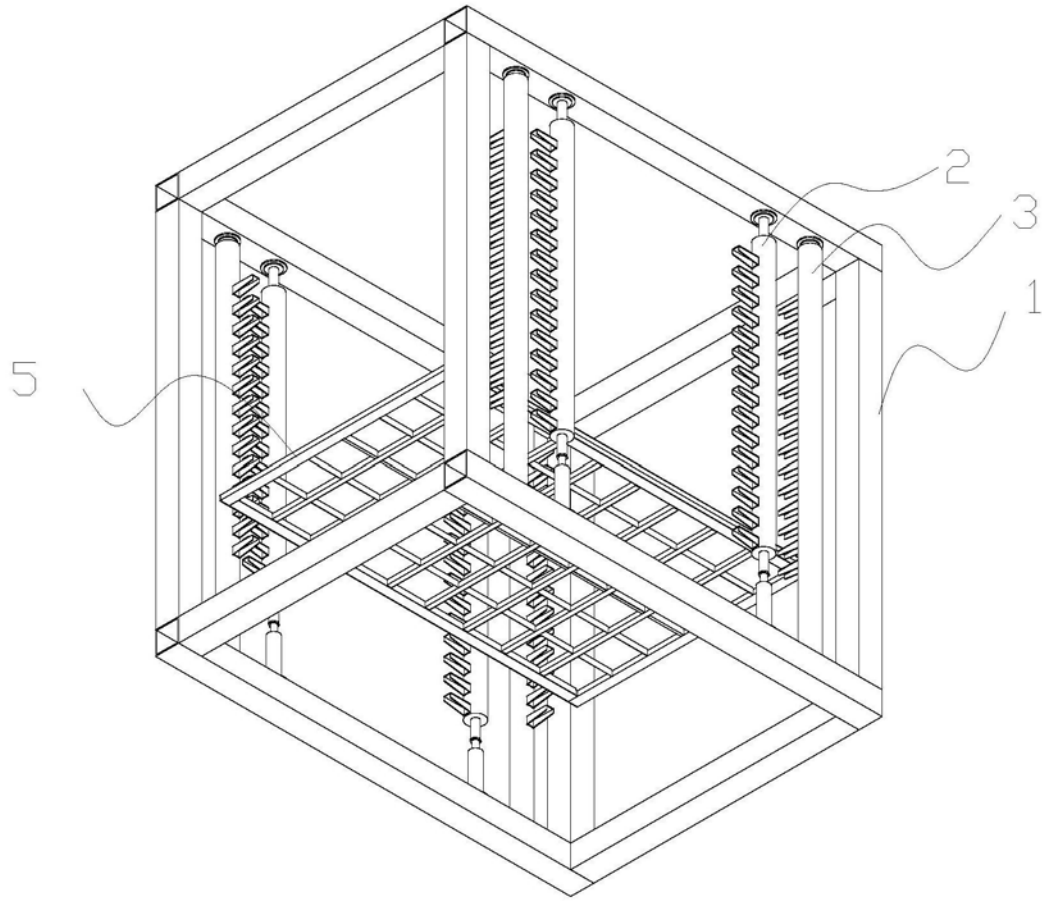


图2

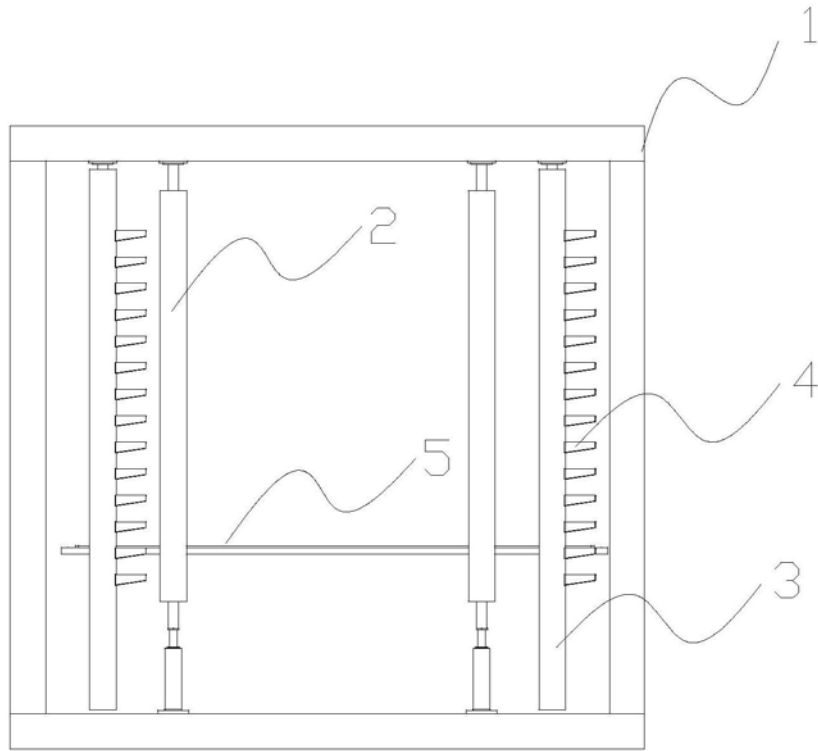


图3

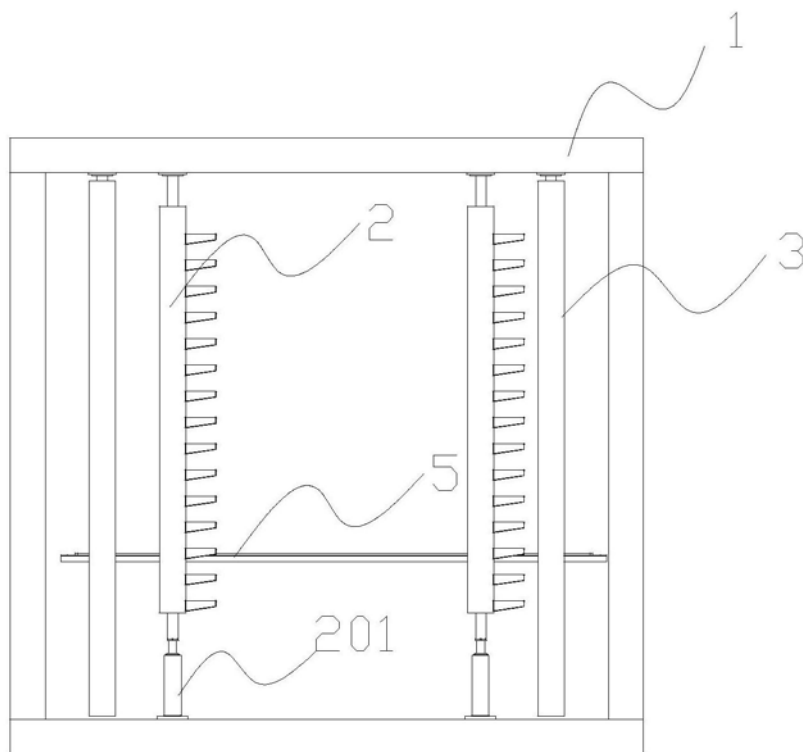


图4