



(12)实用新型专利

(10)授权公告号 CN 207236954 U

(45)授权公告日 2018.04.17

(21)申请号 201720164694.1

(22)申请日 2017.02.23

(73)专利权人 格伦·普·葛瑞芬

地址 美国亚利桑纳州格兰岱尔#213快乐谷
西路6635号A-104室

(72)发明人 格伦·普·葛瑞芬

(74)专利代理机构 北京汇智英财专利代理事务
所(普通合伙) 11301

代理人 吴怀权

(51)Int.Cl.

A61H 1/00(2006.01)

A61H 7/00(2006.01)

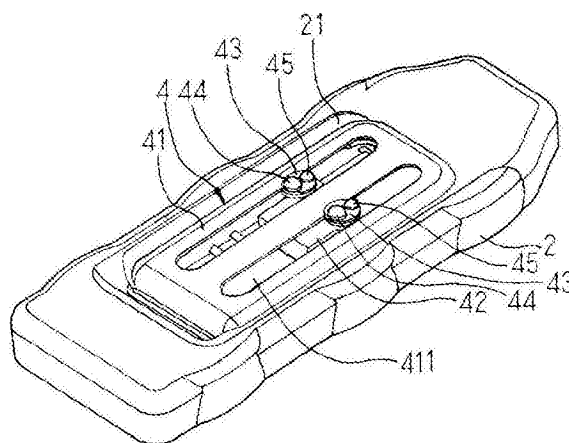
权利要求书1页 说明书3页 附图4页

(54)实用新型名称

倒立机的背部揉捏按摩结构

(57)摘要

一种倒立机的背部揉捏按摩结构,主要包括一架体及一枢设于架体的倒立板架,以及一组设于倒立板架下方的脚部固定架,该架体的两侧边各设有一把手,以供使用者躺在倒立板架上,将脚固定至脚部固定架,并以手握把手进行倒立运动;其中,该倒立板架设有背部揉捏按摩单元,于该背部揉捏按摩单元设有可供转动的揉捏按摩组件,且使该背部揉捏按摩单元可沿倒立板架往复的移动,于倒立运动时,得以通过背部揉捏按摩单元构成对用户背部的揉捏按摩作用,使气血循环的效果提升,从而提高倒立机的实用价值。



1. 一种倒立机的背部揉捏按摩结构,包括一架体及一枢设于架体的倒立板架,以及一组设于倒立板架下方的脚部固定架,该架体的两侧边各设有一把手,以供使用者躺在倒立板架上,将脚固定至脚部固定架,并以手握把手进行倒立运动,其特征在于:

该倒立板架设有背部揉捏按摩单元,于该背部揉捏按摩单元设有可供转动的揉捏按摩组件,且使该背部揉捏按摩单元的揉捏按摩组件沿倒立板架往复的移动,于倒立运动时,得以通过背部揉捏按摩单元及构成对用户背部的揉捏按摩。

2. 如权利要求1所述的倒立机的背部揉捏按摩结构,其特征在于,背部揉捏按摩单元设有一机座,于机座设有至少两个轨道,于轨道下方设有传动机构,由传动机构连接设于轨道上方的转体,于转体设有揉捏按摩组件,通过传动机构带动转体沿轨道往复的移动及带动揉捏按摩组件的转动,构成对使用者背部的揉捏按摩。

3. 如权利要求2所述的倒立机的背部揉捏按摩结构,其特征在于,揉捏按摩组件为不同大、小半球体。

4. 如权利要求1所述的倒立机的背部揉捏按摩结构,其特征在于,倒立板架设有定位槽,以供背部揉捏按摩单元嵌置固定。

倒立机的背部揉捏按摩结构

技术领域

[0001] 本实用新型涉及一种倒立机的背部揉捏按摩结构,尤其是指一种可供倒立运动外,且可兼具背部揉捏按摩效果的倒立机的背部揉捏按摩结构。

背景技术

[0002] 现代人由于生活忙碌,加上长时间使用3C产品,缺乏适量的运动已成为大多数人存在的弊病,而缺乏运动造成气血循环不顺的主要因素,因此,一种可于室内运动,可增加气血循环的倒立机被成功开发,且受到大众所青睐。现有的倒立机,包括有一架体及枢设于架体的倒立板体,于倒立板体下方设有一脚部固定架,以供使用者躺在倒立板体之上,脚部固定至脚部固定架,通过倒立板体的枢转,达到使用者倒立的目的。但现有的倒立机除了供使用者进行倒立运动外,并无兼具其它的附加用途。

[0003] 而众所周知,人体的气血循环除了通过运动提升外,适当对不同部位(尤其是背部及颈部)施以按摩或揉捏,可消除肌肉酸痛及疲劳,且可使气血循环的效果提升。因此,倒立机确实有改进的必要。申请人有鉴于此,经不断研究、实验,遂萌生设计一种倒立机的背部揉捏按摩结构,使倒立机兼具背部揉捏按摩的效果。

实用新型内容

[0004] 本实用新型的主要目的,即在于提供一种倒立机的背部揉捏按摩结构,使倒立机可供进行倒立运动外,且可兼具背部的揉捏按摩作用,进而提升气血循环的效果。

[0005] 前述的倒立机的背部揉捏按摩结构,包括一架体及一枢设于架体的倒立板架,以及一组设于倒立板架下方的脚部固定架,该架体的两侧边各设有一把手,以供使用者躺在倒立板架上,将脚固定至脚部固定架,并以手握把手进行倒立运动;其中,该倒立板架设有背部揉捏按摩单元,于该背部揉捏按摩单元设有可供转动的揉捏按摩组件,且使该背部揉捏按摩单元可沿倒立板架往复的移动,于倒立运动时,得以通过背部揉捏按摩单元构成对用户背部的揉捏按摩作用,使气血循环的效果提升,从而提高倒立机的实用价值。

[0006] 前述的倒立机的背部揉捏按摩结构设有一机座,于机座设有至少两个轨道,于轨道下方设有传动机构,由传动机构连接设于轨道上方的转体,于转体设有揉捏按摩组件,通过传动机构带动揉捏按摩组件沿轨道往复的移动及转动,构成对使用者背部的揉捏按摩作用。

[0007] 前述的倒立机的揉捏按摩结构,其中的倒立板架设有定位槽,以供背部揉捏按摩单元嵌置固定。

[0008] 前述的倒立机的揉捏按摩结构,其中背部揉捏按摩单元的揉捏按摩组件为不同大、小半球体。

[0009] 本实用新型的有益效果:

[0010] 通过本实用新型的设置,于倒立运动时,得以通过背部揉捏按摩单元构成对用户背部的揉捏按摩作用,使气血循环的效果提升,从而提高倒立机的实用价值。

附图说明

- [0011] 图1为本实用新型的倒立机立体图。
- [0012] 图2为本实用新型的背部揉捏按摩结构立体分解图。
- [0013] 图3为本实用新型的背部揉捏按摩结构立体图。
- [0014] 图4为本实用新型的背部揉捏按摩单元立体图。
- [0015] 图5为本实用新型的使用状态图。
- [0016] 附图标记说明
- [0017] 1、架体
- [0018] 11、轴部
- [0019] 12、把手
- [0020] 2、倒立板架
- [0021] 21、定位槽
- [0022] 3、脚部固定架
- [0023] 4、背部揉捏按摩单元
- [0024] 41、机座
- [0025] 411、轨道
- [0026] 42、传动机构
- [0027] 43、转体
- [0028] 44、揉捏按摩组件
- [0029] 45、揉捏按摩组件。

具体实施方式

[0030] 请同时参阅图1及图2,并配合图3,为本实用新型的倒立机立体图及背部揉捏按摩结构立体分解图、立体图。如图所示,本实用新型包括一架体1及一枢设于架体1的倒立板架2,以及一组设于倒立板架2下方的脚部固定架3,该架体1的两侧边各设有一轴部11,以及各设有一把手12,使该脚部固定架3上方两端分别枢设于轴部11,得以沿轴部11翻转,以供使用者躺在倒立板架2上,将脚固定至脚部固定架3,并以手握把手12将倒立板架2翻转以进行倒立运动。

[0031] 该倒立板架2于适当的位置设有定位槽,以供一背部揉捏按摩单元4嵌置固定于该定位槽21。

[0032] 该背部揉捏按摩单元4,设有一机座41,于机座41设有至少两个轨道411,于轨道411下方设有传动机构42,由传动机构42连接设于轨道411上方的至少两个转体43,于这些转体43设有至少两个揉捏按摩组件44、45,通过传动机构42带动转体43沿轨道411上、下移动,及带动揉捏按摩组件44、45的转动,构成对使用者背部的揉捏按摩作用。于本实施例中,该揉捏按摩组件44、45为不同大、小半球体。

[0033] 通过前述构件的组合,构成倒立机的背部揉捏按摩结构。当使用者进行倒立运动时,得以通过背部揉捏按摩单元4构成对用户背部的揉捏按摩作用,使气血循环的效果得以提升,从而提高倒立机的实用价值。

[0034] 请参阅图4,为本实用新型的背部揉捏按摩单元立体图。如图所示,本实用新型的背部揉捏按摩单元4,设有一机座41,于机座41设有至少两个轨道411,于轨道411下方设有传动机构42(马达及减速机构),由传动机构42连接设于轨道411上方的转体43(盘状),于转体43设有至少两个揉捏按摩组件44、45,通过传动机构42带动转体43沿轨道411往复的移动,如同手指沿背部的按摩动作,以及带动揉捏按摩组件44、45的转动,如同大拇指般构成对使用者背部的揉捏按摩动作,从而可达到松弛背部肌肉作用,并达到提升气血循环的效果。于本实施例中,两个轨道411设为垂直状,使转体43沿轨道411上、下往复的移动,当然,两个轨道411也可设为水平状、斜状或任何的角度,同样可使转体43沿轨道411往复的移动。

[0035] 请参阅图5,为本实用新型的使用状态图。敬请配合图1及图3,如图所示,本实用新型于使用时,除了可供使用者躺在倒立板架2上,将脚固定至脚部固定架3,并以手握把手12,使倒立板架2沿架体1翻转,以供进行倒立运动外,且可启动背部揉捏按摩单元4,通过背部揉捏按摩单元4构成对用户背部及颈部的揉捏按摩作用,使气血循环的效果提升,从而提高倒立机的实用价值。

[0036] 前述实施例,仅为说明本实用新型的较佳实施方式,而非限制本实用新型的保护范围,凡通过些微修饰、变更,仍不失本实用新型的要义所在,也不脱本实用新型的精神范畴,均应在本实用新型的保护范围内。

[0037] 综上所述,本实用新型以架体及一枢设于架体的倒立板架,以及一组设于倒立板架下方的脚部固定架,配合设于倒立板架的背部揉捏按摩单元,构成倒立机的背部揉捏按摩结构。使倒立机可供进行倒立运动外,且可构成对使用者背部的揉捏按摩作用,进而提升气血循环的效果。为一实用的设计,本实用新型不属于现有技术,符合实用新型专利申请条件,恳请贵局明鉴,早日审查授权。

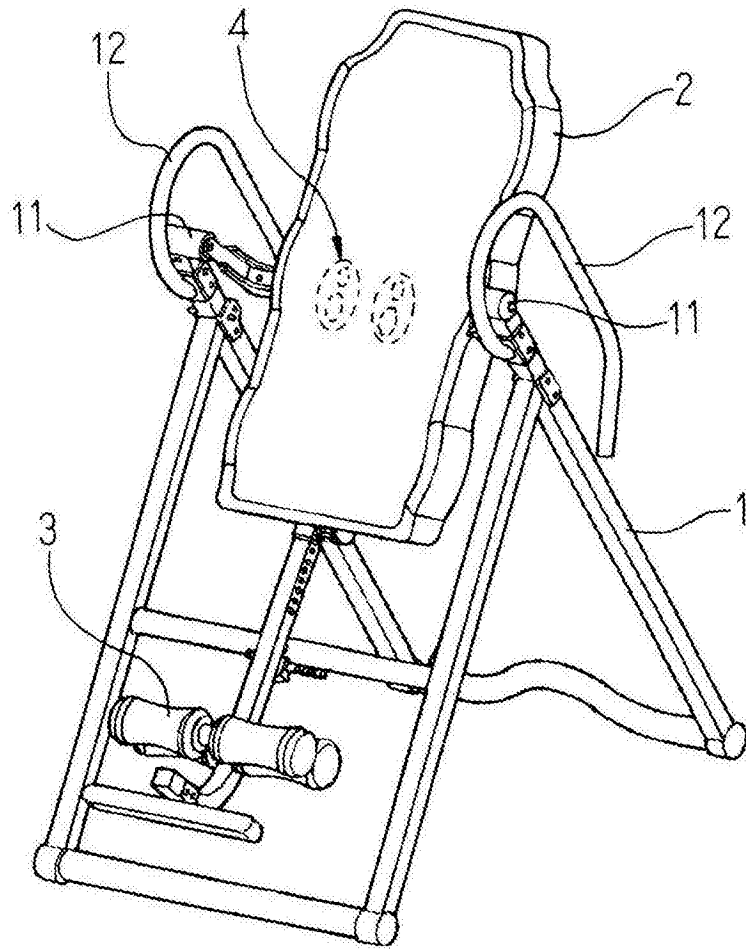


图1

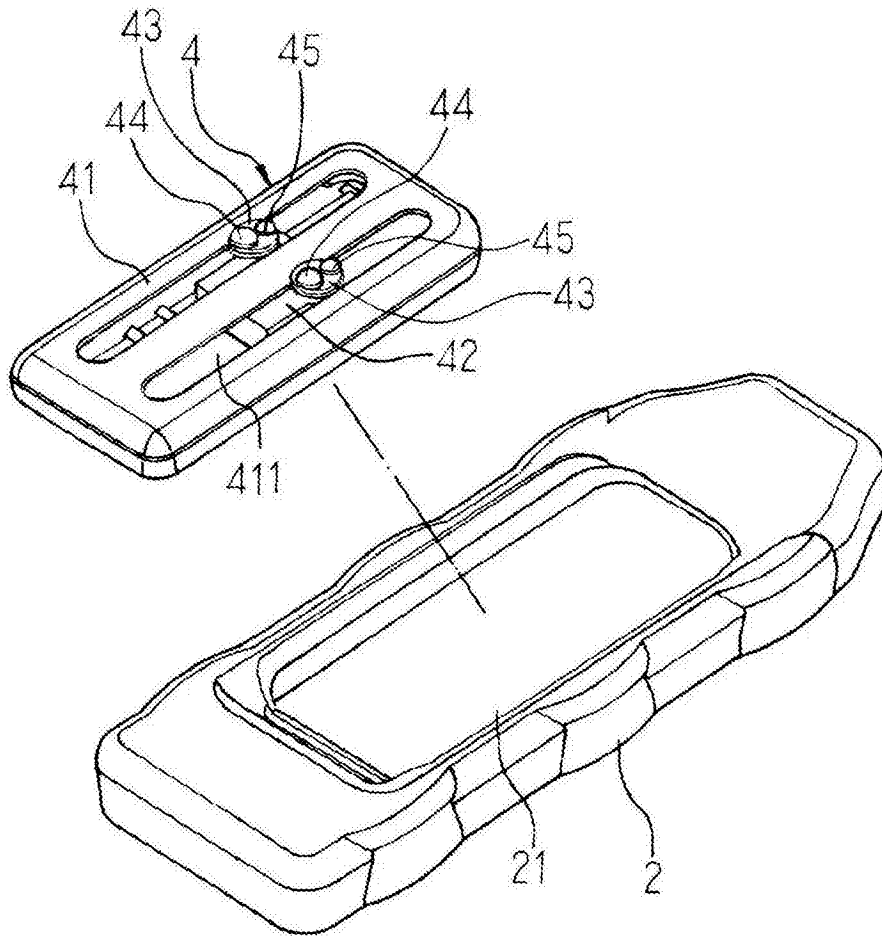


图2

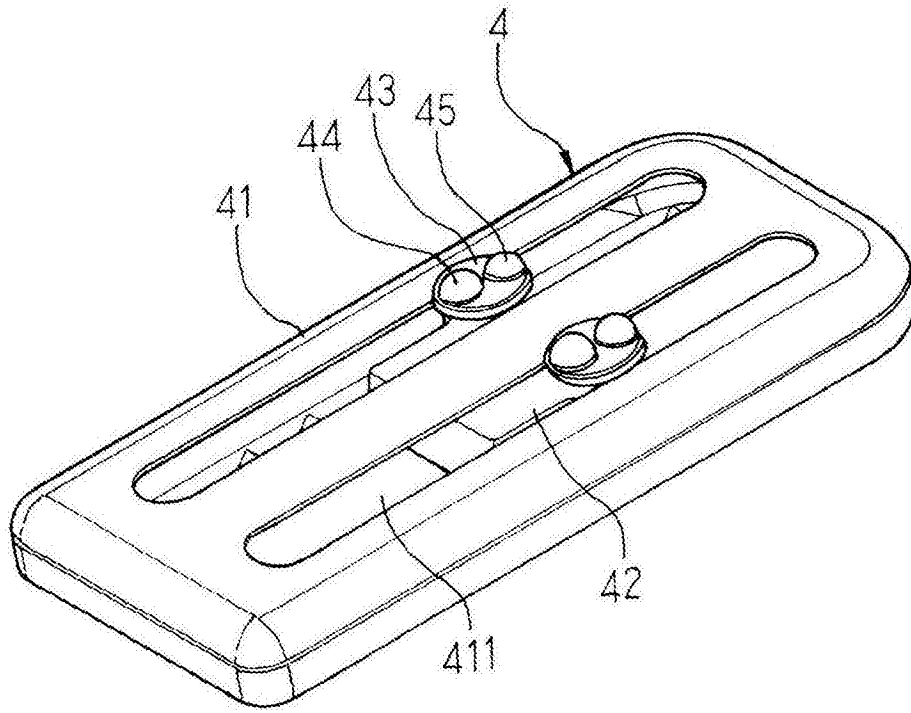


图3

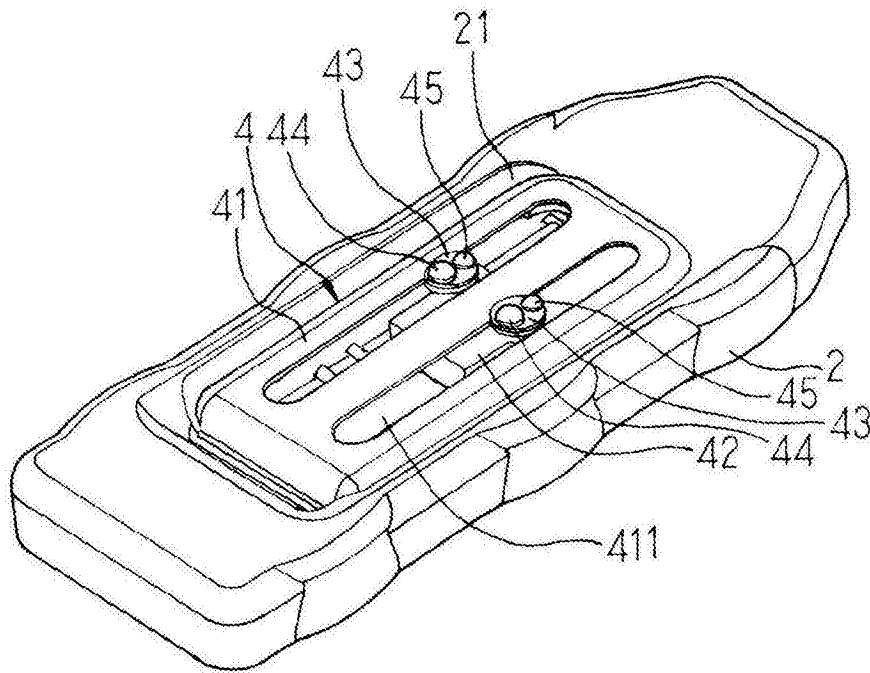


图4

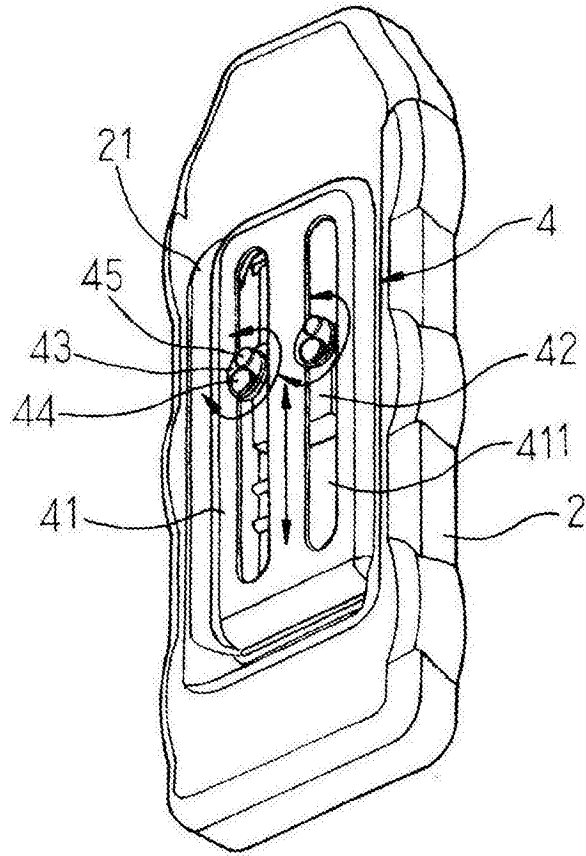


图5