

(12) 特許協力条約に基づいて公開された国際出願

(19) 世界知的所有権機関  
国際事務局

(43) 国際公開日  
2014年1月30日(30.01.2014)



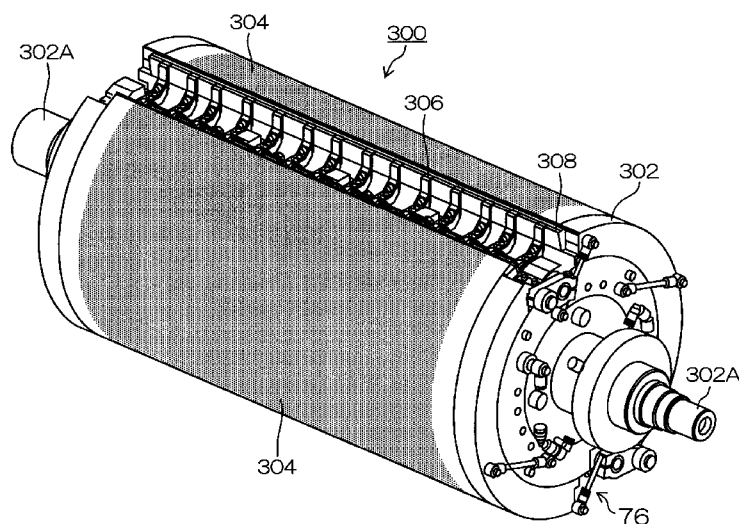
(10) 国際公開番号  
WO 2014/017432 A1

- (51) 国際特許分類:  
B41J 11/04 (2006.01) B41J 13/22 (2006.01)
- (21) 国際出願番号: PCT/JP2013/069783
- (22) 国際出願日: 2013年7月22日(22.07.2013)
- (25) 国際出願の言語: 日本語
- (26) 国際公開の言語: 日本語
- (30) 優先権データ:  
特願 2012-163900 2012年7月24日(24.07.2012) JP
- (71) 出願人: 富士フイルム株式会社(FUJIFILM CORPORATION) [JP/JP]; 〒1068620 東京都港区西麻布2丁目2番30号 Tokyo (JP).
- (72) 発明者: 尾崎 多可雄(OZAKI, Takao); 〒2588577 神奈川県足柄上郡開成町牛島577番地 富士フイルム株式会社内 Kanagawa (JP).
- (74) 代理人: 松浦 憲三(MATSUURA, Kenzo); 〒1630223 東京都新宿区西新宿二丁目6番1号 新宿住友ビル23階 私書箱第176号 新都城国際特許事務所 Tokyo (JP).
- (81) 指定国 (表示のない限り、全ての種類の国内保護が可能): AE, AG, AL, AM, AO, AT, AU, AZ, BA, BB, BG, BH, BN, BR, BW, BY, BZ, CA, CH, CL, CN, CO, CR, CU, CZ, DE, DK, DM, DO, DZ, EC, EE, EG, ES, FI, GB, GD, GE, GH, GM, GT, HN, HR, HU, ID, IL, IN, IS, KE, KG, KN, KP, KR, KZ, LA, LC, LK, LR, LS, LT, LU, LY, MA, MD, ME, MG, MK, MN, MW, MX, MY, MZ, NA, NG, NI, NO, NZ, OM, PA, PE, PG, PH, PL, PT, QA, RO, RS, RU, RW, SC, SD, SE, SG, SK, SL, SM, ST, SV, SY, TH, TJ, TM, TN, TR, TT, TZ, UA, UG, US, UZ, VC, VN, ZA, ZM, ZW.
- (84) 指定国 (表示のない限り、全ての種類の広域保護が可能): ARIPO (BW, GH, GM, KE, LR, LS, MW, MZ, NA, RW, SD, SL, SZ, TZ, UG, ZM, ZW), ユーラシア (AM, AZ, BY, KG, KZ, RU, TJ, TM), ヨーロッパ (AL, AT, BE, BG, CH, CY, CZ, DE, DK, EE, ES, FI, FR, GB, GR, HR, HU, IE, IS, IT, LT, LU, LV, MC, MK, MT, NL, NO, PL, PT, RO, RS, SE, SI, SK, SM, TR), OAPI (BF, BJ, CF, CG, CI, CM, GA, GN, GQ, GW, KM, ML, MR, NE, SN, TD, TG).

添付公開書類:  
— 国際調査報告 (条約第 21 条(3))

(54) Title: MEDIUM-HOLDING DEVICE, MEDIUM-CONVEYING DEVICE, AND INKJET RECORDING DEVICE

(54) 発明の名称: メディア保持装置、メディア搬送装置、及び、インクジェット記録装置



(57) Abstract: The present invention provides a medium-holding device for which the adsorption force of various regions in the adsorption holding surface can be set as desired, a medium-conveying device, and an inkjet recording device. In an embodiment of the present invention, a cover (304) is installed on the main body (302), which is formed in a drum shape, and the surface of the cover (304) functions as the adsorption holding surface for a sheet of paper (P). Multiple adsorption holes (320) are formed on the cover (304) and the sheet of paper (P) on the adsorption holding surface is adsorbed thereto via the adsorption holes (320). The adsorption holes (320) are disposed at a regular pitch. To specific adsorption holes (320), a collar member (322) is attached. The adsorption force of the adsorption holes (320) on which the collar members (322) are attached is weakened. Consequently, by adjusting the arrangement of the specific adsorption holes (320) on which the collar members (322) are attached, the adsorption force can be locally controlled in the adsorption holding surface.

(57) 要約:

[続葉有]



WO 2014/017432 A1

---

本発明は、吸着保持面内の各領域の吸着力を任意に設定できるメディア保持装置、メディア搬送装置、及び、インクジェット記録装置を提供する。本発明の一実施形態では、ドラム状に形成される本体(302)にカバー(304)が装着され、カバー(304)の表面が用紙Pの吸着保持面として機能する。カバー(304)には、複数の吸着穴(320)が形成され、この吸着穴(320)から吸着保持面上の用紙Pが吸引される。吸着穴(320)は、一定ピッチで配置される。このうち特定の吸着穴(320)に絞り部材(322)が取り付けられる。絞り部材(322)が取り付けられる吸着穴(320)は吸着力が弱められる。したがって、絞り部材(322)が取り付けられる特定の吸着穴(320)の配置を調整することにより、吸着保持面内で吸着力を部分的に制御することができる。

## 明 細 書

発明の名称：

### メディア保持装置、メディア搬送装置、及び、インクジェット記録装置 技術分野

[0001] 本発明は、メディア保持装置、メディア搬送装置、及び、インクジェット記録装置に係り、特にシート状のメディアを吸着保持面上に吸着保持する技術に関する。

### 背景技術

[0002] シート状のメディアに画像を記録する装置として、インクジェット記録装置が知られている。インクジェット記録装置は、ヘッドに備えられたノズルからメディアに向けてインク滴を吐出させることにより、メディア上に画像を記録する。

[0003] インクジェット記録装置では、プリント中、ヘッドのノズル領域に対向するメディアの領域が平坦に保たれていなければならない。メディアが波打っていると、ノズルまでの距離が変わり、インク滴がメディア上の所望の位置に着弾せず、画質が劣化する。このため、インクジェット記録装置では、メディアの搬送手段として、メディアを吸着保持して搬送する形態が多く採用されている。

[0004] たとえば、特許文献1では、厚紙などの腰の強いメディアも安定して吸着保持することができるようにするため、領域ごとに吸着力を変えて設定することが提案されている。そして、特許文献1では、領域ごとに吸着力を変えて設定するため、各領域に存在する吸着穴が連通される吸着溝の幅、長さ等を調整することにより、各領域の吸着力を調整している。

[0005] また、特許文献2では、吸着力を増大させたい領域の吸着穴の径を他の領域の吸着穴の径よりも大きくすることにより、各領域の吸着力を調整することが提案されている。

### 先行技術文献

## 特許文献

[0006] 特許文献1：特開2010-158812号公報

特許文献2：実開平1-99630号公報

## 発明の概要

### 発明が解決しようとする課題

[0007] しかしながら、特許文献1では、吸着溝の単位で吸着力が設定されるため、より詳細な区分での吸着力の設定ができないという欠点がある。

[0008] また、特許文献2では、個々の吸着穴の径が変わるため、吸着面積に対する吸着穴面積の割合が変わってしまうという欠点がある。

[0009] 本発明は、このような事情に鑑みてなされたもので、吸着保持面内の各領域の吸着力を任意に設定できるメディア保持装置、メディア搬送装置、及び、インクジェット記録装置を提供することを目的とする。

### 課題を解決するための手段

[0010] 上記課題を解決するための手段は次のとおりである。

[0011] 第1の態様は、シート状のメディアを吸着保持するメディア保持装置において、吸引部を有する本体と、吸引部内を吸引する吸引手段と、本体に装着されて吸引部を覆い、メディアの吸着保持面を構成するシート状のカバーと、カバーに同じ径で形成される複数の吸着穴と、複数の吸着穴のうち特定の吸着穴に個別に設けられて、その特定の吸着穴を絞る絞り部材であって、カバーの裏面に設けられ、特定の吸着穴に連通されて、その特定の吸着穴を絞る絞り流路を備えた絞り部材と、を備えるメディア保持装置である。

[0012] 本態様によれば、本体に装着されたカバーの表面がメディアの吸着保持面として機能する。吸着手段によって本体に形成された吸引部を吸引すると、カバーに形成された吸着穴から空気が吸引される。吸着保持面の上にメディアを載置し、吸着手段で吸引部内を吸引することにより、メディアが吸着保持面に吸着保持される。

[0013] カバーには、複数の吸着穴が形成されるが、このうち幾つかの吸着穴（特

定の吸着穴)には、絞り部材が設けられる。絞り部材は、これら特定の吸着穴を絞る機能を有する。絞られた特定の吸着穴は、流量が低下する結果、吸着力が低下する。したがって、この絞り部材が備えられた特定の吸着穴のレイアウトを調整することにより、吸着保持面内における部分的な吸着力の調整が可能になる。また、この絞り部材は、特定の吸着穴に個別に設けられるため、詳細な吸着力の制御を行うことができる。また、この絞り部材は、カバーの裏面に設けられ、吸着穴自体の径を変えることがないため、吸着保持面に対する吸着穴の面積の割合(開口部分の割合)を変えることがない。すなわち、単に吸着穴の径を変えた場合、吸着保持面に対する吸着穴の面積の割合が変わってしまうが、本態様では吸着穴の面積の割合が変わることはない。このため、吸着設計を容易に行うことができる。

[0014] 第2の態様は、上記第1の態様のメディア保持装置において、絞り部材の絞り流路は、特定の吸着穴の形成方向と異なる方向に開口して形成される態様である。

[0015] 本態様によれば、絞り流路が吸着穴の形成方向と異なる方向に開口して形成される。これにより、コンパクトな構成で絞り流路の長さを調整することができる。すなわち、絞り流路を長く取る場合、吸着穴の形成方向と同じ方向に絞り流路を形成すると、カバーの全体の厚さが厚くなる。一方、本態様のように、吸着穴の形成方向と異なる方向に開口させて絞り流路を形成することにより、カバー全体の厚さを抑えて、絞り流路の長さを調整することができる。特に、絞り効果を高める場合には、流路を細く、狭くするので、本態様は有効に作用する。

[0016] 第3の態様は、上記第1又は2の態様のメディア保持装置において、絞り部材は、カバーが本体に装着されると、本体に当接される態様である。

[0017] 本態様によれば、カバーが本体に装着されると、絞り部材が本体に当接される。これにより、絞り部材をカバーの支持部として機能させることができ、シート状に形成されるカバーの変形を防止することができる。

[0018] 第4の態様は、上記第1の態様のメディア保持装置において絞り部材は、

本体に当接される当接面を有する絞り部材本体と、絞り部材本体の当接面から特定の吸着穴に貫通して形成され、特定の吸着穴と同じ径で特定の吸着穴の同軸上に形成される連通穴と、絞り部材本体の当接面に形成され、一端が絞り部材本体の外周面に開口して形成されるとともに、他端が連通穴の内周面に開口して形成される溝と、を備え、絞り部材本体の当接面が本体に当接されることにより、当接面に形成される連通穴の開口部分が本体によって閉塞されるとともに、当接面に形成される溝の開口部分と本体によって絞り流路が形成される態様である。

[0019] 本態様によれば、絞り部材が、絞り部材本体と、その絞り部材本体に形成される連通穴と、同じく絞り部材本体に形成される溝とを備えて構成される。連通穴は、絞り部材が設けられる特定の吸着穴と同じ径で形成され、その特定の吸着穴の同軸上に形成されて、特定の吸着穴と連通される。溝は、一端が絞り部材本体の外周面に開口して形成され、他端が連通穴の内周面に開口して形成される。絞り部材本体は、カバーが本体に装着されると、本体に当接される。絞り部材本体の当接面が本体に当接されると、その当接面に形成される連通穴の開口部分が本体によって閉塞される。また、当接面に形成される溝の開口部分と本体によって絞り流路が形成される。絞り流路は、吸着穴の形成方向と異なる方向に開口して形成されるので、コンパクトな構成で絞り流路の長さを調整することができる。また、絞り部材本体は本体に当接されるので、カバーの支持部として機能させることができる。

[0020] 第5の態様は、上記第4の態様のメディア保持装置において、連通穴を中心に溝が放射状に複数本形成される態様である。

[0021] 本態様によれば、連通穴を中心に溝が放射状に複数本形成される。溝の数を調整することにより、絞り流路の形成本数を調整できる。これにより、絞り部材で与える絞り効果を簡単に調整することができる。

[0022] 第6の態様は、上記第4のメディア保持装置において、溝は途中で幅が拡大された拡大領域を有する態様である。

[0023] 本態様によれば、溝の途中で幅が拡大された拡大領域が形成される。これ

により、オリフィス効果を与えることができ、流量が多いときに絞り効果を増すことができる。

[0024] 第7の態様は、上記第1の態様のメディア保持装置において、絞り部材は、内周部が特定の吸着穴と同じ径を有し、特定の吸着穴の同軸上に配置されて、内周部が特定の吸着穴に連通される筒状の内筒部と、内筒部の壁面の一部を切り欠いて形成される内筒部切欠き部と、内周部が内筒部の外径よりも大きい径を有し、内筒部の同軸上に配置されて、内筒部との間に一定の隙間を形成する筒状の外筒部と、外筒部の壁面の一部を切り欠いて形成される外筒部切欠き部と、を備え、内筒部及び外筒部の先端が本体に当接されることにより、内筒部の内周部及び外筒部の内周部が本体によって閉塞されるとともに、内筒部と外筒部との間に絞り流路が形成される態様である。

[0025] 本態様によれば、絞り部材が、いわゆる二重管構造で構成される。内側の内筒部は、内周部が吸着穴の径と同じ径で形成され、特定の吸着穴の同軸上に配置される。外筒部は、内筒部の外周に配置されて、内筒部との間に所定の隙間（流路）を形成する。内筒部は壁面の一部に内筒部切欠き部が形成され、外筒部も壁面の一部に外筒部切欠き部が形成される。カバーが本体に装着されると、内筒部及び外筒部の先端が本体に当接されて、内筒部の内周部及び外筒部の内周部が本体によって閉塞される。また、これと同時に内筒部と外筒部との間に絞り流路が形成される。絞り流路は、吸着穴の形成方向と異なる方向に開口して形成されるので、コンパクトな構成で絞り流路の長さを調整することができる。特に、円弧状に形成されるので、コンパクト、かつ、絞り効果の高い絞り部材を提供することができる。また、絞り部材本体は本体に当接されるので、カバーの支持部として機能させることができる。

[0026] 第8の態様は、上記第1から7のいずれか1の態様のメディア保持装置において、カバーが本体に着脱可能に装着される態様である。

[0027] 本態様によれば、カバーが本体に着脱可能に装着される。これにより、特定の吸着穴の配置が異なるカバーに交換することにより、吸着力の切り換えを行うことができる。

- [0028] 第9の態様は、上記第8の態様のメディア保持装置において、特定の吸着穴の配置が異なるカバーが、あらかじめ複数備えられる。
- [0029] 本態様によれば、特定の吸着穴の配置が異なるカバーが、あらかじめ複数備えられる。これにより、簡単に吸着力の切り換えを行うことができる。
- [0030] 第10の態様は、上記第1から9のいずれか1の態様のメディア保持装置において、吸着穴が吸着保持面の縦横に配置され、特定の吸着穴以外の吸着穴が吸着保持面の縦横に繰り返し配置される態様である。
- [0031] 本態様によれば、吸着穴が吸着保持面の縦横に配置される。そして、配置された吸着穴の中で特定の吸着穴以外の吸着穴が吸着保持面の縦横に繰り返し配置される。たとえば、吸着保持面を縦横一定比率で分割し（たとえば、縦3分割／横4分割、縦横4分割など）、各分割領域に同じパターンで特定の吸着穴を配置する。特定の吸着穴以外の吸着穴（すなわち、絞り部材を備えていない吸着穴）は、特定の吸着穴（すなわち、絞り部材を備えた吸着穴）よりも吸着力が強い。したがって、本態様によれば、吸着力の強い吸着穴が縦横に繰り返し配置される。これにより、たとえば、メディアをローラでニップして吸着保持面に密着させる際、メディアの伸びを小さく分割して吸着保持面に吸着保持させることができる。これにより、部分的に伸びが発生しているメディアを吸着保持する場合であっても、皺なく吸着保持することができる。なお本態様において、吸着穴の配置のパターンや繰り返しのピッチ・周期は吸着保持面の全面にわたって同じでもよいし、吸着保持面の各領域で異なってもよい。また同様に、配置のピッチ・周期は吸着保持面の縦横で同じでもよいし、異なってもよい。これらの条件は本発明の以下の態様でも同様である。
- [0032] 第11の態様は、上記第10の態様のメディア保持装置において、特定の吸着穴以外の吸着穴が枠状に配置されて、吸着保持面の縦横に繰り返し配置される態様である。
- [0033] 本態様によれば、特定の吸着穴以外の吸着穴が枠状に配置されて、吸着保持面の縦横に繰り返し配置される。特定の吸着穴以外の吸着穴は、絞り部材



を備えていない吸着穴であり、吸着力が強い吸着穴である。すなわち、本態様では、吸着力の強い吸着穴が枠状に配置されて、吸着保持面の縦横に繰り返し配置される。これにより、部分的に伸びが発生しているメディアを吸着保持する場合であっても、皺なく吸着保持することができる。

[0034] 第12の態様は、上記第10の態様のメディア保持装置において、特定の吸着穴以外の吸着穴が塊状に配置されて、吸着保持面の縦横に繰り返し配置される態様である。

[0035] 本態様によれば、特定の吸着穴以外の吸着穴が塊状に配置されて、吸着保持面の縦横に繰り返し配置される態様である。特定の吸着穴以外の吸着穴は、絞り部材を備えていない吸着穴であり、吸着力が強い吸着穴である。すなわち、本態様では、吸着力の強い吸着穴が塊状に配置されて、吸着保持面の縦横に繰り返し配置される。これにより、部分的に伸びが発生しているメディアを吸着保持する場合であっても、皺なく吸着保持することができる。

[0036] 第13の態様は、上記第1から9のいずれか1の態様のメディア保持装置において、吸着穴が吸着保持面の縦横に配置され、特定の吸着穴以外の吸着穴が吸着保持面の縦方向及び／又は横方向の両端部分に配置される態様である。

[0037] 本態様によれば、吸着穴が吸着保持面の縦横に配置され、特定の吸着穴以外の吸着穴が吸着保持面の縦方向及び／又は横方向の両端部分に配置される。特定の吸着穴以外の吸着穴は、絞り部材を備えていない吸着穴であり、吸着力が強い吸着穴である。すなわち、本態様では、吸着力の強い吸着穴が、吸着保持面の縦方向及び／又は横方向の両端部分に配置される。これにより、メディアの端部における浮きを防止できる。特に、吸着保持面が円弧状に形成される場合には、円弧面の両端で浮きが発生しやすくなるので、本態様は有効に作用する。

[0038] 第14の態様は、上記第1から9のいずれか1の態様のメディア保持装置において、吸着穴が吸着保持面の縦横に配置され、特定の吸着穴以外の吸着穴の割合が吸着保持面の中央から吸着保持面の縦方向及び／又は横方向の両

端部分に向かって段階的に増やされる態様である。

- [0039] 本態様によれば、吸着穴が吸着保持面の縦横に配置され、特定の吸着穴以外の吸着穴の割合が吸着保持面の中央から吸着保持面の縦方向及び／又は横方向の両端部分に向かって段階的に増やされる。特定の吸着穴以外の吸着穴は、絞り部材を備えていない吸着穴であり、吸着力が強い吸着穴である。すなわち、本態様では、吸着力の強い吸着穴の割合が吸着保持面の中央から吸着保持面の縦方向及び／又は横方向の両端部分に向かって段階的に増やされる。これにより、メディアの端部における浮きを防止できる。特に、吸着保持面が円弧状に形成される場合には、円弧面の両端で浮きが発生しやすくなるので、本態様は有効に作用する。
- [0040] 第15の態様は、上記第1から14のいずれか1の態様のメディア保持装置において、吸着保持面上を相対的に転動して、吸着保持面に吸着保持されるメディアを吸着保持面との間でニップするローラを更に備える態様である。
- [0041] 本態様によれば、メディアがローラで押圧される。これにより、メディアを吸着保持面に密着させることができ、メディアの皺の発生を更に効果的に防止することができる。
- [0042] 第16の態様は、第1から15のいずれか1の態様のメディア保持装置と、メディア保持装置の本体を駆動して、吸着保持面を移動させる駆動手段と、を備えたメディア搬送装置である。
- [0043] 本態様によれば、浮きや皺のない状態でメディアを吸着保持して搬送することができる。
- [0044] 第17の態様は、上記第16の態様のメディア搬送装置において、本体はドラム状に形成され、吸着保持面が外周面に形成される態様である。
- [0045] 本態様によれば、メディアがドラム状に形成された本体の周面に巻き付けられて吸着保持される。そして、本体を回転させることにより、メディアが搬送される。
- [0046] 第18の態様は、上記第16又は17の態様のメディア搬送装置と、メデ

ィア搬送装置によって搬送されるメディアに向けてインクを吐出して、メディアに画像を描画するインクジェットヘッドと、を備えたインクジェット記録装置である。

[0047] 本態様によれば、浮きや皺のない状態で搬送されるメディアに対してインクを打滴することができ、高品質な画像を記録することができる。

### 発明の効果

[0048] 本発明によれば、吸着保持面内の各領域の吸着力を任意に設定できる。

### 図面の簡単な説明

[0049] [図1]図1は、インクジェット記録装置の全体の概略構成を示す全体構成図である。

[図2]図2は、インクジェット記録装置の制御系の概略構成を示すブロック図である。

[図3]図3は、画像記録ドラムの全体構造を示す斜視図である。

[図4]図4は、図3に示す画像記録ドラムの分解斜視図である。

[図5]図5は、画像記録ドラムの本体及びカバーの分解側面図である。

[図6]図6は、カバーの表面側の展開図である。

[図7]図7は、絞り付き吸着穴と絞り無し吸着穴の分布を示す図である。

[図8]図8は、カバーの裏面側の展開図である。

[図9]図9は、カバーの裏面の一部を拡大した拡大図である。

[図10]図10は、カバーの一部の断面を拡大した拡大図である。

[図11A]図11Aは、全面を均一な吸着力で吸着する場合の説明図である。

[図11B]図11Bは、全面を均一な吸着力で吸着する場合の他の説明図である。

[図12A]図12Aは、絞り無し吸着穴を枠状に配置して吸着する場合の説明図である。

[図12B]図12Bは、絞り無し吸着穴を枠状に配置して吸着する場合の他の説明図である。

[図12C]図12Cは、絞り無し吸着穴を枠状に配置して吸着する場合の他の説

明図である。

[図13]図13は、絞り付き吸着穴と絞り無し吸着穴の分布の他の例を示す図である。

[図14]図14は、絞り付き吸着穴と絞り無し吸着穴の分布の他の例を示す図である。

[図15]図15は、絞り付き吸着穴と絞り無し吸着穴の分布の他の例を示す図である。

[図16]図16は、絞り部材の他の形態を示す平面図である。

[図17]図17は、絞り部材の他の形態を示す平面図である。

[図18]図18は、絞り部材の他の形態を示す平面図である。

[図19]図19は、絞り部材の他の形態を示す平面図である。

[図20]図20は、吸着穴の配置の他の形態を示す平面図である。

### 発明を実施するための形態

[0050] 以下、添付図面に従って本発明を実施するための好ましい形態について説明する。

[0051] 《インクジェット記録装置の全体構成》

まず、インクジェット記録装置の全体構成について説明する。

[0052] 図1は、インクジェット記録装置の全体の概略構成を示す全体構成図である。

[0053] このインクジェット記録装置10は、枚葉紙にシアン（C）、マゼンタ（M）、イエロー（Y）、クロ（K）の4色のインクを打滴してカラー画像を記録する。メディアとしての枚葉紙には汎用の印刷用紙が使用される。また、インクには紫外線硬化型の水性インクが使用される。

[0054] ここで、汎用の印刷用紙とは、いわゆるインクジェット専用紙ではなく、一般のオフセット印刷などに用いられる塗工紙などのセルロースを主体とした用紙である。また、水性インクとは、水及び水に可溶性溶媒に染料、顔料などの色材を溶解又は分散させたインクである。また、紫外線硬化型の水性インクとは、紫外線の照射により硬化するタイプの水性インクである。

[0055] 汎用の印刷用紙に水性インクを用いてインクジェット方式で画像を記録すると、カールやコックリング（波打ち）等が発生する。このため、本実施の形態のインクジェット記録装置では、インク中の成分を凝集させる機能を有する処理液を事前に塗布して画像の記録が行われる。

[0056] 図1に示すように、インクジェット記録装置10は、主として、メディアとしての用紙Pを給紙する給紙部12と、給紙部12から給紙された用紙Pの表面（画像記録面）に処理液を塗布する処理液塗布部14と、処理液が塗布された用紙Pの乾燥処理を行う処理液乾燥処理部16と、乾燥処理された用紙Pの表面にインクジェット方式でインク滴を打滴してカラー画像を描画する画像記録部18と、画像が記録された用紙Pの乾燥処理を行うインク乾燥処理部20と、乾燥処理された用紙Pに紫外線（UV）を照射して画像を定着させる紫外線照射部22と、紫外線照射された用紙Pを排紙して回収する排紙部24と、を備えて構成される。

[0057] 〈給紙部〉

給紙部12は、給紙台30に積載された用紙Pを1枚ずつ処理液塗布部14に給紙する。給紙部12は、主として、給紙台30と、サッカー（吸引装置）32と、給紙ローラ対34と、フィーダボード36と、前当て38と、給紙ドラム40とを備えて構成される。

[0058] 用紙Pは、多数枚が積層された束の状態では給紙台30に載置される。給紙台30は、図示しない給紙台昇降装置によって昇降可能に設けられる。給紙台昇降装置は、給紙台30に積載された用紙Pの増減に連動して、駆動が制御され、束の最上位に位置する用紙Pが常に一定の高さに位置するように、給紙台30を昇降させる。

[0059] 上記のように、本実施の形態のインクジェット記録装置10では、メディアとしての用紙（枚葉紙）Pに汎用の印刷用紙が使用される。

[0060] サッカー（吸引装置）32は、給紙台30に積載されている用紙Pを上から順に1枚ずつ取り上げて、給紙ローラ対34に給紙する。サッカー（吸引装置）32は、昇降自在かつ揺動自在に設けられたサクシオンフット32A

を備え、このサクシオンフット32Aによって用紙Pの上面を吸着保持して、用紙Pを給紙台30から給紙ローラ対34（ローラ）に移送する。この際、サクシオンフット32Aは、束の最上位に位置する用紙Pの先端側の上面を吸着保持して、用紙Pを引き上げ、引き上げた用紙Pの先端を給紙ローラ対34を構成する一对のローラ34A、34B（ローラ）の間に挿入する。

[0061] 給紙ローラ対34は、互いに押圧当接された上下一対のローラ34A、34Bで構成される。上下一対のローラ34A、34Bは、一方が駆動ローラ（ローラ34A）、他方が従動ローラ（ローラ34B）とされ、駆動ローラ（ローラ34A）は、図示しないモータに駆動されて回転する。モータは、用紙Pの給紙に連動して駆動され、サッカー（吸引装置）32から用紙Pが給紙されると、そのタイミングに合わせて駆動ローラ（ローラ34A）を回転させる。上下一対のローラ34A、34Bの間に挿入された用紙Pは、このローラ34A、34Bにニップされて、ローラ34A、34Bの回転方向（フィーダボード36の設置方向）に送り出される。

[0062] フィーダボード36は、用紙幅に対応して形成され、給紙ローラ対34から送り出された用紙Pを受けて、前当て38までガイドする。このフィーダボード36は、先端側が下方に向けて傾斜して設置され、その搬送面の上に載置された用紙Pを搬送面に沿って滑らせて前当て38までガイドする。

[0063] フィーダボード36には、用紙Pを搬送するためのテープフィーダ36Aが幅方向に間隔をおいて複数設置される。テープフィーダ36Aは、無端状に形成され、図示しないモータに駆動されて回転する。フィーダボード36の搬送面に載置された用紙Pは、このテープフィーダ36Aによって送りが与えられて、フィーダボード36の上を搬送される。

[0064] また、フィーダボード36の上には、リテーナ36Bとコロ36Cとが設置される。

[0065] リテーナ36Bは、用紙Pの搬送面に沿って前後に縦列して複数配置される（本例では2つ）。このリテーナ36Bは、用紙幅に対応した幅を有する板バネで構成され、搬送面に押圧当接されて設置される。テープフィーダ3

6 Aによってフィーダボード36の上を搬送される用紙Pは、このリテーナ36Bを通過することにより、凹凸が矯正される。なお、リテーナ36Bは、フィーダボード36との間に用紙Pを導入しやすくするため、後端部がカーブして形成される。

[0066] コロ36Cは、前後のリテーナ36Bの間に配設される。このコロ36Cは、用紙Pの搬送面に押圧当接されて設置される。前後のリテーナ36Bの間を搬送される用紙Pは、このコロ36Cによって上面が抑えられながら搬送される。

[0067] 前当て38は、用紙Pの姿勢を矯正する。この前当て38は、板状に形成され、用紙Pの搬送方向と直交して配置される。また、図示しないモータに駆動されて、揺動可能に設けられる。フィーダボード36の上を搬送された用紙Pは、その先端が前当て38に当接されて、姿勢が矯正される（いわゆる、スキュー防止）。前当て38は、給紙ドラム40への用紙の給紙に連動して揺動し、姿勢を矯正した用紙Pを給紙ドラム40に受け渡す。

[0068] 給紙ドラム40は、前当て38を介してフィーダボード36から給紙される用紙Pを受け取り、処理液塗布部14へと搬送する。給紙ドラム40は、円筒状に形成され、図示しないモータに駆動されて回転する。給紙ドラム40の外周面上には、グリッパ40Aが備えられ、このグリッパ40Aによって用紙Pの先端が把持される。給紙ドラム40は、グリッパ40Aによって用紙Pの先端を把持して回転することにより、用紙Pを周面に巻き掛けながら、処理液塗布部14へと用紙Pを搬送する。

[0069] 給紙部12は、以上のように構成される。給紙台30の上に積載された用紙Pは、サッカー（吸引装置）32によって上から順に1枚ずつ引き上げられて、給紙ローラ対34に給紙される。給紙ローラ対34に給紙された用紙Pは、その給紙ローラ対34を構成する上下一対のローラ34A、34Bによって前方に送り出され、フィーダボード36の上に載置される。フィーダボード36の上に載置された用紙Pは、フィーダボード36の搬送面に設けられたテープフィーダ36Aによって搬送される。そして、その搬送過程で

リテーナ36Bによってフィーダボード36の搬送面に押し付けられ、凹凸が矯正される。フィーダボード36によって搬送された用紙Pは、先端が前当て38に当接されることにより、傾きが矯正され、その後、給紙ドラム40に受け渡される。そして、その給紙ドラム40によって処理液塗布部14へと搬送される。

[0070] 〈処理液塗布部〉

処理液塗布部14は、用紙Pの表面（画像記録面）に処理液を付与する。この処理液塗布部14は、主として、用紙Pを搬送する処理液付与ドラム42と、処理液付与ドラム42によって搬送される用紙Pの印刷面に所定の処理液を付与する処理液付与ユニット44とを備えて構成される。

[0071] 処理液付与ドラム42は、給紙部12の給紙ドラム40から用紙Pを受け取り、処理液乾燥処理部16へと用紙Pを搬送する。処理液付与ドラム42は、円筒状に形成され、図示しないモータに駆動されて回転する。処理液付与ドラム42の外周面上には、グリッパ42Aが備えられ、このグリッパ42Aによって用紙Pの先端が把持される。処理液付与ドラム42は、このグリッパ42Aによって用紙Pの先端を把持して回転することにより、用紙Pを周面に巻き掛けながら、処理液乾燥処理部16へと用紙Pを搬送する（1回転で1枚の用紙Pを搬送する。）。処理液付与ドラム42と給紙ドラム40は、互いの用紙Pの受け取りと受け渡しのタイミングが合うように、回転が制御される。すなわち、同じ周速度となるように駆動されるとともに、互いのグリッパの位置が合うように駆動される。

[0072] 処理液付与ユニット44は、処理液付与ドラム42によって搬送される用紙Pの表面に処理液をローラ塗布する。この処理液付与ユニット44は、主として、用紙Pに処理液を塗布する塗布ローラ44Aと、処理液が貯留される処理液槽44Bと、処理液槽44Bに貯留された処理液を汲み上げて、塗布ローラ44Aに供給する汲み上げローラ44Cとを備えて構成される。汲み上げローラ44Cは、塗布ローラ44Aに押圧当接して設置されるとともに、一部を処理液槽44Bに貯留された処理液に浸漬させて設置される。こ



の汲み上げローラ44Cは、処理液を計量して汲み上げ、塗布ローラ44Aの周面に一定の厚さで処理液を付与する。塗布ローラ44Aは、用紙幅に対応して設けられ、用紙Pに押圧当接されて、その周面に付与された処理液を用紙Pに塗布する。塗布ローラ44Aは、図示しない当接離間機構に駆動されて、処理液付与ドラム42の周面に当接する当接位置と、処理液付与ドラム42の周面から離間する離間位置との間を移動する。当接離間機構は、用紙Pの通過タイミングに合わせて、塗布ローラ44Aを移動させ、処理液付与ドラム42によって搬送される用紙Pの表面に処理液を塗布する。

[0073] なお、本例では、処理液をローラ塗布する構成としているが、処理液を付与する方法は、これに限定されるものではない。この他、インクジェットヘッドを用いて付与する構成やスプレーにより付与する構成を採用することもできる。

[0074] 処理液塗布部14は、以上のように構成される。給紙部12の給紙ドラム40から受け渡された用紙Pは、処理液付与ドラム42で受け取られる。処理液付与ドラム42は、用紙Pの先端をグリッパ42Aで把持して、回転することにより、用紙Pを周面に巻き掛けて搬送する。この搬送過程で塗布ローラ44Aが用紙Pの表面に押圧当接され、用紙Pの表面に処理液が塗布される。

[0075] なお、この処理液塗布部14で塗布する処理液は、上記のように、インク中の成分（本実施の形態では色材）を凝集させる機能を有する処理液である。このような処理液をインク打滴前に用紙Pの表面に塗布することにより、水性インクを使用して汎用の印刷用紙に画像を記録する場合であっても、高品位な画像を記録することができる。

[0076] 〈処理液乾燥処理部〉

処理液乾燥処理部16は、表面に処理液が付与された用紙Pを乾燥処理する。この処理液乾燥処理部16は、主として、用紙Pを搬送する処理液乾燥処理ドラム46と、用紙搬送ガイド48と、処理液乾燥処理ドラム46によって搬送される用紙Pの印刷面に熱風を吹き当てて乾燥させる処理液乾燥処

理ユニット50とを備えて構成される。

[0077] 処理液乾燥処理ドラム46は、処理液塗布部14の処理液付与ドラム42から用紙Pを受け取り、画像記録部18へと用紙Pを搬送する。処理液乾燥処理ドラム46は、円筒状に組んだ枠体で構成され、図示しないモータに駆動されて回転する。処理液乾燥処理ドラム46の外周面上には、グリッパ46Aが備えられ、このグリッパ46Aによって用紙Pの先端が把持される。処理液乾燥処理ドラム46は、このグリッパ46Aによって用紙Pの先端を把持して回転することにより、画像記録部18と用紙Pを搬送する。なお、本例の処理液乾燥処理ドラム46は、外周面上の2カ所にグリッパ42Aが配設され、1回の回転で2枚の用紙Pが搬送できるように構成されている。処理液乾燥処理ドラム46と処理液付与ドラム42は、互いの用紙Pの受け取りと受け渡しのタイミングが合うように、回転が制御される。すなわち、同じ周速度となるように駆動されるとともに、互いのグリッパの位置が合うように駆動される。

[0078] 用紙搬送ガイド48は、処理液乾燥処理ドラム46による用紙Pの搬送経路に沿って配設され、用紙Pの搬送をガイドする。

[0079] 処理液乾燥処理ユニット50は、処理液乾燥処理ドラム46の内側に設置され、処理液乾燥処理ドラム46によって搬送される用紙Pの表面に向けて熱風を吹き当てて乾燥処理する。本例では、2台の処理液乾燥処理ユニット50が、処理液乾燥処理ドラム内に配設され、処理液乾燥処理ドラム46によって搬送される用紙Pの表面に向けて熱風を吹き当てる構成とされている。

[0080] 処理液乾燥処理部16は、以上のように構成される。処理液塗布部14の処理液付与ドラム42から受け渡された用紙Pは、処理液乾燥処理ドラム46で受け取られる。処理液乾燥処理ドラム46は、用紙Pの先端をグリッパ46Aで把持して、回転することにより、用紙Pを搬送する。この際、処理液乾燥処理ドラム46は、用紙Pの表面（処理液が塗布された面）を内側に向けて搬送する。用紙Pは、処理液乾燥処理ドラム46によって搬送される

過程で処理液乾燥処理ドラム46の内側に設置された処理液乾燥処理ユニット50から熱風が表面に吹き当てられて、乾燥処理される。すなわち、処理液中の溶媒成分が除去される。これにより、用紙Pの表面にインク凝集層が形成される。

[0081] 〈画像記録部〉

画像記録部18は、用紙Pの印刷面にC、M、Y、Kの各色のインクを打滴して、用紙Pの印刷面にカラー画像を描画する。この画像記録部18は、主として、用紙Pを搬送する画像記録ドラム300と、画像記録ドラム300によって搬送される用紙Pを押圧して、用紙Pを画像記録ドラム300（メディア保持装置、メディア搬送装置）の周面に密着させる用紙押さえローラ54と、用紙PにC、M、Y、Kの各色のインク滴を吐出するインクジェットヘッド56C、56M、56Y、56Kと、用紙Pに記録された画像を読み取るインラインセンサ58と、インクミストを捕捉するミストフィルタ60と、画像記録ドラム300を冷却するドラム冷却ユニット62と、を備えて構成される。

[0082] 画像記録ドラム300は、メディアとしての用紙Pの保持装置、すなわち、メディア保持装置として機能するとともに、用紙Pの搬送装置、すなわち、メディア搬送装置として機能する。

[0083] 画像記録ドラム300は、処理液乾燥処理部16の処理液乾燥処理ドラム46から用紙Pを受け取り、インク乾燥処理部20へと用紙Pを搬送する。画像記録ドラム300は、円筒状に形成され、図示しないモータに駆動されて回転する。画像記録ドラム300の外周面上には、グリッパが備えられ、このグリッパによって用紙Pの先端が把持される。画像記録ドラム300は、このグリッパによって用紙Pの先端を把持して回転することにより、用紙Pを周面に巻き掛けながら、用紙Pをインク乾燥処理部20へと搬送する。また、画像記録ドラム300は、その周面に多数の吸着穴（図1では図示せず）が形成される。画像記録ドラム300の周面に巻き掛けられた用紙Pは、この吸着穴から吸引されることにより、画像記録ドラム300の周面に吸

着保持されながら搬送される。これにより、高い平坦性をもって用紙Pを搬送することができる。

[0084] なお、この画像記録ドラム300の構成については、後に更に詳述する。

[0085] 用紙押さえローラ54は、画像記録ドラム300の用紙受取位置（処理液乾燥処理ドラム46から用紙Pを受け取る位置）の近傍に配設される。この用紙押さえローラ54は、ゴムローラで構成され、画像記録ドラム300の周面に押圧当接させて設置される。処理液乾燥処理ドラム46から画像記録ドラム300受け渡された用紙Pは、この用紙押さえローラ54を通過することによりニップされ、画像記録ドラム300の周面に密着させられる。

[0086] 4台のインクジェットヘッド56C、56M、56Y、56Kは、画像記録ドラム300による用紙Pの搬送経路に沿って一定の間隔をもって配置される。

[0087] 各インクジェットヘッド56C、56M、56Y、56Kは、ラインヘッドで構成され、最大の用紙幅に対応する長さで形成される。各インクジェットヘッド56C、56M、56Y、56Kは、ノズル面（ノズルが配列される面）が画像記録ドラム300の周面に対向するように配置される。各インクジェットヘッド56C、56M、56Y、56Kは、ノズル面に形成されたノズルから、画像記録ドラム300に向けてインクの液滴を吐出することにより、画像記録ドラム300によって搬送される用紙Pに画像を記録する。

[0088] なお、上記のように、本実施の形態のインクジェット記録装置10では、インクとして紫外線硬化型の水性インクが使用される。

[0089] インラインセンサ58は、画像記録ドラム300による用紙Pの搬送方向に対して、最後尾のインクジェットヘッド56Kの下流側に設置され、インクジェットヘッド56C、56M、56Y、56Kで記録された画像を読み取る。このインラインセンサ58は、たとえば、ラインスキャナで構成され、画像記録ドラム300によって搬送される用紙Pからインクジェットヘッド56C、56M、56Y、56Kによって記録された画像を読み取る。

- [0090] なお、インラインセンサ58の下流側には、インラインセンサ58に近接して接触防止板59が設置される。この接触防止板59は、搬送の不具合等によって用紙Pに浮きが生じた場合に、用紙Pがインラインセンサ58に接触するのを防止する。
- [0091] ミストフィルタ60は、最後尾のインクジェットヘッド56Kとインラインセンサ58との間に配設され、画像記録ドラム300の周辺の空気を吸引してインクミストを捕捉する。このように、画像記録ドラム300の周辺の空気を吸引してインクミストを捕捉することにより、インラインセンサ58へのインクミストの進入を防止でき、読み取り不良等の発生を防止できる。
- [0092] ドラム冷却ユニット62は、画像記録ドラム300に冷風を吹き当てて、画像記録ドラム300を冷却する。このドラム冷却ユニット62は、主として、エアコン（図示せず）と、そのエアコンから供給される冷気を画像記録ドラム300の周面に吹き当てるダクト62Aとで構成される。ダクト62Aは、画像記録ドラム300に対して、用紙Pの搬送領域以外の領域に冷気を吹き当てて、画像記録ドラム300を冷却する。本例では、画像記録ドラム300のほぼ上側半分の円弧面に沿って用紙Pが搬送されるので、ダクト62Aは、画像記録ドラム300のほぼ下側半分の領域に冷気を吹き当てて、画像記録ドラム300を冷却する構成とされている。具体的には、ダクト62Aの吹出口が、画像記録ドラム300のほぼ下側半分を覆うように円弧状に形成され、画像記録ドラム300のほぼ下側半分の領域に冷気が吹き当てられる構成とされている。
- [0093] ここで、画像記録ドラム300を冷却する温度は、インクジェットヘッド56C、56M、56Y、56Kの温度（特にノズル面の温度）との関係で定まり、インクジェットヘッド56C、56M、56Y、56Kの温度よりも低い温度となるように冷却される。これにより、インクジェットヘッド56C、56M、56Y、56Kに結露が生じるのを防止することができる。すなわち、インクジェットヘッド56C、56M、56Y、56Kよりも画像記録ドラム300の温度を低くすることにより、画像記録ドラム側に結露

を誘発することができ、インクジェットヘッド56C、56M、56Y、56Kに生じる結露（特にノズル面に生じる結露）を防止することができる。

[0094] 画像記録部18は、以上のように構成される。処理液乾燥処理部16の処理液乾燥処理ドラム46から受け渡された用紙Pは、画像記録ドラム300で受け取られる。画像記録ドラム300は、用紙Pの先端をグリッパで把持して、回転することにより、用紙Pを搬送する。画像記録ドラム300に受け渡された用紙Pは、まず、用紙押さえローラ54を通過することにより、画像記録ドラム300の周面に密着される。これと同時に画像記録ドラム300の吸着穴から吸引されて、画像記録ドラム300の外周面上に吸着保持される。用紙Pは、この状態で搬送されて、各インクジェットヘッド56C、56M、56Y、56Kを通過する。そして、その通過時に各インクジェットヘッド56C、56M、56Y、56KからC、M、Y、Kの各色のインクの液滴が表面に打滴されて、表面にカラー画像が描画される。用紙Pの表面にはインク凝集層が形成されているので、フェザリングやブリーディング等を起こすことなく、高品位な画像を記録することができる。

[0095] インクジェットヘッド56C、56M、56Y、56Kによって画像が記録された用紙Pは、次いで、インラインセンサ58を通過する。そして、そのインラインセンサ58の通過時に表面に記録された画像が読み取られる。この記録画像の読み取りは必要に応じて行われ、読み取られた画像から吐出不良等の検査が行われる。読み取りを行う際は、画像記録ドラム300に吸着保持された状態で読み取りが行われるので、高精度に読み取りを行うことができる。また、画像記録直後に読み取りが行われるので、たとえば、吐出不良等の異常を直ちに検出することができ、その対応を迅速に行うことができる。これにより、無駄な記録を防止できるとともに、損紙の発生を最小限に抑えることができる。

[0096] この後、用紙Pは、吸着が解除された後、インク乾燥処理部20へと受け渡される。

[0097] 〈インク乾燥処理部〉

インク乾燥処理部 20 は、画像記録後の用紙 P を乾燥処理し、用紙 P の表面に残存する液体成分を除去する。インク乾燥処理部 20 は、画像が記録された用紙 P を搬送するチェーングリッパ 64 と、チェーングリッパ 64 によって搬送される用紙 P にバックテンションを付与するバックテンション付与機構 66 と、チェーングリッパ 64 によって搬送される用紙 P を乾燥処理するインク乾燥処理ユニット 68 とを備えて構成される。

[0098] チェーングリッパ 64 は、インク乾燥処理部 20、紫外線照射部 22、排紙部 24 において共通して使用される用紙搬送機構であり、画像記録部 18 から受け渡された用紙 P を受け取って、排紙部 24 まで搬送する。

[0099] このチェーングリッパ 64 は、主として、画像記録ドラム 300 に近接して設置される第 1 スプロケット 64 A と、排紙部 24 に設置される第 2 スプロケット 64 B と、第 1 スプロケット 64 A と第 2 スプロケット 64 B とに巻き掛けられる無端状のチェーン 64 C と、チェーン 64 C の走行をガイドする複数のチェーンガイド（図示せず）と、チェーン 64 C に一定の間隔をもって取り付けられる複数のグリッパ 64 D とで構成される。第 1 スプロケット 64 A と、第 2 スプロケット 64 B と、チェーン 64 C と、チェーンガイドとは、それぞれ一対で構成され、用紙 P の幅方向の両側に配設される。グリッパ 64 D は、一対で設けられるチェーン 64 C に掛け渡されて設置される。

[0100] 第 1 スプロケット 64 A は、画像記録ドラム 300 から受け渡される用紙 P をグリッパ 64 D で受け取ることができるよう、画像記録ドラム 300 に近接して設置される。この第 1 スプロケット 64 A は、図示しない軸受に軸支されて、回転自在に設けられるとともに、図示しないモータが連結される。第 1 スプロケット 64 A 及び第 2 スプロケット 64 B に巻き掛けられるチェーン 64 C は、このモータを駆動することにより走行する。

[0101] 第 2 スプロケット 64 B は、画像記録ドラム 300 から受け取った用紙 P を排紙部 24 で回収できるように、排紙部 24 に設置される。すなわち、この第 2 スプロケット 64 B の設置位置が、チェーングリッパ 64 による用紙

Pの搬送経路の終端とされる。この第2スプロケット64Bは、図示しない軸受に軸支されて、回転自在に設けられる。

[0102] チェーン64Cは、無端状に形成され、第1スプロケット64Aと第2スプロケット64Bとに巻き掛けられる。

[0103] チェーンガイドは、所定位置に配置されて、チェーン64Cが所定の経路を走行するようにガイドする（=用紙Pが所定の搬送経路を走行して搬送されるようにガイドする。）。本例のインクジェット記録装置10では、第2スプロケット64Bが第1スプロケット64Aよりも高い位置に配設される。このため、チェーン64Cが、途中で傾斜するような走行経路が形成される。具体的には、第1水平搬送経路70Aと、傾斜搬送経路70Bと、第2水平搬送経路70Cとで構成される。

[0104] 第1水平搬送経路70Aは、第1スプロケット64Aと同じ高さに設定され、第1スプロケット64Aに巻き掛けられたチェーン64Cが、水平に走行するように設定される。

[0105] 第2水平搬送経路70Cは、第2スプロケット64Bと同じ高さに設定され、第2スプロケット64Bに巻き掛けられたチェーン64Cが、水平に走行するように設定される。

[0106] 傾斜搬送経路70Bは、第1水平搬送経路70Aと第2水平搬送経路70Cとの間に設定され、第1水平搬送経路70Aと第2水平搬送経路70Cとの間を結ぶように設定される。

[0107] チェーンガイドは、この第1水平搬送経路70Aと、傾斜搬送経路70Bと、第2水平搬送経路70Cとを形成するように配設される。具体的には、少なくとも第1水平搬送経路70Aと傾斜搬送経路70Bとの接合ポイント、及び、傾斜搬送経路70Bと第2水平搬送経路70Cとの接合ポイントに配設される。

[0108] グリッパ64Dは、チェーン64Cに一定の間隔をもって複数取り付けられる。このグリッパ64Dの取り付け間隔は、画像記録ドラム300からの用紙Pの受け取り間隔に合わせて設定される。すなわち、画像記録ドラム3



00から順次受け渡される用紙Pをタイミングを合わせて画像記録ドラム300から受け取ることができるように、画像記録ドラム300からの用紙Pの受け取り間隔に合わせて設定される。

[0109] チェーングリッパ64は、以上のように構成される。上記のように、第1スプロケット64Aに接続されたモータ（図示せず）を駆動すると、チェーン64Cが走行する。チェーン64Cは、画像記録ドラム300の周速度と同じ速度で走行する。また、画像記録ドラム300から受け渡される用紙Pが、各グリッパ64Dで受け取れるようにタイミングが合わせられる。

[0110] バックテンション付与機構66は、チェーングリッパ64によって先端を把持されながら搬送される用紙Pにバックテンションを付与する。このバックテンション付与機構66は、主として、ガイドプレート72と、そのガイドプレート72に形成される吸着穴（図示せず）から空気を吸引する吸引機構（図示せず）とで構成される。

[0111] ガイドプレート72は、用紙幅に対応した幅を有する中空状のボックスプレートで構成される。このガイドプレート72は、チェーングリッパ64による用紙Pの搬送経路（＝チェーンの走行経路）に沿って配設される。具体的には、第1水平搬送経路70Aと傾斜搬送経路70Bとを走行するチェーン64Cに沿って配設され、チェーン64Cから所定距離離間して配設される。チェーングリッパ64によって搬送される用紙Pは、その裏面（画像が記録されていない側の面）が、このガイドプレート72の上面（チェーン64Cと対向する面：摺接面）の上を摺接しながら搬送される。

[0112] ガイドプレート72の摺接面（上面）には、多数の吸着穴（図1では図示せず）が多数形成される。上記のように、ガイドプレート72は、中空のボックスプレートで形成される。吸引機構（図示せず）は、このガイドプレート72の中空部（内部）を吸引する。これにより、摺接面に形成された吸着穴から空気が吸引される。

[0113] ガイドプレート72の吸着穴から空気が吸引されることにより、チェーングリッパ64によって搬送される用紙Pの裏面が吸着穴に吸引される。これ

により、チェーングリッパ64によって搬送される用紙Pにバックテンションが付与される。

[0114] 上記のように、ガイドプレート72は、第1水平搬送経路70Aと傾斜搬送経路70Bとを走行するチェーン64Cに沿って配設されるので、第1水平搬送経路70Aと傾斜搬送経路70Bとを搬送されている間、バックテンションが付与される。

[0115] インク乾燥処理ユニット68は、チェーングリッパ64の内部（特に第1水平搬送経路70Aを構成する部位）に設置され、第1水平搬送経路70Aを搬送される用紙Pに対して乾燥処理を施す。このインク乾燥処理ユニット68は、第1水平搬送経路70Aを搬送される用紙Pの表面に熱風を吹き当てて乾燥処理する。インク乾燥処理ユニット68は、第1水平搬送経路70Aに沿って複数台配置される。この設置数は、インク乾燥処理ユニット68の処理能力や用紙Pの搬送速度（＝印刷速度）等に応じて設定される。すなわち、画像記録部18から受け取った用紙Pが第1水平搬送経路70Aを搬送されている間に乾燥させることができるように設定される。したがって、第1水平搬送経路70Aの長さも、このインク乾燥処理ユニット68の能力を考慮して設定される。

[0116] なお、乾燥処理を行うことにより、インク乾燥処理部20の湿度が上がる。湿度が上がると、効率よく乾燥処理することができなくなるので、インク乾燥処理部20には、インク乾燥処理ユニット68と共に排気手段を設置し、乾燥処理によって発生する湿り空気を強制的に排気することが好ましい。排気手段は、たとえば、排気ダクトをインク乾燥処理部20に設置し、この排気ダクトによってインク乾燥処理部20の空気を排気する構成とすることができる。

[0117] インク乾燥処理部20は、以上のように構成される。画像記録部18の画像記録ドラム300から受け渡された用紙Pは、チェーングリッパ64で受け取られる。チェーングリッパ64は、用紙Pの先端をグリッパ64Dで把持して、平面状のガイドプレート72に沿わせて用紙Pを搬送する。チェー

ングリップ64に受け渡された用紙Pは、まず、第1水平搬送経路70Aを搬送される。この第1水平搬送経路70Aを搬送される過程で用紙Pは、チェーングリッパ64の内部に設置されたインク乾燥処理ユニット68によって乾燥処理が施される。すなわち、表面（画像記録面）に熱風が吹き当てられて、乾燥処理が施される。この際、用紙Pは、バックテンション付与機構66によってバックテンションが付与されながら乾燥処理が施される。これにより、用紙Pの変形を抑えながら乾燥処理することができる。

[0118] 〈紫外線照射部〉

紫外線照射部22は、紫外線硬化型の水性インクを用いて記録された画像に紫外線（UV）を照射して、画像を定着させる。この紫外線照射部22は、主として、乾燥処理された用紙Pを搬送するチェーングリッパ64と、チェーングリッパ64によって搬送される用紙Pにバックテンションを付与するバックテンション付与機構66と、チェーングリッパ64によって搬送される用紙Pに紫外線を照射する紫外線照射ユニット74とで構成される。

[0119] 上記のように、チェーングリッパ64とバックテンション付与機構66は、インク乾燥処理部20及び排紙部24と共に共通して使用される。

[0120] 紫外線照射ユニット74は、チェーングリッパ64の内部（特に傾斜搬送経路70Bを構成する部位）に設置され、傾斜搬送経路70Bを搬送される用紙Pの表面に紫外線を照射する。この紫外線照射ユニット74は、紫外線ランプ（UVランプ）を備え、傾斜搬送経路70Bに沿って複数配設される。そして、傾斜搬送経路70Bを搬送される用紙Pの表面に向けて紫外線を照射する。この紫外線照射ユニット74の設置数は、用紙Pの搬送速度（＝印刷速度）等に応じて設定される。すなわち、用紙Pが傾斜搬送経路70Bを搬送されている間に照射した紫外線によって画像を定着させることができるように設定される。したがって、傾斜搬送経路70Bの長さも、この用紙Pの搬送速度等を考慮して設定される。

[0121] 紫外線照射部22は、以上のように構成される。チェーングリッパ64に搬送されてインク乾燥処理部20で乾燥処理が施された用紙Pは、次いで、

傾斜搬送経路 70B を搬送される。この傾斜搬送経路 70B を搬送される過程で用紙 P は、チェーングリッパ 64 の内部に設置された紫外線照射ユニット 74 により紫外線照射が施される。すなわち、紫外線照射ユニット 74 から表面に向けて紫外線が照射される。この際、用紙 P は、バックテンション付与機構 66 によってバックテンションが付与されながら紫外線照射が施される。これにより、用紙 P の変形を抑えながら紫外線照射を施すことができる。また、紫外線照射部 22 は、傾斜搬送経路 70B に設置されており、傾斜搬送経路 70B には傾斜したガイドプレート 72 が設置されているため、たとえ、用紙 P が搬送途中でグリッパ 64D から落下した場合であっても、ガイドプレート 72 上を滑らせて排出させることができる。

[0122] 〈排紙部〉

排紙部 24 は、一連の画像記録処理が行われた用紙 P を排紙し、回収する。この排紙部 24 は、主として、紫外線照射された用紙 P を搬送するチェーングリッパ 64 と、用紙 P を積み重ねて回収する排紙台 76 とを備えて構成される。

[0123] 上記のように、チェーングリッパ 64 は、インク乾燥処理部 20 及び紫外線照射部 22 と共に共通して使用される。チェーングリッパ 64 は、排紙台 76 の上で用紙 P を開放し、排紙台 76 の上に用紙 P をスタックさせる。

[0124] 排紙台 76 は、チェーングリッパ 64 から開放された用紙 P を積み重ねて回収する。この排紙台 76 には、用紙 P が整然と積み重ねられるように、用紙当て（前用紙当て、後用紙当て、横用紙当て等）が備えられる（図示せず）。

[0125] また、排紙台 76 は、図示しない排紙台昇降装置によって昇降可能に設けられる。排紙台昇降装置は、排紙台 76 にスタックされる用紙 P の増減に連動して、その駆動が制御され、最上位に位置する用紙 P が常に一定の高さに位置するように、排紙台 76 を昇降させる。

[0126] 《制御系》

図 2 は、本実施の形態のインクジェット記録装置の制御系の概略構成を示

すブロック図である。

- [0127] 同図に示すように、インクジェット記録装置10は、システムコントローラ100、通信部102、画像メモリ104、搬送制御部110、給紙制御部112、処理液付与制御部114、処理液乾燥制御部116、画像記録制御部118、インク乾燥制御部120、紫外線照射制御部122、排紙制御部124、操作部130、表示部132等が備えられる。
- [0128] システムコントローラ100は、インクジェット記録装置10の各部を統括制御する制御手段として機能するとともに、各種演算処理を行う演算手段として機能する。このシステムコントローラ100は、CPU、ROM、RAM等を備えており、所定の制御プログラムに従って動作する。ROMには、このシステムコントローラ100が、実行する制御プログラム、及び、制御に必要な各種データが格納される。
- [0129] 通信部102は、所要の通信インターフェースを備え、その通信インターフェースと接続されたホストコンピュータとの間でデータの送受信を行う。
- [0130] 画像メモリ104は、画像データを含む各種データの一時記憶手段として機能し、システムコントローラ100を通じてデータの読み書きが行われる。通信部102を介してホストコンピュータから取り込まれた画像データは、この画像メモリ104に格納される。
- [0131] 搬送制御部110は、インクジェット記録装置10における用紙Pの搬送系を制御する。すなわち、給紙部12におけるテープフィーダ36A、前当て38、給紙ドラム40の駆動を制御するとともに、処理液塗布部14における処理液付与ドラム42、処理液乾燥処理部16における処理液乾燥処理ドラム46、画像記録部18における画像記録ドラム300の駆動を制御する。また、インク乾燥処理部20、紫外線照射部22及び排紙部24で共通して用いられるチェーングリッパ64及びバックテンション付与機構66の駆動を制御する。
- [0132] 搬送制御部110は、システムコントローラ100からの指令に応じて、搬送系を制御し、給紙部12から排紙部24まで滞りなく用紙Pが搬送され

るように制御する。

- [0133] 給紙制御部 112 は、システムコントローラ 100 からの指令に応じて給紙部 12 を制御する。具体的には、サッカー（吸引装置）32 及び給紙台昇降機構等の駆動を制御して、給紙台 30 に積載された用紙 P が、重なることなく 1 枚ずつ順に給紙されるように制御する。
- [0134] 処理液付与制御部 114 は、システムコントローラ 100 からの指令に応じて処理液塗布部 14 を制御する。具体的には、処理液付与ドラム 42 によって搬送される用紙 P に処理液が塗布されるように、処理液付与ユニット 44 の駆動を制御する。
- [0135] 処理液乾燥制御部 116 は、システムコントローラ 100 からの指令に応じて処理液乾燥処理部 16 を制御する。具体的には、処理液乾燥処理ドラム 46 によって搬送される用紙 P が乾燥処理されるように、処理液乾燥処理ユニット 50 の駆動を制御する。
- [0136] 画像記録制御部 118 は、システムコントローラ 100 からの指令に応じて画像記録部 18 を制御する。具体的には、画像記録ドラム 300 によって搬送される用紙 P に所定の画像が記録されるように、インクジェットヘッド 56C、56M、56Y、56K の駆動を制御する。また、記録された画像が読み取られるように、インラインセンサ 58 の動作を制御する。
- [0137] インク乾燥制御部 120 は、システムコントローラ 100 からの指令に応じてインク乾燥処理部 20 を制御する。具体的には、チェーングリッパ 64 によって搬送される用紙 P に熱風が送風されるようにインク乾燥処理ユニット 68 の駆動を制御する。
- [0138] 紫外線照射制御部 122 は、システムコントローラ 100 からの指令に応じて紫外線照射部 22 を制御する。具体的には、チェーングリッパ 64 によって搬送される用紙 P に紫外線が照射されるように紫外線照射ユニット 74 の駆動を制御する。
- [0139] 排紙制御部 124 は、システムコントローラ 100 からの指令に応じて排紙部 24 を制御する。具体的には、排紙台昇降機構等の駆動を制御して、排

紙台 7 6 に用紙 P がスタックされるように制御する。

- [0140] 操作部 1 3 0 は、所要の操作手段（たとえば、操作ボタンやキーボード、タッチパネル等）を備え、その操作手段から入力された操作情報をシステムコントローラ 1 0 0 に出力する。システムコントローラ 1 0 0 は、この操作部 1 3 0 から入力された操作情報に応じて各種処理を実行する。
- [0141] 表示部 1 3 2 は、所要の表示装置（たとえば、LCD パネル等）を備え、システムコントローラ 1 0 0 からの指令に応じて所要の情報を表示装置に表示させる。
- [0142] 上記のように、用紙に記録する画像データは、ホストコンピュータから通信部 1 0 2 を介してインクジェット記録装置 1 0 に取り込まれる。取り込まれた画像データは、画像メモリ 1 0 4 に格納される。
- [0143] システムコントローラ 1 0 0 は、この画像メモリ 1 0 4 に格納された画像データに所要の信号処理を施してドットデータを生成する。そして、生成したドットデータに従って画像記録部 1 8 の各インクジェットヘッド 5 6 C、5 6 M、5 6 Y、5 6 K の駆動を制御し、その画像データが表す画像を用紙に記録する。
- [0144] ドットデータは、一般に画像データに対して色変換処理、ハーフトーン処理を行って生成される。色変換処理は、sRGB など で表現された画像データ（たとえば、RGB 8 ビットの画像データ）をインクジェット記録装置 1 0 で使用するインクの各色のインク量データに変換する処理である（本例では、C、M、Y、K の各色のインク量データに変換する。）。ハーフトーン処理は、色変換処理により生成された各色のインク量データに対して誤差拡散等の処理で各色のドットデータに変換する処理である。
- [0145] システムコントローラ 1 0 0 は、画像データに対して色変換処理、ハーフトーン処理を行って各色のドットデータを生成する。そして、生成した各色のドットデータに従って、対応するインクジェットヘッドの駆動を制御することにより、画像データが表す画像を用紙に記録する。
- [0146] 《インクジェット記録装置による記録動作》

次に、以上のように構成される本実施の形態のインクジェット記録装置 10 による画像記録動作について説明する。

- [0147] 操作部 130 を介してシステムコントローラ 100 に印刷ジョブの開始が指示されると、サイクルアップの処理が行われる。すなわち、安定した動作を行うことができるように、各部で準備動作が行われる。
- [0148] サイクルアップが完了すると、印刷処理が開始される。すなわち、給紙部 12 から用紙 P が順次給紙される。
- [0149] 給紙部 12 では、給紙台 30 に積載された用紙 P を上から順に 1 枚ずつサッカ (吸引装置) 32 で給紙する。サッカ (吸引装置) 32 から給紙された用紙 P は、給紙ローラ対 34 を介して 1 枚ずつフィーダボード 36 の上に載置される。
- [0150] フィーダボード 36 の上に載置された用紙 P は、フィーダボード 36 に備えられたテープフィーダ 36A によって送りが与えられて、フィーダボード 36 の上を滑りながら給紙ドラム 40 へと搬送される。この際、順次給紙される用紙 P は、互いに重なることなく 1 枚ずつフィーダボード 36 の上を滑りながら給紙ドラム 40 へと搬送される。また、その搬送過程でリテーナ 36B によって上面がフィーダボード 36 に向けて押し付けられる。これにより、凹凸が矯正される。
- [0151] フィーダボード 36 の終端まで搬送された用紙 P は、先端が前当て 38 に当接された後、給紙ドラム 40 に受け渡される。これにより、傾きを発生させることなく、一定の姿勢で用紙 P を給紙ドラム 40 に給紙することができる。
- [0152] 給紙ドラム 40 は、回転しながら用紙 P の先端をグリッパ 40A で把持することにより用紙 P を受け取り、用紙 P を処理液塗布部 14 に向けて搬送する。
- [0153] 処理液塗布部 14 に搬送された用紙 P は、給紙ドラム 40 から処理液付与ドラム 42 へと受け渡される。
- [0154] 処理液付与ドラム 42 は、回転しながら用紙 P の先端をグリッパ 40A で



把持して受け取り、用紙Pを処理液乾燥処理部16に向けて搬送する。用紙Pは、この処理液付与ドラム42によって搬送される過程で表面に塗布ローラ44Aが押圧当接され、表面に処理液が付与（塗布）される。

[0155] 表面に処理液が付与された用紙Pは、処理液付与ドラム42から処理液乾燥処理ドラム46に受け渡される。

[0156] 処理液乾燥処理ドラム46は、回転しながら用紙Pの先端を把持して受け取り、用紙Pを画像記録部18に向けて搬送する。用紙Pは、この処理液乾燥処理ドラム46によって搬送される過程で処理液乾燥処理ユニット50から送風される熱風が表面に吹き当てられて、乾燥処理される。これにより、処理液中の溶媒成分が除去され、用紙Pの表面（画像記録面）にインク凝集層が形成される。

[0157] 処理液の乾燥処理が施された用紙Pは、処理液乾燥処理ドラム46から画像記録ドラム300に受け渡される。

[0158] 画像記録ドラム300は、回転しながら用紙Pの先端を把持して受け取り、用紙Pをインク乾燥処理部20に向けて搬送する。用紙Pは、この画像記録ドラム300によって搬送される過程でインクジェットヘッド56C、56M、56Y、56Kによって表面にC、M、Y、Kの各色のインクの液滴が打滴され、画像が記録される。また、その搬送過程で記録された画像が、インラインセンサ58によって読み取られる。この際、用紙Pは、画像記録ドラム300の周面に吸着保持されながら搬送される。そして、この吸着保持された状態で画像の記録、及び、記録された画像の読み取りが行われる。これにより、高精度に画像を記録することができるとともに、高精度に画像の読み取りを行うことができる。

[0159] 画像が記録された用紙Pは、画像記録ドラム300からチェーングリッパ64に受け渡される。

[0160] チェーングリッパ64は、走行するチェーン64Cに備えられたグリッパ64Dで用紙Pの先端を把持して、用紙Pを受け取り、排紙部24に向けて搬送する。

- [0161] 用紙Pは、このチェーングリッパ64による搬送過程で、まず、インクの乾燥処理が施される。すなわち、第1水平搬送経路70Aに設置されたインク乾燥処理ユニット68から表面に向けて熱風が吹き当てられる。これにより、乾燥処理が施される。この際、用紙Pは、ガイドプレート72によって裏面を吸着保持されながら搬送され、バックテンションが付与される。これにより、用紙Pの変形を抑えながら、乾燥処理することができる。
- [0162] 乾燥処理が終了した用紙P（インク乾燥処理部20を通過した用紙P）は、次いで、紫外線照射が施される。すなわち、傾斜搬送経路70Bに設置された紫外線照射ユニット74から表面に向けて紫外線が照射される。これにより、画像を構成するインクが硬化し、画像が用紙Pに定着する。この際、用紙Pは、ガイドプレート72によって裏面を吸着保持されながら搬送され、バックテンションが付与される。これにより、用紙Pの変形を抑えながら、定着処理することができる。
- [0163] 紫外線照射が終了した用紙P（紫外線照射部22を通過した用紙P）は、排紙部24に向けて搬送され、排紙部24においてグリッパ64Dから開放されて、排紙台76の上にスタックされる。
- [0164] 以上一連の動作により画像の記録処理が完了する。上記のように、給紙部12から用紙Pが連続的に給紙されるので、各部では、この連続的に給紙される用紙Pを連続的に処理して、画像の記録処理が行われる。
- [0165] 以上説明したように、本実施の形態のインクジェット記録装置10によれば、画像が記録された用紙Pを画像記録部18からチェーングリッパ64で受け取り、そのチェーングリッパ64による搬送過程でインクの乾燥処理、紫外線照射が行われる。チェーングリッパ64は、用紙の搬送経路の設定に自由度があり、インク乾燥処理ユニット68及び紫外線照射ユニット74を高密度に配置することができる。これにより、画像が記録された後の用紙Pを短時間で効率よく乾燥処理でき、インクが用紙Pに浸透する前に乾燥させることができる。これにより、用紙Pの変形を抑えることができる。同様に、紫外線照射時も短時間で効率よく処理することができる。

- [0166] また、画像記録用の搬送手段（本例では画像記録ドラム300）とは別の搬送手段（本例ではチェングリップ64）で乾燥処理、紫外線照射を行うので、乾燥処理時や紫外線照射時に発生する熱で画像記録用の搬送手段の温度が上昇するのを抑えることができる。これにより、インクジェットヘッドに結露が生じたり、ノズルの乾燥が促進されたりするのを有効に防止することができる。
- [0167] また、本実施の形態のインクジェット記録装置10では、乾燥処理及び紫外線照射を行うに際して、用紙Pにバックテンションを付与しながら行う構成としているので、用紙Pの変形を抑えて乾燥処理及び紫外線照射することができる。
- [0168] 更に、本実施の形態のインクジェット記録装置10では、画像記録部18にインラインセンサ58を設置し、画像記録直後に記録画像の読み取りを行う構成としているので、画像の記録結果に基づく吐出不良等の検出を迅速に行うことができる。これにより、吐出不良等が検出された場合の対応を迅速に行うことができ、損紙の発生を効果的に抑制することができる。
- [0169] また、画像記録ドラム300に保持された状態（画像記録時と同じ状態）で画像を読み取る構成としているので、高精度に画像の読み取りを行うことができる。すなわち、画像記録ドラム300から用紙Pを取り外した後に画像の読み取りを行うと、用紙の状態が変化し、高精度に画像の読み取りを行うことができなくなるおそれがあるが、画像記録ドラム300に保持した状態で画像の読み取りを行うことにより、用紙Pの状態を変化させずに、画像を読み取ることができ、高精度に画像の読み取りを行うことができる。特に、本実施の形態のインクジェット記録装置10では、用紙Pを画像記録ドラム300の周面に吸着保持して搬送するので、高精度に画像の読み取りを行うことができる。
- [0170] 《メディア保持装置及びメディア搬送装置としての画像記録ドラムの構造》
- 次に、メディア保持装置及びメディア搬送装置として機能する画像記録ド

ラム 300 の構造について説明する。

[0171] 〈構成〉

図 3 は画像記録ドラムの全体構造を示す斜視図である。また、図 4 は図 3 に示す画像記録ドラムの分解斜視図である。

[0172] 本実施の形態の画像記録ドラム 300 は、用紙 P の先端を把持するとともに、用紙 P を外周面上に吸着保持し、軸周りに回転することにより、用紙 P を搬送する。

[0173] 本実施の形態の画像記録ドラム 300 は、主として、ドラム状に形成される本体 302 と、本体 302 の周面の二箇所に装着されるカバー 304 と、本体 302 の周面の二箇所に設置されるグリッパ 306 とを備えて構成される。

[0174] 本体 302 は、ドラム状に形成される。本体 302 は、中心に回転軸 302 A を有する。画像記録ドラム 300 は、この回転軸 302 A をインクジェット記録装置 10 の本体フレーム（不図示）に備えられた軸受（不図示）に支持されて、回転自在に支持される。

[0175] 回転軸 302 A には、図示しない回転伝達機構を介してモータ（不図示）が連結される。モータは、画像記録ドラム 300 の回転駆動手段として機能する。画像記録ドラム 300 は、このモータに駆動されて回転する。

[0176] 上記のように、カバー 304 は本体 302 の周面の二箇所に装着される。カバー 304 は、シート状に形成され、本体 302 の周面に装着されて、本体 302 の外周面を構成する。すなわち、このカバー 304 が用紙 P の吸着保持面を構成する。

[0177] 図 5 に示すように、本体 302 の周面には周方向の二箇所にカバー装着領域が形成される。本体 302 は、このカバー装着領域がカバー 304 で被覆される。

[0178] 二箇所のカバー装着領域は、本体 302 の周方向に一定の間隔を開けて設定される。この二箇所のカバー装着領域の間にはグリッパ設置領域が設定される。グリッパ設置領域は、本体 302 の周面から陥没して形成され、凹部

として形成される。グリップ306は、このグリップ設置領域に設置される。

- [0179] 上記のように、カバー304はシート状に形成される。カバー304は、本体302に着脱可能に装着される。本体302には、このカバー304を本体302に固定するためのカバー固定手段が備えられる。
- [0180] カバー固定手段は、カバー304の前端の縁部を把持する前端把持具308と、カバー304の後端の縁部を把持する後端把持具310とを備えて構成される。
- [0181] 前端把持具308は、カバー装着領域の前端部分に設置される。前端把持具308は、開閉可能な把持爪で構成され、カバー304の前端に沿う縁部を銜えて把持する。
- [0182] 後端把持具310は、カバー装着領域の後端部分に設置される。後端把持具310は、開閉可能な把持爪で構成され、カバー304の後端に沿う縁部を銜えて把持する。
- [0183] この後端把持具310は、本体302に備えられた位置調整機構（不図示）によって、周方向の前後に移動可能に設けられる。この位置調整機構で後端把持具310の位置を調整することにより、前端把持具308に対する後端把持具310の位置を調整することができる。これにより、前端把持具308と後端把持具310とで把持されるカバー304にテンションを掛けることができる。
- [0184] カバー304は、前端の縁部を前端把持具308に把持されるとともに、後端の縁部を後端把持具310に把持されて、本体302に装着される。本体302に装着されたカバー304は、後端把持具310の位置調整機構で後端把持具310の位置を調整することにより、テンションが掛けられて、本体302の周面に密着して設置される。
- [0185] カバー装着領域内には吸引領域が設定される。吸引領域は吸引機構でエアを吸引する領域として設定され、用紙吸着保持領域に対応して設定される。
- [0186] なお、用紙吸着保持領域とは、吸着保持面上で用紙Pを吸着保持する領域

である。用紙Pは、この用紙吸着保持領域内で吸着保持される。

[0187] 吸引領域は、この用紙吸着保持領域に一对一に対応して設定される。吸引領域は、所定の深さを有する凹部として本体302の周面に形成され、吸引部312として機能する。吸引部312は、本体302にカバー304が装着されると、カバー304によって完全に覆われる。

[0188] 吸引部312がカバー304によって覆われることにより、カバー304の裏側（内側）にカバー304と吸引部312とに画成される吸引空間Sが形成される。この吸引空間Sは用紙吸着保持領域に対応して形成される。

[0189] 吸引部312には吸引穴314が備えられ、この吸引穴314から吸引空間S内の空気が吸引される。本体302の内部には、この吸引穴314に連通される流路（不図示）が備えられる。流路は回転軸302Aの内部に設けられた接続用流路に連通される。

[0190] 接続用流路には、図示しない配管を介して真空ポンプ303（図4参照；他の図でも同様）が接続される。真空ポンプ303は、吸引手段として機能する。吸引空間Sは、この真空ポンプ303を駆動することにより吸引される（負圧にされる。）。

[0191] 吸引部312を覆うカバー304には、多数の吸着穴320が形成される。吸着穴320は用紙吸着保持領域内に配置される。吸着穴320はカバー304の表面から裏面に貫通して形成される。したがって、カバー304を本体302に装着すると、各吸着穴320は吸引空間Sに連通される。

[0192] 図6は、カバーの表面側の展開図である。

[0193] 同図に示すように、画像記録ドラム300の周方向を縦方向、画像記録ドラム300の軸方向（幅方向）を横方向とすると、吸着穴320は用紙吸着保持領域内に縦横一定ピッチで配置される。各吸着穴320は全て同じ径で形成される。

[0194] 各吸着穴320は全て同じ径で形成されるが、特定の吸着穴については絞り部材322が備えられて、吸引空間Sへの連通部が絞られる。

[0195] 以下においては、絞り部材322が備えられた吸着穴（特定の吸着穴）を

『絞り付き吸着穴 320A』とし、絞り部材 322 が備えられていない吸着穴を『絞り無し吸着穴 320B』として、両者を区別する。

[0196] 図 7 は、絞り付き吸着穴と絞り無し吸着穴の分布を示す図である。

[0197] 同図において、便宜上、絞り付き吸着穴 320A は黒丸 (●)、絞り無し吸着穴 320B は白抜き丸 (○) で示している。

[0198] 同図に示すように、本実施の形態の画像記録ドラム 300 では、絞り無し吸着穴 320B が枠状に配置されて、吸着保持面の縦横に一定の周期で繰り返し配置される。

[0199] 図 8 は、カバーの裏面側の展開図である。

[0200] 同図に示すように、絞り付き吸着穴 320A には、絞り部材 322 が備えられる。

[0201] 図 9 は、カバーの裏面の一部を拡大した拡大図である。また、図 10 は、カバーの一部の断面を拡大した拡大図である。

[0202] 絞り部材 322 は、絞り部材本体 324 と、その絞り部材本体 324 に形成される絞り流路 326 とで構成される。

[0203] 本実施の形態において、絞り部材本体 324 は、円筒状に形成され、内周部が連通穴 324A として、絞り付き吸着穴 320A に連通して形成される。連通穴 324A は、絞り付き吸着穴 320A と同じ径で形成され、絞り付き吸着穴 320A と同軸上に配置される。すなわち、絞り付き吸着穴 320A と同軸上で連通される。

[0204] 絞り部材本体 324 の先端面は平坦に形成される。絞り部材本体 324 の先端面は、カバー 304 を本体 302 に装着すると、本体 302 に当接する。すなわち、凹部として形成される吸引部 312 の底面部分に当接する。この絞り部材本体 324 の先端面が本体 302 に当接されることにより、先端面に形成される連通穴 324A の開口部分が本体 302 によって閉塞される。

[0205] 絞り流路 326 は、絞り部材本体 324 の壁面の一部を切り欠いて形成される。換言すると、絞り部材本体 324 の先端面に所定の幅を有する溝とし

て形成される。絞り流路 326 は一端が連通穴 324A の内周面に開口して形成され、他端が絞り部材本体 324 の外周面に開口して形成される。

[0206] 上記のように、カバー 304 を本体 302 に装着すると、絞り部材本体 324 の先端面が本体 302 に当接する。これにより、絞り部材本体 324 の先端面に溝として形成される絞り流路 326 の開口部分が本体 302 によって閉塞される。これにより、絞り流路 326 が吸着穴 320A の形成方向と異なる方向（本例では、吸着穴 320A の形成方向と直交する方向）に開口して形成される。

[0207] 上記のように、グリッパ 306 はグリッパ設置領域に設置される。グリッパ 306 は、先端に把持爪を有し、この把持爪で用紙 P の先端を啜って把持する。

[0208] 〈作用〉

本実施の形態の画像記録ドラム 300 は、用紙 P の先端をグリッパ 306 で把持するとともに、用紙 P を外周面上に吸着保持し、軸周りに回転することにより、用紙 P を搬送する。

[0209] 用紙 P の吸着は、真空ポンプ 303 を駆動することにより行われる。これにより、カバー 304 で覆われた吸引部 312 の内側が吸引され（負圧とされる）、カバー 304 に形成された吸着穴 320 から用紙 P が吸引されて、用紙 P がカバー 304 の表面（吸着保持面）に吸着保持される。

[0210] ここで、用紙 P を吸着するための吸着穴 320 は所定の配置パターンでカバーに多数形成されるが、このうち特定の吸着穴 320A は、絞り付き吸着穴 320A として絞り部材 322 が取り付けられる。絞り部材 322 は、吸着穴を絞る機能を有するので、絞り部材 322 が取り付けられた絞り付き吸着穴 320A は、絞り部材 322 の取り付けられていない絞り無し吸着穴 320B よりも吸着力が弱められる。

[0211] したがって、この絞り付き吸着穴 320A と絞り無し吸着穴 320B との配置を調整することにより、用紙 P を吸着保持する吸着保持面内で吸着力の部分的な強弱をコントロールすることができる。そして、この吸着力の強弱



をコントロールすることにより、使用する用紙 P に適した吸着力に設定することができる。

[0212] ここで、本例では、図 7 に示すように、絞り無し吸着穴 3 2 0 B が枠状に配置されて、吸着保持面の縦横に一定の周期で繰り返し配置される。

[0213] このような配置は部分的に伸びを有する用紙 P を吸着保持する場合に有利である。すなわち、吸着力の強い絞り無し吸着穴 3 2 0 B を枠状に配置することにより、用紙 P に元から存在する部分的な伸びを枠内に閉じ込めることができ、部分的な伸びを蓄積させずに吸着保持することができる。これにより、部分的に伸びが発生している用紙 P であっても、皺を発生させずに吸着保持することができる。以下、この点について、更に説明する。

[0214] 図 1 1 A, 1 1 B は全面を均一な吸着力で吸着する場合の説明図である。

[0215] 吸着保持面に吸着保持される用紙 P は、吸着保持面への密着性を高めるために用紙押さえローラ 5 4 でニップされるが、部分的に伸びを有する用紙を均一な吸着力で吸着保持すると、分布している伸びを用紙押さえローラ 5 4 で送り込んで蓄積させてしまい、伸び量を大きくしてしまうと、皺になってしまう場合がある。

[0216] 図 1 2 A, 1 2 B, 1 2 C は絞り無し吸着穴を枠状に配置（図 7 参照）して吸着する場合の説明図である。

[0217] 吸着力の強い絞り無し吸着穴を枠状に配置することにより、用紙 P に分布している伸びを、伸びの量を小さく分割することができる。これにより、皺の発生を効果的に防止することができる。

[0218] 以上説明したように、本実施の形態の画像記録ドラム 3 0 0 によれば、絞り付き吸着穴 3 2 0 A と絞り無し吸着穴 3 2 0 B との配置を調整することにより、用紙 P を吸着保持する吸着保持面内で吸着力の部分的な強弱をコントロールすることができ、使用する用紙 P に適した吸着力に設定することができる。

[0219] 絞り付き吸着穴 3 2 0 A と絞り無し吸着穴 3 2 0 B とは、絞り部材 3 2 2 の有無によって分けることができるので、細かな吸着力の設定を行うことが

できる。

[0220] また、絞り部材 3 2 2 は、吸着穴の径を変えずに、吸着穴以外の部分で流路を変化させるので、吸着面積に対する吸着穴の面積の割合を一定にできる。これにより、吸着設計を容易に行うことができる。すなわち、吸着穴を小さくすると、穴自体の吸引力と、吸引面積の両方の影響を与えることとなり、トータルの吸引力の設計が難しくなる。しかし、本実施の形態によれば、吸着穴の径を変えずに、吸着穴以外の部分で流路を変化させるので、吸着穴自体の吸引力だけを変化させることが可能であり、また、配置の自由度もあるため、吸着設計が容易になる。

[0221] 《絞り付き吸着穴と絞り無し吸着穴の配置の他の形態》

図 1 3 は、絞り付き吸着穴と絞り無し吸着穴の分布の他の例を示す図である。

[0222] 同図では、便宜上、絞り付き吸着穴 3 2 0 A を黒丸 (●)、絞り無し吸着穴 3 2 0 B を白抜き丸 (○) で示している。

[0223] 同図に示すように、本例では絞り無し吸着穴 3 2 0 B が複数個の塊状 (島状) に配置されて、吸着保持面の縦横に一定の周期で繰り返し配置される。すなわち、互いに隣接する複数個の絞り無し吸着穴 3 2 0 B を一纏まりとし、この一纏まりの絞り無し吸着穴 3 2 0 B を点在させて配置する構成としている。

[0224] このように吸着力の強い絞り無し吸着穴 3 2 0 B を塊状に配置した場合も、上記の枠状に配置した場合と同様に、用紙 P に分布している伸びを、伸びの量を小さく分割することができる。これにより、皺の発生を効果的に防止することができる。

[0225] 図 1 4 は、絞り付き吸着穴と絞り無し吸着穴の分布の更に他の例を示す図である。

[0226] 同図では、便宜上、絞り付き吸着穴 3 2 0 A を黒丸 (●)、絞り無し吸着穴 3 2 0 B を白抜き丸 (○) で示している。

[0227] 同図に示すように、本例では絞り無し吸着穴 3 2 0 B を画像記録ドラム 3

〇〇の回転方向（用紙Pの搬送方向）に対して、吸着保持面の前端部及び後端部に配置されている。すなわち、用紙Pの搬送方向に対して、前端部及び後端部に吸着力の強い絞り無し吸着穴320Bを配置する構成としている。

[0228] このように、用紙Pの搬送方向に対して、前端部及び後端部に吸着力の強い絞り無し吸着穴320Bを配置することにより、用紙Pの端部における浮きを防止できる。

[0229] 図14に示す例では、吸着保持面の前端部及び後端部にのみ絞り無し吸着穴320Bを配置する構成としているが、図15に示すように、吸着保持面の中央から前端部及び後端部に向かって段階的（又は連続的）に絞り無し吸着穴320Bの数を増やして設置するようにしてもよい。すなわち、中央部から前端部及び後端部に向かって段階的（又は連続的）に吸着力を強めるようにしてもよい。

[0230] また、図14に示す例では、吸着保持面の前端部及び後端部にのみ絞り無し吸着穴320Bを配置する構成としているが、前後左右の端部に絞り無し吸着穴320Bを配置する構成としてもよい。この場合も、中央から前後左右の端部に向かって段階的（又は連続的）に絞り無し吸着穴320Bの数を増やして設置するようにしてもよい。

[0231] 以上説明したように、絞り付き吸着穴320Aと絞り無し吸着穴320Bの配置形態は種々採用することができ、配置を変えることにより、用紙Pに適した吸着を行うことができる。

[0232] 本実施の形態の画像記録ドラム300は、カバー304が本体302に着脱可能に設けられるが、絞り付き吸着穴320Aと絞り無し吸着穴320Bの配置が異なるカバー304を複数枚用意し、用紙Pに応じて切り替えて使用できるようにすることが好ましい。

[0233] なお、本実施の形態では、カバー304の前端の縁部を把持する前端把持具308と、カバー304の後端の縁部を把持する後端把持具310とからなるカバー固定手段によってカバー304を本体302に取り付ける構成としているが、カバー304を本体302に着脱可能に取り付ける形態は、こ

れに限定されるものではない。たとえば、ネジ等で固定する態様とすることもできる。

[0234] 《絞り部材の他の形態》

図16は、絞り部材の他の形態を示す平面図である。

[0235] 上記実施の形態では、絞り流路326が絞り部材本体324の一か所のみ形成されているが、図16に示すように、複数個所に形成することもできる。

[0236] 図16に示す例では、溝として形成される絞り流路326を放射状に4本形成している。絞り流路326の数を調整することにより、吸引力を調整することができる。すなわち、絞り流路326の数を増やすことにより、吸引力を強めることができる。

[0237] 図17は、絞り部材の更に他の形態を示す平面図である。

[0238] 同図に示すように、この絞り部材322は、絞り部材本体324の絞り流路326の形成部位が吸着穴320の軸方向と直交する方向に張り出して形成され、溝として形成される絞り流路326の長さを長くし、かつ、幅を狭くしている。このように絞り流路326の狭く長くすることにより、絞り効果を高めることができる。

[0239] 図18は、絞り部材の更に他の形態を示す平面図である。

[0240] 同図に示すように、この絞り部材322は、図17に示す絞り部材322に対して、溝として形成される絞り流路326の途中に幅が拡大する拡大部326A（拡大領域）を備えている。このように絞り流路326の途中に拡大部326Aを備えることにより、オリフィス効果により、流量が多い吸引条件の時に絞り効果を高めることができる。

[0241] 図19は、絞り部材の更に他の形態を示す平面図である。

[0242] 同図に示すように、本態様の絞り部材322は、絞り部材本体324が、いわゆる二重管構造で構成される。すなわち、絞り部材本体324が内筒部328と、外筒部330とで構成される。内側の内筒部328は、内周部が吸着穴320の径と同じ径で形成され、吸着穴320の同軸上に配置される

。外筒部 330 は、内筒部 328 の外周に配置されて、内筒部 328 との間に所定の間隙（流路）を形成する。内筒部 328 は壁面の一部に内筒部切欠き部 332 が形成され、外筒部 330 も壁面の一部に外筒部切欠き部 334 が形成される。内筒部切欠き部 332 は内筒部 328 の先端面から溝状に形成され、一端が内筒部 328 の内壁面に開口して形成されるとともに、他端が内筒部 328 の外壁面に開口して形成される。外筒部切欠き部 334 も外筒部 330 の先端面から溝状に形成され、一端が外筒部 330 の内壁面に開口して形成されるとともに、他端が外筒部 330 の外壁面に開口して形成される。内筒部切欠き部 332 と外筒部切欠き部 334 は 180 度反対の位置に形成される。カバー 304 が本体 302 に装着されると、内筒部 328 及び外筒部 330 の先端が本体 302 に当接されて、内筒部 328 の内周部及び外筒部 330 の内周部が本体 302 によって閉塞される。また、これと同時に内筒部 328 と外筒部 330 との間に絞り流路 326 が形成される。

[0243] 本態様の絞り部材 322 によれば、絞り流路 326 を円弧状に形成することにより、絞り効果の高い絞り部材 322 をコンパクトに構成することができる。

[0244] なお、上記の各絞り部材 322 は、いずれも絞り部材本体 324 が本体 302 に当接するように形成され、かつ、絞り流路 326 が吸着穴 320 の軸と直交する方向に開口する構成とされている。このように構成することにより、絞り部材 322 がカバー 304 の支持部として機能し、カバー 304 の撓み等の変形を防止することができる。

[0245] また、上記一連の形態で示されるように、絞り部材は、その絞り流路の数、形状を調整することにより、絞り効果を調整することができる。したがって、絞り効果の異なる絞り部材を複数組み合わせる使用することにより、吸着穴単位での吸着力を調整することができる。

[0246] また、絞り無し吸着穴については、カバー裏面にザグリ状の溝を形成することにより、吸着力を高めることができる。したがって、このザグリ状の溝を有する絞り無し吸着穴を組み合わせることによっても、吸着穴単位で吸着

力を調整することができる。

[0247] 《本体の他の形態》

上記実施の形態では、本体がドラム状に形成され、本体の周面に用紙を吸着保持する構成、及び、本体を回転させて用紙を搬送する構成としているが（いわゆるドラム搬送）、本体の構成は、これに限定されるものではない。

[0248] たとえば、本体を無端状のベルトで構成し、無端状のベルトの周面にカバーを取り付けて用紙を吸着保持する構成、及び、無端状のベルトを走行させて用紙を搬送する構成とすることもできる。

[0249] また、たとえば、本体をプレートで構成し、プレートの表面にカバーを取り付けて用紙を吸着保持する構成、及び、プレートを移動させて用紙を搬送する構成とすることもできる。

[0250] 《メディアの他の形態》

上記実施の形態では、メディアとして用紙を吸着保持し、搬送する場合を例に説明したが、メディアは、これに限定されるものではない。シート状のメディアであればよい。したがって、たとえば、連続用紙、カット紙、シール用紙、OHPシート等の樹脂シート、フィルム、布、配線パターン等が形成されるプリント基板、中間転写媒体、その他材質や形状を問わず、様々なメディアの吸着保持に使用することができる。

[0251] 《吸着穴の配置の他の形態》

上記実施の形態では、画像記録ドラム300の周面に吸着穴230を縦横一定のピッチで配置しているが、吸着穴320の配置は、これに限定されるものではない。たとえば、図20に示すように、画像記録ドラム300の搬送方向に対して一列ごとに交互にずらして吸着穴230を配置する構成とすることもできる。この他、縦横に規則的なパターンで周期的に繰り返して配置する構成とすることもできる。

[0252] また、絞り無し吸着穴320Bについても、一定パターンで配置する場合は必ずしも一定の周期で繰り返し配置する必要はなく、所定の周期（場所によって異なった周期 等）で配置する構成とすることができる。

## 符号の説明

[0253] 10…インクジェット記録装置、12…給紙部、14…処理液塗布部、16…処理液乾燥処理部、18…画像記録部、20…インク乾燥処理部、22…紫外線照射部、24…排紙部、30…給紙台、32…サッカー（吸引装置）、32A…サクシオンフット、34…給紙ローラ対、34A…ローラ、34B…ローラ、36…フィーダボード、36A…テープフィーダ、36B…リテーナ、36C…コロ、38…前当て、40…給紙ドラム、40A…グリッパ、42…処理液付与ドラム、42A…グリッパ、44…処理液付与ユニット、44A…塗布ローラ、44B…処理液槽、44C…汲み上げローラ、46…処理液乾燥処理ドラム、46A…グリッパ、48…用紙搬送ガイド、50…処理液乾燥処理ユニット、54…用紙押さえローラ、56C、56M、56Y、56K…インクジェットヘッド、58…インラインセンサ、59…接触防止板、60…ミストフィルタ、62…ドラム冷却ユニット、62A…ダクト、64…チェーングリッパ、64A…第1スプロケット、64B…第2スプロケット、64C…チェーン、64D…グリッパ、66…バックテンション付与機構、68…インク乾燥処理ユニット、70A…第1水平搬送経路、70B…傾斜搬送経路、70C…第2水平搬送経路、72…ガイドプレート、74…紫外線照射ユニット、76…排紙台、100…システムコントローラ、102…通信部、104…画像メモリ、110…搬送制御部、112…給紙制御部、114…処理液付与制御部、116…処理液乾燥制御部、118…画像記録制御部、120…インク乾燥制御部、122…紫外線照射制御部、124…排紙制御部、130…操作部、132…表示部、300…画像記録ドラム、302…本体、302A…回転軸、303…真空ポンプ、304…カバー、306…グリッパ、308…前端把持具、310…後端把持具、312…吸引部、314…吸引穴、320…吸着穴、320A…絞り付き吸着穴、320B…絞り無し吸着穴、322…絞り部材、324…絞り部材本体、324A…連通穴、326…絞り流路、326A…拡大部、328…内筒部、330…外筒部、332…内筒部切欠き部、334…外筒部

切欠き部、P…用紙



## 請求の範囲

- [請求項1] シート状のメディアを吸着保持するメディア保持装置において、  
吸引部を有する本体と、  
前記吸引部内を吸引する吸引手段と、  
前記本体に装着されて前記吸引部を覆い、前記メディアの吸着保持面を構成するシート状のカバーと、  
前記カバーに同じ径で形成される複数の吸着穴と、  
前記複数の吸着穴のうち特定の吸着穴に個別に設けられて、該特定の吸着穴を絞る絞り部材であって、前記カバーの裏面に設けられ、前記特定の吸着穴に連通されて、該特定の吸着穴を絞る絞り流路を備えた絞り部材と、  
を備えるメディア保持装置。
- [請求項2] 前記絞り部材の絞り流路は、前記特定の吸着穴の形成方向と異なる方向に開口して形成される請求項1に記載のメディア保持装置。
- [請求項3] 前記絞り部材は、前記カバーが前記本体に装着されると、前記本体に当接される請求項1又は2に記載のメディア保持装置。
- [請求項4] 前記絞り部材は、  
前記本体に当接される当接面を有する絞り部材本体と、  
前記絞り部材本体の前記当接面から前記特定の吸着穴に貫通して形成され、前記特定の吸着穴と同じ径で前記特定の吸着穴の同軸上に形成される連通穴と、  
前記絞り部材本体の前記当接面に形成され、一端が前記絞り部材本体の外周面に開口して形成されるとともに、他端が前記連通穴の内周面に開口して形成される溝と、  
を備え、前記絞り部材本体の前記当接面が前記本体に当接されることにより、前記当接面に形成される前記連通穴の開口部分が前記本体によって閉塞されるとともに、前記当接面に形成される前記溝の開口部分と前記本体によって前記絞り流路が形成される請求項1に記載の

メディア保持装置。

[請求項5] 前記連通穴を中心に前記溝が放射状に複数本形成される請求項4に記載のメディア保持装置。

[請求項6] 前記溝は途中で幅が拡大された拡大領域を有する請求項4に記載のメディア保持装置。

[請求項7] 前記絞り部材は、

内周部が前記特定の吸着穴と同じ径を有し、前記特定の吸着穴の同軸上に配置されて、前記内周部が前記特定の吸着穴に連通される筒状の内筒部と、

前記内筒部の壁面の一部を切り欠いて形成される内筒部切欠き部と、

内周部が前記内筒部の外径よりも大きい径を有し、前記内筒部の同軸上に配置されて、前記内筒部との間に一定の隙間を形成する筒状の外筒部と、

前記外筒部の壁面の一部を切り欠いて形成される外筒部切欠き部と、

を備え、前記内筒部及び前記外筒部の先端が前記本体に当接されることにより、前記内筒部の前記内周部及び前記外筒部の前記内周部が前記本体によって閉塞されるとともに、前記内筒部と前記外筒部との間に前記絞り流路が形成される請求項1に記載のメディア保持装置。

[請求項8] 前記カバーが前記本体に着脱可能に装着される請求項1から7のいずれか1項に記載のメディア保持装置。

[請求項9] 前記特定の吸着穴の配置が異なる前記カバーが、あらかじめ複数備えられる請求項8に記載のメディア保持装置。

[請求項10] 前記吸着穴が前記吸着保持面の縦横に配置され、前記特定の吸着穴以外の前記吸着穴が前記吸着保持面の縦横に繰り返し配置される請求項1から9のいずれか1項に記載のメディア保持装置。

[請求項11] 前記特定の吸着穴以外の前記吸着穴が枠状に配置されて、前記吸着

保持面の縦横に繰り返し配置される請求項 10 に記載のメディア保持装置。

[請求項12] 前記特定の吸着穴以外の前記吸着穴が塊状に配置されて、前記吸着保持面の縦横に繰り返し配置される請求項 10 に記載のメディア保持装置。

[請求項13] 前記吸着穴が前記吸着保持面の縦横に配置され、前記特定の吸着穴以外の前記吸着穴が前記吸着保持面の縦方向及び／又は横方向の両端部分に配置される請求項 1 から 9 のいずれか 1 項に記載のメディア保持装置。

[請求項14] 前記吸着穴が前記吸着保持面の縦横に配置され、前記特定の吸着穴以外の前記吸着穴の割合が前記吸着保持面の中央から前記吸着保持面の縦方向及び／又は横方向の両端部分に向かって段階的に増やされる請求項 1 から 9 のいずれか 1 項に記載のメディア保持装置。

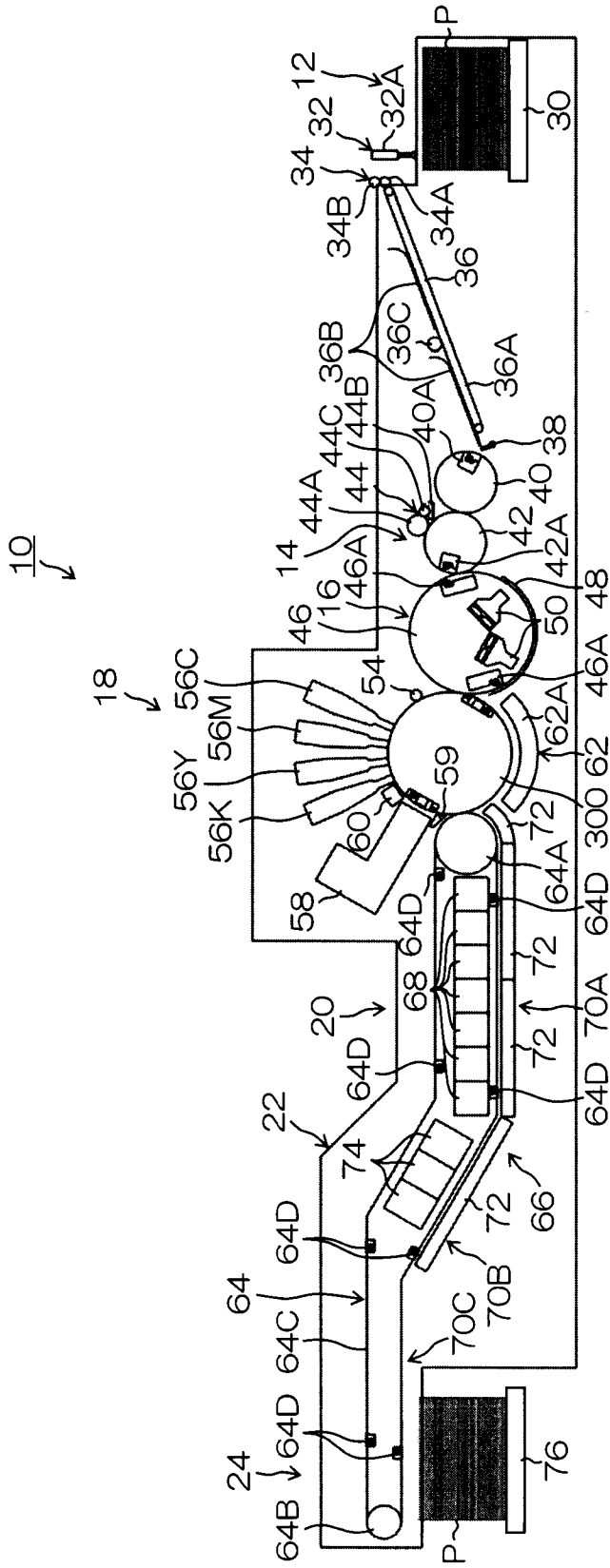
[請求項15] 前記吸着保持面上を相対的に転動して、前記吸着保持面に吸着保持される前記メディアを前記吸着保持面との間でニップするローラを更に備える請求項 1 から 14 のいずれか 1 項に記載のメディア保持装置。

[請求項16] 請求項 1 から 15 のいずれか 1 項に記載のメディア保持装置と、  
前記メディア保持装置の前記本体を駆動して、前記吸着保持面を移動させる駆動手段と、  
を備えたメディア搬送装置。

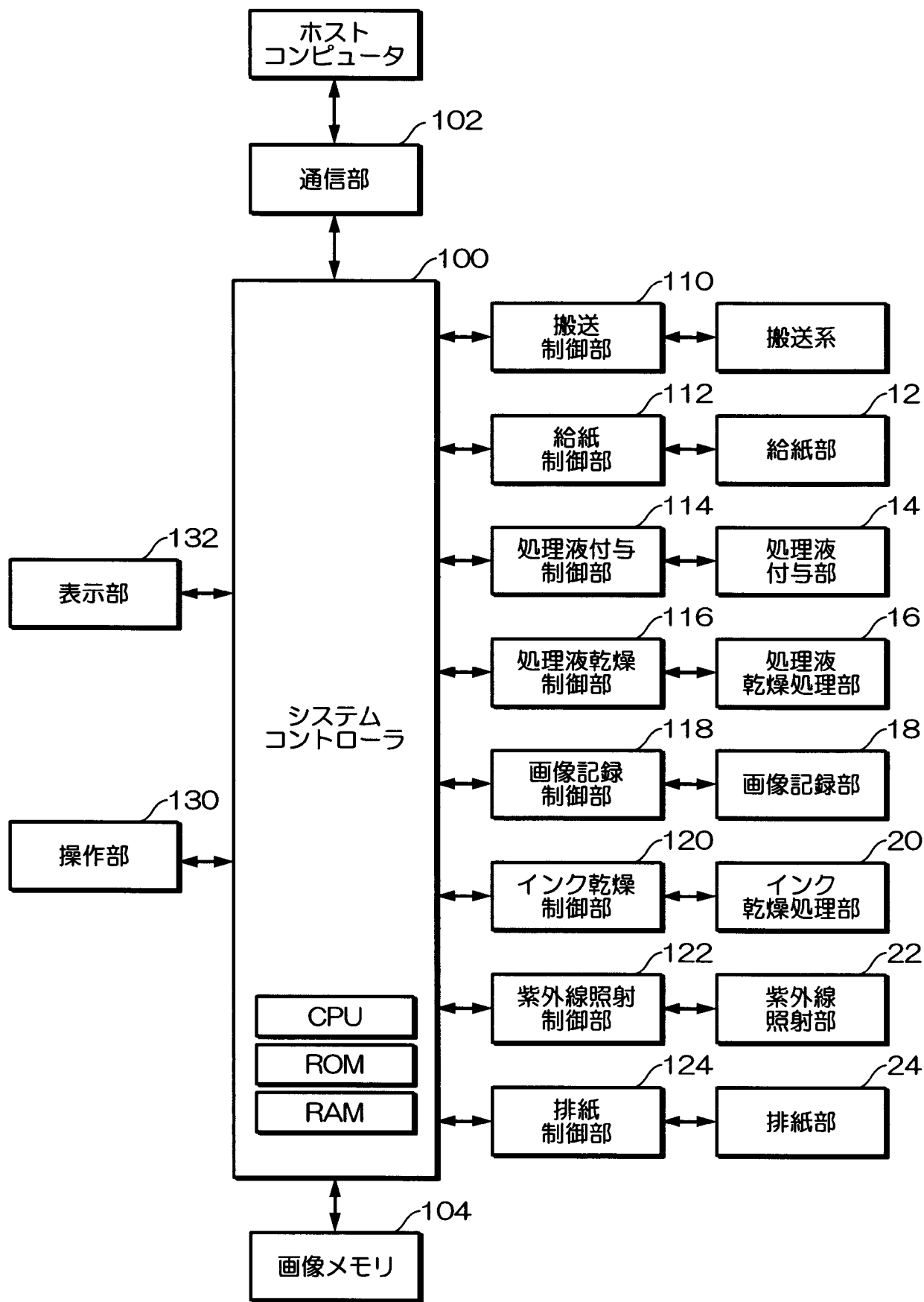
[請求項17] 前記本体はドラム状に形成され、前記吸着保持面が外周面に形成される請求項 16 に記載のメディア搬送装置。

[請求項18] 請求項 16 又は 17 に記載のメディア搬送装置と、  
前記メディア搬送装置によって搬送される前記メディアに向けてインクを吐出して、前記メディアに画像を描画するインクジェットヘッドと、  
を備えたインクジェット記録装置。

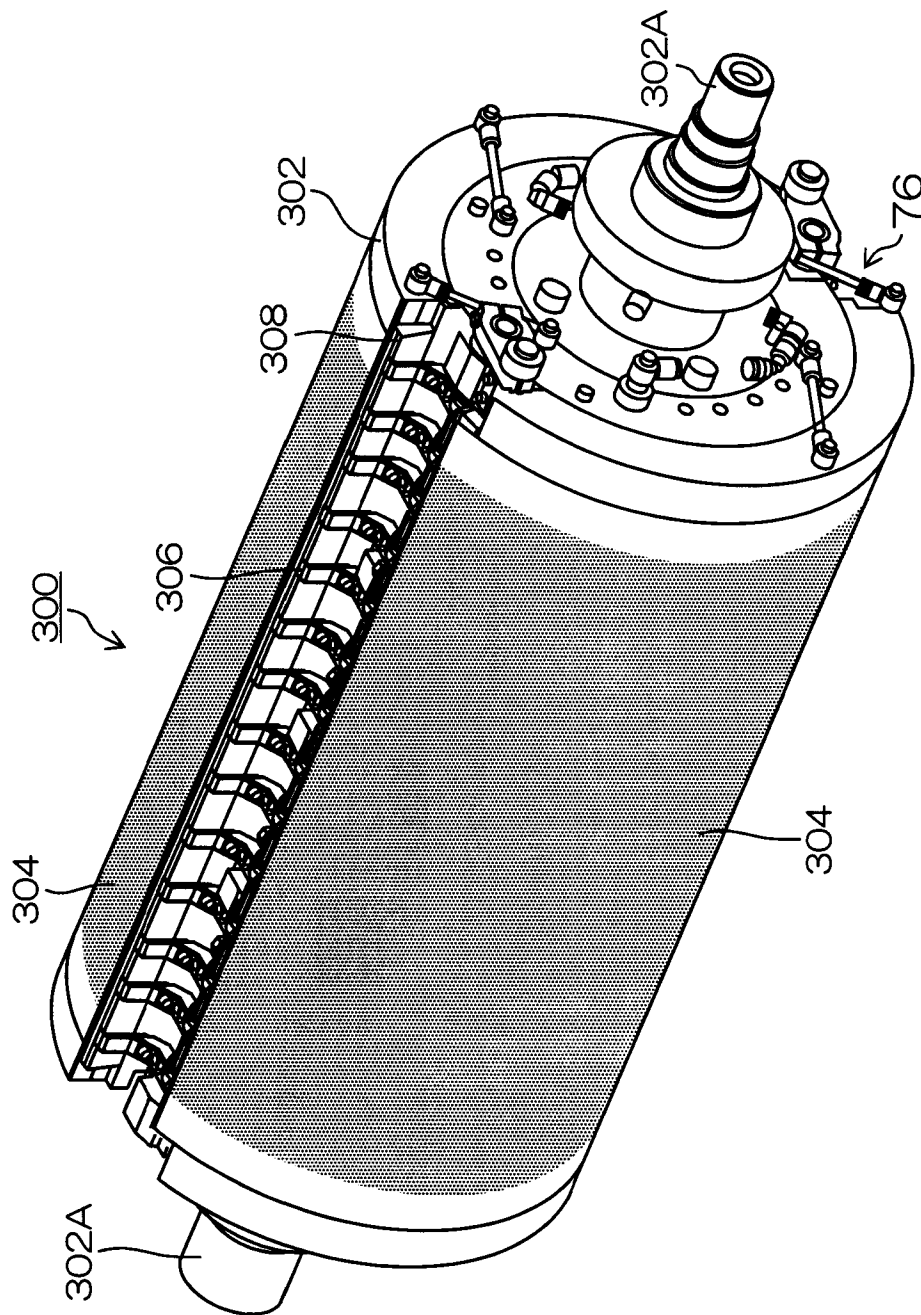
[図1]



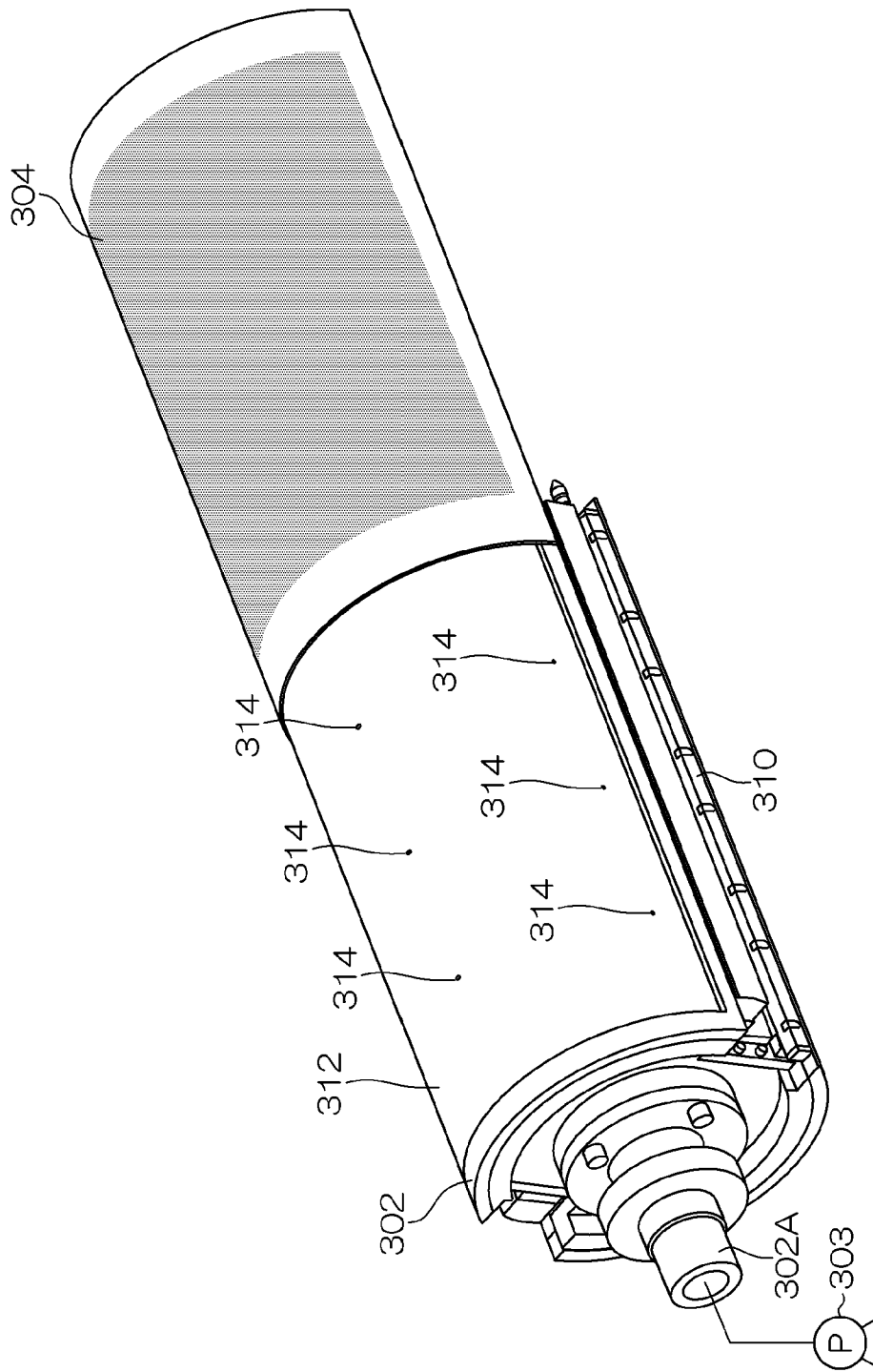
[図2]



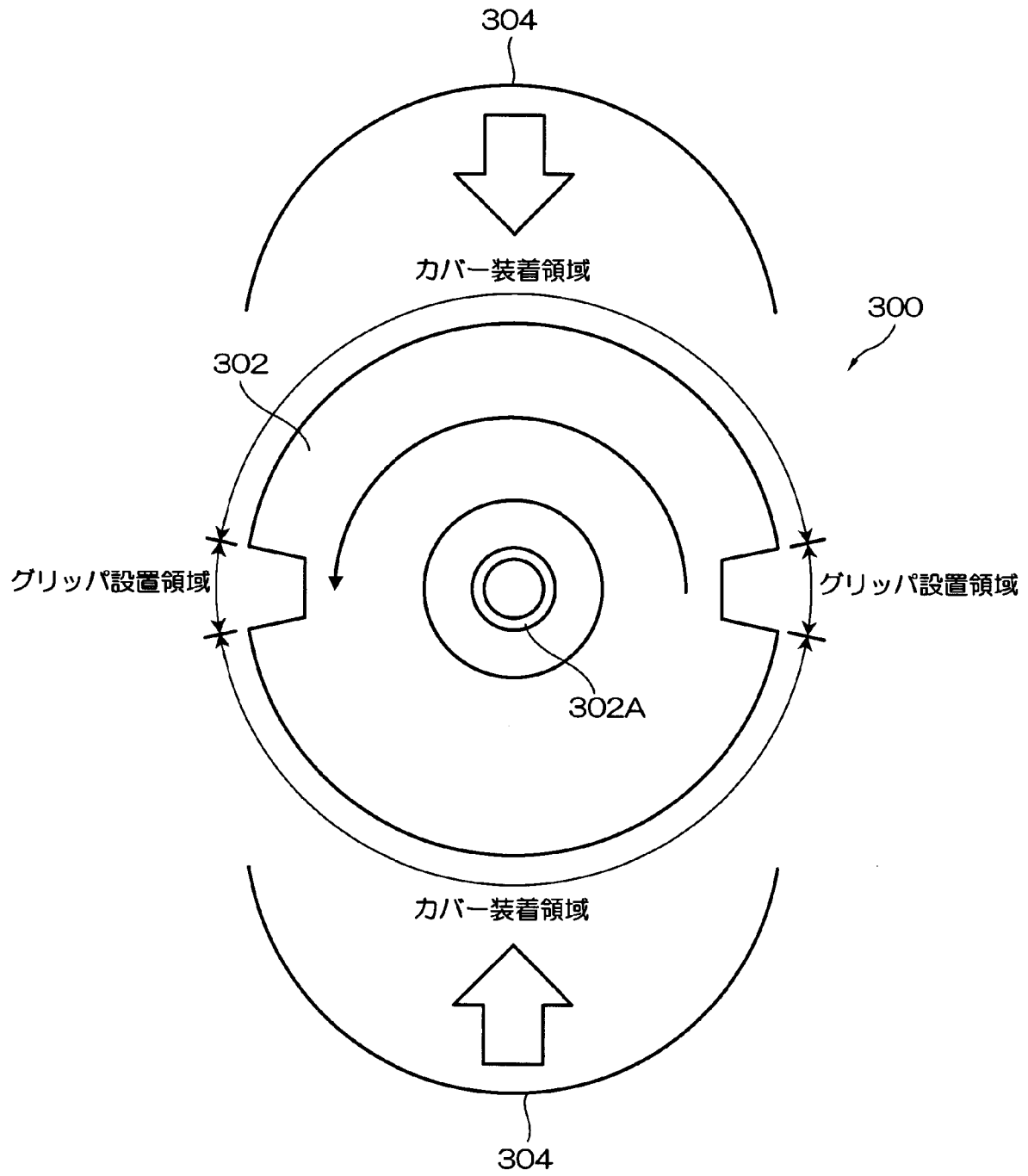
[図3]



[図4]

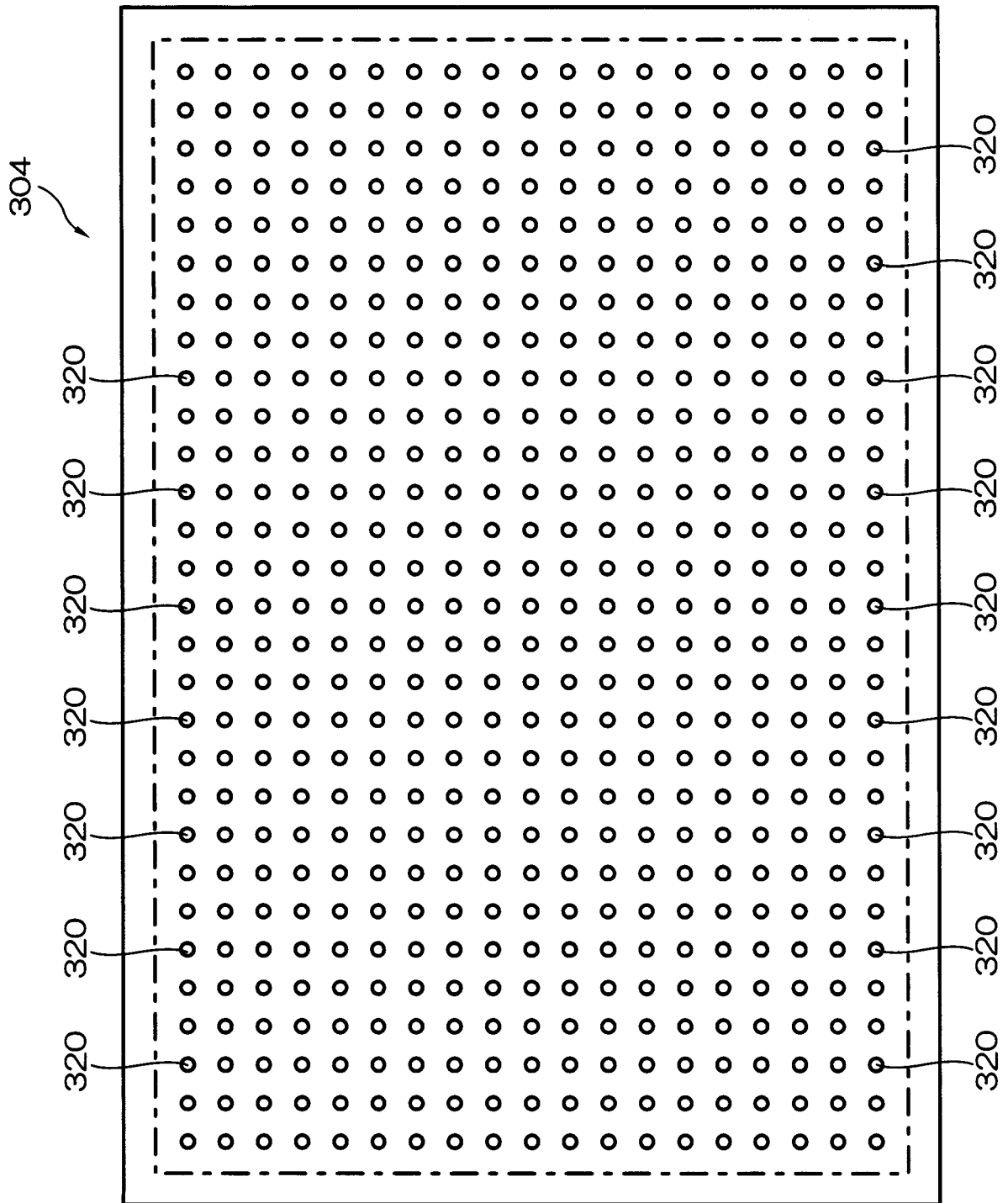


[図5]

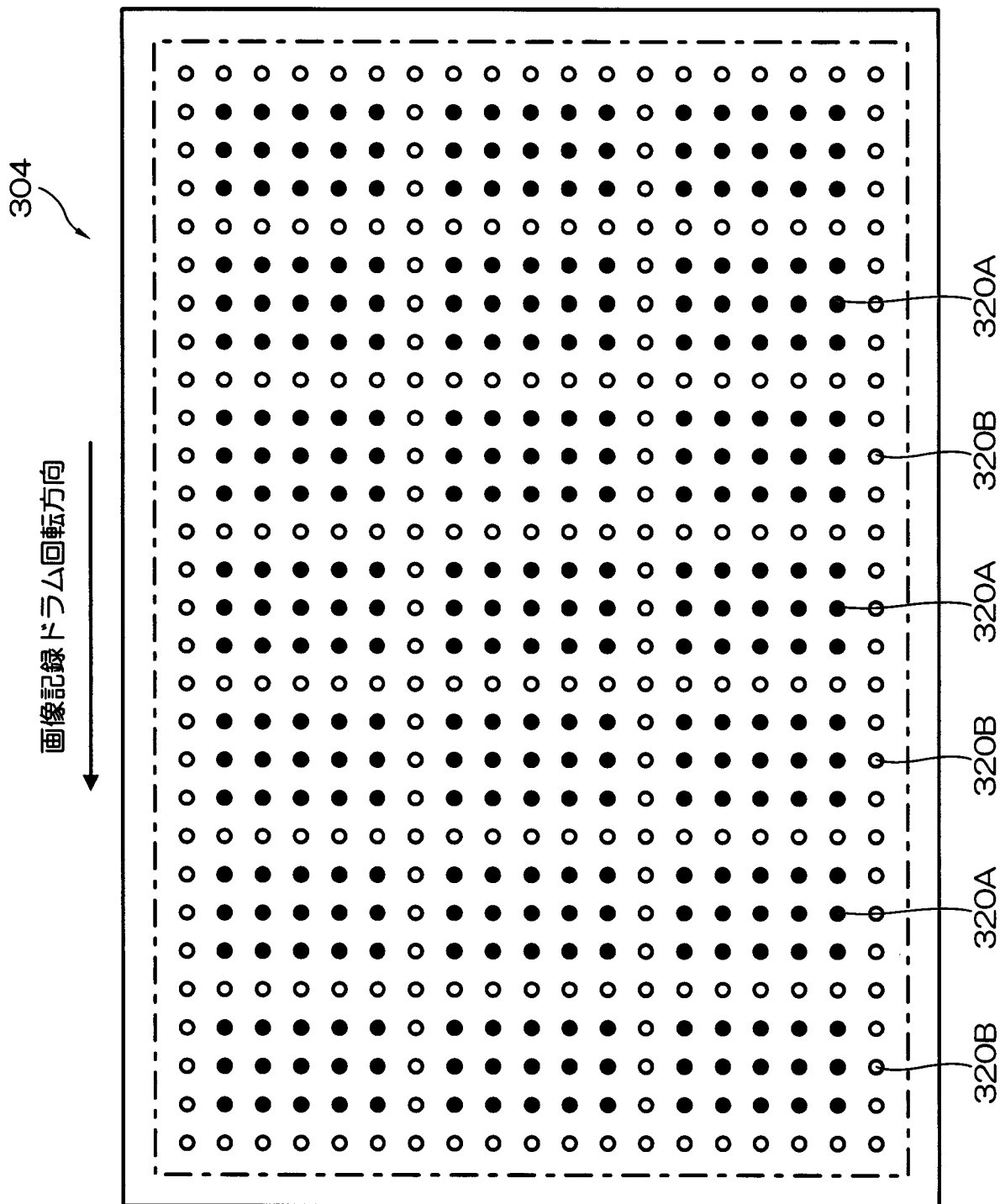




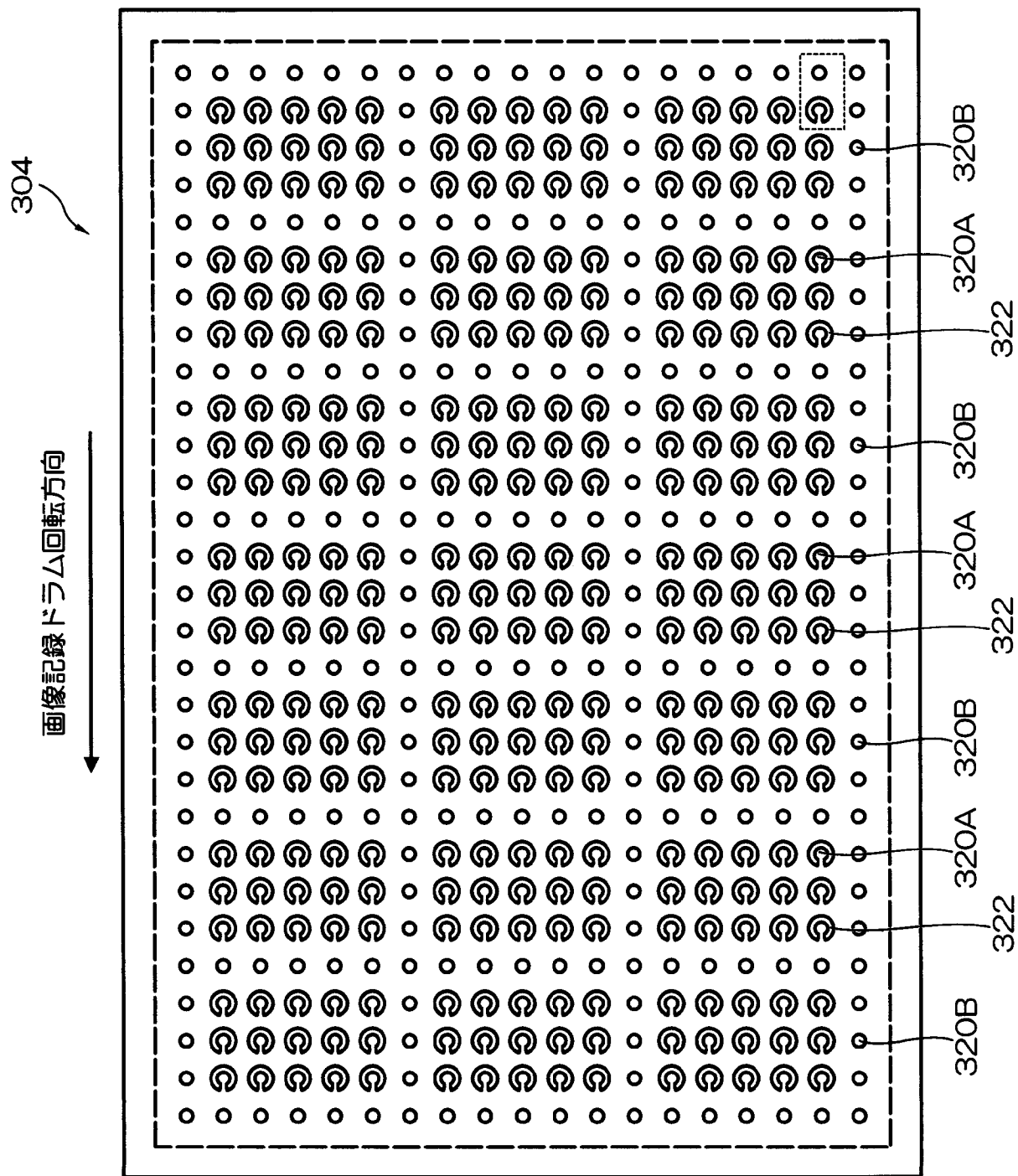
[図6]



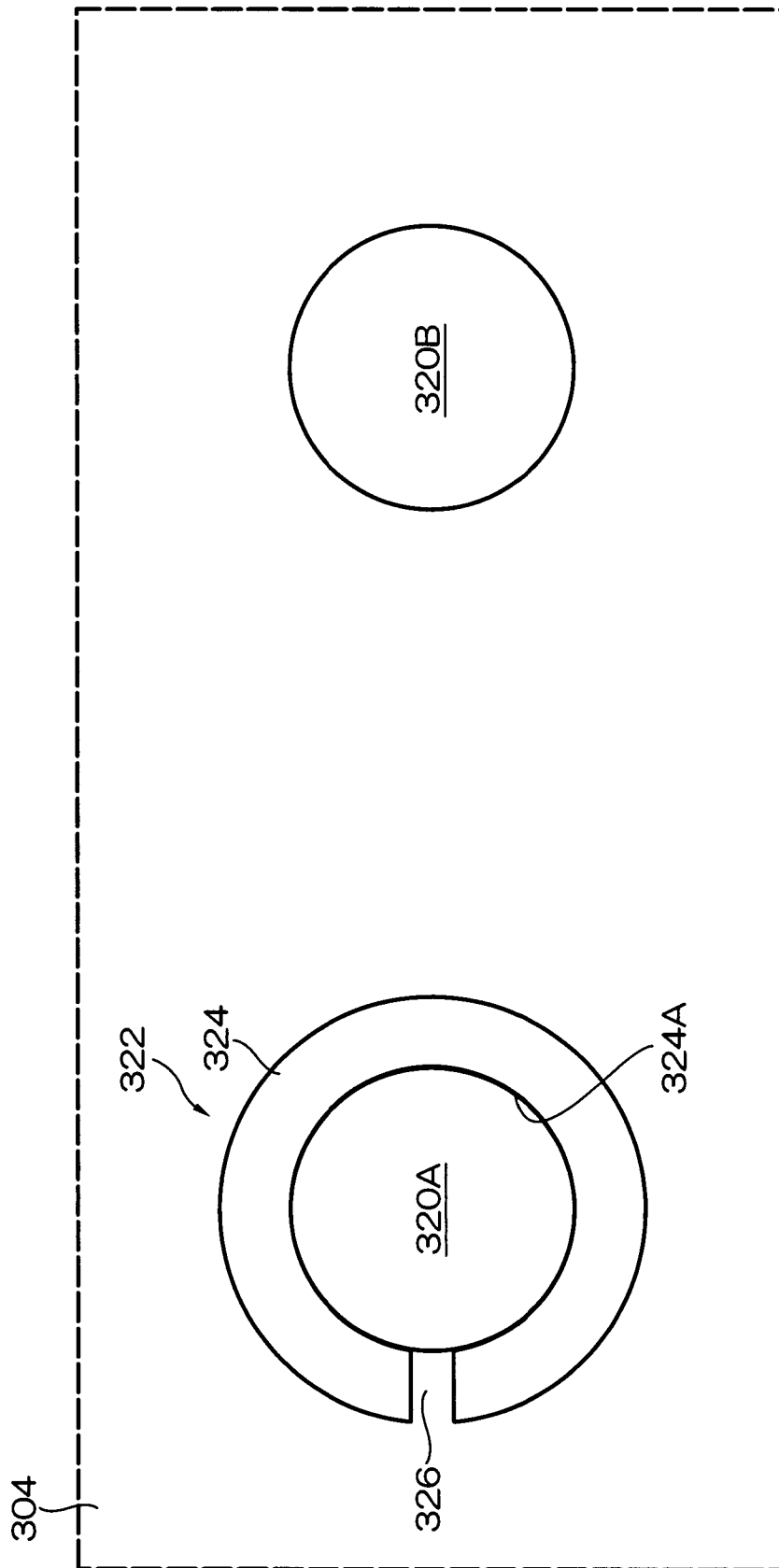
[図7]



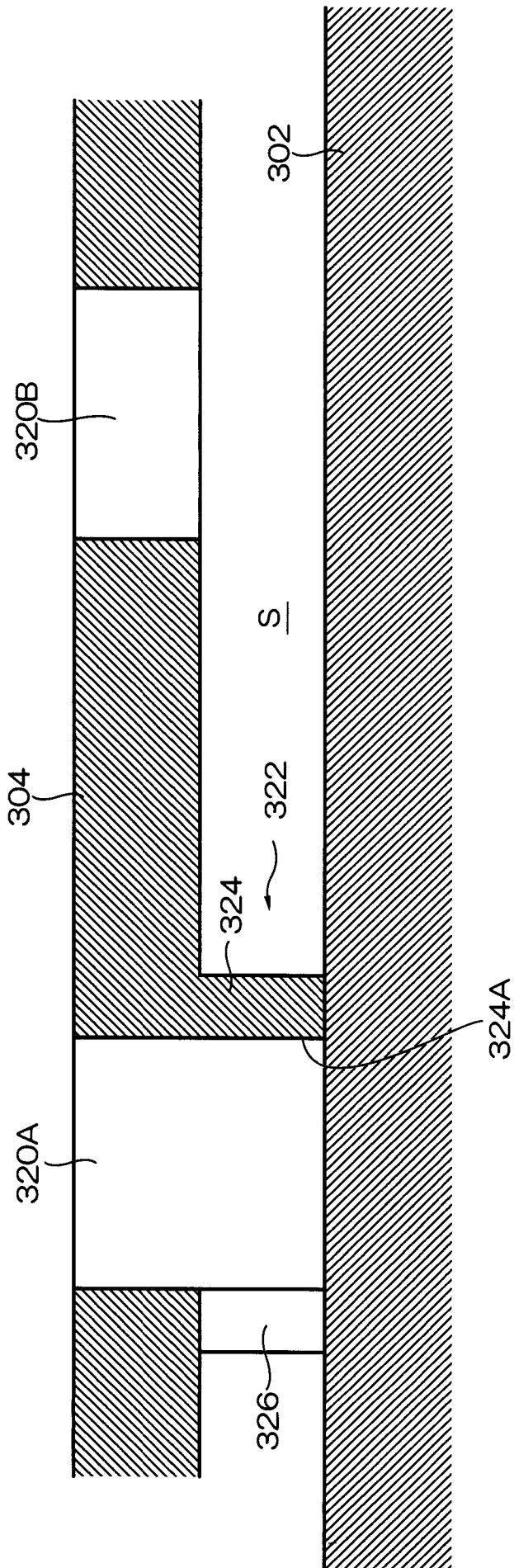
[図8]



[図9]

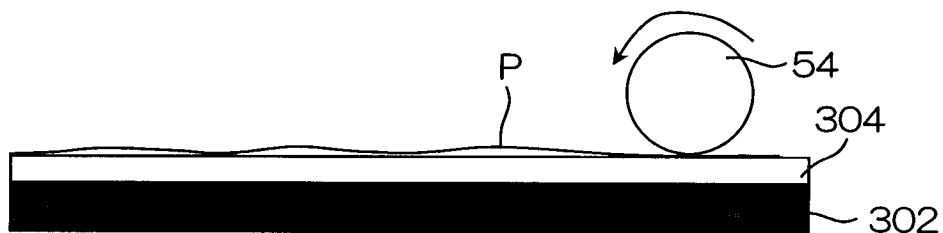


[図10]



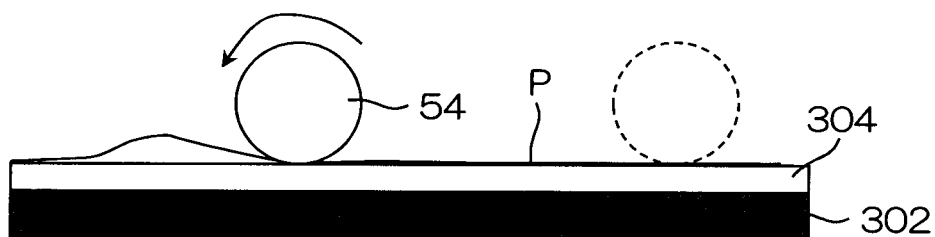
[図11A]

吸引前



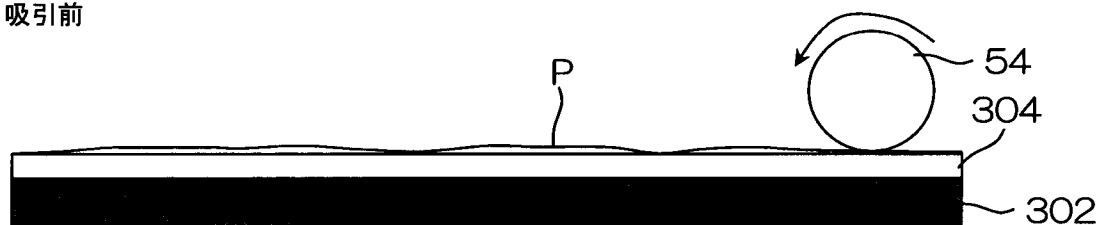
[図11B]

吸引開始後、ローラスクイズ中



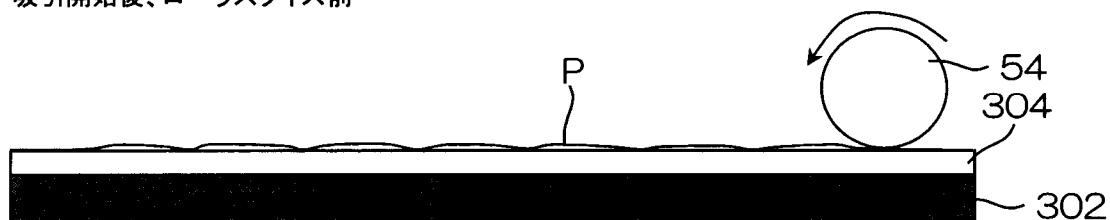
[図12A]

吸引前



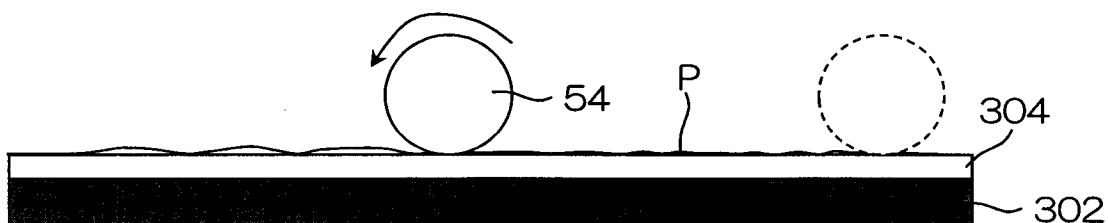
[図12B]

吸引開始後、ローラスクイズ前

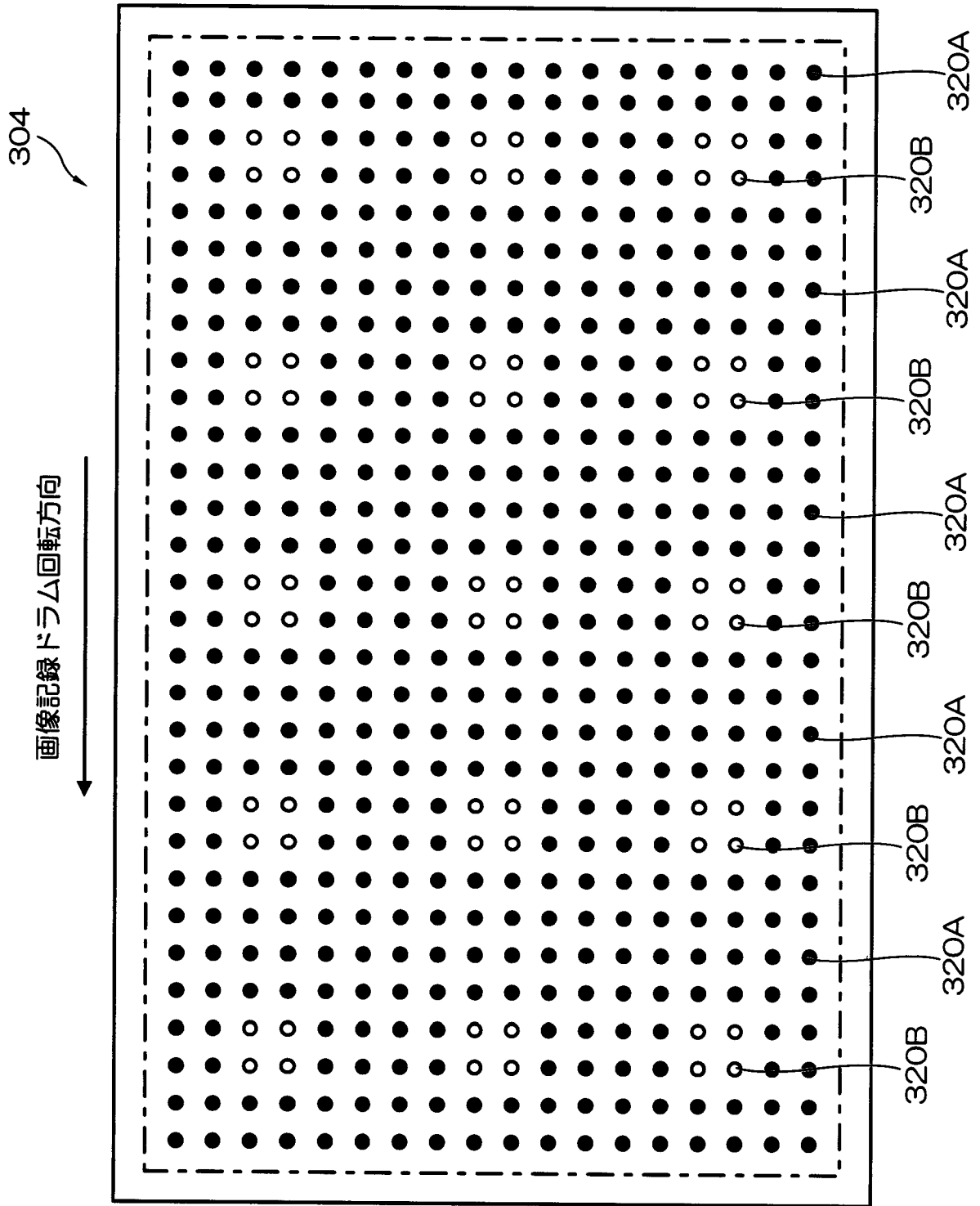


[図12C]

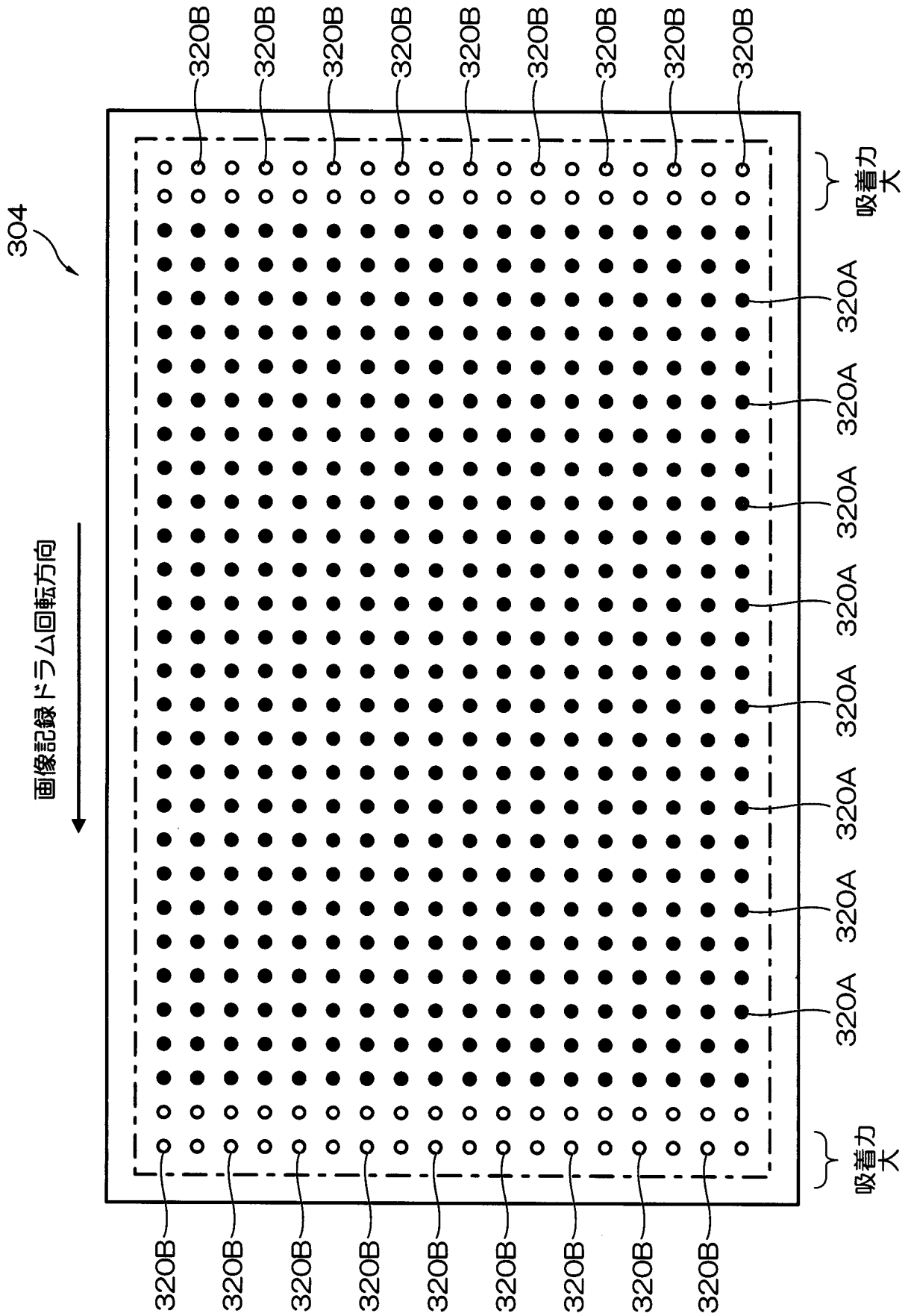
吸引開始後、ローラスクイズ中



[図13]

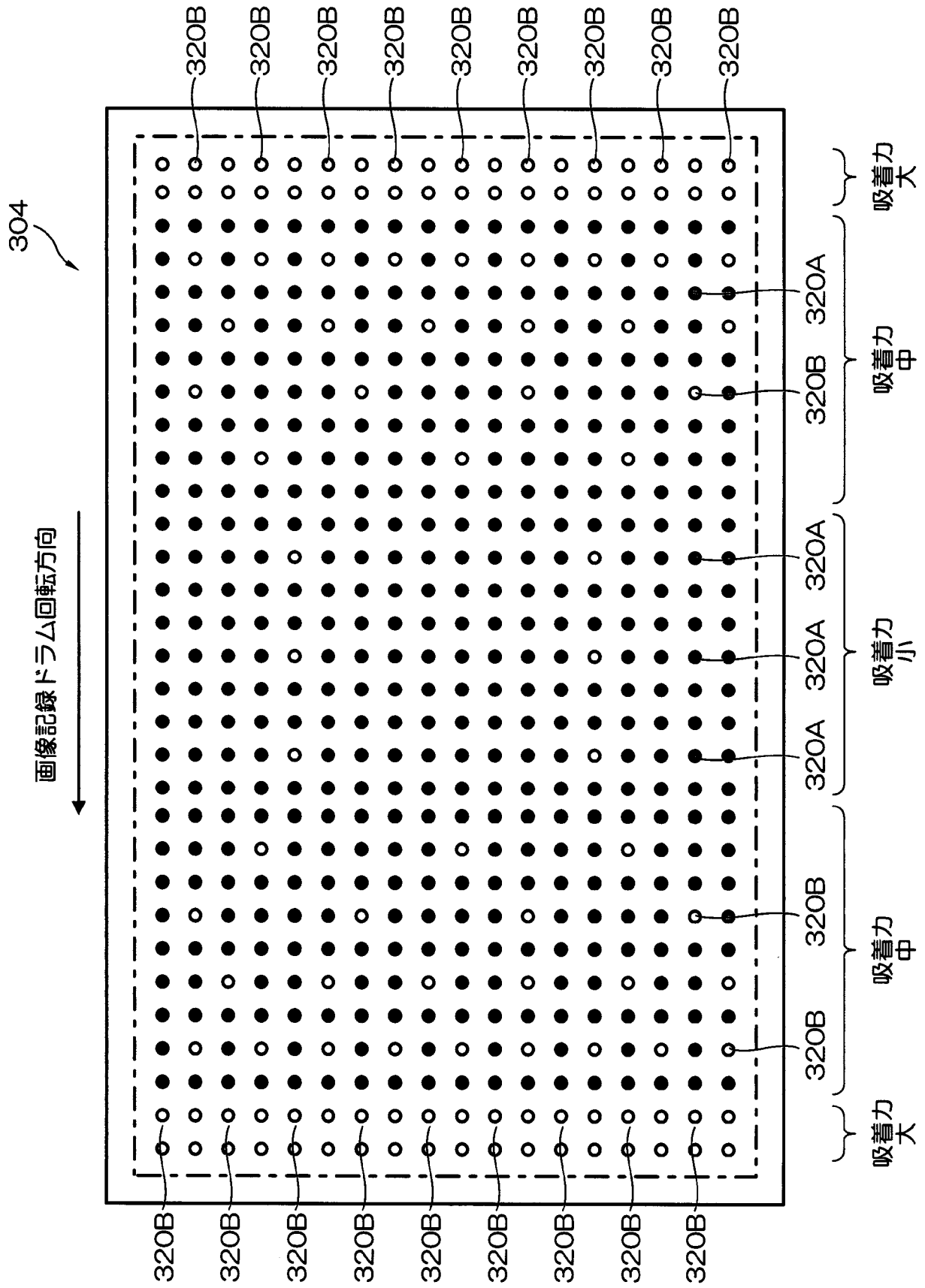


[図14]

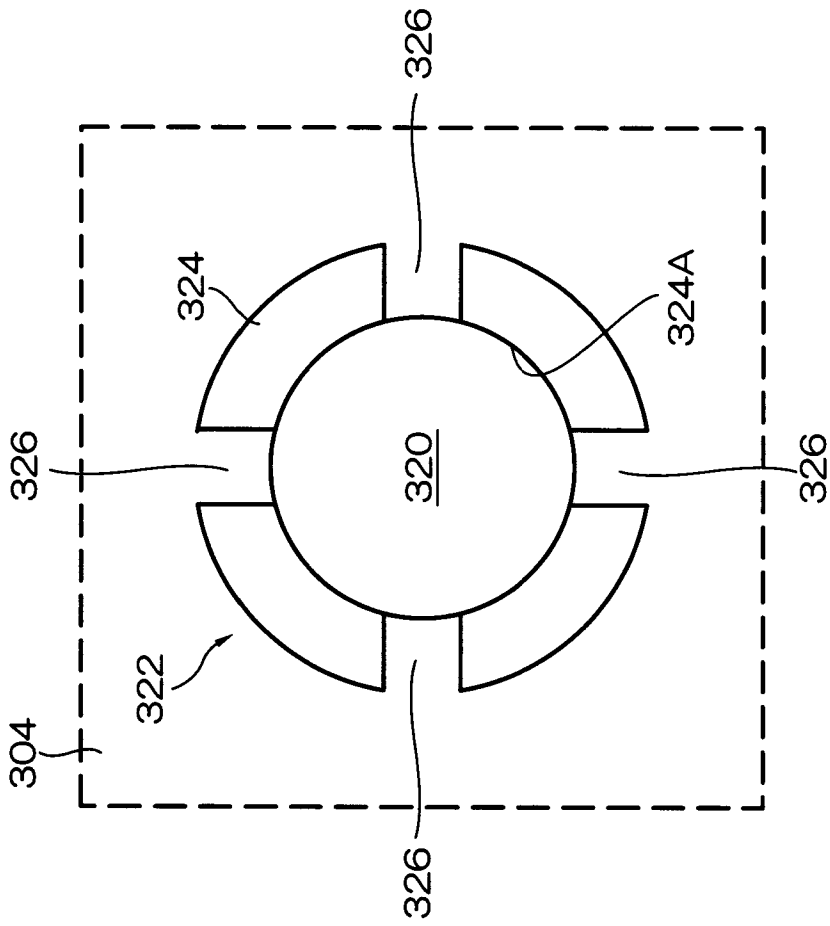




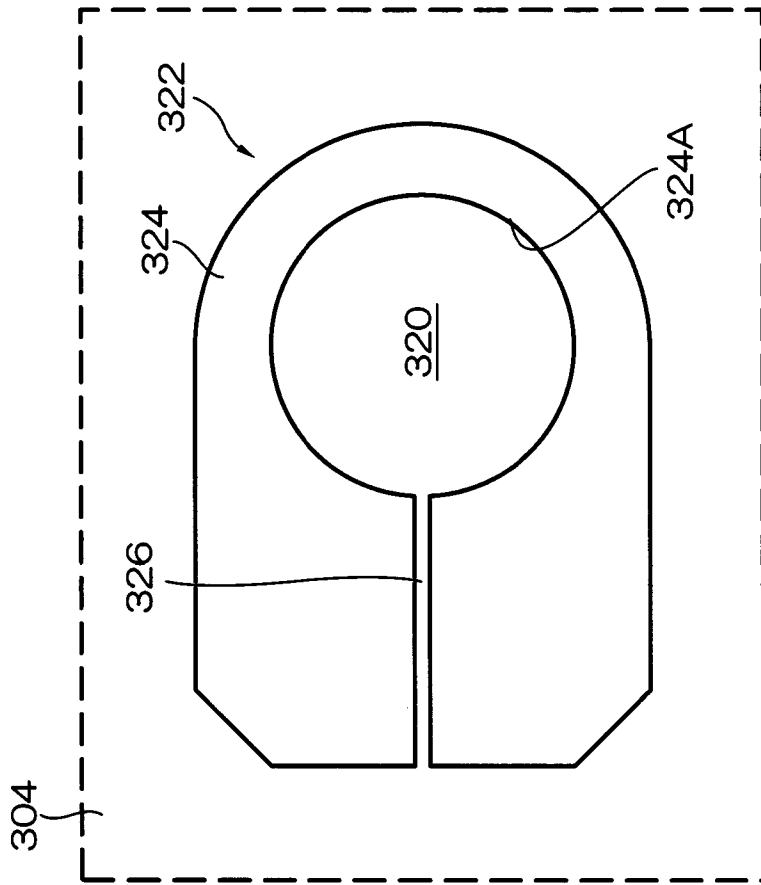
[図15]



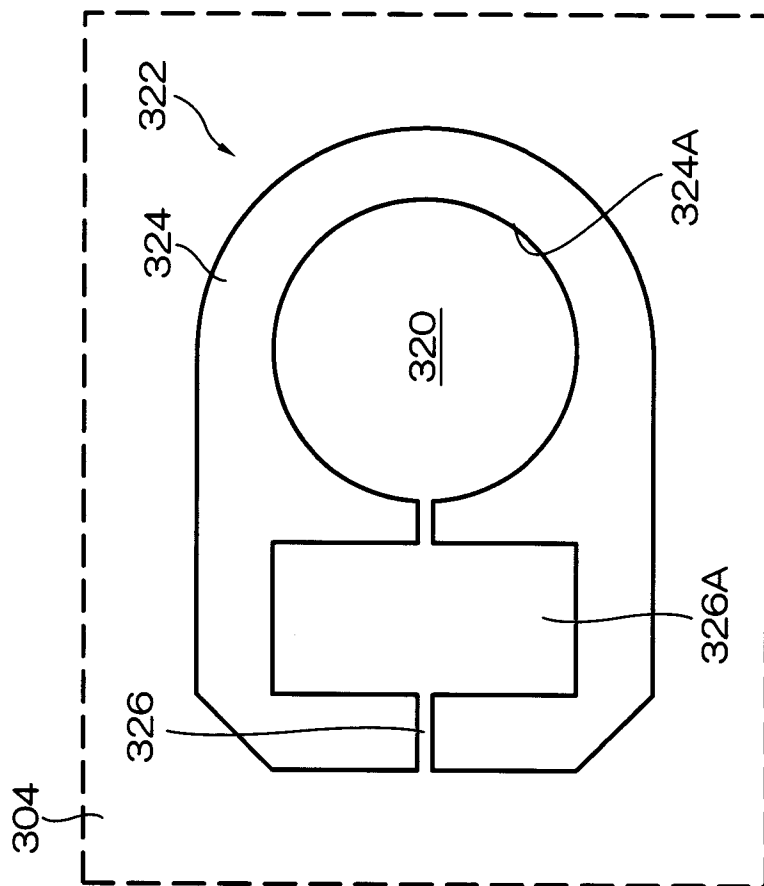
[図16]



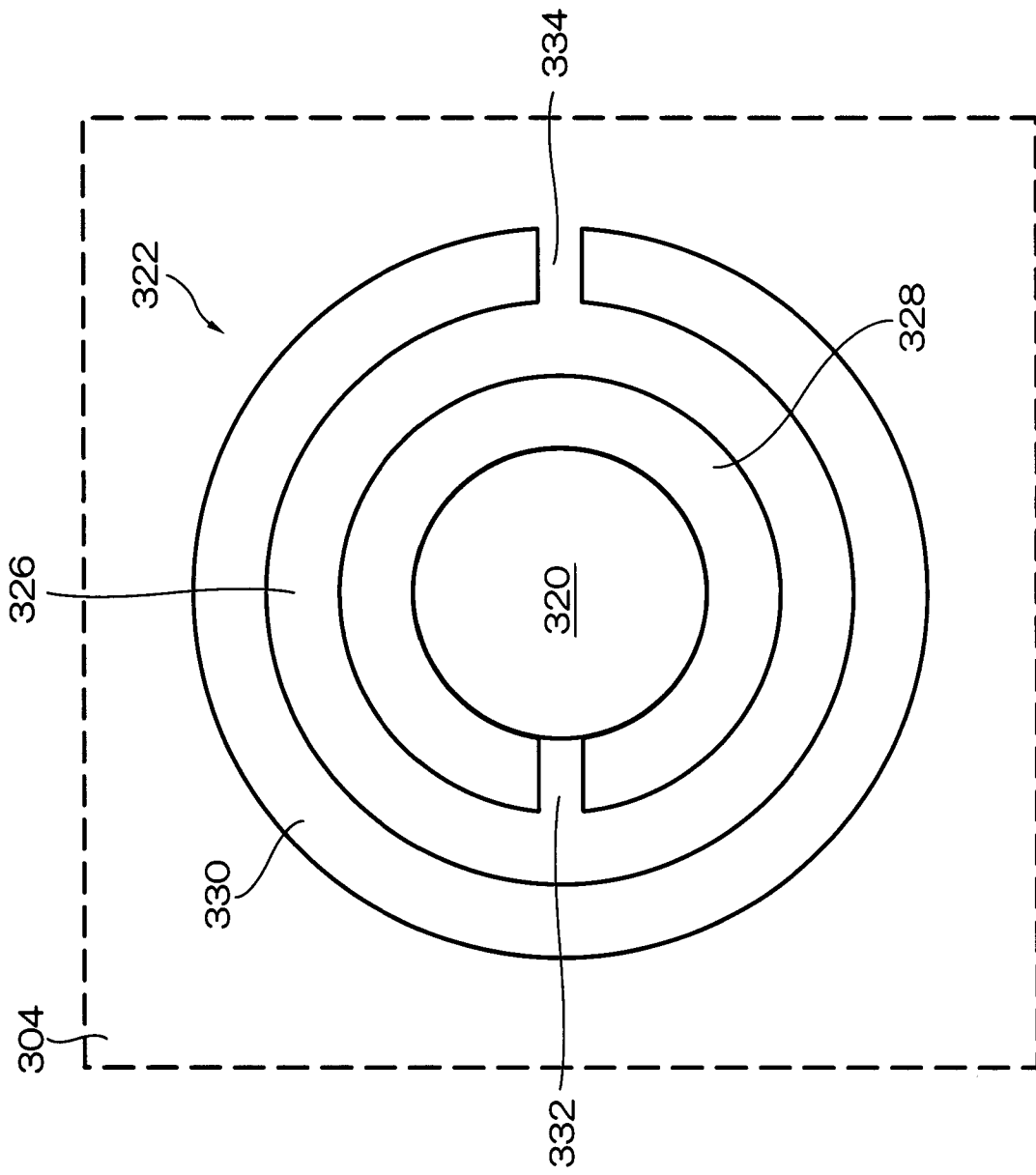
[図17]



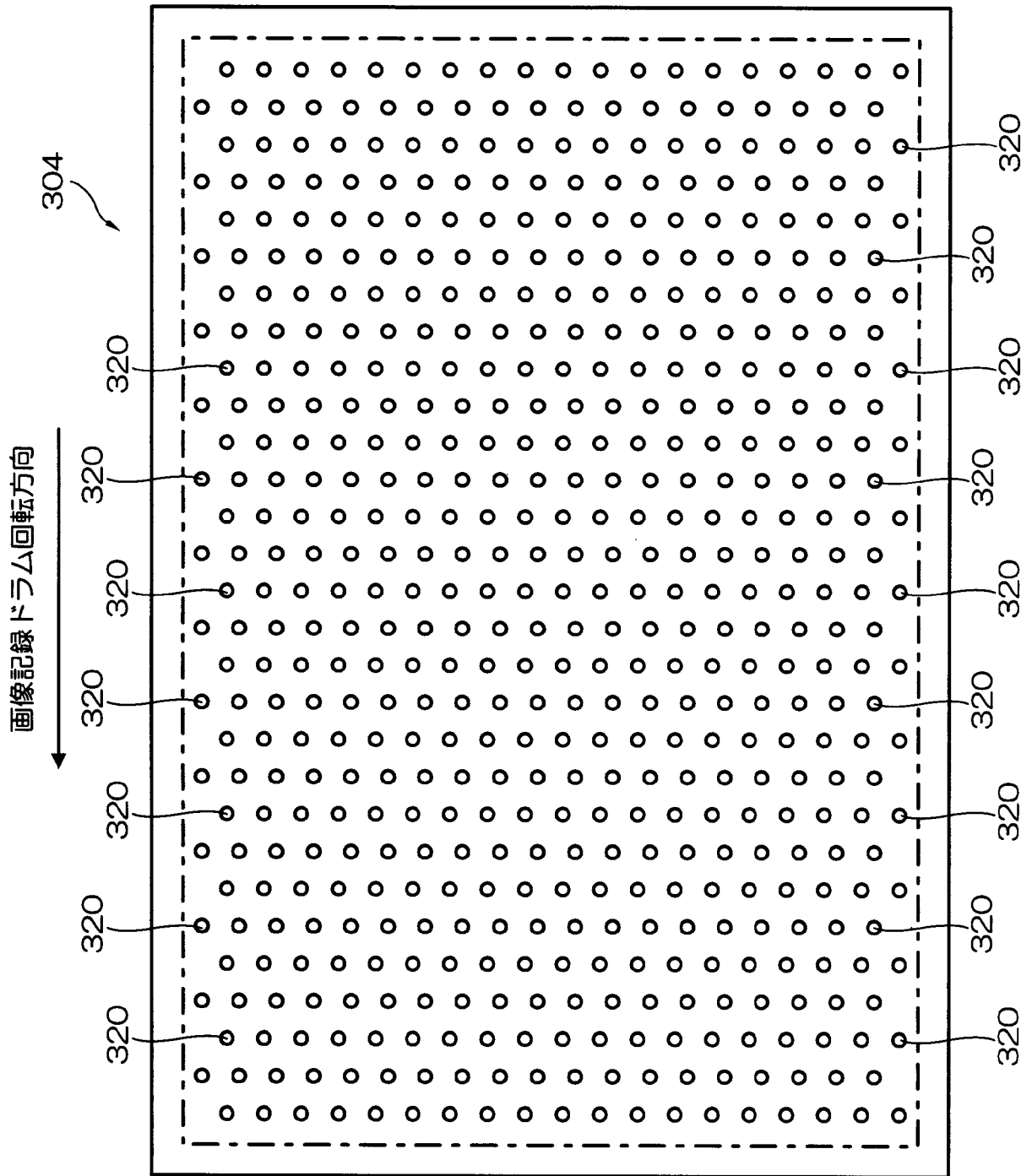
[18]



[19]



[図20]



**INTERNATIONAL SEARCH REPORT**

International application No.  
PCT/JP2013/069783

**A. CLASSIFICATION OF SUBJECT MATTER**  
B41J11/04(2006.01) i, B41J13/22(2006.01) i

According to International Patent Classification (IPC) or to both national classification and IPC

**B. FIELDS SEARCHED**

Minimum documentation searched (classification system followed by classification symbols)  
B41J11/04, B41J13/22

Documentation searched other than minimum documentation to the extent that such documents are included in the fields searched

Jitsuyo Shinan Koho	1922-1996	Jitsuyo Shinan Toroku Koho	1996-2013
Kokai Jitsuyo Shinan Koho	1971-2013	Toroku Jitsuyo Shinan Koho	1994-2013

Electronic data base consulted during the international search (name of data base and, where practicable, search terms used)

**C. DOCUMENTS CONSIDERED TO BE RELEVANT**

Category*	Citation of document, with indication, where appropriate, of the relevant passages	Relevant to claim No.
Y A	JP 2012-24990 A (Fujifilm Corp.), 09 February 2012 (09.02.2012), paragraphs [0023], [0103] to [0109], [0126] to [0129]; fig. 6, 10, 11, 15 & US 2012/0019606 A1 & EP 2409845 A1 & CN 102343713 A	1-2, 8-18 3-7
Y A	JP 2002-128315 A (Heidelberger Druckmaschinen AG.), 09 May 2002 (09.05.2002), paragraphs [0018] to [0022]; fig. 1 to 8 & US 2002/0046667 A1 & EP 1184175 A1 & DE 10042885 A1 & AT 410305 T	1-2, 8-18 3-7

Further documents are listed in the continuation of Box C.  See patent family annex.

* Special categories of cited documents:	"T" later document published after the international filing date or priority date and not in conflict with the application but cited to understand the principle or theory underlying the invention
"A" document defining the general state of the art which is not considered to be of particular relevance	"X" document of particular relevance; the claimed invention cannot be considered novel or cannot be considered to involve an inventive step when the document is taken alone
"E" earlier application or patent but published on or after the international filing date	"Y" document of particular relevance; the claimed invention cannot be considered to involve an inventive step when the document is combined with one or more other such documents, such combination being obvious to a person skilled in the art
"L" document which may throw doubts on priority claim(s) or which is cited to establish the publication date of another citation or other special reason (as specified)	"&" document member of the same patent family
"O" document referring to an oral disclosure, use, exhibition or other means	
"P" document published prior to the international filing date but later than the priority date claimed	

Date of the actual completion of the international search 09 September, 2013 (09.09.13)	Date of mailing of the international search report 17 September, 2013 (17.09.13)
--------------------------------------------------------------------------------------------	-------------------------------------------------------------------------------------

Name and mailing address of the ISA/ Japanese Patent Office	Authorized officer
Facsimile No.	Telephone No.

**INTERNATIONAL SEARCH REPORT**

International application No.

PCT/JP2013/069783

C (Continuation). DOCUMENTS CONSIDERED TO BE RELEVANT

Category*	Citation of document, with indication, where appropriate, of the relevant passages	Relevant to claim No.
A	JP 2010-158812 A (Fujifilm Corp.), 22 July 2010 (22.07.2010), entire text & US 2010/0177152 A1	1-18



A. 発明の属する分野の分類 (国際特許分類 (IPC)) Int.Cl. B41J11/04(2006.01)i, B41J13/22(2006.01)i		
B. 調査を行った分野 調査を行った最小限資料 (国際特許分類 (IPC)) Int.Cl. B41J11/04, B41J13/22		
最小限資料以外の資料で調査を行った分野に含まれるもの 日本国実用新案公報 1922-1996年 日本国公開実用新案公報 1971-2013年 日本国実用新案登録公報 1996-2013年 日本国登録実用新案公報 1994-2013年		
国際調査で使用した電子データベース (データベースの名称、調査に使用した用語)		
C. 関連すると認められる文献		
引用文献の カテゴリー*	引用文献名 及び一部の箇所が関連するときは、その関連する箇所の表示	関連する 請求項の番号
Y A	JP 2012-24990 A (富士フイルム株式会社) 2012.02.09, 【0023】、【0103】 - 【0109】、【0126】 - 【0129】、図6、図10、図11、 図15 & US 2012/0019606 A1 & EP 2409845 A1 & CN 102343713 A	1-2, 8-18 3-7
Y A	JP 2002-128315 A (ハイデルベルガー ドルツクマシーネン アクチエンゲゼルシヤフト) 2002.05.09, 【0018】 - 【0022】、図1-8 & US 2002/0046667 A1 & EP 1184175 A1 & DE 10042885 A1 & AT 410305 T	1-2, 8-18 3-7
<input checked="" type="checkbox"/> C欄の続きにも文献が列挙されている。 <input type="checkbox"/> パテントファミリーに関する別紙を参照。		
* 引用文献のカテゴリー 「A」特に関連のある文献ではなく、一般的技術水準を示すもの 「E」国際出願日前の出願または特許であるが、国際出願日以後に公表されたもの 「L」優先権主張に疑義を提起する文献又は他の文献の発行日若しくは他の特別な理由を確立するために引用する文献 (理由を付す) 「O」口頭による開示、使用、展示等に言及する文献 「P」国際出願日前で、かつ優先権の主張の基礎となる出願日の後に公表された文献 「T」国際出願日又は優先日後に公表された文献であって出願と矛盾するものではなく、発明の原理又は理論の理解のために引用するもの 「X」特に関連のある文献であって、当該文献のみで発明の新規性又は進歩性がないと考えられるもの 「Y」特に関連のある文献であって、当該文献と他の1以上の文献との、当業者にとって自明である組合せによって進歩性がないと考えられるもの 「&」同一パテントファミリー文献		
国際調査を完了した日 09.09.2013	国際調査報告の発送日 17.09.2013	
国際調査機関の名称及びあて先 日本国特許庁 (ISA/J P) 郵便番号100-8915 東京都千代田区霞が関三丁目4番3号	特許庁審査官 (権限のある職員) ▲高▼辻 将人 電話番号 03-3581-1101 内線 3320	3B 9823

C (続き) . 関連すると認められる文献		
引用文献の カテゴリー*	引用文献名 及び一部の箇所が関連するときは、その関連する箇所の表示	関連する 請求項の番号
A	JP 2010-158812 A (富士フイルム株式会社) 2010.07.22, 全文 & US 2010/0177152 A1	1-18