

(19) 日本国特許庁(JP)

(12) 特許公報(B2)

(11) 特許番号

特許第5972687号
(P5972687)

(45) 発行日 平成28年8月17日(2016.8.17)

(24) 登録日 平成28年7月22日(2016.7.22)

(51) Int.Cl. F I
H04N 19/426 (2014.01) H04N 19/426

請求項の数 10 (全 16 頁)

<p>(21) 出願番号 特願2012-148310 (P2012-148310)</p> <p>(22) 出願日 平成24年7月2日(2012.7.2)</p> <p>(65) 公開番号 特開2014-11714 (P2014-11714A)</p> <p>(43) 公開日 平成26年1月20日(2014.1.20)</p> <p>審査請求日 平成27年7月2日(2015.7.2)</p> <p>早期審査対象出願</p>	<p>(73) 特許権者 392026693 株式会社NTTドコモ 東京都千代田区永田町二丁目11番1号</p> <p>(74) 代理人 100088155 弁理士 長谷川 芳樹</p> <p>(74) 代理人 100113435 弁理士 黒木 義樹</p> <p>(74) 代理人 100121980 弁理士 沖山 隆</p> <p>(74) 代理人 100128107 弁理士 深石 賢治</p> <p>(72) 発明者 藤林 暁 東京都千代田区永田町二丁目11番1号 株式会社エヌ・ティ・ティ・ドコモ内</p> <p style="text-align: right;">最終頁に続く</p>
---	---

(54) 【発明の名称】 動画像予測符号化装置、動画像予測符号化方法、動画像予測符号化プログラム、動画像予測復号装置、動画像予測復号方法及び動画像予測復号プログラム

(57) 【特許請求の範囲】

【請求項1】

動画像を構成する複数の画像を入力する入力手段と、

前記画像を、画面内予測もしくは画面間予測のいずれかの方法で符号化し、対象画像フレームサイズ、再生画像を格納可能な最大枚数及び符号化設定として最大フレームサイズに関する情報を含む圧縮画像データを生成し、前記対象画像フレームサイズ、再生画像を格納可能な最大枚数及び前記最大フレームサイズに関する情報に関する符号化データとともに符号化する符号化手段と、

前記圧縮画像データを復号し、再生画像に復元する復号手段と、

前記再生画像を、後続の画像を符号化するために用いられる参照画像として1つ以上格納する画像格納手段と、を具備し、

画像の最大フレームサイズに対して入力画像のフレームサイズが1/2倍以下の場合に、フレームメモリ内に格納可能な再生画像の最大枚数を2倍に決定することを特徴とする動画像予測符号化装置。

【請求項2】

画像の最大フレームサイズに対して入力画像のフレームサイズが1/4倍以下の場合に、フレームメモリ内に格納可能な再生画像の最大枚数を4倍に決定することを特徴とする請求項1に記載の動画像予測符号化装置。

【請求項3】

動画像を構成する複数の画像に対し、画面内予測もしくは画面間予測のいずれかによ

て符号化され、対象画像フレームサイズ、再生画像を格納可能な最大枚数及び符号化設定として最大フレームサイズに関する情報を含む圧縮画像データを示す符号化データを入力する入力手段と、

前記圧縮画像データと前記対象画像フレームサイズ、再生画像を格納可能な最大枚数及び前記最大フレームサイズに関する情報を示す圧縮画像データを復号し、再生画像と、前記対象画像フレームサイズ、再生画像を格納可能な最大枚数及び前記最大フレームサイズに関する情報とに復元する復号手段と、

前記再生画像を、後続の画像を復号するために用いられる参照画像として1つ以上格納する画像格納手段と、を具備し、

画像の最大フレームサイズに対して入力画像のフレームサイズが1/2倍以下の場合に、フレームメモリ内に格納可能な再生画像の最大枚数を2倍に決定することを特徴とする動画像予測復号装置。

【請求項4】

画像の最大フレームサイズに対して入力画像のフレームサイズが1/4倍以下の場合に、フレームメモリ内に格納可能な再生画像の最大枚数を4倍に決定することを特徴とする請求項3に記載の動画像予測復号装置。

【請求項5】

動画像予測符号化装置により実行される動画像予測符号化方法であって、

動画像を構成する複数の画像を入力する入力ステップと、

前記画像を、画面内予測もしくは画面間予測のいずれかの方法で符号化し、対象画像フレームサイズ、再生画像を格納可能な最大枚数及び符号化設定として最大フレームサイズに関する情報を含む圧縮画像データを生成し、前記対象画像フレームサイズ、再生画像を格納可能な最大枚数及び前記最大フレームサイズに関する情報に関する符号化データとともに符号化する符号化ステップと、

前記圧縮画像データを復号し、再生画像に復元する復号ステップと、

前記再生画像を、後続の画像を符号化するために用いられる参照画像として1つ以上、画像格納手段によって格納する画像格納ステップと、を具備し、

画像の最大フレームサイズに対して入力画像のフレームサイズが1/2倍以下の場合に、フレームメモリ内に格納可能な再生画像の最大枚数を2倍に決定することを特徴とする動画像予測符号化方法。

【請求項6】

画像の最大フレームサイズに対して入力画像のフレームサイズが1/4倍以下の場合に、フレームメモリ内に格納可能な再生画像の最大枚数を4倍に決定することを特徴とする請求項5に記載の動画像予測符号化方法。

【請求項7】

動画像予測復号装置によって実行される動画像予測復号方法であって、

動画像を構成する複数の画像に対し、画面内予測もしくは画面間予測のいずれかによって符号化され、対象画像フレームサイズ、再生画像を格納可能な最大枚数及び符号化設定として最大フレームサイズに関する情報を含む圧縮画像データを示す符号化データを入力する入力ステップと、

前記圧縮画像データと前記対象画像フレームサイズ、再生画像を格納可能な最大枚数及び前記最大フレームサイズに関する情報を示す圧縮画像データを復号し、再生画像と、前記対象画像フレームサイズ、再生画像を格納可能な最大枚数及び前記最大フレームサイズに関する情報とに復元する復号ステップと、

前記再生画像を、後続の画像を復号するために用いられる参照画像として1つ以上、画像格納手段によって格納する画像格納ステップと、を具備し、

画像の最大フレームサイズに対して入力画像のフレームサイズが1/2倍以下の場合に、フレームメモリ内に格納可能な再生画像の最大枚数を2倍に決定することを特徴とする動画像予測復号方法。

【請求項8】

画像の最大フレームサイズに対して入力画像のフレームサイズが1/4倍以下の場合に、フレームメモリ内に格納可能な再生画像の最大枚数を4倍に決定することを特徴とする請求項7に記載の動画像予測復号方法。

【請求項9】

フレームメモリ内に格納可能な再生画像の最大枚数を決定する際に、メモリ内の再生画像の格納位置を示すメモリポインタを固定することを特徴とする請求項7又は8に記載の動画像予測復号方法。

【請求項10】

動画像を構成する複数の画像に対し、画面内予測もしくは画面間予測のいずれかによって符号化され、対象画像フレームサイズ、再生画像を格納可能な最大枚数及び符号化設定として最大フレームサイズに関する情報を含む圧縮画像データを示す符号化データを入力する入力モジュールと、

10

前記圧縮画像データと前記対象画像フレームサイズ、再生画像を格納可能な最大枚数及び前記最大フレームサイズに関する情報を示す圧縮画像データを復号し、再生画像と、前記対象画像フレームサイズ、再生画像を格納可能な最大枚数及び前記最大フレームサイズに関する情報とに復元する復号モジュールと、

前記再生画像を、後続の画像を復号するために用いられる参照画像として1つ以上格納する画像格納モジュールと、を具備し、

画像の最大フレームサイズに対して入力画像のフレームサイズが1/2倍以下の場合に、フレームメモリ内に格納可能な再生画像の最大枚数を2倍に決定することを特徴とする動画像予測復号プログラム。

20

【発明の詳細な説明】

【技術分野】

【0001】

本発明は、動画像予測符号化・復号装置、方法及びプログラムに関するもので、とりわけ、復号画像バッファにおいて格納可能な再生画像の最大枚数を管理する装置、方法及びプログラムに関わるものである。

【背景技術】

【0002】

動画像データの伝送や蓄積を効率よく行うために、圧縮符号化技術が用いられる。動画像の場合ではMPEG1~4やH.261~H.264の方式が広く用いられている。

30

【0003】

これらの符号化方式では、符号化の対象となる画像を複数のブロックに分割した上で符号化・復号処理を行う。符号化効率を高めるため下記のような予測符号化方法が用いられる。画面内の予測符号化では、対象ブロックと同じ画面内にある隣接する既再生の画像信号(過去に圧縮された画像データを復元したもの)を用いて予測信号を生成した上で、それを対象ブロックの信号から引き算した差分信号を符号化する。画面間の予測符号化では、対象ブロックと異なる画面内にある既再生の画像信号を参照し、信号の変位を検索し、その動いた分を補償して予測信号を生成し、それを対象ブロックの信号から引き算した差分信号を符号化する。動きの検索・補償を行うために参照される既再生の画像を、参照画像という。

40

【0004】

また、双方向画面間予測では、表示時間順に過去にある画像だけではなくて、対象画像の後に表示される未来の画像もあわせて参照する場合がある(この未来画像は対象画像より先に符号化し、予め再生しておく必要がある)。過去の画像と未来の画像から取得された予測信号を平均化することによって、隠されていて新たに現れる物体の信号の予測に有効であると同時に、両予測信号に含まれている雑音を軽減する効果がある。

【0005】

さらに、H.264の画面間予測符号化では、対象ブロックに対する予測信号は、過去に符号化した上で再生された複数の参照画像を参照し、動き検索しながら誤差の最も少な

50

い画像信号を最適な予測信号として選択する。対象ブロックの画素信号とこの最適な予測信号との差分を求め、離散コサイン変換を施し、量子化した上でエントロピー符号化する。同時に、対象ブロックに対する最適な予測信号をどの参照画像のどの領域から取得するかに関する情報（それぞれ、参照インデックスと動きベクトルという）も合わせて符号化する。

【 0 0 0 6 】

ところで、H. 264においては、複数の再生画像を参照することが可能である。これらの再生画像は予測に用いる参照画像として画像バッファメモリである復号画像バッファ（DPB: Decoded picture buffer）に保存される。復号画像バッファ（DPB）のサイズはプロファイル（profile）及びレベル（level）により定義されており、参照画像の枚数ではなく、ビット量として定義されている。つまり、同じプロファイル、レベルであっても画像のフレームサイズに応じて枚数が変化する。例えばメイン（Main）プロファイル、レベル3.2の場合、予測に用いる参照画像を格納するための画像バッファの最大サイズ（MaxDPBSize: Maximum Decoded Picture Buffer size）は7680.0×1024[bytes]と定義されており、1280×720 4:2:0の場合、復号画像バッファ（DPB）に保存できる再生画像は5枚、1280×1024 4:2:0の場合、復号画像バッファ（DPB）に保存可能な再生画像の最大枚数は4枚となる。図1に画像のフレームサイズによって格納可能な再生画像の最大枚数が4枚（図1（a））、5枚（図1（b））及び6枚（図1（c））のときの復号画像バッファの画像配置を示す。このように、あらかじめ用意された画像バッファメモリが再生画像のフレームサイズに応じて、メモリポインタを可変的に配置することで、メモリ配置を工夫しながら利用されることとなる。

【 先行技術文献 】

【 非特許文献 】

【 0 0 0 7 】

【 非特許文献 1 】 “H.264: Advanced video coding for generic audiovisual services,” Joint Video Team of ITU-T VCEG and ISO/IEC MPEG, ITU-T Rec. H.264 and ISO/IEC 14496-10 (MPEG4 - Part 10), November 2007

【 発明の概要 】

【 発明が解決しようとする課題 】

【 0 0 0 8 】

ここで、このような定義においてH. 264の復号装置は、その復号装置がサポートする範囲のプロファイルやレベルで定義されるあらゆるフレームサイズの画像の復号が可能である必要があるため、画像バッファメモリに再生画像を格納する際に用いるメモリをどのように配置して格納するかが固定することができない。そのため、各再生画像が格納されるメモリ位置を示すメモリポインタを復号する画像のフレームサイズに応じて変動させる必要があるため、メモリ制御や実装が複雑となる。

【 0 0 0 9 】

これに対する解決策としては、実際の復号画像のフレームサイズによらず画像バッファメモリに格納可能な再生画像の最大枚数（max_dec_pic_buffering）を固定する手法が考えられる。この解決策により復号画像バッファ（DPB）のメモリ配置は図2（a）のように最大フレームサイズにより一意に決定されるため、メモリポインタも固定することができる。すなわち変動的なメモリポインタの制御に比べてメモリ制御が容易となる。しかし、この解決策では、復号画像のフレームサイズが最大フレームサイズよりも小さい場合や、インターレース画像のフィールド画像のように画像の縦幅がフレーム画像の半分である場合には、図2（b）に示すように未使用のメモリ領域が発生し、メモリの有効活用がされない課題が存在する。さらに、より多くの再生画像を格納することで、参照画像枚数を増加させて符号化効率向上する可能性を失うこととなる。

【 0 0 1 0 】

本発明は、上記の課題を解決し、再生画像のフレームサイズに応じて、画像バッファメモリに格納可能な再生画像の最大枚数を決定することにより、効率的に画像バッファメモ

10

20

30

40

50

りを利用し、更なる符号化効率向上も可能とする符号化・復号方法・装置及びプログラムの提供を目的とする。

【課題を解決するための手段】

【0011】

上記目的を達成するために、本発明に係る動画像予測符号化装置は、動画像を構成する複数の画像を入力する入力手段と、画像を、画面内予測もしくは画面間予測のいずれかの方法で符号化し、対象画像フレームサイズ、再生画像を格納可能な最大枚数及び符号化設定として最大フレームサイズに関する情報を含む圧縮画像データを生成し、対象画像フレームサイズ、再生画像を格納可能な最大枚数及び最大フレームサイズに関する情報に関する符号化データとともに符号化する符号化手段と、圧縮画像データを復号し、再生画像に復元する復号手段と、再生画像を、後続の画像を符号化するために用いられる参照画像として1つ以上格納する画像格納手段と、を具備し、画像の最大フレームサイズに対して入力画像のフレームサイズが1/2倍以下の場合に、フレームメモリ内に格納可能な再生画像の最大枚数を2倍に決定することを特徴とする。

10

【0012】

この動画像予測符号化装置では、動画像を構成する各画像または圧縮符号化された画像データに付随されるフレームサイズと符号化設定で定義される最大フレームサイズ関係に基づき、画像バッファメモリに格納可能な再生画像の最大枚数が決定される。より具体的には、例えば、入力画像のフレームサイズが符号化設定で定義される最大フレームサイズの1/2倍より大きい場合には再生画像を最大N枚格納(Nは1以上の整数)可能とし、入力画像のフレームサイズが最大フレームサイズの1/2倍以下の場合には、再生画像の格納に利用可能なメモリバッファ量を制御して、再生画像を最大2×N枚格納可能とする。これにより復号された再生画像のフレームサイズが符号化設定にて定義された最大フレームサイズの1/2倍以下の場合に、格納可能な再生画像の最大枚数を増加することができ、参照画像増加により符号化効率向上が可能となる。

20

【0013】

また、本発明に係る動画像予測符号化装置は、画像の最大フレームサイズに対して入力画像のフレームサイズが1/4倍以下の場合に、フレームメモリ内に格納可能な再生画像の最大枚数を4倍に決定することを特徴とすることとしてもよい。

【0015】

本発明に係る動画像予測復号装置は、動画像を構成する複数の画像に対し、画面内予測もしくは画面間予測のいずれかによって符号化され、対象画像フレームサイズ、再生画像を格納可能な最大枚数及び符号化設定として最大フレームサイズに関する情報を含む圧縮画像データを示す符号化データを入力する入力手段と、圧縮画像データと対象画像フレームサイズ、再生画像を格納可能な最大枚数及び最大フレームサイズに関する情報を示す圧縮画像データを復号し、再生画像と、対象画像フレームサイズ、再生画像を格納可能な最大枚数及び最大フレームサイズに関する情報とに復元する復号手段と、再生画像を、後続の画像を復号するために用いられる参照画像として1つ以上格納する画像格納手段と、を具備し、画像の最大フレームサイズに対して入力画像のフレームサイズが1/2倍以下の場合に、フレームメモリ内に格納可能な再生画像の最大枚数を2倍に決定することを特徴とする。

30

40

【0016】

この動画像予測復号装置では、動画像を構成する各画像または圧縮符号化された画像データに付随されるフレームサイズと符号化設定で定義される最大フレームサイズ関係に基づき、画像バッファメモリに格納可能な再生画像の最大枚数が決定される。より具体的には、例えば、入力画像のフレームサイズが符号化設定で定義される最大フレームサイズの1/2倍より大きい場合には再生画像を最大N枚格納(Nは1以上の整数)可能とし、入力画像のフレームサイズが最大フレームサイズの1/2倍以下の場合には、再生画像を最大2N枚格納可能とする。これにより復号された再生画像のフレームサイズが符号化設定にて定義された最大フレームサイズの1/2倍以下の場合に、格納可能な再生画像の最大

50

枚数を増加することができ、参照画像増加により符号化効率向上が可能となる。

【0017】

また、本発明に係る動画像予測復号装置は、画像の最大フレームサイズに対して入力画像のフレームサイズが1/4倍以下の場合に、フレームメモリ内に格納可能な再生画像の最大枚数を4倍に決定することを特徴とすることとしてもよい。

【0019】

また、本発明に係る動画像予測符号化方法は、動画像予測符号化装置により実行される動画像予測符号化方法であって、動画像を構成する複数の画像を入力する入力ステップと、画像を、画面内予測もしくは画面間予測のいずれかの方法で符号化し、対象画像フレームサイズ、再生画像を格納可能な最大枚数及び符号化設定として最大フレームサイズに関する情報を含む圧縮画像データを生成し、対象画像フレームサイズ、再生画像を格納可能な最大枚数及び最大フレームサイズに関する情報に関する符号化データとともに符号化する符号化ステップと、圧縮画像データを復号し、再生画像に復元する復号ステップと、再生画像を、後続の画像を符号化するために用いられる参照画像として1つ以上、画像格納手段によって格納する画像格納ステップと、を具備し、画像の最大フレームサイズに対して入力画像のフレームサイズが1/2倍以下の場合に、フレームメモリ内に格納可能な再生画像の最大枚数を2倍に決定することを特徴とする。

10

また、本発明に係る動画像予測符号化方法は、画像の最大フレームサイズに対して入力画像のフレームサイズが1/4倍以下の場合に、フレームメモリ内に格納可能な再生画像の最大枚数を4倍に決定することを特徴とすることとしてもよい。

20

【0022】

また、本発明に係る動画像予測復号方法は、動画像予測復号装置によって実行される動画像予測復号方法であって、動画像を構成する複数の画像に対し、画面内予測もしくは画面間予測のいずれかによって符号化され、対象画像フレームサイズ、再生画像を格納可能な最大枚数及び符号化設定として最大フレームサイズに関する情報を含む圧縮画像データを示す符号化データを入力する入力ステップと、圧縮画像データと対象画像フレームサイズ、再生画像を格納可能な最大枚数及び最大フレームサイズに関する情報を示す圧縮画像データを復号し、再生画像と、対象画像フレームサイズ、再生画像を格納可能な最大枚数及び最大フレームサイズに関する情報とに復元する復号ステップと、再生画像を、後続の画像を復号するために用いられる参照画像として1つ以上、画像格納手段によって格納する画像格納ステップと、を具備し、画像の最大フレームサイズに対して入力画像のフレームサイズが1/2倍以下の場合に、フレームメモリ内に格納可能な再生画像の最大枚数を2倍に決定することを特徴とする。

30

また、本発明に係る動画像予測復号方法は、画像の最大フレームサイズに対して入力画像のフレームサイズが1/4倍以下の場合に、フレームメモリ内に格納可能な再生画像の最大枚数を4倍に決定することを特徴とすることとしてもよい。

また、本発明に係る動画像予測復号方法は、フレームメモリ内に格納可能な再生画像の最大枚数を決定する際に、メモリ内の再生画像の格納位置を示すメモリポイントを固定することを特徴とすることとしてもよい。

この動画像予測復号方法では、各再生画像の格納位置を示すメモリポイントは、例えば、最大フレームサイズとその1/2倍の位置で固定することができるため、フレームサイズによる可変的なメモリポイント制御を必要とせず、より簡易で効率的なメモリ制御の実装が可能となる。また、メモリポイントの位置を算出する際も、例えば、1/2倍の変化に限定されるためシフト演算で実行可能であり、演算コストが少ない。

40

【0023】

また、本発明に係る動画像予測復号プログラムは、動画像を構成する複数の画像に対し、画面内予測もしくは画面間予測のいずれかによって符号化され、対象画像フレームサイズ、再生画像を格納可能な最大枚数及び符号化設定として最大フレームサイズに関する情報を含む圧縮画像データを示す符号化データを入力する入力モジュールと、圧縮画像データと対象画像フレームサイズ、再生画像を格納可能な最大枚数及び最大フレームサイズに

50

関する情報を示す圧縮画像データを復号し、再生画像と、対象画像フレームサイズ、再生画像を格納可能な最大枚数及び最大フレームサイズに関する情報とに復元する復号モジュールと、再生画像を、後続の画像を復号するために用いられる参照画像として1つ以上格納する画像格納モジュールと、を具備し、画像の最大フレームサイズに対して入力画像のフレームサイズが1/2倍以下の場合に、フレームメモリ内に格納可能な再生画像の最大枚数を2倍に決定することを特徴とする。

【0024】

当該動画予測復号方法及び動画予測復号プログラムは、上述の動画予測復号装置と同様な効果を奏することができる。

【発明の効果】

10

【0025】

本発明による動画予測符号化・復号装置、方法及びプログラムによれば、再生画像のフレームサイズに応じて、画像バッファメモリに格納可能な再生画像の最大枚数を決定することにより、効率的に画像バッファメモリを利用し、更なる符号化効率向上も可能とする。

【図面の簡単な説明】

【0026】

【図1】画像バッファメモリと格納画像枚数、可変メモリポインタ位置を示す図である。

【図2】画像バッファメモリにおいて、固定メモリポインタの課題を示す図である。

【図3】本発明の実施形態による動画予測符号化装置を示すブロック図である。

20

【図4】本発明の実施形態による動画予測復号装置を示すブロック図である。

【図5】本発明の実施形態による第1の動画予測符号化・復号方法を示す流れ図である。

【図6】本発明の実施形態による第1の動画予測符号化・復号方法の処理を説明するための模式図である。

【図7】記録媒体に記録されたプログラムを実行するためのコンピュータのハードウェア構成を示す図である。

【図8】記録媒体に記憶されたプログラムを実行するためのコンピュータの斜視図である。

【発明を実施するための形態】

30

【0027】

以下、本発明の実施の形態について、図3から図8を用いて説明する。

【0028】

図3は本発明の実施形態による動画予測符号化装置を示すブロック図である。301は入力端子、302はブロック分割器、303は予測信号生成器、304はフレームメモリ、305は減算器、306は変換器、307は量子化器、308は逆量子化器、309は逆変換器、310は加算器、311はエントロピー符号化器、312は出力端子、314はフレームメモリ管理者(またはバッファ管理者ともいう)である。入力端子301は入力手段に対応する。予測信号生成器303と減算器305変換器306と量子化器307とエントロピー符号化器311とは符号化手段に対応する。逆量子化器308、逆変換器309と加算器310は復号手段に対応する。フレームメモリ304は画像格納手段に対応する。フレームメモリ管理者314はメモリ制御手段に対応する。

40

【0029】

以上のように構成された動画予測符号化装置について、以下その動作を述べる。複数枚の画像からなる動画の信号は入力端子301に入力される。符号化の対象となる画像はブロック分割器302にて、複数の領域に分割される。本発明による実施形態では、8×8の画素からなるブロックに分割されるが、それ以外のブロックの大きさまたは形に分割してもよい。次に符号化処理の対象となる領域(以下対象ブロックとよぶ)に対して、予測信号を生成する。本発明による実施形態では、2種類の予測方法が用いられる。すなわち画面間予測と画面内予測である。

50

【 0 0 3 0 】

画面間予測では、過去に符号化されたのちに復元された再生画像を参照画像として、この参照画像から対象ブロックに対する誤差の最も小さい予測信号を与える動き情報を求める。この処理は動き検出とよばれる。また場合に依じて、対象ブロックを再分割し、再分割された小領域に対し画面間予測方法を決定してもよい。この場合、各種の分割方法の中から、対象ブロック全体に対し最も効率のよい分割方法及びそれぞれの動き情報を決定する。本発明による実施形態では、予測信号生成器 3 0 3 にて行われ、対象ブロックはライン L 3 0 2、参照画像は L 3 0 4 経由で入力される。参照画像としては、過去に符号化され復元された複数の画像を参照画像として用いる。詳細は従来の技術である M P E G - 2、4、H . 2 6 4 のいずれの方法と同じである。このように決定された動き情報及び小領域の分割方法はライン L 3 1 2 経由でエントロピー符号化器 3 1 1 に送られ符号化した上で出力端子 3 1 2 から送出される。また複数の参照画像の中で、予測信号がどの参照画像から取得するかに関する情報（リファレンスインデックス）もライン L 3 1 2 経由でエントロピー符号化器 3 1 1 に送られる。なお、本発明による実施形態では、M 枚（M は 1 以上の整数）の再生画像をフレームメモリ 3 0 4 に格納し、参照画像として用いる。予測信号生成器 3 0 3 では、小領域の分割方法及びそれぞれの小領域に対応する、参照画像と動き情報をもとにフレームメモリ 3 0 4 から参照画像信号を取得し、予測信号を生成する。このように生成された画面間予測信号はライン L 3 0 3 経由で減算器 3 0 5 に送られる。

10

【 0 0 3 1 】

画面内予測では、対象ブロックに空間的に隣接する既再生の画素値を用いて画面内予測信号を生成する。具体的には予測信号生成器 3 0 3 では、フレームメモリ 3 0 4 から同じ画面内にある既再生の画素信号を取得し、これらの信号を外挿することによって画面内予測信号を生成する。外挿の方法に関する情報はライン L 3 1 2 経由でエントロピー符号化器 3 1 1 に送られ符号化した上で出力端子 3 1 2 から送出される。このように生成された画面内予測信号は減算器 3 0 5 に送られる。予測信号生成器 3 0 3 における画面内の予測信号生成方法は、従来の技術である H . 2 6 4 の方法と同じである。上述のように求められた画面間予測信号と画面内予測信号に対し、誤差の最も小さいものが選択され、減算器 3 0 5 に送られる。

20

【 0 0 3 2 】

一枚目の画像については、それより前に画像がないため、全ての対象ブロックは画面内予測で処理される。

30

【 0 0 3 3 】

減算器 3 0 5 にて対象ブロックの信号（ライン L 3 0 2 経由）から予測信号（ライン L 3 0 3 経由）を引き算し、残差信号を生成する。この残差信号は変換器 3 0 6 にて離散コサイン変換され、その各係数は量子化器 3 0 7 にて量子化される。最後にエントロピー符号化器 3 1 1 にて量子化された変換係数を符号化して、予測方法に関する情報とともに出力端子 3 1 2 より送出される。

【 0 0 3 4 】

後続の対象ブロックに対する画面内予測もしくは画面間予測を行うために、圧縮された対象ブロックの信号は逆処理し復元される。すなわち、量子化された変換係数は逆量子化器 3 0 8 にて逆量子化されたのちに逆変換器 3 0 9 にて逆離散コサイン変換され、残差信号を復元する。加算器 3 1 0 にて復元された残差信号とライン L 3 0 3 から送られた予測信号とを加算し、対象ブロックの信号を再生し、フレームメモリ 3 0 4 に格納する。本実施の形態では変換器 3 0 6 と逆変換器 3 0 9 を用いているが、これらの変換器に代わるほかの変換処理を用いてもよい。場合によって、変換器 3 0 6 と逆変換器 3 0 9 がなくてもよい。

40

【 0 0 3 5 】

フレームメモリ 3 0 4 は有限なものであり、すべての再生画像を格納することは不可能である。後続の画像の符号化に用いられる再生画像のみフレームメモリ 3 0 4 に格納される。このフレームメモリ 3 0 4 を制御するのがフレームメモリ管理者 3 1 4 である。フレ

50

ームメモリ管理者314は、フレームメモリ304内にあるM枚(ここでMは整数)の再生画像の中から、最も古いものを消去し参照画像として用いられる直近の再生画像を格納できるように制御する。入力端子313より各画像のフレームサイズ及び符号化設定(プロファイル、レベル)にて定義される最大フレームサイズが入力され、この情報に基づいてフレームメモリ内に格納可能な再生画像の最大枚数が決定され、フレームメモリ管理者314が最大枚数を超えないよう格納するよう動作する。同時に、各画像のフレームサイズ及び符号化設定にて定義される最大フレームサイズ、フレームメモリ内に格納可能な再生画像の最大枚数の情報はラインL314経由でエントロピー符号化器311に送られ、符号化した上で圧縮された画像データとともに出力される。フレームサイズ及び符号化設定にて定義される最大フレームサイズ、フレームメモリ内に格納可能な再生画像の最大枚数は各画像に付随するもので、画像のフレームサイズそのままを示すものやフレームサイズを指数やべき乗の形で表現されたものでもよい。また、プロファイルやレベル情報としてあらかじめ最大フレームサイズが定められる場合であれば、それらの情報を利用して最大フレームサイズが入力されてもよい。本実施の形態では、フレームサイズの値がそのまま二値符号化に変換され、最大フレームサイズはレベル情報として定義されるものとする。本発明によるフレームメモリ管理者314の制御方法については後述する。

10

【0036】

次に本発明による動画像予測復号方法について説明する。図4は本発明の実施形態による画像予測復号装置のブロック図を示す。401は入力端子、402はデータ解析器、403は逆量子化器、404は逆変換器、405は加算器、408は予測信号生成器、407はフレームメモリ、406は出力端子、409はフレームメモリ管理者である。入力端子401は入力手段に対応する。逆量子化器403と逆変換器404は復号手段に対応する。復号手段としてそれ以外のものを用いてもよい。フレームメモリ407は画像格納手段に対応する。フレームメモリ管理者409はメモリ制御手段に対応する。また逆変換器404がなくてもよい。

20

【0037】

以上のように構成された動画像予測復号装置について、以下その動作を述べる。上述した方法で圧縮符号化された圧縮データは入力端子401から入力される。この圧縮データには、画像を複数のブロックに分割された対象ブロックを予測し符号化された残差信号及び予測信号の生成などに関連する情報が含まれている。予測信号の生成に関連する情報として、画面間予測の場合はブロック分割に関する情報(ブロックのサイズ)や、動き情報と上述のリファレンスインデックスが含まれ、画面内予測の場合は周辺の既再生の画素から外挿方法に関する情報が含まれている。

30

【0038】

データ解析器402にて、圧縮データから対象ブロックの残差信号、予測信号の生成に関連する情報、量子化パラメータ、画像のフレームサイズ及び符号化設定にて定義される最大フレームサイズ、フレームメモリ内に格納可能な再生画像の最大枚数を抽出する。対象ブロックの残差信号は逆量子化器403にて量子化パラメータ(ラインL402経由)をもとに逆量子化される。その結果は逆変換器404にて逆離散コサイン変換される。

【0039】

次にラインL406b経由で予測信号の生成に関連する情報が予測信号生成器408に送られる。予測信号生成器408では、予測信号の生成に関連する情報をもとに、フレームメモリ407にアクセスし、複数の参照画像の中から参照信号を取得し予測信号を生成する。この予測信号はラインL408経由で加算器405に送られ、復元された残差信号に加算され、対象ブロック信号を再生し、ラインL405経由で出力すると同時にフレームメモリ407に格納される。

40

【0040】

フレームメモリ407には、後続の画像の復号・再生に用いられる再生画像が格納されている。フレームメモリ管理者409はフレームメモリ407を制御する。フレームメモリ407は、格納されているM枚(ここではMは整数)の再生画像の中から、最も古いも

50

のを消去し参照画像として用いられる直近の再生画像を格納できるように制御される。フレームメモリ管理者409は、ラインL406a経由で送られる対象画像のフレームサイズ及び符号化設定にて定義される最大フレームサイズ、フレームメモリ内に格納可能な再生画像の最大枚数の情報に基づいて動作する。本発明によるフレームメモリ管理者409の制御方法については後述する。

【0041】

次に図5と図6を用いて、本発明による動画像予測符号化方法及び動画像予測復号方法の動作を説明する。図5は本発明の実施形態による動画像予測符号化・復号方法を示す流れ図である。同図に用いられる変数の意味を説明する。pic_widthは再生画像の横幅の輝度画素数、pic_heightは再生画像の縦幅の輝度画素数、MaxLumaFSはレベル情報により定義される最大画像サイズ、MFSBufferはレベル情報として定義される復号画像バッファ（DPB）に格納可能な再生画像の最大枚数で表現されるメモリバッファ量、maxDPBsizeは復号画像バッファ（DPB）に格納可能な再生画像の最大枚数で表現されるメモリバッファ量、max_dec_pic_bufferingは復号時に利用される再生画像の最大格納枚数（メモリバッファ量）、DPBpointerは復号画像バッファで再生画像を格納する位置を示すポインタを示す変数である。

【0042】

図5において、再生画像の横幅の画素数pic_width及び再生画像の縦幅の画素数pic_height及び符号化設定として定義される最大フレームサイズMaxLumaFS及び復号画像バッファ（DPB）に格納可能な再生画像の最大枚数で表現されるメモリバッファ量MFSBufferが入力される。次に入力された再生画像の横幅の画素数pic_widthと再生画像の縦幅の画素数pic_heightを積算した値と符号化設定として定義される最大画像サイズMaxLumaFSの半分の値（MaxLumaFS/2）と比較が行われる（ステップS502）。ここで、条件が満たされない場合（pic_widthとpic_heightを積算した値がMaxLumaFS/2の値より大きい場合）には、maxDPBsize=MFSBufferと設定される（ステップS503）。また条件が満たされる場合（pic_widthとpic_heightを積算した値がMaxLumaFS/2の値以下の場合）には、maxDPBsize=2*MFSBufferと設定される（ステップS504）。

（数式）

$$\text{maxDPBsize}=2*\text{MFSBuffer} \quad (\text{pic_width}*\text{pic_height} \quad (\text{MaxLumaFS}\gg 1)\text{の時})$$

$$\text{maxDPBsize}=\text{MFSBuffer} \quad (\text{上記以外})$$

なお、上記数式における“>>”は右シフト演算を示し、MaxLumaFS/2と同じ意味である。

【0043】

そして、復号時に利用される再生画像の最大格納枚数で表現されるメモリバッファ量max_dec_pic_bufferingがmaxDPBsize以下となるように設定される。

（数式）

$$\text{max_dec_pic_buffering} \quad \text{maxDPBsize}$$

【0044】

また、maxDPBsize=MFSBufferの場合には図6（a）のように画像メモリバッファの先頭にDPBpointer=1が設定され、DPBpointer=2,3,4はDPBpointer=1の位置から最大フレームサイズの2倍、3倍、4倍分のメモリポインタの位置を進めた位置に設定される。

【0045】

また、maxDPBsize=2*MFSBufferの場合には図6（b）のようにすでに設定されたDPBpointer1~4に加えて、DPBpointer=1の位置から最大フレームサイズ分の1/2倍、3/2倍、5/2倍、7/2倍分のメモリポインタの位置を進めた位置に設定される。（ステップS505）。

【0046】

設定されたmax_dec_pic_buffering及びDPBpointerは後述のステップS508のフレームメモリの制御に利用される。すなわち復号時に再生画像はフレームメモリに最大でmax_dec_pic_buffering枚まで格納となり、格納時には設定されたDPBpointerに基づき格納するよう制御される。符号化方法では、再生画像の横幅の輝度画素数pic_width、再生画像

の縦幅の輝度画素数pic_heightに関する情報、最大画像サイズMaxLumaFS、復号画像バッファ（DPB）に格納可能な再生画像の最大枚数で表現されるメモリバッファ量MFSBufferを含むレベル情報は、外部から与えられる。図3では、入力端子313経由して、図示されていない制御装置から与えられる。

【0047】

一方、ステップS506では、図3で説明した方法で処理の対象となる画像を符号化した上で復号する。符号化した画像のデータは外部に送出、または蓄積される。ステップS507では、対象画像は後続の処理で参照画像として用いられるかどうかを判断する。この判断は画像の符号化タイプ（画面内予測符号化、画面間予測符号化、双方向予測符号化）によって決まる。参照画像として用いられない場合はステップS510に進む。参照画像として用いられる場合はステップS508に進みDPBpointerが図6に記載の位置で制御され、ステップS509にて復号・再生された画像をフレームメモリに格納した上で、ステップS511に進む。ステップS511では、次の画像があればS506に進み、次の画像がなければ処理を終了する。このように最後の画像まで符号化処理を実行する。

【0048】

上述した処理は、図3の動画像符号化方法全体の処理に該当するが、とりわけステップS502、S503、S504、S505とS508は本発明によるフレームメモリ管理器314内にて行われる。

【0049】

なお、図5は動画像の符号化方法として説明したが、動画像復号方法の処理にも適用できる。復号処理を行う場合、ステップS501では圧縮符号化された画像のデータ（ビットストリーム）が入力される。当該データから再生画像の横幅の画素数pic_width及び再生画像の縦幅の画素数pic_height及び符号化設定として定義される最大フレームサイズMaxLumaFS及び復号画像バッファ（DPB）に格納可能な再生画像の最大枚数で表現されるメモリバッファ量MFSBuffer、復号時に利用される再生画像の最大格納枚数（メモリバッファ量）max_dec_pic_bufferingを抽出して、上述と同じ方法でステップS502～S505、S508の制御を行う。なお復号側では、ステップS505において復元されたmax_dec_pic_bufferingがmaxDPBsize以下であるかが確認される。ステップS506では対象画像の圧縮されたデータを復号し、画像を復元する処理を行う。ステップS507以降の処理は上述したとおりである。この処理は図4の動画像復号装置の処理に該当するが、とりわけステップS502、S503、S504、S505とS508は本発明による動画像復号装置のフレームメモリ管理器409内にて行われる。

【0050】

図6は本発明の実施形態による動画像予測符号化・復号方法におけるフレームメモリのメモリポインタの位置を説明するための模式図である。図6(a)と(b)を比較するとわかるように、メモリポインタ番号1から4の位置は固定されている。また、ステップS503で条件を満たす場合には、新たにメモリポインタ5から8として制御される。つまり、ステップS503の判定によらず、メモリポインタの位置は固定されることになる。

【0051】

（メモリポインタの位置）

なお、本実施形態のメモリポインタ番号を1から4と5から8を交互に設定したが、メモリポインタ番号を1から8の順番で割り当てても良い。

【0052】

（メモリ分割数）

なお、本実施形態では再生画像の横幅の画素数pic_width及び再生画像の縦幅の画素数pic_heightと符号化設定として定義される最大フレームサイズMaxLumaFSの半分の値（MaxLumaFS/2）と比較を行ったが、再生画像の横幅の画素数pic_width及び再生画像の縦幅の画素数pic_heightと符号化設定として定義される最大フレームサイズMaxLumaFS/2^L（Lは2以上の整数）とを比較してもよい。その際、再生画像の格納位置を示すメモリポインタの位置は、図6で示したとおり、既に配置されたポインタを固定したままMaxLumaFSの1 /

10

20

30

40

50

2^L の位置にメモリポインタを配置すればよい。

【0053】

(フレームサイズの定義)

なお、本実施形態では、再生画像の横幅の画素数pic_width及び再生画像の縦幅の画素数pic_heightによってフレームサイズを表現したが、あらかじめ積算されたフレームサイズを示す値が利用されてもよい。また、それ以外の方法でフレームサイズが算出されてもよい。

【0054】

なお、本実施形態では、最大画像サイズMaxLumaFS、復号画像バッファ(DPB)に格納可能なMaxLumaFSの大きさの再生画像の最大枚数で表現されるメモリバッファ量MFSBufferは

10

レベル情報として定義されたが、レベル情報として送られることに限定されない。レベル情報以外の情報として加えられても良い。

【0055】

なお、本実施形態ではFSBufferやmaxDPBsizeは、格納可能な再生画像の最大枚数で表現されたが、実際のメモリ量として表現されてもよい。その場合、再生画像の枚数は、メモリ量をフレームサイズで除算して算出すればよい。

【0056】

特に本発明は、画像のフレームサイズと符号化条件として定義される最大フレームサイズの関係に基づき、画像バッファメモリに格納可能な再生画像の最大枚数が決定されることで、実際のフレームサイズが最大フレームサイズよりも小さい場合に、フレームメモリの無駄を軽減し、更なる符号化効率向上を可能とする参照画像用のメモリ領域を確保する効果がある。

20

【0057】

コンピュータを上述の動画像予測符号化装置及び動画像予測復号装置として機能させるための本発明に係る動画像予測符号化プログラム及び動画像予測復号プログラムは、プログラムとして記録媒体に格納されて提供される。記録媒体としては、フロッピー(登録商標)ディスク、CD-ROM、DVD、あるいはROM等の記録媒体、あるいは半導体メモリ等が例示される。

【0058】

具体的には、動画像予測符号化プログラムは、動画像を構成する複数の画像を入力する入力モジュールと、画像を、画面内予測もしくは画面間予測のいずれかの方法で符号化し、対象画像フレームサイズ、再生画像を格納可能な最大枚数及び符号化設定として最大フレームサイズに関する情報を含む圧縮画像データを生成し、対象画像フレームサイズ、再生画像を格納可能な最大枚数及び最大フレームサイズに関する情報に関する符号化データとともに符号化する符号化モジュールと、圧縮画像データを復号し、再生画像に復元する復号モジュールと、再生画像を、後続の画像を符号化するために用いられる参照画像として1つ以上格納する画像格納モジュールと、画像格納モジュールにおいて画像バッファメモリを制御するメモリ制御モジュールと、を具備し、メモリ制御モジュールは、画像の最大フレームサイズに対して入力画像のフレームサイズが $1/2^L$ (Lは1以上の整数)以下の場合に、フレームメモリ内に格納可能な再生画像の最大枚数を 2^L 倍に決定することを特徴とする動画像予測符号化プログラムである。

30

40

【0059】

同様に、動画像予測符号化プログラムは、動画像を構成する複数の画像に対し、画面内予測もしくは画面間予測のいずれかによって符号化され、対象画像フレームサイズ、再生画像を格納可能な最大枚数及び符号化設定として最大フレームサイズに関する情報を含む圧縮画像データを示す符号化データを入力する入力モジュールと、圧縮画像データと対象画像フレームサイズ、再生画像を格納可能な最大枚数及び最大フレームサイズに関する情報を示す圧縮画像データを復号し、再生画像と、対象画像フレームサイズ、再生画像を格納可能な最大枚数及び最大フレームサイズに関する情報とに復元する復号モジュールと、再生画像を、後続の画像を復号するために用いられる参照画像として1つ以上格納する画

50

像格納モジュールと、画像格納モジュールを制御するメモリ制御モジュールと、を具備し、メモリ制御モジュールは、画像の最大フレームサイズに対して入力画像のフレームサイズが $1/2^L$ (L は 1 以上の整数) 倍以下の場合に、フレームメモリ内に格納可能な再生画像の最大枚数を 2^L 倍に決定することを特徴とする動画像予測符号化プログラムである。

【0060】

図7は、記録媒体に記録されたプログラムを実行するためのコンピュータのハードウェア構成を示す図であり、図8は、記録媒体に記憶されたプログラムを実行するためのコンピュータの斜視図である。コンピュータとして、CPUを具備しソフトウェアによる処理や制御を行なうDVDプレーヤ、セットトップボックス、携帯電話などを含む。

10

【0061】

図7に示すように、コンピュータ30は、フロッピー(登録商標)ディスクドライブ装置、CD-ROMドライブ装置、DVDドライブ装置等の読取装置12と、オペレーティングシステムを常駐させた作業用メモリ(RAM)14と、記録媒体10に記憶されたプログラムを記憶するメモリ16と、ディスプレイといった表示装置18と、入力装置であるマウス20及びキーボード22と、データ等の送受を行うための通信装置24と、プログラムの実行を制御するCPU26とを備えている。コンピュータ30は、記録媒体10が読取装置12に挿入されると、読取装置12から記録媒体10に格納された動画像予測符号化・復号プログラムにアクセス可能になり、当該動画像予測符号化・復号プログラムによって、本発明による動画像符号化装置・復号装置として動作することが可能になる。

20

【0062】

図8に示すように、動画像予測符号化プログラムもしくは動画像復号プログラムは、搬送波に重畳されたコンピュータデータ信号40としてネットワークを介して提供されるものであってもよい。この場合、コンピュータ30は、通信装置24によって受信した動画像予測符号化プログラムもしくは動画像復号プログラムをメモリ16に格納し、当該動画像予測符号化プログラムもしくは動画像予測復号プログラムを実行することができる。

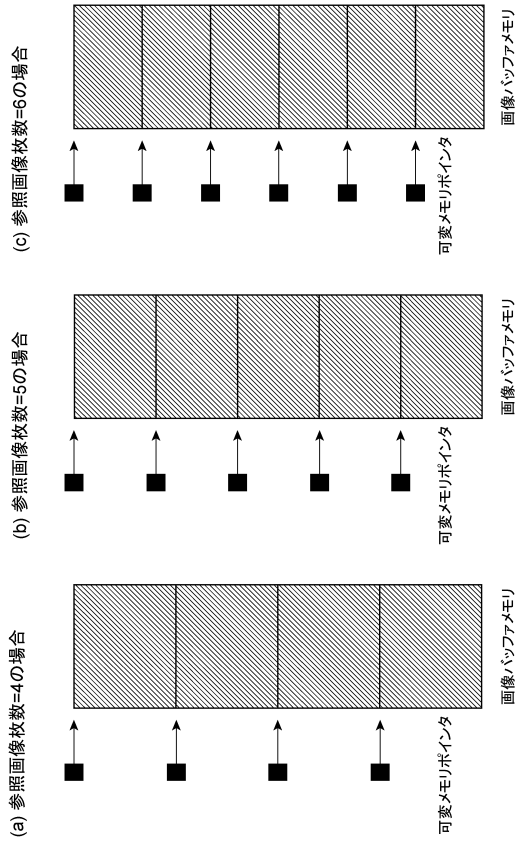
【符号の説明】

【0063】

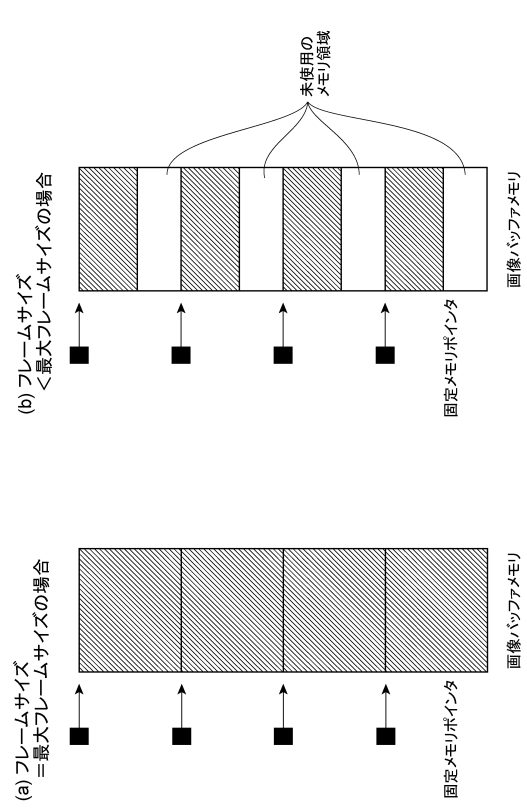
301...入力端子、302...ブロック分割器、303...予測信号生成器、304...フレームメモリ、305...減算器、306...変換器、307...量子化器、308...逆量子化器、309...逆変換器、310...加算器、311...エントロピー符号化器、312...出力端子、313...入力端子、314...フレームメモリ管理者、401...入力端子、402...データ解析器、403...逆量子化器、404...逆変換器、405...加算器、406...出力端子、407...フレームメモリ、408...予測信号生成器、409...フレームメモリ管理者。

30

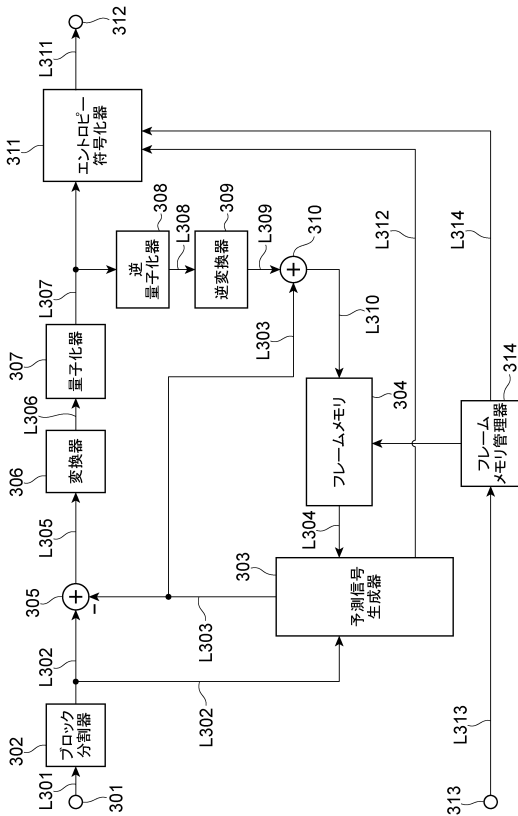
【図1】



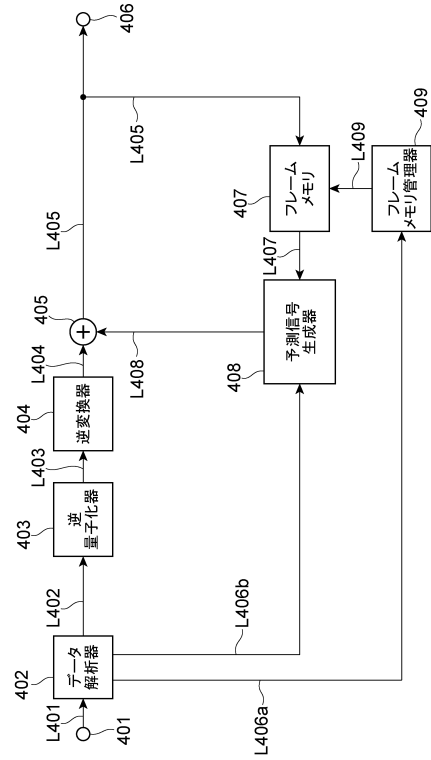
【図2】



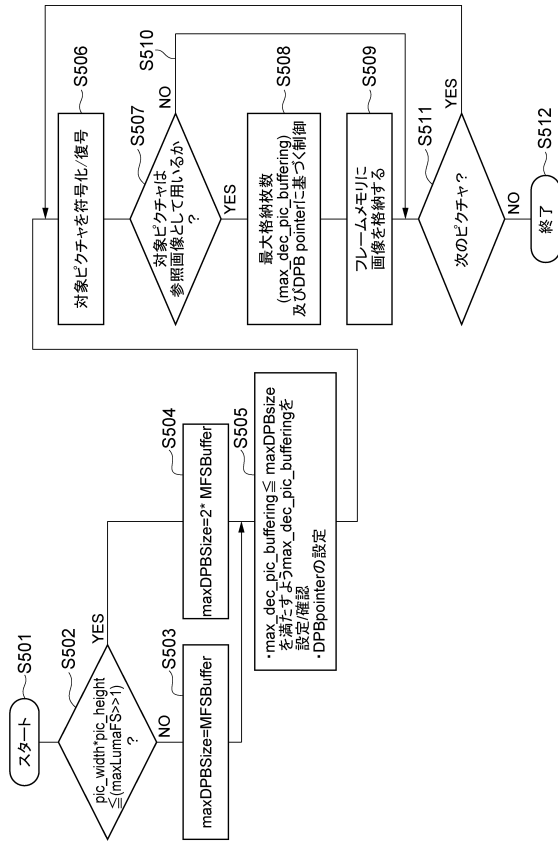
【図3】



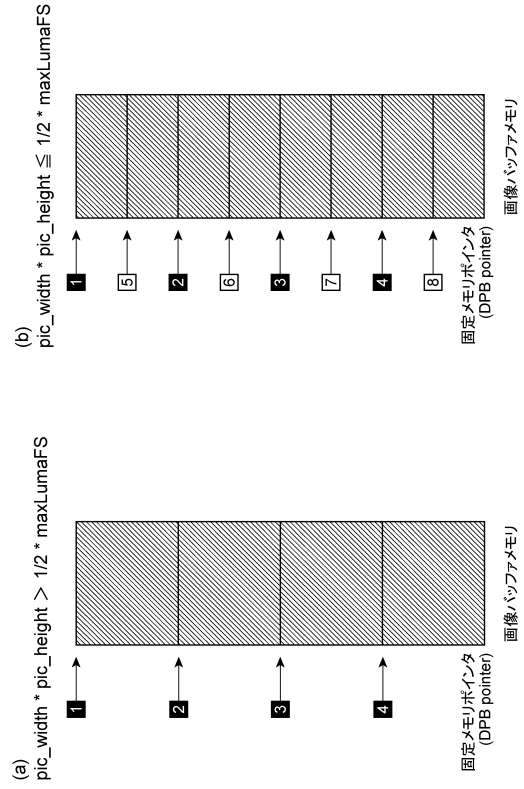
【図4】



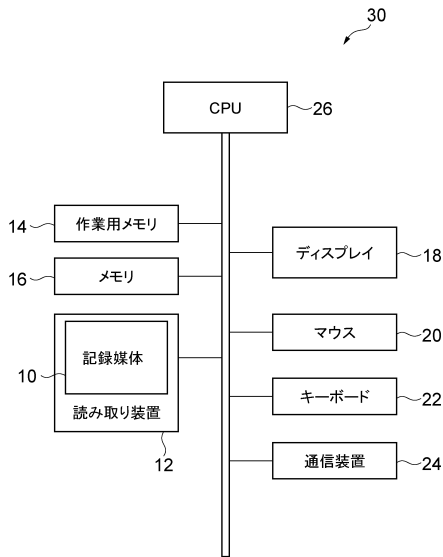
【図5】



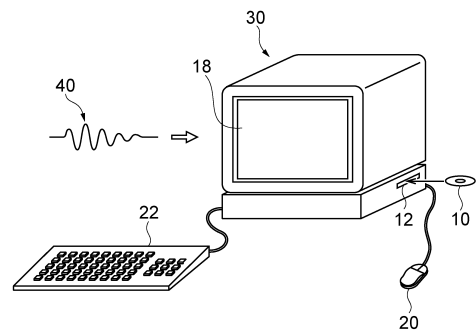
【図6】



【図7】



【図8】



フロントページの続き

(72)発明者 ブン チュンセン

東京都千代田区永田町二丁目11番1号 株式会社エヌ・ティ・ティ・ドコモ内

(72)発明者 タン ティオ ケン

東京都千代田区永田町二丁目11番1号 株式会社エヌ・ティ・ティ・ドコモ内

審査官 堀井 啓明

(56)参考文献 特開2005-234687(JP,A)

特開2002-218472(JP,A)

特開2001-268581(JP,A)

特開2004-274734(JP,A)

(58)調査した分野(Int.Cl., DB名)

H04N19/00-19/98