

[19] 中华人民共和国国家知识产权局

[51] Int. Cl.

A46B 5/04 (2006.01)

A46B 9/04 (2006.01)

A61C 17/00 (2006.01)



[12] 实用新型专利说明书

专利号 ZL 200820182355.7

[45] 授权公告日 2009年9月30日

[11] 授权公告号 CN 201315969Y

[22] 申请日 2008.12.5

[21] 申请号 200820182355.7

[73] 专利权人 南通芯迎设计服务有限公司

地址 226006 江苏省南通市崇川区跃龙路179号崇川区科技创业园内

[72] 发明人 张炎

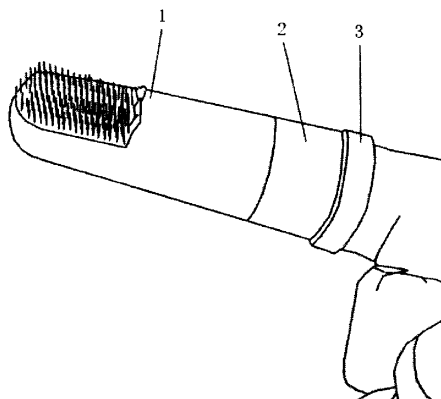
权利要求书1页 说明书4页 附图1页

[54] 实用新型名称

一种指套式牙刷

[57] 摘要

一种牙刷，其特征在于：所述牙刷具有能套于手指之上的橡胶套，橡胶套前端具有刷头部分，橡胶套后端具有能将橡胶套固定在手指上的固定环。或者一种牙刷，其特征在于：所述牙刷具有能戴在手上的橡胶手套，橡胶手套的一个或者多个指头部位前端具有刷头部分，橡胶手套后端具有能将橡胶手套固定在手腕上的固定环。（无障碍设计，可方便指残人士，且使用感觉更为自然直接）。



1.一种牙刷，其特征在于：所述牙刷具有能套于手指之上的橡胶套，橡胶套前端具有刷头部分，橡胶套后端具有能将橡胶套固定在手指上的固定环。

2.如权利要求 1 所述的牙刷，其特征在于：所述刷头部分为一系列凸起的橡胶颗粒。

3.如权利要求 1 所述的牙刷，其特征在于：所述刷头部分为一系列连接在橡胶套上的刷毛。

4.如权利要求 1 所述的牙刷，其特征在于：所述固定环为具有弹性的并能依靠弹性收紧在手指上的环。

5.一种牙刷，其特征在于：所述牙刷具有能戴在手上的橡胶手套，橡胶手套的一个或者多个指头部位前端具有刷头部分，橡胶手套后端具有能将橡胶手套固定在手腕上的固定环。

6.如权利要求 1 所述的牙刷，其特征在于：所述刷头部分为一系列凸起的橡胶颗粒。

7.如权利要求 1 所述的牙刷，其特征在于：所述刷头部分为一系列连接在橡胶套上的刷毛。

8.如权利要求 1 所述的牙刷，其特征在于：所述固定环为具有弹性的并能依靠弹性收紧在手腕上的环。

一种指套式牙刷

技术领域:

本实用新型涉及一种指套式牙刷,特别是涉及一种使用方便灵活,不易弄伤宠物的指套式牙刷。

背景技术:

牙刷是用于清洁牙齿的一种刷子。一般刷牙时都会在牙刷上加上牙膏清洁牙齿。

目前的牙刷主要有以下几种类别:

一、普通牙刷

刷头的形状一般为方形和钻石型。方形刷头能有效清洁牙齿的每一个表面。钻石形这类刷头的末端较方形设计为尖,较容易深入口腔内清洁。牙刷具备任何形状的刷头,都能清洁牙齿,不过刷头的大小就必须需要综合考虑口腔大小、张口程度及个人习惯等因素。尽量使用小巧的刷头,以便能深入口腔深处,保证灵活转动,清洁后部牙齿。但并没有统一的标准。

二、电动牙刷

电动牙刷随着技术的改进分为很多种,一般的是靠震动旋转来清洁牙齿,还有一些高档的装有超声波仪器,靠脉冲、喷水清洁牙齿。现在市面上卖几十元的普通电动牙刷,只是单纯的震动、旋转,其频率和力度都很大,而且是固定的。超声波牙刷一般不会对牙齿和牙龈造成危害,而且能把牙齿清洗得非常干净,但很昂贵。

三、屋型牙刷

能同时间清洁牙齿的外侧面、内侧面和咀嚼面。刷头设计三个刷头合而为一。把刷头放在咀嚼面上便能同时刷到牙齿的内侧面和外侧

面，使刷牙所需时间缩短。屋型牙的刷使用者牙齿必须排列整齐这类牙刷比较适合家长或护理人员在帮助幼儿、智障人士或手部活动不灵活者清洁牙齿时使用。

四、单头牙刷

刷头细小的牙刷，能有效清洁智齿和排列不整齐的牙齿，有多种刷头形状以供选择，不同形状的刷头，其清洁功效都一样。主要清洁普通牙刷难刷到的地方，例如：上下颌骨四端的智齿。把刷头尽量放入整齐排牙齿的最后面，紧贴智齿的牙龈边缘，轻轻地移动，清洁每个牙面。排列不整齐的牙齿。把刷头放于普通牙刷刷毛难以刷到的位置，轻轻地移动。

五、牙缝刷

主要是清洁较宽牙缝的牙齿邻面，如患有牙周病而引致牙龈萎缩。使用牙缝刷时，只需把它摄入牙缝中，前后移动，清洁牙齿邻面。

五、超声波牙刷

超声波牙刷超声波牙刷是继普通牙刷、电动牙刷之后的新型牙刷。普通牙刷和电动牙刷是通过刷毛触及牙面与牙面摩擦来去除刷毛触及牙面上的不洁物及病菌的，而对于刷毛无法触及到地方（如：龈袋内部、牙缝等）病菌及不洁物，则无能为力，这些部位就形成了刷牙的盲区，细菌的避难所。超声波牙刷是利用超声波能量在牙周的空化效应达到清除牙周的病菌和不洁物的，其清洁范围能覆盖牙周各个部位。

目前，随着人们生活水平的不断提高，越来越多的人饲养宠物以获得乐趣，但随之带来的是对宠物的护理问题，比如给宠物洗澡，剪毛等等，但其中比较麻烦的事情就是给宠物刷牙。

宠物经常会吃许多杂物，若不经常帮助其清理口腔，很可能会引起多种口腔疾病，甚至发炎等等，又能引起口腔的异味，因此定期帮助宠物刷牙日益引起人们的重视，但是，目前并无合适的能给宠物刷

牙的工具，饲养者往往使用普通牙刷来进行，但是普通牙刷，操作不灵活，比较容易弄伤弄疼宠物，这会引起宠物的抗拒心理，并有可能因此咬伤饲养者。

另外，当人们护理重病病人时，利用普通牙刷也经常会弄伤病人，且操作极为不便。

有鉴于此，本发明人经过多年的悉心研究，发明了一种专用于宠物或病人的指套式牙刷，能有效的解决上述问题，灵活方便的帮助宠物或病人刷牙，并且本产品携带方便，也能被普通人作为牙刷使用，具体实用新型内容如下：

实用新型内容：

一种牙刷，其特征在于：所述牙刷具有能套于手指之上的橡胶套，橡胶套前端具有刷头部分，橡胶套后端具有能将橡胶套固定在手指上的固定环。

优选的，所述刷头部分为一系列凸起的橡胶颗粒。

优选的，所述刷头部分为一系列连接在橡胶套上的刷毛。

优选的，所述固定环为具有弹性的并能依靠弹性收紧在手指上的环。

本实用新型还有一种实施方式在于：

一种牙刷，其特征在于：所述牙刷具有能戴在手上的橡胶手套，橡胶手套的一个或者多个指头部位前端具有刷头部分，橡胶手套后端具有能将橡胶手套固定在手腕上的固定环。

优选的，所述刷头部分为一系列凸起的橡胶颗粒。

优选的，所述刷头部分为一系列连接在橡胶套上的刷毛。

优选的，所述固定环为具有弹性的并能依靠弹性收紧在手腕上的环。

附图说明：

图 1 是指本实用新型第一个实施例所述的牙刷的示意图；

其中，附图标记 1-刷头部分，2-橡胶套，3-固定环。

实施方式：

现结合附图将本实用新型做进一步的说明。

如图 1 所示，一种牙刷，其特征在于：所述牙刷具有能套于手指之上的橡胶套 2，橡胶套前端具有刷头部分 1，橡胶套后端具有能将橡胶套固定在手指上的固定环 3。

优选的，所述刷头部分 1 为一系列凸起的橡胶颗粒。

优选的，所述刷头部分 1 为一系列连接在橡胶套上的刷毛。

优选的，所述固定环 3 为具有弹性的并能依靠弹性收紧在手指上的环。

本实用新型还有一种实施方式在于：

一种牙刷，其特征在于：所述牙刷具有能戴在手上的橡胶手套，橡胶手套的一个或者多个指头部位前端具有刷头部分，橡胶手套后端具有能将橡胶手套固定在手腕上的固定环。

优选的，所述刷头部分为一系列凸起的橡胶颗粒。

优选的，所述刷头部分为一系列连接在橡胶套上的刷毛。

优选的，所述固定环为具有弹性的并能依靠弹性收紧在手腕上的环。

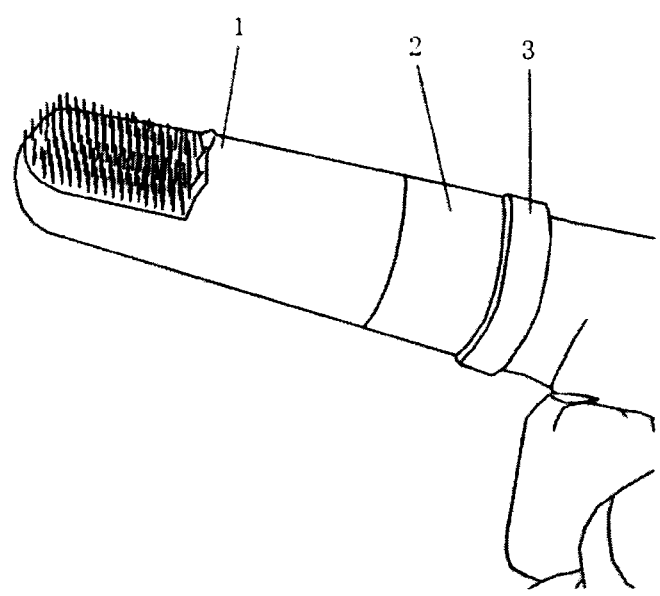


图 1