

(12) NACH DEM VERTRAG ÜBER DIE INTERNATIONALE ZUSAMMENARBEIT AUF DEM GEBIET DES PATENTWESENS (PCT) VERÖFFENTLICHTE INTERNATIONALE ANMELDUNG

(19) Weltorganisation für geistiges Eigentum  
Internationales Büro



(43) Internationales Veröffentlichungsdatum  
26. Oktober 2000 (26.10.2000)

PCT

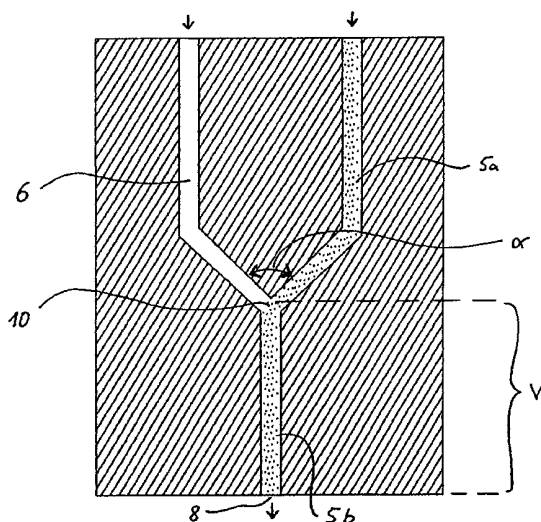
(10) Internationale Veröffentlichungsnummer  
WO 00/62932 A3

- (51) Internationale Patentklassifikation<sup>7</sup>: B01L 3/02
- (21) Internationales Aktenzeichen: PCT/EP00/03346
- (22) Internationales Anmeldedatum:  
13. April 2000 (13.04.2000)
- (25) Einreichungssprache: Deutsch
- (26) Veröffentlichungssprache: Deutsch
- (30) Angaben zur Priorität:  
199 17 029.0 15. April 1999 (15.04.1999) DE
- (71) Anmelder (für alle Bestimmungsstaaten mit Ausnahme von US): INSTITUT FÜR MIKROTECHNIK MAINZ GMBH [DE/DE]; Carl-Zeiss-Strasse 18-20, D-55129 Mainz (DE). F. HOFFMANN-LA ROCHE AG [CH/CH]; CH-4070 Basel (CH).
- (72) Erfinder; und
- (75) Erfinder/Anmelder (nur für US): SCHOTH, Andreas [DE/DE]; Im Erlenhain 7, D-79288 Gottenheim (DE). POMMERSHEIM, Rainer [DE/DE]; Elsa-Brandström-Strasse 77, D-55124 Mainz (DE). BADER, Raoul [DE/DE]; Gustavsburger Weg 26, D-55130 Mainz (DE). FATTINGER, Christof [CH/CH]; Emmengasse 7, CH-4223 Blauen (CH). TSCHIRKY, Hansjörg [CH/CH]; Kuntmattring 15, CH-4107 Ettingen (CH).
- (74) Anwälte: FUCHS, Jürgen H. usw.; Abraham-Lincoln-Strasse 7, D-65189 Wiesbaden (DE).
- (81) Bestimmungsstaaten (national): JP, US.
- (84) Bestimmungsstaaten (regional): europäisches Patent (AT, BE, CH, CY, DE, DK, ES, FI, FR, GB, GR, IE, IT, LU, MC, NL, PT, SE).

[Fortsetzung auf der nächsten Seite]

(54) Title: METHOD AND DEVICE FOR DOSING LIQUIDS IN QUANTITIES RANGING FROM 0.1 NL TO 100 µL

(54) Bezeichnung: VERFAHREN UND VORRICHTUNG ZUR DOSIERTEN AUSGABE VON FLÜSSIGKEITSMENGEN IM BEREICH VON 0,1 NL BIS 100 µL



(57) Abstract: According to the prior art, the smallest quantities of liquids were dosed by means of electromagnetic valves functioning as pumps or by means of micropumps operated by actuators. These technologies are uneconomical, among other things, since effective cleaning of the systems is problematic which often leads to failure of the entire system. Furthermore, the systems are not capable of dosing when air bubbles which are nearly impossible to prevent are present in the liquid channels. According to the invention, the dosing of liquid is controlled by a gas surge. A gas surge is conducted through a gas line (6) that is connected to the capillaries (5a, b). A quantity (V) of liquid located in a section of the capillaries (5b) is dosed by means of this gas surge. This is advantageous in that the gas surge is only applied to the volume (V) that should also be dosed. The liquids are dosed in quantities ranging from 0.1 nl to 100 µl.

[Fortsetzung auf der nächsten Seite]



WO 00/62932 A3

**Veröffentlicht:**

— Mit internationalem Recherchenbericht.

**(88) Veröffentlichungsdatum des internationalen****Recherchenberichts:**

1. März 2001

*Zur Erklärung der Zweibuchstaben-Codes, und der anderen Abkürzungen wird auf die Erklärungen ("Guidance Notes on Codes and Abbreviations") am Anfang jeder regulären Ausgabe der PCT-Gazette verwiesen.*

---

**(57) Zusammenfassung:** Kleinste Flüssigkeitsmengen werden bisher mittels als Pumpen arbeitende Magnetventile oder mittels Aktuator betriebener Mikropumpen ausdosiert. Diese Technologien sind unwirtschaftlich, unter anderem weil die effektive Reinigung der Systeme problematisch ist und dies oft zum Ausfall des Gesamtsystems führt. Des weiteren sind die Systeme nicht in der Lage, bei Luftblasen in den Fluidkanälen, die aber kaum zu verhindern sind, zu dosieren. Das Andosieren der Flüssigkeit wird über einen Gasstoss gesteuert. Durch eine an die Kapillare (5a, b) angeschlossene Gasleitung (6) wird ein Gasstoss eingeleitet. Mittels dieses Gasstosses wird eine sich in einem Abschnitt der Kapillare (5b) befindliche Flüssigkeitsmenge (V) ausdosiert. Dies hat den Vorteil, dass der Gasstoss nur auf das Volumen (V) appliziert wird, das auch ausdosiert werden soll. Dosierte Ausgabe von Flüssigkeitsmengen im Bereich von 0,1 nl bis 100 µl.

# INTERNATIONAL SEARCH REPORT

International Application No  
PCT/EP 00/03346

**A. CLASSIFICATION OF SUBJECT MATTER**  
IPC 7 B01L3/02

According to International Patent Classification (IPC) or to both national classification and IPC

**B. FIELDS SEARCHED**

Minimum documentation searched (classification system followed by classification symbols)  
IPC 7 B01L

Documentation searched other than minimum documentation to the extent that such documents are included in the fields searched

Electronic data base consulted during the international search (name of data base and, where practical, search terms used)

EPO-Internal, PAJ

**C. DOCUMENTS CONSIDERED TO BE RELEVANT**

Category °	Citation of document, with indication, where appropriate, of the relevant passages	Relevant to claim No.
X,P	WO 99 47906 A (AKBARI ARMIN ;GOEHDE WOLFGANG (DE); PARTEC PARTIKELZAEHLGERAETE GM) 23 September 1999 (1999-09-23)  page 5 -page 8; figures 1-3 ---	1-3,5,6, 9-11, 14-18, 20,23,25
P,X	WO 99 36176 A (SHAW JOHN EDWARD ANDREW ;BACKES MONICA (GB); CENTRAL RESEARCH LAB) 22 July 1999 (1999-07-22) page 3, line 24 -page 6, line 29; figures ---  -/--	1,2,6,9, 18

Further documents are listed in the continuation of box C.

Patent family members are listed in annex.

° Special categories of cited documents :

- \*A\* document defining the general state of the art which is not considered to be of particular relevance
- \*E\* earlier document but published on or after the international filing date
- \*L\* document which may throw doubts on priority claim(s) or which is cited to establish the publication date of another citation or other special reason (as specified)
- \*O\* document referring to an oral disclosure, use, exhibition or other means
- \*P\* document published prior to the international filing date but later than the priority date claimed

- \*T\* later document published after the international filing date or priority date and not in conflict with the application but cited to understand the principle or theory underlying the invention
- \*X\* document of particular relevance; the claimed invention cannot be considered novel or cannot be considered to involve an inventive step when the document is taken alone
- \*Y\* document of particular relevance; the claimed invention cannot be considered to involve an inventive step when the document is combined with one or more other such documents, such combination being obvious to a person skilled in the art.
- \*&\* document member of the same patent family

Date of the actual completion of the international search

25 October 2000

Date of mailing of the international search report

02.11.00

Name and mailing address of the ISA

European Patent Office, P.B. 5818 Patentlaan 2  
NL - 2280 HV Rijswijk  
Tel. (+31-70) 340-2040, Tx. 31 651 epo nl,  
Fax: (+31-70) 340-3016

Authorized officer

Hodson, M

INTERNATIONAL SEARCH REPORT

Intern. Application No  
PCT/EP 00/03346

C.(Continuation) DOCUMENTS CONSIDERED TO BE RELEVANT		
Category °	Citation of document, with indication, where appropriate, of the relevant passages	Relevant to claim No.
X	<p>US 3 771 366 A (THULIN S) 13 November 1973 (1973-11-13)</p> <p>column 1, line 38 - line 67 column 2, line 33 -column 3, line 21; figures 1,3</p> <p>---</p>	<p>1-3,5,6, 9-11,14, 15,17, 18,20, 22,23</p>
X	<p>PATENT ABSTRACTS OF JAPAN vol. 1997, no. 02, 28 February 1997 (1997-02-28) -&amp; JP 08 252913 A (MATSUSHITA ELECTRIC IND CO LTD), 1 October 1996 (1996-10-01) abstract; figures 1-4</p> <p>---</p>	<p>1-3,5-7, 9,12,14, 18</p>
A	<p>US 3 186 808 A (A ANSCHERIK) 1 June 1965 (1965-06-01)</p> <p>column 2, line 3 - line 34; figure</p> <p>---</p>	<p>1,2,5,6, 9,12,14, 18,22,23</p>
X	<p>PANDA D ET AL: "SIMPLE APPARATUS FOR PRODUCING SINGLE LIQUID DROPS" REVIEW OF SCIENTIFIC INSTRUMENTS,US,AMERICAN INSTITUTE OF PHYSICS. NEW YORK, vol. 65, no. 7, 1 July 1994 (1994-07-01), pages 2388-2394, XP000458562 ISSN: 0034-6748 page 2390, right-hand column</p> <p>---</p>	<p>4,5</p>
A	<p>US 5 441 878 A (THIES CURT ET AL) 15 August 1995 (1995-08-15) column 3, line 67 -column 4, line 6; figures 1,2 column 7, line 51 -column 8, line 15</p> <p>---</p>	<p>4,5</p>
P,A	<p>WO 99 42805 A (DEMERS ROBERT RICHARD; SARNOFF CORP (US)) 26 August 1999 (1999-08-26)</p> <p>-----</p>	

INTERNATIONAL SEARCH REPORT

International application No.  
PCT/EP 00/03346

**Box I Observations where certain claims were found unsearchable (Continuation of item 1 of first sheet)**

This international search report has not been established in respect of certain claims under Article 17(2)(a) for the following reasons:

- 1.  Claims Nos.:  
because they relate to subject matter not required to be searched by this Authority, namely:
  
- 2.  Claims Nos.: 29-32  
because they relate to parts of the international application that do not comply with the prescribed requirements to such an extent that no meaningful international search can be carried out, specifically:  
see supplemental sheet Additional Matter PCT/ISA/210
  
- 3.  Claims Nos.:  
because they are dependent claims and are not drafted in accordance with the second and third sentences of Rule 6.4(a).

**Box II Observations where unity of invention is lacking (Continuation of item 2 of first sheet)**

This International Searching Authority found multiple inventions in this international application, as follows:

see supplemental sheet

- 1.  As all required additional search fees were timely paid by the applicant, this international search report covers all searchable claims.
- 2.  As all searchable claims could be searched without effort justifying an additional fee, this Authority did not invite payment of any additional fee.
- 3.  As only some of the required additional search fees were timely paid by the applicant, this international search report covers only those claims for which fees were paid, specifically claims Nos.:
  
- 4.  No required additional search fees were timely paid by the applicant. Consequently, this international search report is restricted to the invention first mentioned in the claims; it is covered by claims Nos.:

**Remark on Protest**

- The additional search fees were accompanied by the applicant's protest.
- No protest accompanied the payment of additional search fees.

Continuation of Field I.2

Claims Nos. 29-32

Claim No. 29 is formulated as being dependent on Claim No. 7 and thus on independent Claim No. 6.

The additional features cited in Claims Nos. 29-32 are to be found back in the description only in the execution described on pages. 18 and 19 as well as in figure 12. The characterizing features of Claim No. 6, however, are not found in this execution. Claims Nos. 29-32 are thus not supported by the description (EPC Article 84); it is not possible to conduct a meaningful search for these Claims.

The applicant is therefore advised that patent claims or sections of patent claims laid to inventions for which no international search report was drafted normally cannot be the subject of an international preliminary examination (PCT Rule 66.1(e)). Similar to the authority entrusted with the task of carrying out the international preliminary examination, the EPO also does not generally carry out a preliminary examination of subject matter for which no search has been conducted. This is also valid in the case when the patent claims have been amended after receipt of the international search report (PCT Article 19), or in the case when the applicant submits new patent claims pursuant to the procedure in accordance with PCT Chapter II.

The International Searching Authority has found that this international application contains multiple inventions, as follows:

1. Claims Nos. 1-3, 5 (dependent on 1-3), 6-28

Dosing method and dosing device, whereby a gas line discharges between two sections of a capillary.

2. Claims Nos. 4, 5 (dependent on 4)

Dosing method, whereby a gas line is guided to the discharge opening of a capillary.

# INTERNATIONAL SEARCH REPORT

Information on patent family members

Intern. Patent Application No

PCT/EP 00/03346

Patent document cited in search report	Publication date	Patent family member(s)	Publication date
WO 9947906 A	23-09-1999	NONE	
WO 9936176 A	22-07-1999	AU 2174499 A	02-08-1999
US 3771366 A	13-11-1973	SE 355076 B DE 2214458 A FR 2130604 A GB 1390678 A IT 950756 B JP 55026428 B	02-04-1973 05-10-1972 03-11-1972 16-04-1975 20-06-1973 12-07-1980
JP 08252913 A	01-10-1996	NONE	
US 3186808 A	01-06-1965	CH 390579 A DE 1199241 B FR 1291990 A GB 982313 A NL 265562 A	24-09-1962
US 5441878 A	15-08-1995	NONE	
WO 9942805 A	26-08-1999	US 6117396 A AU 2771999 A	12-09-2000 06-09-1999



**INTERNATIONALER RECHERCHENBERICHT**

Internationales Aktenzeichen

PCT/EP 00/03346

**A. KLASSIFIZIERUNG DES ANMELDUNGSGEGENSTANDES**

IPK 7 B01L 3/02

Nach der Internationalen Patentklassifikation (IPK) oder nach der nationalen Klassifikation und der IPK

**B. RECHERCHIERTE GEBIETE**

Recherchierter Mindestprüfstoff (Klassifikationssystem und Klassifikationssymbole)

IPK 7 B01L

Recherchierte, aber nicht zum Mindestprüfstoff gehörende Veröffentlichungen, soweit diese unter die recherchierten Gebiete fallen

EPO-Internal, PAJ

Während der internationalen Recherche konsultierte elektronische Datenbank (Name der Datenbank und evtl. verwendete Suchbegriffe)

EPO-Internal, PAJ

**C. ALS WESENTLICH ANGESEHENE UNTERLAGEN**

Kategorie*	Bezeichnung der Veröffentlichung, soweit erforderlich unter Angabe der in Betracht kommenden Teile	Betr. Anspruch Nr.
X,P	WO 99 47906 A (AKBARI ARMIN ;GOEHDE WOLFGANG (DE); PARTEC PARTIKELZAEHLGERAETE GM) 23. September 1999 (1999-09-23)  Seite 5 - Seite 8; Abbildungen 1-3 ---	1-3,5,6, 9-11, 14-18, 20,23,25
P,X	WO 99 36176 A (SHAW JOHN EDWARD ANDREW ;BACKES MONICA (GB); CENTRAL RESEARCH LAB) 22 Juli 1999 (1999-07-22) Seite 3, Zeile 24 _ Seite 6, Zeile 29; Abbildungen ---  -/--	1,2,6,9, 18

Weitere Veröffentlichungen sind der Fortsetzung von Feld C zu entnehmen

Siehe Anhang Patentfamilie

\* Besondere Kategorien von angegebenen Veröffentlichungen:

- "A" Veröffentlichung, die den allgemeinen Stand der Technik definiert, aber nicht als besonders bedeutsam anzusehen ist
- "E" älteres Dokument, das jedoch erst am oder nach dem internationalen Anmeldedatum veröffentlicht worden ist
- "L" Veröffentlichung, die geeignet ist, einen Prioritätsanspruch zweifelhaft erscheinen zu lassen, durch die das Veröffentlichungsdatum einer anderen im Recherchenbericht genannten Veröffentlichung belegt werden soll oder die aus einem anderen besonderen Grund angegeben ist (wie ausgeführt)
- "O" Veröffentlichung, die sich auf eine mündliche Offenbarung, eine Benutzung, eine Ausstellung oder andere Maßnahmen bezieht
- "P" Veröffentlichung, die vor dem internationalen Anmeldedatum, aber nach dem beanspruchten Prioritätsdatum veröffentlicht worden ist

- "T" Spätere Veröffentlichung, die nach dem internationalen Anmeldedatum oder dem Prioritätsdatum veröffentlicht worden ist und mit der Anmeldung nicht kollidiert, sondern nur zum Verständnis des der Erfindung zugrundeliegenden Prinzips oder der ihr zugrundeliegenden Theorie angegeben ist
- "X" Veröffentlichung von besonderer Bedeutung; die beanspruchte Erfindung kann allein aufgrund dieser Veröffentlichung nicht als neu oder auf erfinderischer Tätigkeit beruhend betrachtet werden
- "Y" Veröffentlichung von besonderer Bedeutung; die beanspruchte Erfindung kann nicht als auf erfinderischer Tätigkeit beruhend betrachtet werden, wenn die Veröffentlichung mit einer oder mehreren Veröffentlichungen dieser Kategorie in Verbindung gebracht wird und diese Verbindung für einen Fachmann naheliegend ist
- "&" Veröffentlichung, die Mitglied derselben Patentfamilie ist

Datum des Abschlusses der internationalen Recherche  
25. Oktober 2000 (25.10.00)

Absendedatum des internationalen Recherchenberichts  
2. November 2000 (02.11.00)

Name und Postanschrift der Internationalen Recherchenbehörde  
European Patent Office

Bevollmächtigter Bediensteter

Telefaxnr.

Telefonnr.

## C (Fortsetzung). ALS WESENTLICH ANGESEHENE UNTERLAGEN

Kategorie*	Bezeichnung der Veröffentlichung, soweit erforderlich unter Angabe der in Betracht kommenden Teile	Betr. Anspruch Nr.
X	US 3 771 366 A (THULIN S) 13.November 1973 (1973-11-13)  Spalte 1, Zeile 38 - Zeile 67 Spalte 2, Zeile 33 - Spalte 3, Zeile 21; Abbildungen 1,3	1-3,5,6, 9-11,14, 15,17, 18,20, 22,23
X	--- PATENT ABSTRACTS OF JAPAN vol. 1997, no. 02, 28.Februar 1997 (1997-02-28) -& JP 08 252913 A (MATSUSHITA ELECTRIC IND CO LTD), 1.Oktober 1996 (1996-10-01) Zusammenfassung; Abbildungen 1-4	1-3,5-7, 9,12,14, 18
A	--- US 3 186 808 A (A ANSCHERIK) 1.Juni 1965 (1965-06-01) Spalte 2, Zeile 3 - Zeile 34; Abbildung	1,2,5,6, 9,12,14, 18,22,23
X	--- PANDA D ET AL: "SIMPLE APPARATUS FOR PRODUCING SINGLE LIQUID DROPS" REVIEW OF SCIENTIFIC INSTRUMENTS,US,AMERICAN INSTITUTE OF PHYSICS. NEW YORK, vol. 65, no. 7, 1.Juli 1994 (1994-07-01), Seiten 2388-2394, XP000458562 ISSN: 0034-6748 Seite 2390, Rechte Spalte	4,5
A	--- US 5 441 878 A (THIES CURT ET AL) 15.August 1995 (1995-08-15) Spalte 3, Zeile 67 - Spalte 4, Zeile 6; Abbildungen 1,2 Spalte 7, Zeile 51 - Spalte 8, Zeile 15	4,5
P,A	--- WO 99 42805 A (DEMERS ROBERT RICHARD; SARNOFF CORP (US)) 26.August 1999 (1999-08-26) -----	

## Feld I Bemerkungen zu den Ansprüchen, die sich als nicht recherchierbar erwiesen haben (Fortsetzung von Punkt 2 auf Blatt 1)

Gemäß Artikel 17(2)a) wurde aus folgenden Gründen für bestimmte Ansprüche kein Recherchenbericht erstellt:

1.  Ansprüche Nr.  
weil sie sich auf Gegenstände beziehen, zu deren Recherche die Behörde nicht verpflichtet ist, nämlich
  
2.  Ansprüche Nr. 29-32  
weil sie sich auf Teile der internationalen Anmeldung beziehen, die den vorgeschriebenen Anforderungen so wenig entsprechen, daß eine sinnvolle internationale Recherche nicht durchgeführt werden kann, nämlich  
siehe Zusatzblatt WEITERE ANGABEN PCT/ISA/210
  
3.  Ansprüche Nr.  
weil es sich dabei um abhängige Ansprüche handelt, die nicht entsprechend Satz 2 und 3 der Regel 6.4 a) abgefaßt sind.

## Feld II Bemerkungen bei mangelnder Einheitlichkeit der Erfindung (Fortsetzung von Punkt 3 auf Blatt 1)

Die internationale Recherchenbehörde hat festgestellt, daß diese internationale Anmeldung mehrere Erfindungen enthält:

siehe Zusatzblatt

1.  Da der Anmelder alle erforderlichen zusätzlichen Recherchegebühren rechtzeitig entrichtet hat, erstreckt sich dieser internationale Recherchenbericht auf alle recherchierbaren Ansprüche.
  
2.  Da für alle recherchierbaren Ansprüche die Recherche ohne einen Arbeitsaufwand durchgeführt werden konnte, der eine zusätzliche Recherchegebühr gerechtfertigt hätte, hat die Behörde nicht zur Zahlung einer solchen Gebühr aufgefordert.
  
3.  Da der Anmelder nur einige der erforderlichen zusätzlichen Recherchegebühren rechtzeitig entrichtet hat, erstreckt sich dieser internationale Recherchenbericht nur auf die Ansprüche, für die Gebühren entrichtet worden sind, nämlich auf die Ansprüche Nr.
  
4.  Der Anmelder hat die erforderlichen zusätzlichen Recherchegebühren nicht rechtzeitig entrichtet. Der internationale Recherchenbericht beschränkt sich daher auf die in den Ansprüchen zuerst erwähnte Erfindung; diese ist in folgenden Ansprüchen erfaßt:

## Bemerkungen hinsichtlich eines Widerspruchs

- Die zusätzlichen Gebühren wurden vom Anmelder unter Widerspruch gezahlt.
- Die Zahlung zusätzlicher Recherchegebühren erfolgte ohne Widerspruch.

WEITERE ANGABEN

PCT/ISA/ 210

Fortsetzung von Feld I.2

Ansprüche Nr.: 29-32

Anspruch 29 ist als abhängig von Anspruch 7, und darum von dem unabhängigen Anspruch 6, formuliert.

Die in den Ansprüchen 29-32 genannte, zusätzliche Merkmale sind in der Beschreibung nur in der auf Seiten 18 und 19, sowie in Fig 12, beschriebenen Ausführung zurückzufinden. In dieser Ausführung kommen die kennzeichnenden Merkmale des Anspruchs 6 jedoch nicht vor.

Ansprüche 29-32 sind darum nicht von der Beschreibung unterstützt (Art 84 EPÜ); eine sinnvolle Recherche ist für diese Ansprüche nicht möglich.

Der Anmelder wird darauf hingewiesen, daß Patentansprüche, oder Teile von Patentansprüchen, auf Erfindungen, für die kein internationaler Recherchenbericht erstellt wurde, normalerweise nicht Gegenstand einer internationalen vorläufigen Prüfung sein können (Regel 66.1(e) PCT). In seiner Eigenschaft als mit der internationalen vorläufigen Prüfung beauftragte Behörde wird das EPA also in der Regel keine vorläufige Prüfung für Gegenstände durchführen, zu denen keine Recherche vorliegt. Dies gilt auch für den Fall, daß die Patentansprüche nach Erhalt des internationalen Recherchenberichtes geändert wurden (Art. 19 PCT), oder für den Fall, daß der Anmelder im Zuge des Verfahrens gemäß Kapitel II PCT neue Patentanprüche vorlegt.

**WEITERE ANGABEN**

**PCT/ISA/ 210**

Die internationale Recherchenbehörde hat festgestellt, daß diese internationale Anmeldung mehrere (Gruppen von) Erfindungen enthält, nämlich:

1. Ansprüche: 1-3,5(abhängig von 1-3),6-28

Dosierverfahren und -vorrichtung, wobei eine Gasleitung zwischen zwei Abschnitten einer Kapillare mündet

2. Ansprüche: 4, 5(abhängig von 4)

Dosierverfahren, wobei eine Gasleitung an die Austrittsöffnung einer Kapillare geführt wird.

**INTERNATIONALER RECHERCHENBERICHT**  
 Angaben zu Veröffentlichungen, die zur selben Patentfamilie gehören

Internationales Aktenzeichen  
 PCT/EP 00/03346

Im Recherchenbericht angeführtes Patentdokument	Datum der Veröffentlichung	Mitglied(er) der Patentfamilie	Datum der Veröffentlichung
WO 9947906 A	23-09-1999	KEINE	
WO 9936176 A	22-07-1999	AU 2174499 A	02-08-1999
US 3771366 A	13-11-1973	SE 355076 B DE 2214458 A FR 2130604 A GB 1390678 A IT 950756 B JP 55026428 B	02-04-1973 05-10-1972 03-11-1972 16-04-1975 20-06-1973 12-07-1980
JP 08252913 A	01-10-1996	KEINE	
US 3186808 A	01-06-1965	CH 390579 A DE 1199241 B FR 1291990 A GB 982313 A NL 265562 A	24-09-1962
US 5441878 A	15-08-1995	KEINE	
WO 9942805 A	26-08-1999	US 6117396 A AU 2771999 A	12-09-2000 06-09-1999