



(19) 中華民國智慧財產局

(12) 發明說明書公告本

(11) 證書號數：TW I771666 B

(45) 公告日：中華民國 111 (2022) 年 07 月 21 日

(21) 申請案號：109109961

(22) 申請日：中華民國 109 (2020) 年 03 月 25 日

(51) Int. Cl. : A63F13/92 (2014.01)

A63F13/80 (2014.01)

(71) 申請人：大陸商東莞寶德電子有限公司 (中國大陸) DEXIN ELECTRONIC LTD. (CN)

中國大陸

寶德科技股份有限公司 (中華民國) DEXIN CORPORATION (TW)

新北市中和區連城路 258 號 14 樓之 8

(72) 發明人：盧賀隆 LU, HO-LUNG (TW)；林錦龍 LIN, CHIN-LUNG (TW)；鄧名宏 TENG, MING-HUNG (TW)

(74) 代理人：張耀暉；莊志強

(56) 參考文獻：

TW M477970U

TW 201628687A

US 20190232159A1

審查人員：林文琦

申請專利範圍項數：10 項 圖式數：10 共 31 頁

(54) 名稱

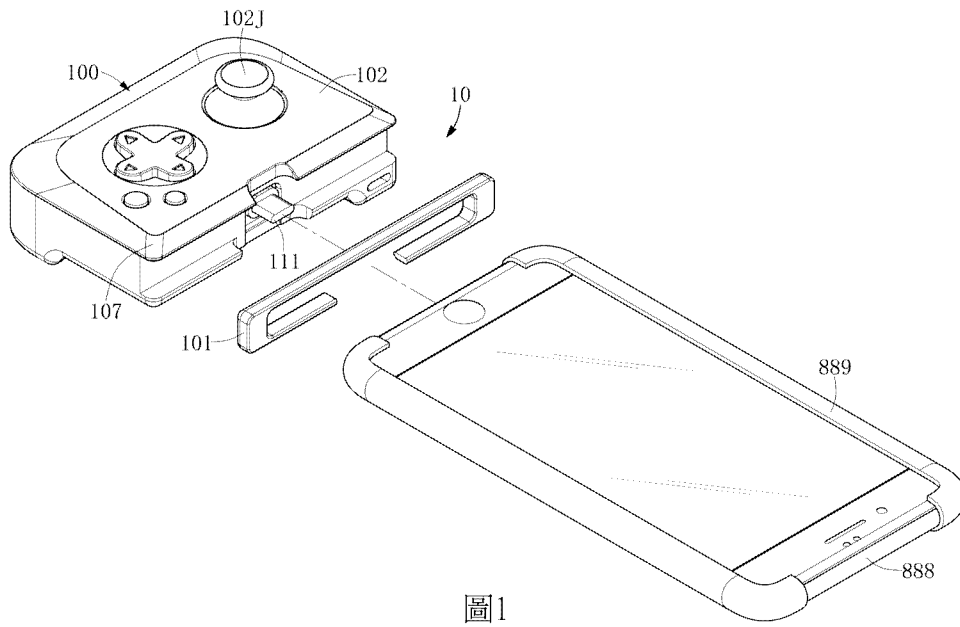
遊戲控制器

(57) 摘要

本揭露係一種遊戲控制器，包括一第一彈性套墊和一第一手把。第一手把包含一第一連接埠、一第一操作介面及一第一固定部；其中第一操作介面電性連接第一連接埠，第一固定部凹設於第一手把的一側部，第一連接埠設置於第一固定部；其中第一彈性套墊用於設置在第一固定部，用以套設一行動裝置，以使得行動裝置透過第一彈性套墊而固定在第一手把的第一固定部，可以僅利用單手把或組合雙手把從而運作遊戲控制器。

The present disclosure is about a game controller, comprising: a first elastic pad and a first hand-held. The first hand-held includes a first port, a first operating interface and a first stationary portion; wherein the first operating interface is electrically connected with the first port, the first stationary portion is recessed at a side of the first hand-held, and the first port is set in the first stationary portion; wherein the first elastic pad is used to be arranged at the first stationary portion for setting up a mobile device, so that the mobile device is fixed to the first stationary portion of the first hand through the first elastic pad. Therefore, one can operate the game controller by using a hand-held or combining two hand-helds.

指定代表圖：



符號簡單說明：

10:遊戲控制器

100:第一手把

102:第一操作介面

102J:搖桿模組

107:第一固定部

111:第一連接埠

101:第一彈性套墊

888:行動裝置

889:保護殼



I771666

## 【發明摘要】

【中文發明名稱】遊戲控制器

【英文發明名稱】GAME CONTROLLER

## 【中文】

本揭露係一種遊戲控制器，包括一第一彈性套墊和一第一手把。第一手把包含一第一連接埠、一第一操作介面及一第一固定部；其中第一操作介面電性連接第一連接埠，第一固定部凹設於第一手把的一側部，第一連接埠設置於第一固定部；其中第一彈性套墊用於設置在第一固定部，用以套設一行動裝置，以使得行動裝置透過第一彈性套墊而固定在第一手把的第一固定部，可以僅利用單手把或組合雙手把從而運作遊戲控制器。

## 【英文】

The present disclosure is about a game controller, comprising: a first elastic pad and a first hand-held. The first hand-held includes a first port, a first operating interface and a first stationary portion; wherein the first operating interface is electrically connected with the first port, the first stationary portion is recessed at a side of the first hand-held, and the first port is set in the first stationary portion; wherein the first elastic pad is used to be arranged at the first stationary portion for setting up a mobile device, so that the mobile device is fixed to the first stationary portion of the first hand through the first elastic pad. Therefore, one can operate the game controller by using a hand-held or combining two hand-helds.

【指定代表圖】圖1。

【代表圖之符號簡單說明】

10:遊戲控制器

100:第一手把

102:第一操作介面

102J:搖桿模組

107:第一固定部

111:第一連接埠

101:第一彈性套墊

888:行動裝置

889:保護殼

【特徵化學式】

無

## 【發明說明書】

【中文發明名稱】 遊戲控制器

【英文發明名稱】 GAME CONTROLLER

【技術領域】

【0001】 本申請涉及遊戲控制器，更精確而言，本申請係關於一種行動裝置使用之組合式遊戲控制器，可以僅利用單手把或組合雙手把而運作此遊戲控制器。

【先前技術】

【0002】 遊戲手把或稱之為遊戲控制器，是一種設計用於促成與電玩遊戲或在電腦、行動裝置、電玩遊戲控制台或其它平台上執行的其它應用程式的使用者交互的類型的使用者輸入裝置。例如，遊戲控制器可以提供透過其玩家可以控制電玩遊戲中的角色或物件的裝置。存在各種不同類型的遊戲控制器，並且每個遊戲控制器類型可以包括玩家可以透過其提供輸入的一個或多個使用者可致動操作介面。例如，被設計成用手持的傳統遊戲控制器(“操縱桿”)可以包括一個或多個使用者可致動按鍵、板機、搖桿等等。這些操作介面中的每一者可由玩家操縱以生成用於與電玩遊戲或其他應用程式進行交互的各種控制訊號。

【0003】 然而，坊間的遊戲控制器並非針對行動裝置設計。一般的遊戲控制器並未能方便收納並能緊密結合各式行動裝置或手機。而且，習用的遊戲控制器無法與已帶有保護殼(殼套)的行動裝置進行組合。以上，產生了不良的參與體驗。

**【發明內容】**

**【0004】** 有鑑於此，根據本發明的一實施例，在此提出了一種遊戲控制器，包括一第一彈性套墊以及一第一手把。第一手把包含一第一連接埠、一第一操作介面及一第一固定部。

**【0005】** 特別地，第一操作介面電性連接第一連接埠，第一固定部凹設於第一手把一側部，第一連接埠設置於第一固定部，第一彈性套墊用於設置在第一固定部，用以套設一行動裝置，以使得行動裝置透過第一彈性套墊而固定在第一手把的第一固定部。

**【0006】** 根據本發明的另一實施例，在此提出了一種遊戲控制器，包括一第一彈性套墊、一第一手把、一第二彈性套墊以及一第二手把。第一手把包含一第一連接埠、一第二連接埠、一第一固定部與一第一操作介面。第二手把包含一第三連接埠和一第二操作介面。

**【0007】** 特別地，第一操作介面電性連接第一連接埠，第一固定部凹設於第一手把一側部，第一連接埠設置於第一固定部；第一彈性套墊用於設置在第一固定部，用以套設一行動裝置，以使得行動裝置透過第一彈性套墊而固定在第一手把的第一固定部；第一連接埠具一第一連接線材及第一插頭連接器，第二連接埠電性連接第一連接埠，第一連接線材連接第一插頭連接器；第二操作介面電性連接第三連接埠，第二固定部凹設於第二手把的一側部，第三連接埠設置於第二固定部；第二彈性套墊用於設置在第二固定部，用以套設行動裝置，以使得行動裝置透過第二彈性套墊而固定在第二手把的第二固定部；第三連接埠具一第二連接線材和第二手把的第三連接埠透過第二連接線材和第二插頭連接器而連接第一手把的第二連接埠的第二插座連接器。

**【0008】** 根據本發明的再一實施例，在此提出了一種遊戲控制器，包括一第一彈性套墊、一第一手把、一操作介面、一第二彈性套墊以及一第二手

把。第一手把包含一第一連接埠、一第二連接埠、一第一固定部與一第一操作介面，第一操作介面電性連接第一連接埠。第二手把包含一第三連接埠和一第二電池模組。

**【0009】** 特別地，第一操作介面電性連接第一連接埠，第一固定部凹設於第一手把一側部，第一連接埠設置於第一固定部；第一彈性套墊用於設置在第一固定部，用以套設一行動裝置，以使得行動裝置透過第一彈性套墊而固定在第一手把的第一固定部；第一連接埠具一第一連接線材及第一插頭連接器，第二連接埠電性連接第一連接埠，第一連接線材連接第一插頭連接器；第二電池模組電性連接第三連接埠，第二固定部凹設於第二手把的一側部，第三連接埠設置於第二固定部；第二彈性套墊用於設置在第二固定部，用以套設行動裝置，以使得行動裝置透過第二彈性套墊而固定在第二手把的第二固定部；第三連接埠具一第二連接線材和一第二插頭連接器，第二連接線材連接第二插頭連接器；第二手把的第三連接埠透過第二連接線材和第二插頭連接器而連接第一手把的第二連接埠的第二插座連接器。

**【0010】** 因此，本發明的遊戲控制器至少具一手把，其側部具有一組連接埠、連接線材和插頭連接器。連接線材可伸縮以調整適合行動裝置之傳輸埠位置，並可收納進手把中的容置部。遊戲控制器的雙手把可皆具有插座連接器，此時任一手把可成為主裝置而與行動裝置連接。遊戲控制器亦可由雙手把所組成，其中至少一手把的連接埠具有插座連接器，用以與另一手把的連接埠的插頭連接器對接，用以組成完整的遊戲控制器。遊戲控制器的雙手把可與行動裝置進行組合，可以單手把或雙手把的形式而形成遊戲控制器。如此一來，大大地提升了參與體驗。

**【0011】** 為了能更進一步瞭解本發明為達成既定目的所採取之技術、方法及功效，請參閱以下有關本發明之詳細說明、圖式，相信本發明之目的、

特徵與特點，當可由此得以深入且具體之瞭解，然而所附圖式僅提供參考與說明用，並非用來對本發明加以限制者。

**【圖式簡單說明】**

**【0012】** 圖1呈現本發明一實施例所繪示具單手把的遊戲控制器搭配一行動裝置的爆炸圖；

**【0013】** 圖2呈現本發明一實施例所繪示一具單手把的遊戲控制器以及一彈性套墊套設於一行動裝置；

**【0014】** 圖3呈現本發明一實施例所繪示具單手把的遊戲控制器搭配一行動裝置的架設後示意圖；

**【0015】** 圖4呈現本發明一實施例所繪示具單手把的遊戲控制器搭配一行動裝置的架設後示意圖；

**【0016】** 圖5呈現本發明一實施例所繪示遊戲控制器的單手把的連接線材被收納於容置部；

**【0017】** 圖6呈現本發明一實施例所繪示具雙手把的遊戲控制器搭配一行動裝置的爆炸圖；

**【0018】** 圖7呈現本發明一實施例所繪示一具雙手把的遊戲控制器以及彈性套墊套設於一行動裝置；

**【0019】** 圖8呈現本發明一實施例所繪示兩種遊戲控制器的單手把分別透過插頭連接器和插座連接器而進行組合；

**【0020】** 圖9呈現本發明一實施例所繪示一行動裝置可與兩種遊戲控制器的單手把分別透過插頭連接器和插座連接器而組成一具雙手把的遊戲控制器的俯視圖；以及

**【0021】** 圖10呈現本發明一實施例所繪示兩種遊戲控制器的單手把分別



透過插座連接器和插頭連接器而進行組合。

### 【實施方式】

【0022】 以下是透過特定的具體實施例來說明本發明所公開有關“遊戲控制器”的實施方式，本領域技術人員可由本說明書所公開的內容瞭解本發明的優點與效果。本發明可透過其他不同的具體實施例加以施行或應用，本說明書中的各項細節也可基於不同觀點與應用，在不悖離本發明的構思下進行各種修改與變更。另外，本發明的附圖僅為簡單示意說明，並非依實際尺寸的描繪，事先聲明。以下的實施方式將進一步詳細說明本發明的相關技術內容，但所公開的內容並非用以限制本發明的保護範圍。

【0023】 應當可以理解的是，雖然本文中可能會使用到“第一”、“第二”、“第三”等術語來描述各種元件或者信號，但這些元件或者信號不應受這些術語的限制。這些術語主要是用以區分一元件與另一元件，或者一信號與另一信號。另外，本文中所使用的術語“或”，應視實際情況可能包括相關聯的列出項目中的任一個或者多個的組合。

【0024】 請參閱圖1；圖1呈現本發明一實施例所繪示具單手把的遊戲控制器搭配一行動裝置的爆炸圖。如圖所示，一種遊戲控制器10包括一第一彈性套墊101以及一第一手把100。第一手把100包含一第一連接埠111、一第一操作介面102及一第一固定部107。

【0025】 特別地，第一操作介面102電性連接第一連接埠111，第一固定部107凹設於第一手把100的一側部，第一連接埠111設置於第一固定部107；第一彈性套墊101用於設置在第一固定部107，用以套設一行動裝置888的一側，以使得行動裝置888的所述側透過第一彈性套墊101而固定在第一手把100的第一固定部107。第一彈性套墊101係由彈性體所構成。在一範例中，彈性

套墊101具一開口而呈現C型以利套設行動裝置888。在其他的範例中，彈性套墊101亦可呈現環型或其他形狀，本發明並不以此為限。

【0026】在本實施例中，行動裝置888上仍可配置一保護殼889，其材質可為塑膠類或金屬類；在一範例中，行動裝置888上即便並無配置任何保護殼，行動裝置888仍可透過第一彈性套墊101而被固定在第一手把100的第一固定部107。

【0027】請同時參閱圖1和圖2；圖2呈現本發明一實施例所繪示一具單手把的遊戲控制器10以及一彈性套墊101套設於一行動裝置888。第一彈性套墊101用於套設在行動裝置888的一側，使得行動裝置888得以固定在第一手把100的第一固定部107之中。

【0028】請參閱圖3；圖3呈現本發明一實施例所繪示具單手把的遊戲控制器搭配一行動裝置的架設後示意圖。如圖所示，一種遊戲控制器30包括一第一彈性套墊101以及一第一手把100。第一手把100包含一第一操作介面102及一第一固定部107。

【0029】特別地，第一操作介面102尚包含搖桿模組102J。在其他的範例中，搖桿模組、按鍵模組或板機的其中之一和其組合亦可被配置於第一操作介面102中，以增加行動裝置888與玩家的互動性。第一固定部107凹設於第一手把100的一側部。第一彈性套墊101用於設置在第一固定部107，用以套設行動裝置888，以使得行動裝置888透過第一彈性套墊101而固定在第一手把100的第一固定部107。

【0030】遊戲控制器10可與行動裝置888進行通訊。上述通訊方式可以透過藍牙、Wi-Fi或通用序列匯流排（USB）連接線材等等，本發明並不以此為限。

【0031】優選地，第一固定部107具一第一凹槽和一第二凹槽（未示出）。

【0032】在本實施例中，行動裝置888上仍可配置一保護殼889，其材質可為塑膠類或金屬類。在一範例中，行動裝置888上並無配置任何保護殼，本發明並不以此為限。

【0033】請參閱圖4，其呈現本發明一實施例所繪示具單手把200的遊戲控制器40搭配一行動裝置888的架設示意圖。相較於圖3的實施例，圖4所示的遊戲控制器40係為了左、右手的不同慣性而設計。如圖所示，一種遊戲控制器40包括一彈性套墊201以及一手把200。手把200包含一操作介面202及一固定部207。

【0034】特別地，第二操作介面202尚包含搖桿模組202J，搖桿202J於遊戲控制器200上的相對位置可提升具不同慣用手的玩家的操作體驗。在其他的範例中，搖桿模組、按鍵模組或板機的其中之一和其組合亦可被配置於第二操作介面202中，以增加行動裝置888與玩家的互動性。

【0035】固定部207凹設於手把200的一側部。固定部207具一第一凹槽和第一第二凹槽（未示出）。彈性套墊201用於設置在固定部207，用以套設行動裝置888，以使得行動裝置888透過彈性套墊201而固定在手把200的固定部207。遊戲控制器40可與行動裝置888進行有線或無線通訊。

【0036】在本實施例中，行動裝置888上配置一保護殼889，其材質可為塑膠類或金屬類。

【0037】請同時參閱圖1和圖5；圖5呈現本發明一實施例所繪示遊戲控制器10的第一手把100的第一連接線材105被收納於第一容置部63之中。第一手把具一第一容置部63，以供容納第一連接線材105，且使第一插頭連接器105P外露於第一容置部63且相鄰於第一固定部107。

【0038】第一手把100的底部可更包括一蓋板65，其中蓋板65、第一容置部63、第一固定部107、第一凹槽107A和第二凹槽107B皆相連通，以利於第

一連接線材105與另一手把的一連接埠進行連接，或將第一連接線材105透過彈性原理而伸縮收納至第一容置部63中。換言之，蓋板65供蓋設於第一容置部63，以供第一連接線材105於蓋板65蓋設於第一容置部63時能確實收納於第一容置部63中。

【0039】請參閱圖6；圖6呈現本發明一實施例所繪示具雙手把的遊戲控制器搭配一行動裝置的爆炸圖。如圖所示，一種遊戲控制器60包括一第一彈性套墊101、一第一手把100、一第一操作介面102、一第二彈性套墊201以及一第二手把200。第一手把100包含一第一連接埠111、一第二連接埠122及一第一固定部107。第二手把200包含一第三連接埠233和一第二操作介面202。

【0040】特別地，第一操作介面102電性連接第一連接埠111，第一固定部107凹設於第一手把100的一側部，第一連接埠111設置於第一固定部107。

【0041】特別地，第一彈性套墊101用於設置在第一固定部107，用以套設一行動裝置888的一第一側，以使得行動裝置888的第一側透過第一彈性套墊101而固定在第一手把100的第一固定部107。

【0042】特別地，第一連接埠111具一第一連接線材（未示出）及第一插頭連接器，第二連接埠122電性連接第一連接埠111，第一連接線材連接第一插頭連接器。

【0043】特別地，第二操作介面202電性連接第三連接埠133，第二固定部207凹設於第二手把200的一側部，第三連接埠133設置於第二固定部207。

【0044】特別地，第二彈性套墊201用於設置在第二固定部207，用以套設行動裝置888的一第二側，以使得行動裝置888的第二側透過第二彈性套墊201而固定在第二手把200的第二固定部207。

【0045】特別地，第三連接埠133具一第二連接線材（未示出）和一第二插頭連接器（未示出），第二連接線材連接第二插頭連接器。第二手把200的

第三連接埠133可透過第二連接線材和第二插頭連接器而連接第一手把100的第二連接埠122的第二插座連接器。

【0046】特別地，第一手把100的底部可更包括一蓋板65，第二手把200的底部可更包括一蓋板65'。

【0047】請同時參閱圖6和圖7；圖7呈現本發明一實施例所繪示一具雙手把的遊戲控制器60以及彈性套墊套設於一行動裝置888。第一彈性套墊101和第二彈性套墊201分別用於套設在行動裝置888的兩側，使得行動裝置888的兩側分別固定在手把（100和200）的固定部（107和207）之中。

【0048】請同時參閱圖1和圖8；圖8呈現本發明一實施例所繪示兩種遊戲控制器的單手把分別透過插頭連接器和插座連接器而進行組合。在一實施例中，相較於圖1，遊戲控制器80更包括一第二手把200以及一第二操作介面202。第二手把200包括一第三連接埠233、一第四連接埠244及一第二固定部207。

【0049】第二操作介面202電性連接第三連接埠233，第二固定部207凹設於第二手把200的一側部，第三連接埠133設置於第二固定部207。第三連接埠133具一第二連接線材106和一第二插頭連接器106P，第二連接線材106連接第二插頭連接器106P，第四連接埠244具一第四插座連接器（未示出）且電性連接第三連接埠233。

【0050】在一實施例中，第一連接埠111、第二連接埠122、第三連接埠233和第四連接埠244分別是一Micro USB連接埠、一lightning連接埠或一USB Type-C 連接埠的其中之一。

【0051】Micro USB由USB標準化組織美國USB Implementers Forum（USB-IF）制定。Micro-USB支援OTG。Micro系列的定義包括標準設備使用的Micro-B系列插座；OTG設備使用的Micro-AB插座；Micro-A和Micro-B插

頭，還有線纜。Micro系列包含了不銹鋼外殼。

【0052】 Lightning（閃電）的接腳為 8 pin，正反面皆可插，尺寸與Micro USB相近。Lightning取代了使用多年的30pin連接器。

【0053】 Type-C 連接埠，即USB Type-C，又稱USB-C，是一種通用序列匯流排（USB）的硬體介面形式，外觀上最大特點在於其上下端完全一致而再區分USB正反面。Android行動裝置、筆記型電腦、桌上型電腦甚至是遊戲機等3C裝置大多支援此連接埠。

【0054】 此外，Type-C 連接埠的插頭連接器正確插入其插座連接器後可發出聲音；通過USB Power Delivery技術，Type-C 連接埠可用於3C產品的充電；Type-C 連接埠具抗電磁干擾（EMI）與射頻干擾特性；Type-C 連接埠支援1萬次拔插；而且Type-C 連接埠可整合DisplayPort，可外接高畫質螢幕與音質喇叭。

【0055】 在一實施例中，第二手把200具一第二容置部（未示出），以供容納第二連接線材106。

【0056】 在一實施例中，第二手把200的第三連接埠233透過第二連接線材106和第二插頭連接器106P而連接第一手把100的第二連接埠122的第二插座連接器106O。

【0057】 請同時參閱圖1、圖4和圖9；圖9呈現本發明一實施例所繪示一行動裝置888可與兩種遊戲控制器的單手把，即第一手把100和第二手把200。第一手把100和第二手把200分別透過第二插頭連接器106P和第二插座連接器106O而組成一具雙手把的遊戲控制器90的俯視圖，其中行動裝置888上配置一保護殼889。

【0058】 在一實施例中，第一手把100更包括：一第一電池模組109。特別地，第一連接埠111是一USB Type-C 連接埠，第一電池模組109和行動裝置

888之間可透過第一連接埠111和傳輸埠888P而傳輸電能。

【0059】 在一實施例中，第二操作介面202為一搖桿模組202J及一按鍵模組的其中之一或其組合，第二操作介面202產生一控制訊號，控制訊號透過第三連接埠和第二連接埠而被傳送至行動裝置888的傳輸埠888P。

【0060】 請參閱圖10；圖10呈現本發明一實施例所繪示兩種遊戲控制器的單手把分別透過插座連接器和插頭連接器而進行組合。如圖所示，一種遊戲控制器99包括一第一彈性套墊101、一第一手把100、一第二彈性套墊201以及一第二手把200。第一手把100包含一第一連接埠111、一第二連接埠122、一第一固定部107和第一操作介面102。第一操作介面102電性連接第一連接埠111。第二手把200包含一第三連接埠233和一第二電池模組209。

【0061】 特別地，第一操作介面10電性連接第一連接埠111，第一固定部107凹設於第一手把100的一側部，第一連接埠111設置於第一固定部107。

【0062】 特別地，第一彈性套墊101用於設置在第一固定部107，用以套設一行動裝置（未示出），以使得行動裝置透過第一彈性套墊101而固定在第一手把100的第一固定部107。

【0063】 特別地，第一連接埠111具一第一連接線材111L及第一插頭連接器111P，第二連接埠122電性連接第一連接埠111，第一連接線材111L連接第一插頭連接器111P。

【0064】 特別地，第二電池模組209電性連接第三連接埠233，第二固定部207凹設於第二手把200的一側部，第三連接埠233設置於第二固定部207。

【0065】 特別地，第二彈性套墊201用於設置在第二固定部207，用以套設行動裝置，以使得行動裝置透過第二彈性套墊201而固定在第二手把200的第二固定部207。第三連接埠233具一第二連接線材（未示出）和一第二插頭連接器（未示出），第二連接線材連接第二插頭連接器。第二手把200的第三

連接埠233透過第二連接線材和第二插頭連接器而連接第一手把100的第二連接埠122的第二插座連接器（未示出）。

**【0066】**〔實施例的可能技術效果〕

**【0067】** 綜上所述，本發明的遊戲控制器至少具一手把，其側部具有一組連接埠、連接線材和插頭連接器。連接線材可伸縮以調整適合行動裝置之傳輸埠位置，並可收納進手把中的容置部。

**【0068】** 遊戲控制器的雙手把可皆具有插座連接器，此時任一手把可成為主裝置而與行動裝置連接；遊戲控制器亦可由雙手把所組成，其中至少一手把的連接埠具有插座連接器，用以與另一手把的連接埠的插頭連接器對接，用以組成完整的遊戲控制器。

**【0069】** 遊戲控制器的雙手把可與行動裝置進行組合，可以單手把或雙手把的形式而形成遊戲控制器。兩支單手把可分離使用，適用於輕量遊戲使用；兩支單手把亦可組合使用，適用於體驗遊戲的完整功能。如此一來，組合式遊戲控制器可提升玩家的參與體驗。

**【0070】** 最後須說明地是，於前述說明中，儘管已將本發明技術的概念以多個示例性實施例具體地示出與闡述，然而在此項技術之領域中具有通常知識者將理解，在不背離由以下申請專利範圍所界定的本發明技術的概念之範圍的條件下，可對其作出形式及細節上的各種變化。

### **【符號說明】**

**【0071】**

10, 30, 40, 60, 80, 90, 99: 遊戲控制器

101: 第一彈性套墊

100: 第一手把



102:第一操作介面  
102J:搖桿模組  
107:第一固定部  
888:行動裝置  
888P:傳輸埠  
889:保護殼  
200:第二手把  
201:第二彈性套墊  
202:第二操作介面  
202J:搖桿模組  
207:第二固定部  
63:第一容置部  
65, 65' :蓋板  
105, 111L:第一連接線材  
105P, 111P:第一插頭連接器  
106:第二連接線材  
106P:第二插頭連接器  
106O:第二插座連接器  
107A:第一凹槽  
107B:第二凹槽  
111:第一連接埠  
122:第二連接埠  
233:第三連接埠  
244:第四連接埠

109:第一電池模組

209:第二電池模組

## 【發明申請專利範圍】

【請求項1】 一種遊戲控制器，包括：

一第一彈性套墊；以及

一第一手把，包含一第一連接埠、一第一操作介面及一第一固定部；

其中所述第一操作介面電性連接所述第一連接埠，所述第一固定部凹設於所述第一手把的一側部，所述第一連接埠設置於所述第一固定部；

其中所述第一彈性套墊用於設置在所述第一固定部，用以套設一行動裝置的一側，以使得所述行動裝置的所述側透過所述第一彈性套墊而固定在所述第一手把的所述第一固定部。

【請求項2】 如請求項1所述的遊戲控制器，更包括：一第二連接埠，設置於所述第一手把且電性連接所述第一連接埠；

其中所述第一操作介面為一搖桿模組及一按鍵模組的其中之一和其組合；

其中所述固定部具一第一凹槽和一第二凹槽；

其中所述第一連接埠具一第一連接線材及一第一插頭連接器，所述第一連接線材連接所述第一插頭連接器，所述第二連接埠具一第二插座連接器，所述第一手把具一第一容置部，以供容納所述第一連接線材，且使得所述第一插頭連接器外露於所述第一容置部且相鄰於所述固定部。

【請求項3】 如請求項2所述的遊戲控制器，更包括：一第二手把，包括一第三連接埠與一第四連接埠及一第二固定部；一第二操作介面；以及一第二彈性套墊；

其中，所述第二操作介面電性連接所述第三連接埠，所述第二固定部凹設於所述第二手把一側部，所述第三連接埠設置於所述第二固定部；

其中所述第二彈性套墊用於設置在所述第二固定部，用以套設所述行動裝置，以使得所述行動裝置透過所述第二彈性套墊而固定在所述第二手把的所述第二固定部；

所述第三連接埠具一第二連接線材和一第二插頭連接器，所述第二連接線材連接所述第二插頭連接器，所述第四連接埠具一第四插座連接器且電性連接所述第三連接埠。

**【請求項4】** 如請求項 3 所述的遊戲控制器，其中所述第一連接埠、所述第二連接埠、所述第三連接埠和所述第四連接埠分別屬於 Micro USB 連接埠、lightning 連接埠或 USB Type-C 連接埠的其中之一。

**【請求項5】** 如請求項 3 所述的遊戲控制器，其中所述第二手把具一第二容置部，以供容納所述第二連接線材。

**【請求項6】** 如請求項 3 所述的遊戲控制器，其中所述第二手把的所述第三連接埠透過所述第二連接線材和所述第二插頭連接器而連接所述第一手把的所述第二連接埠的第二插座連接器。

**【請求項7】** 如請求項 6 所述的遊戲控制器，其中所述第二操作介面為一搖桿模組及一按鍵模組的其中之一或其組合，所述第二操作介面產生一控制訊號，所述控制訊號透過所述第三連接埠和所述第二連接埠而被傳送至所述行動裝置的一傳輸埠。

**【請求項8】** 如請求項 4 所述的遊戲控制器，其中所述第一手把更包括一蓋板，所述蓋板供蓋設於所述第一容置部，以供所述第一連接線材於所述蓋板蓋設於所述第一容置部時能確實收納於所述第一容置部中；以及  
一第一電池模組，所述第一電池模組電性連接所述第一連接埠，且所述第一電池模組透過所述第一連接埠對所述行動裝置傳輸電能。

**【請求項9】** 一種遊戲控制器，包括：

一第一彈性套墊；

一第一手把，包含一第一連接埠、一第二連接埠、一第一固定部與一第一操作介面；

一第二彈性套墊；以及

一第二手把，包含一第三連接埠、一第二操作介面以及一第二固定部；

其中所述第一操作介面電性連接所述第一連接埠，所述第一固定部凹設於所述第一手把的一側部，所述第一連接埠設置於所述第一固定部；

其中所述第一彈性套墊用於設置在所述第一固定部，用以套設一行動裝置的一第一側，以使得所述行動裝置的所述第一側透過所述第一彈性套墊而固定在所述第一手把的所述第一固定部；

其中所述第一連接埠具一第一連接線材及第一插頭連接器，所述第二連接埠電性連接所述第一連接埠，所述第一連接線材連接所述第一插頭連接器；

其中，所述第二操作介面電性連接所述第三連接埠，所述第二固定部凹設於所述第二手把的一側部，所述第三連接埠設置於所述第二固定部；

其中所述第二彈性套墊用於設置在所述第二固定部，用以套設所述行動裝置的一第二側，以使得所述行動裝置的所述第二側透過所述第二彈性套墊而固定在所述第二手把的所述第二固定部；

所述第三連接埠具一第二連接線材和一第二插頭連接器，所述第二連接線材連接所述第二插頭連接器；

所述第二手把的所述第三連接埠透過所述第二連接線材和所述第二插頭連接器而連接所述第一手把的所述第二連接埠的第二

插座連接器。

**【請求項10】** 一種遊戲控制器，包括：

一第一彈性套墊；

一第一手把，包含一第一連接埠、一第二連接埠、一第一固定部與一第一操作介面，所述第一操作介面電性連接所述第一連接埠；

一第二彈性套墊；以及

一第二手把，包含一第三連接埠、一第二電池模組以及一第二固定部；

其中所述第一操作介面電性連接所述第一連接埠，所述第一固定部凹設於所述第一手把的一側部，所述第一連接埠設置於所述第一固定部；

其中所述第一彈性套墊用於設置在所述第一固定部，用以套設一行動裝置的一第一側，以使得所述行動裝置的所述第一側透過所述第一彈性套墊而固定在所述第一手把的所述第一固定部；

其中所述第一連接埠具一第一連接線材及第一插頭連接器，所述第二連接埠電性連接所述第一連接埠，所述第一連接線材連接所述第一插頭連接器；

其中，所述第二電池模組電性連接所述第三連接埠，所述第二固定部凹設於所述第二手把的一側部，所述第三連接埠設置於所述第二固定部；

其中所述第二彈性套墊用於設置在所述第二固定部，用以套設所述行動裝置的一第二側，以使得所述行動裝置的所述第二側透過所述第二彈性套墊而固定在所述第二手把的所述第二固定部；

其中所述第三連接埠具一第二連接線材和一第二插頭連接器，

所述第二連接線材連接所述第二插頭連接器；

其中所述第二手把的所述第三連接埠透過所述第二連接線材和所述第二插頭連接器而連接所述第一手把的所述第二連接埠的第二插座連接器。

【發明圖式】

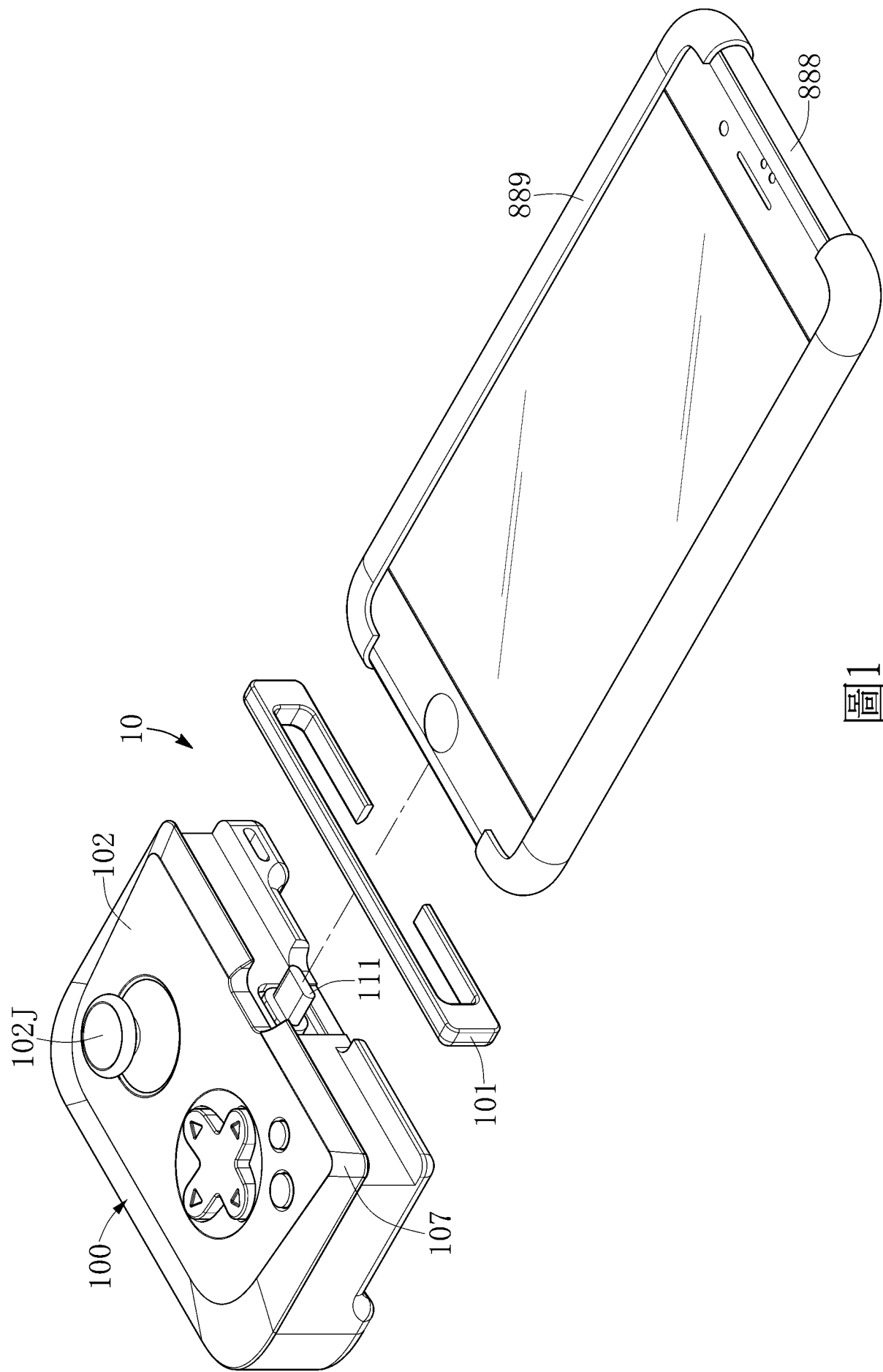


圖1



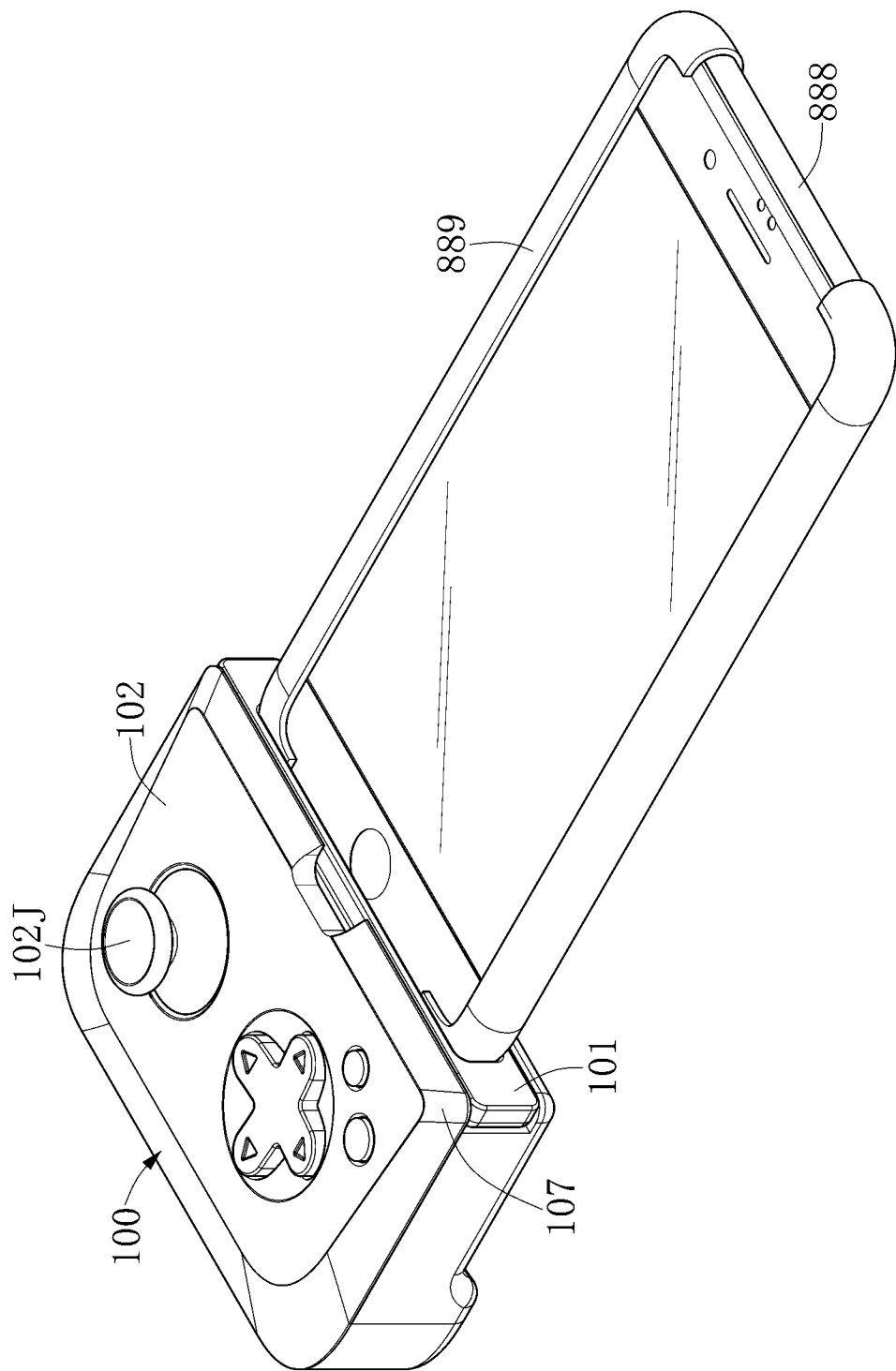


圖2

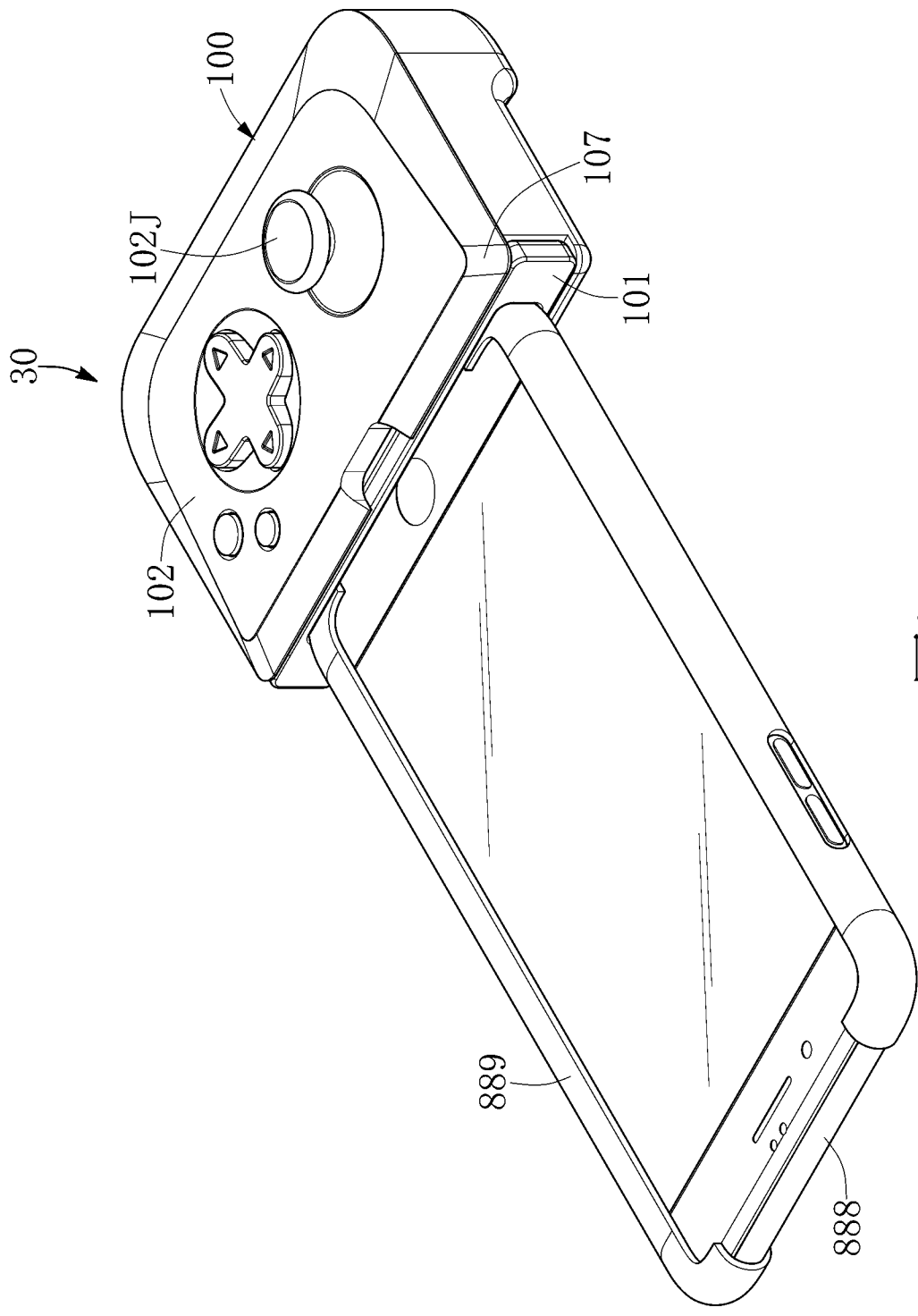


圖3

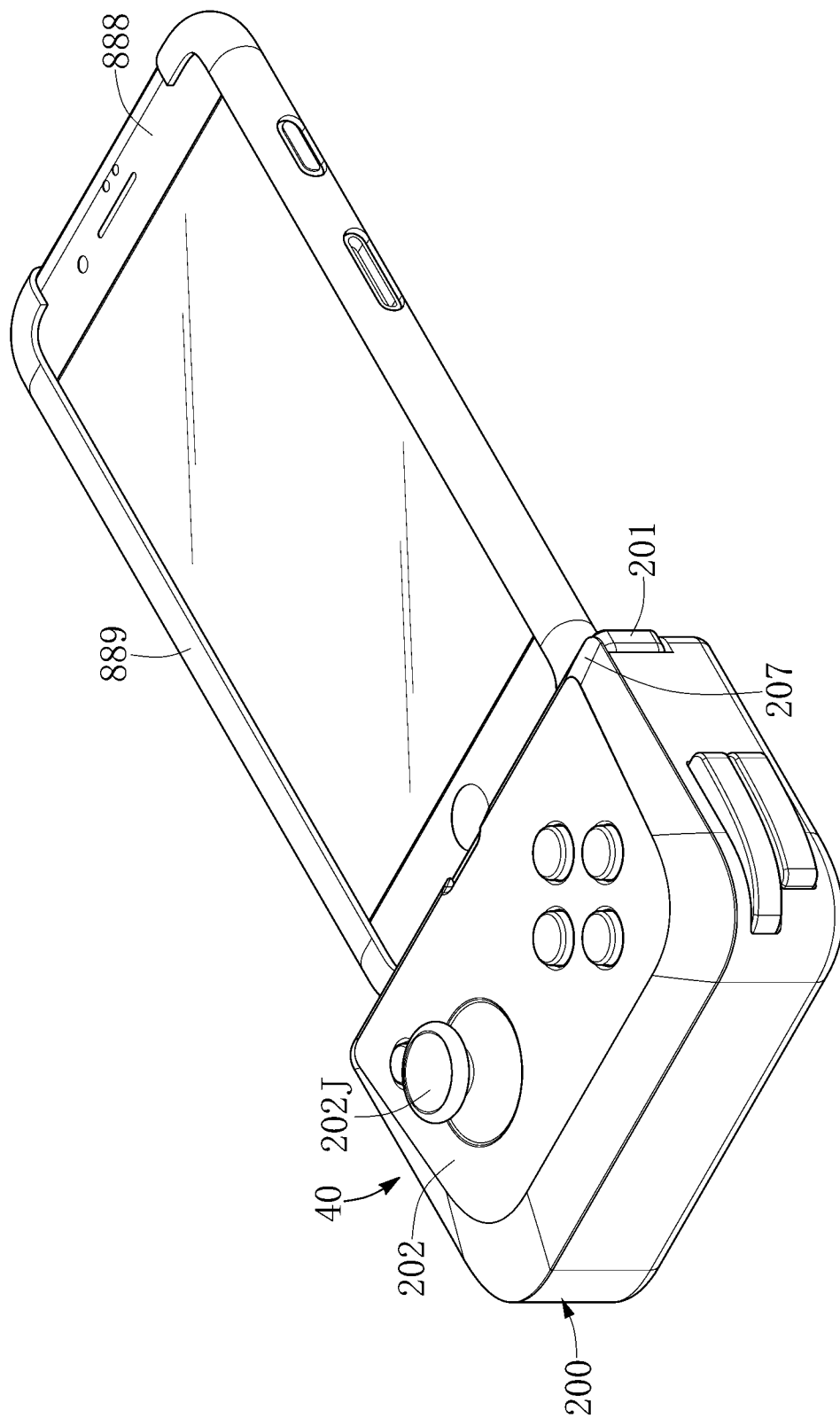


圖4

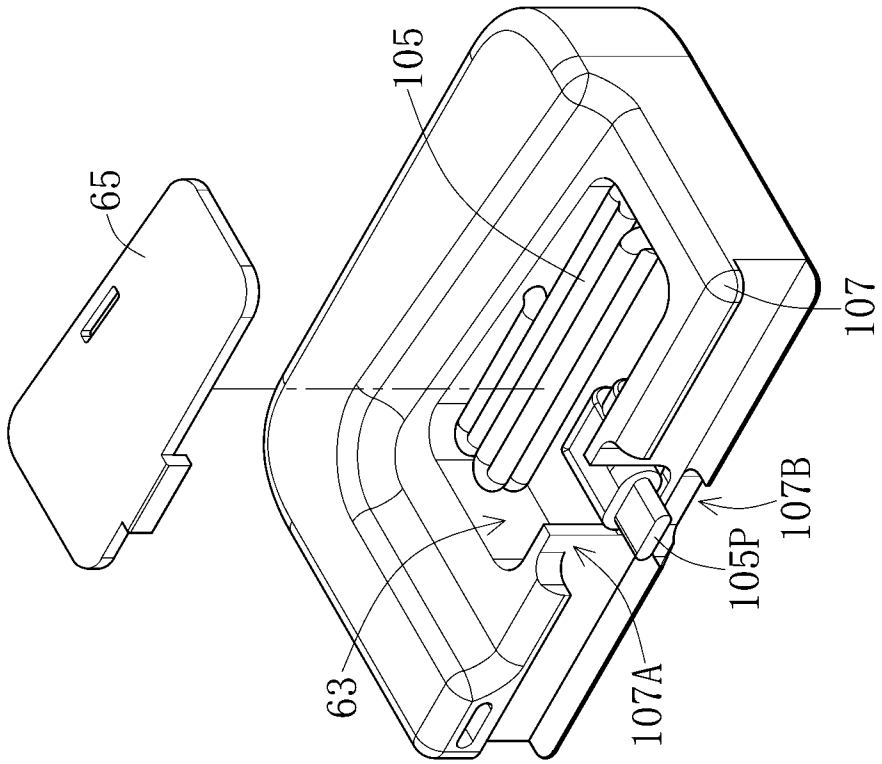


圖5

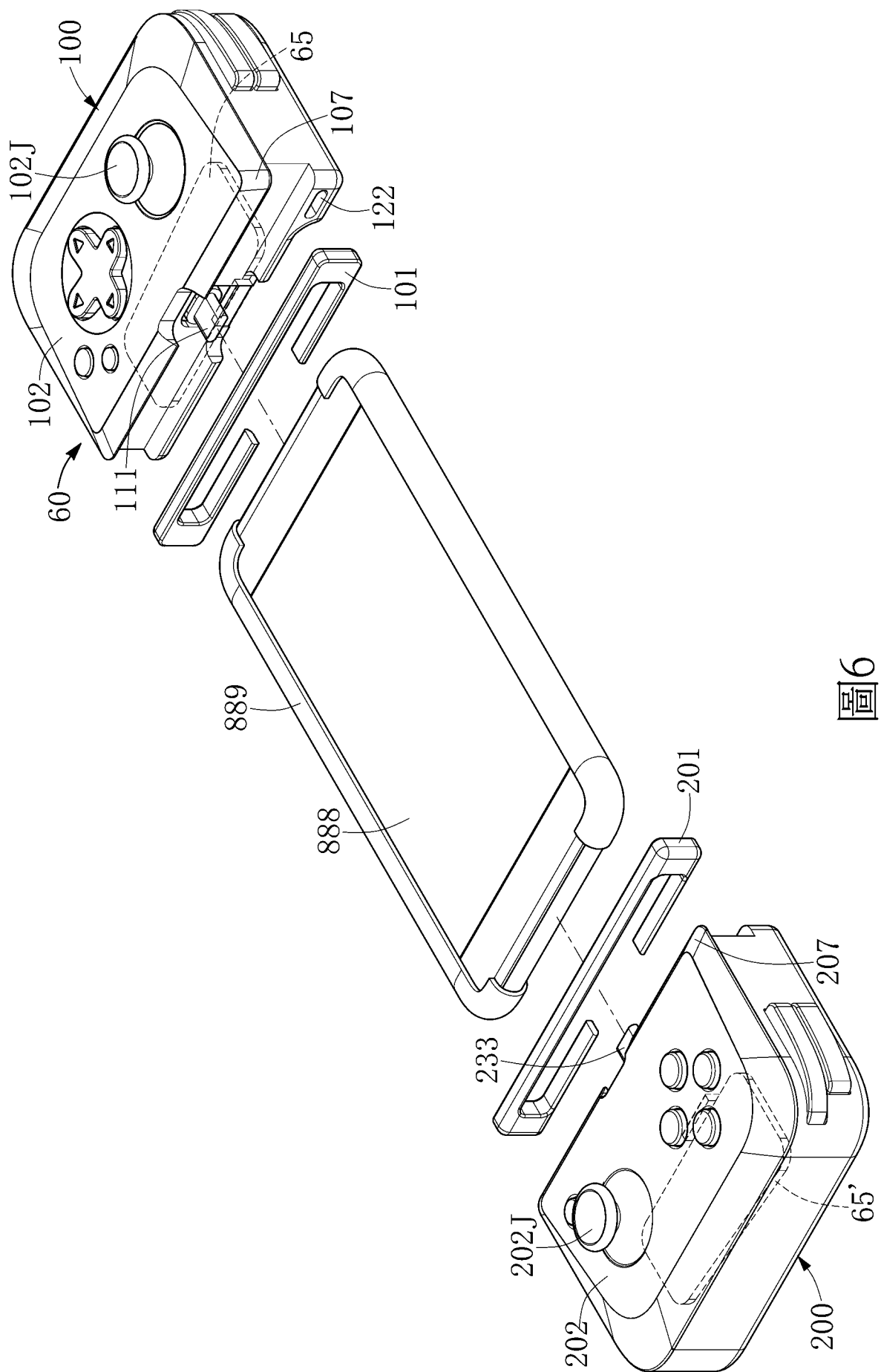


圖6

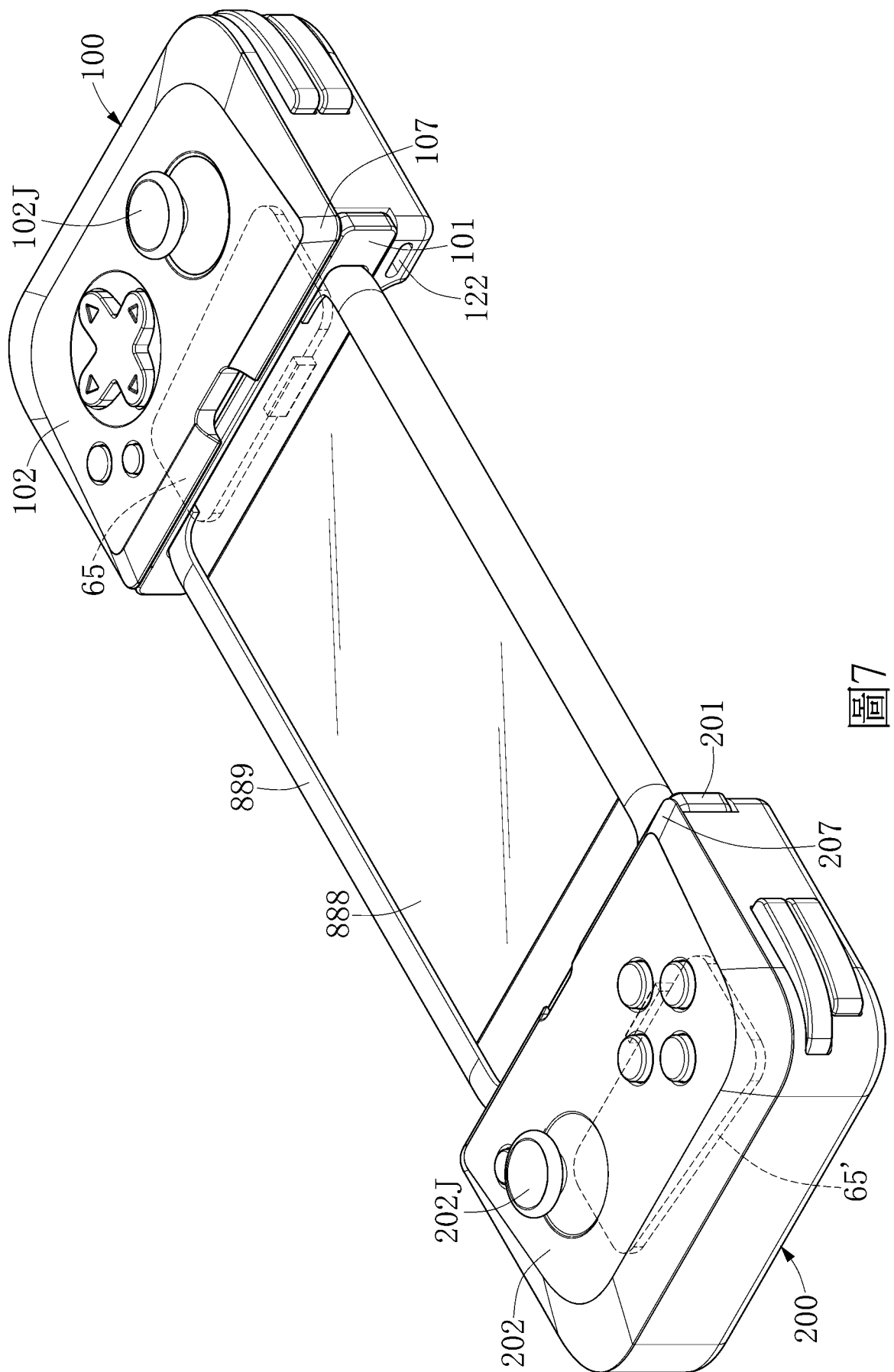


圖7

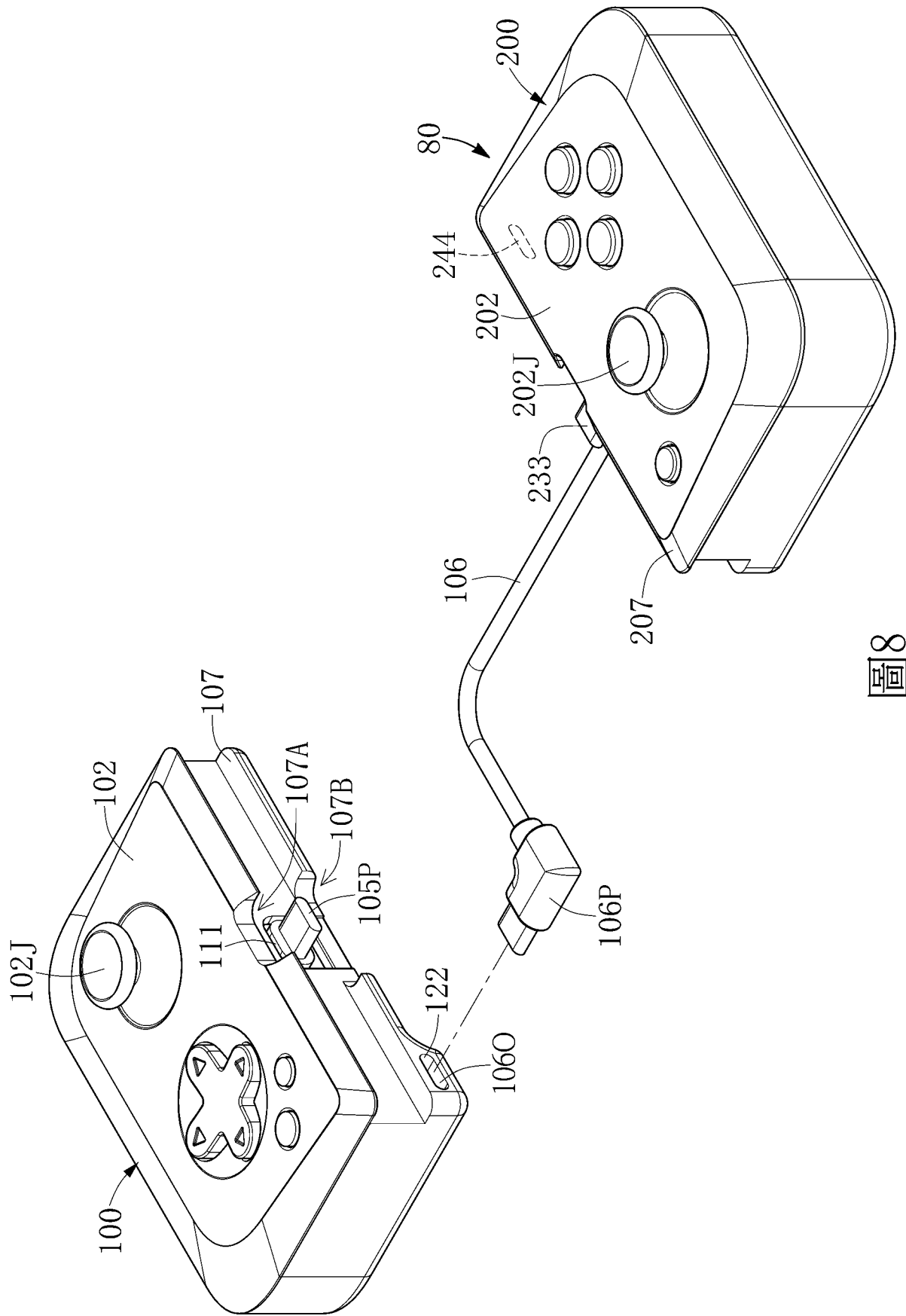


圖8

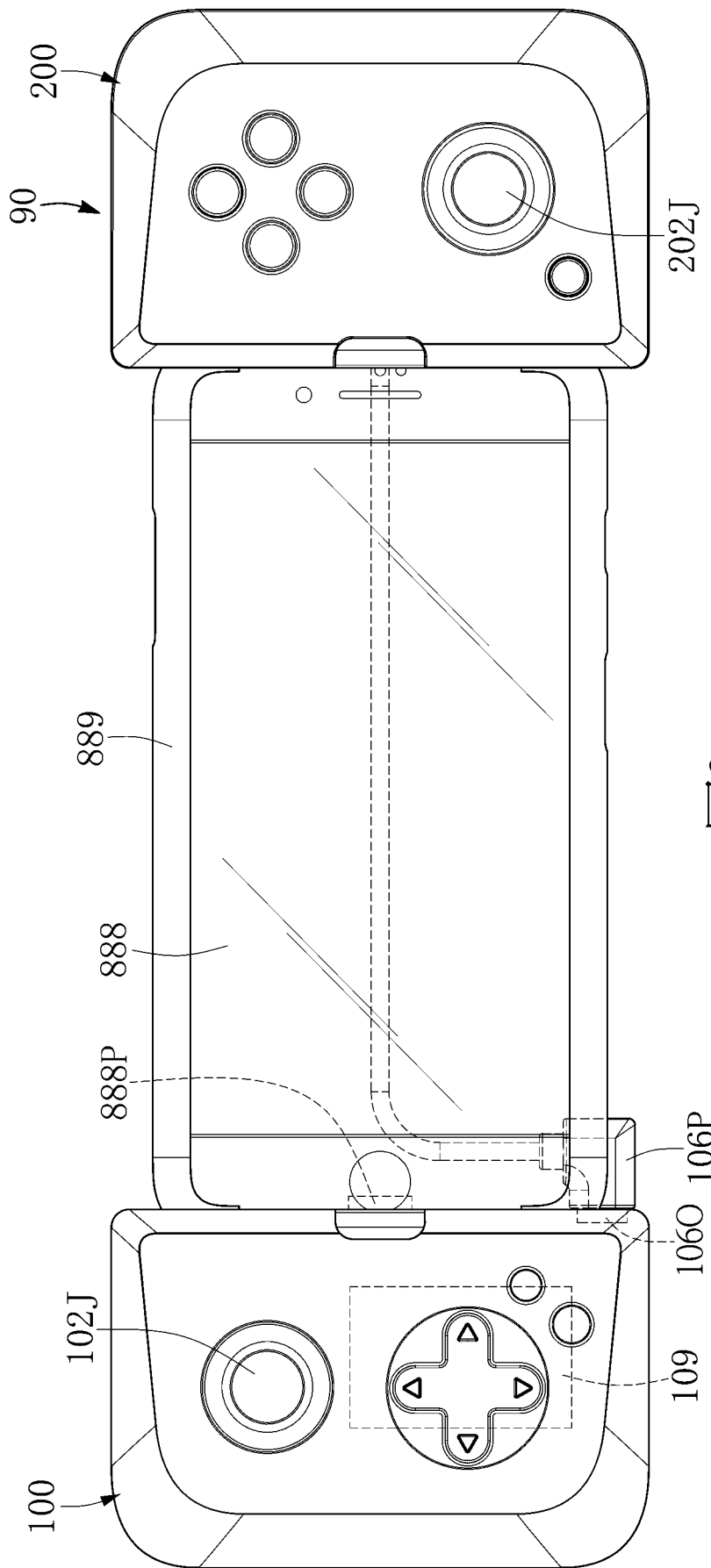


圖9



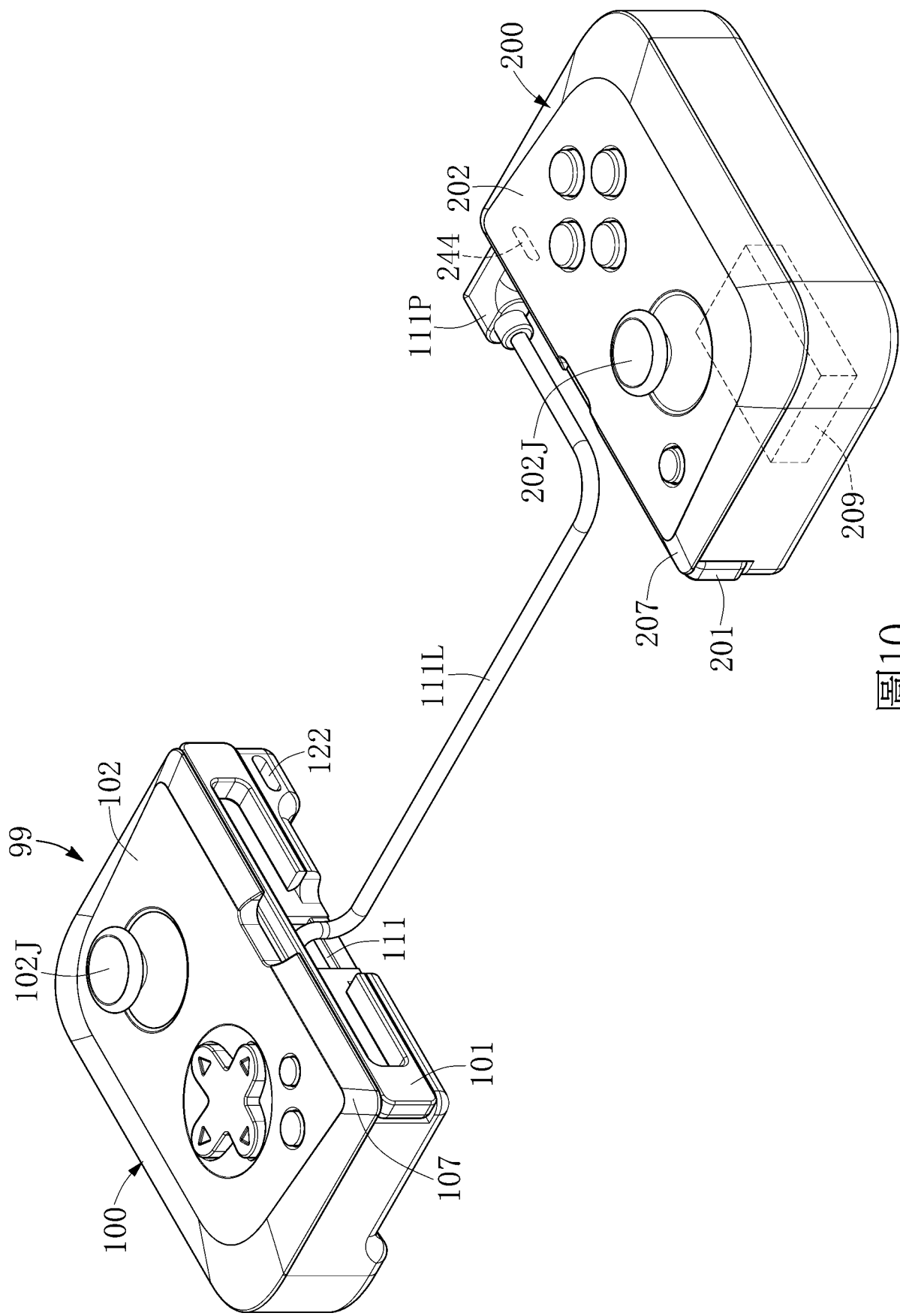


圖10