



(19) 中華民國智慧財產局

(12) 發明說明書公開本

(11) 公開編號：TW 201812431 A

(43) 公開日：中華民國 107 (2018) 年 04 月 01 日

(21) 申請案號：107100208

(22) 申請日：中華民國 97 (2008) 年 10 月 23 日

(51) Int. Cl. : **G03B27/54 (2006.01)** **G03F3/00 (2006.01)**
G02B27/09 (2006.01) **G02B26/08 (2006.01)**

(30) 優先權：2007/10/24 美國 60/960,996
 2008/01/14 美國 61/006,446
 2008/10/03 美國 12/245,021

(71) 申請人：日商尼康股份有限公司 (日本) NIKON CORPORATION (JP)
 日本

(72) 發明人：谷津修 TANITSU, OSAMU (JP)

(74) 代理人：桂齊恆；閻啟泰

申請實體審查：有 申請專利範圍項數：1 項 圖式數：14 共 55 頁

(54) 名稱

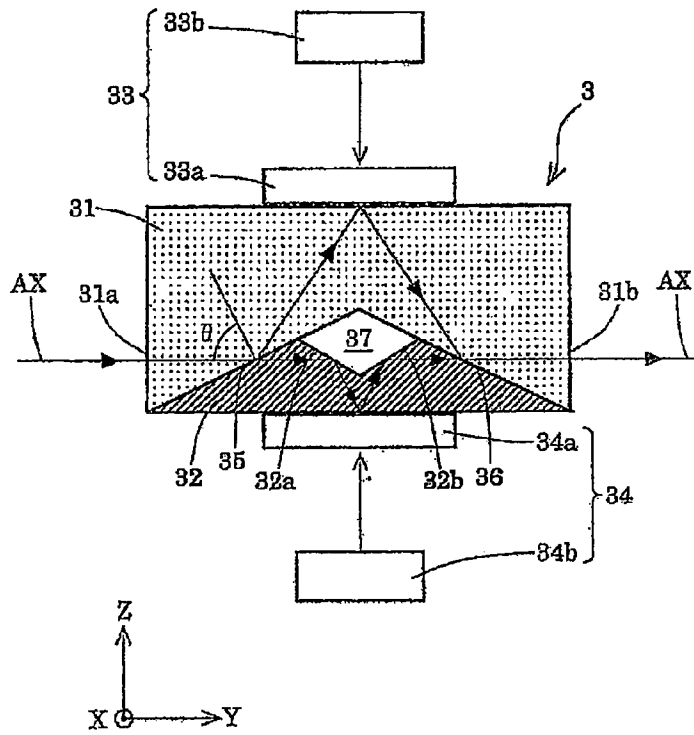
光學單元

(57) 摘要

照明光學裝置具備光學單元(3)。光學單元，具備：將入射光束分割為 2 條光束之光分割器(35)、可配置在第 1 光束之光路之第 1 空間光調變器(33)、可配置於第 2 光束之光路之第 2 空間光調變器(34)、以及將經過第 1 空間光調變器之光束與經過第 2 空間光調變器之光束加以合成之光合成器(36)，第 1 空間光調變器及第 2 空間光調變器具有二維排列、可個別控制之複數個光學要素(33a, 34a)。

指定代表圖：

圖2



符號簡單說明：

3 . . . 空間光調變單元

31,32 . . . 稜鏡構件

31a . . . 稜鏡構件之入射面

31b . . . 稜鏡構件之出射面

32a,32b . . . 稜鏡構件與氣體之界面

33,34 . . . 第1、第2空間光調變器

33a,34a . . . 反射鏡要素

33b,34b . . . 驅動部

35,36 . . . 偏光分離膜

37 . . . 氣體

AX . . . 光軸

【發明名稱】

光學單元

【中文】

照明光學裝置具備光學單元(3)。光學單元，具備：將入射光束分割為 2 條光束之光分割器(35)、可配置在第 1 光束之光路之第 1 空間光調變器(33)、可配置於第 2 光束之光路之第 2 空間光調變器(34)、以及將經過第 1 空間光調變器之光束與經過第 2 空間光調變器之光束加以合成之光合成器(36)，第 1 空間光調變器及第 2 空間光調變器具有二維排列、可個別控制之複數個光學要素(33a, 34a)。

【英文】

無

【代表圖】

【本案指定代表圖】：第（ 2 ）圖。

【本代表圖之符號簡單說明】：

- 3 空間光調變單元
- 31, 32 稜鏡構件
- 31a 稜鏡構件之入射面
- 31b 稜鏡構件之出射面
- 32a, 32b 稜鏡構件與氣體之界面
- 33, 34 第 1、第 2 空間光調變器
- 33a, 34a 反射鏡要素
- 33b, 34b 驅動部
- 35, 36 偏光分離膜
- 37 氣體
- AX 光軸

【本案若有化學式時，請揭示最能顯示發明特徵的化學式】：

無

發明專利說明書

(本說明書格式、順序，請勿任意更動)

【發明名稱】

光學單元

【技術領域】

【0001】 本發明係關於光學單元、照明光學裝置、曝光裝置及元件製造方法。進一步詳言之，本發明係關於非常適合使用於為了以微影製程製造半導體元件、攝影元件、液晶顯示元件、薄膜磁頭等元件之曝光裝置的照明光學裝置。

【先前技術】

【0002】 此種典型的曝光裝置，從光源射出之光束經由作為光學積分器之複眼透鏡，形成由多數光源所構成之作為實質上面光源之二次光源(一般係於照明光瞳之既定光強度分布)。以下，將在照明光瞳之光強度分布稱為「照明光瞳亮度分布」。又，所謂照明光瞳，係定義為藉由照明光瞳與被照射面(曝光裝置時，為光罩或晶圓)間光學系統之作用，而使被照射面成為照明光瞳之傅立葉轉換面之位置。

【0003】 來自二次光源之光束在被聚光透鏡聚光後，重疊照明於形成有既定圖案之光罩。透射過光罩之光經由投影光學系統成像於晶圓上，於晶圓上投影曝光(轉印)出光罩圖案。形成於光罩之圖案被高積體化，為了將此微細圖案正確的轉印至晶圓上，於晶圓上獲得均一之照度分布是不可或缺的。

【0004】 先前，已提出一種可在不使用變焦光學系統之情形下，連續變化照明光瞳亮度分布(及照明條件)之照明光學裝置(參照特開 2002—

353105 號公報)。特開 2002—353105 號公報所揭示之照明光學裝置，則係使用排列成陣列狀且傾斜角及傾斜方向可個別驅動控制之多數個微小反射鏡元件所構成之可動多反射鏡(multi-mirror)，將入射光束分割為各反射面之微小單位並使其偏向，據以將光束之剖面轉換為所欲形狀或所欲大小，近而實現所欲照明光瞳亮度分布。

【發明內容】

【0005】 本發明之目的在提供一種可實現進一步使照明光瞳亮度分布之形狀、及大小更具有多樣性之照明條件的照明光學裝置。又，本發明之另一目的在提供一種可使用實現具有多樣性照明條件之照明光學裝置，在依據圖案特性實現之適當的照明條件下進行良好曝光的曝光裝置。

【0006】 為解決前述課題，本發明之第 1 形態係提供一種光學單元，具備：光分割器，供將行進於入射光路之入射光束分割為複數條光束；第 1 空間光調變器，可配置在該複數條光束中之第 1 光束之光路；第 2 空間光調變器，可配置在該複數條光束中之第 2 光束之光路；以及光合成器，將經過該第 1 空間光調變器之光束與經過該第 2 空間光調變器之光束加以合成後，使其朝向射出光路；該第 1 空間光調變器及該第 2 空間光調變器中之至少一空間光調變器，具有二維排列、可個別控制之複數個光學元件；該光分割器側之該入射光路與該光合成器側之該射出光路，係延伸於相同方向。

【0007】 本發明之第 2 形態係提供一種照明光學裝置，係根據來自光源之光照明被照射面，其具備：第 1 形態之光學單元，以及根據經由該第 1 及第 2 空間光調變器之光束，於該照明光學裝置之照明光瞳形成既定光

強度分布的分布形成光學系。

【0008】 本發明之第 3 形態係提供一種曝光裝置，其具備用以照明既定圖案之第 2 形態之照明光學裝置，將前述既定圖案曝光至感光性基板。

【0009】 本發明之第 4 形態係提供一種元件製造方法，具備：使用第 3 形態之曝光裝置，將該既定圖案曝光至該感光性基板之曝光步驟；使轉印有該既定圖案之該感光性基板顯影，以將對應該既定圖案之形狀之光罩層形成於該感光性基板表面之顯影步驟；以及透過該光罩層將該感光性基板表面予以加工之加工步驟。

【0010】 本發明之照明光學裝置，可針對照明光瞳亮度分布之形狀、及大小實現更具有多樣性之照明條件。又，本發明之曝光裝置，可使用實現具有更多樣性之照明條件之照明光學裝置，在依據光罩 M 之圖案特性所實現之適當照明條件下進行良好曝光，進而製造良好的元件。

【圖式簡單說明】

【0011】

圖 1，係概略顯示本發明實施形態之曝光裝置之構成的圖。

圖 2，係概略顯示空間光調變單元之構成的圖。

圖 3，係概略顯示柱面微複眼透鏡之構成的立體圖。

圖 4，係以示意方式顯示本實施形態中形成於無焦點透鏡之光瞳面之 4 極狀光強度分布的圖。

圖 5，係以示意方式顯示本實施形態中形成之 5 極狀照明光瞳亮度分布之的圖。

圖 6，係概略顯示光分割器與光合成器具有共通之偏光分束器之變形

例之空間光調變單元之構成的圖。

圖 7，係概略顯示具有透射型空間光調變器之變形例之空間光調變單元之構成的圖。

圖 8，係概略顯示具有偏光控制部之變形例之曝光裝置之構成的圖。

圖 9，係概略顯示使用繞射光學元件作為光分割器之變形例之主要部構成的圖。

圖 10，係概略顯示圖 9 之空間光調變單元之構成的圖。

圖 11，係圖 9 之空間光調變單元所具備之空間光調變器的部分立體圖。

圖 12，係概略顯示使用稜鏡單元作為光分割器之變形例之主要部構成的圖。

圖 13，係顯示半導體元件之製程的流程圖。

圖 14，係顯示液晶顯示元件等液晶元件之製程的流程圖。

【實施方式】

【0012】 根據所附圖式說明本發明之實施形態。圖 1 係概略顯示本發明實施形態之曝光裝置之構成的圖。圖 2 係概略顯示空間光調變單元之構成的圖。圖 1 中，係分別沿感光性基板之晶圓 W 之法線方向設定為 Z 軸、於晶圓 W 之面內將與圖 1 之紙面平行之方向設定為 Y 軸、於晶圓 W 之面內將與圖 1 之紙面垂直之方向設定為 X 軸。

【0013】 參照圖 1，本實施形態之曝光裝置具備用以供應曝光用光(照明光)之光源 1。作為光源 1，可使用例如供應波長 193nm 之光的 ArF 準分子雷射光源、或供應波長 248nm 之光的 KrF 準分子雷射光源等。從光源 1 射出之光，在經由整形光學系統 2 被放大為所要剖面形狀之光束後，射入

空間光調變單元 3。

【0014】 空間光調變單元 3，如圖 2 所示，具備一對稜鏡構件 31 及 32、與一對空間光調變器 33 及 34。沿光軸 AX 射入空間光調變單元 3 之稜鏡構件 31 之入射面 31a 的光，在稜鏡構件 31 之內部傳輸後，射入稜鏡構件 31 與 32 之間形成之偏光分離膜 35。被偏光分離膜 35 反射之 s 偏光之光，在稜鏡構件 31 之內部傳輸後，射入第 1 空間光調變器 33。

【0015】 第 1 空間光調變器 33，具有二維排列之複數個反射鏡元件 (一般為光學元件)33a、與個別驅動控制複數個反射鏡元件 33a 之姿勢之驅動部 33b(圖 1 中未圖示)。同樣的，第 2 空間光調變器 34，具有二維排列之複數個反射鏡元件 34a、與個別驅動控制複數個反射鏡元件 34a 之姿勢之驅動部 34b(圖 1 中未圖示)。驅動部 33b、34b 根據來自圖示省略之控制部之指令，個別驅動控制複數個反射鏡元件 33a、34a 之姿勢。

【0016】 被第 1 空間光調變器 33 之複數個反射鏡元件 33a 反射之光，於稜鏡構件 31 內部傳輸後，以 s 偏光之狀態射入稜鏡構件 31 與 32 之間形成之偏光分離膜 36。經第 1 空間光調變器 33 被偏光分離膜 36 反射之光，於稜鏡構件 31 內部傳輸後，從稜鏡構件 31 之射出面 31b 往空間光調變單元 3 之外部射出。在第 1 空間光調變器 33 之所有反射鏡元件 33a 之反射面沿 XY 平面被定位之基準狀態下，沿光軸 AX 射入空間光調變單元 3 後經第 1 空間光調變器 33 之光，從空間光調變單元 3 沿光軸 AX 射出。

【0017】 另一方面，透射過偏光分離膜 35 之 p 偏光之光，於稜鏡構件 32 之內部傳輸，在稜鏡構件 32 與氣體(空氣或惰性氣體)37 之界面 32a 全反射後，射入第 2 空間光調變器 34。被第 2 空間光調變器 34 之複數個反

射鏡元件 34a 反射之光，於稜鏡構件 32 之內部傳輸，在稜鏡構件 32 與氣體 37 之界面 32b 被全反射後，以 p 偏光之狀態射入稜鏡構件 31 與 32 之間形成之偏光分離膜 36。

【0018】 經由第 2 空間光調變器 34 透射過偏光分離膜 36 之光，於稜鏡構件 31 內部傳輸後，從稜鏡構件 31 之射出面 31b 往空間光調變單元 3 之外部射出。在第 2 空間光調變器 34 之所有反射鏡元件 34a 之反射面沿 XY 平面被定位之基準狀態下，沿光軸 AX 射入空間光調變單元 3 後經第 2 空間光調變器 34 之光，從空間光調變單元 3 沿光軸 AX 射出。

【0019】 如以上所述，於空間光調變單元 3，在稜鏡構件 31 與 32 之間形成之偏光分離膜 35，構成為將入射光束分割為 2 條光束(一般為複數條光束)之光分割器。又，在稜鏡構件 31 與 32 之間形成之偏光分離膜 36，則構成為將經由第 1 空間光調變器 33 之光束、與經由第 2 空間光調變器 34 之光束加以合成之光合成器。

【0020】 從空間光調變單元 3 射出之光，射入無焦點透鏡。無焦點透鏡，係其前側焦點位置與第 1 空間光調變器 33 之複數個反射鏡元件 33a 之位置及第 2 空間光調變器 34 之複數個反射鏡元件 34a 之位置大致一致、且其後側焦點位置與圖中以虛線所示之既定面 5 之位置大致一致之方式設定之無焦點系統(無焦點光學系統)。

【0021】 因此，經由第 1 空間光調變器 33 之 s 偏光之光束，在無焦點透鏡之光瞳面，形成例如以光軸 AX 為中心、於 Z 方向相距一間隔之 2 個圓形光強度分布所構成之 Z 方向 2 極狀之光強度分布後，以 2 極狀之角度分布從無焦點透鏡射出。另一方向，經由第 2 空間光調變器 34 之 p 偏光

之光束，於無焦點透鏡之光瞳面、形成例如以光軸 AX 為中心於 X 方向相距一間隔之 2 個圓形光強度分布所構成之 X 方向 2 極狀之光強度分布後，以 2 極狀之角度分布從無焦點透鏡射出。

【0022】 在無焦點透鏡 4 之前側透鏡群 4a 與後側透鏡群 4b 間之光路中，於其光瞳面之位置或其附近位置，配置有圓錐旋轉三稜鏡(axicon)系 6。關於圓錐旋轉三稜鏡系 6 之構成及作用留待後敘。經由無焦點透鏡之光束，經由 σ 值(σ 值 = 照明光學裝置之光罩側孔徑數 / 投影光學系統之光罩側孔徑數)可變用變焦透鏡 7 射入柱狀微複眼透鏡 8。

【0023】 柱狀微複眼透鏡 8，如圖 3 所示，係由配置在光源側之第 1 複眼構件 8a 與配置在光罩側之第 2 複眼構件 8b 所構成。於第 1 複眼構件 8a 之光源側之面及第 2 複眼構件 8b 之光源側之面，分別以間距 p_1 形成有排列於 X 方向之柱狀透鏡群 8aa 及 8ba。於第 1 複眼構件 8a 之光罩側之面及第 2 複眼構件 8b 之光罩側之面，分別以間距 p_2 ($p_2 > p_1$) 形成有排列於 Z 方向之柱狀透鏡群 8ab 及 8bb。

【0024】 著眼於柱狀微複眼透鏡 8 在 X 方向之折射作用(亦即於 XY 平面之折射作用)時，沿光軸 AX 射入之平行光束被形成在第 1 複眼構件 8a 之光源側之柱狀透鏡群 8aa 沿 X 方向以間距 p_1 波面分割，於其折射面受到聚光作用後，於形成在第 2 複眼構件 8b 之光源側之柱狀透鏡群 8ba 中對應之柱狀透鏡之折射面受到聚光作用，而聚光於柱狀微複眼透鏡 8 之後側焦點面上。

【0025】 著眼於柱狀微複眼透鏡 8 在 Z 方向之折射作用(亦即於 YZ 平面之折射作用)時，沿光軸 AX 射入之平行光束，被形成在第 1 複眼構件

8a 之光罩側之柱狀透鏡群 8ab 沿 Z 方向以間距 p_2 波面分割，於其折射面受到聚光作用後，於形成在第 2 複眼構件 8b 之光罩側之柱狀透鏡群 8bb 中對應之柱狀透鏡之折射面受到聚光作用，而聚光於柱狀微複眼透鏡 8 之後側焦點面上。

【0026】 如以上所述，柱狀微複眼透鏡 8 雖由柱狀透鏡群配置在兩側面之第 1 複眼構件 8a 與第 2 複眼構件 8b 所構成，但能發揮與在 X 方向具有 p_1 尺寸、於 Z 方向具有 p_2 尺寸之多數矩形微小折射面縱橫且稠密地一體形成之微複眼透鏡相同之光學功能。柱狀微複眼透鏡 8，可將起因於微小折射面之面形狀誤差的畸變(distortion)變化抑制得較小，例如可將以蝕刻加工一體形成之多數微小折射面之製造誤差對照度分布之影響抑制得較小。

【0027】 既定面 5 之位置係配置在變焦透鏡 7 之前側焦點位置附近，柱狀微複眼透鏡 8 之入射面則配置在變焦透鏡 7 之後側焦點位置附近。換言之，變焦透鏡 7 將既定面 5 與柱狀微複眼透鏡 8 之入射面配置成實質上傳立葉轉換之關係，進而將無焦點透鏡之光瞳面與柱狀微複眼透鏡 8 之入射面配置成光學上大致共軛。

【0028】 因此，於柱狀微複眼透鏡 8 之入射面上，與無焦點透鏡之光瞳面同樣的，形成例如以光軸 AX 為中心於 Z 方向相距一間隔之 2 個圓形光強度分布、與以光軸 AX 為中心於 X 方向相距一間隔之 2 個圓形光強度分布所構成之 4 極狀照野。此 4 極狀照野之全體形狀，依存於變焦透鏡 7 之焦點距離而相似的變化。柱狀微複眼透鏡 8 中作為波面分割單位之矩形微小折射面，係與光罩 M 上待形成之照野形狀(及晶圓 W 上待形成之曝光區域之形狀)相似的矩形。

【0029】 射入柱狀微複眼透鏡 8 之光束被二維分割，於其後側焦點面或其附近(及照明光瞳)，形成具有以入射光束形成之照野大致相同光強度分布的二次光源、亦即由形成以光軸 AX 為中心於 Z 方向相距一間隔之 2 個圓形之實質的面光源、與以光軸 AX 為中心於 X 方向相距一間隔之 2 個圓形之實質的面光源所構成之 4 極狀二次光源(4 極狀之照明光瞳亮度分布)。來自形成於柱狀微複眼透鏡 8 之後側焦點面或其附近之二次光源之光束，捨入配置在其附近之數值孔徑 9。

【0030】 數值孔徑 9，具有與形成在柱狀微複眼透鏡 8 之後側焦點面或其附近之 4 極狀二次光源之對應的 4 極狀開口部(光透射部)。數值孔徑 9，其構成為相對照明光路插拔自如，且能與具有大小及形狀相異之開口部的複數個數值孔徑切換。數值孔徑之切換方式，可使用例如周知之轉塔(turret)方式及滑板(slide)方式等。數值孔徑 9 配置在與後述投影光學系統 PL 之入射光瞳面光學上大致共軛之位置，用以規定有助於二次光源之照明的範圍。

【0031】 以數值孔徑 9 限制之來自二次光源之光，透過聚光光學系統 10 重疊照明光罩遮簾 11。如此，於作為照明視野光闌之光罩遮簾 11，形成對應柱狀微複眼透鏡 8 之波面分割單位之矩形微小折射面之形狀與焦點距離的矩形照野。經由光罩遮簾 11 之矩形開口部(光透射部)之光束，在受到成像光學系統 12 之聚光作用後，重疊照明形成有既定圖案之光罩 M。亦即，成像光學系統 12 將光罩遮簾 11 之矩形狀開口部之像形成在光罩 M 上。

【0032】 透射過保持在光罩載台 MS 上之光罩 M 之光束，經由投影光學系統 PL，在晶圓載台 WS 上所保持之晶圓(感光性基板)W 上形成光罩圖案之像。如此，在與投影光學系統 PL 之光軸 AX 正交之平面(XY 平面)

內一邊二維驅動控制晶圓載台 WS 及一邊二維驅動控制晶圓 W、一邊進行一次曝光或掃描曝光，據以在晶圓 W 之各曝光區域依序曝光出光罩 M 之圖案。

【0033】 圓錐旋轉三稜鏡系 6，係由依序從光源側算起，將平面朝向光源側且將凹圓錐狀之折射面朝向光罩側之第 1 稜鏡構件 6a、以及將平面朝向光罩側且將凸圓錐狀折射面朝向光源側之第 2 稜鏡構件 6b 所構成。第 1 稜鏡構件 6a 之凹圓錐狀折射面與第 2 稜鏡構件 6b 之凸圓錐狀折射面，係以能彼此抵接之方式形成為互補。又，第 1 稜鏡構件 6a 及第 2 稜鏡構件 6b 中至少一方之構件構成為可沿光軸 AX 移動，第 1 稜鏡構件 6a 之凹圓錐狀折射面與第 2 稜鏡構件 6b 之凸圓錐狀折射面間之間隔可變。以下，為便於理解，著眼於 4 極狀或環帶狀二次光源，說明圓錐旋轉三稜鏡系 6 之作用及變焦透鏡 7 之作用。

【0034】 在第 1 稜鏡構件 6a 之凹圓錐狀折射面與第 2 稜鏡構件 6b 之凸圓錐狀折射面彼此抵接之狀態下，圓錐旋轉三稜鏡系 6 發揮平行平板之功能，對形成之 4 極狀或環帶狀二次光源並無影響。然而，當使第 1 稜鏡構件 6a 之凹圓錐狀折射面與第 2 稜鏡構件 6b 之凸圓錐狀折射面分離時，會保持 4 極狀或環帶狀二次光源之寬度(與 4 極狀二次光源外接之圓之直徑(外徑)、與內接之圓之直徑(內徑)之差之 $1/2$ ；環帶狀二次光源之外徑與內徑之差之 $1/2$)為一定、4 極狀或環帶狀二次光源之外徑(內徑)會變化。亦即，4 極狀或環帶狀二次光源之環帶比(內徑/外徑)及大小(外徑)會變化。

【0035】 變焦透鏡 7，具有將 4 極狀或環帶狀二次光源之全體形狀以相似形狀(等方的)放大或縮小之功能。例如，藉由將變焦透鏡 7 之焦點距離

從最小值放大至既定值，據以將 4 極狀或環帶狀二次光源之全體形狀相似的加以放大。換言之，藉由變焦透鏡 7 之作用，可在 4 極狀或環帶狀二次光源之環帶比不變的情況下，變化其寬度及大小(外徑)。如以上所述，可藉由圓錐旋轉三稜鏡系 6 及變焦透鏡 7 之作用，控制 4 極狀或環帶狀二次光源之環帶比與大小(外徑)。

【0036】 本實施形態中，作為空間光調變器 33、34，係使用可使例如二維排列之複數個反射鏡元件 33a、34a 之面向分別連續變化之空間光調變器。此空間光調變器，可使用例如特表平 10-503300 號公報及與此對應之歐洲專利公開第 779530 號公報、特開 2004-78136 號公報及與此對應之美國專利第 6,900,915 號公報、特表 2006-524349 號公報及與此對應之美國專利第 7,095,546 號公報、以及特開 2006-113437 號公報所揭示之空間光調變器。此外，亦可控制為使二維排列之複數個反射鏡元件 33a、34a 之面向具有分散的複數個階段。

【0037】 第 1 空間光調變器 33，藉由根據來自控制部之控制訊號作動之驅動部 33b 之作用，分別變化複數個反射鏡元件 33a 之姿勢，將各反射鏡元件 33a 分別設定為既定面向。被第 1 空間光調變器 33 之複數個反射鏡元件 33a 分別以既定角度反射之 s 偏光之光，如圖 4 所示，於無焦點透鏡之光瞳面，形成例如以光軸 AX 為中心、於 Z 方向相距一間隔之 2 個圓形的光強度分布 41a 及 41b。形成光強度分布 41a 及 41b 之光，如圖中兩方向箭頭所示具有沿 X 方向之偏光方向。

【0038】 同樣的，第 2 空間光調變器 34 藉由根據來自控制部之控制訊號作動之驅動部 34b 之作用，分別變化複數個反射鏡元件 34a 之姿勢，

將各反射鏡元件 34a 分別設定為既定面向。被第 2 空間光調變器 34 之複數個反射鏡元件 34a 分別以既定角度反射之 p 偏光之光，如圖 4 所示，於無焦點透鏡之光瞳面，形成例如以光軸 AX 為中心於 X 方向相距一間隔之 2 個圓形的光強度分布 41c 及 41d。形成光強度分布 41c 及 41d 之光，如圖中兩方向箭頭所示具有沿 Z 方向之偏光方向。當射入空間光調變單元 3 之光束之偏光狀態為圓偏光、或偏光方向係與 X 軸及 Z 軸成 45 度角度之直線偏光(以下，稱「45 度直線偏光」)之情形時，4 個光強度分布 41a~41d 之光強度彼此相等。

【0039】 於無焦點透鏡之光瞳面形成 4 極狀之光強度分布 41 之光，於柱狀微複眼透鏡 8 之入射面、及柱狀微複眼透鏡 8 之後側焦點面或其附近之照明光瞳(配置數值孔徑 9 之位置)，形成對應光強度分布 41a~41d 之 4 極狀光強度分布。亦即，無焦點透鏡、變焦透鏡 7 及柱狀微複眼透鏡 8，係構成根據經由第 1 空間光調變器 33 及第 2 空間光調變器 34 之光束，於照明光學裝置(2~12)之照明光瞳形成既定光強度分布之分布形成光學系統。再者，在與數值孔徑 9 光學共軛之其他照明光瞳位置、亦即在成像光學系統 12 之光瞳位置及投影光學系統 PL 之光瞳位置，亦形成對應光強度分布 41a~41d 之 4 極狀光強度分布。

【0040】 曝光裝置，為了高精度且忠實的將光罩 M 之圖案轉印至晶圓 W，在依據圖案特性之適當的照明條件下進行曝光。本實施形態中，形成對應圖 4 所示之 4 極狀光強度分布 41 之 4 極狀照明光瞳亮度分布，通過此 4 極狀照明光瞳亮度分布之光束被設定為周方向偏光狀態。在周方向偏光狀態、且根據 4 極狀照明光瞳亮度分布之周方向偏光 4 極照明，成為照

射於最終被照射面之晶圓 W 之光，為以 s 偏光為主成分之偏光狀態。

【0041】 此處，所謂 s 偏光，係指在與入射面垂直之方向具有偏光方向的直線偏光(在與入射面垂直之方向，電氣向量振動之偏光)。又，所謂入射面，係定義成光到達介質之交界面(被照射面：晶圓 W 之表面)時，包含在該點之交界面法線與光入射方向之面。其結果，當為周方向偏光 4 極照明時，投影光學系統之光學性能(焦深等)獲得提升，在晶圓(感光性基板)上獲得高對比之良好的光罩圖案。

【0042】 本實施形態，由於係使用具備複數個反射鏡元件 33a、34a 之姿勢分別個別變化之一對空間光調變器 33、34 的空間光調變單元 3，因此能隨意且迅速地變化因第 1 空間光調變器 33 之作用而形成於照明光瞳之 s 偏光狀態之第 1 光強度分布、與因第 2 空間光調變器 34 之作用而形成於照明光瞳之 p 偏光狀態之第 2 光強度分布所構成之照明光瞳亮度分布。換言之，本實施形態，可藉由分別變化偏光狀態彼此不同之第 1 光強度分布及第 2 光強度分布之形狀及大小，就照明光瞳亮度分布之形狀、大小及偏光狀態，實現具有多樣性之照明條件。

【0043】 如以上所述，本實施形態中根據來自光源 1 之光來照明作為被照射面之光罩 M 的照明光學裝置(2~12)，就照明光瞳亮度分布之形狀、大小及偏光狀態，實現具有多樣性之照明條件。又，本實施形態之曝光裝置(1~WS)，可使用實現具有多樣性照明條件之照明光學裝置(2~12)，依據光罩 M 之圖案特性在所實現之適當的照明條件下進行良好的曝光。

【0044】 又，本實施形態，在空間光調變器 33 及 34 之基準狀態下，射入具有光分割器功能之偏光分離膜 35 之入射光束的進行方向、與從具有

光合成器之功能之偏光分離膜 36 射出之射出光束之進行方向，大致平行(含一致)。換言之，在空間光調變器 33 及 34 之基準狀態下，射入空間光調變單元 3 之入射光束及從空間光調變單元 3 射出之光束之進行方向，與照明光學裝置之光軸 AX 一致(或平行)。如以上所述，由於在空間光調變單元 3 之上流與下流光路成為同軸(或平行)，因此可共用例如使用為形成照明光瞳亮度分布之繞射光學元件之習知照明光學裝置與光學系統。

【0045】 又，本實施形態，第 1 空間光調變器 33 之複數個反射鏡元件 33a 係接近稜鏡構件 31 配置，第 2 空間光調變器 34 之複數個反射鏡元件 34a 則係接近稜鏡構件 32 配置。此場合，稜鏡構件 31、32 其發揮作為複數個反射鏡元件 33a、34a 之覆蓋構件的角色，可謀求空間光調變器 33、34 之耐久性的提升。

【0046】 又，本實施形態中，亦可將空間光調變單元 3 設計成光對形成在稜鏡構件 31 與 32 間之偏光分離膜 35 的入射角 θ (參照圖 2)近似於布魯斯特角(Brewster's angle)。藉由此構成，可將 p 偏光在偏光分離膜 35 之反射率抑制得較小，而能提高偏光效率。又，偏光分離膜 35、36 不限制以電介質多層膜形成，亦可以是具有例如「具週期性光柵構造的偏光分離層」。作為此種「具週期性光柵構造的偏光分離層」，可使用將與第 1 方向平行之複數個金屬光柵，週期性排列於與第 1 方向正交之第 2 方向的線柵(wire grid)型偏光分離元件。關於此種技術，已揭示於例如特開 2005-77819 號公報及與此對應之美國專利第 7,116,478 號公報。

【0047】 又，上述實施形態，係藉由一對稜鏡構件 31 及 32、一對空間光調變器 33 及 34 構成空間光調變單元 3。然而，不限定於此，空間光調

變單元 3 之具體的構成可以有各種形態。

【0048】 又，上述實施形態，在空間光調變單元 3 與柱狀微複眼透鏡 8 間之光路中配置有無焦點透鏡、圓錐旋轉三稜鏡系 6 及變焦透鏡 7。然而，並不限定於此，亦可取代此等光學構件配置例如具有傅立葉轉換透鏡之功能的聚光光學系統。

【0049】 又，上述實施形態，係藉由在稜鏡構件 32 與氣體 37 之界面 32a(作為第 1 偏向面)的全反射，使經由偏光分離膜 35(具光分割器功能)之 p 偏光的光偏向第 2 空間光調變器 34。同樣的，藉由在稜鏡構件 32 與氣體 37 之界面 32b 的全反射，將經由第 2 空間光調變器 34 之 p 偏光之光偏向具有光合成器功能之偏光分離膜 36。然而，不限定於此，亦可於界面 32a、32b 設置反射膜。

【0050】 又，上述說明中，係藉由第 1 空間光調變器 33 之作用形成 Z 方向 2 極狀之光強度分布 41a、41b，藉由第 2 空間光調變器 34 之作用形成 X 方向 2 極狀之光強度分布 41c、41d，據以形成 4 極狀之照明光瞳亮度分布。然而，如上所述，本實施形態中，照明光瞳亮度分布之形狀、大小及偏光狀態是可以有各種各樣的形態。以下，參照圖 5，以示意方式顯示形成 5 極狀之照明光瞳亮度分布之例。

【0051】 此例中，藉由第 1 空間光調變器 33 之作用，如圖 5 之左圖所示，於無焦點透鏡之光瞳面形成例如以光軸 AX 為中心於 Z 方向相距一間隔之 2 個圓形的光強度分布 42a 及 42b、與以光軸 AX 為中心之圓形的光強度分布 42c'。形成光強度分布 42a、42b、42c'之光，如圖中兩方向箭頭所示，具有沿 X 方向之偏光方向。另一方面，藉由第 2 空間光調變器 34 之

作用，如圖 5 之中央圖所示，於無焦點透鏡之光瞳面形成例如以光軸 AX 為中心於 X 方向相距一間隔之 2 個圓形的光強度分布 42d 及 42e，以及以光軸 AX 為中心之圓形的光強度分布 42c"。形成光強度分布 42d、42e、42c" 之光，如圖中兩方向箭頭所示，具有沿 Z 方向之偏光方向。

【0052】 其結果，於無焦點透鏡之光瞳面，如圖 5 之右圖所示，形成 5 極狀之光強度分布 42a~42e。此處，以光軸 AX 為中心之圓形光強度分布 42c 係與光強度分布 42c'、42c"重疊形成。在對經第 1 空間光調變器 33 到達無焦點透鏡光瞳面之 s 偏光之光、與經第 2 空間光調變器 34 到達無焦點透鏡光瞳面之 p 偏光之光之間，賦予光源 1 之時間同調(coherent)長以上之光路長差的情形，如圖中兩方向箭頭所示，具有沿 Z 方向之偏光方向的光束與具有沿 X 方向之偏光方向的光束通過光強度分布 42c 之區域。

【0053】 相對於此，經第 1 空間光調變器 33 到達無焦點透鏡光瞳面之 s 偏光之光、與經第 2 空間光調變器 34 到達無焦點透鏡光瞳面之 p 偏光之光之間沒有光路長差的情形，通過光強度分布 42c 之區域之光束的偏光狀態與射入空間光調變單元 3 之入射光束之偏光狀態一致。當射入空間光調變單元 3 之光束之偏光狀態為圓偏光或 45 度直線偏光的情形，4 個周邊之光強度分布 42a、42b、42d、42e 之光強度變得彼此相等，中央之光強度分布 42c 之光強度則為 2 倍。

【0054】 又，亦可使通過例如 $1/2$ 波長板之光射入具有光分割器功能之偏光分離膜 35。使配置在較偏光分離膜 35 靠近光源側之 $1/2$ 波長板以光軸為中心旋轉，即能控制以偏光分離膜 35 分離之 s 偏光之強度與 p 偏光之強度的比。亦即，能控制到達無焦點透鏡光瞳面之 s 偏光之光之強度、

與 p 偏光之光之強度的比。例如，亦可藉由控制 $1/2$ 波長板之旋轉角以對偏光分離膜 35 成為 s 偏光、或控制 $1/2$ 波長板之旋轉角以對偏光分離膜 35 成為 p 偏光，而僅使 s 偏光或 p 偏光之光到達無焦點透鏡之光瞳面。據此，即能將 2 極狀光強度分布(例如，圖 4 之光強度分布 41a、41b)形成於無焦點透鏡之光瞳面。

【0055】 此外，上述實施形態中，位於光分割面之偏光分離膜 35 具有光分割器之功能，設在與偏光分離膜 35 不同位置之光合成面的偏光分離膜 36 具有光合成器之功能。然而，並不限定於此，亦可例如圖 6 所示，作成光分割器與光合成器具有共通之偏光分束器 51 的變形例。又，圖 6 之變形例所示之空間光調變單元 3A，沿光軸 AX 射入偏光分束器 51 之光中、被偏光分離膜 51a 反射之 s 偏光之光，經由 $1/4$ 波長板 52 而成為圓偏光，射入第 1 空間光調變器 53。

【0056】 被第 1 空間光調變器 53 之複數個反射鏡元件反射之光，經由 $1/4$ 波長板 52 而成為 p 偏光，回到偏光分束器 51。經由第 1 空間光調變器 53 射入偏光分束器 51 之 p 偏光之光，透射過偏光分離膜 51a 而從偏光分束器 51 射出。在第 1 空間光調變器 53 之基準狀態下，沿光軸 AX 射入空間光調變單元 3A 而經由第 1 空間光調變器 53 之光，從空間光調變單元 3A 沿光軸 AX 射出。

【0057】 另一方面，透射過偏光分束器 51 之偏光分離膜 51a 之 p 偏光之光，經由 $1/4$ 波長板 54 成為圓偏光，射入第 2 空間光調變器 55。被第 2 空間光調變器 55 之複數個反射鏡元件反射之光，經由 $1/4$ 波長板 54 成為 s 偏光，回到偏光分束器 51。經由第 2 空間光調變器 55 射入偏光分束

器 51 之 s 偏光之光，被偏光分離膜 51a 反射而從偏光分束器 51 射出。在第 2 空間光調變器 55 之基準狀態下，沿光軸 AX 射入空間光調變單元 3A 而經由第 2 空間光調變器 55 之光，從空間光調變單元 3A 沿光軸 AX 射出。

【0058】 又，上述說明中，作為具有二維排列可個別控制之複數個光學元件的空間光調變器，係使用可個別控制二維排列之複數個反射面之面向(角度：傾斜)之空間光調變器。然而，並不限定於此，亦可使用可個別控制例如二維排列之複數個反射面之高度(位置)的空間光調變器。作為此種空間光調變器，可使用例如特開平 6-281869 號公報及與此對應之美國專利第 5,312,513 號公報、以及特表 2004-520618 號公報及與此對應之美國專利第 6,885,493 號公報之圖 1d 所揭示之空間光調變器。此等空間光調變器，可藉由形成二維高度分布，而對入射光賦予與繞射面相同之作用。又，亦可根據例如特表 2006-513442 號公報及與此對應之美國專利第 6,891,655 號公報、及特表 2005-524112 號公報及與此對應之美國專利公開第 2005/0095749 號公報之揭示，將具有上述二維排列之複數個反射面之空間光調變器加以變形。

【0059】 又，上述說明中，雖係使用具有複數個反射鏡元件之反射型空間光調變器、但不限定於此，亦可使用例如美國專利第 5,229,872 號公報所揭示之穿透型空間光調變器。圖 7 中概略顯示了具有穿透型空間光調變器之變形例之空間光調變單元之構成。如圖 7 之變形例所示之空間光調變單元 3B，沿光軸 AX 射入具有光分割器功能之偏光分束器 61 之光中、被偏光分離膜 61a 反射之 s 偏光之光，射入第 1 空間光調變器 62。

【0060】 穿透第 1 空間光調變器 62 之複數個光學元件(稜鏡元件等)

之光，被光路彎折反射鏡 63 偏向後，射入具有光合成器功能之偏光分束器 64。經第 1 空間光調變器 62 而射入偏光分束器 64 之 s 偏光之光，被偏光分離膜 64a 反射而從偏光分束器 64 射出。在第 1 空間光調變器 62 之基準狀態下，沿光軸 AX 射入空間光調變單元 3B 之第 1 空間光調變器 62 的光，從空間光調變單元 3B 沿光軸 AX 射出。

【0061】 穿透偏光分束器 61 之偏光分離膜 61a 之 p 偏光之光，射入第 2 空間光調變器 65。穿透第 2 空間光調變器 65 之複數個光學元件之光，被光路彎折反射鏡 66 偏向後射入偏光分束器 64。經由第 2 空間光調變器 65 射入偏光分束器 64 之 p 偏光之光，穿透偏光分離膜 64a 而從偏光分束器 64 射出。在第 2 空間光調變器 65 之基準狀態下，沿光軸 AX 射入空間光調變單元 3B 而經由第 2 空間光調變器 65 之光，從空間光調變單元 3B 沿光軸 AX 射出。

【0062】 又，上述說明之構成，雖係將供應以直線偏光為主成分之偏光狀態之光源 1 之光，在一邊實質維持其偏光狀態下一邊導至空間光調變單元(3；3A；3B)，但亦可例如圖 8 所示，作成於空間光調變單元 3 之光源 1 側之光路，設置使射出光之偏光狀態可變的偏光控制部 13 的變形例。圖 8 中具有與圖 1 相同功能之構件係賦予相同符號。

【0063】 圖 8 之變形例所示之偏光控制部 13，接收經由整形光學系統 2 及光路彎折反射鏡之來自光源 1 之光，對空間光調變單元 3 射出所欲偏光狀態之光。此偏光控制部 13，具備：設置成可以例如光軸或與光軸平行之軸為中心旋轉之 $1/2$ 波長板 13a、與旋轉驅動此 $1/2$ 波長板 13a 的旋轉驅動部 13b。

【0064】 透過旋轉驅動部 13b 旋轉調整 $1/2$ 波長板 13a，即能對例如空間光調變單元 3，供應在 XZ 平面內相對 X 軸或 Z 軸具有 45 度方向之偏光方向(電場方向)的直線偏光。此時，被空間光調變單元 3 之偏光分離膜分離之 s 偏光之光(朝向第 1 空間光調變器 33 之光)與 p 偏光之光(朝向第 2 空間光調變器 34 之光)之光量大致相等。

【0065】 此處，可藉由偏光控制部 13 內之 $1/2$ 波長板 13a 之調整旋轉，將被空間光調變單元 3 之偏光分離膜分離之 s 偏光之光(朝向第 1 空間光調變器 33 之光)與 p 偏光之光(朝向第 2 空間光調變器 34 之光)間之光量比，設定為任意之光量比。例如在形成如圖 4 所示之 4 極狀光強度分布 41a~41d 之情形，可將以光軸 AX 為中心於 Z 方向相距一間隔之 2 個光強度分布 41a、41b 之光強度、與以光軸 AX 為中心於 X 方向相距一間隔之 2 個光強度分布 41c、41d 之光強度之比，設定為所欲光量比。

【0066】 如圖 8 所示之變形例中，可一邊以光瞳偏光分布測量裝置 14 測量照明光瞳偏光分布、一邊根據此測量結果控制偏光控制部 13。此時，可視需要控制空間光調變單元中之各空間光調變器。此光瞳偏光分布測量裝置 14，係設在用以保持晶圓 W 之晶圓載台 WS 內、或與該晶圓載台 WS 另行設置之測量載台內，用以測定射入晶圓 W 之照明光(曝光用光)在光瞳內(開口內)之偏光狀態。關於偏光狀態測定部 14 之詳細構成及作用，已揭示於例如特開 2005-5521 號公報。

【0067】 據此，即使在例如配置於照明光學系統內、或投影光學系統內之光路彎折反射鏡在每一偏光時有反射率差，亦能防止因此所造成之不良影響。又，圖 8 之變形例中，係藉由偏光控制部 13 調整對空間光調變單

元 3 之偏光方向，但使光源 1 本身或空間光調變單元 3 繞光軸旋轉亦能獲得同樣效果。此外，此偏光控制部 13 亦能適用於圖 6 及圖 7 所示之變形例。

【0068】 又，上述實施形態及圖 6～圖 8 之變形例中，光分割器及光合成器具有偏光分離膜(35、36；51a；61a、64a)，但不限定於此，亦可是光分割器及光合成器具有將光束振幅分割之分離膜的構成。此場合，因第 1 空間光調變器之作用而形成於照明光瞳之第 1 光強度分布、與因第 2 空間光調變器之作用而形成於照明光瞳之第 2 光強度分布的偏光狀態雖相同，但藉由分別使第 1 光強度分布及第 2 光強度分布之形狀及大小變化，即能針對照明光瞳亮度分布之形狀及大小，實現多樣化之照明條件。

【0069】 又，上述實施形態及圖 6～圖 8 之變形例中，係使用偏光分離膜(35；51a；61a)將入射光束分割為 2 個光束，但不限定於此，亦可以是例如使用繞射光學元件將入射光束分割為 2 個光束之構成。圖 9 係概略顯示使用繞射光學元件作為光分割器之變形例之主要部位構成的圖。圖 9 之變形例中，圖 1 之實施形態之空間光調變單元 3，具有以繞射光學元件 71、聚光透鏡 72、一對 $1/2$ 波長板 73A、73B 及一對空間光調變單元 74A、74B 加以置換之構成。

【0070】 圖 9 之變形例中，經由整形光學系統 2 來自光源 1 之光束沿光軸 AX 射入作為光分割器之繞射光學元件 71。繞射光學元件 71，例如在具有矩形剖面之平行光束沿光軸 AX 射入之場合，具有在遠場(或夫朗和斐(Fraunhofer)繞射區域)形成以光軸 AX 為中心於 Z 方向相距一間隔之 2 個矩形光強度分布的功能。換言之，繞射光學元件 71 具有將入射光束分割為 2 個光束之功能。

【0071】 被繞射光學元件 71 分割為 2 個光束中之第 1 光束，透過具有傅立葉轉換透鏡之機能的聚光透鏡 72，射入可繞第 1 光束之光路之光軸 AXa 或繞與光軸 AXa 平行之軸線旋轉之 $1/2$ 波長板 73A。通過 $1/2$ 波長板 73A 之直線偏光狀態之光，在經過空間光調變單元 74A 後，經由無焦點透鏡之前側透鏡群 4a 到達無焦點透鏡之光瞳面 4c。另一方面，被繞射光學元件 71 分割之 2 個光束中之第 2 光束，經由聚光透鏡 72，射入可繞第 2 光束之光路之光軸 AXb 或與光軸 AXb 平行之軸線旋轉之 $1/2$ 波長板 73B。通過 $1/2$ 波長板 73B 之直線偏光狀態之光，經過空間光調變單元 74B 後，經由無焦點透鏡之前側透鏡群 4a 到達光瞳面 4c。無焦點透鏡之前側透鏡群 4a，係用以將經由空間光調變單元 74A 中之空間光調變器之光束、與經由空間光調變單元 74B 中之空間光調變器之光束，在光瞳面 4c 加以重疊之光學系統，具有光合成器之機能。

【0072】 以下，為簡化說明，係設配置在第 1 光束之光路中的空間光調變單元 74A、與配置在第 2 光束之光路中的空間光調變單元 74B 具有彼此相同之構成。此外，於繞射光學元件 71 係射入具有沿 Z 方向及與 X 方向成 45 度方向之偏光方向的直線偏光狀態之平行光束，因 $1/2$ 波長板 73A 之作用於空間光調變單元 74A 射入於 X 方向偏光之 X 方向直線偏光狀態(橫偏光狀態)之光，因 $1/2$ 波長板 73B 之作用於空間光調變單元 74B 射入於 Z 方向偏光之 Z 方向直線偏光狀態(縱偏光狀態)之光。

【0073】 以下，參照圖 10 及圖 11，說明空間光調變單元 74A 之具體構成及作用。由於空間光調變單元 74B 與空間光調變單元 74A 基本上具有相同構成，因此省略針對空間光調變單元 74B 之具體構成及作用的重複說

明。空間光調變單元 74A，如圖 10 所示，具備：以例如螢石般之光學材料形成之稜鏡 23b、以及靠近稜鏡 23b 之與 XY 平面平行之側面 23ba 安裝之反射型空間光調變器 23a。形成稜鏡 23b 之光學材料，不限定於螢石，可視光源 1 所供應之光之波長等，使用石英或其他光學材料。

【0074】 稜鏡 23b，具有將長方體之 1 個側面(與空間光調變器 23a 之安裝處之側面 23ba 對向之側面)以凹成 V 字狀之側面 23bb 及 23bc 加以置換所得之形態，因沿 YZ 平面之剖面形狀而亦稱為 K 稜鏡。稜鏡 23b 之凹成 V 字狀之側面 23bb 及 23bc，係以交叉成鈍角之 2 個平面 PN1 及 PN2 規定。2 個平面 PN1 及 PN2 皆與 YZ 平面正交，沿 YZ 平面呈 V 字狀。

【0075】 與 2 個平面 PN1、PN2 之切線(X 方向に延びる直線)P3 相接之 2 個側面 23bb 及 23bc 之內面，具有反射面 R1 及 R2 之功能。亦即，反射面 R1 位於平面 PN1 上、反射面 R2 位於平面 PN2 上，反射面 R1 與 R2 所夾之角度為鈍角。作為一例，可設反射面 R1 與 R2 所夾角度為 120 度、與光軸 AXa 垂直之稜鏡 23b 之入射面 IP 與反射面 R1 所夾角度為 60 度、與光軸 AXa 垂直之稜鏡 23b 之射出面 OP 與反射面 R2 所夾角度為 60 度。

【0076】 稜鏡 23b，其空間光調變器 23a 靠近安裝之側面 23ba 與光軸 AXa 為平行、且反射面 R1 位於光源 1 側(曝光裝置之上游側：圖 10 中左側)、反射面 R2 位於無焦點透鏡側(曝光裝置之下游側：圖 10 中右側)。進一步詳言之，反射面 R1 係相對光軸 AXa 斜設、反射面 R2 則係通過切線 P3 且在與 XZ 平面平行之面、與反射面 R1 對稱的相對光軸 AXa 斜設。稜鏡 23b 之側面 23ba，如後述般，係與排列空間光調變器 23a 之複數個反射鏡元件 SE 之面對向之光學面。

【0077】 稜鏡 23b 之反射面 R1 將經由入射面 IP 入射之光反射向空間光調變器 23a。空間光調變器 23a 配置在反射面 R1 與反射面 R2 間之光路中，將經由反射面 R1 射入之光加以反射。稜鏡 23b 之反射面 R2，將經由空間光調變器 23a 後射入之光加以反射，透過射出面 OP 導向無焦點透鏡之前側透鏡群 4a。圖 10 中，為使說明易於理解，係將光路展開成在空間光調變單元 74A 之後側光軸 AXa 延伸為直線狀。又，圖 10 中顯示了將稜鏡 23b 以 1 個光學區塊形成為一體之例，但亦可使用複數個光學區塊來構成稜鏡 23b。

【0078】 空間光調變器 23a，對經由反射面 R1 射入之光，賦予對應其入射位置之空間性調變後加以射出。空間光調變器 23a，如圖 11 所示，具備二維排列之複數個微小反射鏡元件(光學元件)SE。為簡化說明及圖示，圖 10 及圖 11 中雖係顯示空間光調變器 23a 具備 $4 \times 4 = 16$ 個反射鏡元件 SE 之構成例，但實際上係具備遠多於 16 個之多數反射鏡元件 SE。

【0079】 參照圖 10，沿著與光軸 AXa 平行之方向射入空間光調變單元 23 之光線群中，光線 L1 係射入複數個反射鏡元件 SE 中之反射鏡元件 SEa、光線 L2 則射入與反射鏡元件 SEa 不同之反射鏡元件 SEb。同樣的，光線 L3 射入與反射鏡元件 SEa、SEb 不同之反射鏡元件 SEc、光線 L4 則射入與反射鏡元件 SEa~SEc 不同之反射鏡元件 SEd。反射鏡元件 SEa~SEd，將對應其位置之設定之空間性調變賦予光 L1~L4。

【0080】 空間光調變單元 23，係構成為在空間光調變器 23a 之所有反射鏡元件 SE 之反射面被設定成與 XY 平面平行之基準狀態下，沿與光軸 AXa 平行之方向射入反射面 R1 之光線在經過空間光調變器 23a 後，被反射

面 R2 反射向與光軸 AXa 平行之方向。又，空間光調變單元 23，係構成為從稜鏡 23b 之入射面 IP 經反射鏡元件 SEa~SEd 至射出面 OP 為止之空氣換算長、與從相對於稜鏡 23b 未配置在光路中時之入射面 IP 之位置至相對於射出面 OP 之位置為止之空氣換算長相等。此處，所謂空氣換算長，係指將光學系統中之光路長換算為在折射率 1 之空氣中之光路長者，折射率 n 之介質中之空氣換算長，係於該光路長乘以 $1/n$ 者。

【0081】 空間光調變器 23a 之複數個反射鏡元件 SE 所排列之面，係定位在聚光透鏡 72 之後側焦點位置或其附近，且定位在無焦點透鏡之前側焦點位置或其附近。因此，於空間光調變器 23a 係射入具有對應繞射光學元件 71 之特性之形狀(例如矩形狀)之剖面的光束。被空間光調變器 23a 之複數個反射鏡元件 SEa~SEd 反射而被賦予既定角度分布之光，於無焦點透鏡之光瞳面 4c 形成既定光強度分布 SP1~SP4。亦即，無焦點透鏡之前側透鏡群 4a，將空間光調變器 23a 之複數個反射鏡元件 SEa~SEd 對射出光所賦予之角度，轉換成在空間光調變器 23a 之遠視野區域(夫朗和斐繞射區域)之面 4c 上的位置。

【0082】 參照圖 1，在與無焦點透鏡之光瞳面 4c(圖 1 中未圖示)光學共軛之位置或其附近，定位柱狀微複眼透鏡 8 之入射面。因此，柱狀微複眼透鏡 8 所形成之二次光源之光強度分布(亮度分布)，成為根據空間光調變器 23a 及無焦點透鏡之前側透鏡群 4a 在光瞳面 4c 形成之光強度分布 SP1~SP4 之分布。空間光調變器 23a，如圖 11 所示，係包含將平面形狀之反射面朝上面之狀態、沿 1 個平面規則的、且二維排列之多數微小反射元件之反射鏡元件 SE 的可動多反射鏡。

【0083】 各反射鏡元件 SE 為可動，其反射面之傾斜、亦即反射面之傾斜角及傾斜方向，係藉由根據來自控制部(未圖示)之指令作動之驅動部 23c(圖 11 中未圖示)之作用獨立的加以控制。各反射鏡元件 SE，可以與其反射面平行之二方向、且彼此正交之二方向(X 方向及 Y 方向)為旋轉軸，連續、或分散的旋轉所欲旋轉角度。亦即，對各反射鏡元件 SE 之反射面之傾斜可進行二維控制。

【0084】 此外，使各反射鏡元件 SE 之反射面分散的旋轉之情形，最好是將旋轉角以複數個狀態(例如、...、 -2.5 度、 -2.0 度、... 0 度、 $+0.5$ 度... $+2.5$ 度、...)進行切換控制。圖 11 中顯示了外形為正方形之反射鏡元件 SE，但反射鏡元件 SE 之外形形狀不限定於正方形。不過，就光利用效率之觀點而言，可以是排列成使反射鏡元件 SE 之間隙較少之形狀(最密充填可能之形狀)。又，就光利用效率之觀點而言，亦可將相鄰 2 個反射鏡元件 SE 之間隔壓縮至所須最小限。

【0085】 空間光調變器 23a，藉由根據來自控制部之控制訊號作動之驅動部 23c 之作用，分別變化複數個反射鏡元件 SE 之姿勢，各反射鏡元件 SE 被分別設定為既定面向。被空間光調變器 23a 之複數個反射鏡元件 SE 分別以既定角度反射之光，透過無焦點透鏡及變焦透鏡 7，在柱狀微複眼透鏡 8 之後側焦點位置或其附近之照明光瞳，形成複數極狀(4 極狀、5 極狀等)等之光強度分布(照明光瞳亮度分布)。此照明光瞳亮度分布，藉由變焦透鏡 7 之作用進行相似的(等方的)變化。

【0086】 具體而言，被空間光調變單元 74A 中之空間光調變器 23a 之複數個反射鏡元件 SE 分別以既定角度反射之橫偏光之光，如圖 4 所示，

於無焦點透鏡之光瞳面 4c，形成例如以光軸 AX 為中心於 Z 方向相距一間隔之 2 個圓形之光強度分布 41a 及 41b。形成光強度分布 41a 及 41b 之光，如圖中兩方向箭頭所示，具有沿 X 方向之偏光方向。

【0087】 同樣的，被空間光調變單元 74B 中之空間光調變器之複數個反射鏡元件分別以既定角度反射之縱偏光之光，如圖 4 所示，於無焦點透鏡之光瞳面 4c，形成例如以光軸 AX 為中心於 X 方向相距一間隔之 2 個圓形之光強度分布 41c 及 41d。形成光強度分布 41c 及 41d 之光，如圖中兩方向箭頭所示，具有沿 Z 方向之偏光方向。

【0088】 於無焦點透鏡之光瞳面 4c 形成 4 極狀光強度分布 41 之光，於柱狀微複眼透鏡 8 之入射面、及柱狀微複眼透鏡 8 之後側焦點面或其附近之照明光瞳(配置了數值孔徑 9 之位置)形成對應光強度分布 41a~41d 之 4 極狀光強度分布。進一步的，在與數值孔徑 9 光學共軛之另一照明光瞳位置、亦即在成像光學系統 12 之光瞳位置及投影光學系統 PL 之光瞳位置，亦形成對應光強度分布 41a~41d 之 4 極狀光強度分布。

【0089】 或者，藉由空間光調變單元 74A 之作用，如圖 5 之左圖所示，在無焦點透鏡之光瞳面 4c 形成例如以光軸 AX 為中心於 Z 方向相距一間隔之 2 個圓形之光強度分布 42a 及 42b、以及以光軸 AX 為中心之圓形之光強度分布 42c'。形成光強度分布 42a、42b、42c' 之光，如圖中兩方向箭頭所示具有沿 X 方向之偏光方向。另一方面，藉由空間光調變單元 74B 之作用，如圖 5 之中央圖所示，於無焦點透鏡之光瞳面 4c 形成例如以光軸 AX 為中心於 X 方向相距一間隔之 2 個圓形之光強度分布 42d 及 42e、以及以光軸 AX 為中心之圓形之光強度分布 42c''。形成光強度分布 42d、42e、

42c"之光，如圖中兩方向箭頭所示，具有沿 Z 方向之偏光方向。

【0090】 其結果，於無焦點透鏡之光瞳面 4c，如圖 5 之右圖所示，形成 5 極狀之光強度分布 42a~42e。此處，以光軸 AX 為中心之圓形之光強度分布 42c，係光強度分布 42c'與 42c"相重疊形成。經空間光調變單元 74A 到達無焦點透鏡之光瞳面 4c 之橫偏光之光、與經空間光調變單元 74B 到達無焦點透鏡之光瞳面之縱偏光之光之間，被賦予了光源 1 之時間同調長以上之光路長差的情形，如圖中兩方向箭頭所示具有沿 Z 方向之偏光方向之光束與具有沿 X 方向之偏光方向之光束，通過光強度分布 42c 之區域。

【0091】 如以上所述，圖 9 之變形例，可使由空間光調變單元 74A 中之空間光調變器之作用而於照明光瞳形成之橫偏光狀態之第 1 光強度分布、與藉由空間光調變單元 74B 中之空間光調變器之作用而於照明光瞳形成之縱偏光狀態之第 2 光強度分布所構成之照明光瞳亮度分布，自在且迅速的變化。換言之，於圖 9 之變形例中亦與圖 1 之實施形態同樣的，藉由分別變化偏光狀態彼此相異之第 1 光強度分布及第 2 光強度分布之形狀及大小，可針對照明光瞳亮度分布之形狀、大小及偏光狀態，實現富有多樣性之照明條件。

【0092】 圖 9 之變形例中，由於係使用繞射光學元件 71 作為光分割器，因此具有可提升射入空間光調變單元 74A、74B 中之空間光調變器之光強度之均一性的優點。此外，即使射入繞射光學元件 71 之光束之位置變動，剛出繞射光學元件 71 後之光束之角度亦不會變化，因此具有射入空間光調變單元 74A、74B 中之空間光調變器之光束之位置不易變動的優點。

【0093】 圖 9 之變形例中，在具有矩形剖面之光束射入繞射光學元件

71 之場合，為謀求稜鏡 23b 之小型化、以及空間光調變單元 74A 及 74B 之小型化，可在矩形剖面之短邊方向分割入射光束。換言之，在以空間光調變單元 74A、74B 中之空間光調變器之有效區域之長手方向為法線之面內分割入射光束。一般而言，在射入繞射光學元件 71 之入射光束在剖面內沿與第 1 方正交之第 2 方向之大小，大於較沿第 1 方向之大小的剖面形狀之場合，藉由將入射光束分割於第 1 の方向，能謀求空間光調變單元 74A 及 74B 之小型化。

【0094】 又，圖 9 之變形例中，係使用繞射光學元件 71 將入射光束分割為 2 個光束。然而，不限定於此，亦可以是例如圖 12 所示，使用具有一對稜鏡構件 76a 與 76b 之稜鏡單元 76 來將入射光束分割為 2 個光束的構成。圖 12 之變形例具有與圖 9 之變形例類似之構成，僅有取代繞射光學元件 71 及聚光透鏡 72 配置稜鏡單元 76 之點，與圖 9 之變形例相異。圖 12 中，具有與圖 9 所示構成元件相同機能之元件，係賦予與圖 9 相同之參照符號。又，圖 12 所示變形例中，由於係使用具有一對稜鏡構件 76a 與 76b 之稜鏡單元 76 將入射光束分割為 2 個光束，因此能謀求裝置之小型化。

【0095】 於圖 12 之變形例中發揮光分割器之機能的稜鏡單元 76，係由從光源側(圖中左側)起，依序將平面朝向光源側並將凹狀且 V 字形之折射面朝向光罩側(圖中右側)之第 1 稜鏡構件 76a、與將平面朝向光罩側並將凸狀且 V 字形之折射面朝向光源側之第 2 稜鏡構件 76b 所構成。第 1 稜鏡構件 76a 之凹狀折射面由 2 個平面構成，其交線(稜線)沿 X 方向延伸。第 2 稜鏡構件 76b 之凸狀折射面，則與第 1 稜鏡構件 76a 之凹狀折射面形成為相輔。亦即，第 2 稜鏡構件 76b 之凸狀折射面亦由 2 個平面構成，其交線(稜

線)延伸於 X 方向。圖 12 之變形例中，係以一對稜鏡構件 76a 與 76b 構成作為光分割器之稜鏡單元 76，但亦可使用至少 1 個稜鏡來構成光分割器。進一步的，光分割器之具體構成可有各種形態。

【0096】 又，圖 9 之變形例及圖 12 之變形例，於聚光透鏡 72 與空間光調變單元 74A 及 74B 間之光路中，分別設有 $1/2$ 波長板 73A 及 73B。然而，不限定於此，亦可在被繞射光學元件 71 或稜鏡單元 76 分割之 2 個光束中之第 1 光束之光路中的其他適當位置及第 2 光束之光路中之其他適當位置，分別設置 $1/2$ 波長板 73A 及 73B。

【0097】 又，圖 9 之變形例及圖 12 之變形例中，於第 1 光束之光路中設有可繞既定軸線旋轉之 $1/2$ 波長板 73A，於第 2 光束之光路中設定可繞既定軸線旋轉之 $1/2$ 波長板 73B。然而，不限定於此，亦可在至少一方之光路中將 $1/2$ 波長板設置成能繞既定軸線旋轉或固定設置，或在至少一方之光路中將 $1/2$ 波長板以外之偏光子或方位旋轉子設成能繞既定軸線旋轉或固定設置。

【0098】 又，將 $1/2$ 波長板(一般為偏光子或方位旋轉子)構成為對光路裝拆自如，不需要時使其從光路退避，即能謀求增加 $1/2$ 波長板之使用壽命。同樣的，將 $1/2$ 波長板(一般為偏光子或方位旋轉子)構成能與相同光路長之玻璃基板更換，亦能謀求增加 $1/2$ 波長板之使用壽命。

【0099】 又，亦可在 $1/2$ 波長板外另加上可繞既定軸線旋轉之 $1/4$ 波長板，據以將橢圓偏光調整為所欲直線偏光。此外，亦可在 $1/2$ 波長板之外、或取代 $1/2$ 波長板使用消偏器(depolarizer，非偏光化元件)來獲得所欲非偏光狀態之光。此外，如以上所述，亦可例如於一方之光路中插入所

欲厚度之平行平面板，在第 1 光束與第 2 光束之間賦予時間同調長以上之光路長差，於照明光瞳將通過同一區域之光束予以非偏光化。再者，亦可藉由在第 1 光束與第 2 光束間賦予時間同調長以上之光路長差，將斑點 (speckle) 降低 $\sqrt{1/2}$ 程度。

【0100】 實施形態及變形例中之照明光學裝置，由於係使用具備複數個反射鏡元件之姿勢可分別個別變化之一對空間光調變器的光學單元(空間光調變單元)，因此可迅速且自如的變化由藉第 1 空間光調變器之作用形成於照明光瞳之第 1 偏光狀態之第 1 光強度分布、與藉第 2 空間光調變器之作用形成於照明光瞳之第 2 偏光狀態之第 2 光強度分布所構成之照明光瞳亮度分布。換言之，藉由分別變化偏光狀態彼此互異之第 1 光強度分布及第 2 光強度分布之形狀及大小，即能針對照明光瞳亮度分布之形狀、大小及偏光狀態，實現富有多樣化之照明條件。

【0101】 如上所述，實施形態及變形例之照明光學裝置，能針對照明光瞳亮度分布之形狀、大小及偏光狀態，實現富有多樣化之照明條件。又，實施形態及變形例之曝光裝置，可使用實現具有多樣化照明條件之照明光學裝置，在因應光罩 M 之圖案特性實現之適當照明條件下進行良好之曝光，以及製造良好的元件。

【0102】 上述實施形態及各變形例中，亦可於使用空間光調變單元形成照明光瞳亮度分布時，一邊以光瞳亮度分布測量裝置測量照明光瞳亮度分布、一邊視此測量結果控制空間光調變單元中之各空間光調變器。此種技術，已揭示於例如特開 2006-54328 號公報及特開 2003-22967 號公報及與此對應之美國專利公開第 2003/0038225 號公報。

【0103】 又，於上述實施形態中，可適用將投影光學系統與感光性基板間之光路中以具有大於 1.1 之折射率之媒質(典型而言，例如液體)加以充滿之手法，亦即使用所謂之液浸法。此場合，作為將投影光學系統與感光性基板間之光路中充滿液體之手法，可採用如國際公開號 WO99/49504 號公報所揭示之於局部充滿液體之手法、如特開平 6-124873 號公報所揭示之將保持曝光對象基板之載台於液槽中移動之手法、以及在如特開平 10-303114 號公報所揭示之載台上形成既定深度之液體槽，於其中保持基板之手法等。

又，上述實施形態中，亦可取代光罩，而使用根據既定電子資料形成所欲圖案之可變圖案形成裝置。使用此種可變圖案形成裝置的話，即使圖案面為縱置，亦可使對同步精度之影響降至最低限。此外，作為可變圖案形成裝置，可使用例如包含根據既定電子資料驅動之複數個反射元件之 DMD(電子、微反射鏡、元件)。使用 DMD 之曝光裝置，例如已揭示於特開 2004-304135 號公報、國際專利公開第 2006/080285 號小冊子、美國專利公開第 2007/0296936 號公報。又，除了 DMD 般之非發光型之反射型空間光調變器以外，亦可使用穿透型空間光調變器、或自發光型之影像顯示元件。此外，即使圖案面為橫置之場合，亦可使用可變圖案形成裝置。

【0104】 本實施形態的曝光裝置，係藉由組裝各種次系統(含本案申請範圍中所列舉的各構成要素)，以能保持既定之機械精度、電氣精度、光學精度之方式所製造。為確保此等各種精度，於組裝前後，係進行對各種光學系統進行用以達成光學精度之調整、對各種機械系統進行用以達成機械精度之調整、對各種電氣系統進行用以達成電氣精度之調整。從各種次

系統至曝光裝置之組裝製程，係包含機械連接、電路之配線連接、氣壓迴路之配管連接等。當然，從各種次系統至曝光裝置之組裝製程前，係有各次系統個別之組裝製程。當各種次系統至曝光裝置之組裝製程結束後，即進行綜合調整，以確保曝光裝置整體之各種精度。此外，曝光裝置之製造最好是在溫度及清潔度等皆受到管理之潔淨室進行。

【0105】 接著，說明使用上述實施形態之曝光裝置的元件製造方法。圖 13 係顯示半導體元件之製程的流程圖。如圖 13 所示，半導體元件之製程，係在將成為半導體元件之基板的晶圓 W 蒸鍍金屬膜(步驟 S40)、於此蒸鍍之金屬膜上塗布感光性材料之光阻(步驟 S42)。接著，使用上述實施形態之投影曝光裝置將形成於光罩(標線片)M 之圖案轉印至晶圓 W 上之各照射區域(步驟 S44：曝光步驟)，並進行結束此轉印之晶圓 W 之顯影、亦即進行圖案轉印後之光阻之顯影(步驟 S46：顯影步驟)。之後，以步驟 S46 於晶圓 W 表面生成之光阻圖案為光罩，進行對晶圓 W 之表面的蝕刻等加工(步驟 S48：加工步驟)。

【0106】 此處，所謂光阻圖案，係指形成有對應以實施形態之投影曝光裝置轉印之圖案之形狀形成有凹凸的光阻層，該凹部貫通光阻層者。步驟 S48，則透過此光阻圖案進行晶圓 W 之表面加工。以步驟 S48 進行之加工中，包含例如晶圓 W 之表面蝕刻或金屬膜等之成膜中之至少一方。又，步驟 S44 中，上述實施形態之投影曝光裝置，係以塗有光阻之晶圓 W 作為感光性基板、即板件 P 來進行圖案之轉印。

【0107】 圖 14 係顯示液晶顯示元件等液晶元件之製程的流程圖。如圖 14 所示，液晶元件之製程，係依序進行圖案形成步驟(步驟 S50)、彩色

濾光片形成步驟(步驟 S52)、單元組裝步驟(步驟 S54)及模組組裝步驟(步驟 S56)。

【0108】 步驟 S50 之圖案形成步驟，係於作為板件 P 之塗有光阻之玻璃基板上，使用上述實施形態之投影曝光裝置形成電路圖案及電極圖案等之既定圖案。此圖案形成步驟中，包含使用上述實施形態之投影曝光裝置將圖案轉印至光阻層的曝光步驟，圖案轉印後板件 P 之顯影、也就是進行玻璃基板上之光阻層之顯影以形成對應圖案之形狀之光阻層的顯影步驟，以及透過此顯影之光阻層對玻璃基板表面進行加工的加工步驟。

【0109】 步驟 S52 之彩色濾光片形成步驟，係形成具有多數對應 R(Red)、G(Green)、B(Blue)之 3 個點之組排列成矩陣狀、或將複數個 R、G、B 之 3 條濾光片之組排列於水平掃描線方向的彩色濾光片。

【0110】 步驟 S54 之單元組裝步驟，係使用以步驟 S50 形成有既定圖案之玻璃基板、及以步驟 S52 所形成之彩色濾光片組裝液晶面板(液晶單元)。具體而言，在例如玻璃基板與彩色濾光片之間注入液晶以形成液晶面板。步驟 S56 之模組組裝步驟，則係對以步驟 S54 組裝之液晶面板安裝用以進行此液晶面板之顯示動作的電路及背光等各種零件。

【0111】 又，本發明不限於半導體元件製造用之曝光裝置，亦能廣泛的適用於、例如用以製造形成為方型玻璃板之液晶顯示元件、或電漿顯示器等之顯示裝置用之曝光裝置，或用以製造攝影元件(CCD 等)、微機器、薄膜磁頭及 DNA 晶片等各種元件之曝光裝置。再者，本發明亦能適用於使用微影製程製造形成有各種元件之光罩圖案的光罩(光罩、標線片等)時之曝光步驟(曝光裝置)。

【0112】 又，上述實施形態中，作為曝光用光雖係使用 ArF 準分子雷射光(波長：193nm)或 KrF 準分子雷射光(波長：248nm)，但不限定於此，本發明亦能適用於供應其他適刀之雷射光源、例如供應波長 157nm 之雷射光之 F₂ 雷射光源等。

【0113】 又，上述實施形態，雖係將本發明適用於曝光裝置中用以照明光罩之照明光學裝置，但不限定於此，本發明亦能適用於照明光罩以外之被照射面的一般照明光學裝置。

【0114】 以上說明之實施形態，係為易於理解本發明所作之記載，並非為限定本發明所作之記載。因此，上述實施形態所揭露之各元件，旨在包含屬於本發明技術範圍之所有設計變更及均等物。此外，上述實施形態之各構成元件等，可作成各種之組合等。

【符號說明】

【0115】

- 1 光源
- 2 整形光學系統
- 3、3A、3B 空間光調變單元
- 4 無焦點透鏡
 - 4a 無焦點透鏡之前側透鏡群
 - 4b 無焦點透鏡之後側透鏡群
 - 4c 無焦點透鏡之光瞳面
- 6 圓錐旋轉三稜鏡系
 - 6a、6b 第 1、第 2 稜鏡構件

- 7 σ 值可變用變焦透鏡
- 8 柱狀微複眼透鏡
- 8a、8b 第 1、第 2 複眼構件
- 9 數值孔徑
- 10 聚光光學系統
- 11 光罩遮簾
- 12 成像光學系統
- 13 偏光控制部
- 13a 1/2 波長板
- 13b 旋轉驅動部
- 23a 空間光調變器
- 23b 稜鏡
- 23c 驅動部
- 31, 32 稜鏡構件
- 31a 稜鏡構件之入射面
- 31b 稜鏡構件之出射面
- 32a, 32b 稜鏡構件與氣體之界面
- 33, 34 第 1、第 2 空間光調變器
- 33a、34a 反射鏡元件
- 33b, 34b 驅動部
- 35, 36 偏光分離膜
- 37 氣體

- 41a~41d 2(4)極狀光強度分布
- 42a、42b、42c' 圓形光強度分布
- 42d、42e、42c'' 圓形光強度分布
- 51、61、64 偏光分束器
- 51a、61a、64a 偏光分離膜
- 52、54 1/4 波長板
- 53、55 第 1、第 2 空間光調變器
- 62、65 第 1、第 2 空間光調變器
- 63 光路彎折反射鏡
- 71 繞射光學元件
- 72 聚光透鏡
- 73A、73B 1/2 波長板
- 74A、74B 空間光調變單元
- 76 稜鏡單元
- 76a、76b 稜鏡構件
- AX、AXa 光軸
- L1~L4 光線
- M 光罩
- MS 光罩載台
- PL 投影光學系統
- PN1、PN2 平面
- R1、R2 反射面

SE 反射鏡元件

SEa~SEd 反射鏡元件

W 晶圓

WS 晶圓載台

申請專利範圍

1. 一種光學單元，具備：

光分割器，供將行進於入射光路之入射光束分割為複數條光束；

第 1 空間光調變器，可配置在該複數條光束中之第 1 光束之光路；

第 2 空間光調變器，可配置在該複數條光束中之第 2 光束之光路；以

及

光合成器，將經過該第 1 空間光調變器之光束與經過該第 2 空間光調變器之光束加以合成後，使其朝向射出光路；

該第 1 空間光調變器及該第 2 空間光調變器中之至少一空間光調變器，具有二維排列、可個別控制之複數個光學元件；

該光分割器側之該入射光路與該光合成器側之該射出光路，係延伸於相同方向。

圖式

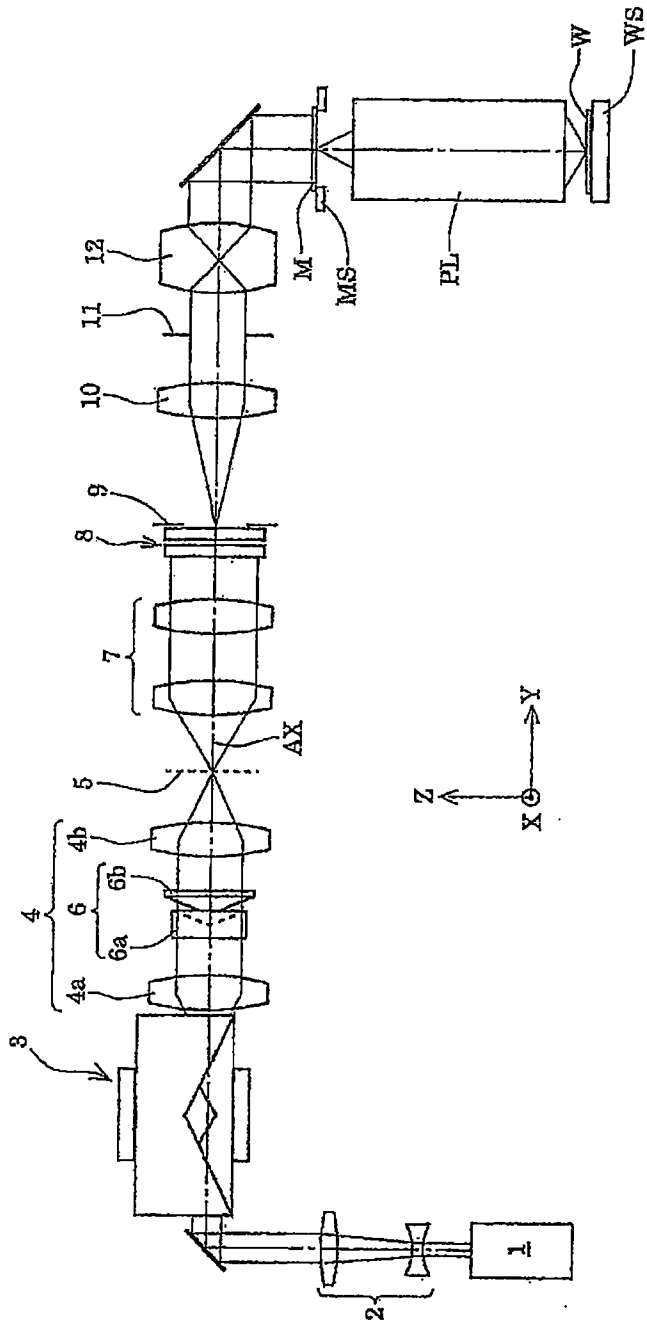


圖1

圖2

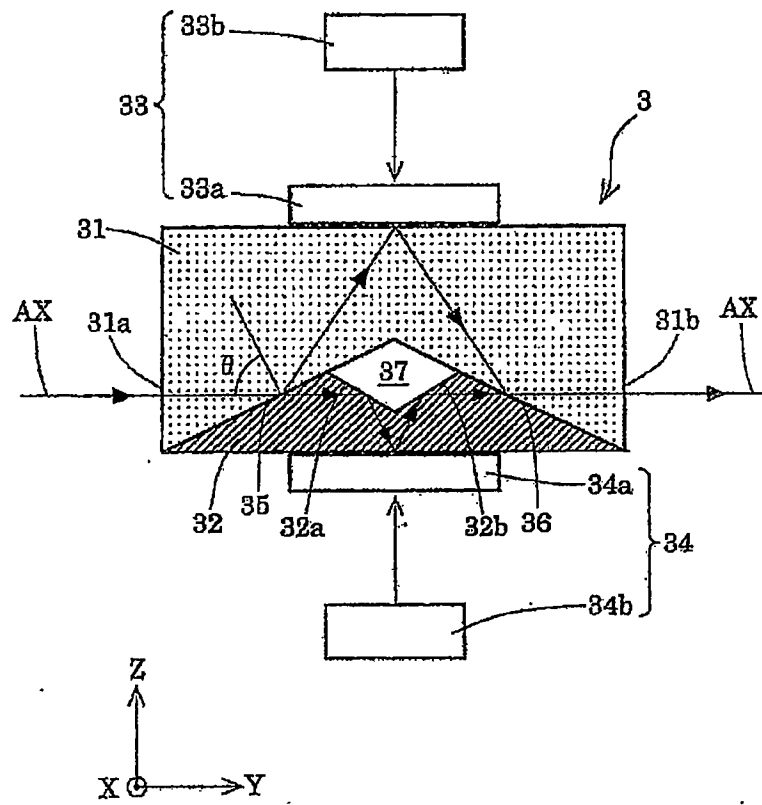


圖3

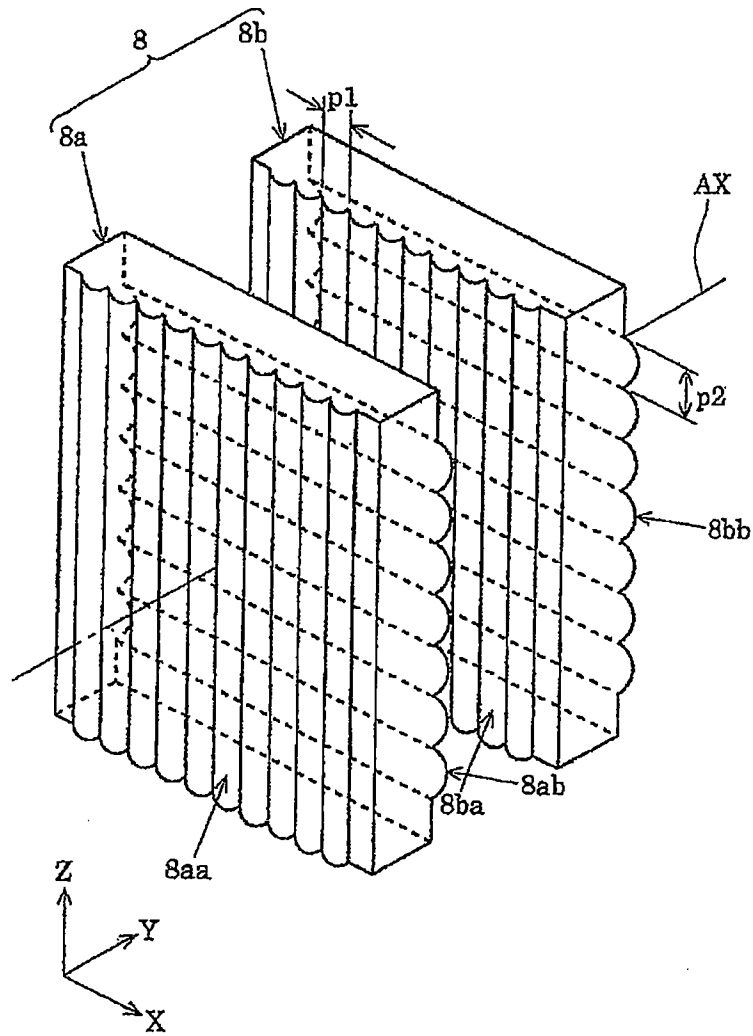


圖4

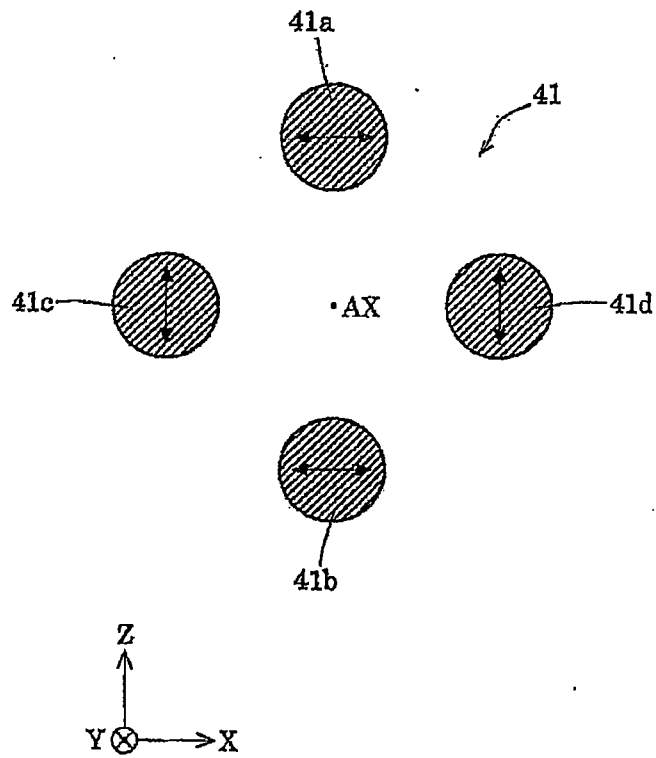


圖5

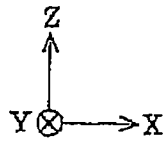
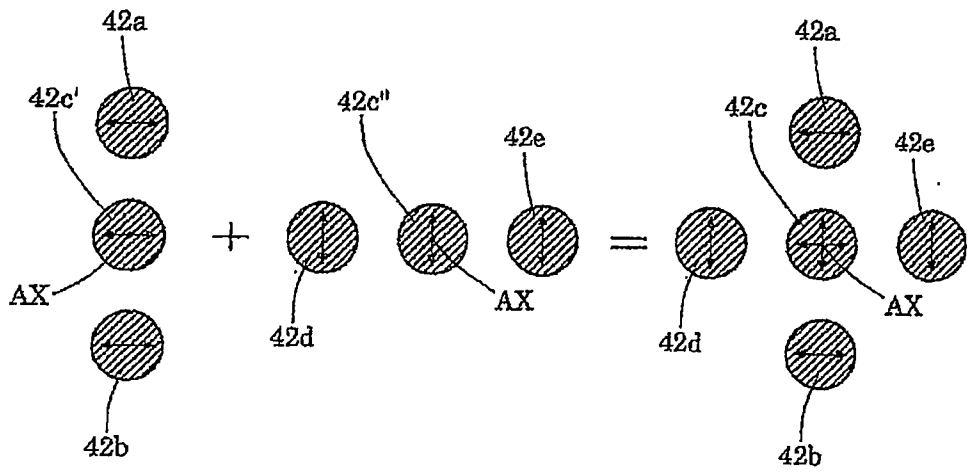


圖 6

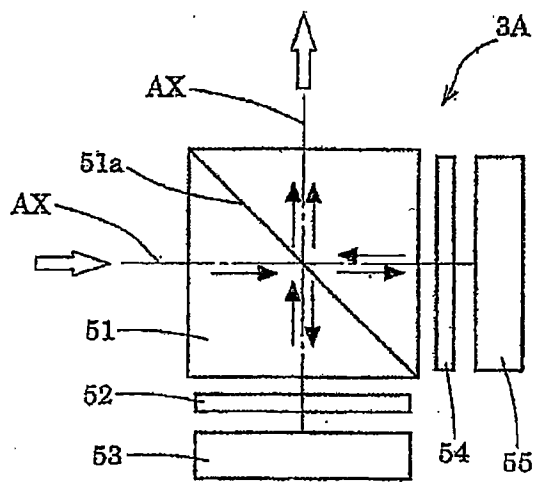


圖7

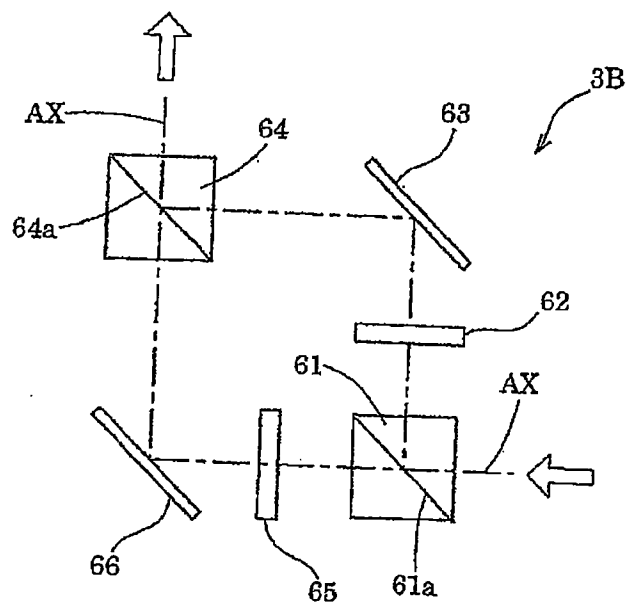


圖 8

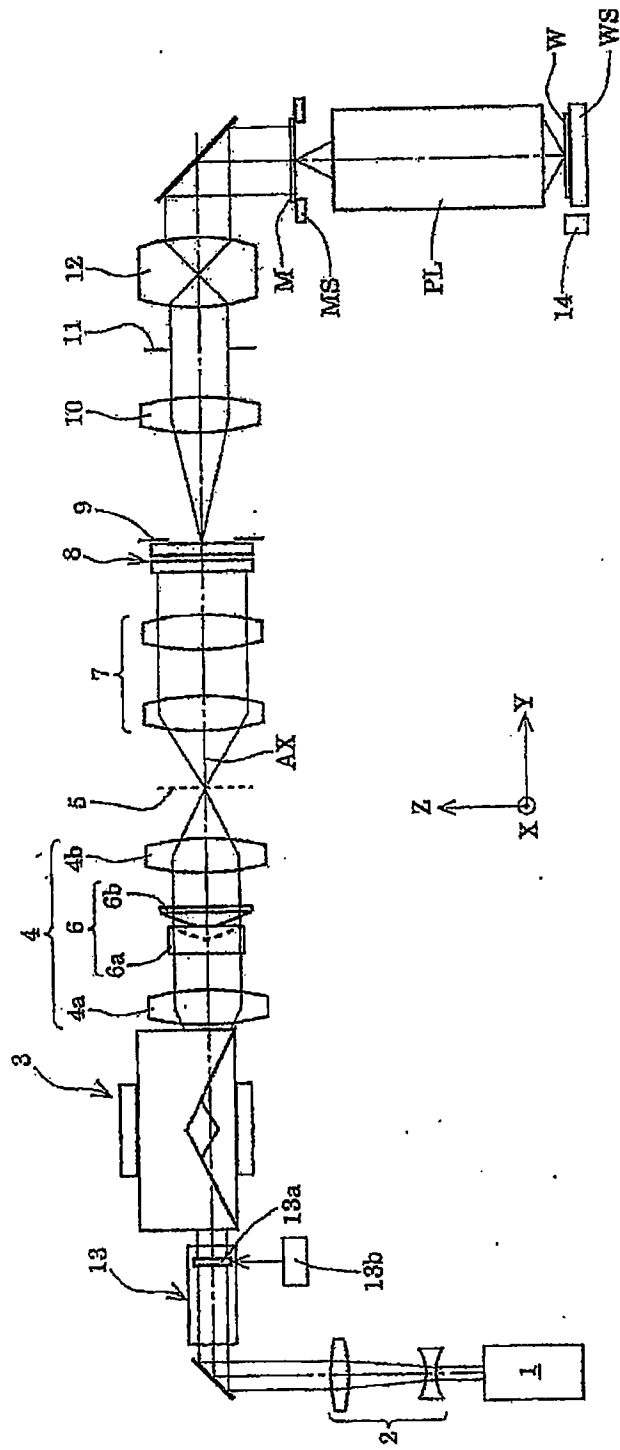


圖9

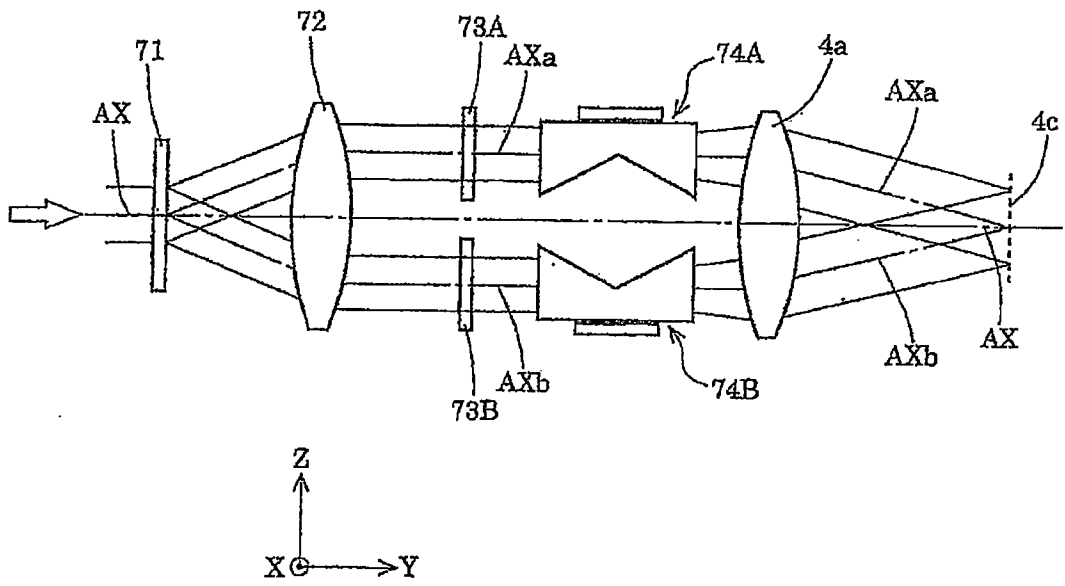


圖 10

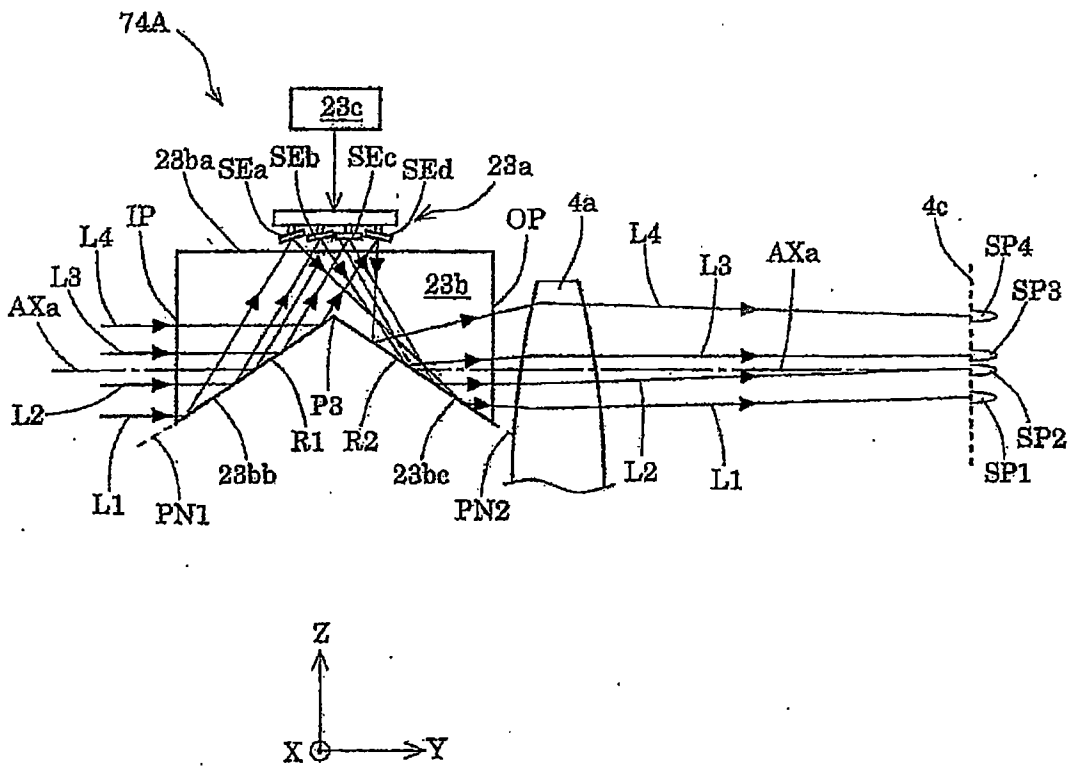


圖 11

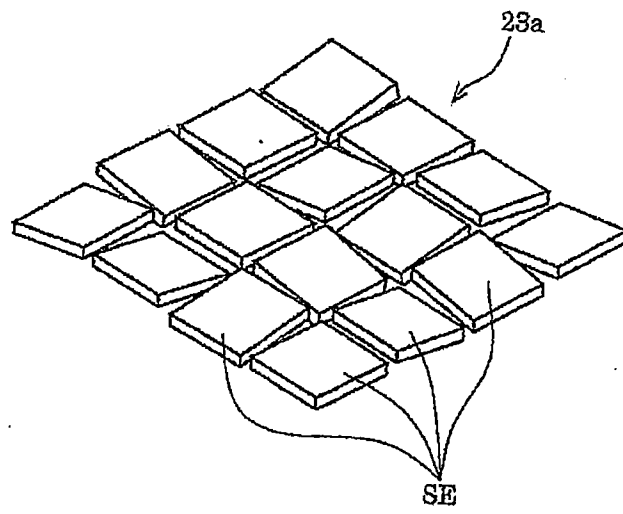


圖12

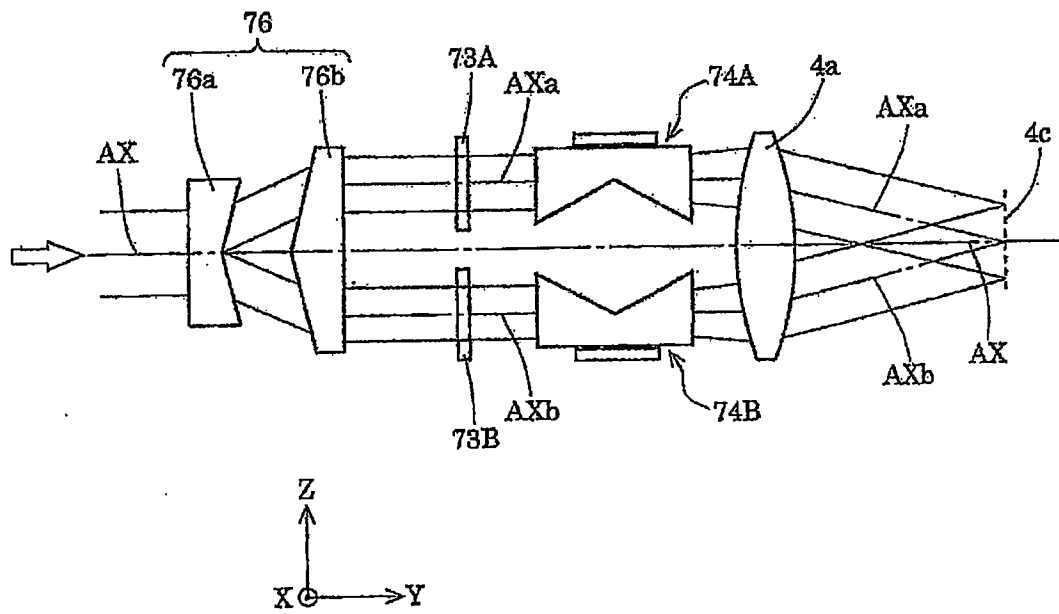


圖13

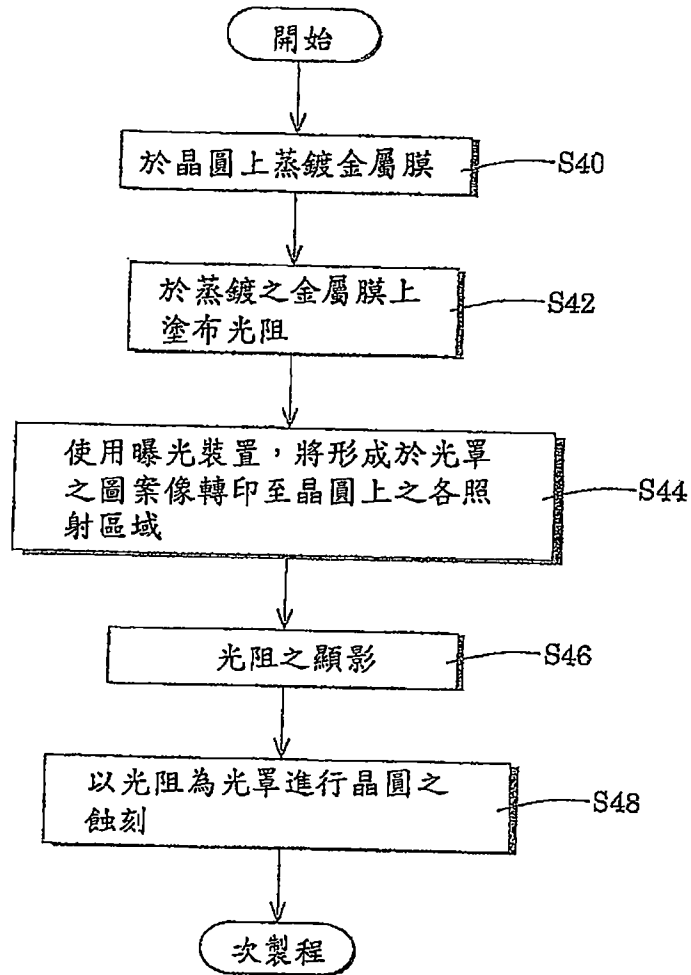


圖14

