



(19) 中華民國智慧財產局

(12) 新型說明書公告本

(11) 證書號數：TW M583722 U

(45) 公告日：中華民國 108 (2019) 年 09 月 21 日

(21) 申請案號：107216361

(22) 申請日：中華民國 107 (2018) 年 11 月 30 日

(51) Int. Cl. : A47G23/04 (2006.01)

(71) 申請人：張書維(中華民國) (TW)

臺中市豐原區水源路 624 號

(72) 新型創作人：張書維 (TW)

(74) 代理人：胡芝

申請專利範圍項數：7 項 圖式數：6 共 16 頁

(54) 名稱

智慧控溫加熱杯及杯墊

(57) 摘要

本新型係關於一種智慧控溫加熱杯及杯墊，係包含有一杯體，且該杯體底端設有一防燙固定座及一加熱器，以及在該加熱器上設有一防乾燒開關、一溫度感測器及一加熱絲，又該防燙固定座得套設於該杯體的套接部；一杯墊設有一座體，係提供該杯體及防燙固定座置放，又該座體內設有一加熱控制器，又該加熱控制器向外延伸有數個接點、一電源輸入端及一操作面板；藉由將該杯體及防燙固定座置放於該杯墊時，據以啟動該防燙固定座的加熱器對該杯體進行加熱保溫，又該溫度感測器得視所感測到杯體的溫度，令該防乾燒開關對該加熱器施予斷電處置，俾利該杯體之使用安全。

指定代表圖：

符號簡單說明：

A . . . 智慧控溫加熱杯

1 . . . 杯體

2 . . . 防燙固定座

B . . . 智慧控溫加熱杯墊

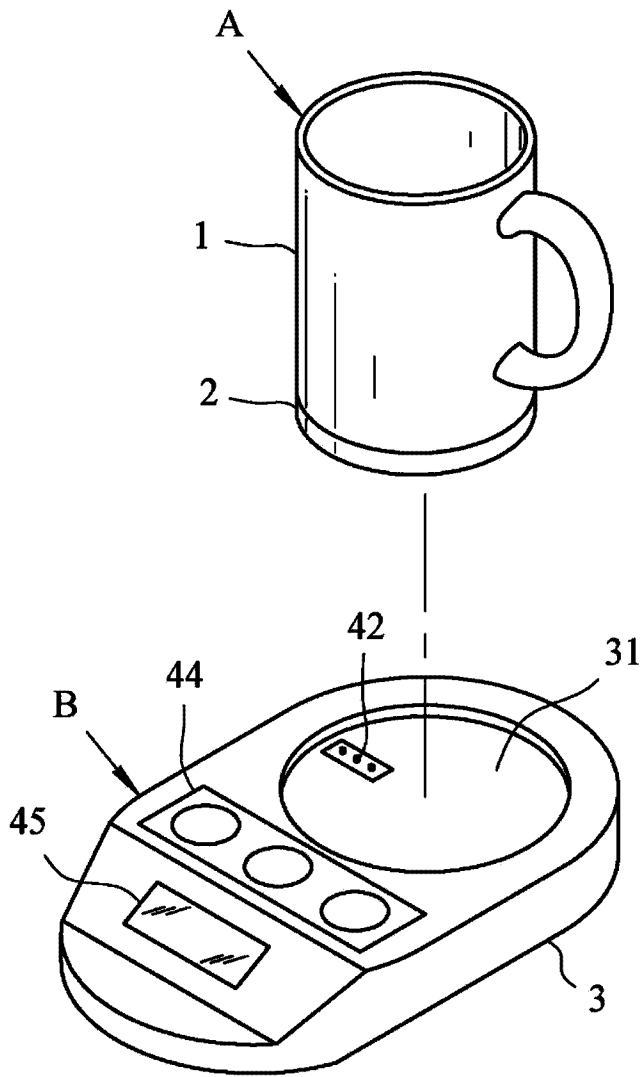
3 . . . 座體

31 . . . 凹陷處

42 . . . 接點

44 . . . 操作面板

45 . . . 顯示面板



【圖3】

【新型說明書】

【中文新型名稱】 智慧控溫加熱杯及杯墊

【技術領域】

【0001】 本新型係關於一種保溫杯墊，尤指一種可智慧控制杯體保溫的保溫杯及其墊體結構。

【先前技術】

【0002】 按，再冬天裡，人們經常有飲用熱咖啡、熱茶、熱可可或熱牛奶之習慣，然而若沒對杯子進行保溫的話，熱咖啡、熱茶、熱可可或熱牛奶等很快就冷掉而變味。

【0003】 眾所皆知，若要對熱咖啡、熱茶、熱可可或熱牛奶進行保溫的話，則必須將杯子置放於一保溫墊，該保溫墊內設有一加熱器可對杯子進行加熱，以對該熱咖啡、熱茶或熱可可進行保溫。

【0004】 如圖6所示，係為習知保溫墊C，因該習知保溫墊C係採用傳統加熱保溫手段，其較為耗電；又該保溫墊C所設一加熱板5而對一杯體6進行加熱保溫，其大面積而直接裸露於外，很容易讓人燙到手，故現有習知保溫墊C實有需要加以改善。

【新型內容】

【0005】 援此，鑑於習知保溫墊B的問題點，故本新型創作人於是創造出一種智慧控溫加熱杯，故本新型之主要目的在於：提供可智慧控溫的具有節能及防乾燒的保溫杯及其杯墊；新型之次要目的在於：提供安全性佳而不會燙傷的一種智慧控溫加熱杯及其杯墊。

【0006】 為達上述目的，本新型運用如下技術手段：

【0007】 本新型係關於一種智慧控溫加熱杯，其包含有：一杯體，係該杯體底端設有一套接部；及一防燙固定座，係內設有一加熱器、一防乾燒開關、一溫度感測器及一加熱絲，又該防燙固定座得套設於該杯體的套接部，又該加熱器得觸及該杯體的套接部。

【0008】 所述該防燙固定座係設為塑膠材料所製成，而該杯體設為陶瓷材料所製成。

【0009】 所述該杯體底部的套接部呈現內縮形狀。

【0010】 所述該加熱器設為同心圓環形排列的導電金屬環。

【0011】 本新型係關於一種智慧控溫加熱杯墊，其包含有：一座體，係設有一凹陷處，其中該凹陷處提供該杯體及防燙固定座置放；一加熱控制器，係設於該座體的內部，又該加熱控制器向外延伸有數個接點，而該數個接點得接觸於該防燙固定座的加熱器，又該加熱控制器設有一電源輸入端及一操作面板；藉由將該杯體及防燙固定座置放於該底墊座時，且啟動該防燙固定座的加熱器對該杯體進行加熱保溫，又該溫度感測器得視所感測到杯體的溫度，又該溫度感測器得視所感測到杯體的溫度，並回傳該加熱控制器，據以控制該杯體的溫度；關於異常或空燒部分，若溫度感測器未及時反應或因空燒溫度急遽升高時，則該防乾燒開關將物理性主動斷開加熱線路，以達到該杯體之使用安全。

【0012】 所述該加熱控制器延伸有一顯示面板。

【0013】 所述該杯體超過100度C以上時，該防乾燒開關可以物理性主動斷電，以避免高溫杯身而造成危險。

【0014】 藉由上述技術手段，可以達成如下功效：

1.本新型有別於市面上多數的加熱保溫杯，在該加熱器設有一防乾燒開關，可設置該溫度上限(約100度C)作為保護，於空燒時可以主動斷電，以避免高溫杯身而造成危險。

2.本新型陶瓷製杯體與塑膠製的防燙固定座結構可以讓杯體具有陶瓷的質感，不會有不鏽鋼杯有有毒物質析出的問題，又該防燙固定座以塑膠包覆的結構，可以隔絕高溫，可避免燙傷。

3.本新型可將其加熱瓦數增加，大約30分鐘就有一杯溫度足夠泡咖啡的熱水了，如消費者飲用時覺得溫度太燙或太冷，也可以經由該操作面板自由調整水溫。

【圖式簡單說明】

【0015】

圖1：係為本新型智慧控溫加熱杯之立體外觀圖。

圖2：係為本新型智慧控溫加熱杯之底部平面圖。

圖3：係為本新型智慧控溫加熱杯墊之平面圖。

圖4：係為本新型智慧控溫加熱杯及其杯墊之使用狀態圖。

圖5：係為本新型智慧控溫加熱杯及其杯墊之組合剖面圖。

圖6：係為本新型習知保溫墊之立體外觀圖。

【實施方式】

【0016】 首先，請參閱圖1及圖2所示者，係關於本新型一種智慧控溫加熱杯A，其包含有：

【0017】 一杯體1，係該杯體1底端設有一套接部11，其中該杯體1設為陶瓷材料所製成，又該杯體1底部的套接部11呈現內縮形狀。及

【0018】一防燙固定座2，如圖2所示，係內設有一加熱器21，以及在該加熱器21上設有一防乾燒開關211、一溫度感測器212及一加熱絲213，又該防燙固定座2得套設於該杯體1的套接部11，又該加熱絲213得觸及該杯體1的套接部11，以便對該杯體1進行加熱保溫；特別一提，該防燙固定座2設為塑膠材料所製成，而該加熱器21設21為同心圓環形排列的導電金屬環。特別一提，該溫度感測器212會回傳溫度給加熱控制器4做溫度控制還有過溫保護，如圖5所示。

【0019】請參閱圖3及圖4所示者，係關於本新型一種智慧控溫加熱杯墊B，最主要提供給上述智慧控溫加熱杯A使用，其包含有：

【0020】一座體3，係設有一凹陷處31，其中該凹陷處31提供該杯體1及防燙固定座2置放；

【0021】一加熱控制器4，係設於該座體3的內部，而各數個接點42得接觸於該防燙固定座2的加熱器21，又該加熱控制器4設有一電源輸入端43及一操作面板44、一顯示面板45等。

【0022】藉由上述各元件構成本新型智慧控溫加熱杯A，如圖3及圖4所示，係將該杯體1置放於該底墊座3時，各接點42會接觸該加熱器21(即同心圓環形排列的導電金屬環)，在按壓該操作面板44後，便會啟動該智慧控溫加熱杯墊B內部的加熱控制器4對該加熱器21施予電流並加熱，以讓該加熱器21得對該杯體1進行加熱保溫。

【0023】進一步，位於該加熱器21的溫度感測器212得視所感測到杯體1的溫度，並回傳該加熱控制器4，據以控制該杯體1的溫度；而關於異常或空燒部分，若溫度感測器4未及時反應或因空燒溫度急遽升高時，則該防乾燒開關4將物理性主動斷開加熱線路，以達到該杯體1之使用安全。

【0024】 綜上所述，本發明涉及一種智慧控溫加熱杯及其杯墊，且其各實施例的構成步驟及結構均未曾見於諸書刊或公開使用，誠符合專利申請要件，懇請 鈞局明鑑，早日准予專利，至為感禱；

【0025】 需陳明者，以上所述乃是本案之具體實施例及所運用之技術原理，若依本案之構想所作之改變，其所產生之功能作用仍未超出說明書及圖式所涵蓋之精神時，均應在本案之範圍內，合予陳明。

【符號說明】

【0026】

[本新型]

A：智慧控溫加熱杯

1：杯體

11：套接部

2：防燙固定座

21：加熱器

211：防乾燒開關

212：溫度感測器

213：加熱絲

B：智慧控溫加熱杯墊

3：座體

31：凹陷處

4：加熱控制器

42：接點

43：電源輸入端

44：操作面板

45：顯示面板

[習知]

C：保溫墊

5：加熱板

6：杯體



公告本

申請日：
IPC 分類：

M583722

【新型摘要】

【中文新型名稱】 智慧控溫加熱杯及杯墊

【中文】

本新型係關於一種智慧控溫加熱杯及杯墊，係包含有一杯體，且該杯體底端設有一防燙固定座及一加熱器，以及在該加熱器上設有一防乾燒開關、一溫度感測器及一加熱絲，又該防燙固定座得套設於該杯體的套接部；一杯墊設有一座體，係提供該杯體及防燙固定座置放，又該座體內設有一加熱控制器，又該加熱控制器向外延伸有數個接點、一電源輸入端及一操作面板；藉由將該杯體及防燙固定座置放於該杯墊時，據以啟動該防燙固定座的加熱器對該杯體進行加熱保溫，又該溫度感測器得視所感測到杯體的溫度，令該防乾燒開關對該加熱器施予斷電處置，俾利該杯體之使用安全。

【指定代表圖】 圖3

【代表圖之符號簡單說明】

A：智慧控溫加熱杯

1：杯體

2：防燙固定座

B：智慧控溫加熱杯墊

3：座體

31：凹陷處

42：接點

44：操作面板

45：顯示面板

【新型申請專利範圍】

【第1項】一種智慧控溫加熱杯，係包含有：

一杯體，係該杯體底端設有一套接部；及

一防燙固定座，係內設有一加熱器，以及設在該加熱器的一防乾燒開關、一溫度感測器及一加熱絲，又該防燙固定座得套設於該杯體的套接部，又該加熱器得觸及該杯體的套接部。

【第2項】如請求項1所述智慧控溫加熱杯，其中該防燙固定座係設為塑膠材料所製成，而該杯體設為陶瓷材料所製成。

【第3項】如請求項1所述智慧控溫加熱杯，其中該杯體底部的套接部呈現內縮形狀。

【第4項】如請求項1所述智慧控溫加熱杯，其中該加熱器設為同心圓環形排列的導電金屬環。

【第5項】一種使用上述請求項1至請求項4所述智慧控溫加熱杯之智慧控溫加熱杯墊，係包含有：

一座體，係設有一凹陷處，其中該凹陷處提供該杯體及防燙固定座置放；

一加熱控制器，係設於該座體的內部，又該加熱控制器向外延伸有數個接點，而各數個接點得接觸於該防燙固定座的加熱器，又該加熱控制器設有一電源輸入端及一操作面板；

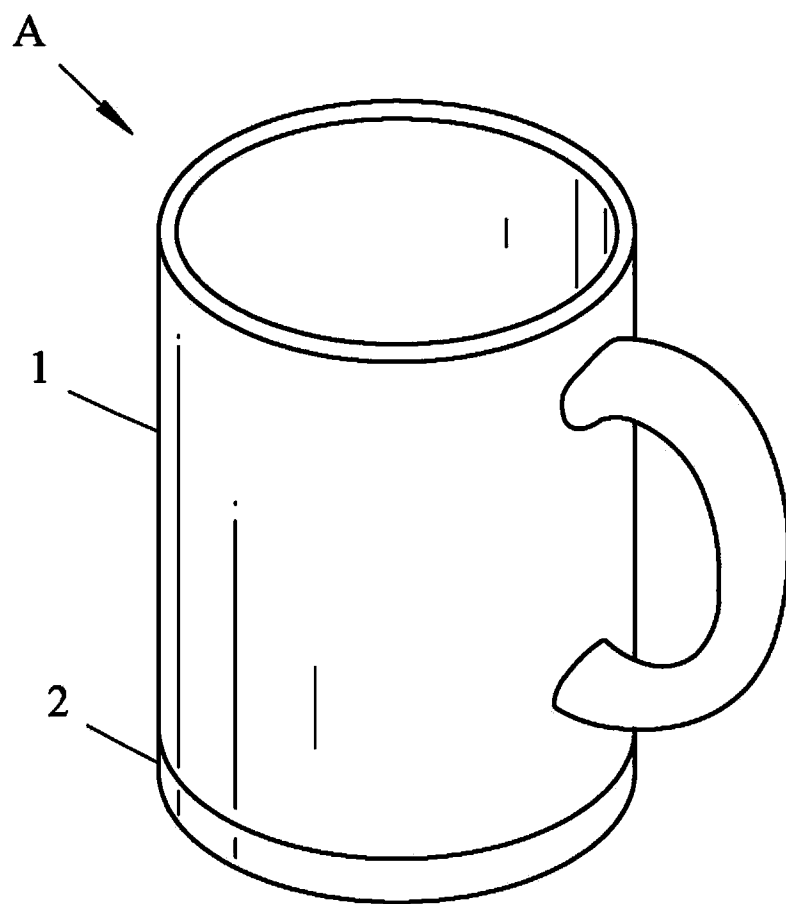
藉由將該杯體及防燙固定座置放於該底墊座時，且啟動該防燙固定座的加熱器對該杯體進行加熱保溫，又該溫度感測器得視所感測到杯體的溫度，並回傳該加熱控制器，據以控制該杯體的溫度；若該溫度感測器未及時反應或因空燒

溫度急遽升高時，則該防乾燒開關將物理性主動斷開加熱線路，以達到該杯體之使用安全。

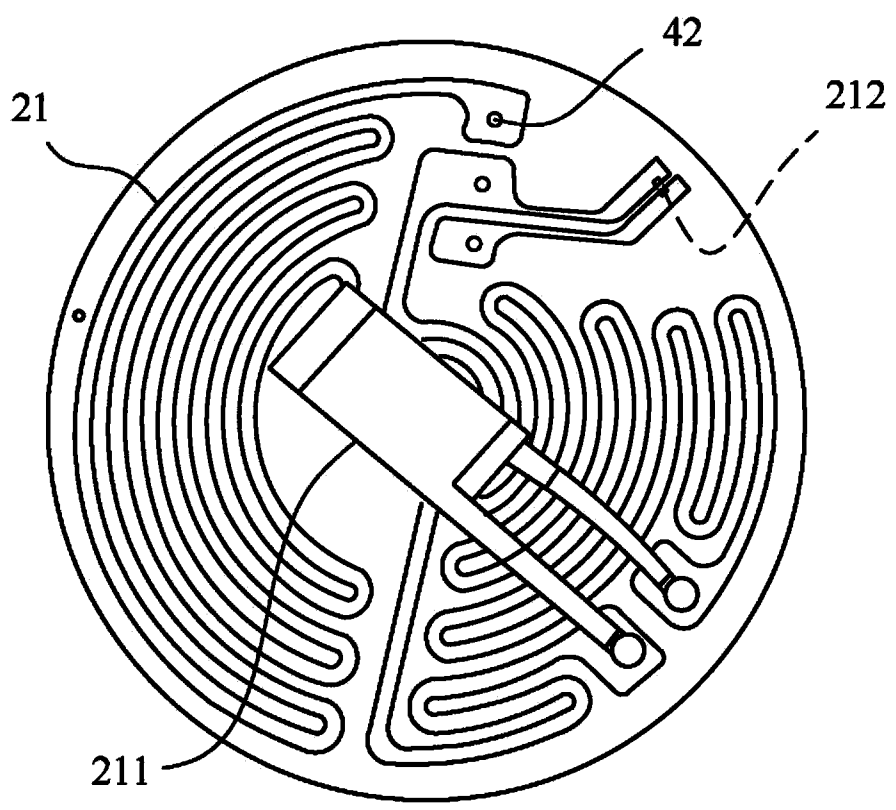
【第6項】如請求項5所述智慧控溫加熱杯墊，其中該加熱控制器延伸有一顯示面板。

【第7項】如請求項5所述智慧控溫加熱杯墊，其中該杯體超過100度C以上時，該防乾燒開關可以物理性主動斷電，以避免高溫杯身而造成危險。

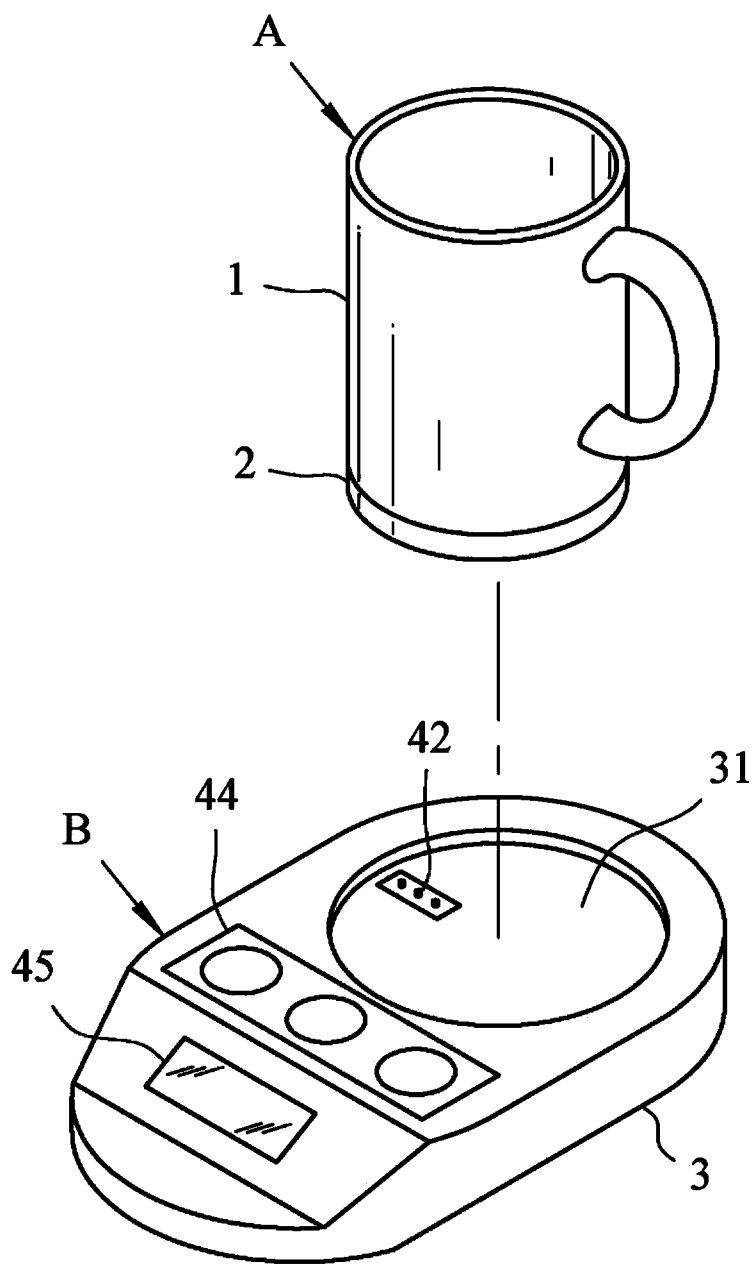
【新型圖式】



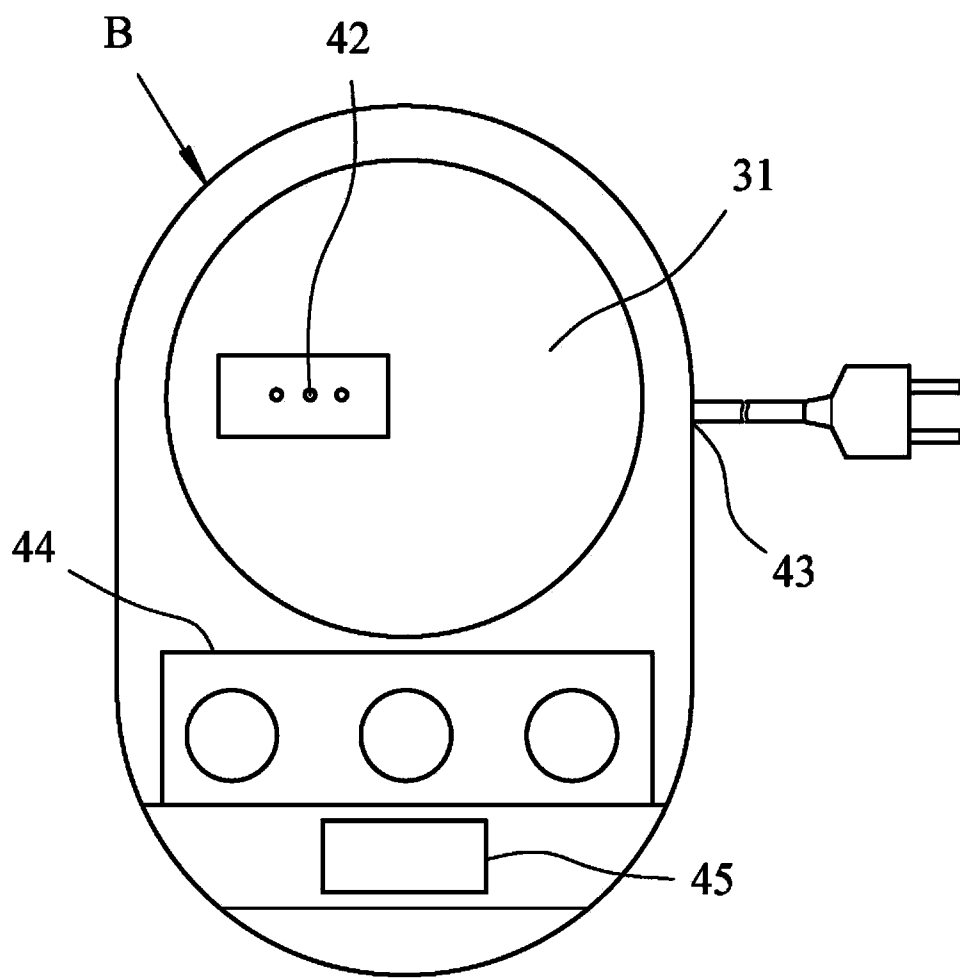
【圖1】



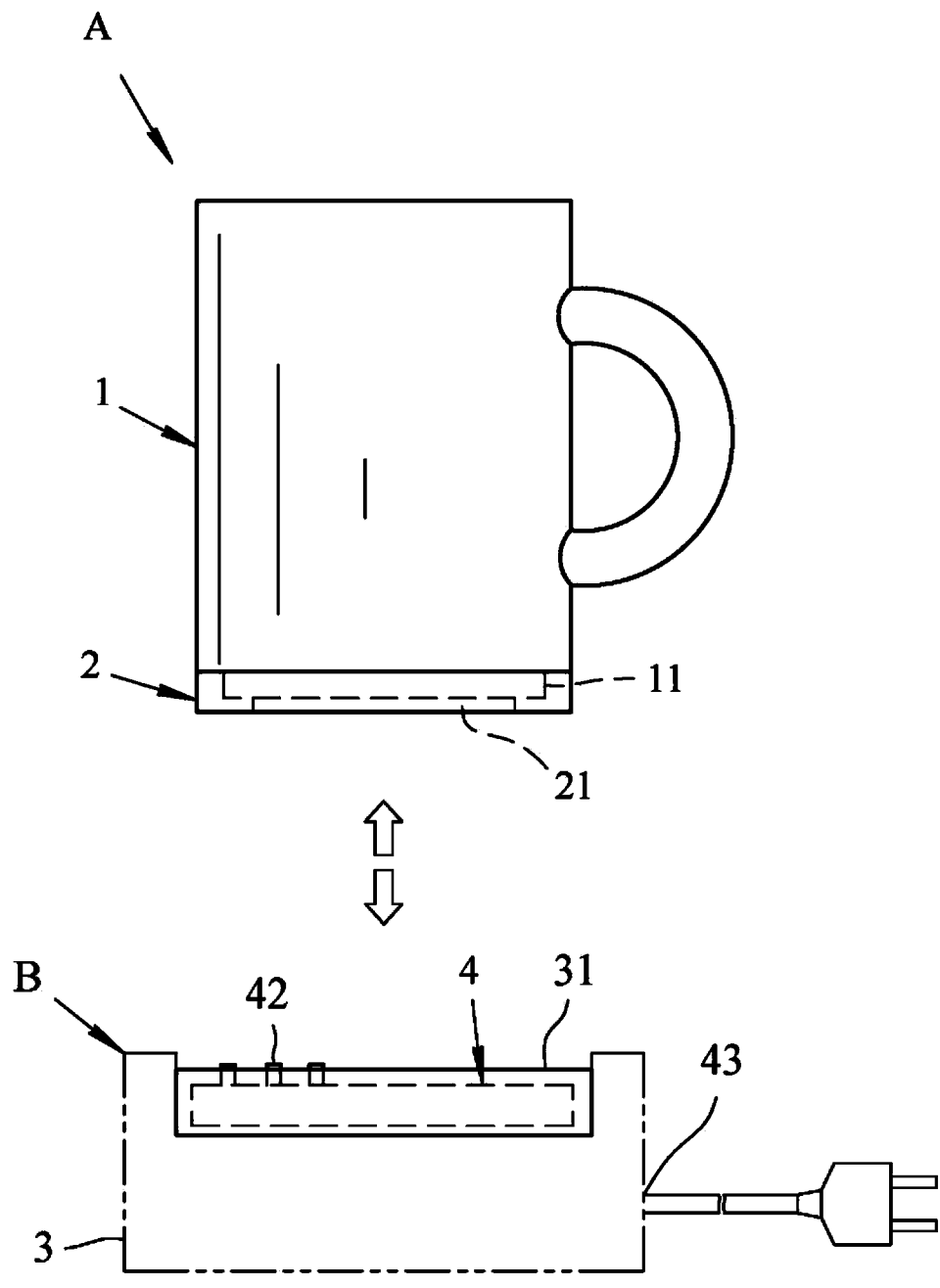
【圖2】



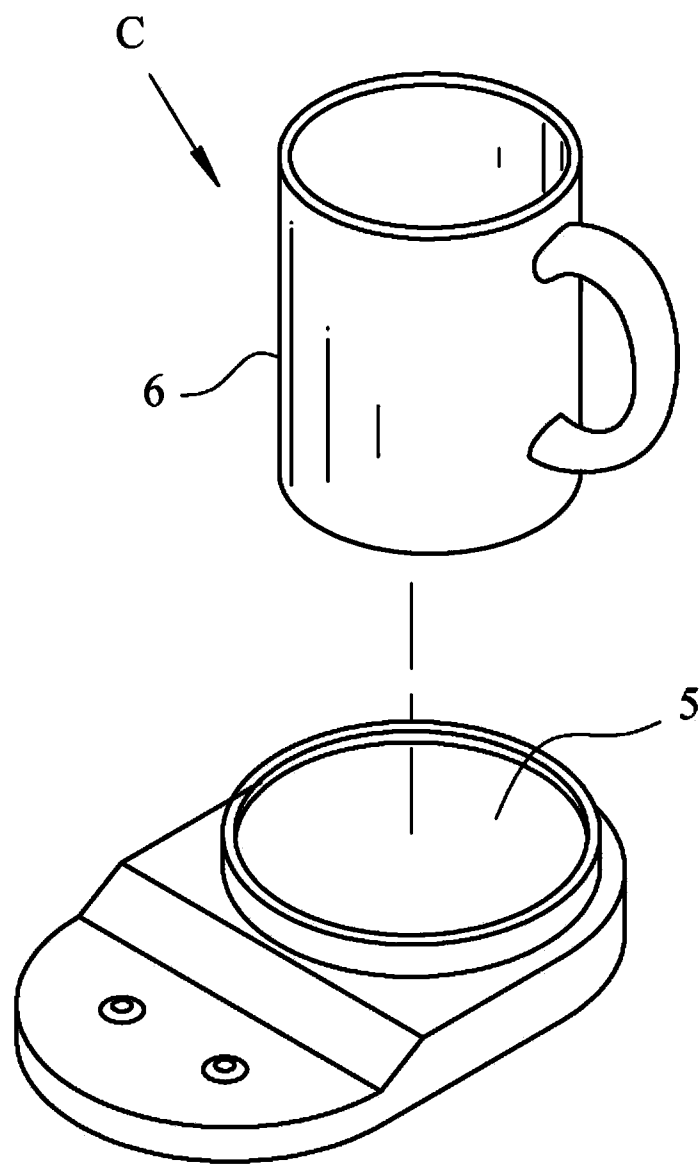
【圖3】



【圖4】



【圖5】



【圖6】