



(12) 实用新型专利

(10) 授权公告号 CN 219059937 U

(45) 授权公告日 2023.05.23

(21) 申请号 202223409077.3

(22) 申请日 2022.12.19

(73) 专利权人 秭归福祥建设工程有限公司

地址 443000 湖北省宜昌市秭归县茅坪镇
金缸城新区车管所综合大楼四楼

(72) 发明人 瞿丽娟 黄领

(74) 专利代理机构 重庆壹手知专利代理事务所
(普通合伙) 50267

专利代理师 彭啟强

(51) Int.Cl.

E02B 5/02 (2006.01)

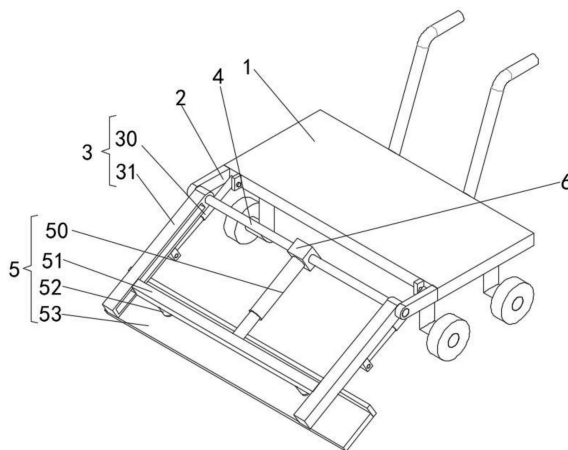
权利要求书1页 说明书4页 附图2页

(54) 实用新型名称

混凝土摊铺装置

(57) 摘要

本实用新型公开了一种混凝土摊铺装置,包括底板、两个固定板、调节组件、固定轴、摊铺组件,其中,两个固定板均固定设置在底板的第一侧壁上;固定轴的两端分别与两个固定板固定连接;调节组件分别与底板和固定轴相连,调节组件包括两个并列设置的第一驱动件和两个调节板,第一驱动件与调节板对应设置,其中,调节板的一端可转动地与固定轴相连;第一驱动件的一端与底板的第一侧壁可枢转连接,第一驱动件的另一端与对应的调节板的下表面可枢转连接;固定轴上设有连接板,摊铺组件分别与连接板和调节板相连。由此,能够对斜坡上的混凝土进行摊铺,提高了混凝土摊铺的效率和均匀性,降低了工人的劳动强度。



1. 一种混凝土摊铺装置,其特征在于,包括底板(1)、两个固定板(2)、调节组件(3)、固定轴(4)、摊铺组件(5),其中,

两个所述固定板(2)均固定设置在所述底板(1)的第一侧壁上;

所述固定轴(4)的两端分别与两个所述固定板(2)固定连接;

所述调节组件(3)分别与所述底板(1)和所述固定轴(4)相连,所述调节组件(3)包括两个并列设置的第一驱动件(30)和两个调节板(31),所述第一驱动件(30)与所述调节板(31)对应设置,其中,

所述调节板(31)的一端可转动地与所述固定轴(4)相连;

所述第一驱动件(30)的一端与所述底板(1)的第一侧壁可枢转连接,所述第一驱动件(30)的另一端与对应的所述调节板(31)的下表面可枢转连接;

所述固定轴(4)上设有连接板(6),所述摊铺组件(5)分别与所述连接板(6)和所述调节板(31)相连。

2. 根据权利要求1所述的混凝土摊铺装置,其特征在于,所述摊铺组件(5)包括第一电动推杆(50)、支撑板(51)、两个第二电动推杆(52)和摊铺板(53),其中,

所述第一电动推杆(50)的一端与所述连接板(6)固定连接,所述第一电动推杆(50)的另一端与所述支撑板(51)固定连接;

所述支撑板(51)可滑动地设置在两个所述调节板(31)之间;

两个所述第二电动推杆(52)均垂直固定在所述支撑板(51)的下表面,且所述第二电动推杆(52)的伸缩端与所述摊铺板(53)固定连接;

所述摊铺板(53)与斜坡平行设置。

3. 根据权利要求2所述的混凝土摊铺装置,其特征在于,还包括两个滑块(7),两个所述调节板(31)相向的一面均设有滑槽(310),所述滑块(7)滑动设置在对应的所述滑槽(310)内,且两个所述滑块(7)分别与所述支撑板(51)的两端固定连接。

4. 根据权利要求2所述的混凝土摊铺装置,其特征在于,所述摊铺板(53)临近所述第一电动推杆(50)的一面可拆卸地设有挡板(8),所述挡板(8)的高度高于所述摊铺板(53)。

5. 根据权利要求1所述的混凝土摊铺装置,其特征在于,所述底板(1)的下表面设有多个滚轮(9)。

6. 根据权利要求1所述的混凝土摊铺装置,其特征在于,还包括两个把手(10),所述把手(10)的一端与所述底板(1)的侧壁固定连接。

混凝土摊铺装置

技术领域

[0001] 本实用新型涉及管道托架的技术领域,尤其涉及一种混凝土摊铺装置。

背景技术

[0002] 混凝土是当代最主要的土木工程材料之一,它是由胶凝材料,颗粒状集料,水,以及必要时加入的外加剂和掺合料按一定比例配制,经均匀搅拌,密实成型,养护硬化而成的一种人工石材,混凝土摊铺机是将拌制好的水泥混凝土沿路基给定的厚度、宽度以及路型要求进行摊铺,然后进行整平和抹光等作业程序,完成铺筑混凝土路面的施工机械。

[0003] 针对斜坡面积较大的沟渠,一般采用专门的混凝土摊铺机进行摊铺,这种摊铺机占地面积大,操作复杂,针对斜坡面积较小的护坡,一般采用人工摊铺,摊铺的效率低,摊铺的不均匀,且工人的劳动强度大。

实用新型内容

[0004] 本实用新型旨在至少在一定程度上解决相关技术中的技术问题之一。

[0005] 为此,本实用新型的一个目的在于提出一种混凝土摊铺装置,能够对斜坡上的混凝土进行摊铺,提高了混凝土摊铺的效率和均匀性,降低了工人的劳动强度。

[0006] 为实现上述目的,本实用新型第一方面提出了一种混凝土摊铺装置,包括底板、两个固定板、调节组件、固定轴、摊铺组件,其中,两个所述固定板均固定设置在所述底板的第一侧壁上;所述固定轴的两端分别与两个所述固定板固定连接;所述调节组件分别与所述底板和所述固定轴相连,所述调节组件包括两个并列设置的第一驱动件和两个调节板,所述第一驱动件与所述调节板对应设置,其中,所述调节板的一端可转动地与所述固定轴相连;所述第一驱动件的一端与所述底板的第一侧壁可枢转连接,所述第一驱动件的另一端与对应的所述调节板的下表面可枢转连接;所述固定轴上设有连接板,所述摊铺组件分别与所述连接板和所述调节板相连。

[0007] 本实用新型的混凝土摊铺装置,通过调节组件能够根据斜坡的倾斜角度调节摊铺组件,以使摊铺组件与斜坡平行,从而能够对斜坡上的混凝土进行摊铺,提高了混凝土摊铺的效率和均匀性,降低了工人的劳动强度。

[0008] 另外,根据申请上述提出的混凝土摊铺装置还可以具有如下附加的技术特征:

[0009] 具体地,所述摊铺组件包括第一电动推杆、支撑板、两个第二电动推杆和摊铺板,其中,所述第一电动推杆的一端与所述连接板固定连接,所述第一电动推杆的另一端与所述支撑板固定连接;所述支撑板可滑动地设置在两个所述调节板之间;两个所述第二电动推杆均垂直固定在所述支撑板的下表面,且所述第二电动推杆的伸缩端与所述摊铺板固定连接;所述摊铺板与斜坡平行设置。

[0010] 具体地,本实用新型的混凝土摊铺装置,还包括两个滑块,两个所述调节板相向的一面均设有滑槽,所述滑块滑动设置在对应的所述滑槽内,且两个所述滑块分别与所述支撑板的两端固定连接。

[0011] 具体地,所述摊铺板临近所述第一电动推杆的一面可拆卸地设有挡板,所述挡板的高度高于所述摊铺板。

[0012] 具体地,所述底板的下表面设有多个滚轮。

[0013] 具体地,本实用新型的混凝土摊铺装置,还包括两个把手,所述把手的一端与所述底板的侧壁固定连接。

[0014] 本实用新型附加的方面和优点将在下面的描述中部分给出,部分将从下面的描述中变得明显,或通过本实用新型的实践了解到。

附图说明

[0015] 本实用新型上述的和/或附加的方面和优点从下面结合附图对实施例的描述中将变得明显和容易理解,其中:

[0016] 图1为根据本实用新型一个实施例的混凝土摊铺装置结构示意图;

[0017] 图2为根据本实用新型另一个实施例的混凝土摊铺装置结构示意图;

[0018] 图3为根据本实用新型一个实施例的混凝土摊铺装置的主视图。

[0019] 如图所示:1、底板;2、固定板;3、调节组件;4、固定轴;5、摊铺组件;6、连接板;7、滑块;8、挡板;9、滚轮;10、把手;30、第一驱动件;31、调节板;310、滑槽;50、第一电动推杆;51、支撑板;52、第二电动推杆;53、摊铺板。

具体实施方式

[0020] 下面详细描述本实用新型的实施例,所述实施例的示例在附图中示出,其中自始至终相同或类似的标号表示相同或类似的元件或具有相同或类似功能的元件。下面通过参考附图描述的实施例是示例性的,旨在用于解释本实用新型,而不能理解为对本实用新型的限制。相反,本实用新型的实施例包括落入所附加权利要求书的精神和内涵范围内的所有变化、修改和等同物。

[0021] 下面结合附图来描述本实用新型实施例的混凝土摊铺装置。

[0022] 如图1所示,本实用新型实施例的混凝土摊铺装置,可包括底板1、两个固定板2、调节组件3、固定轴4、摊铺组件5。

[0023] 其中,两个固定板2均固定设置在底板1的第一侧壁上,固定轴4的两端分别与两个固定板2固定连接。

[0024] 需要说明的是,该实施例中所描述的两个固定板2并列设置,固定轴4设置在两个固定板2之间。

[0025] 调节组件3分别与底板1和固定轴4相连,调节组件3包括两个并列设置的第一驱动件30和两个调节板31,第一驱动件30与调节板31对应设置,其中,调节板31的一端可转动地与固定轴4相连;第一驱动件30的一端与底板1的第一侧壁可枢转连接,第一驱动件30的另一端与对应的调节板31的下表面可枢转连接;固定轴4上设有连接板6,摊铺组件5分别与连接板6和调节板31相连。

[0026] 需要说明的是,该实施例中所描述的调节组件3用于调节摊铺组件5的倾斜角度,以方便适应多种倾斜的坡面,使摊铺组件5更好的与斜坡贴合,摊铺效果好。

[0027] 进一步地,上述实施例中所描述的第一驱动件30可为电动推杆、气压杆或液压杆

等,以对调节板31进行支撑,还能够调节调节板31的倾斜角度,方便使用。

[0028] 为了进一步清楚描述上述实施例,在本申请的一个实施例中,如图1所示,摊铺组件5包括第一电动推杆50、支撑板51、两个第二电动推杆52和摊铺板53,其中,第一电动推杆50的一端与连接板6固定连接,第一电动推杆50的另一端与支撑板51固定连接;支撑板51可滑动地设置在两个调节板31之间;两个第二电动推杆52均垂直固定在支撑板51的下表面,且第二电动推杆52的伸缩端与摊铺板53固定连接;摊铺板53与斜坡平行设置。

[0029] 需要说明的是,上述实施例中所描述的第一电动推杆50能够驱动摊铺板53往复移动,从而将聚集在一起的混凝土摊铺均匀。

[0030] 进一步地,使用第一电动推杆50和第二电动推杆52只是本实用新型的一种优选的实施方式,本实用新型并不仅限于此,在其他实施例中,还可以采用气压杆或液压杆等来实现摊铺板53的往复移动和高度的调节。

[0031] 具体而言,在对斜坡的混凝土进行摊铺时,将本实用新型的混凝土摊铺装置移动至斜坡的水平台上,启动第一驱动件30,第一驱动件30能够调节调节板31的转动角度,以使调节板31与斜坡面平行,启动第二电动推杆52,根据摊铺混凝土的厚度调节摊铺板53与斜坡之间的距离,启动第一电动推杆50,第一电动推杆50通过支撑板51的配合驱动摊铺板53将聚积在斜坡上的混凝土摊铺开,以使混凝土均匀、平整摊铺在斜坡上,达到摊铺混凝土的目的。

[0032] 在本实用新型的一个实施例中,如图2所示,本实用新型的混凝土摊铺装置,还可包括两个滑块7,两个调节板31相向的一面均设有滑槽310,滑块7滑动设置在对应的滑槽310内,且两个滑块7分别与支撑板51的两端固定连接。

[0033] 在本实用新型的一个实施例中,如图2所示,需要说明的是,该实施例中所描述的滑块7和滑槽310限制了支撑板51的移动方向,以使支撑板51能够稳定的往复移动。

[0034] 在本实用新型的一个实施例中,如图3所示,摊铺板53临近第一电动推杆50的一面可拆卸地设有挡板8,挡板8的高度高于摊铺板53。

[0035] 需要说明的是,该实施例中所描述的挡板8能够在摊铺混凝土时阻止混凝土被推到摊铺板53的上表面,造成部分混凝土的浪费,且增加了清洗摊铺板53的工作量。

[0036] 进一步地,将挡板8与摊铺板53可拆卸连接,方便拆卸挡板8,从而方便清洗和更换。

[0037] 在本实用新型的一个实施例中,如图2所示,底板1的下表面设有多个滚轮9。

[0038] 需要说明的是,上述实施例中所描述的滚轮9自带刹车功能,以提高混凝土摊铺装置的稳定性。

[0039] 在本实用新型的一个实施例中,如图2所示,还包括两个把手10,把手10的一端与底板1的侧壁固定连接,把手10方便相关人员推动混凝土摊铺装置,方便操作。

[0040] 最为一种可能的情况,为了提高把手10的防滑效果,可在把手10上设置防滑层。

[0041] 综上,本实用新型实施例的混凝土摊铺装置,通过调节组件能够根据斜坡的倾斜角度调节摊铺组件,以使摊铺组件与斜坡平行,从而能够对斜坡上的混凝土进行摊铺,提高了混凝土摊铺的效率和均匀性,降低了工人的劳动强度。

[0042] 在本说明书的描述中,术语“第一”、“第二”仅用于描述目的,而不能理解为指示或暗示相对重要性或者隐含指明所指示的技术特征的数量。由此,限定有“第一”、“第二”的特

征可以明示或者隐含地包括至少一个该特征。在本实用新型的描述中，“多个”的含义是至少两个，例如两个，三个等，除非另有明确具体的限定。

[0043] 在本说明书的描述中，参考术语“一个实施例”、“一些实施例”、“示例”、“具体示例”、或“一些示例”等的描述意指结合该实施例或示例描述的具体特征、结构、材料或者特点包含于本实用新型的至少一个实施例或示例中。在本说明书中，对上述术语的示意性表述不必针对的是相同的实施例或示例。而且，描述的具体特征、结构、材料或者特点可以在任一个或多个实施例或示例中以合适的方式结合。此外，在不相互矛盾的情况下，本领域的技术人员可以将本说明书中描述的不同实施例或示例以及不同实施例或示例的特征进行结合和组合。

[0044] 尽管上面已经示出和描述了本实用新型的实施例，可以理解的是，上述实施例是示例性的，不能理解为对本实用新型的限制，本领域的普通技术人员在本实用新型的范围内可以对上述实施例进行变化、修改、替换和变形。

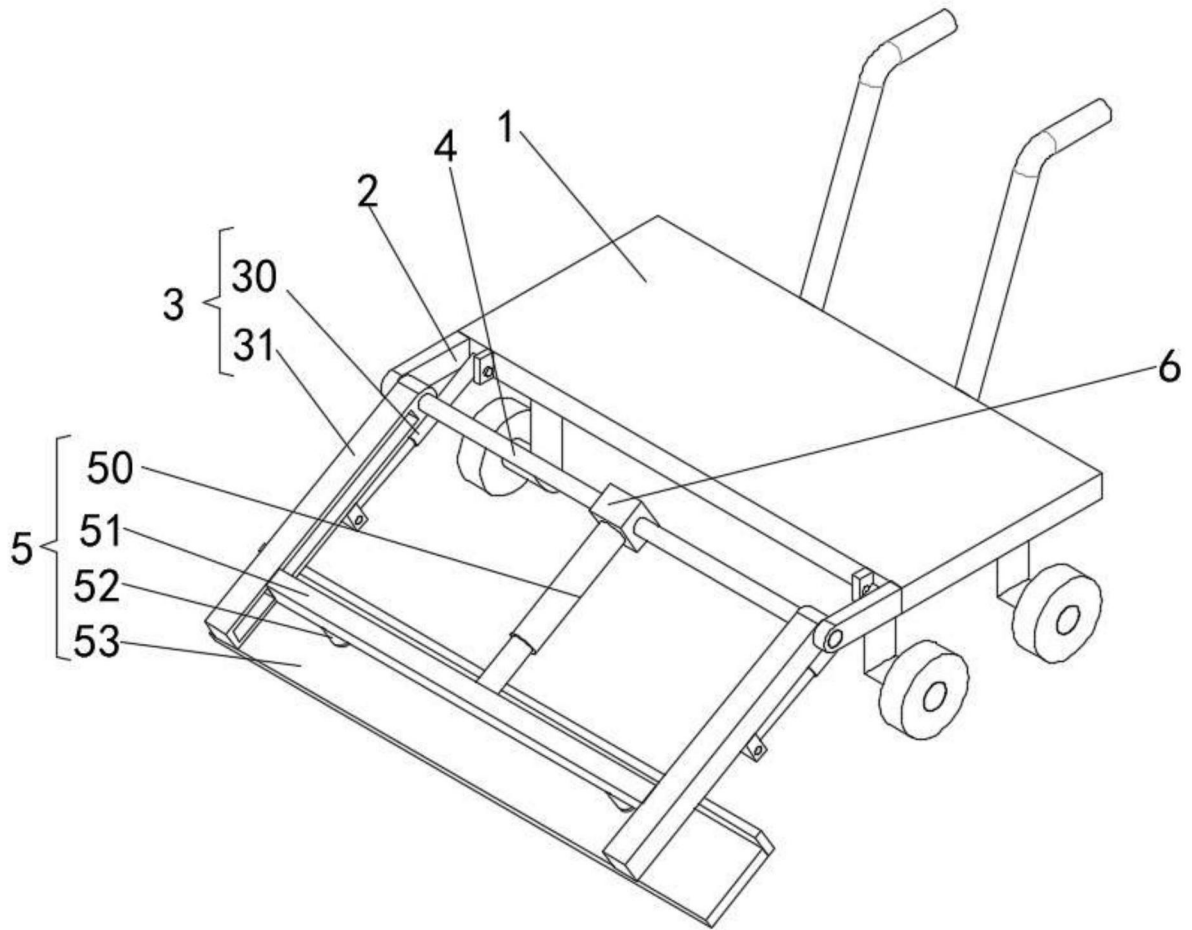


图1

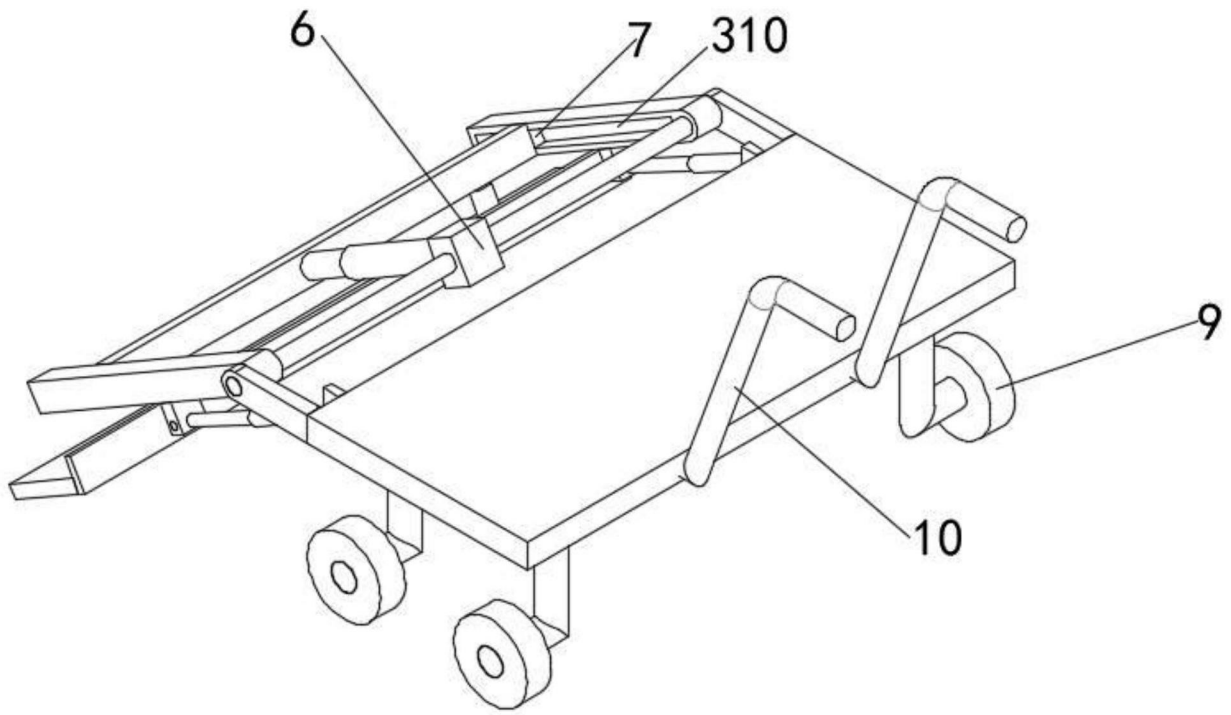


图2

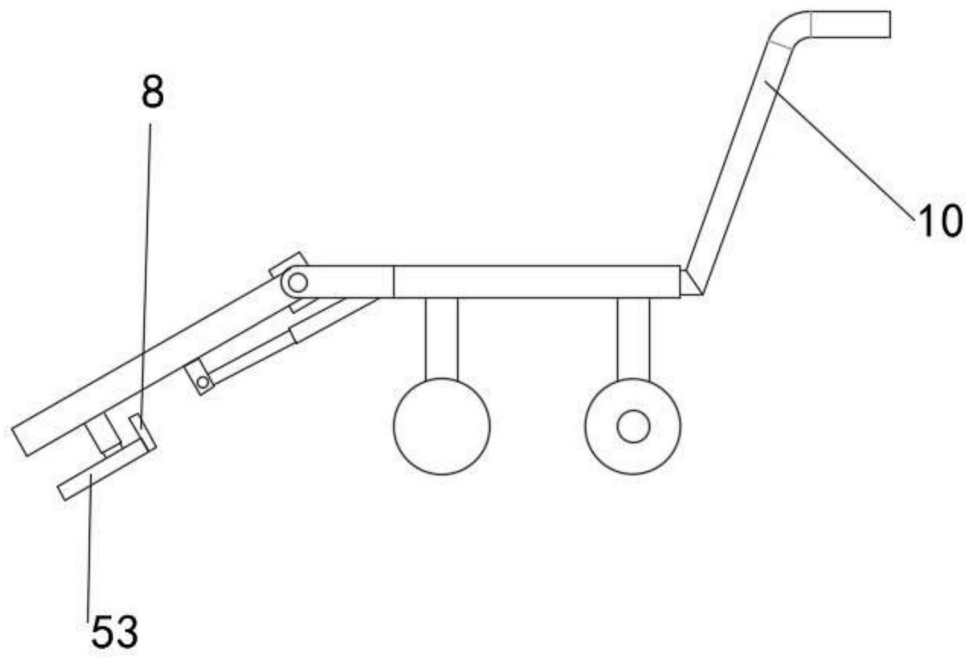


图3