

(74)

:

(54)

가

.

가

1

2

가

1

1

, 1

2

1

1

1

가

53

PCT/AU00/00518, PCT/AU00/00519, PCT/AU00/00520, PCT/AU00/00521,
PCT/AU00/00523, PCT/AU00/00524, PCT/AU00/00525, PCT/AU00/00526,
PCT/AU00/00527, PCT/AU00/00528, PCT/AU00/00529, PCT/AU00/00530,
PCT/AU00/00531, PCT/AU00/00532, PCT/AU00/00533, PCT/AU00/00534,
PCT/AU00/00535, PCT/AU00/00536, PCT/AU00/00537, PCT/AU00/00538,

1 , , ,

2 2 1 1 1 ;

1 가 3 ; 2

1 2 .

, 2 , 3 , 1 ,

1 , 2 3 2 .

, , 2 , 2 1 .

가 , 가 2 / 2 3

/ , 가 , / 가 가 .

, 2 , 2 ,

. , 가 3

, 2 가 1

2 , 2 / , 3 2 /

가 가 / ,

, 2 , 가 2 ; 2

/ ;

, 2 3 , , 3 가 2 가 3 3
 / / / 가 가 3
 .
 , 2 가 /
 .
 , 1 3 1
 3 , . ,
 , 1
 .
 , . ,
 2 ,
 ,
 , 2 2 1 1 1 1 ;
 1 1 가 3 2 ;
 1 2 /
 .
 , 가 가 ,
 , .
 , 가 .
 3 , ,
 , 1 2 1 1 1 ;
 1 1 가 3 2 ;
 1 2 가

1 , 2 3 ,
 .
 ,
 , 1 , 2 2 1 1 ; 1
 1 1 가 ; 2
 1 2 가 /

- 1 (netpage) (description) .
- 2 , , , .
- 3 .
- 4 (記述) .
- 5 .
- 6 5 (視野)(field of view)
- 7 .
- 8 - (field of view cone) .
- 9 8 .
- 10 8 9 .
- 11 - .
- 12 11 .
- 12a 2 (glue) 12 .
- 13 11 12 , , , .
- 14 11 12 .

15 14 2 () (Memjet™)

16 14 15

17 10 12 ()

18

19a, 19b, 19c 13

20

21

22

23

24

25

26

27

28

29

30

31

32

33

34

35

36

37

38

38a 38

39

40

41

42

43 가

44

45

46

47

48

49 -

50

51

52 -

53

ty Ltd) () (Memjet™)

(Silverbrook Research P

가

가

(mapped)

가

-가

가

가 ,

가

가

1

(1)

(2) ,

(4)
(記述; 5)

(3)

(,

(8)

) (; zone)

(6) ,

2

101)

(601), 가

가 8 9

(

(9)

가 11 13

(601)

가

2

(9)

(101)

(1)
(interaction)

(601)

(10)

(13)

(Memjet™) (MEMS; microelectromechanical system)

가 .

가 95%가

20%가

가 .

가 .

(14)

가

가 .

가 .

가 .

(11)

(e - commerce)

(biometrics)가

가

1

UML(Unified Modeling Language)

(relationships)

가 A 가 . UML 2 - A B

(instances)

가 B

(multiplicity) (*) " " 2

(" ")(" is - part - of")

(" ")(" is - a") 2 ()가

1.1

가

(記述)

(

)

가

(identifier)가

ID

가

ID

- 가

가 4

1.2

1.2.1

LED

ID

가 ID 가 ID 가 ID ID

[1]

[1]

| | |
|----|-----|
| | () |
| ID | 100 |
| ID | 16 |
| | 4 |
| | 120 |

1 120 64 가
 , 16 - ID 1024
 ID 가
 $2^{100} (\sim 10^{30})$ (兆) (兆) . 100 - ID

1.2.2

120 (15, 5) - (Reed - Solomon) 가
 15 4 - 6 360 (15, 5) 5
 , 33%

4 - (, 6)가

가 가 .

1.2.3

5 (15)(16)(17) 가 (18) 3

4mm , 256 x 256 1600 16 " " 16 가 .

6 (15) 가 . (16) 가 (yaw) (skew) . 4 3 (17) 가 2 , 3

가

2 2 ()가 4- 1600 dpi 8 2 x 2

6 15 4 - 4 (18a..18d)

2

" "

가 , 6

1.2.4

가 (21) 2 , 가 (20) 7 (22) (, (23))

(25) 가 (24) ,

(15) (26) (aspect) 2 (27) (approximation)

(16) (28) 2 가 가 가 (yaw)(29)

4 (17) (30) (31)가 (32) (33) 8 - 4 (: Heckbert, P., Fundamentals of Texture Mapping and Image Warping, Masters Thesis, Dept. of EECS, U. of California at Berkeley, Technical Report No. UCB/CSD 89/516, June 1989,)

(36) 4 (21) (37) (bilinearly)

360 (37)가 , 6 60 - (39) 120 가

(15) , 가, 가 가 (193)가 ,

(35)

(35)
(34)

(33)

1.2.5

ID, ID, ID 가
ID , 22 가

(tiling)

(numbering)

ID ID, ID
ID 가

1.2.6 (Tagging Schemes)

2
" - "

ID 가 가

ID

2 (stroke) 가 (encountered) 가

, 가 가

1.3

가 25 26

(840) 3 (839) .가 (836) ,
 35) 가 , (factor) (8
 830) 가 , (

가 ,
 가 ,
 (834) (5) (58) (835)

(831) (834) (830) ,
 1) (5) ID(50) (830) (

(832) -
 ID(55) , (t
 extflow)

27 (843), (844), (845)
 (854) (846) (843) 28 (848),
 (847), (855) (850),
 (856) (849), (857)
 (858) (851), (859)
 (852), (860) (853)

(833)

(811)

1.4

(11), ID (12), 3 (10), (14),
(19) (601) (13),

(11) (handwriting)
(10)

ID (12) ID (51) ID -

ID(50)
(DNS)

(14) (13) 2

IBM, - (Hewlett - Packard), (Sun)

(functionality) ID

1.5

(601) (subscription)

ID(62) 가

가 (10)

(14) 2

가 가 가 가

(segmentation)

가

가

(760)

()

(350)

2

2

(RIP)

:

DSP (757)

2

(dither)

(IR)

가

(tiling)

(811)

2

(11)

11

16

6

1.5.1 () (Memjet™™)

가

가

가

가

가 () (MEMS)

(drop - on - demand) 17 ()

(300) 1600 dpi 2 168960

(300)

MOS (300) 32 110 (301) C

5), (300) (306), (307), (302), (303), (304), (seal)(30

(310), (311), (312) (309),

(308) (319) (309)

(310)(311) (308)(309)(310)(311)(319)

(electrothermal) (bend) (320)

18 (315) (300) (315)

(301) (312)

19a, 19b, 19c () (300)

19a (meniscus)(316)

(316) (304) (306) (305)

CMOS

(Joule heating) 가 (308) (318)

가 (308) 가 1 (308)

가 (309)

가 (307) (320) (3

04) (304) 19b 2 (321) (302)
(316)가 (304) (316)가 가 (303)

(308)(309) 가 (320) 19c
(321) (317) (break - off)

20 (350) (351)
(210mm) 0.4mm (0.2%)
(352) . 6 (312)
(300) 6 (row)

(302) (330)가 (301)
(331) (331) 가 가
(332) 가 (321)가 가

1.6

(101) (134)

가

0 dpi (100 Hz) (, 20)

(aspect) (marking) - ID(61) 23
(10) -

(force) " (up)" " (down)"
가

(193)

(handwriting)

가

ID가

ID(50)

(826)

가

(paste)

가
(application)

(824)

가

(825)

가

가

가

" LED가

" LED

" LED

10

6

8

10

1.7

(601) (1) (101)
 (4) (3) 가 , ,
 S 가 ID(50) (830) , DN (10) 가
 () 가 ,
 가 가 , 가 가 ,
 " " ,
 " (sloppy)" " " LED ,
 2 가 :

1.7.1

(844) (71) , (alias) ID(65)
 ID(54) , 가 29 .
 가 , ID DNS . 3가
 ID(64) 가 : 30 (863), (865), (preference)
 (864). ,
 가 - ,
 ID(55) ID (862) 가 ()

" 가 ,가 (826) 가 "

(866) 31 (838) (844)가

" , " "

1.7.2

(collection)

가

(867) (868) (838) (839) (845) (870) (871) 32

(872) (frozen), 가 가 " 가 (833)

가 가 (59)

(875) (873) (874) (876) 33

(845) (877), 34 (878), (879), (880) (58)

35 (881) (, × , ,) (true) .

36 (882) (, , Tappert, C., C.Y. Suen and T. Wakahara, " The State of the Art in On - line Handwriting Recognition" , IEEE Transactions on Pattern Analysis and Machine Intelligence, Vol.12, No.8, August 1990, the contents of which are herein incorporated by cross - reference).

37 (883) 가 (, , Plamondon, R. and G. Lorette, " Automatic Signature Verification and Writer Identification - The State of the Art" , Pattern Recognition, Vol.22, No.2, 1989, the contents of which are herein incorporated by cross - reference).

가 (strike - throughs) " (editing)"

(本刷)(run - on)) (,) " " (,)

[2]

| | | | |
|--|--|--|--------|
| | | | |
| | | | |
| | | | |
| | | | (true) |
| | | | ; |
| | | | ; |
| | | | ; |
| | | | |

가

가 , 가 , 가 , 가

38
 5); (884); ID(50)가 (830) (88
 (5) (886); 가 (58) (839)
 (887); 가 (871) (888),
 (894), (893), 가 (866) (892),
 가 (889), (895); ,
 (895); , (890); ,
 (833) (826) (891); ,

38a 38 (893) , 가 (896)
 가 (897), (899),
 (898); , 가 (900) ,
 (901); , 가 (9
 02), (903) , (904),
 (905) .

1.7.3

910), (907) 39 (908), (909), (914),
 (915), (911), (912), (913), (916), (917)

ID

, 가

ID

가

가

가

가

가

가

가

가

가

가

, 가,

가

" 900" "

"

"

"

가

,

"

가

2.

가

가

가

2.1

가 2

:

:

"

"

가

가

가

가

(Page One Plus)" , "

" , "

" , "

" , "

" , "

/

" , "

" , "

"

가

가

가

(" (Personal)"

(" " " ")

(, , ,)

(,

(, , , ,

) (,)

() .

) . " " (

가 (版) , , 가 .

가 (, " " " ")

가

(,)

(serendipity)

가

가

(,)

가

가 (in situ)

가

2.2

(demographics)

()

가

" (space)" ,

가

가

가

" (slot) "

가

가

가

가

가 가

가

가

2.3

2.3.1

2가 가 , 가

가

가

가,

가

(targeting)

ZIP ZIP+4

21, 22, 23 24

(800)

(802)

가 (66),
가
ID

가

ID

가 (807)

(808)

(806)(

(803))

(801)

가

ID , DNS

(809)

가

(click - through)

가

(820);
;

(818),
(819);

(819)

(815);

SET

(817);
(821)

2.3.2

" " (922) , (924)
41

2.3.3 (history)

(929) , 42

2.4

(roofing)

가

2.5

XSL(Extensible Stylesheet Language)

XML(Extensible Markup Language)

. XSL

가

JPEG 2000
G(Scalable Vector Graphics)

(wavelet) -
2D

SV

가

3

[3]

[3]

| | | |
|--|-----|-----------|
| | | |
| | | - |
| | ID | JPEG 2000 |
| | | - |
| | ID | SVG |
| | ID | - |
| | | - |
| | ID | XML/XSL |
| | | - |
| | | - |
| | ID, | - |
| | | - |
| | | - |
| | | - |
| | | - |

2.6

ID (12)

가

ID

가

가

1/4

가
64MB

400KB

100

1

400KB

3Mbit

가

100 -

가

가 ,
.

2.7 (On - Demand)

가 , , . ,

가 가 , ,

PDF(Adobe's Portable Document Format) HTML(Hypertext Markup Language)
. HTML ,

- . . .

, , 가
.

3.

3.1

(transit)

. 2 가 : - . - .

2

2

2

. 2

1

(holder)

, 2

가

가

(hash)

가

"

"

가

가

3

가

가

가

가

(session)

가

3.2

(ROM; read - only memory)

ID(62)

ID

가

가

ID

ID

ID

ID

D

가

가

가

3.3

ROM

ID(61)

"

"

"

"

가

, ID , ID
, 가 ,
가 ,

, 가 ,
가, 가 ,
가 ,

ID , - ID , - ID

ID , - ID

, 가 ,
" " ,
, - -

3.4

, 가 ,
" " (dither)
- - (back - to - back) -

1.9

가

2

ID

ID

가

3.5 (Non - Repudiation)

가

가

4

(commerce)

가

4.

4.1 (SET; Secure Electronic Transaction)

(Visa)

SET

(SET)

(MasterCard)

SET

가

가

, SET

4.2SET

SET

(,)

SET

(biometric)

SET , 1 , 가 .
 . SET 가 , S
 ET , .
 가 , ID , ID
 SET
 4.3 - 가 가 .
 , - .
 가 (e - commerce) , - (,)
 .
 4.4 가 ID(55) ID , -
 , 가 가 " 가 "
 " 가 ID(60) , ,
 24 ID(65)
 . 가 " "
 가 ID(61) ID(64) ID(65)
 ID
 ID

(UPC) "

"

4.5

가 40

ublin Core)

(842)

(D

(RDF; Resource Description Framework)

(W3C; World Wide Web Consortium)

(920)

가

5

()

(lifeline)

가

가

2

가

가

5.1

가 43

ID (,)

ID (12)

ID(51)
ID

(10)

ID(64), 가

ID(65),

ID(60),

ID(62)(

),

ID

ID

가

ID

ID가

(808)

ID

ID

, ID (50)

가

ID

가

가

가

5.2

45

가

가

(601)

ID(61)

, DNS

ID(50)

(10a)

가

ID,

ID(62),

ID

ID

(5)

(58)

가

(844)

가

ID(64)

ID(54)

, DNS

(71)

(11)

ID(60)

ID(61)

ID(52)

(934)

44

ID

(862)

ID(53),

ID,

ID

, ID

(12)

ID(51)

ID

ID

(10b)

ID

ID

ID(62)

ID

D

ID (50) , ID
가 ,

ID(55) ,
ID -

가 , " " ,
ID ID ID ID(65)
, ID(61) ID(64) (11) ,

ID .

5.3

가 가 ,

ID(61), ID(62), ID(50)
(10) .

ID (5) , 가 가 (87)
8) 가 (58) 가 .

(11) , ID (pending)
(822) . 가

5.4

가 (880) 가 , (10)

(11) , ID(61) 가
ID(56) ID(64)

, (818)

가 , -
ID(64) ID(60) .

ID(65)

5.5

가 46

5.2

가

(10)

(71)

ID(56)

ID(65)

(11)

5.6

가 47

ID(52)

(70a)(;)

(70b)(;

(70b)

(72)

5.2

가

(10)

ID

ID

ID

ID(64) ,

ID(53),

ID

(11)

(827)

가

ID

ID

ID

(814)

6.

6.1

8

9

101

(104)

(103) (102) (105) (102)
 (106) 가 (107) (102) (108) , (1
 07) , 가 (102) LED (109) , (109)
 (107) (102) (108) (109) , (109)
 (102) (103) (111) (110)
 (112) (102) (110) (107) (113A)
 (113) (115) (114)

PCB(117) 3 - LED(116)가 (107) (112) PCB
 (117) , LED(116) (101)

(stylus) (nib; 119)
 (121) (120) (118) (102)
 (119) (121) (105) (114) (122)
 (123)(124) (118) (120) 가
 (125) (105) (125)
 (181) (126) (123)(124)
 (127)(128) (126) (125) , (123)(124) (114)
 (122) (119) (121) 가 (101)
 3가 (105) 90° 3가 가 :

(120) (121) ;
 (118) (119) ;
 (118) (119) (120) (121)

2 PCB(129) (102) (130) 2 PCB(129)
 LED(131) (132)가
 2 PCB(129) , 2 PCB(129) RF RF
 (133) , (101) (134) (135)(
) (107) (132)
 (136) 2 PCB(129) (125)
 (137) (138) (137) (125) 3
 (139) (125) (140)
 (120) (118) 가 (119) , 2 PCB(129) ,
 가 (125) LED(143)
 (144) (144) (123)(124) ()
 LED(143)

(grip) (141)(142) (101) (102) (108) ,
 (105) (101) (142)

6.2

(101) , , (121)
 (119)
 (135) (134) (121) (119)
 (134)

RF (133) (112) (101) (
)
 , (101) (101) (101)
 12

(134) (101) 2 PCB(129) 10 (134)
 10 RF (133), (132), 3 - LED(116),
 LED(131), LED(143), (144)

(134) (145) (146) (134)
 (147) 512KB DRAM(148) - (149)
 (144)

(154) RF (152) (132) , (153)
 (155) (112) RF (156) RF (133)

(145) , (132)
 (144) , LED (116)(131)(143) (153)
 - (~40MHz) - RISC

(145), (153) (154)),
 (152), (147) 512KB DRAM(148) ASIC RF
 (RF (155) RF (156)) RF

215 × 215 CCD(
 , Itakura, K T Nobusada, N Okusanya, R Nagayoshi, and M Ozaki, " A 1mm 50k - Pixel I
 T CCD Image Sensor for Miniature Camera System" , IEEE Transactions on Electronic Devices, Volt 47, n
 umber 1, January 2000,)

ASIC(134) , (101)
 ASIC , (144) - (151)
 (134) (150)

(cordless)
 가 900MHz
 가 2.4GHz , (ISM; industrial, scientific and medical)
 (hopping)

(IrDA; Infrared Data Association)

0) 9 10 (101) (101) 가 .가 (19)
(ghost outline)

가 (10) 가 , 가
가 ID (;) ,
ID

x y 가 가 .
가 ,가 , 가

7.

7.1

12a 2 8½" (601) 11 (602)(603) /A4 12
(602)(603) (bleed) 2

(605) , 가 , 가 (618)

2 13 가 (627) , , ,
(bladder) (639) (638)
(350)
3000 (1500)
가

12 (626) 2 1 (6
02) .2 (602)(60
3) 가 (626) 1 (in - line) (604) 가
(604) (604) 가

(602) 가 () 1
가 , 가 ,
(604) 2 (603)

12 12a , (604) 2 (602)(603) (605) .
 가 가 / (670) (673)
 가 (670)

(673) (627) (641)
 (679) (679) ,
 (682)
 (sprung) (673) 가
 (682)

(604)가 (673) , (605) 가 ()

7.2

14 (750), -
 (625), ((753), (754), RF (755),
 RF (756)), 2 (RIP) DSP (757), 2 (760a)
 (760b), (658), 64MB DRAM(657)

(19) (101) (617)
 LED (613 - 616) , RIP DSP (757) (760)
 (750)
 (659) (760)

RIP DSP (dither), (350) (,
 30) 2

(760a) , QA (665) QA (761)

(658) (750) DSP (757)
 (657)

(750), DSP (757), (753) (754))
 ASIC(656) RF (RF (755) RF (756))
 RF (762)

(625) (658) 2 × 256Mbit(64
 MB) DRAM(657) (760) ASIC

(625) , (751) POTS
 (752) , ISDN , DSL ,
 (HFC; Hybrid Fiber - Coax) ,
 (WLL) IEEE 1284(
), 10Base - T 100Base - T , USB USB 2.0, IEEE 1394(; Firewire),
 가 ,

(753) (cordless) 가 900MHz
 가 2.4GHz , (ISM) ,
 (hopping)

" (squirted)"
 (IrDA; Infrared Data Association)
 IrDA

7.2.1

(750)가 DSP
 (757) RIP

DSP (757) , DSP 가 DSP DSP
 (busy) (strategy)
 DSP

(contone) - (bi) -

(IR) 6
 ID, ID,

(750) 2 (760)
 (760) , 114MB - CMYK+IR

7.2.2

(760) IEEE 1394 (659), JP
 EG (763), 4 (764), (custom) / (halftoner/compositor)
 (765), (766), / (loader/formatter) (767), (350)
 (768)

AM(769) (360) 2 가 DRAM(769) (659) DR
가

1 JPEG - CMYK (763), 4 - -
(764), 1.2
(766). 2 CMYK (765), - CMYK
(350) CMYK+IR (767). - D
RAM (768) (350) -
() 6

(760)가 2 (770)
/ (771) (760)
(770)
(760) , (773)
(350) , (675)(676) (772)
8½" , 2 , 8.8kHz 1600dpi ,
(11") 30 , 12" , 2
, 10.2kHz (8½") 45
30kHz

8

가
()
가
:
가 (41).
(42).
(45) 가 (40). ,
(72)
가

1

2

1

2

2

가

2

/

가

/

3

(hits)

/

가

가

가

(circulation)

(past circulation figures)

, 1 ; 2 ; 3
 1 / 가 / 2 , 3
 , 1 ; 2 ; 3
 , 가 / 2
 , 2 1
 2 가 / 2 3 가
 가 / 가 ; / 가 ;

1 가

가

가 ,

1 3

8.2.1.1

가

48

42

(41)

(501)

(41)

(502)

(44)

(1)

(41)

(503)

(42)

(504)

8.2.1.2 -

가

(click - through)

가

49

(42)

(41)

(505)

(41)

(506)

(1)

(42) (508) , (40)가 (507)
 (42) (41) - (509)

8.2.1.3

가

가

50

(510) , (43) (41) (505)

(41) (511)

(1)

(40)가 (43)

(40)가 ()
 , (43)

(43) (41)

8.2.2

2
가

1

1

1

2

3

2

1

가

가

2

가
가

가

가
 2 가 2 가 2
 (hit) 가
 1 2
 2
 2 가 / , 1 2 가
 가 / / 가
 / 2 가 /
 가
 4 6

8.2.2.1

가
 51 :
 (72) (45) (72)가
 (42) (520) (41)
 (41) (45) (1)
 (41) (523) (42)
 (42) (524) (41)
 (41) (525) (72)

8.2.2.2 -

가

52 , :

(72) (40) (45) .

(42) (41) .

, (1) .

(42) , 가
(40)가 , .

(42) (41) - .

(41) (72) - .

8.2.2.3

가 , 가 .

53 , :

(72) (40) (45) .

(43) (41) .

(41) , (1) .

(40)가 (43) ,
" "

(40)가 ()
, (43) .

(43) (41) .

(41) (72) .

(57)

1.

2 2 1 1 1 1 ;
 1 1 3 2 ;
 1 2 .

2.

1 , 3 , 1 , 2 .

3.

2 , 1 , 2 3 2 .

4.

2 , 2 1 .

5.

4 , 2 .

6.

1 가 , 2 가 / / 2 3 .

7.

6 , 가 .

8.

7 , , 가 , / / 가 .

9.

1 , 2 2 , ,

10.

1 , .

11.

10 , .

12.

1 , 가 3

13.

12 , .

14.

12 ,

15.

4 , 2 가 1

2 , .

16.

6 , 2 / , 3 2 /
가 가 / , 가 /

17.

16 , 2 , 가 2 ; 2
/ ;

18.

1 , 2 3 , 2

/ , 가 3 가 3 3
/ /

19.

18 , 2 - (click - through) ;
3 /

20.

17 19 , 2 가 /

21.

1 , 1 3 1
3

22.

21 ,

23.

23 , 1

24.

1 ,

25.

1 24 ,

26.

, 2 2 1 1 1 ;
1 1
1 가 3 ; 2

35.

34 , 2 .

36.

31 , 2 / / 2 3
가 가 / .

37.

36 , 가

38.

37 , , 가 , / 가
/ , /

39.

31 , 2 , ,
2 ,

40.

31 , .

41.

40 , .

42.

31 , , 가 3 .

43.

42 , .

44.

42 , .

45.

44 , 2 가 1
2 , .

46.

46 , 2 / , 3 2 가
/ 가 가 / , .

47.

46 , 2 , 가 2 ; 2
/ ; .

48.

31 , 2 3 - (click - through) , 3 2 가
3 / / 가 가
3 / / .

49.

18 , 2 - (click - through) ;
3 / - .

50.

47 49 , 2 가 /

51.

31 , 1 3 1
3 .

52.

51 , .

53.

53 , 1 .

54.

31 ,
.

55.

31 54 ,
.

56.

,
1 , 2 2 1 1 ;
1 가 3 2 ;
1 2 가 /

57.

56 , .

58.

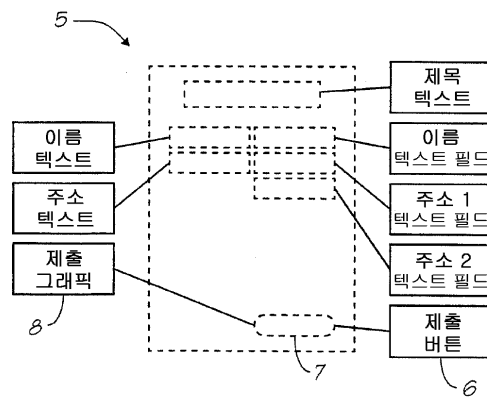
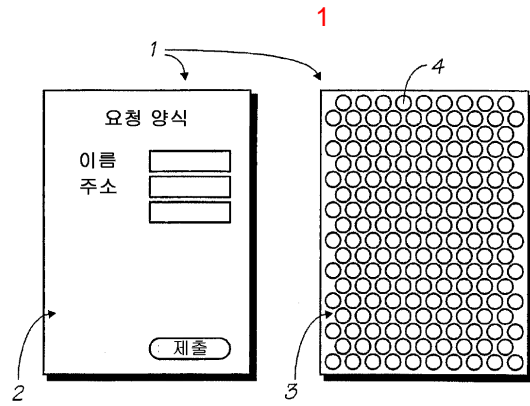
57 , 가
가 .

59.

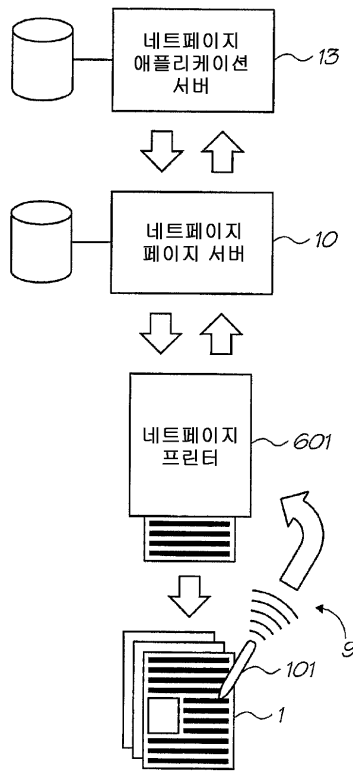
58 , .

60.

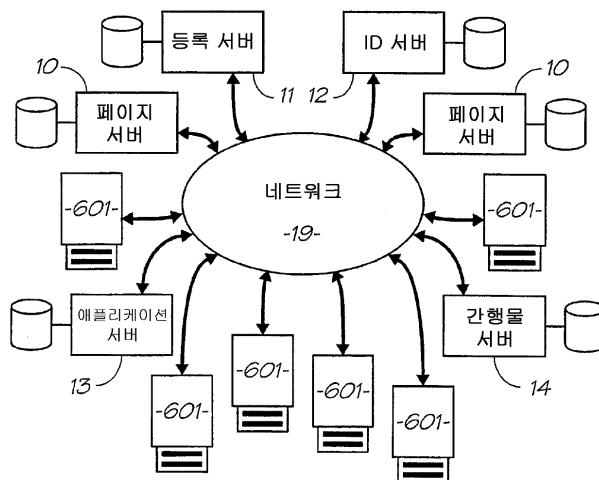
59 , 가
.



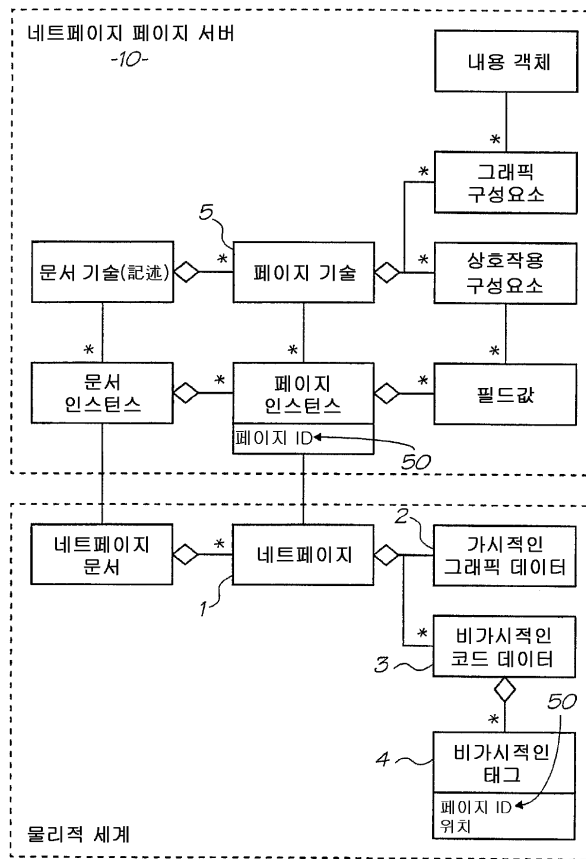
2



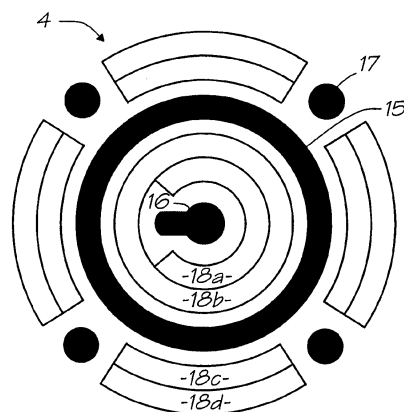
3



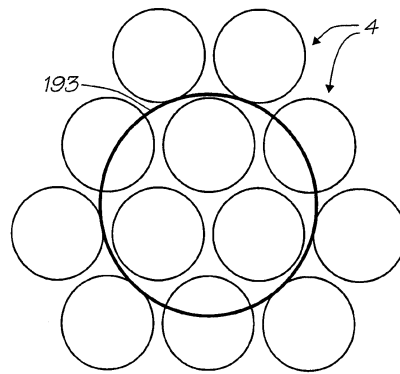
4



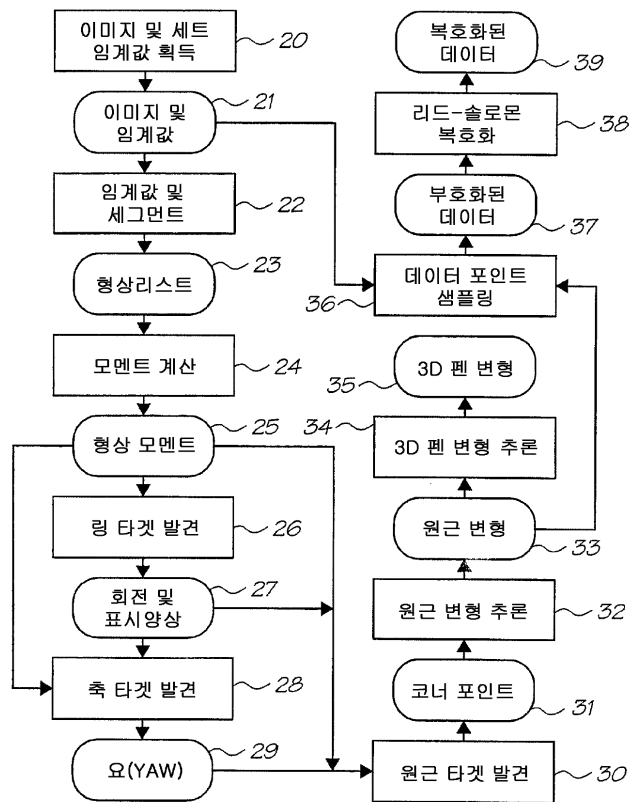
5



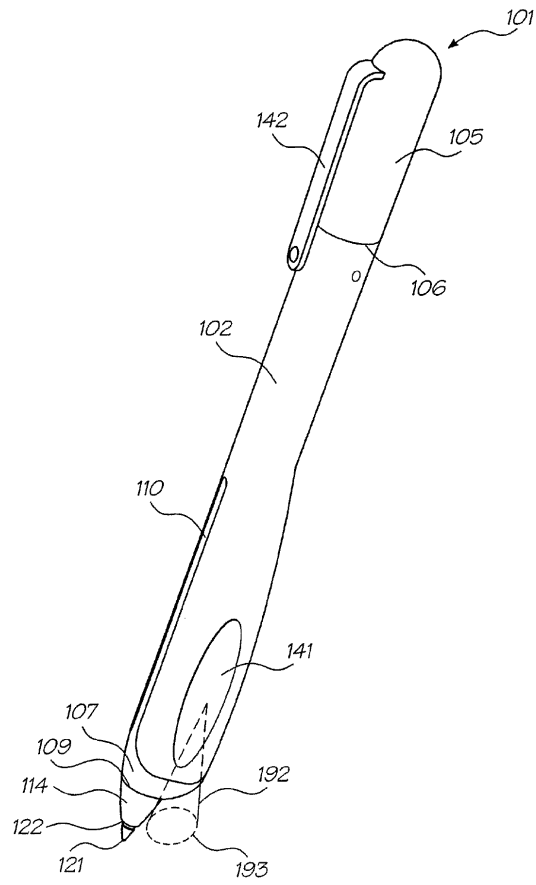
6



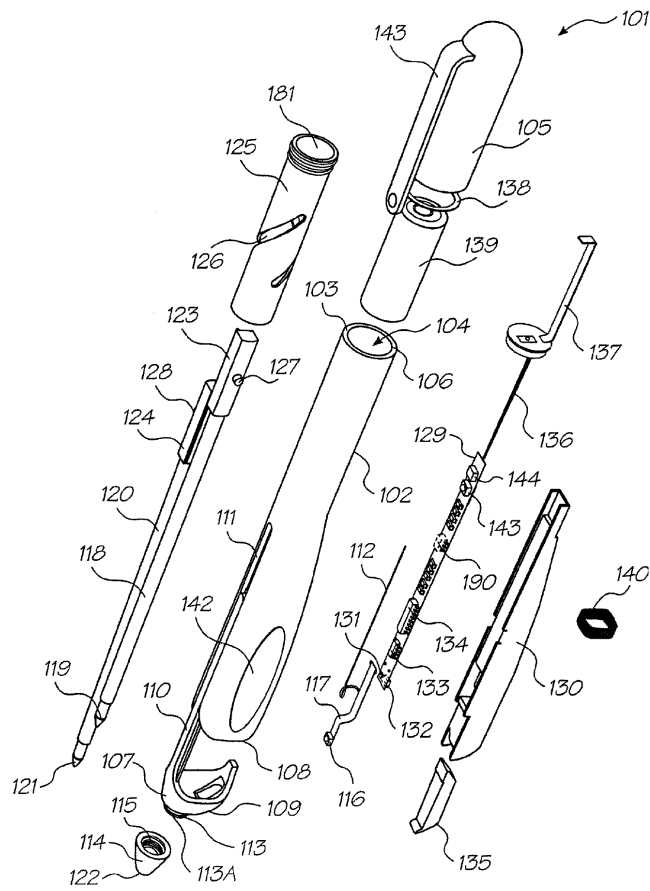
7

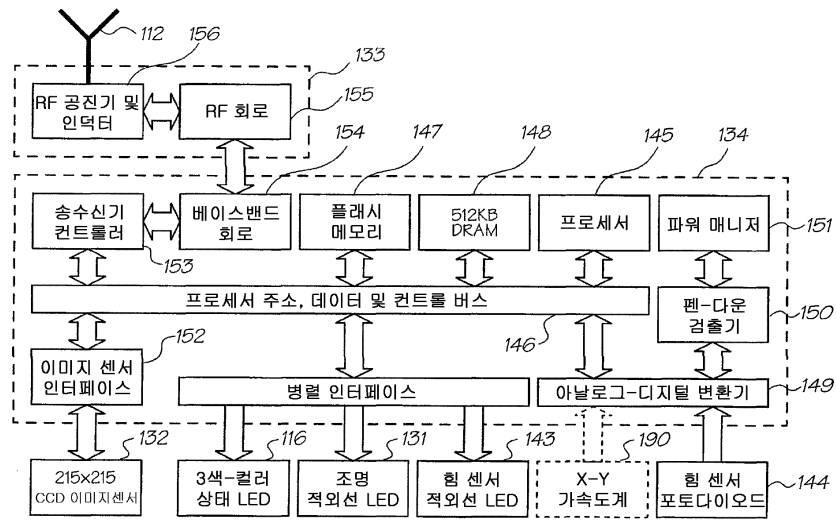


8

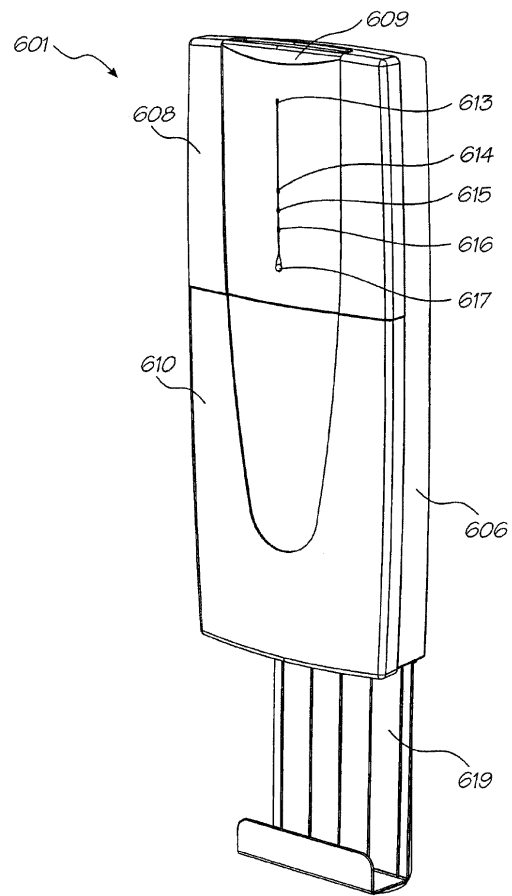


9

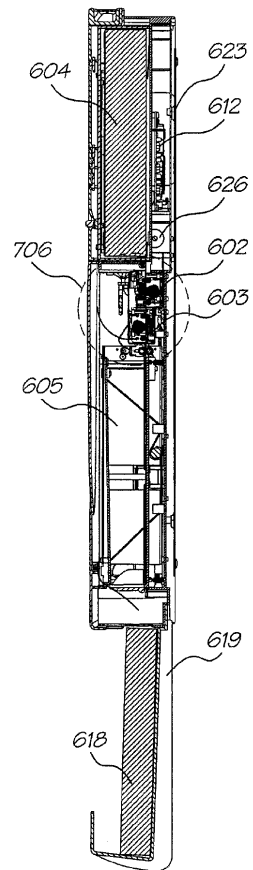




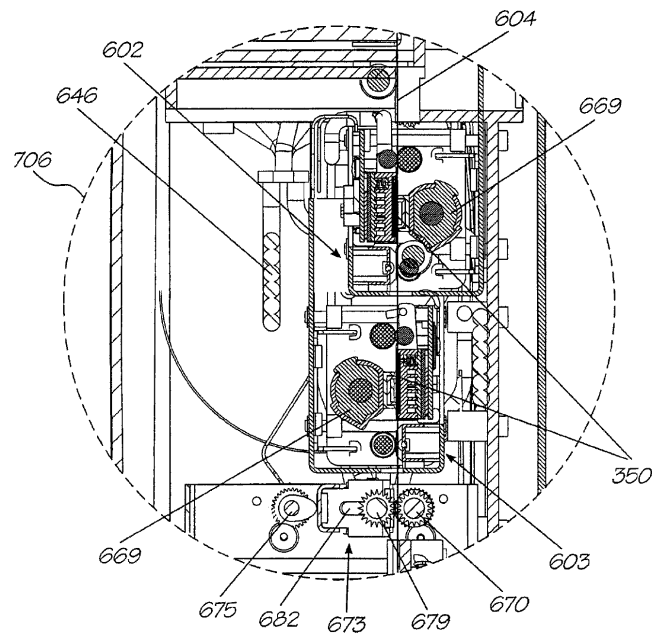
11



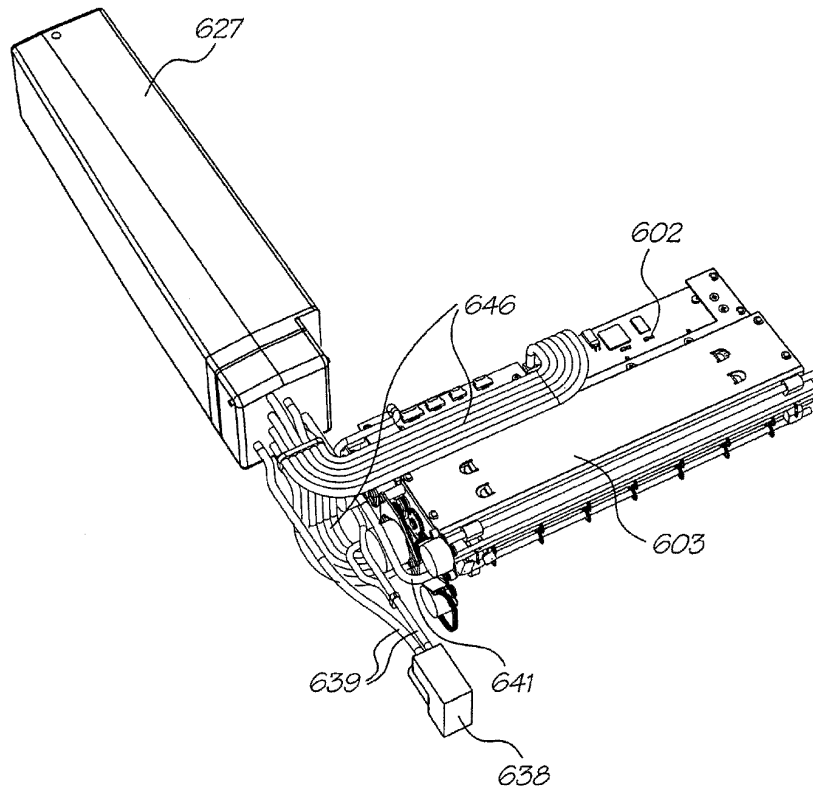
12



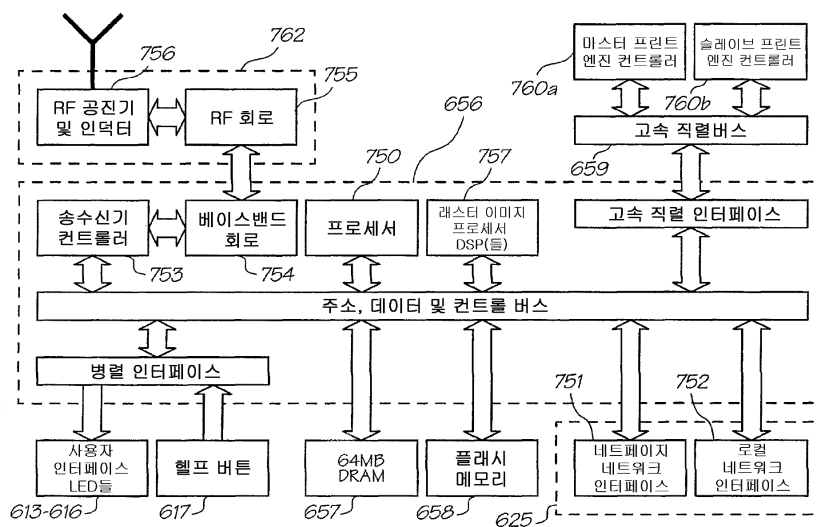
12a



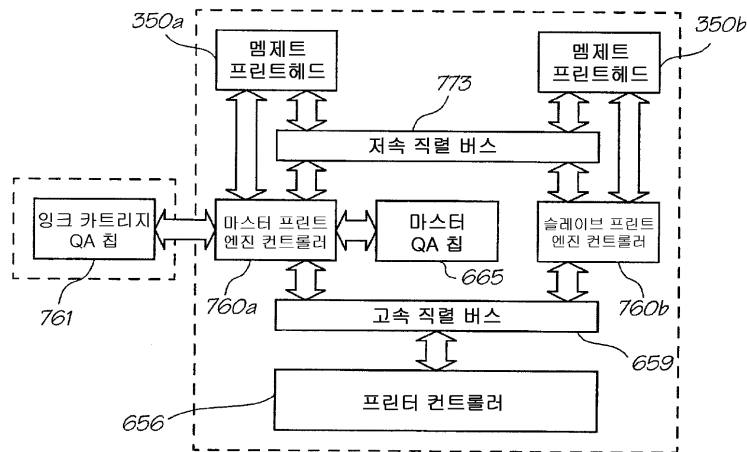
13



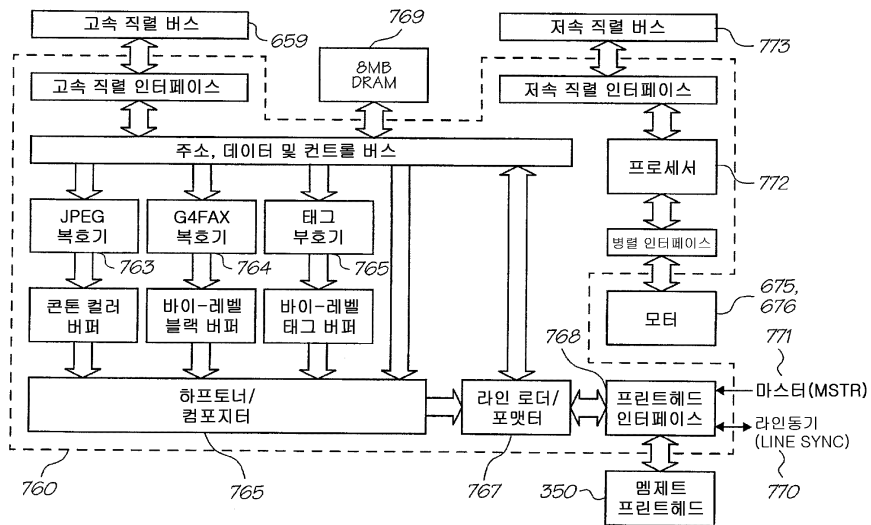
14



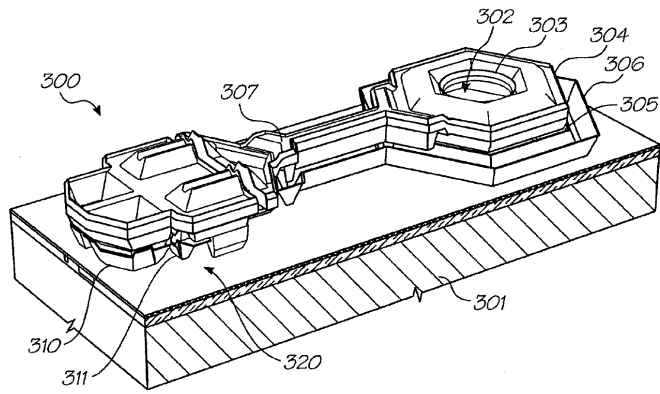
15



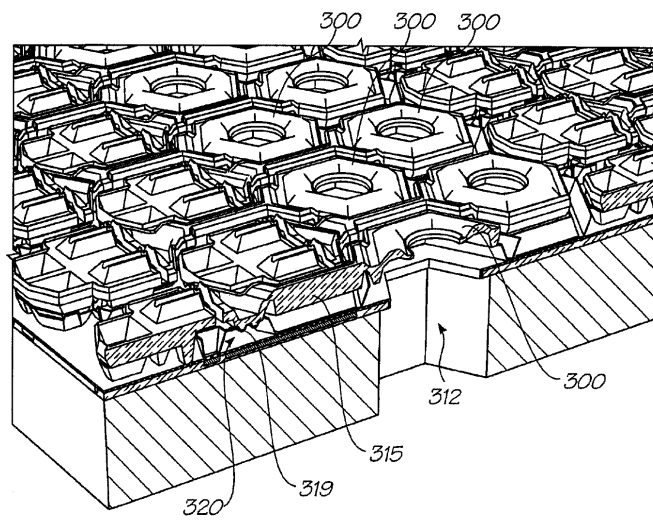
16



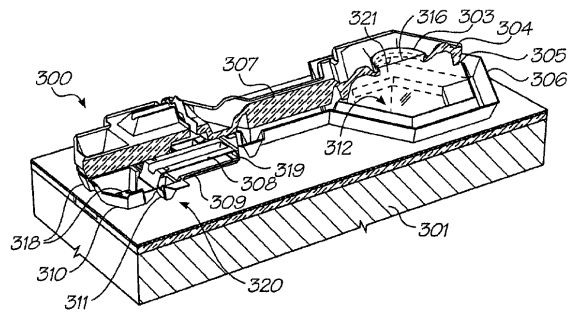
17



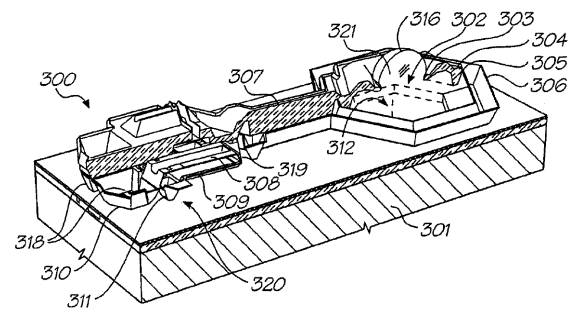
18



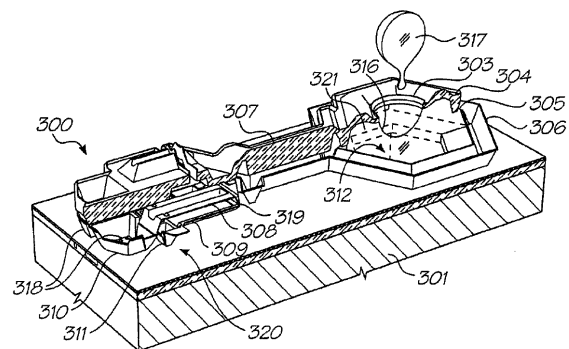
19a



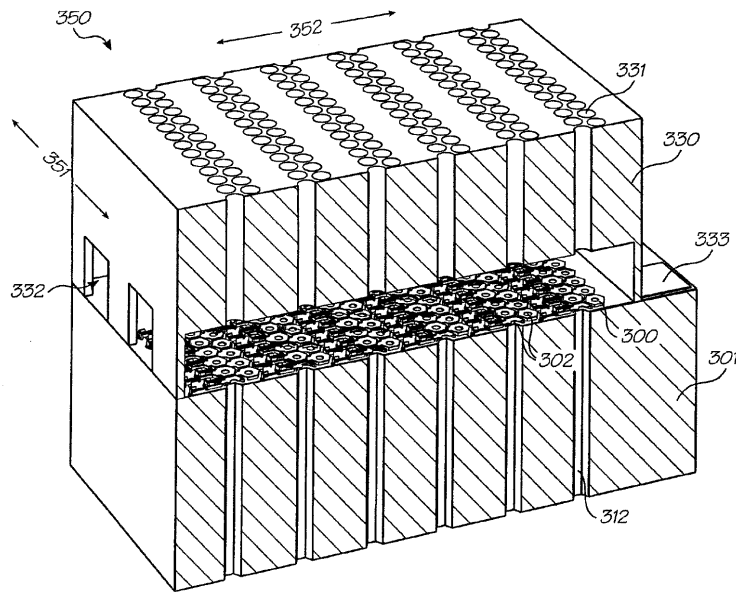
19b



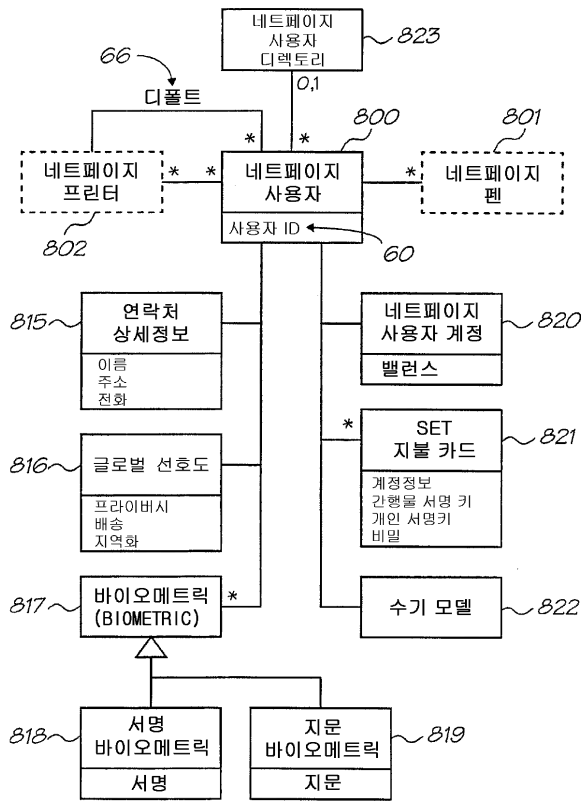
19c



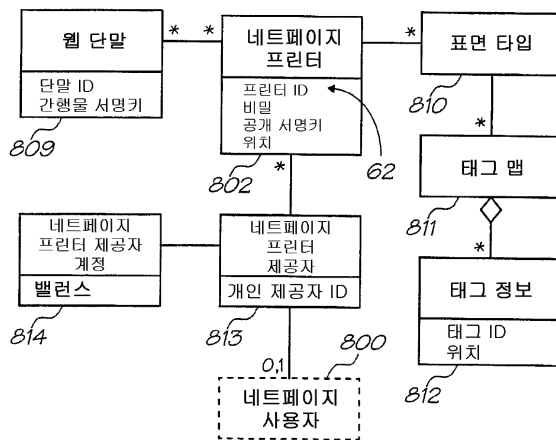
20



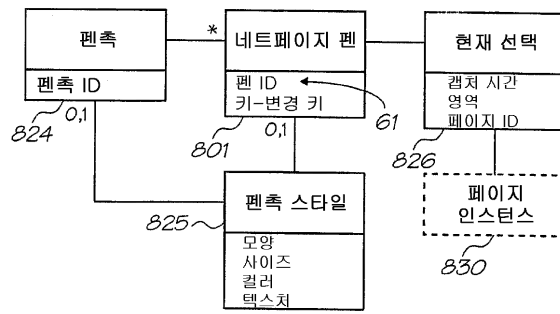
21



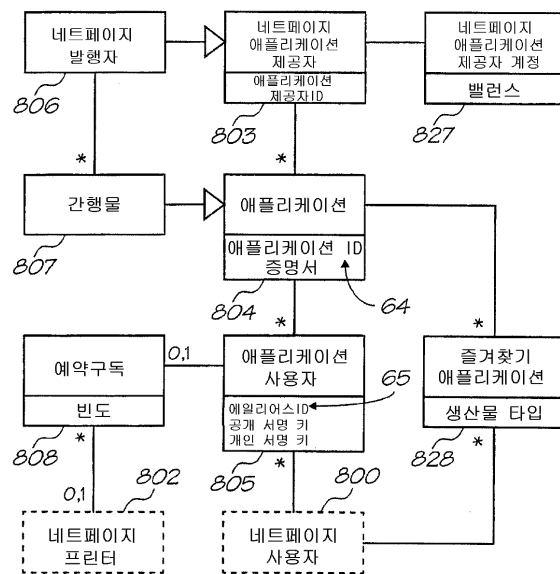
22



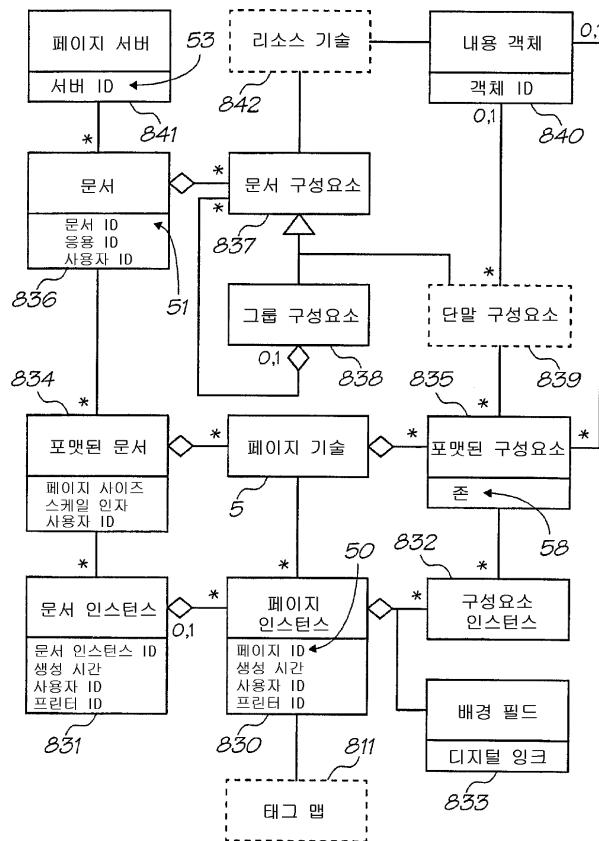
23



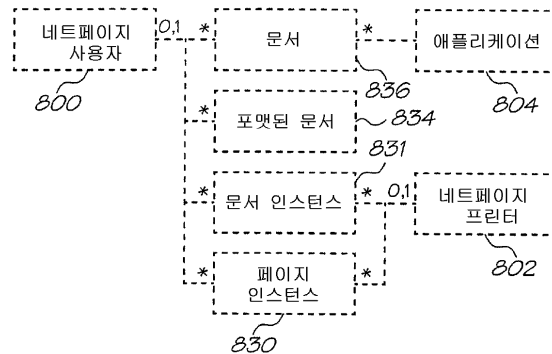
24



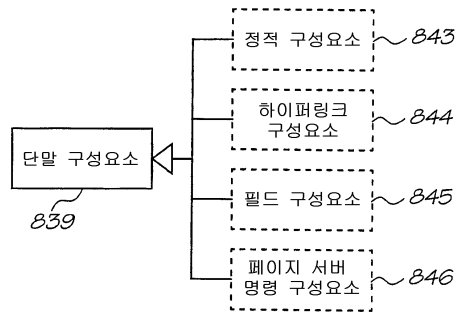
25



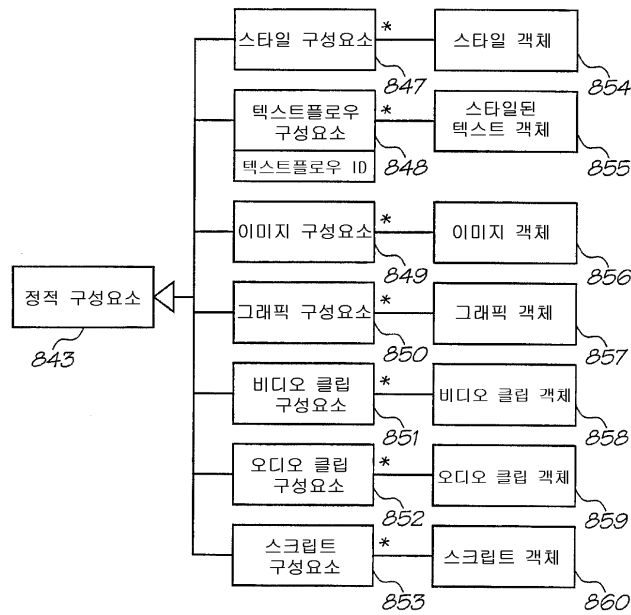
26



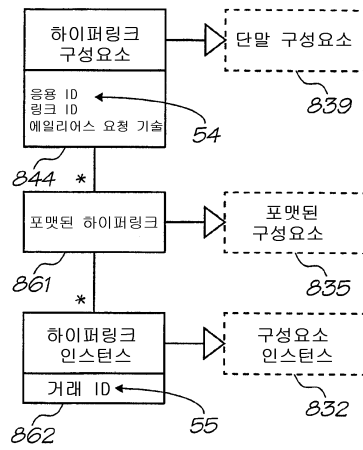
27



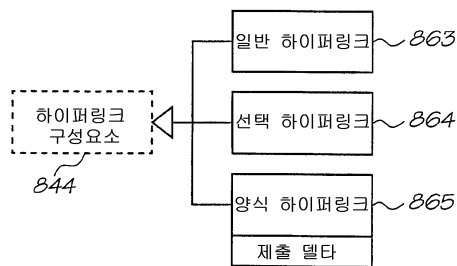
28



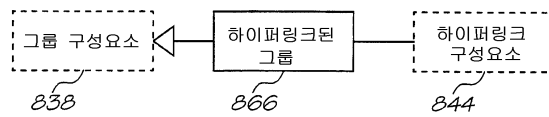
29



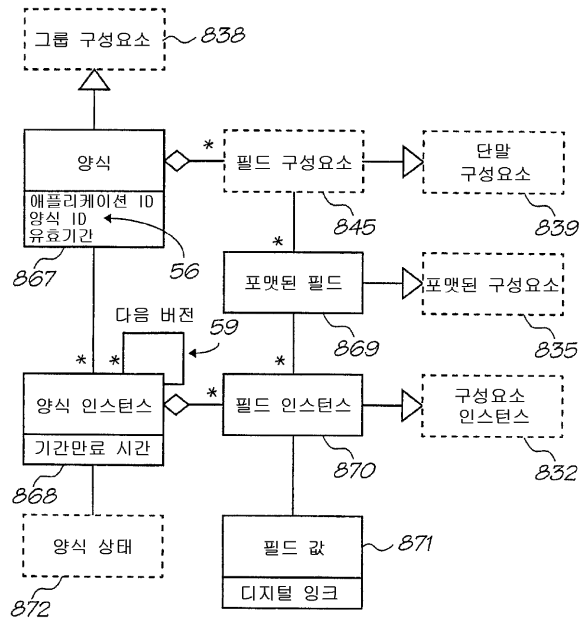
30



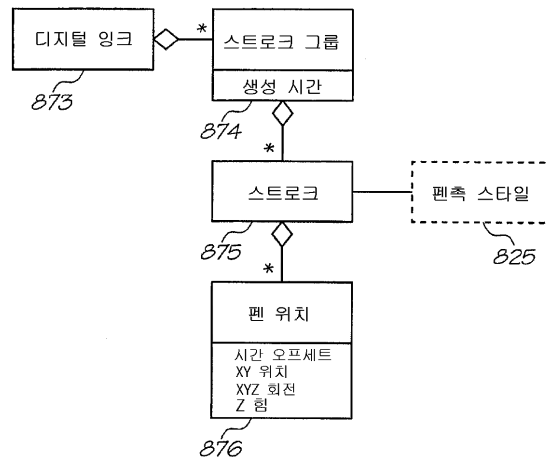
31



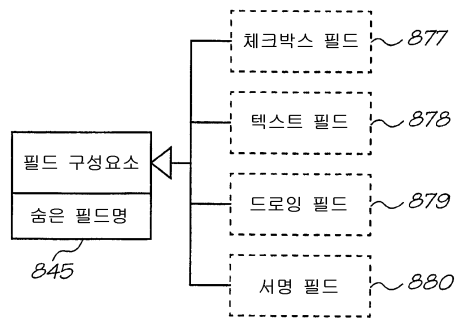
32



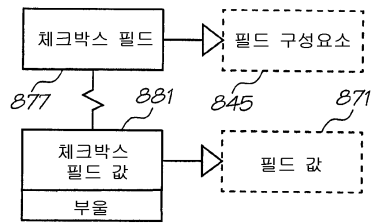
33



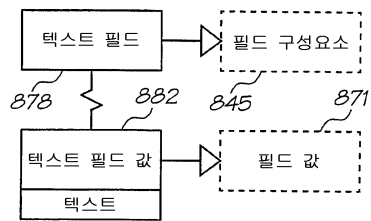
34



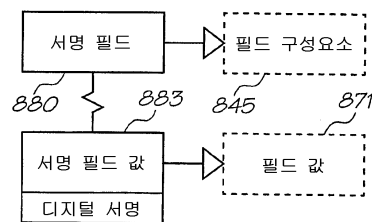
35



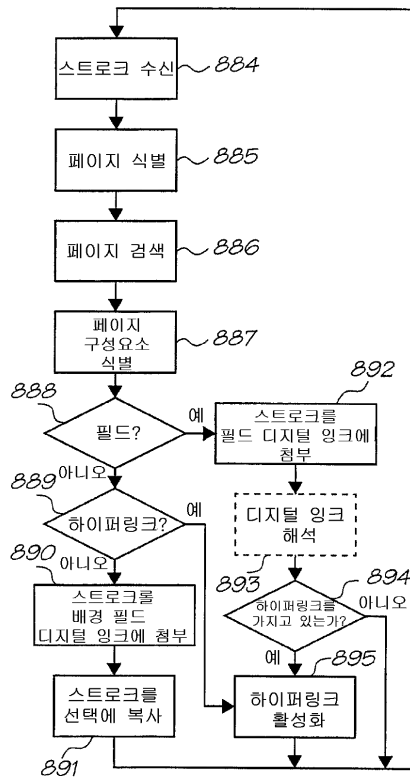
36



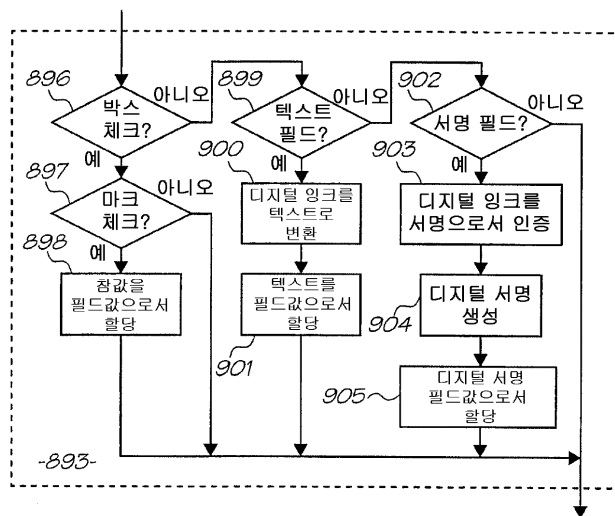
37



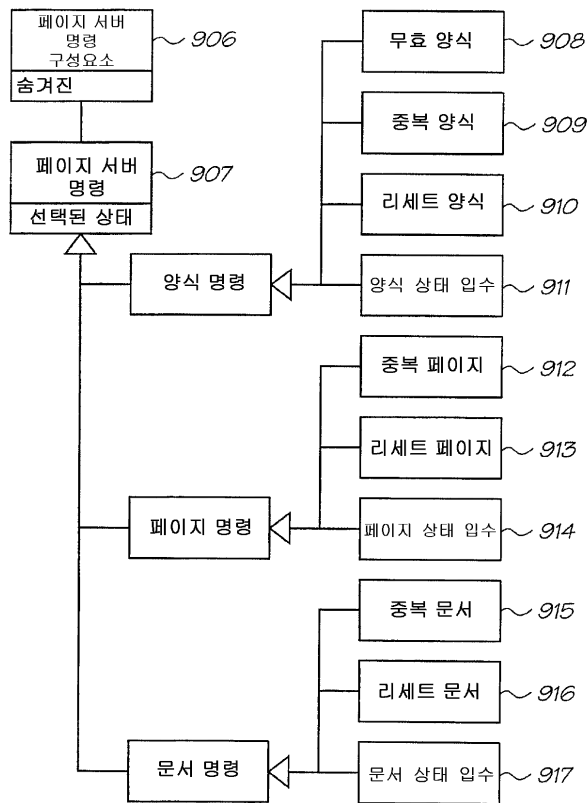
38



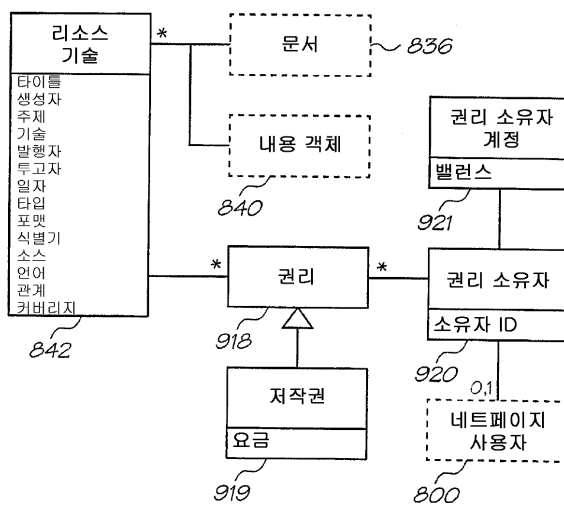
38a



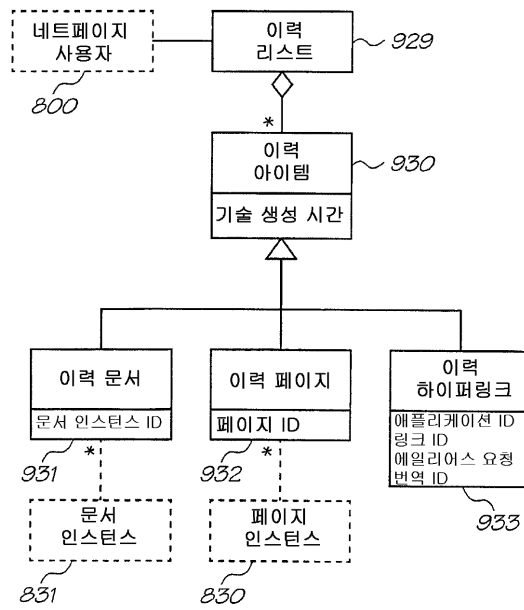
39



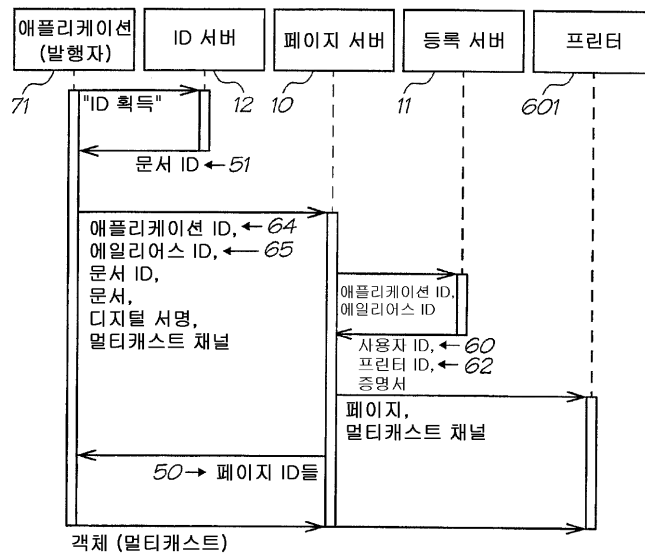
40



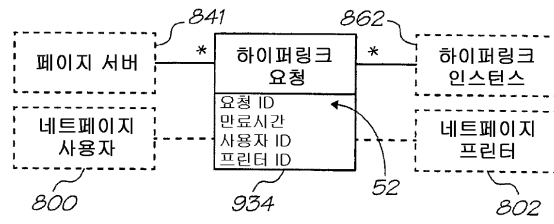
42



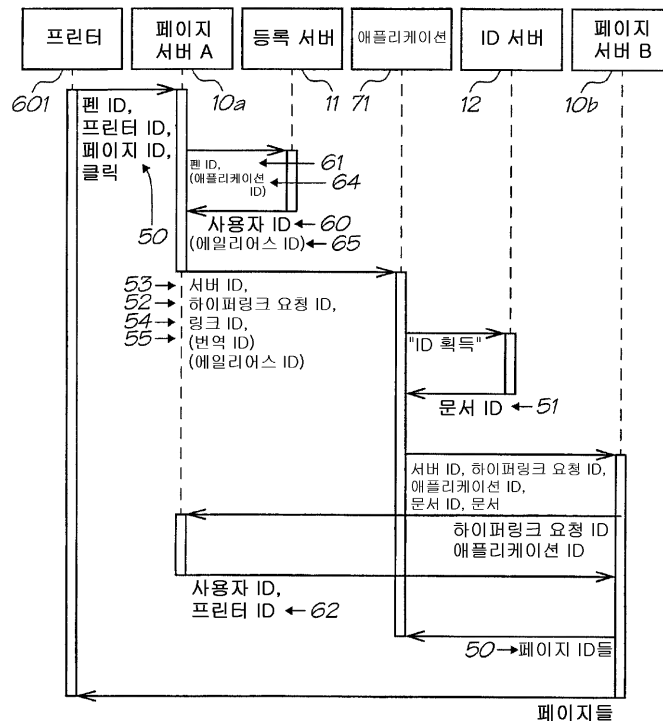
43

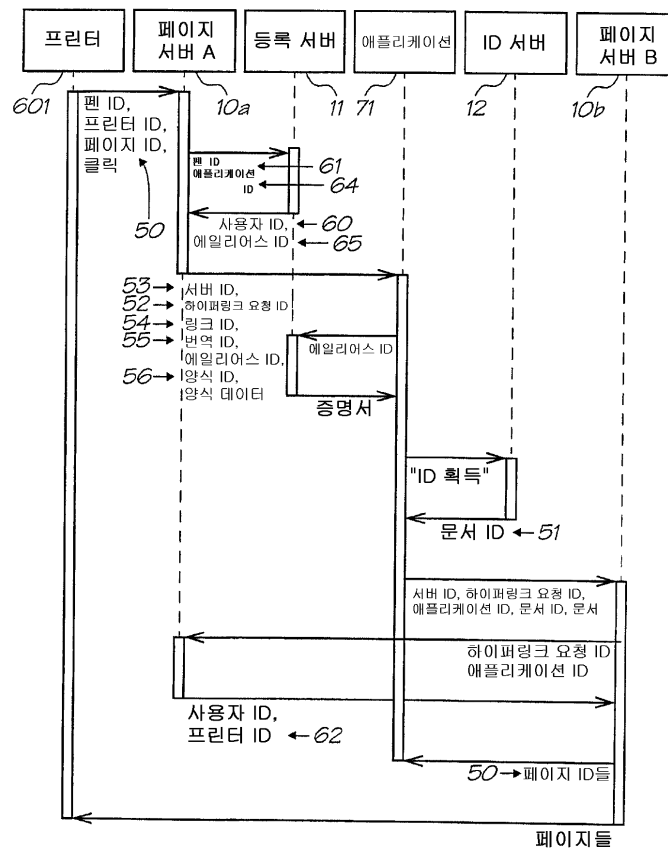


44

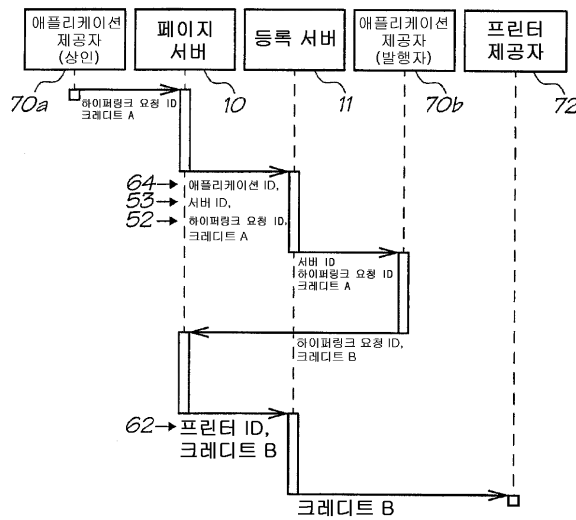


45

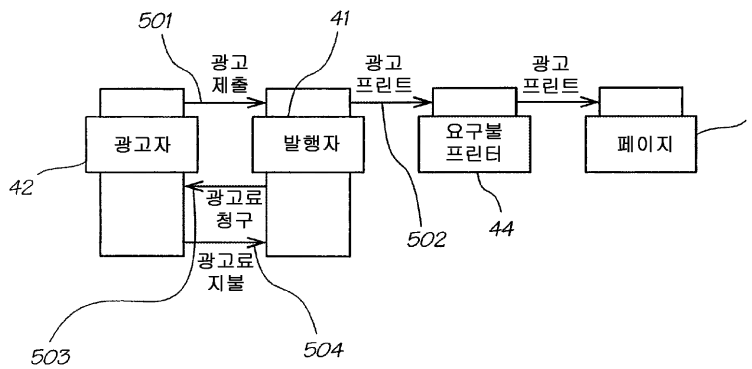




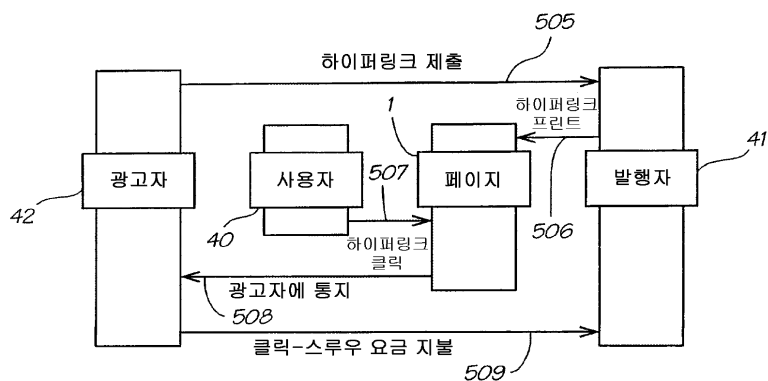
47



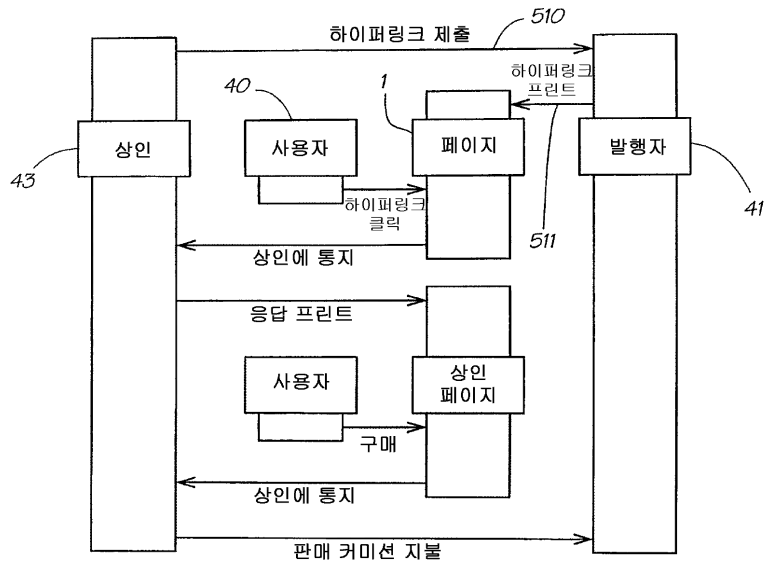
48



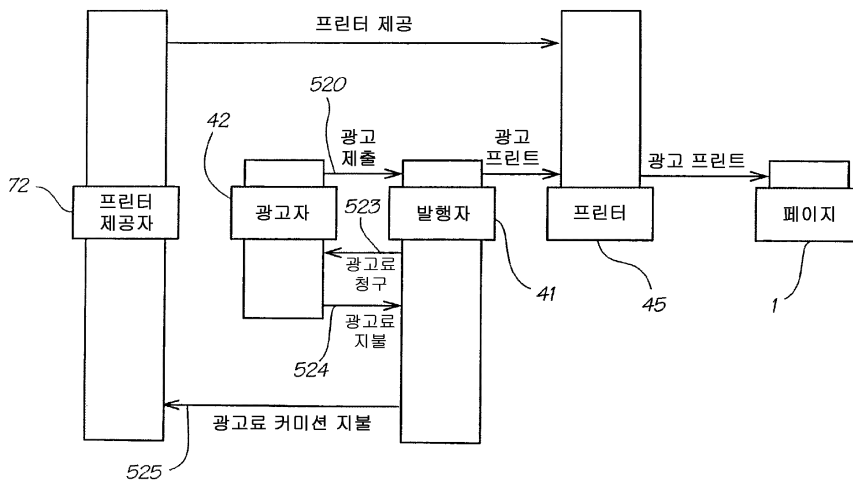
49



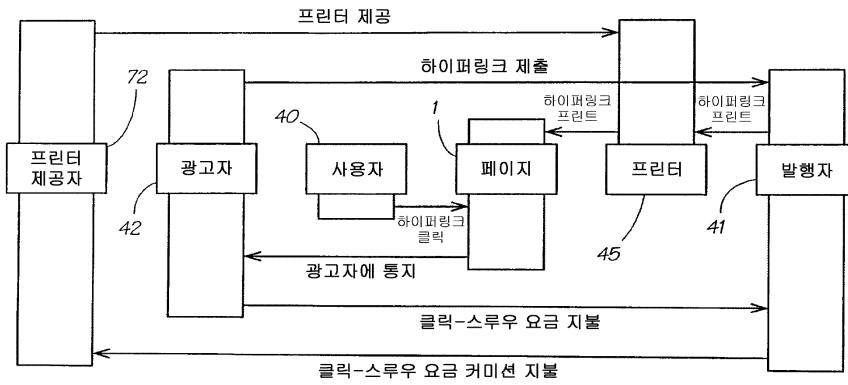
50



51



52



53

