

①2

DEMANDE DE BREVET D'INVENTION

A1

②2 Date de dépôt : 27.05.94.

③0 Priorité :

④3 Date de la mise à disposition du public de la demande : 01.12.95 Bulletin 95/48.

⑤6 Liste des documents cités dans le rapport de recherche préliminaire : *Se reporter à la fin du présent fascicule.*

⑥0 Références à d'autres documents nationaux apparentés :

⑦1 Demandeur(s) : LE MITOUARD Anne — FR.

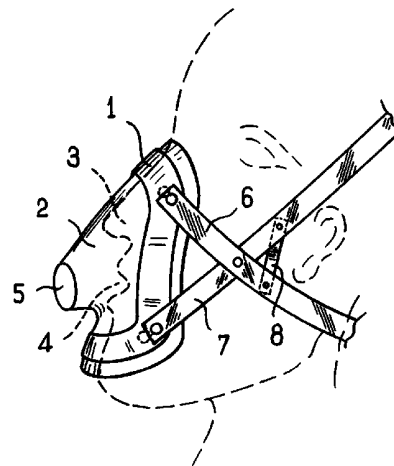
⑦2 Inventeur(s) : LE MITOUARD Anne.

⑦3 Titulaire(s) :

⑦4 Mandataire : Cabinet Boettcher.

⑤4 Masque respiratoire.

⑤7 Le masque facial de l'invention possède des moyens interposés entre une ouverture (5) et au moins l'un des orifices nasal et buccal du porteur pour assurer une connexion étanche entre l'ouverture et les voies respiratoires du patient, qui comportent une armature (1) annulaire dont la forme dans l'espace est sensiblement en correspondance avec la partie du visage entourant le débouché des voies respiratoires (3; 4) et une garniture souple (2) et épaisse, dont une partie centrale, couvrant le débouché des voies respiratoires, est en saillie à l'intérieur de l'armature (1) et dont une partie périphérique est interposée entre l'armature et la partie susdite du visage, la partie centrale de la garniture possédant l'ouverture (5) pour la ventilation du porteur, un hamais (6, 7) de fixation du masque sur la tête de l'utilisateur comportant des sangles fixées à l'armature.



La présente invention concerne un masque respiratoire.

Il n'est pas utile de rappeler les nombreuses circonstances dans lesquelles un masque respiratoire est nécessaire.

L'une d'elles cependant, est particulièrement importante du point de vue des contraintes qu'elle comporte : il s'agit de la ventilation mécanique de personnes souffrant d'insuffisances respiratoires chroniques ou temporaires, dans le cas, par exemple, de réanimation post-opératoire.

Jusqu'à présent, la ventilation forcée de ces personnes est principalement réalisée par intubation intratrachéale, ce qui présente de nombreux inconvénients. En effet, le tube introduit dans les voies respiratoires supérieures est une source de traumatisme des muqueuses avec lesquelles il est en contact. Il constitue en outre une gêne importante pour le patient qui ne peut pas parler donc facilement communiquer avec l'extérieur. Il est enfin la source de complications du genre surinfection de l'appareil respiratoire.

Plusieurs tentatives ont déjà vu le jour pour substituer à cette technique invasive une méthode plus douce, mettant en oeuvre un masque. Les masques actuellement proposés ne sont pas entièrement satisfaisants, soit du fait que l'étanchéité qu'ils assurent au niveau du visage est trop imparfaite (les fuites se produisent en général sous les yeux, avec risques de conjonctivites), soit parce que le contact entre masque et visage est tuméfiant ou donne naissance à des allergies ou irritations qui en interdisent le port prolongé ou nuisent au confort du malade.

On a également proposé des masques à construire sur le visage même du malade à l'aide d'un matériau malléable mis en forme entre un embout de connection de la tubulure d'amenée du gaz et le visage en épousant étroitement la peau du visage. Ce matériel comporte l'inconvénient d'une mise en

place longue ce qui est quelquefois rédhibitoire au regard de l'urgence de l'intervention.

La présente invention entend pallier ces inconvénients au moyen d'un masque de structure simple qui peut
5 être mis en service très rapidement, qui est confortable car léger et parfaitement adapté à la morphologie du visage, et qui satisfait aux exigences de stérilité et d'asepsie à respecter notamment dans les services de réanimations.

A cet effet l'invention a donc pour objet un masque
10 comportant des moyens interposés entre une ouverture d'inspiration-expiration et au moins l'un des orifices nasal et buccal d'un usager pour assurer une connection étanche entre la tubulure et les voies respiratoires de ce dernier. Selon l'invention, ces moyens comportent une armature
15 étroite dont la forme dans l'espace est sensiblement en correspondance avec la partie du visage entourant le débouché des voies respiratoires et une garniture souple et épaisse, dont une partie centrale, couvrant le débouché des voies respiratoires, est en saillie à l'intérieur de l'armature et
20 dont une partie périphérique est interposée entre l'armature et la partie susdite du visage, la partie centrale de la garniture possédant l'ouverture susdite tandis qu'un harnais de fixation du masque sur la tête de l'usager comporte des sangles fixées à l'armature.

25 L'intérêt de disposer d'un masque en deux parties dont une armature fine, réside dans la facilité avec laquelle il est possible d'ajuster le contour du masque à la morphologie du patient.

Il existe plusieurs matériaux possibles pour la réalisation du masque de l'invention. Ainsi, l'armature peut-
30 être constituée par une poche pleine de matériau divisé dont la cohésion est assurée par une mise sous vide du contenu de la poche.

Elle peut être découpée dans une feuille de matière
35 thermoplastique ou constituée par un simple fil ou feillard

métallique, cette armature étant soit collée sur la surface extérieure de la garniture soit noyée dans cette garniture.

Par ailleurs, l'armature constitue un moyen de répartition efficace des forces mises en jeu pour le maintien
5 du masque au moyen d'un harnais formé de sangles entourant la tête du porteur.

D'autres caractéristiques et avantages de l'invention ressortiront de la description donnée ci-après de deux exemples de réalisation.

10 Il sera fait référence aux dessins annexés dans lesquels :

- la figure 1 est une vue schématique extérieure d'une première réalisation d'un masque conforme à l'invention appliqué sur le visage d'un utilisateur en cou-
15 vrant le nez et la bouche de celui-ci,

- la figure 2 est une vue schématique extérieure d'une seconde réalisation d'un masque conforme à l'invention également appliqué sur le visage d'un utilisateur en ne couvrant que le nez de celui-ci.

20 En se reportant à la figure 1, on remarque que le masque de l'invention comporte une armature 1 et une garniture 2. La garniture 2 est en une matière qui présente une certaine souplesse élastique de manière à pouvoir se déformer légèrement lors de l'application du masque sur le visage
25 du patient, par exemple en matière plastique souple qui peut être pleine ou alvéolaire et pourvue d'une peau pour assurer l'étanchéité du contact. L'épaisseur de cette garniture est suffisante pour que son application sur le visage au moyen de l'armature 2 ne blesse pas la peau. L'armature 1 a la
30 forme générale d'un anneau à l'intérieur duquel la garniture 2 fait saillie. La forme de cet anneau est telle qu'elle correspond sensiblement au relief du visage entourant le débouché des voies respiratoires, ici le nez 3 et la bouche 4 du porteur. Le matériau de l'armature telle que représentée
35 est un matériau en feuille par exemple de matière plastique

thermoformée. Ce peut être une feuille ou un plat métallique mince pouvant être déformé à la main. On pourra également choisir un matériau synthétique qui est déformable sous l'effet d'une élévation de température modérée.

5 A l'intérieur de l'armature, la garniture présente un orifice 5 pour son raccordement à une tubulure non représentée dans le cas où le masque est destiné à un patient souffrant d'une insuffisance respiratoire. Des sangles 6 et 7 permette d'appliquer fermement le masque contre le visage
10 du patient. Ces sangles sont croisées et forment un harnais qui comporte une sangle supérieure 7 dont les extrémités sont solidaires de l'armature 1 en deux zones latérales symétriques situées sous le niveau des orifices respiratoires du patient (le nez 3 et la bouche 4) et une sangle inférieure 6 dont les extrémités sont solidaires de l'armature 1
15 en deux zones latérales symétriques situées au-dessus du niveau de ces orifices. Les sangles formeront, avec l'armature, des boucles ouvertes ou fermées, élastiques ou non, qui permettront de régler et/ou d'ajuster la force
20 d'application du masque sur la face du patient. On notera la présence d'une entretoise 8 de maintien des deux sangles écartées l'une de l'autre, cette entretoise étant placée entre le point de croisement des sangles et l'oreille du porteur, afin que la sangle supérieure notamment ne blesse
25 pas, après un usage prolongé, l'oreille sur laquelle sans l'entretoise, elle passerait.

 On comprend le double rôle de l'armature en forme d'anneau: elle constitue d'une part un adaptateur du masque à la forme du visage du porteur du fait de sa déformabilité
30 et, après réglage, un répartiteur des efforts de compression de la garniture sur le visage engendrés par la tension des sangles du harnais. Il en découle un confort accru pour le porteur car l'étanchéité est correctement réalisée et les efforts bien répartis, ce qui supprime les contusions locales.
35

L'armature peut être complètement séparée de la garniture et assemblée à cette dernière uniquement au moment de l'utilisation. Elle peut être rapportée sur la face extérieure de la garniture par simple collage, par exemple. Elle
5 peut être enfin intégrée à la garniture : soit en étant noyée dans la périphérie du matériau de la garniture, soit en étant formée d'une poche de forme au voisinage du contour de la garniture, cette poche étant remplie d'un matériau pulvérulent qui, lorsqu'on le place sous vide, recouvre une
10 cohérence qui lui confère une rigidité convenable pour constituer une armature.

L'invention a été décrite ci-dessus dans son application à un masque respiratoire couvrant le nez et la bouche du porteur.

15 La figure 2 illustre avec les mêmes références l'application de l'invention à un masque ne couvrant que le nez de l'utilisateur. L'armature sera ici encore plus étroite que celle décrite ci-dessus, notamment pour sa partie qui passe sous le nez et qui réalise l'étanchéité à ce niveau.
20 L'armature peut-être choisie dans le matériau le plus approprié, voire faire l'objet de l'emploi de plusieurs matériaux selon l'endroit où cette armature doit s'appuyer. Pour des applications autres que celles de la ventilation médicale, l'embout peut simplement constituer le support d'un filtre à
25 particules ou chimique facilement échangeable.

REVENDEICATIONS

1 - Masque comportant des moyens interposés entre une ouverture (5) d'inspiration-expiration et au moins l'un des orifices nasal (3) et buccal (4) d'un usager pour assurer une connection étanche entre l'ouverture et les voies respiratoires du cet utilisateur, caractérisé en ce que ces moyens comportent une armature (1) annulaire dont la forme dans l'espace est sensiblement en correspondance avec la partie du visage entourant le débouché des voies respiratoires (3;4) et une garniture souple (2) et épaisse, dont une partie centrale, couvrant le débouché des voies respiratoires, est en saillie à l'intérieur de l'armature (1) et dont une partie périphérique est interposée entre l'armature et la partie susdite du visage, la partie centrale de la garniture possédant l'ouverture (5) d'inspiration expiration de l'usager, un harnais (6,7) de fixation du masque sur la tête de l'usager comportant des sangles fixées à l'armature.

2 - Masque selon la revendication 1, caractérisé en ce que la garniture (2) est fixée à l'armature (1) par sa face extérieure

3 - Masque selon la revendication 1 ou la revendication 2, caractérisé en ce que l'armature (1) est dans un matériau de forme adaptable au contour du visage de l'usager qu'elle recouvre.

4 - Masque selon la revendication 3, caractérisé en ce que l'armature (1) est constituée par une poche pleine de matériau divisé dont la cohésion est assurée par une mise sous vide du contenu de la poche.

5 - Masque selon la revendication 3, caractérisé en ce que l'armature (1) est découpée dans une feuille de matière thermoplastique.

6 - Masque selon l'une quelconque des revendications précédentes, caractérisé en ce que le harnais (6,7) de fixation comporte une sangle supérieure (7) dont les extrémités sont solidaires de l'armature en deux zones latérales symé-

triques situées sous le niveau de l'orifice respiratoire (3,4) du porteur et une sangle inférieure (6) dont les extrémités sont solidaires de la coque en deux zones latérales symétriques situées au-dessus du niveau de cet orifice
5 (3,4).

7 - Masque selon la revendication 6, caractérisé en ce que les sangles du harnais se croisent de chaque côté du visage du porteur et en ce que le harnais possède une entretoise (8) d'écartement entre le point de croisement et
10 l'oreille du porteur.

8 - Masque selon l'une des revendications précédentes, caractérisé en ce qu'il est destiné à recouvrir l'orifice nasal (3) d'un porteur.

9 - Masque selon l'une des revendications 1 à 7, caractérisé en ce qu'il est destiné à recouvrir les orifices
15 nasal (3) et buccal (4) d'un porteur.

1 / 1

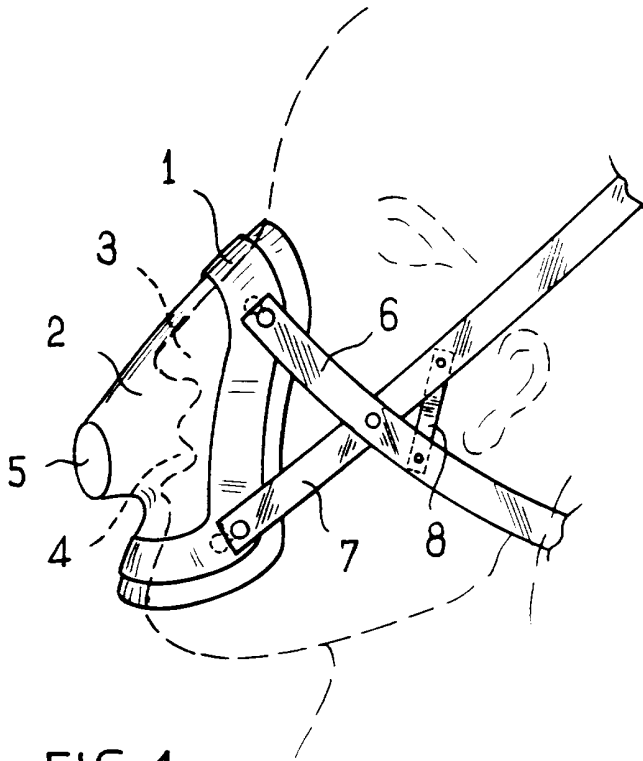


FIG. 1

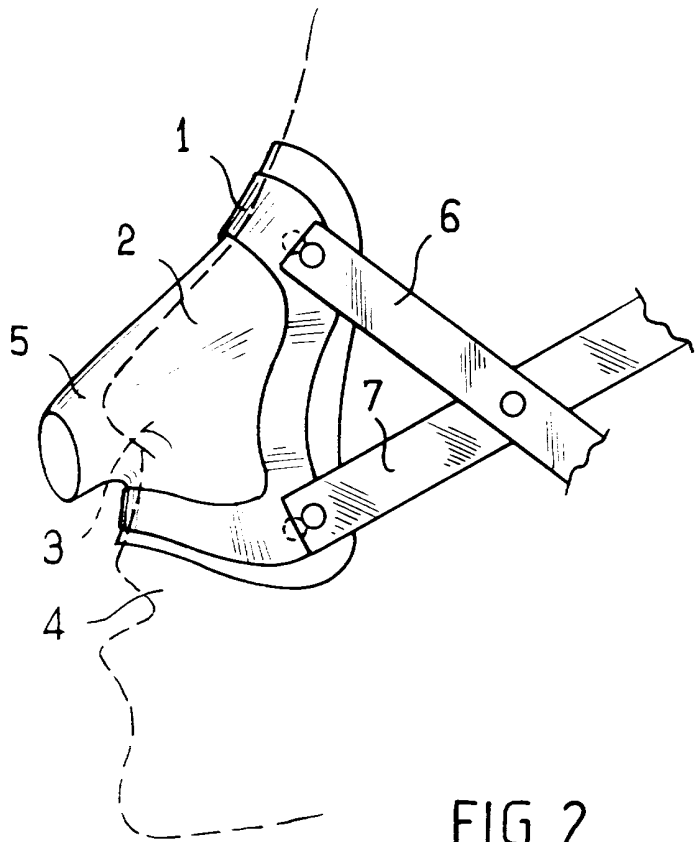


FIG. 2

DOCUMENTS CONSIDERES COMME PERTINENTS		Revendications concernées de la demande examinée
Catégorie	Citation du document avec indication, en cas de besoin, des parties pertinentes	
Y	US-A-5 005 571 (DIETZ) * colonne 4, ligne 35 - ligne 66; figures * ---	1-3,5,6, 9
Y	FR-E-4 644 (COLLIN) * le document en entier * ---	1-3,5,6, 9
A	WO-A-93 00125 (NOLATO AB) * abrégé; figure 1 * ---	4
A	FR-A-1 053 276 (EDMONDSON ET AL.) * figure 1 * ---	8
A	US-A-2 857 911 (BENNETT) ---	
A	GB-A-2 147 506 (NEW YORK UNIVERSITY) -----	
		DOMAINES TECHNIQUES RECHERCHES (Int.CL.6)
		A61M A62B
Date d'achèvement de la recherche		Examinateur
7 Février 1995		Villeneuve, J-M
<p>CATEGORIE DES DOCUMENTS CITES</p> <p>X : particulièrement pertinent à lui seul Y : particulièrement pertinent en combinaison avec un autre document de la même catégorie A : pertinent à l'encontre d'au moins une revendication ou arrière-plan technologique général O : divulgation non-écrite P : document intercalaire</p> <p>T : théorie ou principe à la base de l'invention E : document de brevet bénéficiant d'une date antérieure à la date de dépôt et qui n'a été publié qu'à cette date de dépôt ou qu'à une date postérieure. D : cité dans la demande L : cité pour d'autres raisons & : membre de la même famille, document correspondant</p>		

1

EPO FORM 1503 03.82 (POMC13)