



(12) 发明专利申请

(10) 申请公布号 CN 114920379 A

(43) 申请公布日 2022.08.19

(21) 申请号 202110108912.0

(22) 申请日 2021.01.31

(71) 申请人 湖南迪易清环保科技有限公司
地址 410100 湖南省长沙市长沙县黄花镇
黄谷路社区黄花中心广场95号101室

(72) 发明人 陈志伟 赵钢 黄美成 黄宇翔

(74) 专利代理机构 深圳市深软翰琪知识产权代
理有限公司 44380

专利代理师 吴雅丽

(51) Int. Cl.

G02F 9/04 (2006.01)

B01D 29/03 (2006.01)

B01D 29/58 (2006.01)

B01D 35/02 (2006.01)

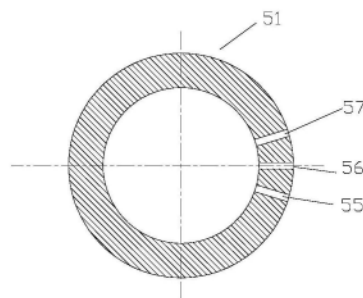
权利要求书2页 说明书11页 附图12页

(54) 发明名称

一种具有多组进水孔的进水管及水处理装置

(57) 摘要

本发明公开了一种具有多组进水孔的进水管及水处理装置,进水管的管体(51)整体上呈环绕状;进水管的内侧壁上设有两组出水孔(52);所述的进水管应用在水处理装置中,水处理装置具有容器和设置在容器内的滤芯,进水管环绕滤芯设置,滤芯能相对于进水管做升降运动,进水管用于清洗滤芯的外壁;进水管设置在容器上或支架上;两组出水孔中,其中第一组出水孔包含多个斜向下孔,斜向下孔是指出水孔朝下倾斜,用于斜向下方向射出水线冲刷滤芯;第二组出水孔包含多个斜向上孔,斜向上孔上倾斜,用于斜向上方向射出水线冲刷滤芯。该具有多组进水孔的进水管及水处理装置。本发明结构简单,进水时能同时冲洗内桶。



1. 一种具有多组进水孔的进水管,其特征在於,进水管的管体(51)整体上呈环绕状;进水管的内侧壁上设有两组出水孔(52);内侧壁是指朝向进水管所围成的空腔的一侧的侧壁;

所述的进水管应用在水处理装置中,水处理装置具有容器和设置在容器内的滤芯,进水管环绕滤芯设置,滤芯能相对于进水管做升降运动,进水管用于清洗滤芯的外壁;进水管设置在容器上或支架上;

两组出水孔中,其中第一组出水孔包含多个斜向下孔,斜向下孔是指出水孔朝下倾斜,用于斜向下方向射出水线冲刷滤芯;第二组出水孔包含多个斜向上孔,斜向上孔上倾斜,用于斜向上方向射出水线冲刷滤芯。

2. 根据权利要求1所述的具有多组进水孔的进水管,其特征在於,管体的整体上呈方环状,滤芯为方形滤芯。

3. 根据权利要求1所述的具有多组进水孔的进水管,其特征在於,管体的整体上呈圆环状,滤芯为圆形的滤芯;管体的内环直径大于滤芯的外直径。

4. 根据权利要求1所述的具有多组进水孔的进水管,其特征在於,第一组出水孔与第二组出水孔呈一圈且间隔设置,间隔设置是指斜向下孔、斜向上孔、斜向下孔、斜向上孔、.....,依次排布。

5. 根据权利要求4所述的具有多组进水孔的进水管,其特征在於,还包括第三组出水孔,第三组出水孔的轴线呈水平方向,第三组出水孔包括多个水平出水孔;

第一组出水孔、第二组出水孔和第三组出水孔呈一圈且间隔设置;

间隔设置是指斜向下孔、水平出水孔、斜向上孔、水平出水孔、斜向下孔、水平出水孔、斜向上孔、.....,依次排布。

6. 根据权利要求1所述的具有多组进水孔的进水管,其特征在於,第一组出水孔与第二组出水孔呈两圈设置;第一组出水孔在第二组出水孔的下方。

7. 根据权利要求6所述的具有多组进水孔的进水管,其特征在於,还包括第三组出水孔,第三组出水孔的轴线呈水平方向,第三组出水孔包括多个水平出水孔;第三组设置在第一组出水孔和第二组出水孔中间。

8. 根据权利要求1所述的具有多组进水孔的进水管,其特征在於,出水孔的直径范围为2-20mm。

9. 根据权利要求1-8任一项所述的具有多组进水孔的进水管,其特征在於,进水管为具有缺口的环形管,管体外端(54)封堵;或者,进水管为没有缺口的环形管,环形管内腔与进水端的进水端连通。

10. 一种水处理装置,其特征在於,包括容器、滤芯、滤芯升降驱动机构和滤芯自洁机构;

滤芯升降驱动机构用于驱动滤芯相对于容器升降运动;滤芯位于容器中;滤芯自洁机构用于清洁滤芯外表面;

水处理装置还包括进液管、排液机构和废物排出机构;

进液管用于将待过滤的水加入到容器中;

排液机构用于将滤芯中的水排出;

废物排出机构用于将容器底部的废物排出;

滤芯自洁机构采用权利要求1-9任一项所述的进水管。

一种具有多组进水孔的进水管及水处理装置

技术领域

[0001] 本发明涉及一种具有多组进水孔的进水管及水处理装置。

背景技术

[0002] 现有的废水沉淀方式，一般是采用较大体积的蓄水池，充入废水后，在加入絮凝剂，反应完成后，再抽出净水，排出废物，不存在小体积的智能化的电控的废水沉淀净化装置。

[0003] 在设计废水沉淀净化装置时，需要考虑废水均匀进入容器中，还需要考虑如何充分利用废水(如利用其清洗作用)；

[0004] 因此，有必要设计一种具有多组进水孔的进水管及水处理装置。

发明内容

[0005] 本发明所要解决的技术问题是提供一种具有多组进水孔的进水管及水处理装置，该具有多组进水孔的进水管及水处理装置结构简单且巧妙，外形美观。

[0006] 发明的技术解决方案如下：

[0007] 一种具有多组进水孔的进水管，进水管的管体整体上呈环绕状；进水管的内侧壁上设有两组出水孔；内侧壁是指朝向进水管所围成的空腔的一侧的侧壁；

[0008] 所述的进水管应用在水处理装置中，水处理装置具有容器和设置在容器内的滤芯，进水管环绕滤芯设置，滤芯能相对于进水管做升降运动，进水管用于清洗滤芯的外壁；进水管设置在容器上或支架上；

[0009] 两组出水孔中，其中第一组出水孔包含多个斜向下孔，斜向下孔是指出水孔朝下倾斜，用于斜向下方向射出水线冲刷滤芯；第二组出水孔包含多个斜向上孔，斜向上孔上倾斜，用于斜向上方向射出水线冲刷滤芯。

[0010] 管体的整体上呈方环状，滤芯为方形滤芯。

[0011] 或者，管体的整体上呈圆环状，滤芯为圆形的滤芯；管体的内环直径大于滤芯的外直径。

[0012] 第一组出水孔与第二组出水孔呈一圈且间隔设置，间隔设置是指斜向下孔、斜向上孔、斜向下孔、斜向上孔、.....，依次排布。

[0013] 还包括第三组出水孔，第三组出水孔的轴线呈水平方向，第三组出水孔包括多个水平出水孔；第一组出水孔、第二组出水孔和第三组出水孔呈一圈且间隔设置；间隔设置是指斜向下孔、水平出水孔、斜向上孔、水平出水孔、斜向下孔、水平出水孔、斜向上孔、.....，依次排布。

[0014] 第一组出水孔与第二组出水孔呈两圈设置；第一组出水孔在第二组出水孔的下方。特别的，还包括第三组出水孔，第三组出水孔的轴线呈水平方向，第三组出水孔包括多个水平出水孔；第三组设置在第一组出水孔和第二组出水孔中间。

[0015] 一种水处理装置，其特征在于，包括容器、滤芯、滤芯升降驱动机构和滤芯自洁机

构；

[0016] 滤芯升降驱动机构用于驱动滤芯相对于容器升降运动；滤芯位于容器中；滤芯自洁机构用于清洁滤芯外表面；

[0017] 水处理装置还包括进液管、排液机构和废物排出机构；

[0018] 进液管用于将待过滤的水加入到容器中；

[0019] 排液机构用于将滤芯中的水排出；

[0020] 废物排出机构用于将容器底部的废物排出；

[0021] 滤芯自洁机构采用所述的进水管，实现滤芯的自洁。

[0022] 进水管为具有缺口的环形管，管体外端封堵。

[0023] 或者，进水管为没有缺口的环形管，环形管内腔与进水端的进水端连通。

[0024] 出水孔位于外绕状的管体的内侧，便于从孔内射出的水的方向为向中心方向（如径向并指向圆心），这样可以在进水的时候顺便冲洗内桶，当然，还可以在管体上设置其他出水孔，并不影响出水的效果，只是不能冲刷内桶。

[0025] 管体的整体上呈正四边形，可以更进一步，呈正 n 变形， n 大于等于5。

[0026] 出水孔的直径范围为2-20mm。依据水处理装置的体积而定，优选的，圆环状管体的直径为430mm时，出水孔的直径为2.5mm。

[0027] 有益技术效果：

[0028] 本发明的具有多组进水孔的进水管及水处理装置，具有以下特点：

[0029] (1) 管体一端封堵或不封堵，通过较小的出水孔出水，因此，比直接管口出水较为均匀；

[0030] (2) 出水孔等间距设置，出水更均匀；

[0031] (3) 采用环形的管体时，且出水孔朝向圆形，在内桶的升降过程中，出水可以冲刷内桶外壁，起到自洁的作用。

[0032] (4) 整体上采用环形或多边形结构，外形更美观。

[0033] (5) 出水孔分为上下两组，分别斜朝上和斜朝下冲刷外桶，在滤芯本身的旋转的作用下，能有效的实现滤芯外壁的自清洁。特别的，再加上第三组水平冲刷，效果更佳。

[0034] 综上所述，这种具有多组进水孔的进水管，结构美观，具有自洁功能。

[0035] 另外，本发明的盖合碟形滤芯，具有以下特点：

[0036] (1) 结构紧凑，且稳定性好。

[0037] 由于整体结构是盖合的碟形，纵截面类似于两个等腰三角形形成的棱形，稳定性好，不容易变形。

[0038] (2) 滤芯为一个或多个，且集中在中心管（转轴）的下端，相比圆筒形的滤芯，滤网与液体的接触面积大，过滤效率高。

[0039] 总而言之，滤芯为双层（即上下两个模块叠合成类似于葫芦形的滤芯）的盖合碟形滤芯，相比圆筒形的滤芯，有效过滤面积更大，而且滤芯集中在转轴的下端，使用率高。

[0040] 本发明的水处理药剂添加机构，具有以下特点：

[0041] (1) 采用电机驱动的螺旋输送机构加入药粉，可以通过改变转速的方式调节加入量，易于控制。

[0042] (2) 加水量可以通过阀门控制，由控制模块自动控制（具体控制方法为现有技术）；

- [0043] (3) 罐体可以通过多种模式进行固定。
- [0044] (4) 罐体内设有搅拌机构, 能实现溶液的充分搅拌。
- [0045] (5) 进入容器的溶液通过阀门可以控制。
- [0046] 总而言之, 这种水处理药剂添加机构结构紧凑, 功能完善, 能实现定量的溶液加入。
- [0047] 另外, 水处理装置具有以下特点:
- [0048] 1. 水处理装置(水处理单元) 结构紧凑, 一体式结构; 占用空间小; 便于灵活配置;
- [0049] 2. 自动化运行; 可以无人值守; 远程监控;
- [0050] 设备在控制器的控制下, 能自动化运行, 能实现无人值守, 控制器连接有通信模块后, 可以实现远程控制, 现场的数据能传输到远程服务器或数据终端(如智能手机), 能实现远程监视; 因此, 自动化程度高, 数字化程度高;
- [0051] 也可以采用模拟的继电控制系统实现控制, 具体控制为现有成熟技术。
- [0052] 3. 采用模块式理念, 模块式运行;
- [0053] 可以灵活并联或级联; 模块式运行, 便于后期维护;
- [0054] 4. 水处理装置(水处理单元) 具有自洁功能;
- [0055] 整个流程和结构, 设计构思巧妙; 处理能力强。
- [0056] 5. 在出水管处可以进一步增加紫外杀菌, 臭氧杀菌;
- [0057] 本发明可以处理污水, 也可以用于水厂的净水, 应用广泛;
- [0058] 滤芯目数可以根据需要设置, 目数越大, 能实现精滤。
- [0059] 另外, 在不同的水处理装置中水中投入的药剂药不同, 进行不同的处理。
- [0060] 检测容器内液位的液位传感器, 可以是磁传感器(霍尔传感器) 或光传感器(如红外对射管等)。
- [0061] 本发明的水处理装置的核心特点: 自动升降(升降的作用, 清洗滤芯和循环动作)、自洁、通过过滤净化废水, 循环动作。
- [0062] 综上所述, 本发明的水处理装置, 自动化程度高, 能实现对废水或待净化的水做精细化的处理, 易于实施, 结构紧凑, 便于灵活移动和组合, 是对现有水处理设备的重大改进, 具有巨大的社会效益和经济效益。

附图说明

- [0063] 图1为双滤芯框架示意图;
- [0064] 图2为单个滤芯的滤网示意图;
- [0065] 图3为单个滤芯框架示意图(主视图);
- [0066] 图4为单个滤芯框架示意图(俯视图);
- [0067] 图5为3个水处理装置级联的内部结构示意图(滤芯处于最下端时);
- [0068] 图6为水处理装置级联的结构示意图(滤芯处于最下端时);
- [0069] 图7为3个水处理装置级联的外部结构示意图(滤芯处于最下端时);
- [0070] 图8为3个水处理装置级联的立体结构示意图(滤芯处于最下端时);
- [0071] 图9为3个水处理装置级联的外部结构示意图(滤芯处于最上端时);
- [0072] 图10为水处理装置级联的结构示意图(滤芯处于最上端时);

- [0073] 图11为3组滤芯通过垂杆与横梁相连的结构示意图。
- [0074] 图12为水处理药剂添加机构的剖面图；
- [0075] 图13为水处理药剂添加机构的机构示意图；
- [0076] 图14为继电控制系统框图；
- [0077] 图15为继电控制流程图；
- [0078] 图16为控制系统框图；
- [0079] 图17为正方形进水管的主视图；
- [0080] 图18为环形进水管的立体图；
- [0081] 图19为出水孔排成一圈的环形进水管的主视图；
- [0082] 图20为出水孔排成一圈的无堵头环形进水管的示意图(之一)；
- [0083] 图21为出水孔排成一圈的无堵头环形进水管的示意图(之二)；
- [0084] 图22为出水孔排成两圈的环形进水管的主视图；
- [0085] 图23为出水孔排成两圈的无堵头环形进水管的示意图(之一)；
- [0086] 图24为出水孔排成两圈的无堵头环形进水管的示意图(之二)；
- [0087] 图25为具有三组排水孔的进水管的截面图；
- [0088] 图26为具有三组排水孔的进水管的排成三圈的排水孔布置示意图；
- [0089] 图27为具有三组排水孔的进水管的排成一圈的排水孔布置示意图；
- [0090] 图28为具有二组排水孔的进水管的排成两圈的排水孔布置示意图(上下对齐方式)；
- [0091] 图29为具有二组排水孔的进水管的排成两圈的排水孔布置示意图(上下错开方式)；
- [0092] 图30为具有二组排水孔的进水管的排成一圈的排水孔布置示意图。
- [0093] 标号说明:2-液泵,5-进液管,8-容器；
- [0094] 12-出料管,13-电机,14-第一齿轮,15-第二齿轮,16-轴承,17-电控升降驱动机构。18-升降平台;19-支架,20-横梁,21-沉积池;77-进水孔,78-滤网;51-管体,52-出水孔;53-管体进水端,54-管体外端;55-斜向下孔,56-水平出水孔,57-斜向上孔。
- [0095] 61-中心管;62-连接杆,63-垂杆。207-抽水管;208-排料电机;220-滤芯框架,221-中心孔,222-支撑环,223-支撑辐调,224-加药管。
- [0096] 230-支板,231-搅拌电机,232-螺旋送料机构,233-料仓,234-螺旋送料驱动马达,235-罐体,236-抱箍,237-搅拌轴,238-搅拌叶轮,239-底座,240-水处理剂溶液控制阀门,241-容器壁,242-加水管,243-加水阀门,244-下料口,245-溶液输出管。

具体实施方式

- [0097] 以下将结合附图和具体实施例对本发明做进一步详细说明：
- [0098] 实施例1：
- [0099] 如图17-图30，一种具有多组进水孔的进水管，进水管的管体51整体上呈环绕状；进水管的内侧壁上设有两组出水孔52；内侧壁是指朝向进水管所围成的空腔的一侧的侧壁；
- [0100] 所述的进水管应用在水处理装置中，水处理装置具有容器和设置在容器内的滤

芯,进水管环绕滤芯设置,滤芯能相对于进水管做升降运动,进水管用于清洗滤芯的外壁;进水管设置在容器上或支架上;

[0101] 两组出水孔中,其中第一组出水孔包含多个斜向下孔,斜向下孔是指出水孔朝下倾斜,用于斜向下方向射出水线冲刷滤芯;第二组出水孔包含多个斜向上孔,斜向上孔上倾斜,用于斜向上方向射出水线冲刷滤芯。

[0102] 管体的整体上呈方环状,滤芯为方形滤芯。

[0103] 或者,管体的整体上呈圆环状,滤芯为圆形的滤芯;管体的内环直径大于滤芯的外直径。

[0104] 第一组出水孔与第二组出水孔呈一圈且间隔设置,间隔设置是指斜向下孔、斜向上孔、斜向下孔、斜向上孔、.....,依次排布。

[0105] 还包括第三组出水孔,第三组出水孔的轴线呈水平方向,第三组出水孔包括多个水平出水孔;第一组出水孔、第二组出水孔和第三组出水孔呈一圈且间隔设置;间隔设置是指斜向下孔、水平出水孔、斜向上孔、水平出水孔、斜向下孔、水平出水孔、斜向上孔、.....,依次排布。

[0106] 第一组出水孔与第二组出水孔呈两圈设置;第一组出水孔在第二组出水孔的下方。特别的,还包括第三组出水孔,第三组出水孔的轴线呈水平方向,第三组出水孔包括多个水平出水孔;第三组设置在第一组出水孔和第二组出水孔中间。

[0107] 一种水处理装置,其特征在于,包括容器、滤芯、滤芯升降驱动机构和滤芯自洁机构;

[0108] 滤芯升降驱动机构用于驱动滤芯相对于容器升降运动;滤芯位于容器中;滤芯自洁机构用于清洁滤芯外表面;

[0109] 水处理装置还包括进液管、排液机构和废物排出机构;

[0110] 进液管用于将待过滤的水加入到容器中;

[0111] 排液机构用于将滤芯中的水排出;

[0112] 废物排出机构用于将容器底部的废物排出;

[0113] 滤芯自洁机构采用所述的进水管,实现滤芯的自洁。

[0114] 进水管为具有缺口的环形管,管体外端(54)封堵。

[0115] 或者,进水管为没有缺口的环形管,环形管内腔与进水端的进水端连通。

[0116] 出水孔位于外绕状的管体的内侧,便于从孔内射出的水的方向为向中心方向(如径向并指向圆心),这样可以在进水的时候顺便冲洗内桶,当然,还可以在管体上设置其他出水孔,并不影响出水的效果,只是不能冲刷内桶。

[0117] 管体的整体上呈正四边形,可以更进一步,呈正n变形,n大于等于5。

[0118] 出水孔的直径范围为2-20mm。依据水处理装置的体积而定,优选的,圆环状管体的直径为430mm时,出水孔的直径为2.5mm。

[0119] 图17涉及方形的有堵头的进水管,图18-19展示了圆形的有堵头的进水管。

[0120] 图19-21展示了多种出水孔排成一圈的实例,图22-24展示了多种出水孔排成两圈的实例;

[0121] 图25-27展示了三组出水孔并排成三排的实例。

[0122] 图28-29展示了两组出水孔排成2排对齐或错开的实例,图30为两组出水孔排成1

排圈的实例。

[0123] 如图12-13,一种水处理药剂添加机构,包括罐体235、料仓233、螺旋送料机构232和螺旋送料驱动马达234;

[0124] 料仓用于存储水处理药剂粉末,料仓固定在罐体顶部,螺旋送料机构设置在料仓中,螺旋送料驱动马达用于驱动螺旋送料机构;

[0125] 料仓上还设有加水管242,料仓中部或底部设有溶液输出管245;溶液输出管上设有水处理剂溶液控制阀门240。

[0126] 罐体为碗形或圆筒形,还可以是其他性质,如葫芦形等。

[0127] 罐体通过抱箍236固定在容器壁上,而且容器壁侧部设有底座239,罐体固定在底座上,底座上设有一个凹陷部,罐体插装在该凹陷部内。

[0128] 加水管上设有加水阀门243。

[0129] 水处理药剂添加机构还包括传感器和控制模块,传感器与控制模块相连;

[0130] 传感器为加水管上设置的流量计,或者罐体内设置的液位传感器,或罐体底部设置的用于检测液压的压力传感器,也可以三种传感器都配置。

[0131] 罐体顶部设有支板230,支板上设有用于搅拌溶液的搅拌机构,搅拌机构包括搅拌电机231、搅拌轴237和搅拌叶轮238;搅拌电机固定在支板上且电机轴朝下;搅拌轴和搅拌叶轮伸入到罐体内;搅拌轴的上端与电机轴相连,搅拌叶轮固定在搅拌轴的下端。

[0132] 搅拌轴竖直方向设置。

[0133] 所述的水处理药剂添加机构还包括控制模块,螺旋送料驱动马达和水处理剂溶液控制阀门均受控于控制模块,控制模块为单片机或DSP。另外,传感器,搅拌电机等均与控制模块相连。

[0134] 控制模块还连接有通信模块。通信模块用于将数据传输到远程监控中心或传输到本地的上位机。

[0135] 如图5-11,一种水处理装置,包括容器、滤芯、滤芯升降驱动机构、滤芯自洁机构和水处理药剂添加机构;

[0136] 滤芯升降驱动机构用于驱动滤芯相对于容器升降运动;滤芯位于容器中;滤芯自洁机构用于清洁滤芯外表面;

[0137] 水处理装置还包括进液管(即进水管)、排液机构和废物排出机构;

[0138] 进液管用于将待过滤的水加入到容器中,还同时在进水的时候冲洗滤芯的外表面;

[0139] 排液机构用于将滤芯中的水排出;

[0140] 废物排出机构用于将容器底部的废物排出;

[0141] 水处理药剂添加机构用于向容器内添加药剂;

[0142] 水处理药剂添加机构为前述的水处理药剂添加机构,水处理药剂添加机构的溶液输出管与容器的内腔连通。

[0143] 水处理装置还包括控制模块,控制模块用于控制所述的滤芯升降驱动机构、进液管、排液机构和废物排出机构。

[0144] 水处理装置的固定件为水处理装置的外桶顶部或吊杆下端,所述的吊杆与横梁相连。

[0145] 所述的水处理装置还包括与滤芯相连的滤芯旋转驱动机构,滤芯旋转驱动机构受控于控制模块。优选的,控制模块为MCU。如PLC,单片机,DSP等。

[0146] 一种水处理系统,包括多个前述的水处理装置;多个水处理装置级联;级联是指前一个水处理装置的排水作为下一个水处理装置的进水。

[0147] 如图1-4,一种盖合碟形滤芯,包括滤芯本体和中心管61,滤芯本体的外表面为具有多个滤孔的滤网78,滤芯本体由2个碟形的构件扣合而成;滤芯本体的顶部设有中心孔,中心管插装在中心孔中从而将中心管与滤芯本体固连成一个整体;

[0148] 中心管上设有进水孔77,进水孔位于滤芯本体内部。

[0149] 滤芯本体的底部设有中心孔;中心管的下端插装在滤芯本体顶部和底部的中心孔中,滤芯本体的底部设有中心孔相对滤芯本体外部封闭,或者滤芯本体的底部设有中心孔上设有一层滤网。

[0150] 滤芯本体还包括内衬与滤网的滤芯框架220。

[0151] 滤芯框架由多个呈同心圆的支撑环222和多根向外辐射状的支撑辐条223连接而成或一体成型而成。

[0152] 中心管的上端固定在升降平台上。

[0153] 中心管的上端固定在旋转升降平台上。

[0154] 包括2个滤芯本体;2个滤芯本体串联在中心管上。

[0155] 图5,图9和图10中,只展示了滤芯框架,为示出框架外部的滤网,特此说明。

[0156] 图11展示了容器为水池的情况,图5-10展示了容器为外筒的情况。

[0157] 水处理装置工作原理说明:

[0158] 将滤芯提升到最高位置,待处理的水通过进水管进入容器内(容器为外筒或水池),当容器内的水达到预定的液位后,或达到预定的容量后,停止进水,投入药液,使得待处理的水中产生絮状物,药剂充分反应后,使得滤芯下降,下降过程中,再加水冲洗滤芯外壁实现滤芯的自洁,滤芯下降后,容器内的水通过滤芯过滤后进入滤芯内部,气动液泵将过滤后的液体抽出;废料留在容器内或滤芯的外壁上;水抽干后,滤芯上升,上升的过程中,金属管进水冲洗滤芯,且容器底部的排料泵清除容器底部的废料。一个循环完成,进入下一次水处理循环。

[0159] 具体控制方式和时序均为现有技术。

[0160] 水处理系统的工作原理:

[0161] 多个水处理装置串联,即级联,前一个水处理装置过滤形成的“净水”进入下一级继续处理,使得水中的杂物滤除更多,水质更符合国家的相关标准。

[0162] 水处理方法:

[0163] 一种水处理方法,在容器中设置滤芯,滤芯由升降机构驱动;包括以下步骤:

[0164] 步骤1:进液及加药步骤;

[0165] 由控制器启动电控升降驱动机构使滤芯提升,控制器控制进水阀以及启动加药机构,使得待处理的水以及药剂进入容器,待处理的水从进水管射出以冲刷滤芯外壁,实现滤芯的自洁;

[0166] 滤芯上升到预定位置(如上限位置)后,停止旋转;

[0167] 进液过程中排料管关闭,防止容器中液体流出;

[0168] 关于加药,在进水的同时投入净化药剂(如絮凝剂等,优选药和水同时进入容器内),或在水进入容器后,再投入净化药剂;或先加药,再进水;只要能保障药与水能充分混合及反应即可;

[0169] 投药机构设置在容器内,用于将水处理药剂投入到容器内;

[0170] 通过投药机构投入药剂,加水的时候同时投入药剂,加药优选另外的管子加入,优选投入带药剂的溶液。通过阀门控制药液的进入或停止进入;或直接投入固体或粉末状的药剂,图中未示出投药机构。

[0171] 步骤2:反应步骤;

[0172] 容器内的液体到达某一设定液位后,停止进液,等待预定时间,使得溶液中的药剂充分起作用;

[0173] 步骤3:抽水步骤;

[0174] 控制器通过电控升降驱动机构驱动滤芯下降,滤芯下降到预设高度能保障出水管的下端接触到液面后,启动抽水泵,通过抽水管抽滤芯中的已经处理过的水;

[0175] 步骤4:排出废料步骤;

[0176] 滤芯中的水被抽干后,控制器打开排料管上的排料阀,从而将容器内的底部沉淀物排出(或被吸出);[针对排出的肥料,可以进一步对废料进行脱水处理,如采用叠螺机,板滤机等设备处理]

[0177] 沉淀物排出后,再次封闭排料管;

[0178] 步骤结束,或返回步骤1,开启下一个周期的水处理进程。

[0179] 滤芯为旋转滤芯,由电机通过传动机构驱动;控制器通过电机以及传动机构控制滤芯的旋转动作;当滤芯上升时,控制器启动电机以驱动滤芯旋转,滤芯上升到预定位置(如上限位置)后,停止旋转。

[0180] 通过设定排废料的时间,保障沉淀物能充分排出,或者通过重量传感器检测到容器底部的沉淀物的重量低于预设值,保障沉淀物能充分排出。

[0181] 滤芯处于最低位置,且液位低于预设的液位,或者通过设置在出水管处的流量计检测出水管处的流量低于预设值,表明滤芯中的水被抽干。

[0182] 采用继电保护控制电路实现循环水处理控制。

[0183] 采用基于MCU的控制电路实现循环水处理控制;MCU为单片机,PLC,ARM处理器或DSP。

[0184] 一个容器中设置多个升降滤芯及排液装置;多个升降滤芯及排液装置同步控制。

[0185] 控制器通过液位检测模块监控容器内的液位。

[0186] 液位检测模块采用液位传感器,或采用其他传感器换算为液位;如采用进水管处的流量计,通过流量以及容器的横截面积,换算成液位,也可以通过压力传感器采集的液压数据换算成液位,因为液体底部的压力与液位成正比。

[0187] 进水管为环形进液管,进液管的管壁上设有多个出水孔。

[0188] 滤芯的底部设有磁浮反集水器,磁浮反集水器位于的滤芯的外部。有水的时候,磁浮反集水器在浮力的作用下,封闭磁浮反集水器的管路,无水的时候,通道打开,杂质从管口排出。

[0189] 基于MCU控制的电控系统:

- [0190] 参见图16,一种智能水处理装置的电控系统,包括MCU、位置传感器和液位传感器;
- [0191] 位置传感器、液位传感器均与MCU相连;升降机构、进液阀、投药机构(或加药机构)、排料阀和液泵均受控于MCU;
- [0192] 位置传感器用于检测升降平台或滤芯在竖直方向的位置;
- [0193] 液位传感器用于检测容器中液位的高度;
- [0194] MCU中具有用于控制反应时间(如结絮时间)的定时单元。
- [0195] MCU执行以下控制:
- [0196] 进水控制,MCU控制进水阀的打开,当液位升高到预设液位时,停止进水;进水时,净化水的药剂与待处理的水同时进入容器中;或以混合物的方式进入容器中,这样一个进液阀即可控制,而且投药管与废水进水管预先是分开的,只是在进水时才完成药剂与废水的混合;通过投药机构投入药剂,加水的时候同时投入药剂,加药优选另外的管子加入,优选投入带药剂的溶液。通过阀门控制药液的进入或停止进入;或直接投入固体或粉末状的药剂,图中未示出投药机构。
- [0197] 滤芯升降控制:
- [0198] 进水时MCU同时控制滤芯上升以清洗滤芯外壁;位置传感器检测到滤芯上升到预定最高位置后,停止滤芯上升;
- [0199] 预定的反应时间到达后,MCU控制滤芯下降;直到下降到预定的下限位置,停止下降;
- [0200] 抽水控制:
- [0201] 滤芯下降到某一设定位置时(如最低位置,或某一较低位置),MCU启动液泵开始抽水;液位计检测到液位低于某一设定值或流量计检测到流量低于设定值后,MCU关闭液泵;
- [0202] 排出废料控制:
- [0203] 液位计检测到液位低于某一设定值或流量计检测到流量低于设定值后,开启排料阀排出废料;预定排料时间后,预定排料时间T2后,或通过重量传感器检测到容器底部废料重量少于预定值后,关闭排料阀;并重启下一个控制周期;
- [0204] 若使用流量计进行出水量检测,则流量计设置在出水管处,流量计与MCU相连。
- [0205] 滤芯旋转控制:
- [0206] 所述的滤芯为旋转式滤芯,升降平台上设有轴承,滤芯的转轴插装在轴承中;智能水处理装置还包括电机和传动机构;电机通过传动机构带动滤芯旋转;
- [0207] MCU执行的控制还包括电机的控制;
- [0208] 当滤芯上升的过程中,启动电机驱动滤芯旋转,加之此时环形进水管中射出的水冲刷滤芯外壁,以增强清洗的效果。
- [0209] 电控升降驱动机构为液压推杆或电动推杆。
- [0210] MCU为单片机、FPGA、CPLD、DSP或ARM处理器。
- [0211] 智能水处理装置还包括通信模块;MCU与通信模块相连,MCU通过通信模块与远程控制终端或控制中心相连。若一个容器中设有多个,多个智能水处理装置同步控制。
- [0212] 位置传感器为行程开关、位移传感器和光电传感器中的至少一种。
- [0213] 当滤芯上升的过程中,MCU启动电机驱动滤芯旋转,加之此时环形进水管中射出的水冲刷滤芯外壁,以增强清洗的效果。

[0214] 采用远程控制方法控制智能水处理装置的水处理过程;MCU通过通信模块与远程控制终端或远程控制中心通信相连,实现远程控制。远程控制终端可以是PC机或智能手机,远程控制中心为服务器。

[0215] 具有旋转滤芯的智能水处理装置的电控系统(基于传统继电保护的电控系统)

[0216] 如图14-15,一种用于智能水处理装置的继电控制系统,包括进水及投药控制电路、滤芯升降控制电路、液泵控制电路、以及出料控制电路;

[0217] 继电控制系统还包括启动按钮、停止按钮、第一延时继电器、第二延时继电器、上液位检测电路和下液位检测电路、上限位检测电路(如上限位开关)和下限位检测电路(如下限位开关);

[0218] 第一延时继电器用于控制反应时间;第二延时继电器用于控制出料时间;

[0219] (1) 进水及投药控制电路

[0220] 进水控制电路与启动按钮、停止按钮、第二延时继电器开关、上液位检测电路和进水阀继电器相连;启动按钮按下或第二延时继电器开关闭合时,开启进水阀;停止按钮按下或上液位检测到液位达到预设上限高度时,关闭进水阀;

[0221] 优选的,进水时,启动投药控制电路进行投药;按预先的进水量投入预设的药剂,药剂投入完成后,即停止投药。

[0222] (2) 滤芯升降控制电路

[0223] 滤芯升降控制电路用于通过电控升降机构驱动升降平台升降动作;滤芯升降控制电路与电控升降机构、启动按钮、停止按钮、上限位检测电路、下限位检测电路和第二延时继电器开关相连;启动按钮按下时,滤芯上升,停止按钮按下时,滤芯停止动作,上限位检测电路检测滤芯达到上限位置时,停止上升,下限位检测电路检测滤芯达到下限位置时,停止下降,第二延时继电器开关动作时,表示反应完成,滤芯开始下降;

[0224] (3) 出料控制电路

[0225] 出料控制电路与下液位检测电路、第二延时继电器开关、出料阀继电器和第二延时继电器连接;下液位检测电路检测到液位第一下限液位时,启动出料阀继电器驱动出料阀开启;并同时启动第二延时继电器;第二延时继电器开关动作时,表明出料完成,出料控制电路驱动出料阀继电器失电以关闭出料阀。

[0226] 用于智能水处理装置的继电控制系统,还包括滤芯旋转控制电路;

[0227] 滤芯旋转控制电路用于通过继电器控制电机旋转或停转;

[0228] 滤芯旋转控制电路与电机供电继电器、启动按钮、停止按钮、第二延时继电器开关和上限位检测电路相连;启动按钮按下时,或者第二延时继电器开关闭合时(表示排料完成),启动电机通过电机供电继电器驱动电机开启,从而带动滤芯旋转;停止按钮按下时,或者上限位检测电路检测到滤芯上升到上限位置时,通过继电器使得电机停转,滤芯停止旋转。

[0229] 上限位检测电路和下限位检测电路采用光电传感器、磁传感器或限位开关(行程开关)。

[0230] 上液位检测电路和下液位检测电路采用液位传感器和比较器(或放大器)。

[0231] 电控升降机构为电动推杆或液压推杆。

[0232] 进水控制电路、滤芯升降控制电路、液泵控制电路、滤芯旋转控制电路以及出料控

制电路采用PLC或分立的逻辑器件(与或非门组合)。

[0233] 具体的水处理流程参见图15。

[0234] 用于水处理装置中的进水管

[0235] 如图17-19,用于水处理装置中的进水管,进水管的管体51整体上呈环绕状;进水管的管体外端54封堵;进水管上设有多个出水孔52;所述的水处理装置中具有内桶和外桶。

[0236] 出水孔位于外绕状的管体的内侧,便于从孔内射出的水的方向为向中心方向(如径向并指向圆心),并便宜一定角度(如15度),这样可以在进水的时候顺便冲洗内桶。

[0237] 管体的整体上呈圆环状,管体的内环直径大于内桶的外直径。

[0238] 管体固定在外桶的开口处的内壁上,采用焊接或通过多个挂钩固定。

[0239] 管体的整体上呈正四边形,如图7,这样可以与方形的滤芯适配;可以更进一步,呈正 n 变形, n 大于等于5,与滤芯的形状适配即可,从而可以更好的发挥清洗滤芯外壁的作用。

[0240] 多个出水孔等间距布置。

[0241] 出水孔的直径范围为2-20mm。依据水处理装置的体积而定,优选的,圆环状管体的直径为430mm时,出水孔的直径为2.5mm。

[0242] 也有如图7所述的没有缺口无堵头的进水管。

[0243] 进水管,具有以下特点:

[0244] (1)管体一端封堵,通过较小的出水孔出水,因此,比直接管口出水较为均匀;

[0245] (2)出水孔等间距设置,出水更均匀;

[0246] (3)采用环形的管体时,且出水孔朝向圆形,在内桶(即滤芯)的升降过程中,出水可以冲刷内桶外壁,起到自洁的作用。

[0247] (4)整体上采用环形或多边形结构,外形更美观。

[0248] 综上所述,这种用于水处理装置中的进水管,结构美观,具有自洁功能。

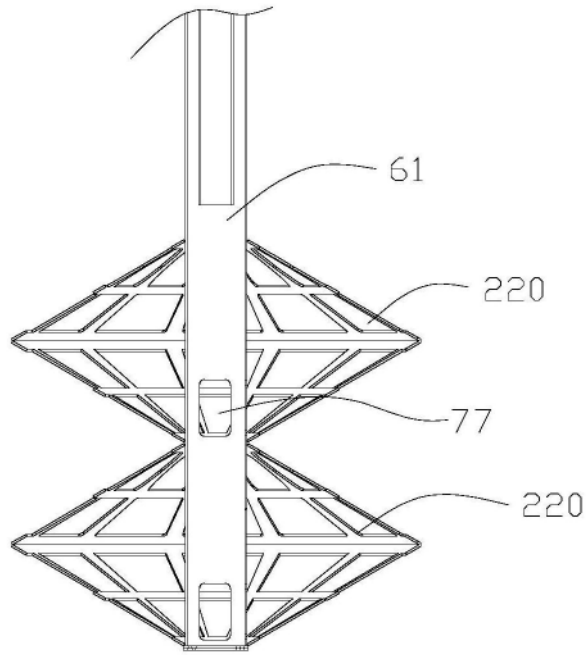


图1

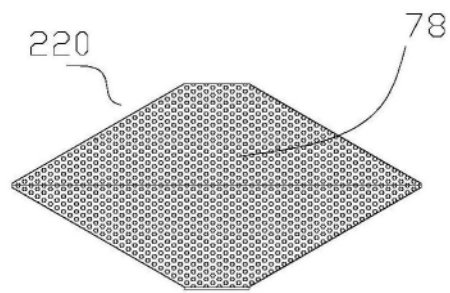


图2

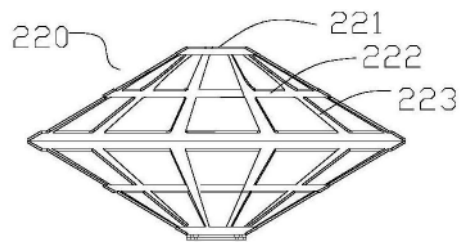


图3

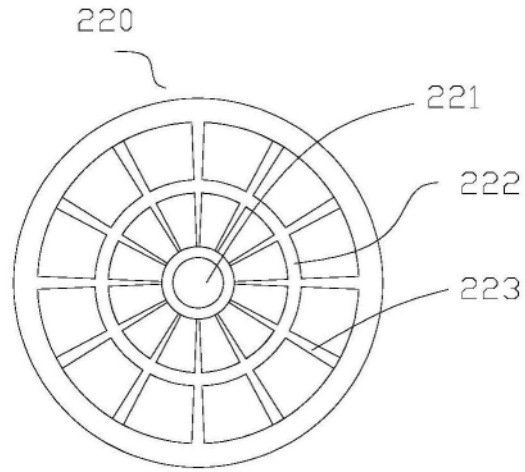


图4

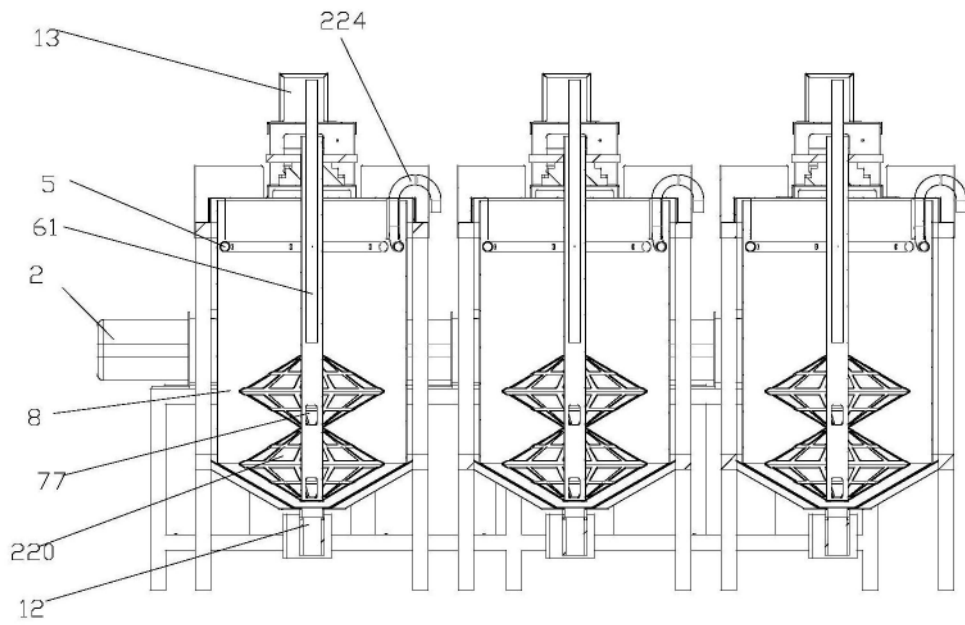


图5

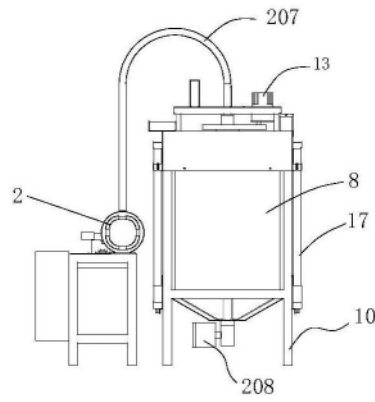


图6

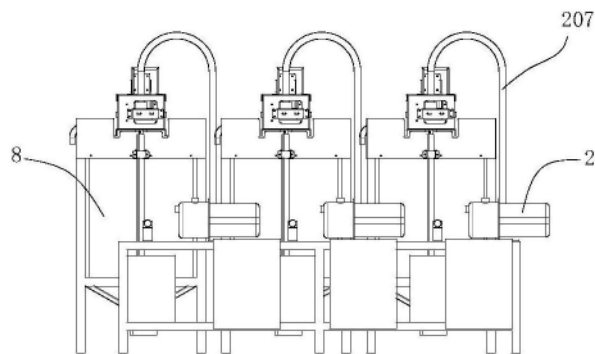


图7

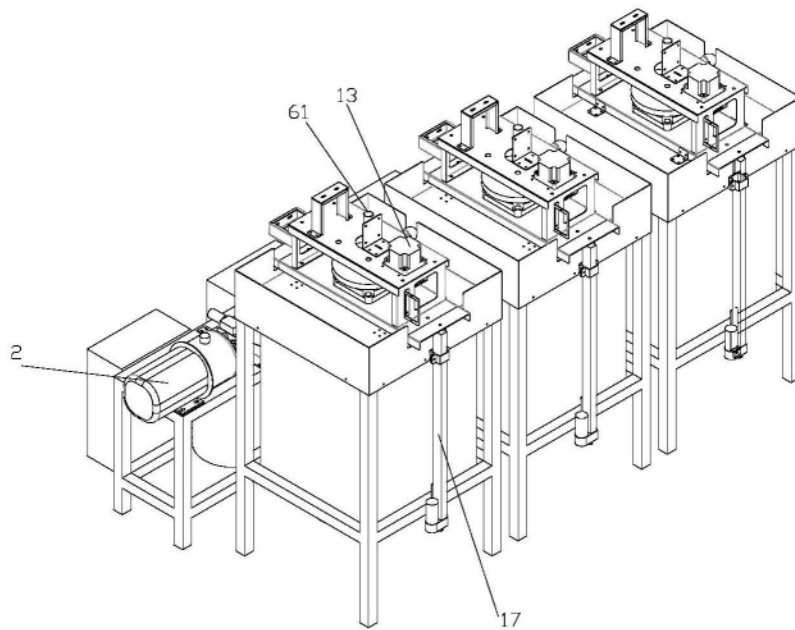


图8

A-A

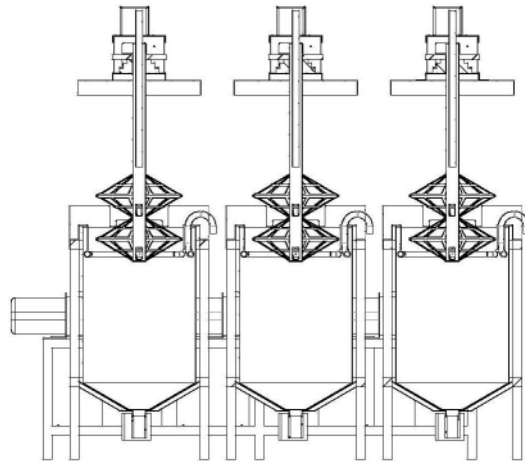


图9

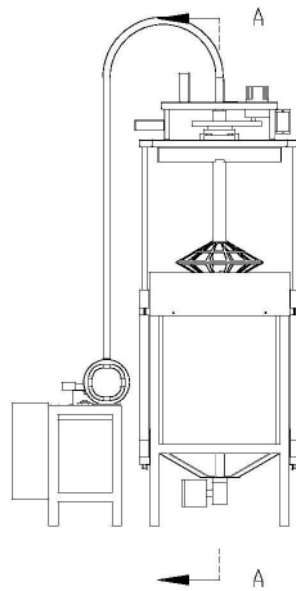


图10

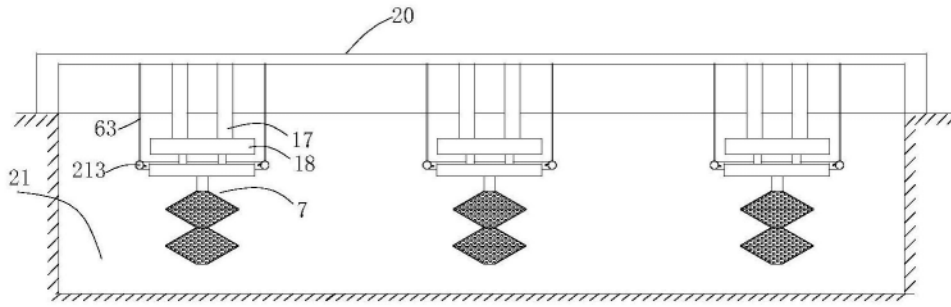


图11

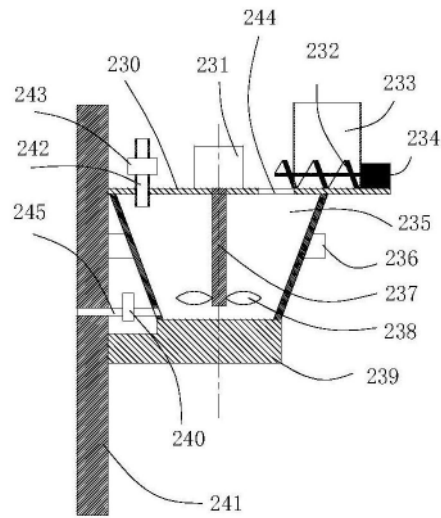


图12

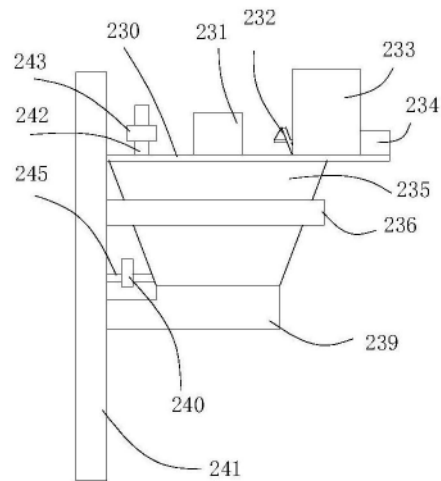


图13

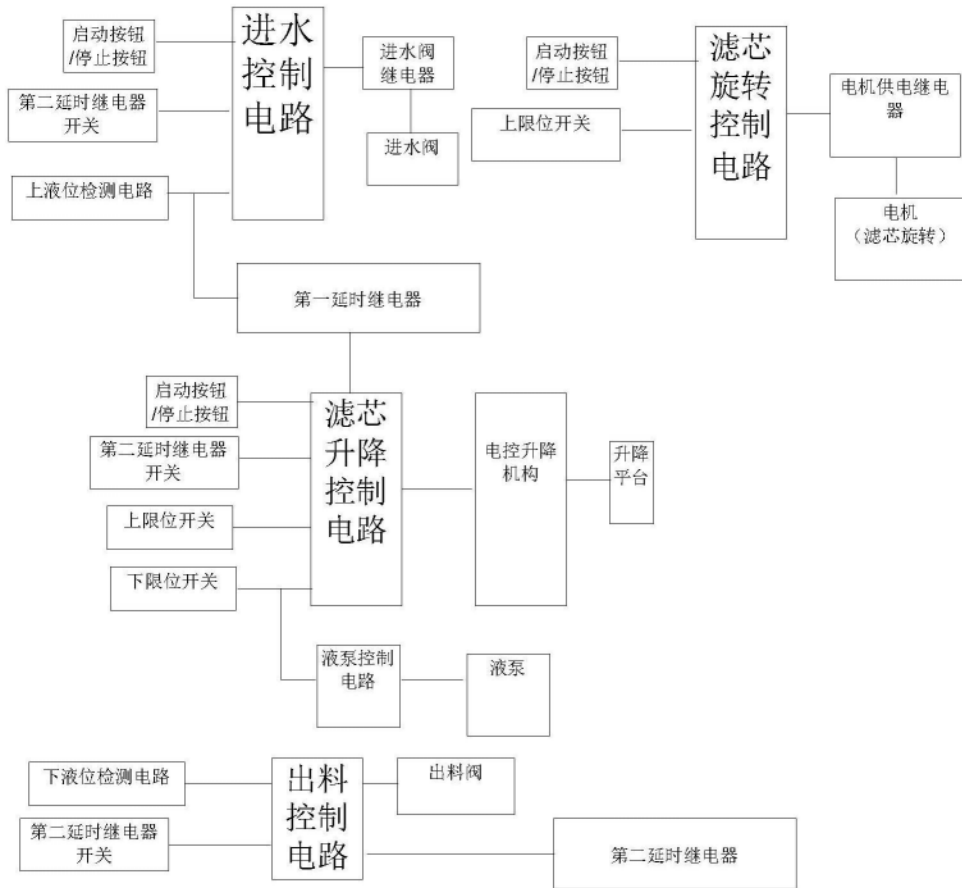


图14

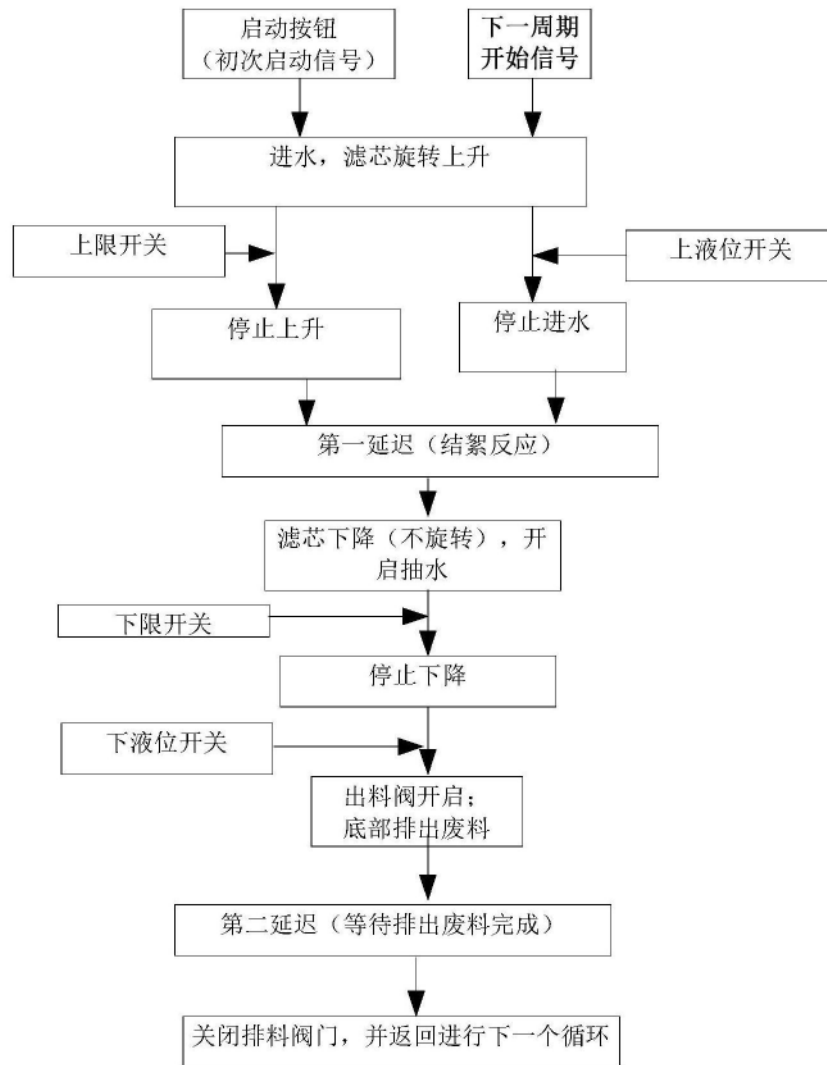


图15

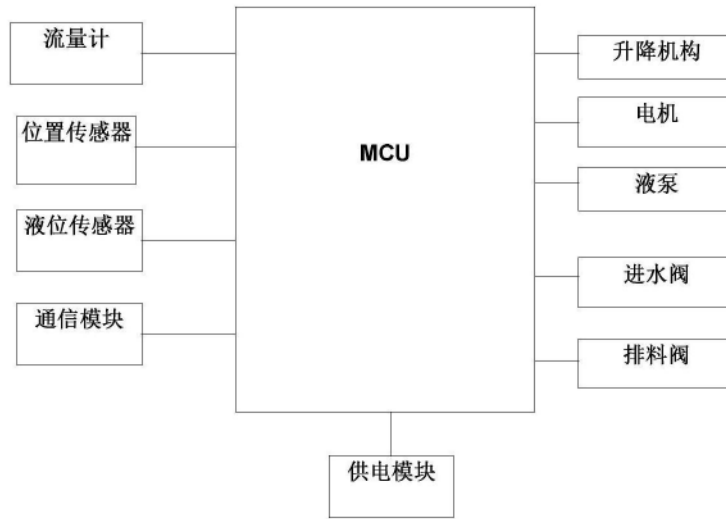


图16

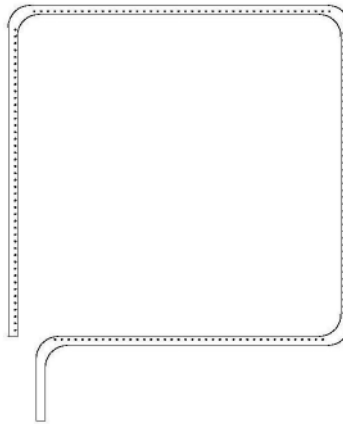


图17

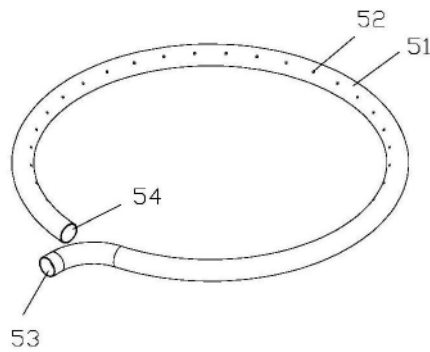


图18

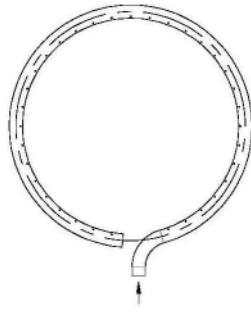


图19

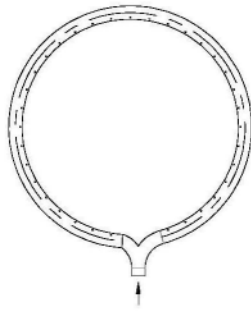


图20

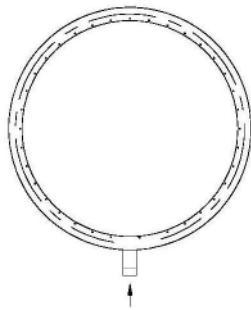


图21

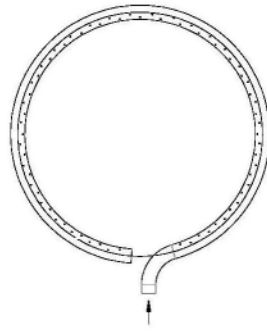


图22



图23

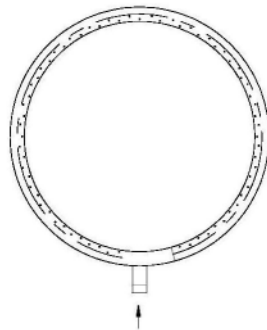


图24

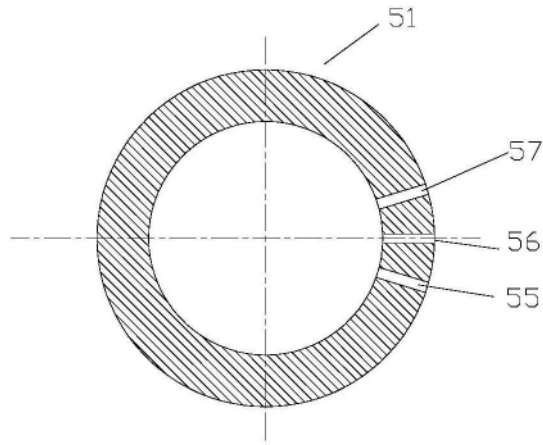


图25

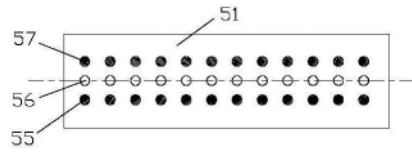


图26

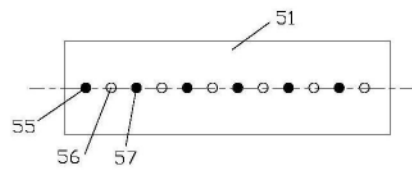


图27

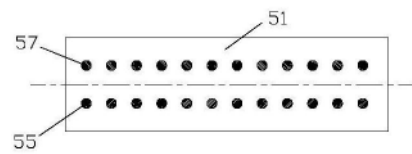


图28

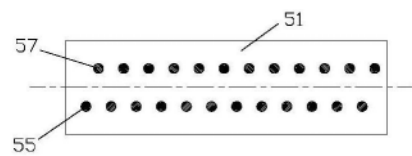


图29

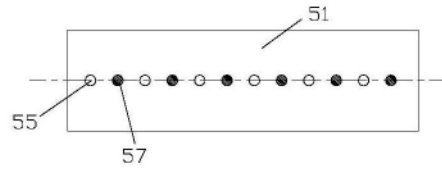


图30