



(12)发明专利

(10)授权公告号 CN 103639081 B

(45)授权公告日 2017.01.25

(21)申请号 201310516698.8

(22)申请日 2013.10.28

(65)同一申请的已公布的文献号
申请公布号 CN 103639081 A

(43)申请公布日 2014.03.19

(73)专利权人 重庆新陆农业开发有限公司
地址 402560 重庆市铜梁区土桥镇庆林村
十二社

(72)发明人 陈薇

(74)专利代理机构 北京华仲龙腾专利代理事务
所(普通合伙) 11548

代理人 姜庆梅

(51)Int.Cl.
B05B 1/30(2006.01)

(56)对比文件

CN 201026471 Y,2008.02.27,
CN 201026471 Y,2008.02.27,
CN 203223276 U,2013.10.02,
CN 101396679 A,2009.04.01,
US 5129580 A,1992.07.14,

审查员 高洁

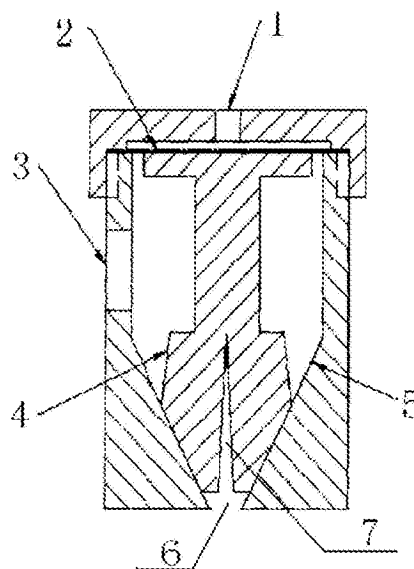
权利要求书1页 说明书2页 附图1页

(54)发明名称

一种可变流量喷头

(57)摘要

本发明涉及一种可变流量喷头,包括套管,所述套管内部设置有活塞,所述套管的一侧设置有进口。本发明的有益效果是:喷头流量可以通过活塞调节。



1. 一种可变流量喷头,其特征在于,包括套管,所述套管内部设置有活塞,所述套管的一侧设置有进口,所述套管上部设置有隔膜,所述隔膜上方即套管的顶部设置有进口,所述套管的内部设置有锥形中空,用以放置活塞。
2. 根据权利要求1所述的可变流量喷头,其特征在于,所述套管下方设置有出口。
3. 根据权利要求2所述的可变流量喷头,其特征在于,所述活塞下端设置有开口。

一种可变流量喷头

技术领域

[0001] 本发明涉及一种喷头,特别是一种可变流量喷头。

背景技术

[0002] 农林生产中,大量的水,化肥,农药等都是通过喷头投入到田间的。因此,喷头是农用设备的关键组成部分。精确农业要求喷头的流量是可变的,是可以控制的。可变量喷头,基于实际需要和产量潜力施肥,施药,喷灌等,而不是对整个农田规则地喷洒一遍。

发明内容

[0003] 本发明所要解决的技术问题是提供一种流量可变的喷头。

[0004] 本发明解决上述技术问题的技术方案如下:一种可变流量喷头,包括套管,所述套管内部设置有活塞,所述套管的一侧设置有进口。

[0005] 本发明的有益效果是:喷头流量可以通过活塞调节。

[0006] 在上述技术方案的基础上,本发明还可以做如下改进。

[0007] 进一步,所述套管上部设置有隔膜,所述隔膜上方即套管的顶部设置有

[0008] 进口。

[0009] 在上述技术方案的基础上,本发明还可以做如下改进。

[0010] 进一步,所述套管的内部设置有锥形中空,用以放置活塞。

[0011] 在上述技术方案的基础上,本发明还可以做如下改进。

[0012] 进一步,所述套管下方设置有出口。

[0013] 在上述技术方案的基础上,本发明还可以做如下改进。

[0014] 进一步,所述活塞下端设置有开口。

附图说明

[0015] 图1为本发明结构示意图;

[0016] 附图中,各标号所代表的部件列表如下:

[0017] 1、进口,2、隔膜,3、进口,4、活塞,5、套管,6.出口,7、开口。

具体实施方式

[0018] 以下结合附图对本发明的原理和特征进行描述,所举实例只用于解释本发明,并非用于限定本发明的范围。

[0019] 如图1所示,一种可变流量喷头,其特征在于,包括套管5,所述套管内部设置有活塞4,所述套管的一侧设置有进口3。套管上部设置有隔膜2,所述隔膜上方即套管的顶部设置有进口1。套管的内部设置有锥形中空,用以放置活塞。套管下方设置有出口6。活塞下端设置有开口7。

[0020] 以上所述仅为本发明的较佳实施例,并不用以限制本发明,凡在本发明的精神和

原则之内,所作的任何修改、等同替换、改进等,均应包含在本发明的保护范围之内。

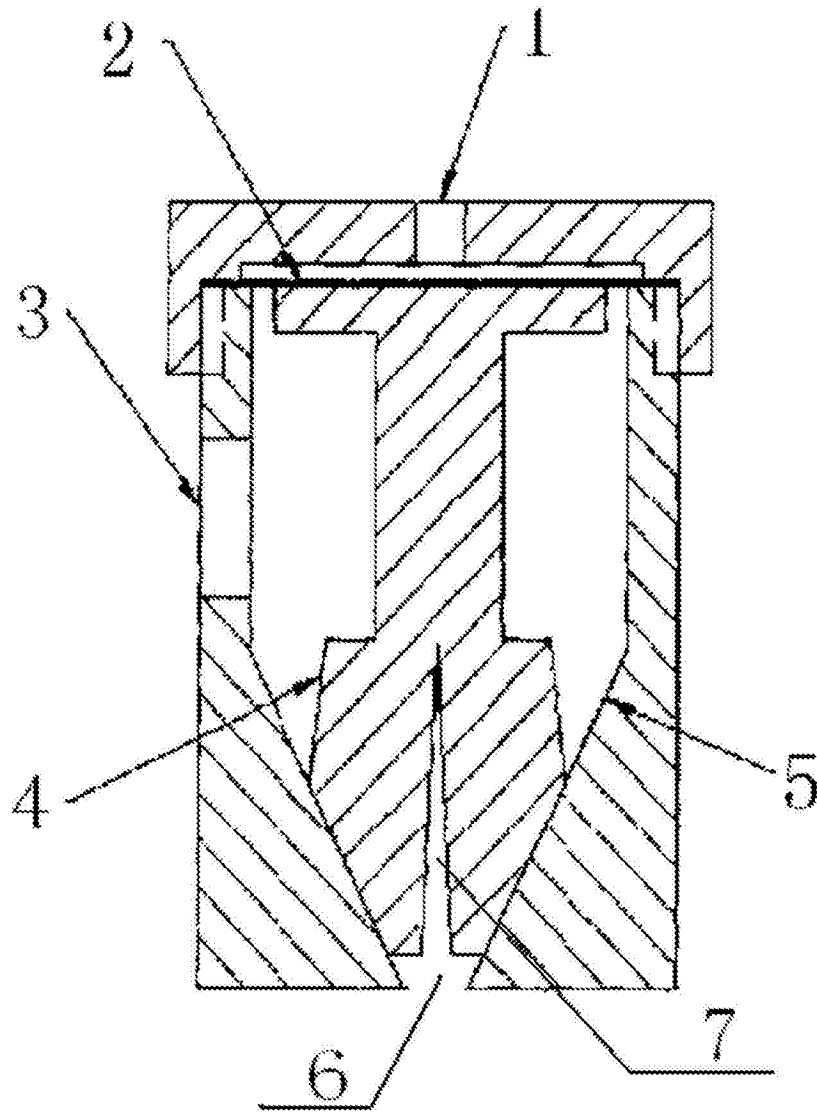


图1