



(12) 发明专利

(10) 授权公告号 CN 109405590 B

(45) 授权公告日 2023.08.18

(21) 申请号 201811457357.7

F28F 9/04 (2006.01)

(22) 申请日 2018.11.30

F28F 21/08 (2006.01)

(65) 同一申请的已公布的文献号

申请公布号 CN 109405590 A

(56) 对比文件

CN 108837780 A, 2018.11.20

CN 209279722 U, 2019.08.20

DE 19528168 A1, 1997.02.06

JP 2000161604 A, 2000.06.16

US 2018297843 A1, 2018.10.18

US 6221463 B1, 2001.04.24

WO 2014160389 A1, 2014.10.02

(43) 申请公布日 2019.03.01

(73) 专利权人 华南理工大学

地址 510640 广东省广州市天河区五山路
381号

(72) 发明人 龙新峰 邓月华 李杰鑫 黄柏浩

审查员 肖震

(74) 专利代理机构 广州市华学知识产权代理有
限公司 44245

专利代理师 梁睦宇

(51) Int. Cl.

F28D 7/00 (2006.01)

F28F 9/013 (2006.01)

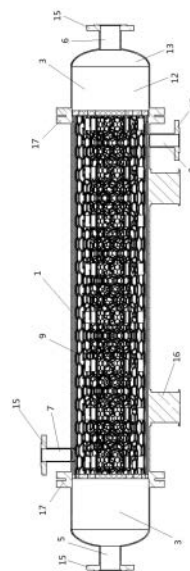
权利要求书1页 说明书5页 附图9页

(54) 发明名称

一种六边形网筛的网状管层高效换热器

(57) 摘要

本发明公开了一种六边形网筛的网状管层高效换热器,包括圆筒状的壳体和换热管,所述壳体的两端均连接有封头,所述封头通过连接法兰与壳体的端面连接,两个封头分别设有热流输入口和热流输出口,所述壳体两端的壳壁分别设有冷流输出口和冷流输入口;所述换热管拼接成网状换热管层,此网状换热管层呈圆筒状,所述网状换热管层的网孔为六边形网孔;所述网状换热管层具有多层,且多层网状换热管层依次套接,相邻两层网状换热管层之间设有多段导管,所述网状换热管层通过固定管板安装于壳体内,所述网状换热管层的两端分别与热流输入口和热流输出口连通。本发明抗压能力强,结构稳定,节省原料,且换热面积大,湍流度高,换热效率高。



1. 一种六边形网筛的网状管层高效换热器,其特征在于:包括圆筒状的壳体和换热管,所述壳体的两端均连接有封头,所述封头通过连接法兰与壳体的端面连接,两个封头分别设有热流输入口和热流输出口,所述壳体两端的壳壁分别设有冷流输出口和冷流输入口;所述换热管拼接成网状换热管层,此网状换热管层呈圆筒状,所述网状换热管层的网孔为六边形网孔;所述网状换热管层具有多层,且多层网状换热管层依次套接,相邻两层网状换热管层之间设有多段导管,所述网状换热管层通过固定管板安装于壳体内,所述网状换热管层的两端分别与热流输入口和热流输出口连通;所述壳体的内腔与换热管的外壁形成壳程,所述冷流输出口通过壳程与冷流输入口相通。

2. 根据权利要求1所述的六边形网筛的网状管层高效换热器,其特征在于:同一横截面中的各圈导管错位分布。

3. 根据权利要求1所述的六边形网筛的网状管层高效换热器,其特征在于:所述网状换热管层具有四层,自内向外各层网状换热管层的直径比为1:2:3:4。

4. 根据权利要求1所述的六边形网筛的网状管层高效换热器,其特征在于:所述壳体的内壁设有均匀分布的凸条,此凸条的轴线方向与壳体的中心线平行。

5. 根据权利要求1所述的六边形网筛的网状管层高效换热器,其特征在于:所述冷流输出口与壳体的连接口位于冷流输入口与壳体的连接口上方。

6. 根据权利要求1所述的六边形网筛的网状管层高效换热器,其特征在于:所述网状换热管层通过胀焊与固定管板连接。

7. 根据权利要求1所述的六边形网筛的网状管层高效换热器,其特征在于:所述固定管板中设有与网状换热管层连接的多个连接孔,多个连接孔相对于固定管板的中心径向发射状分布。

8. 根据权利要求1所述的六边形网筛的网状管层高效换热器,其特征在于:所述固定管板位于封头内,且固定管板与封头之间通过密封圈连接。

9. 根据权利要求1所述的六边形网筛的网状管层高效换热器,其特征在于:所述壳体为双层钢制结构,且两层钢之间填充有耐高温隔热材料。

10. 根据权利要求1所述的六边形网筛的网状管层高效换热器,其特征在于:所述热流输入口、热流输出口、冷流输出口和冷流输入口的外端均设有法兰盘。

一种六边形网筛的网状管层高效换热器

技术领域

[0001] 本发明涉及换热器技术,具体涉及一种六边形网筛的网状管层高效换热器。

背景技术

[0002] 随着现代工业的迅速发展,能源的合理利用成为世界各国工业良性发展的核心问题。世界各国在寻找新能源的同时,也更加注重了节能新途径的研发。作为重要过程设备,换热器由于其在化工、石油、动力、冶金、核电、建材和原子能等工业部门的热量回收和综合利用中发挥着重要的作用,使得世界各国致力于换热器理论研究、新技术和新产品的开发并进入高层次的探索阶段。中国正处于经济快速发展时期,为了解决传统高能耗的散热器占据主要市场和新兴高效率换热器供不应求等问题,在借鉴国外先进换热器技术的基础上加大了对各种换热器的研发,已经取得了一定的成绩。

[0003] 换热器又称热交换器,是一种将热流体的部分热量传递给冷流体的设备,也是实现化工生产过程中热量交换和传递不可缺少的设备。换热器按照传送热量的方法来分可分为间壁式、混合式、蓄热式三种类型。其中间壁式换热器的冷、热流体被固体间壁隔开,并通过间壁进行热量交换的换热器,因此又称表面式换热器,这类换热器应用最广。间壁式换热器根据传热面的结构不同可分为管式和板面式。管式换热器以管子表面作为传热面,具有结构坚固、操作弹性大、适应性强、可靠程度高、选材范围广、处理能力大和能承受高温高压等特点。但是管式换热效率比板式换热器低、结构紧凑性低、金属材料消耗高。板面式换热器以平板或稍带锥度的伞板作为传热面,相对于管壳式换热器具有传热效率高、结构紧凑、重量轻和适应性大等优点,但焊接式板式换热器不易清洗,不能用于结垢介质的换热环境;可拆式换热器由于本身结构的局限性,不能用于高温高压换热环境。因此,对换热器合理设计、运转和改进,制造出具有结构坚固稳定、适用范围广、耐高温高压、传热效率高等优点的换热器,对于各领域节约制作成本、节省空间、提高能源利用率有十分重要的作用。

发明内容

[0004] 本发明的目的是为了克服以上现有技术存在的不足,提供了一种六边形网筛的网状管层高效换热器。此六边形网筛的网状管层高效换热器的结构稳定,换热管具有较强的抗压能力,且换热效率高。

[0005] 本发明的目的通过以下的技术方案实现:本六边形网筛的网状管层高效换热器,包括圆筒状的壳体和换热管,所述壳体的两端均连接有封头,所述封头通过连接法兰与壳体的端面连接,两个封头分别设有热流输入口和热流输出口,所述壳体两端的壳壁分别设有冷流输出口和冷流输入口;所述换热管拼接成网状换热管层,此网状换热管层呈圆筒状,所述网状换热管层的网孔为六边形网孔;所述网状换热管层具有多层,且多层网状换热管层依次套接,相邻两层网状换热管层之间设有导管,所述网状换热管层通过固定管板安装于壳体内,所述网状换热管层的两端分别与热流输入口和热流输出口连通;所述壳体的内腔与换热管的外壁形成壳程,所述冷流输出口通过壳程与冷流输入口相通。

- [0006] 优选的,同一横截面中的各圈导管错位分布。
- [0007] 优选的,所述网状换热管层具有四层,自内向外各层网状换热管层的直径比为1:2:3:4。
- [0008] 优选的,所述壳体的内壁设有均匀分布的凸条,此凸条的轴线方向与壳体的中心线平行。
- [0009] 优选的,所述冷流输出口与壳体的连接口位于冷流输入口与壳体的连接口上方。
- [0010] 优选的,所述网状换热管层通过胀焊与固定管板连接。
- [0011] 优选的,所述固定管板中设有与网状换热管层连接的多个连接孔,多个连接孔相对于固定管板的中心径向发射状分布。
- [0012] 优选的,所述固定管板位于封头内,且固定管板与封头之间通过密封圈连接。
- [0013] 优选的,所述壳体为双层钢制结构,且两层钢之间填充有耐高温隔热材料。
- [0014] 优选的,所述热流输入口、热流输出口、冷流输出口和冷流输入口的外端均设有法兰盘。
- [0015] 本发明相对于现有技术具有如下的优点:
- [0016] 1、抗压能力强,结构稳定,节省原料。换热管拼接成网状换热管层,此网状换热管层的网孔为稳定的六边形结构,六边形结构具有较好的抗侧刚度和抗侧承载能力,同时具有一定的竖向承载能力和竖向刚度,使其具有优良且稳定的力学性能,可以抵抗一定速度的流体的冲击力和压力。同时由于六边形相互之间容易拼对,结构对称性高,且大大节省了制造原料。
- [0017] 2、换热面积大,湍流度高,换热效率高。与传统管壳式换热器相比,换热管拼接成的网状换热管层具有六边形结构,六边形作为一种将最多数量的相似物填充在最小空间的有效方式,使得单位空间的换热效率增加,大大节省了空间。同时,热流体在一个六边形的换热管往下一个六边形的换热管流动时,便实现了一次分流和一次合流,这样的结构使得流体在换热管内流动时极大地增强了湍流效果,从而提高了流体的换热系数。
- [0018] 3、壳程流阻低,传热膜系数高。多段导管不仅对网状换热管道起到支撑的作用,而且由于空心圆环对纵向流体阻力小,壳程流体的绝大部分流动功耗用于促进粗糙换热管的传热界面上的流体湍流,获得比普通光滑管界面高80%~100%的传热膜系数。有效地避免传统换热器中折流隔板对流体形体阻力过大,造成流体输送功白白浪费,而传热膜系数又较低的缺陷。
- [0019] 4、能量消耗低。流体分别在管程和壳程内总体上接近逆流流动,达到所需热交换量需要的传热温差较小。换热器在较小温差下运行,系统的压力降较小,从而减少了介质的循环量,降低了能量的消耗。
- [0020] 5、壳体内壁设有均匀排列的凸条,可缓冲冷流体的流动,减小对网状换热管层的冲击,对网状换热管层起到保护作用。
- [0021] 6、有效减小了热量损失。壳体双层不锈钢之间使用耐高温绝热材料填充,椭圆封头双层不锈钢中间保温层填充绝热材料,与抽真空的隔热方法相比,填充绝热方式更加经济,有利于降低换热器的制作成本。
- [0022] 7、提高了密封性,增强能承受振动能力和疲劳载荷能力。采用强度焊加贴胀的方式作为换热管与管板的连接方式。强度胀接保证了换热管与管板连接的密封性能及抗拉脱强

度,贴胀消除了换热管与管孔质间缝隙的轻度胀接。

附图说明

[0023] 图1是本发明的六边形网筛的网状管层高效换热器的结构示意图。

[0024] 图2是本发明的单层网状换热管层的正视图。

[0025] 图3是本发明的单层网状换热管层的结构示意图。

[0026] 图4是本发明的多层网状换热管层的侧视图。

[0027] 图5是本发明的导管的结构示意图。

[0028] 图6是本发明的热流输入口的结构示意图。

[0029] 图7是本发明的固定管板的结构示意图。

[0030] 图8是实施例1的壳体的剖视图。

[0031] 图9是实施例2的壳体的剖视图。

[0032] 图10是实施例3的壳体的剖视图。

[0033] 其中,1为壳体,2为换热管,3为封头,4为连接法兰,5为热流输入口,6为热流输出口,7为冷流输出口,8为冷流输入口,9为网状换热管层,10为导管,11为固定管板,12为圆筒部,13为球面部,14为凸条,15为法兰盘,16为底部支撑器,17为连接法兰,18为固定孔。

具体实施方式

[0034] 下面结合附图和实施例对本发明作进一步说明。

[0035] 实施例1

[0036] 如图1所示的六边形网筛的网状管层高效换热器,包括圆筒状的壳体和换热管,所述壳体的两端均连接有封头,所述封头通过连接法兰与壳体的端面连接,两个封头分别设有热流输入口和热流输出口,所述壳体两端的壳壁分别设有冷流输出口和冷流输入口;所述换热管拼接成网状换热管层,此网状换热管层呈圆筒状,所述网状换热管层的网孔为六边形网孔;所述网状换热管层具有多层,且多层网状换热管层依次套接,相邻两层网状换热管层之间设有多段导管,所述网状换热管层通过固定管板安装于壳体内,所述网状换热管层的两端分别与热流输入口和热流输出口连通;所述壳体的内腔与换热管的外壁形成壳程,所述冷流输出口通过壳程与冷流输入口相通。所述壳体的下面设有底部支撑器。此结构方便换热器的安装,且保证了安装后的稳定性。为提高紧凑性,封头包括圆筒部和球面部,球面部通过圆筒部与壳体连接,热流输入口和热流输出口分别设置在相应的球面部。为保证连接的稳定性,圆筒部通过连接法兰与壳体连接。

[0037] 具体的,网状换热管层构成管程,而壳体与换热管的外壁构成壳程,热流体从热流输入口进入后,再通过管程流到热流输出口排出;而冷流体从冷流输入口进入后,再通过壳程流到冷流输出口排出。在此过程中,热流体和冷流体通过网状换热管层的管壁换热。即本六边形网筛的网状管层高效换热器的具体工作过程如下:

[0038] 热流体从热流输入口输入,依次经过封头和固定管板后网状换热管层构成的管程,热流体在管程流动。同时,冷流体从冷流输入口直接进入壳体壳程,在壳程流动。冷流体与热流体流动方向相反,即冷热流体形成逆流。冷热流体通过网状换热管道壁进行热量的交换。热交换后的热流体从热流体输出口排出,冷流体从冷流输出口排出。热流体在管

程的流动过程中,进行多次分流和合流,提高了湍流度和换热效率。

[0039] 同一横截面中的各圈导管错位分布。如图4所示,在同一横截面中,位于同一直径中导管构成一圈,相邻两圈中的导管不在同一径向方向上。各段导管交错分布,不仅对网状换热管层起到支撑的作用,且由于导管具有空心结构,可减小纵向流动的流体的阻力,以使壳程中的流体的绝大部分流动功耗用于促进粗糙换热管的传热界面上的流体湍流,获得比普通光滑管界面高80%~100%的传热膜系数。有效地避免传统换热器中折流隔板对流体形体阻力过大,造成流体输送功白白浪费,而传热膜系数又较低的缺陷。

[0040] 所述网状换热管层具有四层,自内向外各层网状换热管层的直径比为1:2:3:4。具体的,网状换热管层为与壳体的内腔形状相匹配的圆筒状,各层网状换热管层的直径不同,则各层网状换热管层依次套接,且各层网状换热管层的中心轴与壳体的中心轴均重合。本实施例中网状换热管层的数量优选采用四层,但网状换热管层的数量不仅限于四层,可根据壳体大小及换热需求而决定。如可为3层、5层和6层等。

[0041] 所述壳体的内壁设有均匀分布的凸条,此凸条的轴线方向与壳体的中心线平行。具体的,凸条的截面形状可为矩形。各条凸条相对于壳体的中心轴圆周均匀分布。此结构用于缓冲冷流体的流动,延长冷流体在壳体内的时间,从而提高换热效率,同时,可减小对换热管层的冲击,对换热管层起到保护作用。

[0042] 所述冷流进出口与壳体的连接口位于冷流输入口与壳体的连接口上方。此结构简单,可延长冷流体在壳程中的流动时间,使壳程中的冷流体和管程中的热流体充分换热。

[0043] 所述网状换热管层通过胀焊与固定管板连接。具体的,固定管板设有与网状换热管层的换热管相匹配的固定孔,各条换热管与相应的固定孔通过胀焊固定连接。此提高了密封性,增强能承受振动能力和疲劳载荷能力。采用强度焊加贴胀的方式作为换热管与管板的连接方式。强度胀接保证了换热管与管板连接的密封性能及抗拉脱强度,贴胀消除了换热管与管孔质间缝隙的轻度胀接。

[0044] 所述固定管板中设有与网状换热管层连接的多个连接孔,多个连接孔相对于固定管板的中心径向发射状分布。

[0045] 所述固定管板位于封头内,且固定管板与封头之间通过密封圈连接。具体的,密封圈为硅橡胶密封圈、丁腈橡胶密封圈和聚四氟乙烯密封圈中的任意一种。此结构进一步提高了密封效率,保证换热的可靠进行。

[0046] 所述壳体为双层钢制结构,且两层钢之间填充有耐高温隔热材料。具体的,耐高温隔热材料的导热系数为 $0.5\sim 0.8\text{W}/(\text{m}^2\cdot\text{K})$,具体可以选用微孔硅酸钙等多孔型绝热材料、岩棉等纤维型材料或者膨胀珍珠岩等粒状绝热材料中的任意一种。此可有效减小了热量损失。

[0047] 所述热流输入口、热流输出口、冷流输出口和冷流输入口的外端均设有法兰盘。此结构方便换热器与其他部分的连接,同时为满足换热需求时,方便多个换热器之间进行串联或并联。

[0048] 实施例2

[0049] 本六边形网筛的网状管层高效换热器除以下技术特征外同实施例1:

[0050] 所述壳体的内壁设有均匀分布的凸条,此凸条的轴线方向与壳体的中心线平行。具体的,凸条的截面形状可为三角形。各条凸条相对于壳体的中心轴圆周均匀分布。此实施

例中只是凸条的形状与实施例1不同,但与实施例1的凸条起到相同的作用。

[0051] 实施例3

[0052] 本六边形网筛的网状管层高效换热器除以下技术特征外同实施例1:

[0053] 所述壳体的内壁设有均匀分布的凸条,此凸条的轴线方向与壳体的中心线平行。具体的,凸条的截面形状可为半圆形。各条凸条相对于壳体的中心轴圆周均匀分布。此实施例中只是凸条的形状与实施例1不同,但与实施例1的凸条起到相同的作用。

[0054] 上述具体实施方式为本发明的优选实施例,并不能对本发明进行限定,其他的任何未背离本发明的技术方案而所做的改变或其它等效的置换方式,都包含在本发明的保护范围之内。

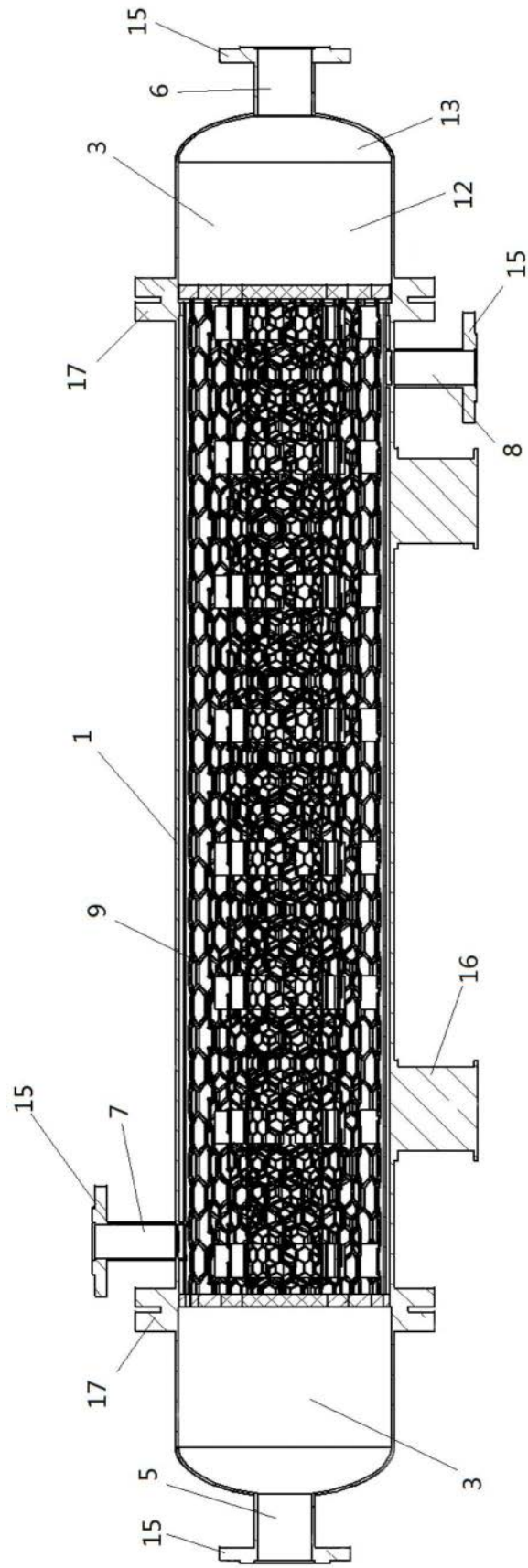


图1

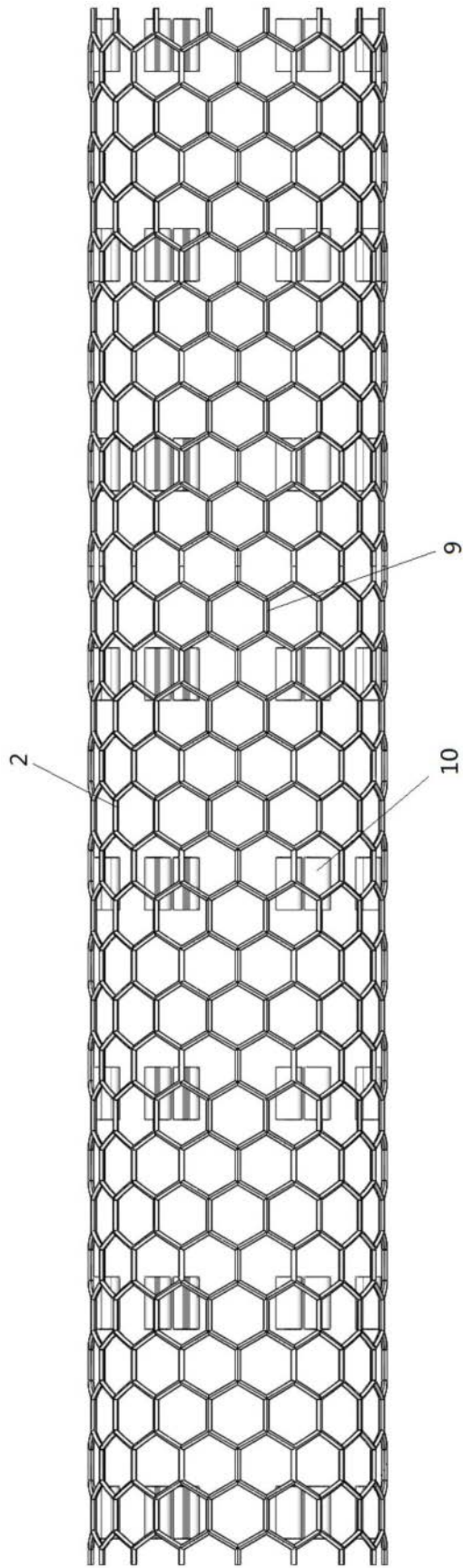


图2

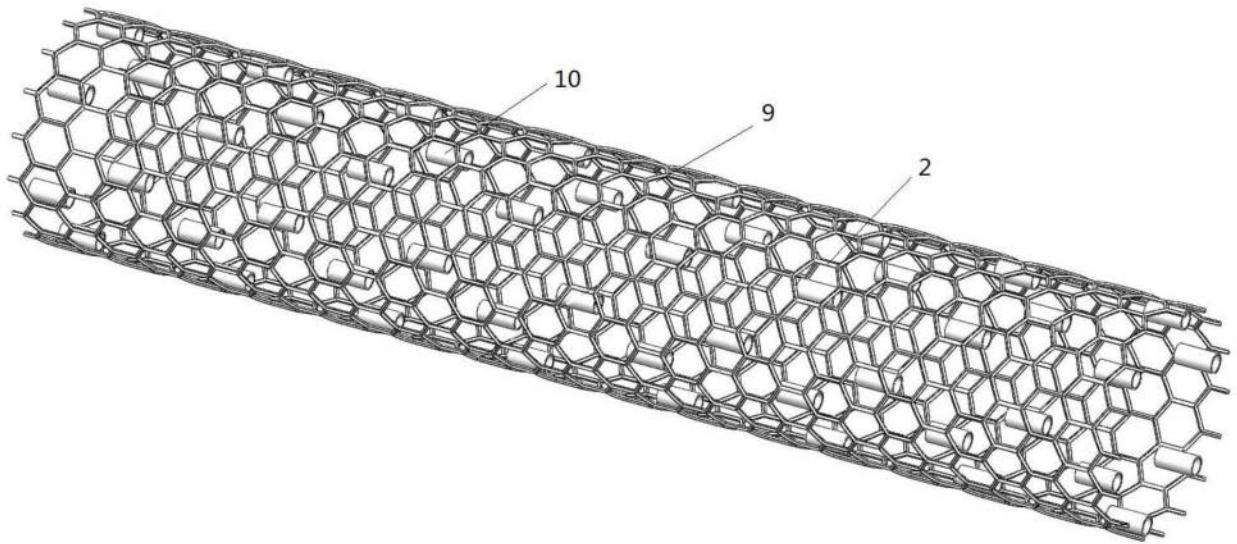


图3

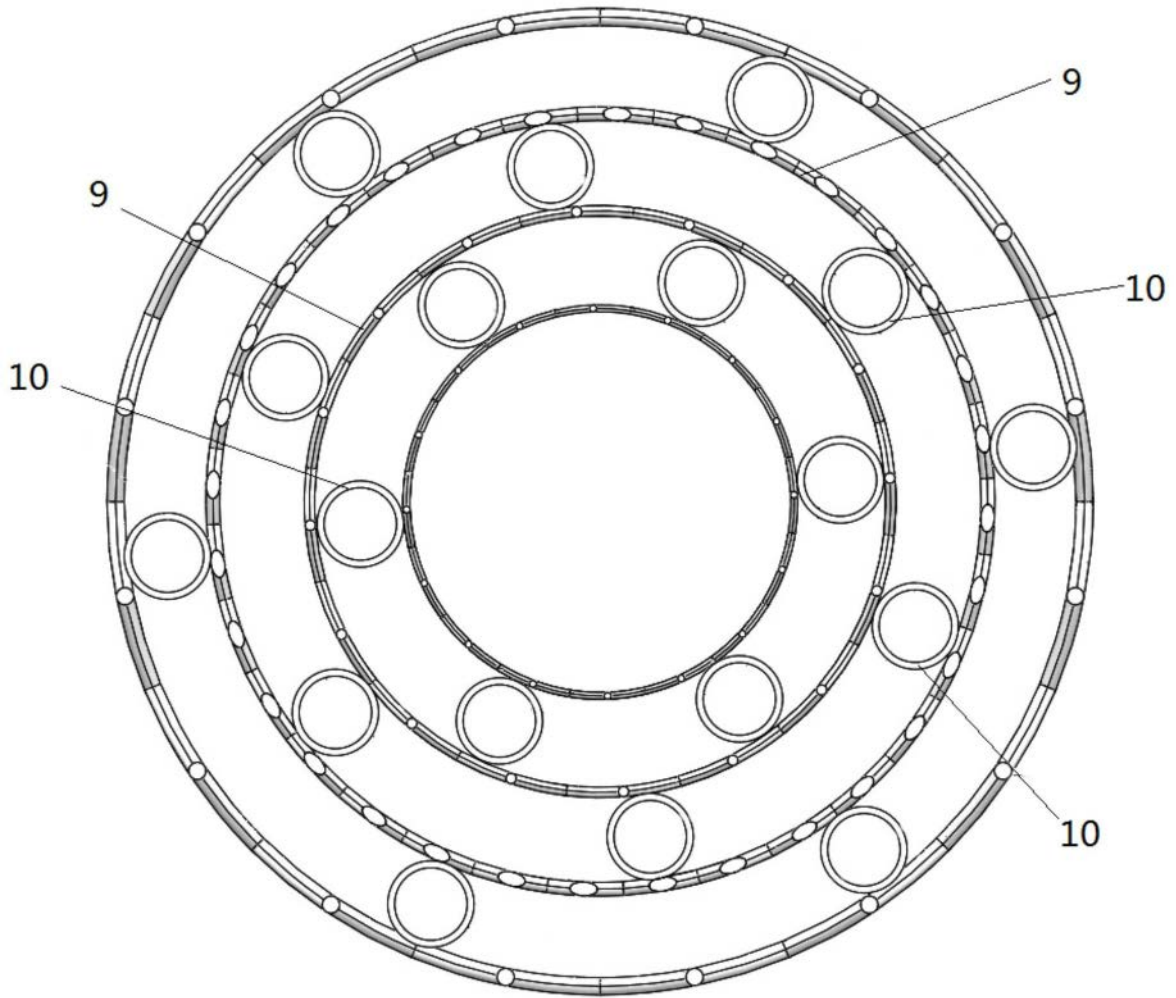


图4

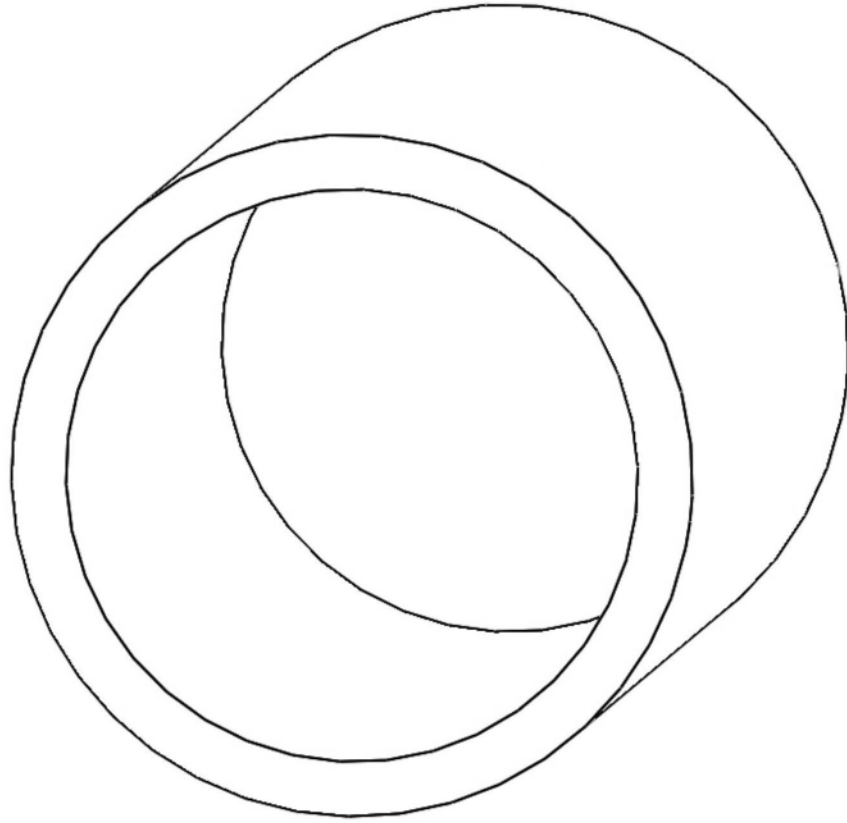


图5

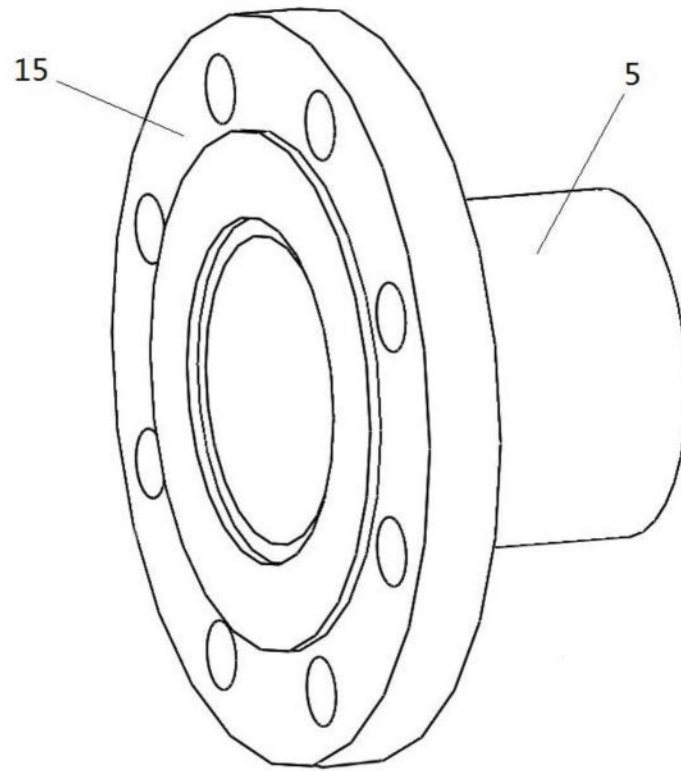


图6

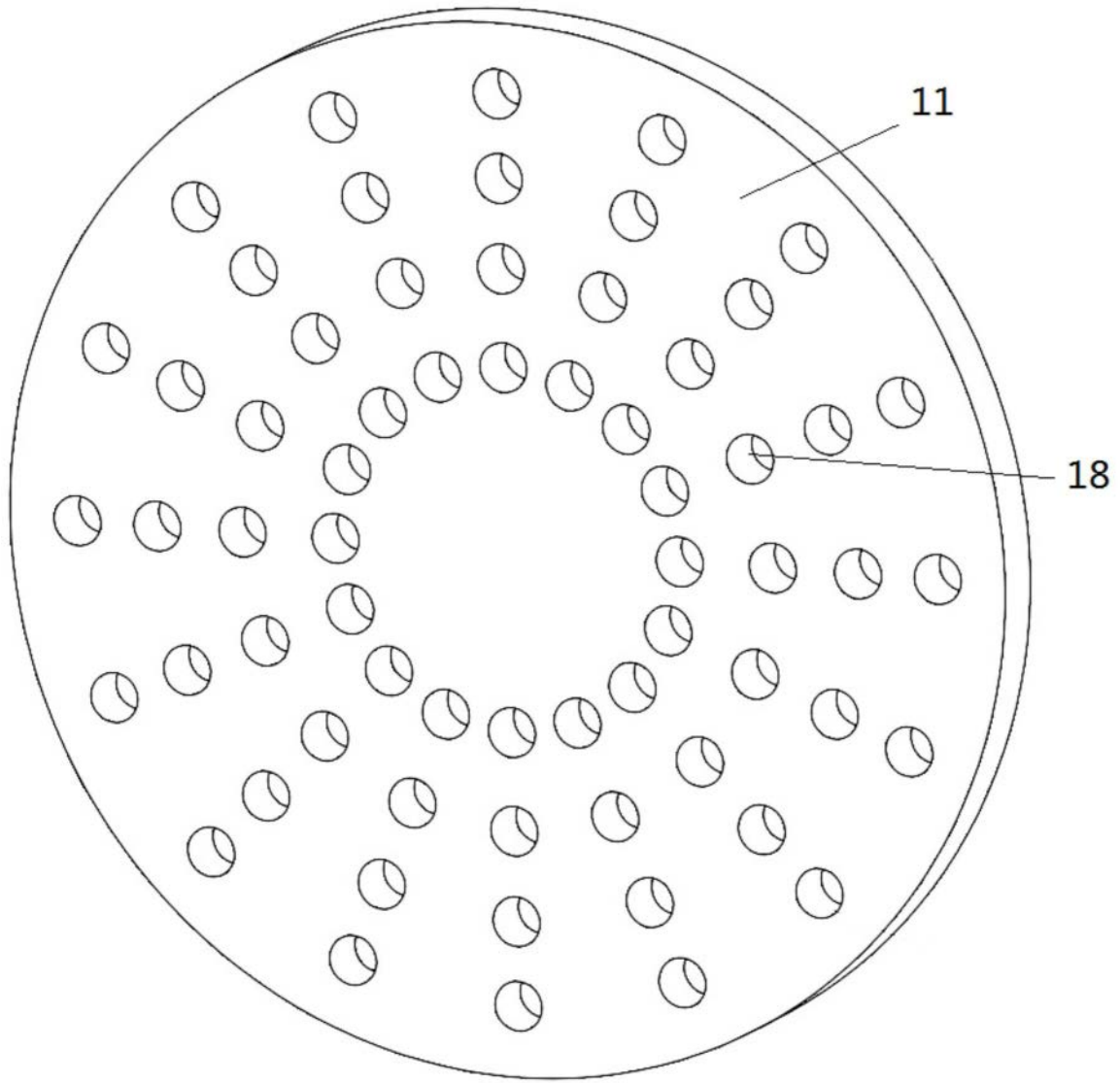


图7

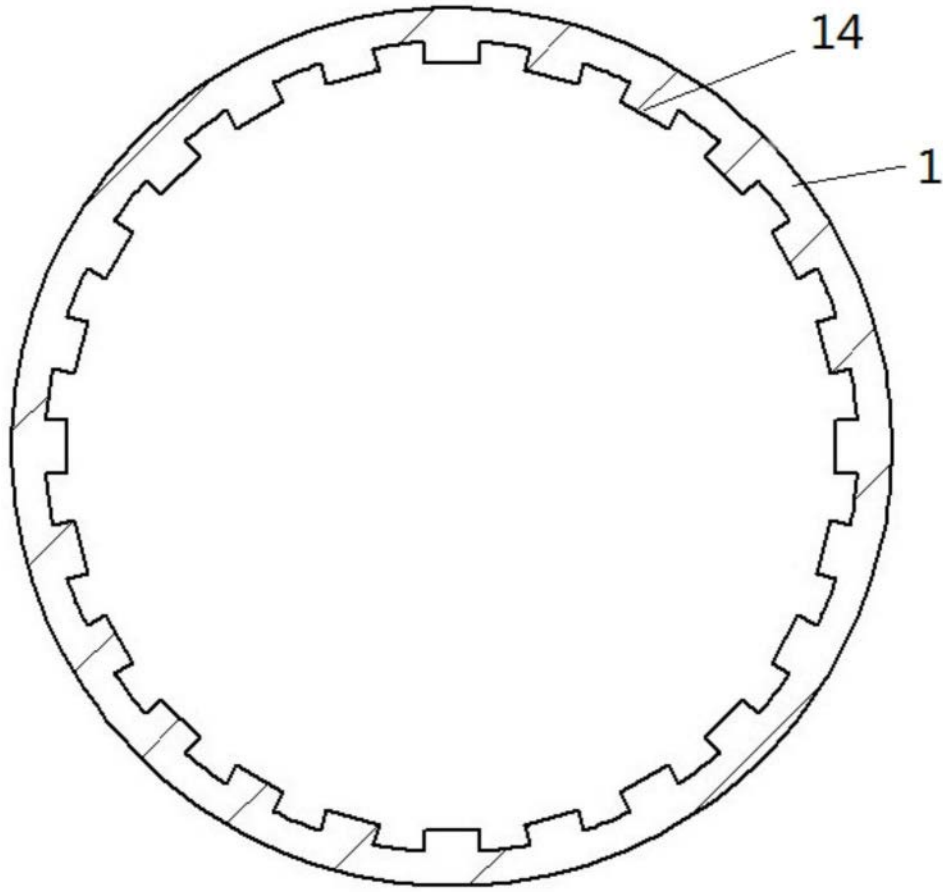


图8

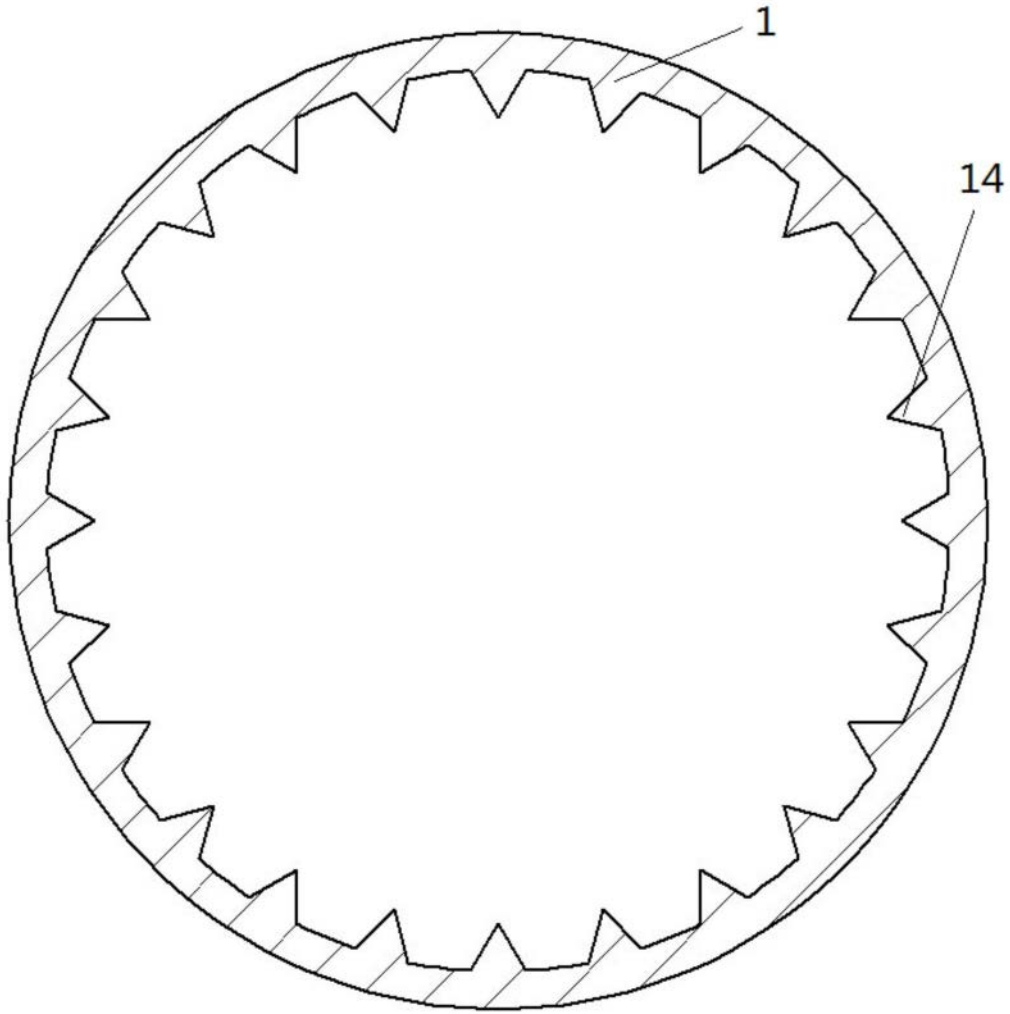


图9

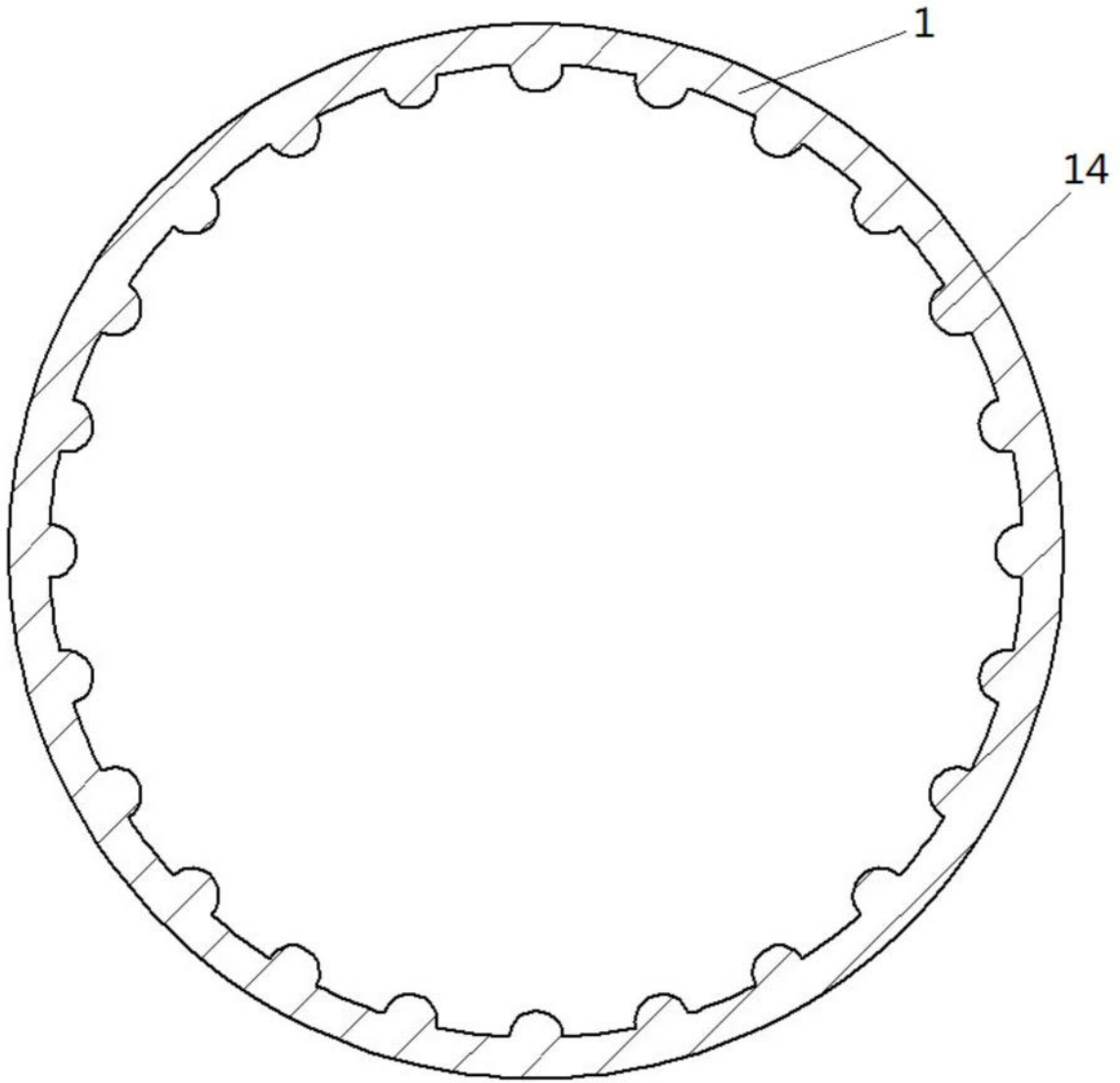


图10