

(12) 发明专利

(10) 授权公告号 CN 101351392 B

(45) 授权公告日 2012. 01. 18

(21) 申请号 200680049757. 3

(22) 申请日 2006. 12. 14

(30) 优先权数据

0554113 2005. 12. 27 FR

(85) PCT申请进入国家阶段日

2008. 06. 27

(86) PCT申请的申请数据

PCT/FR2006/051362 2006. 12. 14

(87) PCT申请的公布数据

W02007/074274 FR 2007. 07. 05

(73) 专利权人 瓦卢瓦有限合伙公司

地址 法国勒内博尔

(72) 发明人 J·丰特拉 D·古戎 D·雅屈克

(74) 专利代理机构 中国国际贸易促进委员会专

利商标事务所 11038

代理人 余全平

(51) Int. Cl.

B65D 83/52(2006. 01)

(56) 对比文件

CN 1427789 A, 2003. 07. 02, 全文.

EP 1415934 A1, 2004. 05. 06, 附图 1-3.

US 6170717 B1, 2001. 01. 09, 全文.

EP 0774423 A1, 1997. 05. 21, 附图 3-5.

FR 2738557 A1, 1997. 03. 14, 附图 3.

US 4944433 A, 1990. 07. 31, 附图 3.

US 5632421 A, 1997. 05. 27, 说明书第2栏 54 行-第3栏 51 行, 附图 1-2.

US 5037012 A, 1991. 08. 06, 全文.

审查员 张娴

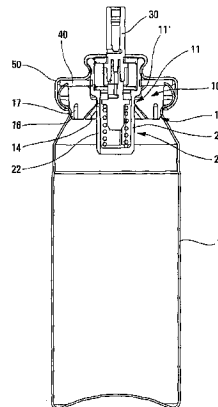
权利要求书 2 页 说明书 5 页 附图 7 页

(54) 发明名称

气雾剂阀用的环件及具有这样的环件的气雾剂的分配装置

(57) 摘要

本发明涉及环件 (10), 其用于围绕气雾剂分配阀 (20) 的阀体 (21) 布置, 所述气雾剂分配阀 (20) 用固定件 (50) 例如镶嵌帽安装在容纳待分配产品的容器 (1) 上, 本发明的特征在于, 所述环件 (10) 至少具有与所述阀体 (21) 配合的内部部分 (11, 11') 以及外部部分 (15), 所述外部部分 (15) 具有可变形轴向壁部分 (16), 其朝容器底部延伸, 且适于在径向上朝内部进行弹性变形。



1. 环件 (10), 其用于围绕气雾剂分配阀 (20) 的阀体 (21) 布置, 所述气雾剂分配阀 (20) 用固定件 (50) 安装在容纳有待分配产品的容器 (1) 上,

其特征在于, 所述环件 (10) 具有与所述阀体 (21) 配合的至少一个内部部分 (11, 11')、和一外部部分 (15), 所述外部部分 (15) 具有可变形的轴向壁 (16), 所述可变形的轴向壁 (16) 朝所述容器底部延伸, 所述可变形的轴向壁 (16) 适于在径向上朝内部进行弹性变形;

周边间隙 (17) 径向布置在所述可变形的轴向壁 (16) 内, 以便所述可变形的轴向壁 (16) 朝内部进行径向变形;

所述阀体 (21) 具有至少一个孔 (22), 以使所述容器 (1) 的产品进入所述气雾剂分配阀 (20) 中, 在倒置的使用位置——所述气雾剂分配阀 (20) 布置在所述容器 (1) 的下面, 所述周边间隙 (17) 的底部表面位于所述孔 (22) 的下边缘处。

2. 根据权利要求 1 所述的环件, 其特征在于, 所述环件 (10) 的至少一个内部部分 (11, 11') 具有: 径向内部部分 (11), 其与所述阀体 (21) 的一部分配合; 和第二内部部分 (11'), 其与所述阀体 (21) 的另一部分配合。

3. 根据权利要求 2 所述的环件, 其特征在于, 所述周边间隙 (17) 通过中央轴向壁 (19) 与所述径向内部部分 (11) 分开, 所述中央轴向壁 (19) 配设有至少一个贯穿的径向槽 (12), 所述径向槽 (12) 使所述周边间隙 (17) 连接于所述径向内部部分 (11)。

4. 根据权利要求 3 所述的环件, 其特征在于, 所述中央轴向壁 (19) 配设有多个贯穿的径向槽 (12)。

5. 根据权利要求 3 所述的环件, 其特征在于, 所述中央轴向壁 (19) 具有基本上呈轴向的径向外表面 (13) 和倾斜的径向内部前表面 (14), 所述倾斜的径向内部前表面 (14) 使所述中央轴向壁 (19) 的顶端连接至所述径向内部部分 (11)。

6. 根据权利要求 3 至 5 中任一项所述的环件, 其特征在于, 所述周边间隙 (17) 和所述至少一个径向槽 (12) 具有公共底部表面。

7. 根据权利要求 3 至 5 中任一项所述的环件, 其特征在于, 所述至少一个贯穿的径向槽 (12) 的侧壁 (18) 基本上呈轴向。

8. 根据权利要求 3 至 5 中任一项所述的环件, 其特征在于, 所述至少一个贯穿的径向槽 (12) 的侧壁 (18) 是倾斜的。

9. 根据权利要求 1 至 5 中任一项所述的环件, 其特征在于, 所述外部部分 (15) 适于同所述容器 (1) 的一部分相配合。

10. 根据权利要求 1 至 5 中任一项所述的环件, 其特征在于, 在所述固定件 (50) 装配在容器 (1) 上之后, 所述外部部分 (15) 密封地与容器 (1) 的一部分配合, 以防止待分配产品和颈部垫圈 (40) 之间的任何接触, 所述颈部垫圈 (40) 布置在所述容器 (1) 和所述固定件 (50) 之间。

11. 根据权利要求 1 所述的环件, 其特征在于, 在所述固定件 (50) 装配在容器 (1) 上之后, 所述外部部分 (15) 密封地与容器 (1) 的一部分配合, 以防止待分配产品和颈部垫圈 (40) 之间的任何接触, 所述颈部垫圈 (40) 布置在所述容器 (1) 和所述固定件 (50) 之间; 所述环件 (10) 仅具有与所述阀体 (21) 接触的单个内部部分 (11)。

12. 根据权利要求 11 所述的环件, 其特征在于, 所述环件 (10) 不与所述颈部垫圈 (40)

进行任何接触。

13. 根据权利要求 11 所述的环件,其特征在于,所述环件(10)与所述颈部垫圈(40)接触,其中,在所述固定件(50)固定在所述容器(1)上之后,所述可变形的轴向壁(16)促使所述环件(10)抵靠于所述颈部垫圈(40),以提高密封性。

14. 根据权利要求 13 所述的环件,其特征在于,所述颈部垫圈(40)远离所述阀体(21)布置,所述颈部垫圈(40)和所述环件(10)之间的接触面小。

15. 根据权利要求 1 所述的环件,其特征在于,在所述环件的形成连接部分的内部部分(11)处,所述环件(10)与所述阀体(21)制成整体件。

16. 根据权利要求 1 至 5 中任一项所述的环件,其特征在于,在所述固定件(50)固定之前,所述可变形的轴向壁(16)的外表面具有小于 1.0 的表面光洁度。

17. 根据权利要求 1 至 5 中任一项所述的环件,其特征在于,在所述固定件(50)固定之前,所述可变形的轴向壁(16)的外表面具有为 0.05 的表面光洁度。

18. 根据权利要求 1 所述的环件,其特征在于,所述固定件(50)是镶嵌帽。

19. 根据权利要求 1 所述的环件,其特征在于,所述周边间隙(17)是槽。

20. 气雾剂的分配装置,其具有容纳待分配产品的容器(1)和气雾剂分配阀(20),其特征在于,所述气雾剂的分配装置具有根据前述权利要求 1、2、9 至 19 中任一项所述的环件(10)。

21. 气雾剂的分配装置,其具有容纳待分配产品的容器(1)和气雾剂分配阀(20),其特征在于,所述气雾剂的分配装置具有根据前述权利要求 3 至 8 中任一项所述的环件(10)。

22. 根据权利要求 21 所述的气雾剂的分配装置,其特征在于,在所述倒置的使用位置,所述周边间隙(17)的和所述径向槽(12)的底部表面位于所述孔(22)的下边缘处。

## 气雾剂阀用的环件及具有这样的环件的气雾剂的分配装置

### 技术领域

[0001] 本发明涉及气雾剂分配阀用的环件。

### 背景技术

[0002] 公知的是将环件与气雾剂分配阀一起使用,所述分配阀尤其是计量阀,其安装在容纳待分配产品的容器上。这些环件尤其用于可在倒置位置使用的阀,即与在排出产品剂量时布置在容器下面的阀一起使用。一般来说,这些环件主要起两个作用,即一方面确保分配容器内容纳的最大数量的产品,当阀处于倒置的使用位置时,限制位于阀的入口之下的死容积。另一方面,这些环件也用于限制产品与颈部垫圈的接触,一般来说,所述颈部垫圈布置在容器的颈部和环件或固定帽之间,所述环件或固定帽用于使阀固定在容器上。由于限制垫圈和容器容纳的产品之间的接触,从而限制产品由于容易被所述垫圈的盐析(relargué)产生的析出物而被污染的危险性,且限制垫圈由于与产品尤其是推进气体接触而损坏。

[0003] 一般来说,环件通过其内边缘径向压紧在阀体上而装配在所述阀体上。该实施变型的缺陷是,当这种径向压紧力太大时,随时可引起阀体变形,尤其是在所述阀体内部,从而可引起阀发生故障。实际上,许多阀在滑动阀门和阀体之间配设有比较窄小的空间。因此,阀体的径向变形可引起所述阀门摩擦甚至卡住。同样,为了有效地起上述两个作用,环件一般通过其外部部分与容器的一部分颈部接触。特别是,当固定帽是镶嵌帽时,这种镶嵌引起容器颈部的径向变形,相应地增大对环件的径向压缩力。传递到环件的内边缘的这种径向压缩力的增大,又可引起施加在阀体上的应力增大以及阀体变形。

### 发明内容

[0004] 本发明旨在提出气雾剂阀环件以及具有这种环件的气雾剂分配装置,其不再出现上述缺陷。

[0005] 特别是,本发明旨在提出用于气雾剂分配装置的环件,其避免对阀体的任何过大的径向应力,从而避免阀体过大变形的任何危险,特别是当阀镶嵌在容器上时。

[0006] 本发明还旨在提出这样一种环件,其可补偿制造公差和装配公差,不增大对阀体的径向应力。

[0007] 本发明还旨在提出这样一种环件,其确保容器的内装物的最大排出。

[0008] 本发明还旨在提出这样一种环件,其尽可能地限制颈部垫圈和容器容纳的产品之间的接触。

[0009] 本发明还旨在提出这样一种环件,其制造和装配简便,成本不太高。

[0010] 因此,本发明涉及环件,其用于围绕气雾剂分配阀的阀体布置,所述气雾剂分配阀用固定件安装在容纳有待分配产品的容器上,所述环件具有与所述阀体配合的至少一个内部部分、和一外部部分,所述外部部分具有可变形的轴向壁,所述可变形的轴向壁朝所述容器底部延伸,所述可变形的轴向壁适于在径向上朝内部进行弹性变形;周边间隙径向布置

在所述可变形的轴向壁内,以便所述可变形的轴向壁朝内部进行径向变形;所述阀体具有至少一个孔,以使所述容器的产品进入所述气雾剂分配阀中,在倒置的使用位置——所述气雾剂分配阀布置在所述容器的下面,所述周边间隙的底部表面位于所述孔的下边缘处。

[0011] 有利地,所述环件的至少一个内部部分具有:径向内部部分,其与所述阀体的一部分配合;和第二内部部分,其与所述阀体的另一部分配合。

[0012] 有利地,周边间隙——例如槽——径向布置在所述可变形壁内,以便朝所述可变形壁的内部进行径向变形。

[0013] 有利地,所述周边间隙通过中央轴向壁与所述径向内部部分分开,所述中央壁配设有至少一个贯穿的径向槽,所述径向槽使所述周边间隙连接于所述径向内部部分。

[0014] 有利地,所述中央轴向壁配设有多个贯穿的径向槽。

[0015] 有利地,所述中央轴向壁具有基本上呈轴向的径向外表面和倾斜的径向内部前表面,所述倾斜的前表面使所述中央轴向壁的顶端连接至所述径向内部部分。

[0016] 有利地,所述周边间隙和所述至少一个径向槽具有公共底部表面。

[0017] 有利地,所述至少一个贯穿的径向槽的侧壁基本上呈轴向。

[0018] 作为变型,所述至少一个贯穿的径向槽的侧壁是倾斜的。

[0019] 有利地,所述外部部分适于同所述容器的一部分相配合。

[0020] 有利地,在所述固定件装配在容器上之后,所述外部部分密封地与容器的一部分配合,以防止待分配产品和颈部垫圈之间的任何接触,所述颈部垫圈布置在所述容器和所述固定件之间。

[0021] 有利地,所述环件仅具有与所述阀体接触的单个内部部分。

[0022] 有利地,所述环件不与所述颈部垫圈进行任何接触。

[0023] 有利地,所述环件与所述颈部垫圈接触,其中,在所述固定件固定在所述容器上之后,所述可变形的轴向壁促使所述环件抵靠于所述颈部垫圈,以提高密封性。

[0024] 有利地,所述颈部垫圈远离所述阀体布置,所述颈部垫圈和所述环件之间的接触面小。

[0025] 有利地,在所述环件的形成连接部分的内部部分处,所述环件与所述阀体制成整体件 (pièce monobloc)。

[0026] 有利地,在所述固定件固定之前,所述可变形轴向壁的外表面基本上是平滑的,优选地是非常光滑的 (polie-glace)。

[0027] 本发明还涉及气雾剂分配装置,其具有容纳待分配产品的容器、气雾剂阀以及上述环件。

[0028] 有利地,所述阀体具有至少一个孔,以使所述容器的产品进入所述阀中,在倒置的使用位置,所述阀布置在所述容器的下面,所述周边间隙的和所述径向槽的所述底部表面位于所述孔的下边缘处。

#### 附图说明

[0029] 下面,参照作为非限制性实施变型给出的附图,对本发明的多个实施形式进行详述,本发明的这些特征和优越性以及其它特征和优越性将得到更清楚的理解,附图如下:

[0030] 图 1 是气雾剂分配装置的横向截面示意图,所述气雾剂分配装置具有根据本发明

的第一实施变型的环件,其处于正立 (droite) 的位置;

[0031] 图 2 是图 1 所示的装置的一部分的细部放大图;

[0032] 图 3 是局部剖面立体示意图,以剖面图示出环件,其安装在根据本发明的另一实施变型的阀上;

[0033] 图 4 类似于图 3,示出根据本发明的另一实施变型的环件;

[0034] 图 5 是用于围绕气雾剂阀装配的环件的一部分的立体示意图;

[0035] 图 6 至 11 示出本发明的环件的六个实施变型;

[0036] 图 12 是本发明的另一实施方式的横向截面示意图;

[0037] 图 13 是本发明的又一实施方式的横向截面示意图;以及

[0038] 图 14 是本发明的又一实施方式的横向截面示意图。

### 具体实施方式

[0039] 特别是如图 1 所示,气雾剂装置具有容器 1,其容纳待分配产品。该产品可以是药品,推进气体可用于通过气雾剂阀 20,优选地是计量阀分配该产品。该气雾剂阀具有阀体 21,阀门 30 在其中滑动。阀体 21 用环件或固定帽 50 装配在容器 1 的颈部的上,所述环件或固定帽 50 尤其是镶嵌类型,优选地,借助于间置的颈部垫圈 40 来实施密封。所示的阀尤其用于在倒置的位置使用,即当排出剂量时,阀位于容器的下面。该阀也可适于在正立位置使用的阀。在这种情况下,阀体可配设管,其可通过阀体向阀室提供液体。阀体 21 具有一个或多个孔 22,其允许从容器向阀注入产品。这些孔示出为纵向侧切口 22,在阀体 21 的一部分高度上延伸。作为变型,可为此而布置具有不同形状的一个或多个孔。

[0040] 根据本发明,环件 10 围绕阀体 21 装配。该环件 10 主要用于起两个作用,即一方面确保尽可能全部从容器排出,当阀处于倒置的使用位置时,最大限度地限制位于阀体 21 的孔 22 的下边缘下面的死容积。另一方面,环件也用于尽可能限制容器 1 容纳的产品和颈部垫圈 40 之间的接触。有利地,在帽 50 镶嵌之后,通过环件与容器的一部分形成密封,环件可防止产品和颈部垫圈 40 之间的任何接触。

[0041] 环件 10 具有至少一内部部分 11,其用于同阀体 21 相配合。优选地,内部部分 11 是环件 10 的径向上最内部的部分。有利地,第二内部部分 11' 用于同阀体的另一部分相配合。这种实施可使环件 10 对阀体 21 施加的径向应力分布在两个固定区域,而不是一个固定区域,这样,一方面,限制单独对每个所述区域施加的径向应力,另一方面,可基本上避免环件 10 在阀体 21 上的任何滑移,环件 10 在两个不同的部位压紧在阀体 21 上。环件 10 也可限制颈部垫圈 40 和容器 1 容纳的产品之间的接触。

[0042] 环件 10 具有外部部分 15,优选地,是径向上最外部的部分,其具有适于朝内部径向弹性变形的可变形轴向壁部分 16。该可变形壁 16 尤其旨在补偿和吸收可能的径向应力,尤其是当镶嵌固定帽 50 时,所述径向应力可能由容器 1 施加在所述可变形壁 16 上,所述容器 1 朝内部径向变形。可变形壁 16 从环件(处于图 1 至 4 所示的位置)的上部朝容器的底部轴向延伸,所述环件与颈部垫圈 40 接触或位于其附近。该实施便于环件围绕阀体 21 装配。也可配设具有不同尺寸的环件,例如,可变形部分仅在镶嵌帽 50 时变形,而既不是在围绕阀体装配环件时,也不是在阀插入到容器中时,这样,可使环件沿阀体轴向移动。此外,可变形壁 16 朝容器底部定向的这种特殊形状,使之参与朝阀体的所述一个或多个孔 22 引

导产品,尤其如图 4 所示。有利地,在镶嵌时,容器和可变形壁 16 之间的接触,在适于很容易变形的可变形壁的区域进行。在图 1 所示的实例中,该区域约位于所述可变形壁 16 的中部。它可轴向偏移,但是优选地,不得位于该壁的任何端部,壁端的弹性变形能力小,甚至为零。

[0043] 朝向容器底部的可变形壁的另一优越性在于,在颈部垫圈 40 接触环件 10 的实施方式中,在镶嵌之后,环件 10 对所述垫圈 40 产生轴向应力或推力。实际上,壁 16 在变形之后施加一作用力,该作用力的一分量呈轴向且朝向垫圈。这有利于环件 10 在阀体 21 上的固定。此外,颈部垫圈 40 的该应力能提高密封性,特别是当镶嵌帽时,使应力良好地分布在垫圈上。相反,采用朝向另一方向的可变形壁,在壁变形后,环件被施以作用,远离所述垫圈。因此,环件 10 在阀体 21 上的固定必须比较牢固,以补偿该作用,从而增大对阀体的负面影响的风险。此外,颈部垫圈 40 处的密封性得不到改善。

[0044] 有利地,外部部分 15 尤其是可变形轴向壁部分 16 的外表面是平滑的,优选地是非常光滑的,即表面光洁度小于 1.0,有利地小于 0.8,优选地约为 0.05。这种实施有利于镶嵌后容器和环件之间的密封接触。

[0045] 环件 10 具有可变形壁部分 16,这避免了危险,容器 1 的变形不会自动传递到所述环件 10 的内部边缘 11 和 11',因此,不会自动传递到阀体 21。因而避免阀体 21 变形的任何危险,阀体 21 的变形有造成阀卡住或故障的危险。此外,变形之后,可变形壁和容器之间的接触可形成周边密封性,避免产品与颈部垫圈 40 之间的任何接触。这消除待分配产品的任何污染危险。

[0046] 各种各样的有利实施变型可予以考虑,其中某些实施变型如图 5 至 11 所示。

[0047] 图 11 是最简便的实施变型。在该实施变型中,可变形轴向壁部分 16 形成环件 10 的径向外部分 15,且由周边间隙 17 朝内部径向延长,所述周边间隙 17 朝径向内部边缘 11 的方向延伸。如图 11 所示,该周边间隙 17 径向布置在可变形壁 16 内,可朝该可变形壁 16 的内部径向变形。在图 11 所示的实施变型中,周边间隙 17 只具有底部表面。图 4 示出阀,其接纳根据图 11 所示的实施方式制成的环件,如图 4 所示,周边间隙 17 的底部表面处于图 4 所示的位置时可呈水平状态,或略微倾斜。有利地,该底壁基本上在阀体 21 的孔 22 的上边缘处终止于所述径向内部部分 11,如图 4 所示。处于图 4 所示的正立位置的孔 22 的该上边缘显然对应于在阀的倒置的使用位置时的相同孔 22 的下边缘。这确保最大量地排出容器内容纳的产品,当阀处于倒置的使用位置时,限制甚至消除所述产品的任何死容积。周边间隙 17 的底部表面的略微倾斜更加有利于这种作用。

[0048] 在图 5 至 10 所示的其它实施方式中,环件 10 还具有中央轴向壁 19,其分隔所述周边间隙 17 的所述径向内部部分 11 与形成环件 10 的外部部分 15 的可变形轴向壁部分 16。因此,该中央轴向壁 19 配设有至少贯穿的径向槽 12,其用于使所述周边间隙 17 连接于所述径向内部部分 11。所述至少贯穿的径向槽 12 的作用,仅仅是避免产品滞流在所述周边间隙 17 内,所述周边间隙 17 用于使可变形壁 16 进行径向变形。这样,当阀处于倒置的使用位置时,可最大限度地限制产品的死容积。

[0049] 有利地,所述中央轴向壁 19 具有径向外部分后表面 13 和径向内部前表面 14,处于尤其是如图 2 所示的正立位置时,所述径向外部分后表面 13 基本上呈轴向,即基本上垂直,有利地,所述径向内部前表面 14 是倾斜的,优选地,使所述中央轴向壁 19 的顶端连接于所述

径向内部部分 11。如图 5 至 10 所示,该实施变型可确保产品沿环件 10 的所述径向内部边缘 11 的方向导向,因此,朝配置在阀体 21 上的孔 22 的方向引导。这尤其清楚地示于图 3,其中,可以看出,环件的径向内部边缘 11 基本上布置在阀体 21 的所述侧孔 22 的上边缘处(在正立位置)。

[0050] 图 6 示出仅具有贯穿的径向槽 12 的环件 10,而图 7 和 8 示出具有两个贯穿的径向槽 12 的环件,有利地,所述两个贯穿的径向槽 12 完全对置。图 9 示出这种环件具有四个贯穿的径向槽 12,图 10 示出这种环件具有六个贯穿的径向槽 12。显然,槽 12 的数量可以是任意的。必须指出,有利地,周边间隙 17 和所述一个或多个径向槽 12 具有公共底部表面,如同图 11 所示的实施变型那样,所述公共底部表面或者基本上是平的,或者略微倾斜,以有利于在倒置的使用位置时,朝阀体的孔 22 的方向引导产品。

[0051] 如图 5、6 和 7 所示,所述一个或多个贯穿的径向槽 12 可具有侧壁 18,所述侧壁 18 基本上呈轴向,即在正立位置时基本上垂直。在其它实施变型中,如图 8、9 和 10 所示,这些侧壁 18 可大致是倾斜的。特别是,图 8 示出倾斜度很大的壁,当阀处于倒置的使用位置时,该实施变型特别有利于产品朝阀体 21 的孔 22 的方向流动。

[0052] 图 12、13 和 14 示出本发明的其它实施方式。

[0053] 如图 12 所示,环件 10 不与颈部垫圈 40 接触,其直接固定在阀体 21 和容器 1 之间。在帽 50 镶嵌之后,环件 10 可在其外部部分 15 处与容器 1 进行周边密封接触。优选地,该实施变型的环件与阀体 21 仅具有接触点 11,其可布置在其径向凸肩处。该实施变型的优越性在于,环件具有非常简单的形状,因此实施起来容易且经济。

[0054] 如图 13 所示,环件 10 与阀体 21 制成整体件,环件的内部部分 11 形成连接部分。该实施简化了阀的装配,因为它去除了环件装配在阀体上的工序。

[0055] 如图 14 所示,颈部垫圈 40 接触环件 10 的上表面,但尺寸小,不与阀体 21 接触。因此,垫圈 40 和环件 10 之间的接触面也小。该实施减少垫圈的材料量,从而比较经济,并且,可更加限制产品与垫圈接触受污染的危险性。

[0056] 虽然本发明已参照附图所示的其多个实施变型予以说明,但是显然,本发明不局限于这些实施变型,而相反,现有技术人员可进行所有有效的改进。特别是,阀的结构可以是任意的。同样,阀体和孔的形状可不同于所示的形状。容器、尤其是其颈部、以及固定帽或固定环件可用不同的方式加以实施,例如可锁紧或可拧紧。一般来说,在不超出所附权利要求书限定的本发明范围的情况下,可以进行任何改进。



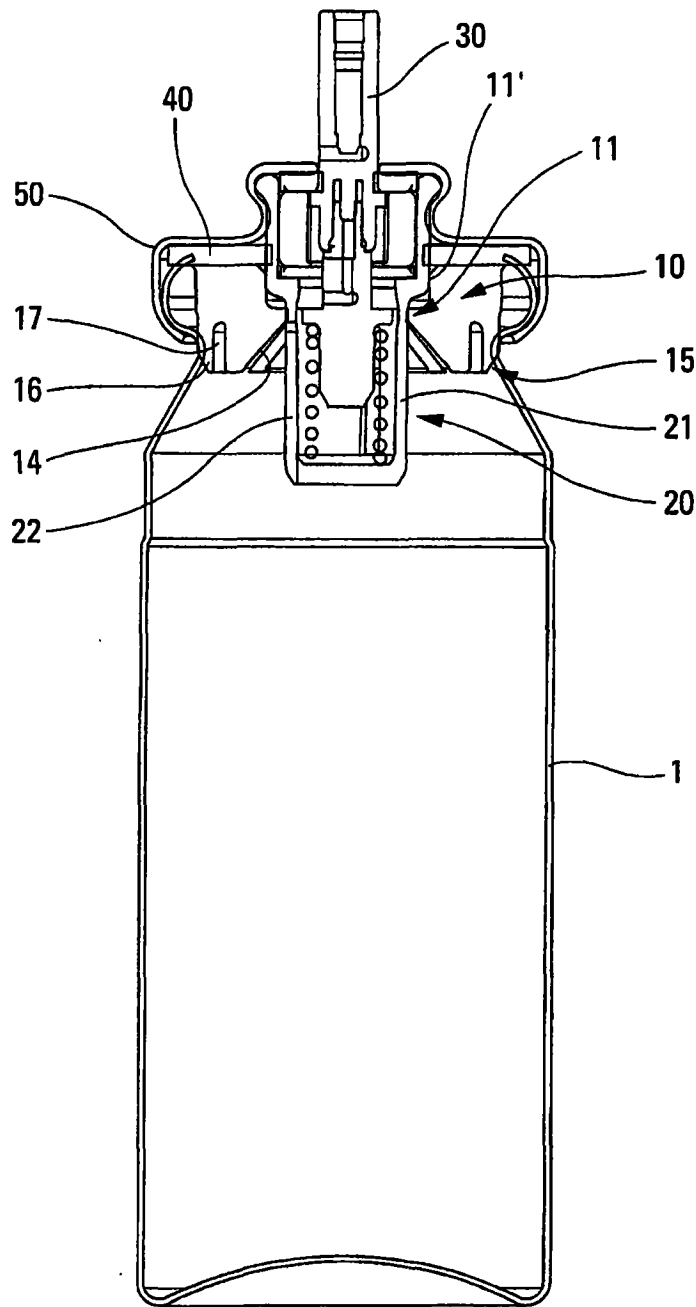


图 1

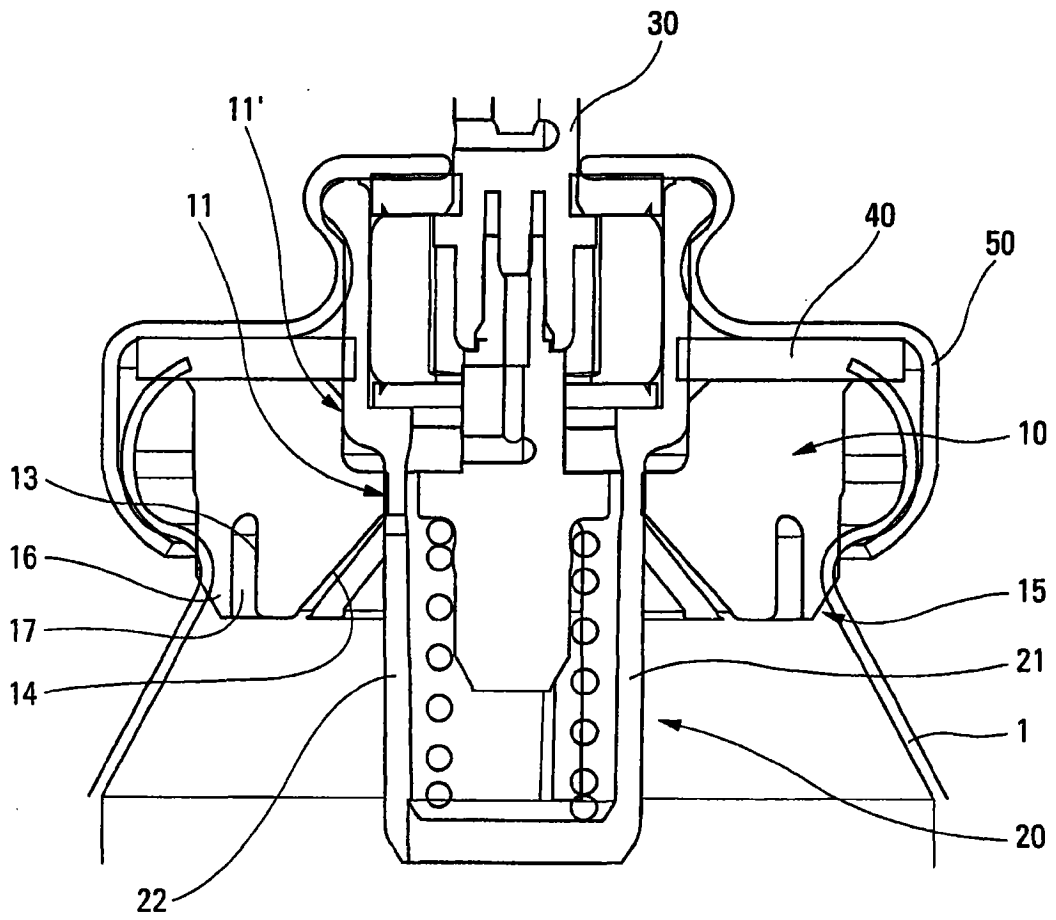
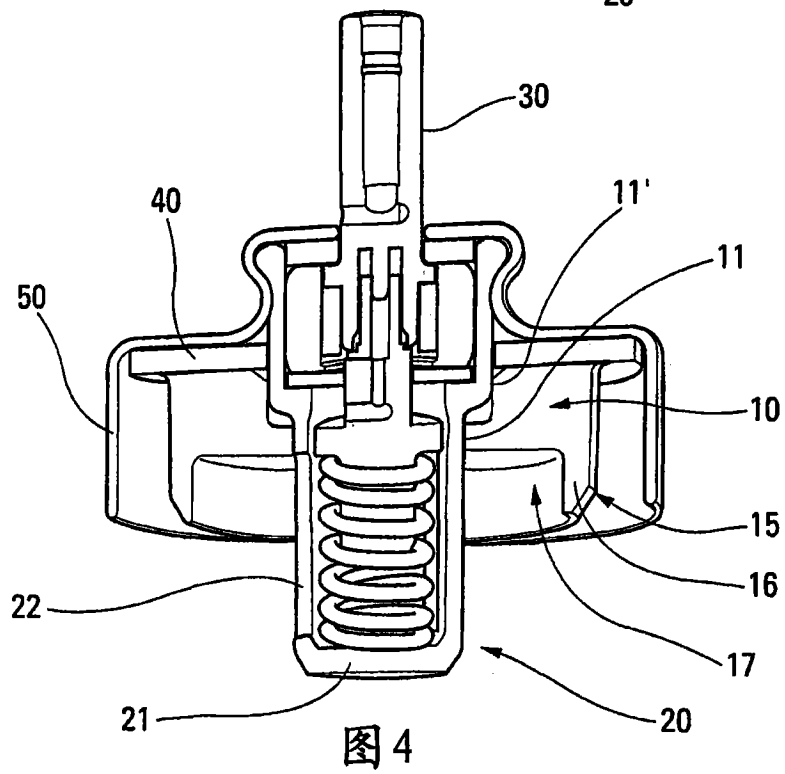
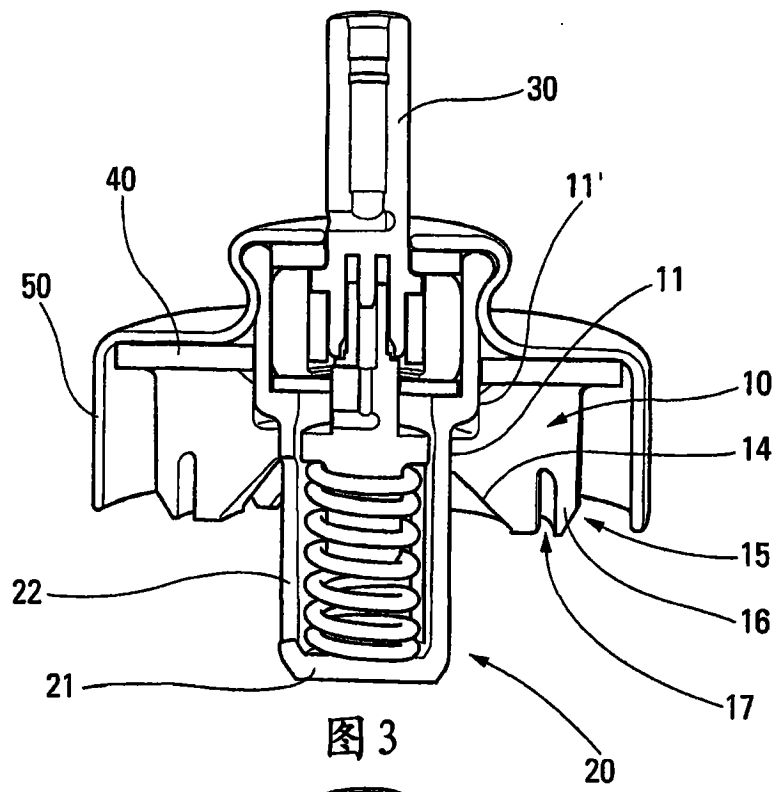


图 2



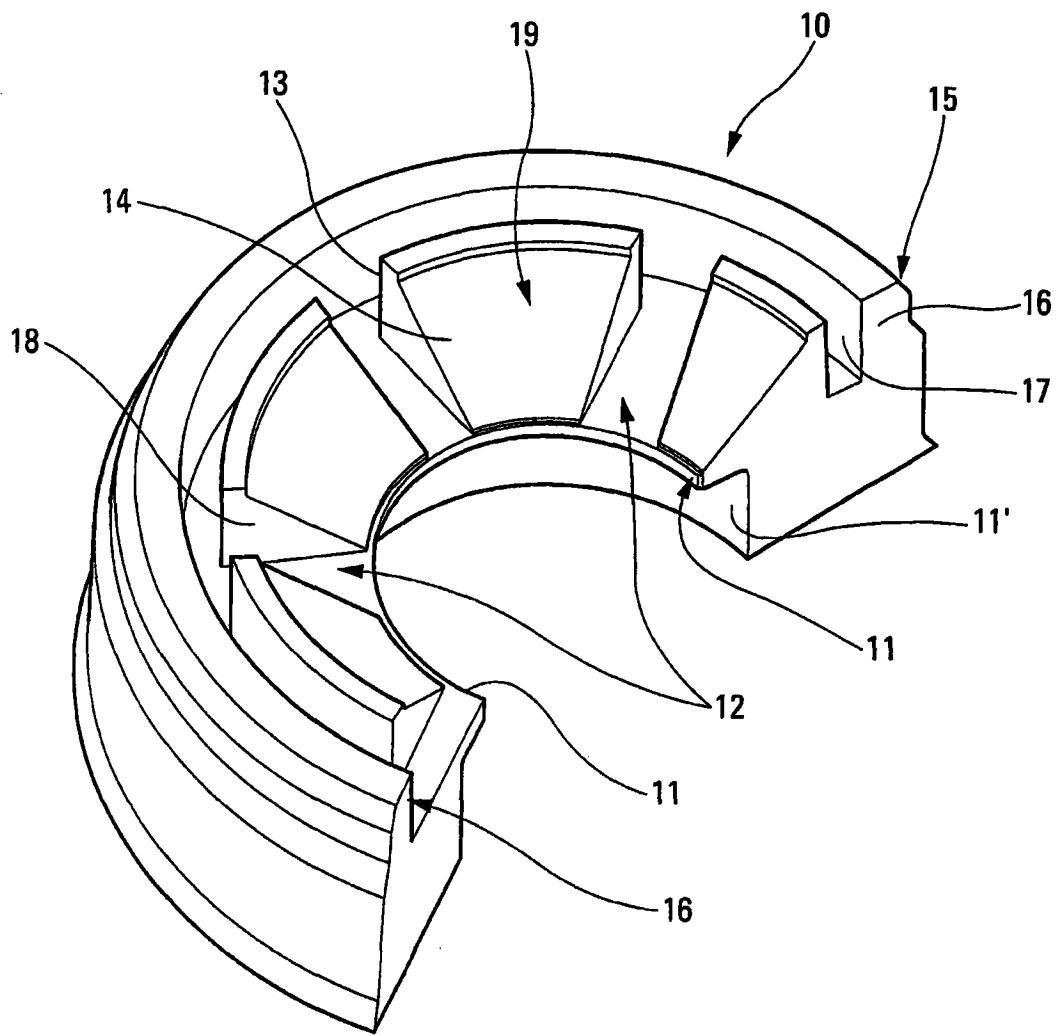


图 5

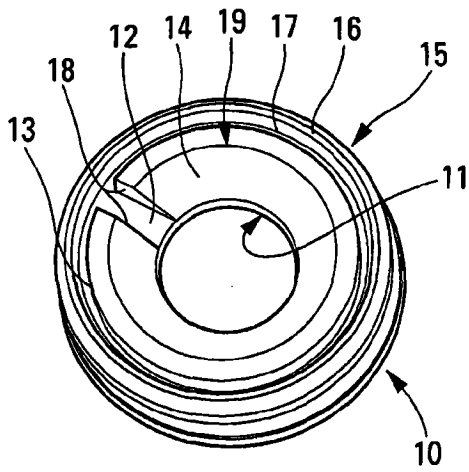


图6

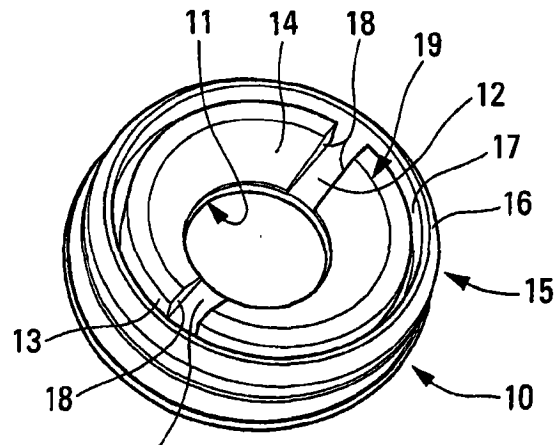


图7

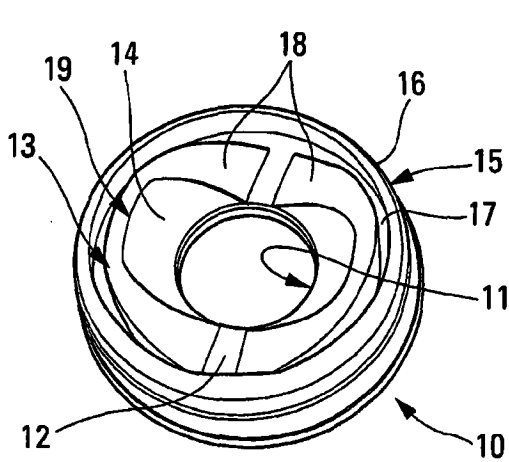


图8

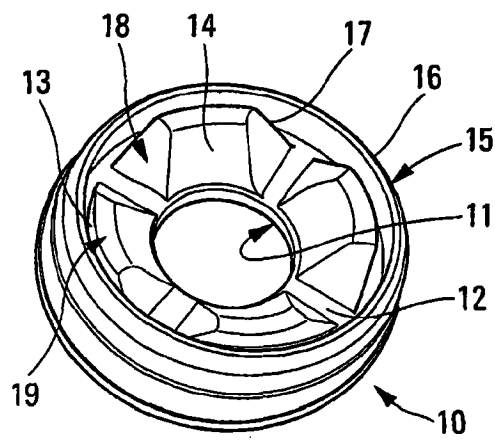


图9

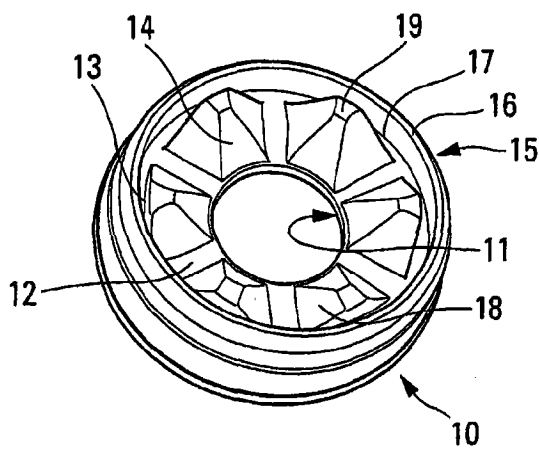


图10

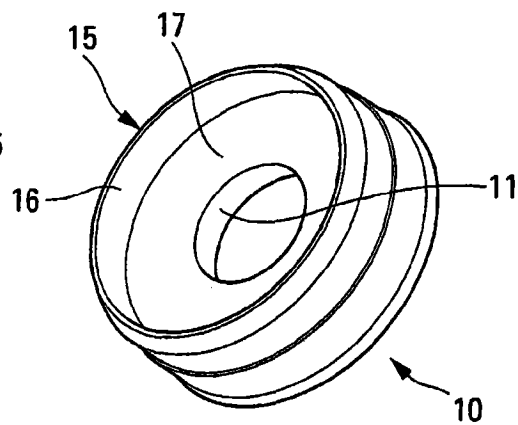


图11

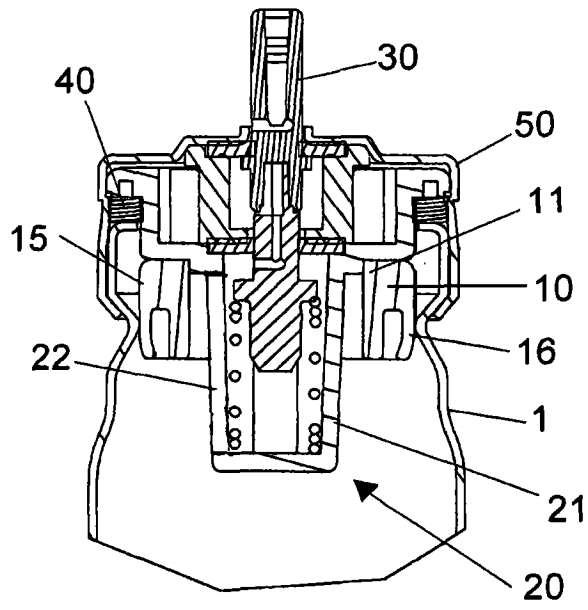


图 12

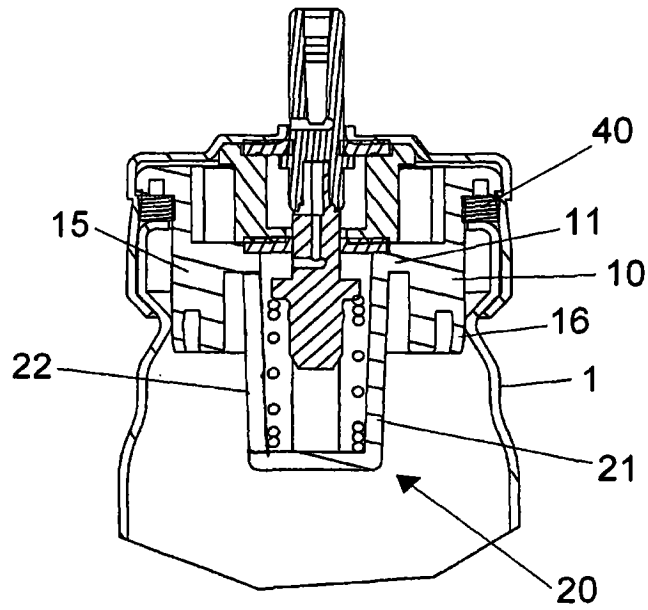


图 13

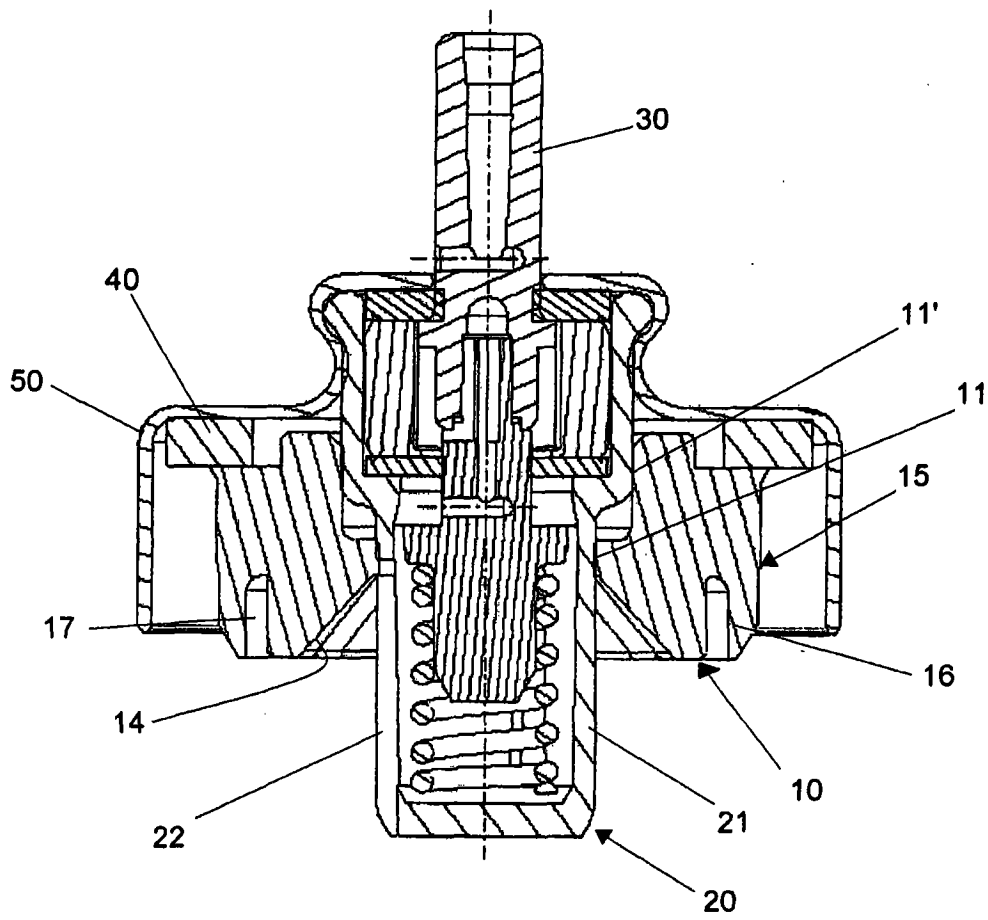


图 14