



(12) 发明专利申请

(10) 申请公布号 CN 104283589 A

(43) 申请公布日 2015. 01. 14

(21) 申请号 201410525007. 5

(74) 专利代理机构 北京律盟知识产权代理有限
责任公司 11287

(22) 申请日 2009. 05. 11

代理人 宋献涛

(30) 优先权数据

(51) Int. Cl.

- 61/053, 000 2008. 05. 13 US
- 61/053, 004 2008. 05. 13 US
- 61/053, 008 2008. 05. 13 US
- 61/053, 012 2008. 05. 13 US
- 61/053, 015 2008. 05. 13 US
- 61/053, 010 2008. 05. 13 US
- 61/060, 738 2008. 06. 11 US
- 61/060, 741 2008. 06. 11 US
- 61/060, 735 2008. 06. 11 US
- 61/081, 332 2008. 07. 16 US
- 12/249, 873 2008. 10. 10 US

- H04B 5/00 (2006. 01)
- H04B 5/02 (2006. 01)
- G06K 7/00 (2006. 01)
- G06K 7/10 (2006. 01)
- G06K 19/07 (2006. 01)
- H01Q 1/22 (2006. 01)
- H01Q 1/38 (2006. 01)
- H01Q 7/00 (2006. 01)
- H02J 5/00 (2006. 01)
- H02J 7/02 (2006. 01)

(62) 分案原申请数据

200980117270. 8 2009. 05. 11

(71) 申请人 高通股份有限公司

地址 美国加利福尼亚州

(72) 发明人 斯坦利·S·通丘

威廉·H·范诺瓦克

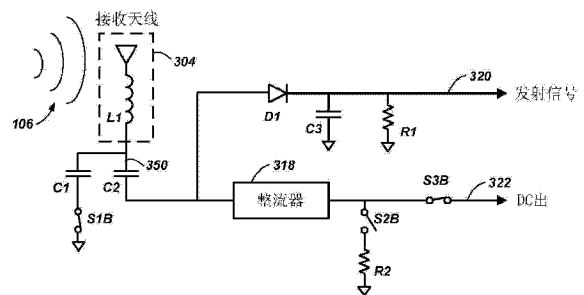
权利要求书3页 说明书16页 附图11页

(54) 发明名称

经由接收天线阻抗调制的反向链路信令

(57) 摘要

本申请涉及经由接收天线阻抗调制的反向链路信令。示范性实施例针对于无线电力传递,其包括在发射天线的谐振频率处产生电磁场以在所述发射天线的近场内形成耦合模式区。放置于所述耦合模式区内的接收天线在所述谐振频率处或附近谐振。所述接收天线从所述两个天线之间的耦合提取能量。通过以下操作来执行从所述接收天线到所述发射天线的信令:产生所述接收天线的第一电力消耗状态以用信号通知第一接收信号状态以及产生所述接收天线的第二电力消耗状态以用信号通知第二接收信号状态。



1. 一种无线电力接收器,其包括:

接收天线,其用于经由由无线电力发射器产生的磁场而无线地接收电力,所述电力处于足以对装置充电或供电的水平;以及

切换电路,其可操作地耦合到所述接收天线,所述切换电路经配置以当所述切换电路处于第一状态中时将所述接收天线的阻抗变更为第一阻抗且经配置以当所述切换电路处于第二状态中时将所述接收天线的阻抗变更为第二阻抗;

其中所述切换电路经配置以基于针对向所述无线电力发射器发送信息而产生的信令值而在所述第一状态和所述第二状态之间切换。

2. 根据权利要求 1 所述的无线电力接收器,其中所述切换电路包括:

第一开关,其可操作地耦合在所述接收天线和接地之间;

整流器,其经配置以将由所述接收天线产生的所述 RF 信号转换成 DC 信号以将向所述装置供应电力;以及

第二开关,其可操作地耦合在所述接收天线和所述整流器之间。

3. 根据权利要求 2 所述的无线电力接收器,其进一步包括信号提取器,所述信号提取器经配置以接收所述 RF 信号,检测所述 RF 信号的通/断键控调制且响应于所述通/断键控调制而提取所发射数字信号。

4. 根据权利要求 2 所述的无线电力接收器,其中:

在所述第一状态中,所述第一开关处于闭合状态且所述第二开关处于断开状态;且在所述第二状态中,所述第一开关处于断开状态且所述第二开关处于闭合状态。

5. 根据权利要求 2 所述的无线电力接收器,其中:

在所述第一状态中,所述第一开关处于断开状态且所述第二开关处于断开状态;且在所述第二状态中,所述第一开关处于断开状态且所述第二开关处于闭合状态。

6. 根据权利要求 1 所述的无线电力接收器,其中所述切换电路包括:

整流器,其可操作地耦合到所述接收天线且经配置以将由所述接收天线产生的 RF 信号转换成 DC 信号以用于向所述装置供应电力;

第一开关,其经配置以将耦合到所述接收天线的电容器选择性地耦合到接地;

第二开关,其经配置以将所述整流器的输出选择性地耦合到假负载,所述假负载耦合到所述接地;以及

第三开关,其经配置以将所述整流器的输出选择性地耦合到所述装置。

7. 根据权利要求 6 所述的无线电力接收器,其中:

在所述第一状态中,所述第一开关处于闭合状态、所述第二开关处于断开状态、所述第三开关处于闭合状态;且

在所述第二状态中,所述第一开关处于断开状态、所述第二开关处于断开状态、所述第三开关处于闭合状态。

8. 根据权利要求 6 所述的无线电力接收器,其中:

在所述第一状态中,所述第一开关处于闭合状态、所述第二开关处于断开状态、所述第三开关处于闭合状态;且

在所述第二状态中,所述第一开关处于断开状态、所述第二开关处于闭合状态、所述第三开关处于断开状态。

9. 根据权利要求 6 所述的无线电力接收器,其中:

在所述第一状态中,所述第一开关处于断开状态、所述第二开关处于闭合状态、所述第三开关处于断开状态;且

在所述第二状态中,所述第一开关处于断开状态、所述第二开关处于断开状态、所述第三开关处于闭合状态。

10. 根据权利要求 6 所述的无线电力接收器,其进一步包括信号提取器,所述信号提取器经配置以接收所述 RF 信号,检测所述 RF 信号的通/断键控调制且响应于所述通/断键控调制而提取所发射数字信号。

11. 一种接收电力的方法,其包括:

通过接收天线经由由无线电力发射器产生的磁场而无线地接收电力,所述电力处于足以对装置充电或供电的水平;

当可操作地耦合到所述接收天线的切换电路处于第一状态中时变更所述接收天线的阻抗;

当所述切换电路处于第二状态中时将所述接收天线的阻抗变更为第二阻抗;

基于针对向所述无线电力发射器发送信息而产生的信令值而在所述第一状态和所述第二状态之间切换。

12. 根据权利要求 11 所述的方法,其中所述切换电路包括:

通过所述接收天线产生 RF 信号;

通过整流器将所述 RF 信号转换成 DC 信号以向所述装置供应电力;

通过第一开关使所述接收天线和接地选择性地耦合;

通过第二开关使所述接收天线和所述整流器选择性地耦合。

13. 根据权利要求 12 所述的方法,其进一步包括检测所述 RF 信号的通/断键控调制且基于所述通/断键控调制而提取所发射数字信号。

14. 根据权利要求 12 所述的方法,其进一步包括:

当所述切换电路处于所述第一状态中时,闭合所述第一开关且断开所述第二开关;以及

当所述切换电路处于所述第二状态中时,断开所述第一开关且闭合所述第二开关。

15. 根据权利要求 12 所述的方法,其进一步包括:

当所述切换电路处于所述第一状态中时,断开所述第一开关且断开所述第二开关;以及

当所述切换电路处于所述第二状态中时,断开所述第一开关且闭合所述第二开关。

16. 根据权利要求 11 所述的方法,其中所述切换电路包括:

通过所述接收天线产生 RF 信号;

通过耦合到所述接收天线的整流器将所述 RF 信号转换成 DC 信号以向所述装置供应电力;

通过第一开关将耦合到所述接收天线的电容器选择性地耦合到接地;

通过第二开关将所述整流器的输出选择性地耦合到假负载,所述假负载耦合到所述接地;

利用第三开关将所述整流器的输出选择性地耦合到所述装置。

17. 根据权利要求 16 所述的方法,其进一步包括:

当所述切换电路处于所述第一状态中时,闭合所述第一开关、断开所述第二开关、闭合所述第三开关;以及

当所述切换电路处于所述第二状态中时,断开所述第一开关、断开所述第二开关、闭合所述第三开关。

18. 根据权利要求 16 所述的方法,其进一步包括:

当所述切换电路处于所述第一状态中时,闭合所述第一开关、断开所述第二开关、闭合所述第三开关;以及

当所述切换电路处于所述第二状态中时,断开所述第一开关、闭合所述第二开关、断开所述第三开关。

19. 根据权利要求 16 所述的方法,其进一步包括:

当所述切换电路处于所述第一状态中时,断开所述第一开关、闭合所述第二开关、断开所述第三开关;以及

当所述切换电路处于所述第二状态中时,断开所述第一开关、断开所述第二开关、闭合所述第三开关。

20. 根据权利要求 16 所述的方法,其进一步包括检测所述 RF 信号的通/断键控调制且基于所述通/断键控调制而提取所发射数字信号;

21. 一种接收电力的设备,其包括:

用于经由由无线电力发射器产生的磁场而无线地接收电力的装置,所述电力处于足以对装置充电或供电的水平;

用于将接收天线的阻抗变更为第一阻抗的装置;

用于将所述接收天线的阻抗变更为第二阻抗的装置;以及

用于基于针对向所述无线电力发射器发送信息而产生的信令值而在所述第一状态和所述第二状态之间切换的装置。

经由接收天线阻抗调制的反向链路信令

[0001] 分案声明

[0002] 本案是一件分案申请。本案的母案是申请日为 2009 年 5 月 11 日、PCT 申请进入中国国家阶段后申请号为 200980117270.8、发明名称为“经由接收天线阻抗调制的反向链路信令”的发明专利申请案。

[0003] 依据 35U. S. C. § 119 主张优先权

[0004] 本申请案依据 35U. S. C. § 119(e) 主张以下申请案的优先权：

[0005] 在 2008 年 6 月 11 日申请的题为“经由接收天线阻抗调制的反向链路信令 (REVERSE LINK SIGNALING VIA RECEIVE ANTENNA IMPEDANCE MODULATION)”的美国临时专利申请案 61/060,735；

[0006] 在 2008 年 6 月 11 日申请的题为“无线电力环境中的信令充电 (SIGNALING CHARGING IN WIRELESS POWER ENVIRONMENT)”的美国临时专利申请案 61/060,738；

[0007] 在 2008 年 5 月 13 日申请的题为“用于无线电力传递的自适应调谐机制 (ADAPTIVE TUNING MECHANISM FOR WIRELESS POWER TRANSFER)”的美国临时专利申请案 61/053,008；

[0008] 在 2008 年 5 月 13 日申请的题为“用于无线电力充电系统的有效电力管理方案 (EFFICIENT POWER MANAGEMENT SCHEME FOR WIRELESS POWER CHARGING SYSTEMS)”的美国临时专利申请案 61/053,010；

[0009] 在 2008 年 6 月 11 日申请的题为“用于无线充电系统的发射电力控制 (TRANSMIT POWER CONTROL FOR WIRELESS CHARGING SYSTEM)”的美国临时专利申请案 61/060,741；

[0010] 在 2008 年 5 月 13 日申请的题为“用于增强无线电力传递的转发器 (REPEATERS FOR ENHANCEMENT OF WIRELESS POWER TRANSFER)”的美国临时专利申请案 61/053,000；

[0011] 在 2008 年 5 月 13 日申请的题为“用于电器和设备的无线电力传递 (WIRELESS POWER TRANSFER FOR APPLIANCES AND EQUIPMENTS)”的美国临时专利申请案 61/053,004；

[0012] 在 2008 年 7 月 16 日申请的题为“使用负电阻的无线电力传递 (WIRELESS POWER TRANSFER USING NEGATIVE RESISTANCE)”的美国临时专利申请案 61/081,332；

[0013] 在 2008 年 5 月 13 日申请的题为“用于无线电力传递的嵌入式接收天线 (EMBEDDED RECEIVE ANTENNA FOR WIRELESS POWER TRANSFER)”的美国临时专利申请案 61/053,012；

以及

[0014] 在 2008 年 5 月 13 日申请的题为“平面大面积无线充电系统 (PLANAR LARGE AREA WIRELESS CHARGING SYSTEM)”的美国临时专利申请案 61/053,015。

背景技术

[0015] 通常，每一电池供电装置（例如，例如蜂窝式电话的无线通信装置）需要其自身的充电器和电源，其通常为 AC 电力插座。在许多装置需要充电时，此变得难以使用。

[0016] 正开发在发射器与待充电的装置之间使用空中电力发射的方法。这些方法通常落在两个类别中。一个类别是基于发射天线与待充电的装置上的接收天线之间的平面波辐射（还称作远场辐射）的耦合，所述待充电的装置收集所辐射电力且对其整流以用于对电

池充电。天线通常具有谐振长度以便改进耦合效率。此方法的缺点为电力耦合随着天线之间的距离增加而快速衰退。因此,跨越合理距离(例如, $> 1-2$ 米)进行充电变得困难。另外,由于系统辐射平面波,所以如果未经由滤波来进行适当控制,则无意的辐射可干扰其它系统。

[0017] 其它方法是基于嵌入于(例如)“充电”垫或表面中的发射天线与嵌入于待充电的主机装置中的接收天线加上整流电路之间的电感耦合。此种方法具有以下缺点,即,发射天线与接收天线之间的间隔必须非常近(例如,几毫米)。尽管此种方法确实具有对相同区域中的多个装置同时充电的能力,但此区域通常较小,因此用户必须将所述装置定位到特定区域。因此,需要提供一种适应发射天线和接收天线的灵活放置和定向的无线充电布置。

[0018] 在无线电力传递系统中,归因于无线电力发射过程中发生的损耗,效率较为重要。由于无线电力发射通常比有线传递低效,所以在无线电力传递环境中效率为更大的问题。因此,在试图将电力提供一个或一个以上充电装置时,需要用于在发射器与接收器之间进行通信以确定接收器的电力要求的方法和设备。

附图说明

[0019] 图 1 展示无线电力传递系统的简化框图。

[0020] 图 2 展示无线电力传递系统的简化示意图。

[0021] 图 3 展示用于本发明的示范性实施例中的环形天线的示意图。

[0022] 图 4 展示指示发射天线与接收天线之间的耦合强度的模拟结果。

[0023] 图 5A 和图 5B 展示根据本发明的示范性实施例的用于发射天线和接收天线的环形天线的布局。

[0024] 图 6 展示指示与图 4A 和图 4B 中所说明的正方形和圆形发射天线的各种周长大小有关的在发射天线与接收天线之间的耦合强度的模拟结果。

[0025] 图 7 展示指示与图 4A 和图 4B 中所说明的正方形和圆形发射天线的各种表面积有关的在发射天线与接收天线之间的耦合强度的模拟结果。

[0026] 图 8 展示接收天线相对于发射天线的各种放置点以说明在共面和同轴放置下的耦合强度。

[0027] 图 9 展示指示在发射天线与接收天线之间的各种距离下同轴放置的耦合强度的模拟结果。

[0028] 图 10 为根据本发明的示范性实施例的发射器的简化框图。

[0029] 图 11 为根据本发明的示范性实施例的接收器的简化框图。

[0030] 图 12 展示用于在发射器与接收器之间进行消息接发的发射电路的一部分的简化示意图。

[0031] 图 13A 到图 13C 展示在各种状态下的接收电路的一部分的简化示意图,以说明接收器与发射器之间的消息接发。

[0032] 图 14A 到图 14C 展示在各种状态下的替代性接收电路的一部分的简化示意图,以说明接收器与发射器之间的消息接发。

[0033] 图 15A 到图 15C 为说明用于发射器与接收器之间的通信的消息接发协议的时序图。

[0034] 图 16A 到图 16D 为说明用于在发射器与接收器之间发射电力的信标电力模式的简化框图。

具体实施方式

[0035] 词语“示范性”在本文中用以指“充当实例、例子或说明”。本文中描述为“示范性”的任何实施例不必理解为比其它实施例优选或有利。

[0036] 在下文结合附图陈述的详细描述意欲作为对本发明的示范性实施例的描述且无意表示可实践本发明的仅有实施例。在整个此描述中所使用的术语“示范性”指“充当实例、例子或说明”且应没有必要理解为比其它示范性实施例优选或有利。所述详细描述包括特定细节以用于提供对本发明的示范性实施例的彻底理解的目的。所属领域的技术人员将明白，可在无这些特定细节的情况下实践本发明的示范性实施例。在一些例子中，以框图形式来展示众所周知的结构和装置以便避免使本文所呈现的示范性实施例的新颖性模糊不清。

[0037] 词语“无线电力”在本文中用以指与在不使用物理电磁导体的情况下从发射器发射到接收器的电场、磁场、电磁场或其它相关联的任何形式的能量。

[0038] 图 1 说明根据本发明的各种示范性实施例的无线发射或充电系统 100。将输入电力 102 提供到发射器 104 以供产生用于提供能量传递的辐射场 106。接收器 108 耦合到辐射场 106 且产生输出电力 110 以供耦合到输出电力 110 的装置（未图示）存储或消耗。发射器 104 与接收器 108 两者相隔距离 112。在一个示范性实施例中，根据相互谐振关系来配置发射器 104 和接收器 108，且当接收器 108 位于辐射场 106 的“近场”中时，在接收器 108 的谐振频率与发射器 104 的谐振频率完全相同时，发射器 104 与接收器 108 之间的发射损失是最小的。

[0039] 发射器 104 进一步包括用于提供用于能量发射的装置的发射天线 114，且接收器 108 进一步包括用于提供用于能量接收的装置的接收天线 118。根据应用和将与其相关联的装置来设计发射天线和接收天线的大小。如所陈述，通过将发射天线的近场中的能量的大部分耦合到接收天线而非以电磁波形式将大多数能量传播到远场来进行有效能量传递。当在此近场中时，可在发射天线 114 与接收天线 118 之间形成耦合模式。在天线 114 和 118 周围的可发生此近场耦合的区域在本文中被称作耦合模式区。

[0040] 图 2 展示无线电力传递系统的简化示意图。发射器 104 包括振荡器 122、功率放大器 124 以及滤波和匹配电路 126。所述振荡器经配置以在所要频率下产生，可响应于调整信号 123 来调整所述所要频率。可由功率放大器 124 以响应于控制信号 125 的放大量来放大振荡器信号。可包括滤波和匹配电路 126 以滤出谐波或其它不想要的频率且将发射器 104 的阻抗与发射天线 114 匹配。

[0041] 接收器可包括匹配电路 132 以及整流和切换电路以产生 DC 电力输出，以对电池 136（如图 2 所示）充电或向耦合到接收器的装置（未图示）供电。可包括匹配电路 132 以将接收器 108 的阻抗与接收天线 118 匹配。

[0042] 如图 3 中所说明，示范性实施例中所使用的天线可经配置为“环形”天线 150，其在本文中还可被称作“磁性”天线。环形天线可经配置以包括空气芯或实体芯（例如，铁氧体芯）。空气芯环形天线可更能容忍放置于所述芯附近的外来实体装置。此外，空气芯环形天线允许其它元件放置于芯区域内。另外，空气芯环形可更易于使得能够将接收天线 118（图

2) 放置于发射天线 114(图 2)的平面内,在所述平面内,发射天线 114(图 2)的耦合模式区可更强大。

[0043] 如所陈述,在发射器 104 与接收器 108 之间的谐振匹配或近似匹配期间,发生发射器 104 与接收器 108 之间的有效能量传递。然而,即使当发射器 104 与接收器 108 之间的谐振不匹配时,还可在较低效率下传递能量。通过将来自发射天线的近场的能量耦合到驻留于形成了此近场的邻域中的接收天线而非将能量从发射天线传播到自由空间中进行能量传递。

[0044] 环形或磁性天线的谐振频率是基于电感和电容。环形天线中的电感通常仅为由所述环形产生的电感,而通常将电容添加到环形天线的电感以在所调谐频率下产生谐振结构。作为非限制性实例,可将电容器 152 和电容器 154 添加到所述天线以创建产生谐振信号 156 的谐振电路。因此,对于较大直径的环形天线来说,诱发谐振所需的电容的大小随着环形的直径或电感增加而减小。此外,随着环形或磁性天线的直径增加,近场的有效能量传递区域增加。当然,其它谐振电路为可能的。作为另一非限制性实例,电容器可并行地放置于环形天线的两个端子之间。另外,所属领域的技术人员将认识到,对于发射天线,谐振信号 156 可为环形天线 150 的输入。

[0045] 本发明的示范性实施例包括在处于彼此的近场中的两个天线之间耦合电力。如所陈述,近场为在天线周围的存在磁场但不可传播或辐射远离所述天线的区域。其通常限于接近所述天线的物理体积的体积。在本发明的示范性实施例中,磁性型天线(例如,单匝环形天线和多匝环形天线)用于发射(Tx)和接收(Rx)天线系统两者,因为与电型天线(例如,小偶极)的电近场相比,磁性型天线的磁近场振幅趋于更高。此允许所述对天线之间的潜在较高耦合。此外,还涵盖“电”天线(例如,偶极和单极)或磁性天线与电天线的组合。

[0046] Tx 天线可在足够低的频率下和在天线大小足够大的情况下操作,以在显著大于由早先所提及的远场和电感方法允许的距离的距离下实现到小 Rx 天线的良好耦合(例如, $> -4\text{dB}$)。如果正确地设计 Tx 天线的大小,则在主机装置上的 Rx 天线放置于受驱动 Tx 环形天线的耦合模式区(即,在近场中)内时,可实现高耦合程度(例如, -2 到 -4dB)。

[0047] 图 4 展示指示发射天线与接收天线之间的耦合强度的模拟结果。曲线 170 和 172 分别指示对发射天线和接收天线的电力接受的测量。换句话说,在大负数的情况下,存在非常紧密的阻抗匹配,且大多数电力被接受且因此由发射天线辐射。相反,小负数指示许多电力从天线反射回,因为在给定频率下不存在紧密阻抗匹配。在图 4 中,调谐发射天线和接收天线以使其具有约 13.56MHz 的谐振频率。

[0048] 曲线 170 说明在各个频率处的从发射天线发射的电力量。因此,在对应于约 13.528MHz 和 13.593MHz 的点 1a 和 3a 处,许多电力被反射且不发射到发射天线外。然而,在对应于约 13.56MHz 的点 2a 处,可看到,大量电力被接受且被发射到天线外。

[0049] 类似地,曲线 172 说明在各个频率处由接收天线接收的电力量。因此,在对应于约 13.528MHz 和 13.593MHz 的点 1b 和 3b 处,许多电力被反射且不经由接收天线输送并进入接收器中。然而,在对应于约 13.56MHz 的点 2b 处,可看到,大量电力被接收天线接受且输送到接收器中。

[0050] 曲线 174 指示在经由发射天线从发射器发送、经由接收天线接收且输送到接收器后在接收器处接收到的电力量。因此,在对应于约 13.528MHz 和 13.593MHz 的点 1c 和 3c

处,发送到发射器外的许多电力在接收器处为不可用的,因为(1)发射天线拒绝从发射器发送到其的许多电力和(2)发射天线与接收天线之间的耦合随着频率远离谐振频率而效率降低。然而,在对应于约 13.56MHz 的点 2c 处,可看到,从发射器发射的大量电力在接收器处为可用的,从而指示发射天线与接收天线之间的高耦合程度。

[0051] 图 5A 和图 5B 展示根据本发明的示范性实施例的用于发射天线和接收天线的环形天线的布局。可以许多不同方式来配置环形天线,其中单个环或多个环具有广泛多种大小。另外,所述环可呈许多不同形状,例如(仅举例)圆形、椭圆形、正方形和矩形。图 5A 说明大正方形环形发射天线 114S 和小正方形环形接收天线 118,小正方形环形接收天线 118 与发射天线 114S 放置于相同平面中且接近发射天线 114S 的中心。图 5B 说明大圆形环形发射天线 114C 和小正方形环形接收天线 118',小正方形环形接收天线 118' 与发射天线 114C 放置于相同平面中且接近发射天线 114C 的中心。正方形环形发射天线 114S 具有边长“a”,而圆形环形发射天线 114C 具有直径“Φ”。对于正方形环形来说,可展示存在等效圆形环形,其直径可界定为: $\Phi_{eq} = 4a/\pi$ 。

[0052] 图 6 展示指示与图 4A 和图 4B 中所说明的正方形和圆形发射天线的各种周长有关的在发射天线与接收天线之间的耦合强度的模拟结果。因此,曲线 180 展示在圆形环形发射天线 114C 的各种周长大小下圆形环形发射天线 114C 与接收天线 118 之间的耦合强度。类似地,曲线 182 展示在正方形环形发射天线 114S 的各种等效周长大小下正方形环形发射天线 114S 与接收天线 118' 之间的耦合强度。

[0053] 图 7 展示指示与图 5A 和图 5B 中所说明的正方形和圆形发射天线的各种表面积有关的在发射天线与接收天线之间的耦合强度的模拟结果。因此,曲线 190 展示在圆形环形发射天线 114C 的各种表面积下圆形环形发射天线 114C 与接收天线 118 之间的耦合强度。类似地,曲线 192 展示在正方形环形发射天线 114S 的各种表面积下正方形环形发射天线 114S 与接收天线 118' 之间的耦合强度。

[0054] 图 8 展示接收天线相对于发射天线的各种放置点以说明在共面 and 同轴放置中的耦合强度。如本文所使用,“共面”指发射天线与接收天线具有大体上对准的平面(即,具有指向大体上相同的方向的表面法线)且发射天线与接收天线的平面之间不具有距离(或具有小距离)。如本文所使用,“同轴”指发射天线与接收天线具有大体上对准的平面(即,具有指向大体上相同的方向的表面法线)且所述两个平面之间的距离并非细微的,且此外,发射天线与接收天线的表面法线大体上沿着相同向量展现,或所述两个法线排成梯队。

[0055] 作为实例,点 p1、p2、p3 和 p7 为接收天线相对于发射天线的所有共面放置点。作为另一实例,点 p5 和 p6 为接收天线相对于发射天线的同轴放置点。下表展示在图 8 中所说明的各个放置点(p1 到 p7)处的耦合强度(S21)和耦合效率(表达为从发射天线发射的到达接收天线的电力的百分比)。

[0056] 表 1

[0057]

位置	距平面的距离 (cm)	S21 效率 (%)	效率 (TX DC 电力入对 RX DC 电力出)
p1	0	46.8	28

p2	0	55.0	36
p3	0	57.5	35
p4	2.5	49.0	30
p5	17.5	24.5	15
p6	17.5	0.3	0.2
p7	0	5.9	3.4

[0058] 如可看到,共面放置点 p1、p2 和 p3 均展示相对高的耦合效率。放置点 p7 也为共面放置点,但在发射环形天线外部。虽然放置点 p7 不具有高耦合效率,但很明显存在一些耦合且耦合模式区延伸超出发射环形天线的周边。

[0059] 放置点 p5 与发射天线同轴且展示相当大的耦合效率。放置点 p5 的耦合效率不如共面放置点的耦合效率高。然而,放置点 P5 的耦合效率为足够高的,使得可在同轴放置的发射天线与接收天线之间输送相当多的电力。

[0060] 放置点 p4 处于发射天线的周长内但在发射天线的平面上方的很小距离处的位置中,其可被称作偏移同轴放置(即,表面法线在大体上相同的方向上但处于不同位置处)或偏移共面(即,表面法线在大体上相同的方向上但平面彼此相对偏移)。从所述表可看到,在偏移距离为 2.5cm 的情况下,放置点 p4 仍具有相对良好的耦合效率。

[0061] 放置点 p6 说明在发射天线的周长外部且处于发射天线的平面上方相当大距离处的放置点。如可从所述表看到,放置点 p7 展示发射天线与接收天线之间的很小的耦合效率。

[0062] 图 9 展示指示在发射天线与接收天线之间的各种距离处同轴放置的耦合强度的模拟结果。图 9 的模拟针对处于同轴放置的正方形发射和接收天线,其均具有约 1.2 米的边且处于 10MHz 的发射频率下。可看到,在小于约 0.5 米的距离处,耦合强度保持相当高且均一。

[0063] 图 10 为根据本发明的示范性实施例的发射器的简化框图。发射器 200 包括发射电路 202 和发射天线 204。通常,发射电路 202 通过提供导致在发射天线 204 周围产生近场能量的振荡信号来将 RF 电力提供到发射天线 204。举例来说,发射器 200 可在 13.56MHz ISM 频带处操作。

[0064] 示范性发射电路 202 包括用于将发射电路 202 的阻抗(例如,50 欧姆)匹配到发射天线 204 的固定阻抗匹配电路 206,和经配置以将谐波发射减少到防止耦合到接收器 108(图 1)的装置的自干扰的水平的低通滤波器(LPF)208。其它实施例可包括不同滤波器拓扑(包括但不限于使特定频率衰减同时使其它频率通过的陷波滤波器),且可包括自适应阻抗匹配,其可基于可测量的发射量度(例如,到天线的输出电力或由功率放大器汲取的 DC 电流)而改变。发射电路 202 进一步包括经配置以驱动由振荡器 212 确定的 RF 信号的功率放大器 210。发射电路可包含离散装置或电路,或替代地,可包含集成组合件。来自发射天线 204 的示范性 RF 电力输出可为约 2.5 瓦。

[0065] 发射电路 202 进一步包括处理器 214, 所述处理器 214 用于在特定接收器的发射阶段 (或工作循环) 期间启用振荡器 212、用于调整所述振荡器的频率, 以及用于调整用于实施通信协议 (用于经由相邻装置所附接的接收器与相邻装置交互) 的输出电力水平。

[0066] 发射电路 202 可进一步包括用于检测在由发射天线 204 产生的近场附近是否存在活动接收器的负载感测电路 216。举例来说, 负载感测电路 216 监视流动到功率放大器 210 的电流, 其受在由发射天线 204 产生的近场附近的活动接收器的存在与否影响。由处理器 214 监视对功率放大器 210 上的负载改变的检测, 以用于确定是否启用振荡器 212 以发射能量以与活动接收器通信。

[0067] 发射天线 204 可实施为天线条, 其具有经选择以使电阻性损失保持为低的厚度、宽度和金属类型。在常规实施方案中, 发射天线 204 可通常经配置以与较大结构 (例如, 桌子、垫、灯或其它较不便携的配置) 相关联。因此, 发射天线 204 通常将不需要“若干匝”以便具有特定尺寸。发射天线 204 的示范性实施方案可为“电学上小的” (即, 波长的分数) 且经调谐以通过使用电容器来界定谐振频率而在较低的可用频率下谐振。在发射天线 204 在直径或边长 (如果为正方形环形) 方面相对于接收天线可为较大 (例如, 0.50 米) 的示范性应用中, 发射天线 204 将没有必要需要较大匝数以获得合理电容。

[0068] 图 11 为根据本发明的实施例的接收器的框图。接收器 300 包括接收电路 302 和接收天线 304。接收器 300 进一步耦合到装置 350 以向其提供所接收的电力。请注意, 将接收器 300 说明为在装置 350 外部但可集成于装置 350 中。通常, 能量无线地传播到接收天线 304 且接着经由接收电路 302 而耦合到装置 350。

[0069] 接收天线 304 经调谐以在与发射天线 204 (图 10) 相同的频率下或几乎相同的频率下谐振。接收天线 304 可与发射天线 204 类似地设计尺寸, 或可基于相关联装置 350 的尺寸来不同地设计大小。举例来说, 装置 350 可为具有小于发射天线 204 的直径或长度的直径或长度尺寸的便携式电子装置。在此类实例中, 接收天线 304 可实施为多匝天线以便减少调谐电容器 (未图示) 的电容值且增加接收天线的阻抗。举例来说, 接收天线 304 可放置在装置 350 的实质周长周围, 以便最大化天线直径并减少接收天线的环形匝 (即, 绕组) 的数目和绕组间电容。

[0070] 接收电路 302 提供与接收天线 304 的阻抗匹配。接收电路 302 包括用于将所接收的 RF 能量源转换为供装置 350 使用的充电电力的电力转换电路 306。电力转换电路 306 包括 RF 到 DC 转换器 308 且还可包括 DC 到 DC 转换器 310。RF 到 DC 转换器 308 将接收天线 304 处接收到的 RF 能量信号整流为非交变电力, 而 DC 到 DC 转换器 310 将经整流的 RF 能量信号转换为可与装置 350 兼容的能量势 (例如, 电压)。涵盖各种 RF 到 DC 转换器, 包括部分和全整流器、调节器、桥接器、倍增器以及线性和切换转换器。

[0071] 接收电路 302 可进一步包括用于将接收天线 304 连接到电力转换电路 306 或替代地用于将电力转换电路 306 断开的切换电路 312。如下文更充分地解释, 将接收天线 304 与电力转换电路 306 断开不仅中止对装置 350 的充电, 且还改变发射器 200 (图 2) 所“看到”的“负载”。如上文所揭示, 发射器 200 包括负载感测电路 216, 其检测提供到发射器功率放大器 210 的偏置电流的波动。因此, 发射器 200 具有用于确定接收器何时存在于发射器的近场中的机制。

[0072] 当多个接收器 300 存在于发射器的近场中时, 可能需要对一个或一个以上接收器

的加载和卸载进行时间多路复用以使其它接收器能够更有效地耦合到发射器。还可掩蔽接收器以便消除到其它附近的接收器的耦合或减少附近发射器上的负载。接收器的此“卸载”在本文中还被称为“掩蔽”。此外,如下文更充分地解释,由接收器 300 控制且由发射器 200 检测的卸载与加载之间的此切换提供从接收器 300 到发射器 200 的通信机制。另外,协议可与所述切换相关联,其实现从接收器 300 到发射器 200 的消息发送。举例来说,切换速度可为约 100 微秒。

[0073] 接收电路 302 可进一步包括用以识别接收到的能量波动的信令检测器和信标电路 314,所述能量波动可对应于从发射器到接收器的信息性信令。此外,信令和信标电路 314 还可用以检测减少的 RF 信号能量(即,信标信号)的发射并将所述减少的 RF 信号能量整流成标称电力以用于唤醒接收电路 302 内的未供电或电力耗尽的电路以便配置接收电路 302 以进行无线充电。

[0074] 接收电路 302 进一步包括用于协调本文所描述的接收器 300 的处理(包括对本文所描述的切换电路 312 的控制)的处理器 316。对接收器 300 的掩蔽还可在发生其它事件(包括检测到向装置 350 提供充电电力的外部有线充电源(例如,壁式/USB 电力))后即刻发生。除了控制接收器的掩蔽外,处理器 316 还可监视信标电路 314 以确定信标状态并提取从发射器发送的消息。处理器 316 还可调整 DC 到 DC 转换器 310 以获得改进的性能。

[0075] 图 12 展示用于在发射器与接收器之间进行消息接发的发射电路的一部分的简化示意图。在本发明的一些示范性实施例中,可在发射器与接收器之间启用用于通信的装置。在图 12 中,功率放大器 210 驱动发射天线 204 以产生辐射场。所述功率放大器由在对于发射天线 204 为所要的频率下振荡的载波信号 220 来驱动。使用发射调制信号 224 来控制功率放大器 210 的输出。

[0076] 发射电路可通过对功率放大器 210 使用通/断键控过程来将信号发送到接收器。换句话说,在断言发射调制信号 224 时,功率放大器 210 将在发射天线 204 上驱动出载波信号 220 的频率。在否定发射调制信号 224 时,功率放大器在发射天线 204 上将不驱动出任何频率。

[0077] 图 12 的发射电路还包括将电力供应到功率放大器 210 且产生接收信号 235 输出的负载感测电路 216。在负载感测电路 216 中,跨电阻器 R_s 的电压降形成于电力入信号 226 与功率放大器 210 的电源 228 之间。功率放大器 210 所消耗的电力任何改变将引起将由差动放大器 230 放大的电压降的改变。当发射天线与接收器(未展示于图 12 中)中的接收天线处于耦合模式时,由功率放大器 210 汲取的电流量将改变。换句话说,如果发射天线 210 不存在耦合模式谐振,则驱动辐射场所需的电力将为第一量。如果存在耦合模式谐振,则功率放大器 210 所消耗的电力量将上升,因为许多电力耦合到接收天线中。因此,如下文所解释,接收天线 235 可指示耦合到发射天线 235 的接收天线的存在且还可检测从接收天线发送的信号。另外,将可在发射器的功率放大器电流汲取中观测到接收器电流汲取的改变,且如下文所解释,此改变可用于检测来自接收天线的信号。

[0078] 图 13A 到图 13C 展示在各种状态下的接收电路的一部分的简化示意图以说明接收器与发射器之间的消息接发。图 13A 到图 13C 均展示相同电路元件,不同之处为各个开关的状态。接收天线 304 包括特性电感 L_1 ,其驱动节点 350。节点 350 经由开关 S_{1A} 选择性地耦合到接地。节点 350 还经由开关 S_{1B} 选择性地耦合到二极管 D_1 和整流器 318。整流器

318 将 DC 电力信号 322 供应到接收装置（未图示）以向所述接收装置供电、对电池充电，或其组合。二极管 D1 与电容器 C3 和电阻器 R1 一起耦合到发射信号 320，发射信号 320 经滤波以移除谐波和不想要的频率。因此，D1、C3 和 R1 的组合可在发射信号 320 上产生信号，其模仿由上文参看图 12 中的发射器而论述的发射调制信号 224 所产生的发射调制。

[0079] 本发明的示范性实施例包括对接收装置的电流汲取的调制和对接收天线的阻抗的调制以实现反向链路信令。参看图 13A 和图 12 两者，在接收装置的电力汲取改变时，负载感测电路 216 检测发射天线上的所得电力改变，且从这些改变可产生接收信号 235。

[0080] 在图 13A 到图 13C 的实施例中，可通过修改开关 S1A 和 S2A 的状态来改变经由发射器的电流汲取。在图 13A 中，开关 S1A 和开关 S2A 均断开而形成“DC 断开状态”且实质上从发射天线 204 移除负载。此减少发射器所经历的电流。

[0081] 在图 13B 中，开关 S1A 闭合且开关 S2A 断开，从而形成接收天线 304 的“DC 短路状态”。因此，可使用图 13B 中的状态来增加在发射器中经历的电流。

[0082] 在图 13C 中，开关 S1A 断开且开关 S2A 闭合，从而形成正常接收模式（在本文中还被称作“DC 操作状态”），其中电力可由 DC 输出信号 322 供应且可检测到发射信号 320。在图 13C 所示的状态下，接收器接收正常电力量，因此消耗比 DC 断开状态或 DC 短路状态时多或少的来自发射天线的电力。

[0083] 可通过 DC 操作状态（图 13C）与 DC 短路状态（图 13B）之间的切换来实现反向链路信令。还可通过 DC 操作状态（图 13C）与 DC 断开状态（图 13A）之间的切换来实现反向链路信令。

[0084] 图 14A 到图 14C 展示在各种状态下的替代性接收电路的一部分的简化示意图以说明接收器与发射器之间的消息接发。

[0085] 图 14A 到图 14C 均展示相同电路元件，不同之处为各个开关的状态。接收天线 304 包括特性电感 L1，其驱动节点 350。节点 350 经由电容器 C1 和开关 S1B 而选择性地耦合到接地。节点 350 还经由电容器 C2 而 AC 耦合到二极管 D1 和整流器 318。二极管 D1 与电容器 C3 和电阻器 R1 一起耦合到发射信号 320，发射信号 320 经滤波以移除谐波和不想要的频率。因此，D1、C3 和 R1 的组合可在发射信号 320 上产生一信号，其模仿由上文参看图 12 中的发射器而论述的发射调制信号 224 所产生的发射调制。

[0086] 整流器 318 连接到开关 S2B，开关 S2B 与电阻器 R2 和接地串联连接。整流器 318 还连接到开关 S3B。开关 S3B 的另一侧将 DC 电力信号 322 供应到接收装置（未图示）以向所述接收装置供电、对电池充电，或其组合。

[0087] 在图 13A 到图 13C 中，通过经由开关 S1B 选择性地接收天线 304 耦合到接地来改变所述接收天线的 DC 阻抗。相比而言，在图 14A 到图 14C 的实施例中，可通过修改开关 S1B、S2B 和 S3B 的状态以改变接收天线 304 的 AC 阻抗来修改天线的阻抗以产生反向链路信令。在图 14A 到图 14C 中，可使用电容器 C2 来调谐接收天线 304 的谐振频率。因此，可通过使用开关 S1B 经由电容器 C1 来选择性地耦合接收天线 304（实质上是将谐振电路改变到将处于将与发射天线最佳耦合的范围外的不同频率）来改变接收天线 304 的 AC 阻抗。如果接收天线 304 的谐振频率接近发射天线的谐振频率，且接收天线 304 处于发射天线的近场中，则可形成耦合模式，其中接收器可从辐射场 106 汲取显著电力。

[0088] 在图 14A 中，开关 S1B 闭合，此将天线去谐且形成“AC 掩蔽状态”，所述“AC 掩蔽状

态”实质上“掩蔽”接收天线 304 使其不被发射天线 204 检测到,因为接收天线不在发射天线的频率处谐振。由于接收天线将不处于耦合模式下,所以开关 S2B 和 S3B 的状态对于本论述来说并非特别重要。

[0089] 在图 14B 中,开关 S1B 断开,开关 S2B 闭合,且开关 S3B 断开,从而形成接收天线 304 的“经调谐假负载状态”。因为开关 S1B 断开,所以电容器 C1 不影响谐振电路,且与电容器 C2 组合的接收天线 304 将处于可与发射天线的谐振频率匹配的谐振频率下。开关 S3B 断开与开关 S2B 闭合的组合对于整流器来说形成相对高电流假负载,其将经由接收天线 304 汲取更多电力,此可由发射天线感测到。另外,可检测到发射信号 320,因为接收天线处于从发射天线接收电力的状态下。

[0090] 在图 14C 中,开关 S1B 断开,开关 S2B 断开,且开关 S3B 闭合,从而形成接收天线 304 的“经调谐操作状态”。因为开关 S1B 断开,所以电容器 C1 不影响谐振电路,且与电容器 C2 组合的接收天线 304 将处于可与发射天线的谐振频率匹配的谐振频率下。开关 S2B 断开与开关 S3B 闭合的组合形成正常操作状态,其中可由 DC 出信号 322 供应电力且可检测到发射信号 320。

[0091] 可通过经调谐操作状态(图 14C)与 AC 掩蔽状态(图 14A)之间的切换来实现反向链路信令。还可通过经调谐假负载状态(图 14B)与 AC 掩蔽状态(图 14A)之间的切换来实现反向链路信令。还可通过经调谐操作状态(图 14C)与经调谐假负载状态(图 14B)之间的切换来实现反向链路信令,因为接收器所消耗的电力量将存在差异,此可由发射器中的负载感测电路检测到。

[0092] 当然,所属领域的技术人员将认识到,可使用开关 S1B、S2B 和 S3B 的其它组合来形成掩蔽、产生反向链路信令以及将电力供应到接收装置。另外,可将开关 S1A 和 S1B 添加到图 14A 到图 14C 的电路以形成用于掩蔽、反向链路信令以及将电力供应到接收装置的其它可能组合。

[0093] 因此,在处于耦合模式下时,如上文参看图 12 所论述,可将信号从发射器发送到接收器。另外,在处于耦合模式下时,如上文参看图 13A 到图 13C 和图 14A 到图 14C 所论述,可将信号从接收器发送到发射器。

[0094] 图 15A 到图 15C 为说明用于使用上文所论述的信令技术在发射器与接收器之间通信的消息接发协议的时序图。在一种示范性方法中,从发射器到接收器的信号在本文中被称作“前向链路”且使用正常振荡与无振荡之间的简单 AM 调制。还涵盖其它调制技术。作为非限制性实例,信号存在可翻译为 1,且无信号存在可翻译为 0。

[0095] 通过对接收装置所汲取的电力进行调制来提供反向链路信令,其可由发射器中的负载感测电路检测到。作为非限制性实例,较高电力状态可翻译为 1,且较低电力状态可翻译为 0。请注意,发射器必须开启以使接收器能够执行反向链路信令。另外,在前向链路信令期间接收器应不执行反向链路信令。此外,如果两个接收装置试图同时执行反向链路信令,则冲突可发生,此将使发射器难以(如果非不可能)解码适当反向链路信号。

[0096] 在本文所描述的示范性实施例中,信令类似于具有开始位、数据字节、奇偶位和停止位的通用异步接收发射(UART)串行通信协议。当然,任何串行通信协议可适合于实行本文所描述的本发明的示范性实施例。为便于描述且并非限制,将描述消息接发协议,使得用于传送每一字节发射的周期为约 10mS。

[0097] 图 15A 说明消息接发协议的最简单且最低电力的形式。将在每个重复周期 410 (在示范性实施例中为约一秒) 重复同步脉冲 420。作为非限制性实例,同步脉冲工作时间可为约 40mS。在发射器开启时,具有至少一同步脉冲 420 的重复周期 410 可无限地重复。请注意,“同步脉冲”略微用词不当,因为如由“空白”脉冲 420' 所说明,同步脉冲 350 可为在脉冲周期期间的稳态频率。同步脉冲 420 还可包括使用上文所论述的通 / 断键控且如“阴影”脉冲 420 所说明的在谐振频率处的信令。图 15A 说明最小电力状态,其中在同步脉冲 420 期间供应谐振频率处的电力且发射天线在供电周期 450 期间为关闭的。允许所有接收装置在同步脉冲 420 期间接收电力。

[0098] 图 15B 说明具有同步脉冲 420、反向链路周期 430 和供电周期 450' 的重复周期 410,其中发射天线开启且通过在谐振频率处振荡且不执行任何信令来供应全部电力。上面的时序图说明整个重复周期 410,且下面的时序图说明同步脉冲 420 和反向链路周期 430 的分解图。如下文所解释,供电周期 450' 可分成用于多个接收装置的不同周期。图 15B 展示用于三个不同接收装置的三个供电区段 Pd1、Pd2 和 Pdn。

[0099] 在前向链路信令发生时,同步脉冲 420 可包括热身周期 422、前向链路周期 424 和监听周期 426。监听周期 426 可包括移交周期 427 和开始反向链路周期 428。在同步脉冲 420 期间,发射器可在前向链路周期 400 (由“阴影”部分指示) 期间发送出前向链路消息且在监听周期 426 期间等待来自接收器的答复。在图 15B 中,无接收器答复,此由监听周期 426 期间的“空白”部分指示。

[0100] 图 15C 类似于图 15B,不同之处在于如由“交叉影线”部分所指示,接收器在开始反向链路周期 428 和反向链路周期 430 期间答复。在图 15 中,在同步脉冲 420 期间,发射器在前向链路周期 400 期间发送出前向链路消息且在监听周期 426 期间等待来自接收器的答复。将要进行答复的任何接收器在移交周期 427 结束之前、在开始反向链路周期 428 期间以及可能在反向链路周期 430 期间开始其答复。

[0101] 作为非限制性实例,表 2 展示可由发射器和接收器发射的一些可能消息。

[0102] 表 2

[0103]

TX 命令	TX 消息	RX 答复	RX 消息
空			
NDQ (新装置查询)		NDR (新装置响应)	DD TT PP rr cc
DQ (装置查询)	DD	DS (装置状态)	DD TT PP cc
ACK (根据先前 DS 确认装置 XX)			
SA (时隙指派)	DD NN MM cc		
RES (重设所有供电时隙指派)			

[0104] 其中：

[0105] 空 = 无发射命令；

[0106] DD = 装置编号；

[0107] TT = 装置类型；

[0108] PP = 所请求电力；

[0109] rr = 随机数；

[0110] cc = 校验和；

[0111] NN = 时隙的开始；以及

[0112] MM = 时隙结束。

[0113] 在解释表 1 的过程中，空命令指在前向链路周期 424 期间发射器不发射消息接发。在第 2 行中，由发射器发射新装置查询 (NDQ)。如果接收装置响应，则其用新装置响应 (NDR) 以及装置编号（对于新装置来说其应为零，直到发射器指派装置编号为止）、电力请求、随机数和接收答复中的所有数据位的校验和作出响应。

[0114] 在第 3 行中，由发射器发射新装置查询 (DQ) 以及装置编号。曾由所述 DQ 寻址的接收装置用装置状态 (DS) 以及装置编号、装置类型、所请求电力量和接收答复中的所有数据位的校验和来进行答复。

[0115] 在第 4 行中，发射器将确认 (ACK) 发送出到对先前 DQ 答复的接收器。无接收器对 ACK 作出响应

[0116] 在第 5 行中，发射器发送出时隙指派 (SA) 以及装置编号、供电周期 450' 内的开始时间、供电周期 450' 内的结束时间和接收答复中的所有数据位的校验和。无接收器对 SA 作出响应。

[0117] 在第 6 行中，发射器发送出重设 (RES)，所述重设 (RES) 指示所有接收器应停止使用其所分配的时隙。无接收器对 RES 作出响应。

[0118] 当然，所属领域的技术人员将认识到，所述命令和响应为示范性的，且涵盖于本发明的范围内的各种实施例可使用这些命令和响应的变体，且在本发明的范围内，可想出额外命令和响应。

[0119] 为了进一步说明如何发生通信，将论述五种不同情形。在第一种情形中，最初无接收装置在发射器的耦合模式区内，且一个接收装置进入所述耦合模式区。在无装置存在于所述耦合模式区中时，发射器将保持在低电力状态下（如图 15A 所说明）且在每个重复周期 410 重复同步脉冲 420。同步脉冲 420 在前向链路周期 424 期间将包括 NDQ，且发射器在监听周期 426 期间将监听答复。如果未接收到答复，则发射器停机，直到用于下一个重复周期 410 的同步脉冲 420 的时间为止。

[0120] 在将新接收装置引入到所述耦合模式区时，所述接收装置最初开启且监听同步脉冲 420。所述新接收装置可将同步脉冲 420 用于电力，但在供电周期 450' 期间应进入掩蔽或非电力接收模式（本文中被称作“下总线”）。另外，所述新接收装置监听发射命令且忽略除了 NDQ 外的所有发射命令。在新接收装置接收到 NDQ 时，其在移交周期 427、开始反向链路周期 428 和可能在反向链路周期 430 期间保持开启。在前向链路周期 424 之后且在移交周期 427 结束之前，接收装置用 NDR、为零的装置 ID（新装置 ID 将由发射器指派）、电力量请求、随机数和校验和来作出响应。新接收装置接着在供电周期 450' 期间下总线。

[0121] 如果发射器正确地接收到所述 NDR，则其在下一个同步脉冲 420 上使用用于新接

收装置的时隙指派 (SA) 来作出响应。所述 SA 包括用于新接收装置的装置 ID、开始时间、结束时间和校验和。用于此 SA 的开始时间和结束时间将为零,从而指示新接收装置在供电周期 450' 期间的任何时间周期内不应上总线。在新接收装置可上总线时,新接收装置将接收指派特定供电区段 Pdn 的具有实际开始时间和结束时间的后续 SA。如果新接收装置未接收到适当校验和,则其保持于新装置模式且再次响应于 NDQ。

[0122] 在第二种情形中,无接收装置在发射器的耦合模式区内,且一个以上接收装置进入所述耦合模式区。在此模式下,在将两个新接收装置引入到所述耦合模式区时,其最初一直在总线上。所述新接收装置可将同步脉冲 420 用于电力,但一旦已接收到同步脉冲 420,便应在供电周期 450' 期间下总线。另外,所述新接收装置监听发射命令且忽略除了 NDQ 外的所有发射命令。在新接收装置接收到 NDQ 时,其在移交周期 427、开始反向链路周期 428 和可能在反向链路周期 430 期间保持开启。在前向链路周期 424 之后且在移交周期 427 结束之前,接收装置用 NDR、为零的装置 ID (新装置 ID 将由发射器指派)、电力量请求、随机数和校验和来作出响应。

[0123] 然而,由于两个或两个以上接收装置同时作出响应,且可能具有不同随机数和校验和,所以发射器所接收到的消息将被混淆,且发射器中的校验和将不精确。结果,发射器将不在后续同步脉冲 420 上发送出 SA。

[0124] 当在 NDR 后未出现紧邻 SA 时,所述接收装置中的每一者在用 NDR 作出响应之前等待随机数目的后续 NDQ。举例来说,两个装置均响应于第一个 NDQ,所以无后续 SA 出现。装置 1 决定在响应于另一个 NDQ 之前等待四个 NDQ。装置 2 决定在响应于另一个 NDQ 之前等待两个 NDQ。结果,在发射器发送出下一个 NDQ 时,无装置用 NDR 作出响应。在发射器发送出下一个 NDQ 时,仅装置 2 用 NDR 作出响应,发射器成功地接收到所述 NDR 且发送出用于装置 2 的 SA。在下一个 NDQ 时,装置 2 不响应,因为其不再为新装置,且装置 1 不响应,因为其随机等待周期尚未过去。在发射器发送出下一个 NDQ 时,仅装置 1 用 NDR 作出响应,发射器成功地接收到所述 NDR 且发送出用于装置 1 的 SA。

[0125] 在第三种情形中,至少一个接收装置处于耦合模式区中,且新接收装置进入所述耦合模式区。在此模式下,将所述新接收装置引入到所述耦合模式区且其最初一直在总线上。新接收装置可将同步脉冲 420 用于电力,但一旦已接收到同步脉冲 420,便应在供电周期 450' 期间下总线。另外,新接收装置监听发射命令且忽略除了 NDQ 外的所有发射命令。周期性地,发射器将发送出 NDQ 以查看是否有任何新装置已进入所述耦合模式区。新装置将接着用 NDR 来答复。在后续同步脉冲 420 时,发射器将发出用于新装置的不指派供电时隙的 SA。发射器接着重新计算所述耦合模式区中的所有装置的电力分配且为每一装置产生新 SA,所以不存在重叠供电区段 Pdn。在每一装置接收到其新 SA 后,其仅在其新 Pdn 期间开始上总线。

[0126] 在第四种情形下,正常电力输送操作继续,无接收装置进入或离开耦合模式区。在此种情形期间,发射器将周期性地用装置查询 (DQ) 来 ping 每一装置。所查询的装置用装置状态 (DS) 作出响应。如果所述 DS 指示不同电力请求,则发射器可将电力分配重新分配给所述耦合模式区中的每一装置。如上文针对第三种情形所解释的,发射器还将周期性地发出 NDQ。

[0127] 在第五种情形中,从所述耦合模式区移除装置。此“经移除”状态可为物理上从所

述耦合模式区移除所述装置、所述装置关闭,或所述装置掩蔽自身(可能因为其不再需要电力)。如早先所陈述,发射器周期性地发送出用于所述耦合模式区中的所有装置的 DQ。如果到特定装置的两个连续 DQ 不传回有效 DS,则发射器将所述装置从其所分配装置的列表中移除且将供电周期 450' 重新分配给剩余装置。发射器还将向遗漏的装置指派零时间的电力分配,以防其不能够发射却仍在接收。如果错误地将装置从电力分配移除,则其可通过用适当 NDR 响应于 NDQ 来重新获得电力分配。

[0128] 表 3 说明非限制性命令和答复序列以说明通信协议如何操作。

[0129] 表 3

[0130]

命令	描述	答复	描述	注释
DQ1	查询装置 1	DS 1 1 FF cc	装置 1 为类型 1, 想要最大电力	电池电量低的手机
DQ2	查询装置 2	DS 2 1 84 cc	装置 2 为类型 3, 想要减少供电时隙	具有几乎充满电的电池的 PDA
SA 2 84 FF	时隙指派装置 2			减少装置 2 的供电时隙(首先减少, 接着增加)
SA 1 00 83	时隙指派装置 1			增加装置 1 的供电时隙
NDQ	新装置查询	NDR 00 04 FF rr cc	发现新装置	电池电量低、电力最大的鼠标
SA 3 00 00	时隙指派装置 3			在 NDQ 后立即答复指其用于新装置。装置 ID 为 3。初始供电时隙为 0。

[0131]

SA 1 00 40	时隙指派装置 1			向装置 1 重新指派 1/4 电力。
SA 2 41 80	时隙指派装置 2			向装置 2 重新指派 1/4 电力
SA 3 81 FF	时隙指派装置 2			向装置 3 重新指派 1/2 电力
NDQ	新装置查询			无答复, 所以没发现新装置
空				
DQ1				
DQ2				
DQ3				
NDQ				

[0132] 注意,用于新装置的第一时隙指派不分配时隙。向每一现存装置分配新的非重叠时隙,接着最后向新装置分配时隙以用于接收电力。

[0133] 在一示范性实施例中,无线充电装置可向用户显示可视信号(例如,光),从而指示其已成功地进入充电区且使其自身向本地发射器登记。此将给予用户肯定反馈,即,装置确实准备好充电。

[0134] 在本发明的其它示范性实施例中,接收器和发射器可 comm 在本发明的其它示范

性实施例中,接收器和发射器可在如图 2 所示的单独通信信道 119(例如,蓝牙、zigbee、蜂窝式等等)上通信。在单独通信信道的情况下,重复周期无需包括任何通信周期且全部时间可专用于供电周期 450'。发射器仍可将时隙分配给每一接收装置(经由所述单独通信信道来传送)且每一接收装置仅在其所分配的供电区段 Pdn 内上总线。

[0135] 上文所描述的经时间多路复用的电力分配可为用于将电力供应给发射器的耦合模式区内的多个接收装置的最有效方法。然而,在本发明的其它实施例中,可使用其它电力分配方案。

[0136] 图 16A 到图 16D 为说明用于在发射器与一个或一个以上接收器之间发射电力的信标电力模式的简化框图。图 16A 说明在信标耦合模式区 510 中不存在接收装置时具有低电力“信标”信号 525 的发射器 520。作为非限制性实例,信标信号 525 可例如在~10 到~20mW RF 的范围中。当待充电的装置放置于所述耦合模式区中时,此信号可足以将初始电力提供给所述装置。

[0137] 图 16B 说明放置于发射信标信号 525 的发射器 520 的信标耦合模式区 510 内的接收装置 530。如果接收装置 530 开启且与发射器形成耦合,则其将产生反向链路耦合 535,其实际上只是接收器接受来自信标信号 525 的电力。此额外电力可由发射器的负载感测电路 216(图 12)感测到。因此,发射器可进入高电力模式中。

[0138] 图 16C 说明发射器 520 产生高电力信号 525',从而产生高电力耦合模式区 510'。只要接收装置 530 正接受电力且因此产生反向链路耦合 535,发射器便将保持于高电力状态。虽然仅说明一个接收装置 530,但耦合模式区 510 中可存在多个接收装置 530。如果存在多个接收装置 530,则其将基于每一接收装置 530 耦合的良好程度来共享由发射器发射的电力量。举例来说,如上文曾参看图 8 和图 9 所解释的,对于每一接收装置 530 来说,耦合效率可依据装置放置于耦合模式区 510 内的何处而为不同的。

[0139] 图 16D 说明即使在接收装置 530 处于信标耦合模式区 510 中时发射器 520 仍产生信标信号 525。此状态可在接收装置 530 关闭时,或装置掩蔽其自身时(可能因为其不再需要电力)发生。

[0140] 如同时间多路复用模式一样,接收器和发射器可在单独通信信道(例如,蓝牙、zigbee 等等)上通信。在单独通信信道的情况下,发射器可基于耦合模式区 510 中的接收装置的数目和其相应电力要求来确定何时在信标模式与高电力模式之间切换或形成多个电力水平。

[0141] 所属领域的技术人员将理解,可使用多种不同技术和技艺中的任一者来表示信息和信号。举例来说,可由电压、电流、电磁波、磁场或磁性粒子、光场或光学粒子或其任何组合来表示可在整个上文描述中参考的数据、指令、命令、信息、信号、位、符号和码片。

[0142] 所属领域的技术人员应进一步了解,结合本文所揭示的实施例而描述的各种说明性逻辑块、模块、电路和算法步骤可实施为电子硬件、计算机软件或其两者的组合。为清楚地说明硬件与软件的此互换性,已在上文大体上在功能性方面描述各种说明性组件、块、模块、电路和步骤。将此功能性实施为硬件还是软件取决于特定应用和强加于整个系统的设计约束。所属领域的技术人员可针对每一特定应用以不同方式来实施所描述的功能性,但此些实施决策不应被解释为造成偏离本发明的示范性实施例的范围。

[0143] 可使用通用处理器、数字信号处理器(DSP)、专用集成电路(ASIC)、现场可编程门

阵列 (FPGA) 或其它可编程逻辑装置、离散门或晶体管逻辑、离散硬件组件,或其经设计以执行本文中所描述的功能的任何组合来实施或执行结合本文中所揭示的实施例而描述的各种说明性逻辑块、模块和电路。通用处理器可为微处理器,但在替代实施方案中,处理器可为任何常规处理器、控制器、微控制器或状态机。处理器还可实施为计算装置的组合,例如, DSP 与微处理器的组合、多个微处理器的组合、结合 DSP 核心的一个或一个以上微处理器,或任何其它此类配置。

[0144] 结合本文中所揭示的实施例而描述的方法或算法的步骤可直接以硬件、以由处理器执行的软件模块或以两者的组合来实施。软件模块可驻留于随机存取存储器 (RAM)、快闪存储器、只读存储器 (ROM)、电可编程 ROM (EPROM)、电可擦除可编程 ROM (EEPROM)、寄存器、硬盘、可装卸盘、CD-ROM,或此项技术中已知的任何其它形式的存储媒体中。示范性存储媒体耦合到处理器,使得处理器可从存储媒体读取信息并将信息写入到存储媒体。在替代实施方案中,存储媒体可与处理器成一体。处理器和存储媒体可驻留于 ASIC 中。ASIC 可驻留于用户终端中。在替代实施方案中,处理器和存储媒体可作为离散组件而驻留于用户终端中。

[0145] 在一个或一个以上示范性实施例中,可以硬件、软件、固件或其任何组合来实施所描述的功能。如果以软件来实施,则所述功能可作为一个或一个以上指令或代码而存储于计算机可读媒体上或经由计算机可读媒体进行传输。计算机可读媒体包括计算机存储媒体和通信媒体两者,通信媒体包括促进将计算机程序从一处传递到另一处的任何媒体。存储媒体可为可由计算机存取的任何可用媒体。以实例而非限制的方式,此计算机可读媒体可包含 RAM、ROM、EEPROM、CD-ROM 或其它光盘存储装置、磁盘存储装置或其它磁性存储装置,或可用于载运或存储呈指令或数据结构形式的所要程序代码且可由计算机存取的任何其它媒体。而且,将任何连接适当地称作计算机可读媒体。举例来说,如果使用同轴电缆、光纤电缆、双绞线、数字订户线 (DSL) 或例如红外线、无线电和微波等无线技术从网站、服务器或其它远程源发射软件,则所述同轴电缆、光纤电缆、双绞线、DSL,或例如红外线、无线电和微波等无线技术包括于媒体的定义中。如本文中使用,磁盘和光盘包括压缩光盘 (CD)、激光光盘、光学光盘、数字多功能光盘 (DVD)、软盘和蓝光光盘,其中磁盘通常以磁方式再现数据,而光盘用激光以光学方式再现数据。上述各者的组合也应包括于计算机可读媒体的范围内。

[0146] 提供对所揭示示范性实施例的先前描述以使所属领域的技术人员能够制造或使用本发明。所属领域的技术人员将容易明白对这些示范性实施例的各种修改,且在不脱离本发明的精神或范围的情况下,本文所界定的一般原理可应用于其它实施例。因此,本发明无意限于本文中所展示的实施例,而是将赋予本发明与本文中所揭示的原理和新颖特征一致的最广范围。

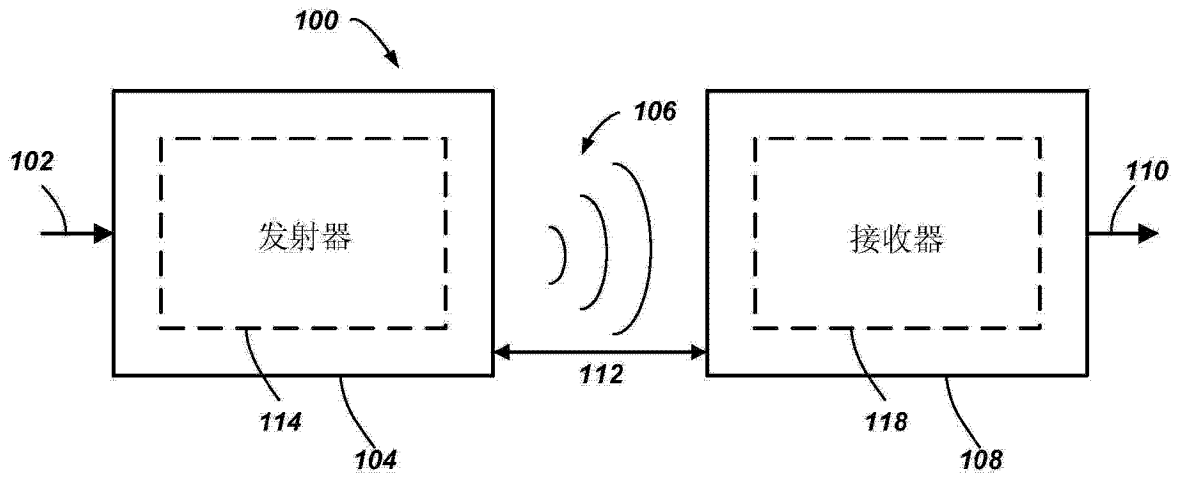


图 1

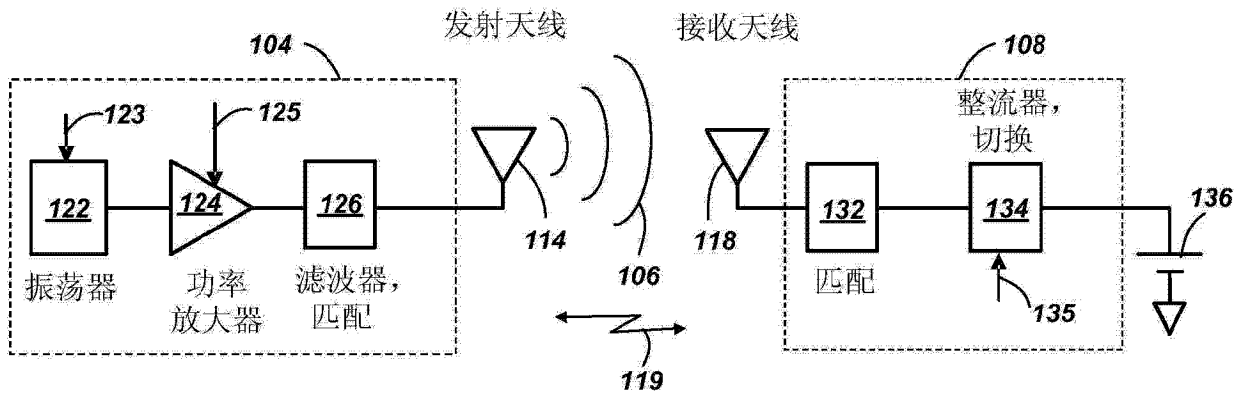


图 2

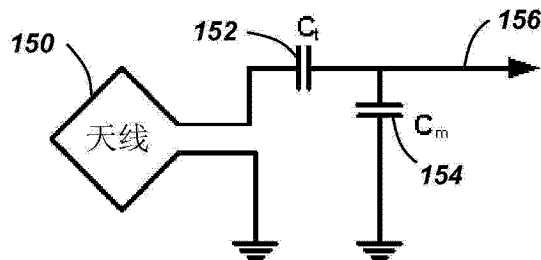


图 3

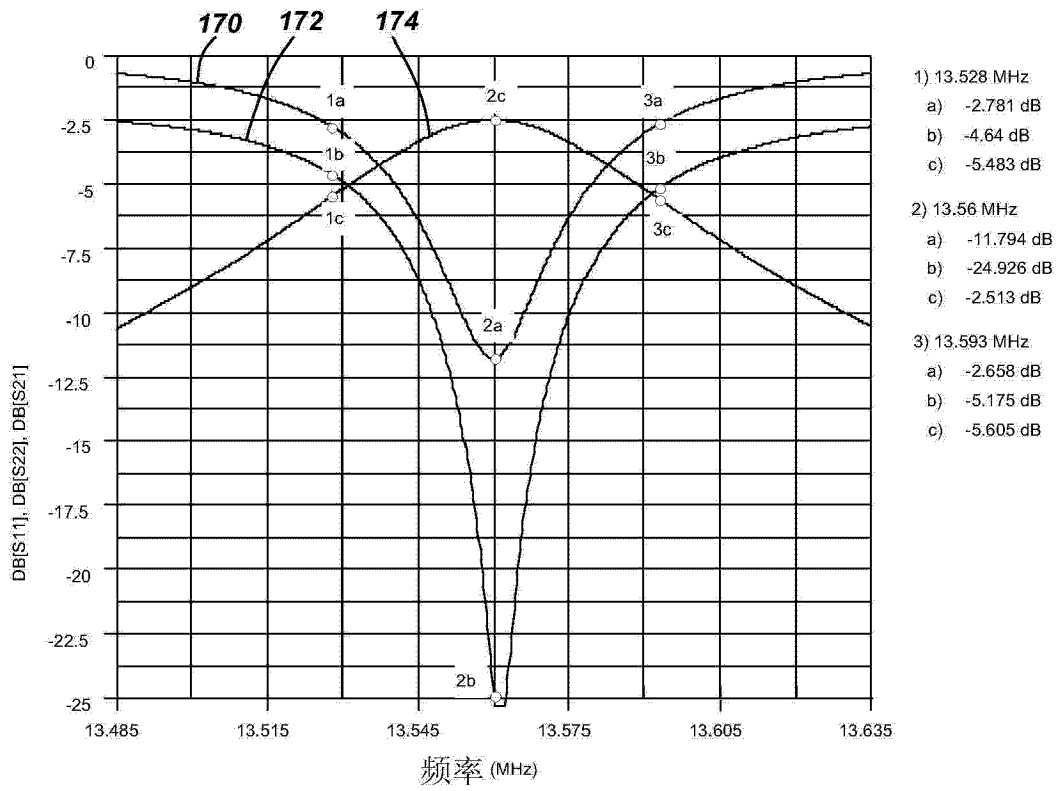


图 4

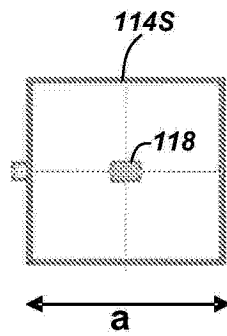


图 5A

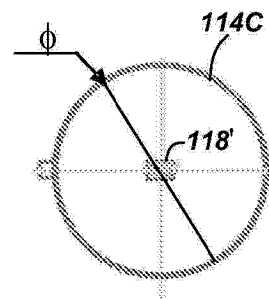


图 5B

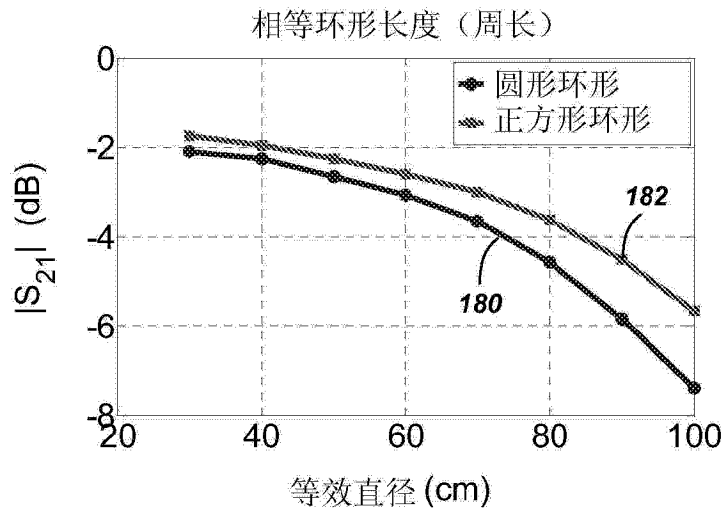


图 6

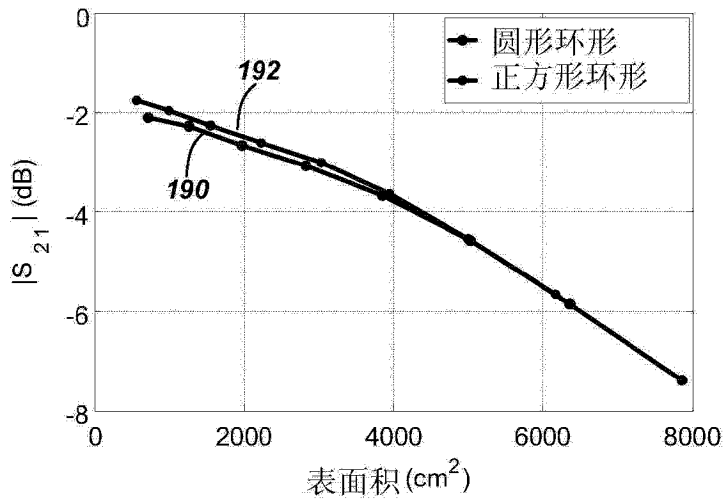


图 7

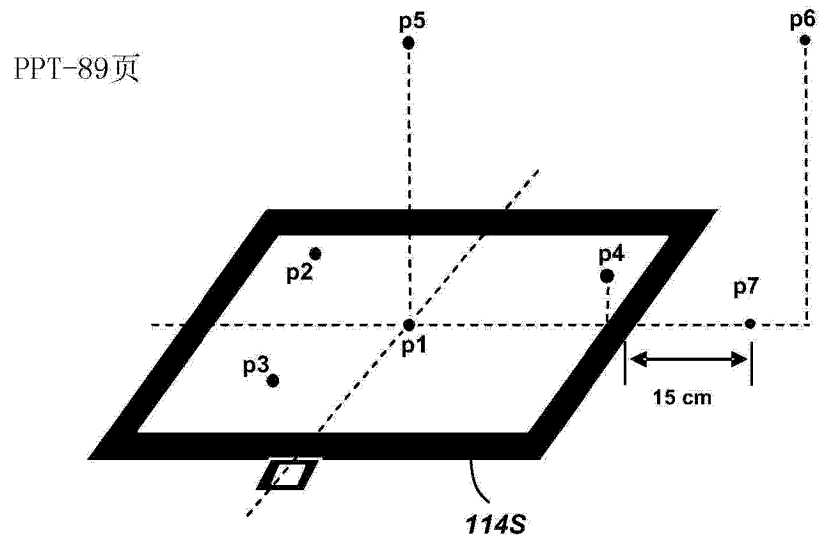


图 8

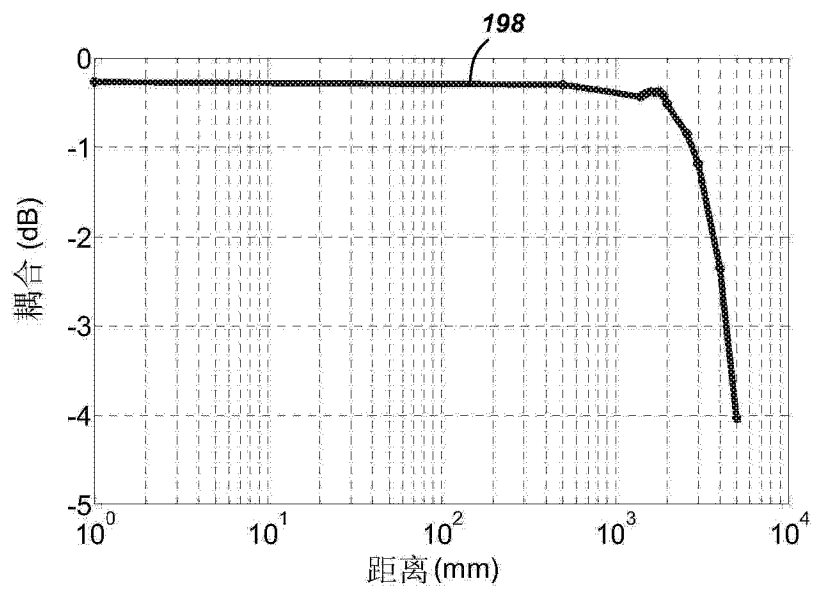


图 9

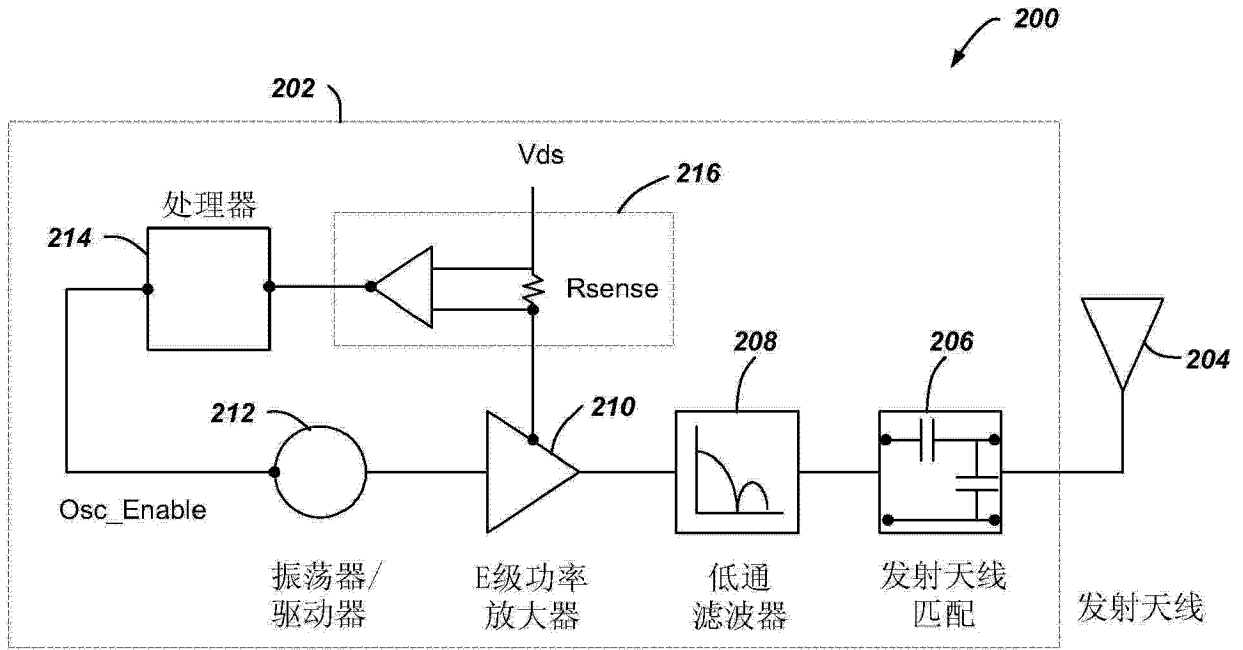


图 10

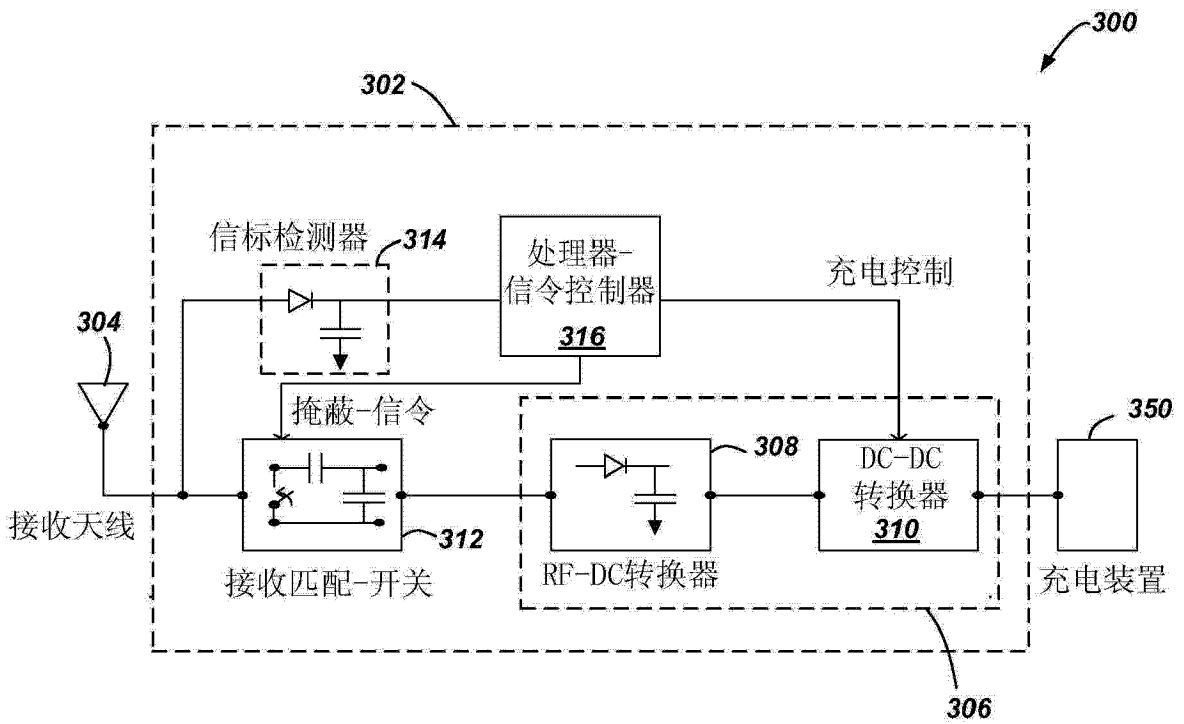


图 11

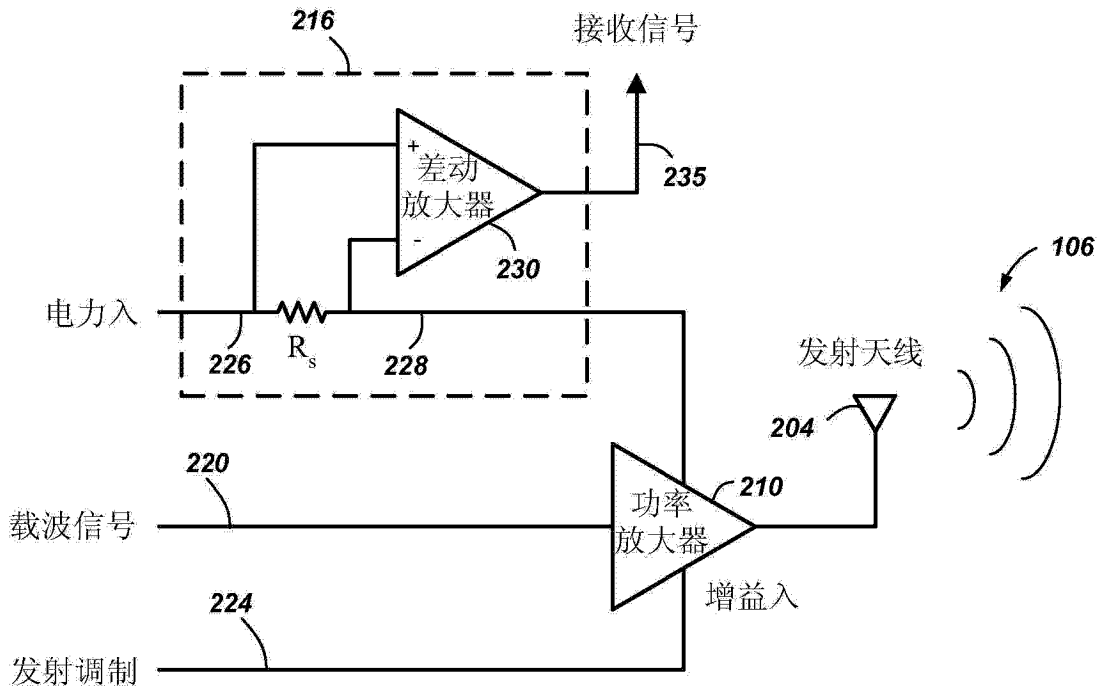


图 12

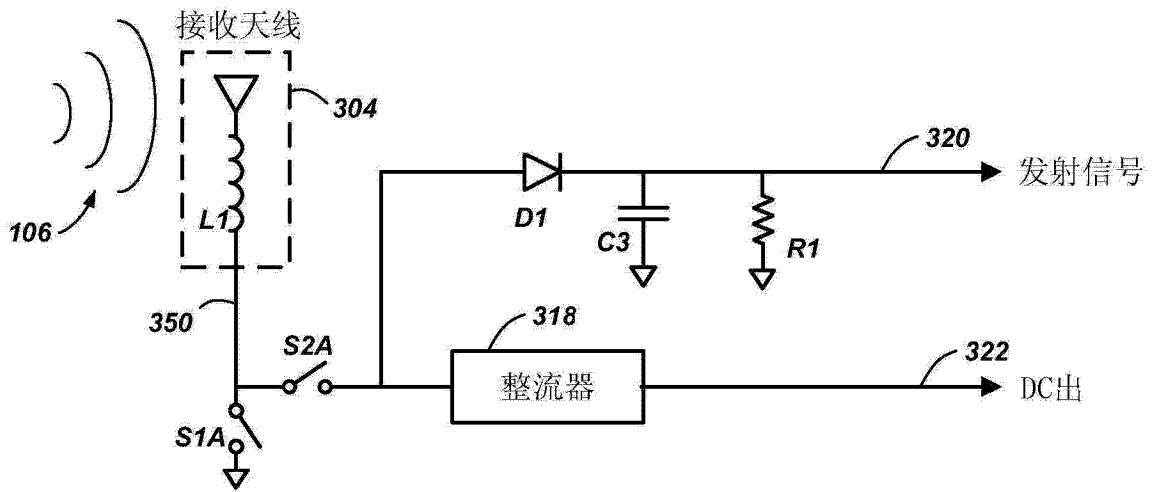


图 13A

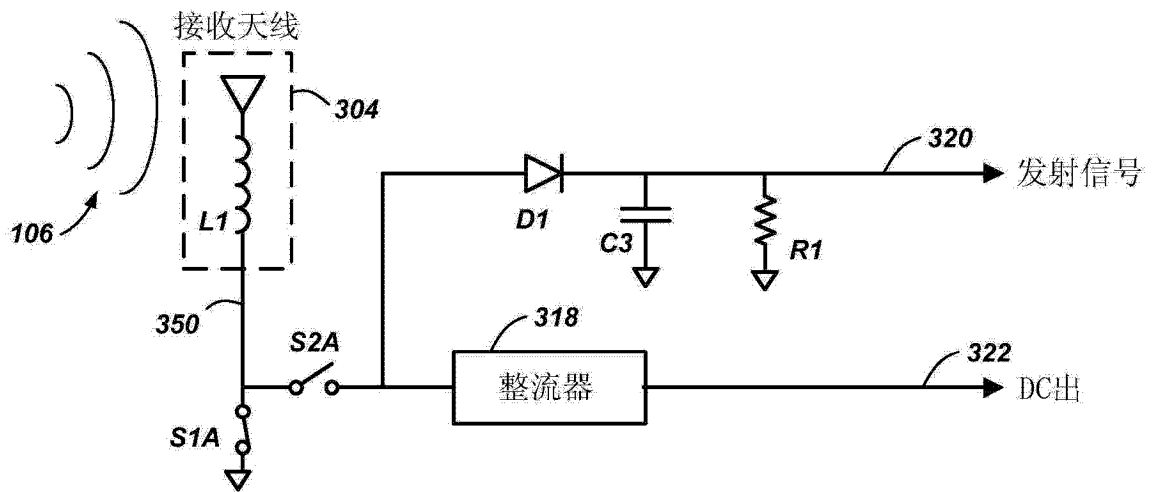


图 13B

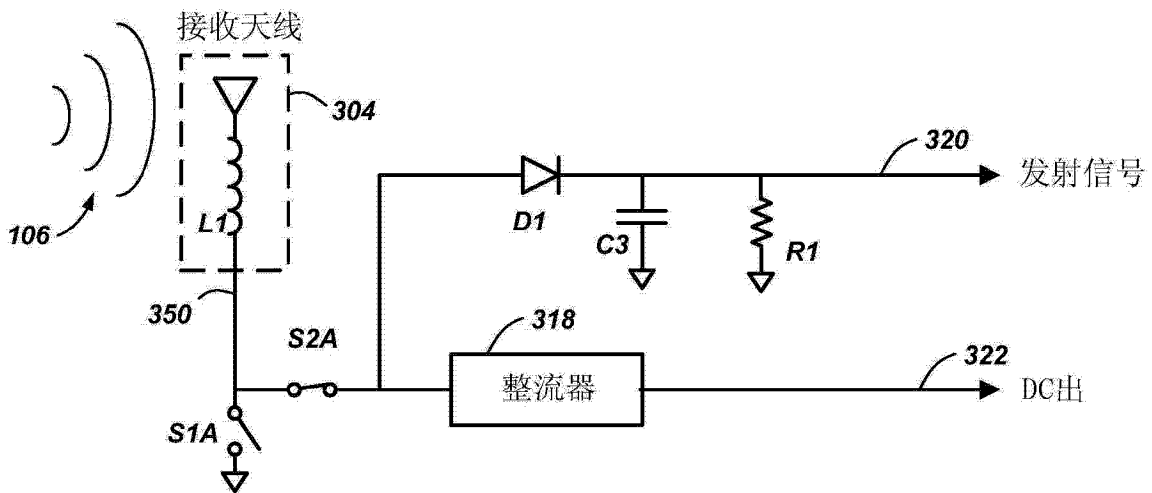


图 13C

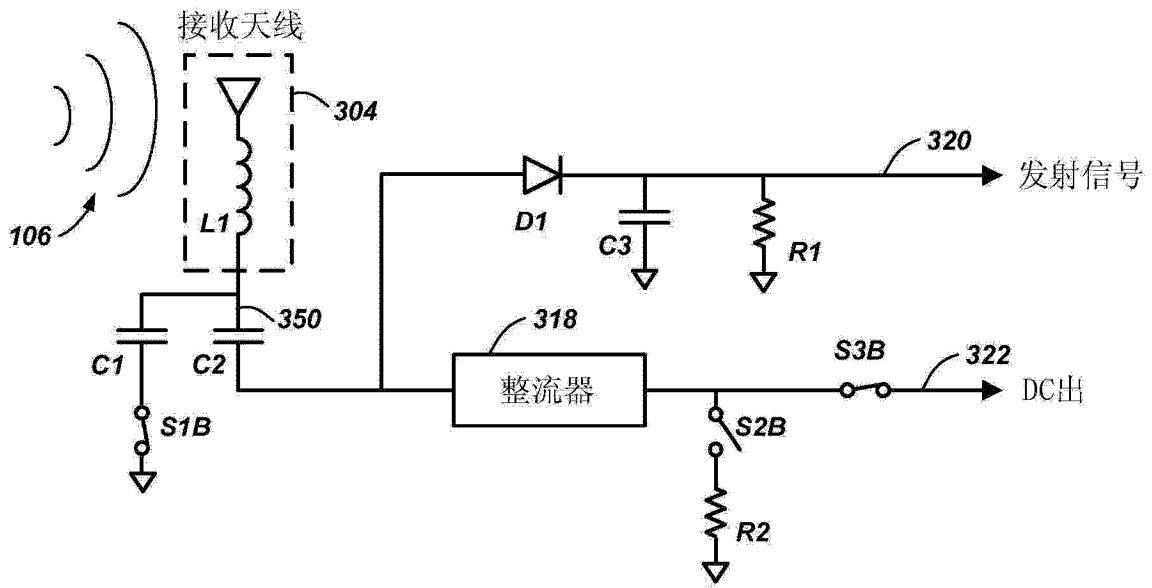


图 14A

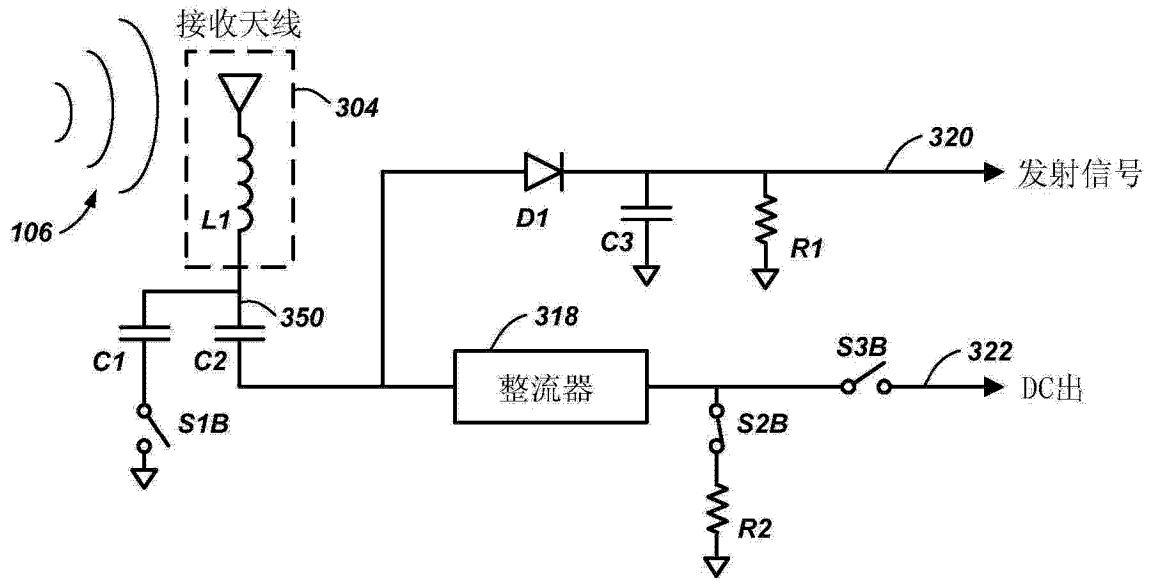


图 14B

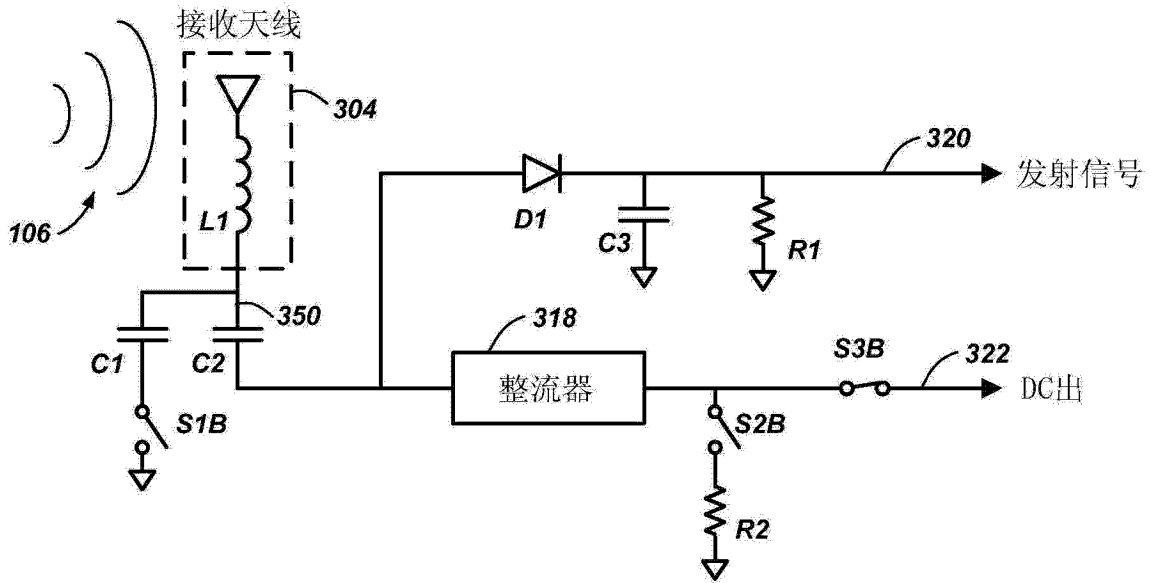


图 14C

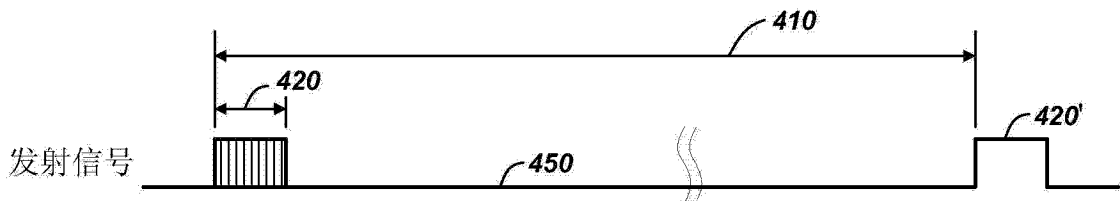


图 15A

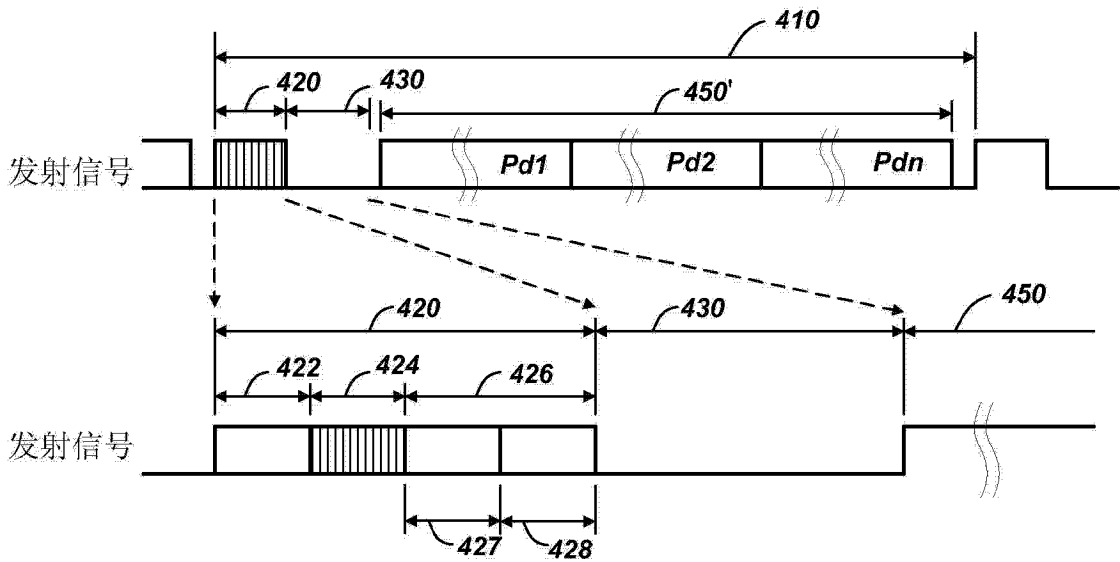


图 15B

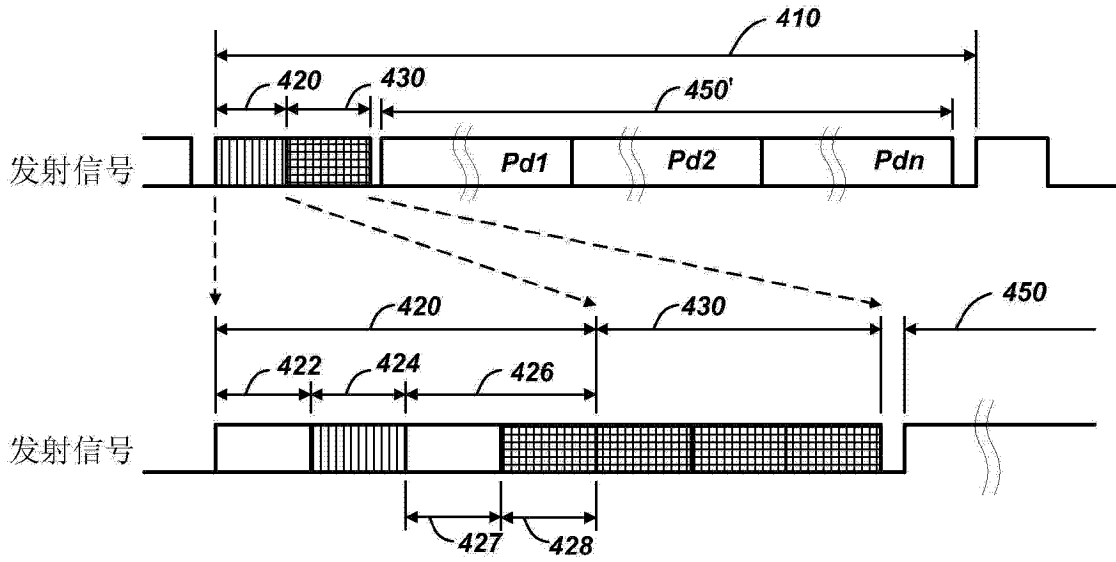


图 15C

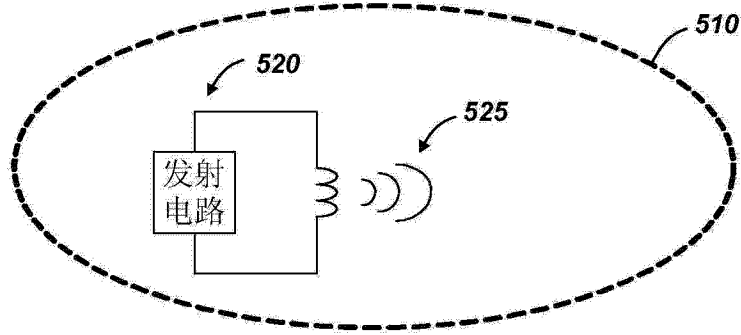


图 16A

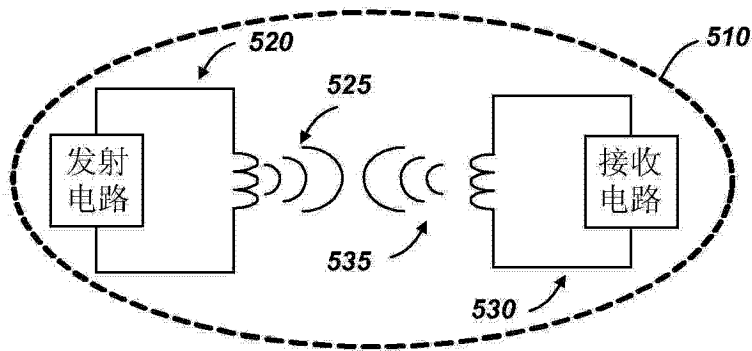


图 16B

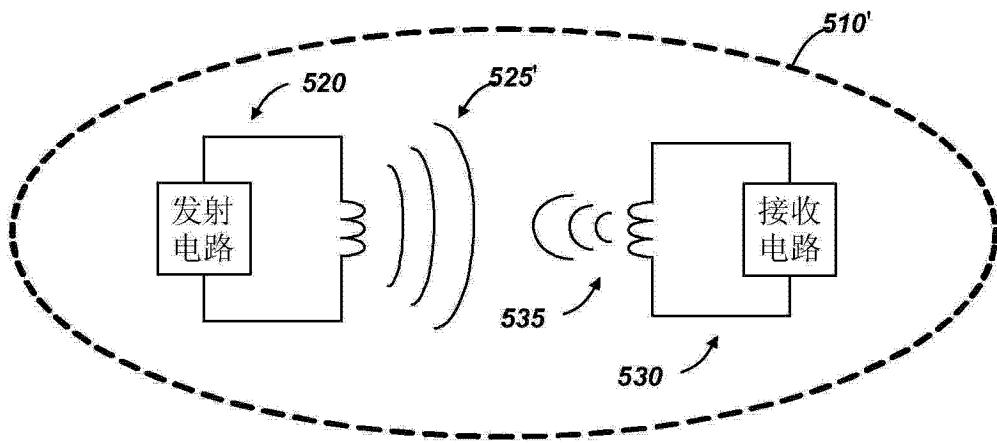


图 16C

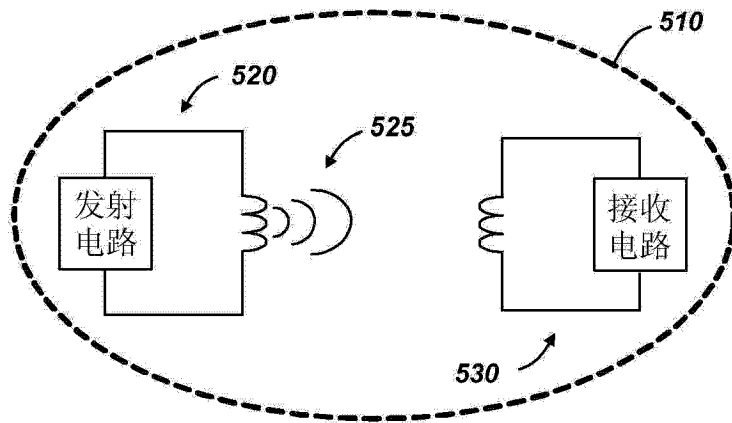


图 16D