



# [12] 实用新型专利说明书

[21] ZL 专利号 02258607.5

[45] 授权公告日 2003 年 10 月 15 日

[11] 授权公告号 CN 2579871Y

[22] 申请日 2002. 11. 15 [21] 申请号 02258607. 5

[73] 专利权人 柏竹山

地址 230088 安徽省合肥市大蜀山合肥市桑蚕原种厂柏青山转

[72] 设计人 柏竹山

[74] 专利代理机构 安徽省合肥新安专利代理有限责任公司

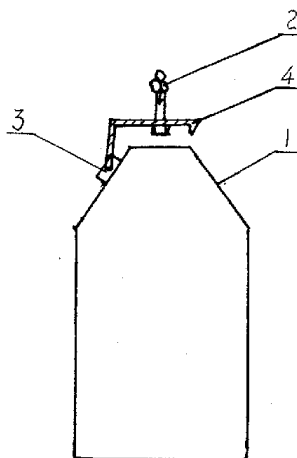
代理人 金惠贞

权利要求书 1 页 说明书 1 页 附图 1 页

[54] 实用新型名称 玻璃容器防爆开瓶器

[57] 摘要

本实用新型涉及一种玻璃容器防爆开瓶器，其包括罩体、启盖环和压柄；罩体为上口小、下口大的空心柱体，上口一侧连接着启盖环，启盖环中部设有压柄。本实用新型设计合理，结构简单，使用方便。罩体可采用塑料制作，使用时将罩体罩在玻璃容器外部，其上部的开瓶器开瓶作业时，可防止玻璃容器爆破伤人。



---

1、玻璃容器防爆开瓶器，其特征在于：包括罩体、启盖环和压柄；罩体为上口小、下口大的空心柱体，上口一侧连接着启盖环，其中部设有压柄，压柄的一端伸至启盖环内，另一端外伸为手柄。

2、根据权利要求 1 所述的玻璃容器防爆开瓶器，其特征在于：所述罩体与启盖环之间为铰链连接。

## 玻璃容器防爆开瓶器

### 技术领域

本实用新型涉及一种玻璃瓶开瓶器。

### 背景技术

目前，随着人们生活水平的提高，各种瓶装饮品已大量出现在人们的餐桌上。但是，实际使用中，由于使用不当，或瓶装饮品内部压力过大，或玻璃容器质量引起的玻璃容器开启爆破或爆破伤人事件时有发生。

### 发明内容

为了解决玻璃容器开启爆破问题，本实用新型提供一种玻璃容器防爆开瓶器。

实现上述目的技术解决方案如下：

该玻璃容器防爆开瓶器，其特征在于：包括罩体、启盖环和压柄；罩体为上口小、下口大的空心柱体，上口一侧连接着启盖环，其中部设有压柄，压柄的一端伸形启盖环内，另一端外伸为手柄。

所述罩体与启盖环之间为铰链连接。

本实用新型设计合理，结构简单，使用方便。罩体可采用塑料制作，使用时将罩体罩在玻璃容器外部，其上部的开瓶器开瓶作业时，可防止玻璃容器爆破伤人。

### 附图说明

图1为本实用新型结构示意图。

### 具体实施方式

参见图1，本实用新型的玻璃容器防爆开瓶器，包括罩体1、启盖环4和压柄2。罩体1为上口小、下口大、如酒瓶状的空心柱体，上口一侧通过铰链3和连接块连接着启盖环4，其中部装有压柄2，压柄2的一端伸至启盖环4内，另一端外伸为手柄。

使用时，将罩体1套装在待开的玻璃酒瓶上，并使玻璃酒瓶的瓶口伸至罩体1上口外；下压压柄2，启盖环4扣住瓶盖，向一侧扳动启盖环4即可将瓶盖打开。

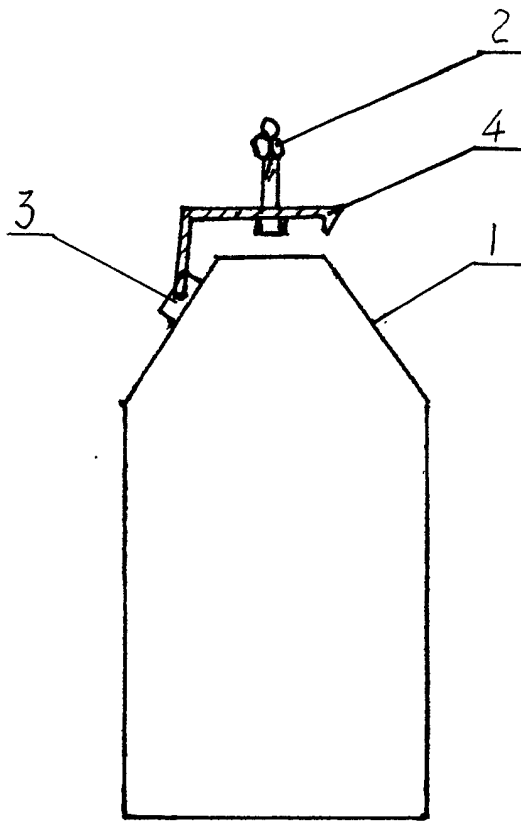


图 1